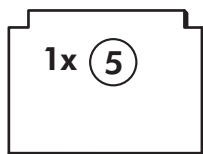
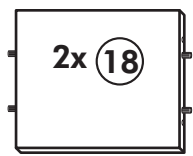
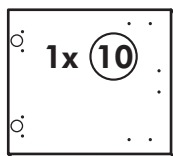
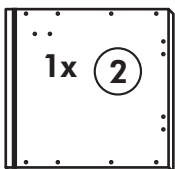
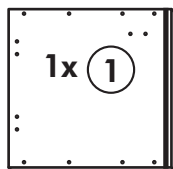
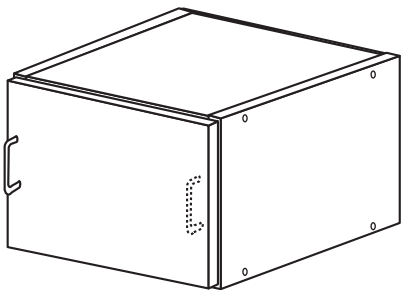
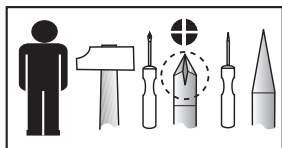


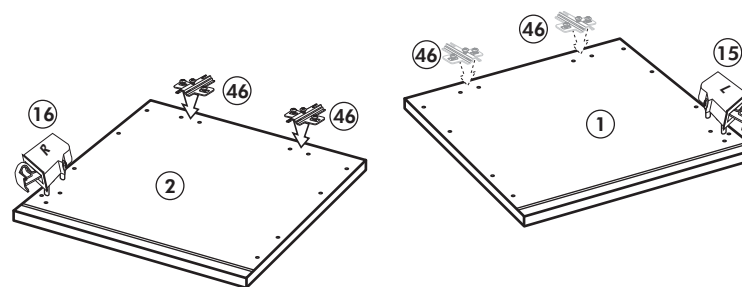
Kurzhängeschrank

Nr. 104 Rev.00

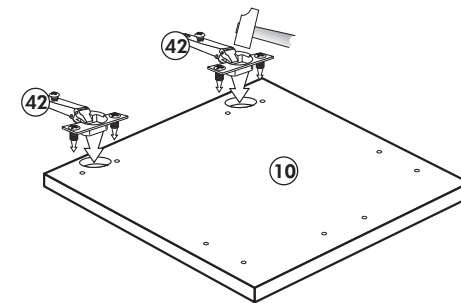


68 2x 	23 8x Ø 3
60 2x Ø 5 	27 8x 3,0 x 20
22 8x 	26 2x 4,0 x 30 M4
21 1x 	15 1x
42 2x 	16 1x
46 2x 	69 2x

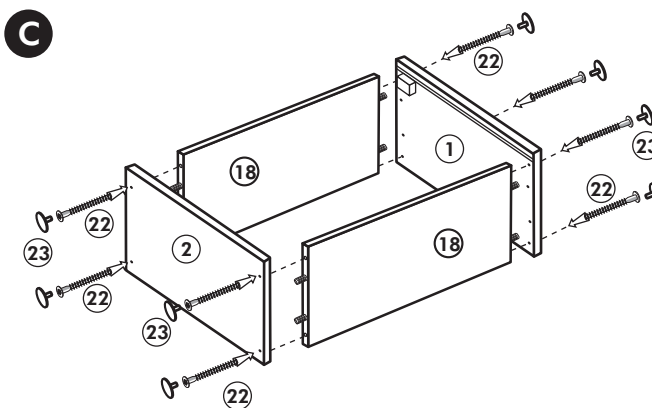
A



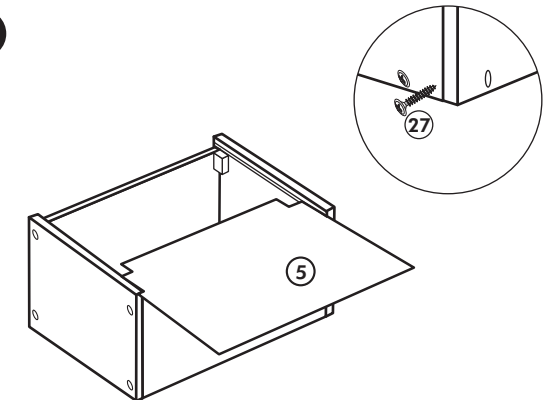
B



C



D



E

