



**BOSCH**



**Register** your  
new device on  
MyBosch now and  
get free benefits:  
**[bosch-home.com/  
welcome](https://www.bosch-home.com/welcome)**

# Waschmaschine

**WIW28443**

**[de]**    Gebrauchs- und Montage-  
anleitung

## Weitere Informationen und Erklärungen finden Sie online:



## Inhaltsverzeichnis

<b>1 Sicherheit .....</b>	<b>4</b>	<b>8 Tasten .....</b>	<b>27</b>
1.1 Allgemeine Hinweise .....	4	<b>9 Programme .....</b>	<b>29</b>
1.2 Bestimmungsgemäßer Gebrauch .....	4	<b>10 Zubehör .....</b>	<b>33</b>
1.3 Einschränkung des Nutzerkreises .....	4	<b>11 Wäsche .....</b>	<b>33</b>
1.4 Sichere Installation .....	5	11.1 Wäsche vorbereiten .....	33
1.5 Sicherer Gebrauch .....	7	<b>12 Waschmittel und Pflegemittel .....</b>	<b>34</b>
1.6 Sichere Reinigung und Wartung .....	9	<b>13 Grundlegende Bedienung .....</b>	<b>34</b>
<b>2 Sachschäden vermeiden .....</b>	<b>11</b>	13.1 Gerät einschalten .....	34
<b>3 Umweltschutz und Sparen .....</b>	<b>12</b>	13.2 Programm einstellen .....	34
3.1 Verpackung entsorgen .....	12	13.3 Tür öffnen .....	34
3.2 Energie und Ressourcen sparen .....	12	13.4 Wäsche einlegen .....	34
3.3 Energiesparmodus .....	12	13.5 Dosierhilfe einsetzen .....	35
<b>4 Aufstellen und Anschließen .....</b>	<b>12</b>	13.6 Dosierhilfe verwenden .....	35
4.1 Gerät auspacken .....	12	13.7 Waschmittel und Pflegemittel einfüllen .....	36
4.2 Lieferumfang .....	13	13.8 Programm starten .....	36
4.3 Anforderungen an den Aufstellort .....	13	13.9 Wäsche einweichen .....	36
4.4 Transportsicherungen entfernen .....	14	13.10 Wäsche nachlegen .....	36
4.5 Werkzeuge für Montage .....	15	13.11 Programm abbrechen .....	36
4.6 Gerät einbauen .....	15	13.12 Programm bei Spülstopp fortsetzen .....	37
4.7 Gerät anschließen .....	20	13.13 Wäsche entnehmen .....	37
<b>5 Vor dem ersten Gebrauch .....</b>	<b>22</b>	13.14 Gerät ausschalten .....	37
5.1 Leerwaschgang starten .....	22	<b>14 Kindersicherung .....</b>	<b>37</b>
<b>6 Kennenlernen .....</b>	<b>23</b>	14.1 Kindersicherung aktivieren .....	37
6.1 Gerät .....	23	14.2 Kindersicherung deaktivieren .....	37
6.2 Waschmittelschublade .....	24	<b>15 Grundeinstellungen .....</b>	<b>38</b>
6.3 Bedienfeld .....	24	15.1 Übersicht der Grundeinstellungen .....	38
<b>7 Display .....</b>	<b>25</b>	15.2 Grundeinstellungen ändern .....	38

<b>16 Reinigen und Pflegen .....</b>	<b>38</b>
16.1 Trommel reinigen .....	38
16.2 Waschmittelschublade rei- nigen.....	39
16.3 Laugenpumpe reinigen .....	40
<b>17 Störungen beheben .....</b>	<b>43</b>
17.1 Notentriegelung .....	49
<b>18 Transportieren, Lagern und Entsorgen .....</b>	<b>49</b>
18.1 Gerät demontieren .....	49
18.2 Transportsicherungen ein- setzen .....	49
18.3 Gerät erneut in Betrieb neh- men.....	49
18.4 Altgerät entsorgen.....	50
<b>19 Kundendienst .....</b>	<b>50</b>
19.1 Erzeugnisnummer (E-Nr.) und Fertigungsnummer (FD).....	50
19.2 AQUA-STOP-Garantie.....	51
<b>20 Verbrauchswerte .....</b>	<b>52</b>
<b>21 Technische Daten .....</b>	<b>52</b>



# 1 Sicherheit

---

Beachten Sie die nachfolgenden Sicherheitshinweise.

## 1.1 Allgemeine Hinweise



- Lesen Sie diese Anleitung sorgfältig.
- Bewahren Sie die Anleitung sowie die Produktinformationen für einen späteren Gebrauch oder Nachbesitzer auf.
- Schließen Sie das Gerät bei einem Transportschaden nicht an.

## 1.2 Bestimmungsgemäßer Gebrauch

Verwenden Sie das Gerät nur:

- um maschinenwaschbare Textilien und handwaschbare Wolle nach Pflegeetikett zu waschen.
- mit Leitungswasser und handelsüblichen, waschmaschinengeeigneten Waschmitteln und Pflegemitteln.
- im privaten Haushalt und in geschlossenen Räumen des häuslichen Umfelds.
- bis zu einer Höhe von 4000 m über dem Meeresspiegel.

## 1.3 Einschränkung des Nutzerkreises

Dieses Gerät kann von Kindern ab 8 Jahren und darüber und von Personen mit reduzierten physischen, sensorischen oder mentalen Fähigkeiten oder Mangel an Erfahrung und/oder Wissen benutzt werden, wenn sie beaufsichtigt oder bezüglich des sicheren Gebrauchs des Geräts unterwiesen wurden und die daraus resultierenden Gefahren verstanden haben.

Kinder dürfen nicht mit dem Gerät spielen.

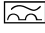
Reinigung und Benutzerwartung dürfen nicht durch Kinder ohne Beaufsichtigung durchgeführt werden.

Kinder unter 3 Jahren und Haustiere vom Gerät fernhalten.

## 1.4 Sichere Installation

### **⚠️ WARNUNG – Stromschlaggefahr!**

Unsachgemäße Installationen sind gefährlich.

- ▶ Das Gerät nur gemäß den Angaben auf dem Typenschild anschließen und betreiben.
- ▶ Das Gerät nur über eine vorschriftsmäßig installierte Steckdose mit Erdung an ein Stromnetz mit Wechselstrom anschließen.
- ▶ Das Schutzleitersystem der elektrischen Hausinstallation muss vorschriftsmäßig installiert sein. Die Installation muss einen ausreichend großen Leitungsquerschnitt haben.
- ▶ Beim Verwenden eines Fehlerstrom-Schutzschalters nur einen Typ mit dem Zeichen  einsetzen.
- ▶ Nie das Gerät über eine externe Schaltvorrichtung versorgen, z. B. Zeitschaltuhr oder Fernsteuerung.
- ▶ Wenn das Gerät eingebaut ist, muss der Netzstecker der Netzanschlussleitung frei zugänglich sein, oder falls der freie Zugang nicht möglich ist, muss in der festverlegten elektrischen Installation eine allpolige Trennvorrichtung nach den Errichtungsbestimmungen eingebaut werden.
- ▶ Beim Aufstellen des Geräts darauf achten, dass die Netzanschlussleitung nicht eingeklemmt oder beschädigt wird.

Eine beschädigte Isolierung der Netzanschlussleitung ist gefährlich.

- ▶ Nie die Netzanschlussleitung mit heißen Geräteteilen oder Wärmequellen in Kontakt bringen.
- ▶ Nie die Netzanschlussleitung mit scharfen Spitzen oder Kanten in Kontakt bringen.
- ▶ Nie die Netzanschlussleitung knicken, quetschen oder verändern.

### **⚠️ WARNUNG – Brandgefahr!**

Eine verlängerte Netzanschlussleitung und nicht zugelassene Adapter zu verwenden, ist gefährlich.

- ▶ Keine Verlängerungskabel oder Mehrfachsteckdosenleisten verwenden.

- ▶ Nur vom Hersteller zugelassene Adapter und Netzanschlussleitungen verwenden.
- ▶ Wenn die Netzanschlussleitung zu kurz ist und keine längere Netzanschlussleitung verfügbar ist, Elektrofachbetrieb kontaktieren, um die Hausinstallation anzupassen.

### **⚠ WARNUNG – Verletzungsgefahr!**

Das hohe Gerätegewicht kann beim Anheben zu Verletzungen führen.

- ▶ Das Gerät nicht allein anheben.

Wenn dieses Gerät unsachgemäß in einer Wasch-Trocken-Säule aufgestellt wird, kann das aufgestellte Gerät herunterfallen.

- ▶ Den Trockner ausschließlich mit dem Verbindungssatz des Trockner-Herstellers auf eine Waschmaschine stapeln . Eine andere Aufstellmethode ist unzulässig.
- ▶ Nicht das Gerät in einer Wasch-Trocken-Säule aufstellen, wenn der Trockner-Hersteller keinen passenden Verbindungssatz anbietet.
- ▶ Keine Geräte von verschiedenen Herstellern und mit unterschiedlicher Tiefe und Breite in einer Wasch-Trocken-Säule aufstellen.
- ▶ Keine Wasch-Trocken-Säule auf ein Podest aufstellen, die Geräte können kippen.

### **⚠ WARNUNG – Erstickungsgefahr!**

Kinder können sich Verpackungsmaterial über den Kopf ziehen oder sich darin einwickeln und ersticken.

- ▶ Verpackungsmaterial von Kindern fernhalten.
- ▶ Kinder nicht mit Verpackungsmaterial spielen lassen.

### **⚠ VORSICHT – Verletzungsgefahr!**

Das Gerät kann während des Betriebs vibrieren oder sich bewegen.

- ▶ Das Gerät auf einer sauberen, ebenen und festen Fläche aufstellen.
- ▶ Das Gerät mit den Gerätefüßen und einer Wasserwaage ausrichten.

Bei unsachgemäß verlegten Schläuchen und Netzanschlussleitungen besteht Stolpergefahr.

- ▶ Die Schläuche und Netzanschlussleitungen so verlegen, dass keine Stolpergefahr besteht.

Wenn das Gerät an vorstehenden Bauteilen bewegt wird, wie z. B. der Gerätetür, können die Teile abbrechen.

- ▶ Nicht das Gerät an vorstehenden Bauteilen bewegen.

### **⚠ VORSICHT – Schnittgefahr!**

Scharfe Kanten am Gerät können beim Berühren zu Schnittverletzungen führen.

- ▶ Nicht das Gerät an scharfen Kanten berühren.
- ▶ Schutzhandschuhe verwenden bei Installation und Transport des Geräts.

## **1.5 Sicherer Gebrauch**

### **⚠ WARNUNG – Stromschlaggefahr!**

Ein beschädigtes Gerät oder eine beschädigte Netzanschlussleitung ist gefährlich.

- ▶ Nie ein beschädigtes Gerät betreiben.
- ▶ Nie an der Netzanschlussleitung ziehen, um das Gerät vom Stromnetz zu trennen. Immer am Netzstecker der Netzanschlussleitung ziehen.
- ▶ Wenn das Gerät oder die Netzanschlussleitung beschädigt ist, sofort den Netzstecker der Netzanschlussleitung ziehen oder die Sicherung im Sicherungskasten ausschalten und den Wasserhahn schließen.
- ▶ Den Kundendienst rufen. → *Seite 50*

Eindringende Feuchtigkeit kann einen Stromschlag verursachen.

- ▶ Das Gerät nur in geschlossenen Räumen verwenden.
- ▶ Nie das Gerät großer Hitze und Nässe aussetzen.
- ▶ Keine Dampfreiniger, Hochdruckreiniger, Schläuche oder Brausen verwenden, um das Gerät zu reinigen.

### **⚠️ WARNUNG – Gefahr von Gesundheitsschäden!**

Kinder können sich im Gerät einsperren und in Lebensgefahr geraten.

- ▶ Das Gerät nicht hinter einer Tür aufstellen, die das Öffnen der Gerätetür blockiert oder verhindert.
- ▶ Bei ausgedienten Geräten den Netzstecker der Netzanschlussleitung ziehen, danach die Netzanschlussleitung durchtrennen und das Schloss der Gerätetür so weit zerstören, dass die Gerätetür nicht mehr schließt.

Beim Schleudern von größeren, wasserundurchlässigen Wäschestücken können Unwuchten entstehen und zu Verletzungen führen.

- ▶ Keine größeren, wasserundurchlässigen Wäschestücke wie Decken oder Matratzenauflagen im Gerät waschen und schleudern.

### **⚠️ WARNUNG – Erstickungsgefahr!**

Kinder können Kleinteile einatmen oder verschlucken und dadurch ersticken.

- ▶ Kleinteile von Kindern fernhalten.
- ▶ Kinder nicht mit Kleinteilen spielen lassen.

### **⚠️ WARNUNG – Vergiftungsgefahr!**

Waschmittel und Pflegemittel können bei Verzehr zu Vergiftungen führen.

- ▶ Bei versehentlichem Verschlucken ärztlichen Rat einholen.
- ▶ Waschmittel und Pflegemittel für Kinder unzugänglich aufbewahren.

### **⚠️ WARNUNG – Explosionsgefahr!**

Wenn Wäsche mit lösungsmittelhaltigen, entzündlichen Reinigungsmitteln vorbehandelt wurde, kann sie im Gerät zu einer Explosion führen.

- ▶ Vorbehandelte Wäsche vor dem Waschen gründlich mit Wasser spülen.



**⚠ VORSICHT – Verletzungsgefahr!**

Beim Steigen oder Klettern auf das Gerät kann die Abdeckplatte brechen.

- ▶ Nicht auf das Gerät steigen oder klettern.

Beim Setzen oder Stützen auf die geöffnete Tür kann das Gerät kippen.

- ▶ Nicht auf die Gerätetür setzen oder stützen.
- ▶ Keine Gegenstände auf der Gerätetür abstellen.

Das Eingreifen in die drehende Trommel kann zu Verletzungen der Hände führen.

- ▶ Vor dem Eingreifen auf den kompletten Stillstand der Trommel warten.

**⚠ VORSICHT – Verbrühungsgefahr!**

Die Waschlauge wird beim Waschen mit hohen Temperaturen heiß.

- ▶ Nicht die heiße Waschlauge berühren.

**⚠ VORSICHT – Verätzungsgefahr!**

Beim Öffnen der Waschmittelschublade können Waschmittel und Pflegemittel aus dem Gerät spritzen. Ein Kontakt mit den Augen oder der Haut kann zu Reizungen führen.

- ▶ Bei Kontakt mit Waschmitteln oder Pflegemitteln gründlich die Augen oder Haut mit klarem Wasser spülen.
- ▶ Bei versehentlichem Verschlucken ärztlichen Rat einholen.
- ▶ Waschmittel und Pflegemittel für Kinder unzugänglich aufbewahren.

**1.6 Sichere Reinigung und Wartung****⚠ WARNUNG – Stromschlaggefahr!**

Unsachgemäße Reparaturen sind gefährlich.

- ▶ Nie das Gerät oder die Eigenschaften des Geräts technisch verändern.
- ▶ Nur dafür geschultes Fachpersonal darf Reparaturen am Gerät durchführen.
- ▶ Nur Original-Ersatzteile dürfen zur Reparatur des Geräts verwendet werden.

- ▶ Wenn die Netzanschlussleitung dieses Geräts beschädigt wird, muss sie durch den Hersteller oder seinen Kundendienst oder eine ähnlich qualifizierte Person ersetzt werden, um Gefährdungen zu vermeiden.

Eindringende Feuchtigkeit kann einen Stromschlag verursachen.

- ▶ Vor der Reinigung den Netzstecker ziehen oder Sicherung im Sicherungskasten ausschalten.
- ▶ Keine Dampfreiniger, Hochdruckreiniger, Schläuche oder Brausen verwenden, um das Gerät zu reinigen.

### **WARNUNG – Verletzungsgefahr!**

Das Verwenden von nicht Original-Ersatzteilen und Original-Zubehör ist gefährlich.

- ▶ Nur Original-Ersatzteile und Original-Zubehör des Herstellers verwenden.

### **WARNUNG – Vergiftungsgefahr!**

Beim Verwenden von lösungsmittelhaltigen Reinigungsmitteln können giftige Dämpfe entstehen.

- ▶ Keine lösungsmittelhaltigen Reinigungsmittel verwenden.

## 2 Sachschäden vermeiden

### **ACHTUNG!**

Ein Fehldosieren von Weichspülern, Waschmitteln, Pflegemitteln und Reinigungsmitteln kann die Gerätefunktion beeinträchtigen.

- ▶ Die Dosierempfehlungen der Hersteller beachten.

Das Überschreiten der maximalen Beladungsmenge beeinträchtigt die Gerätefunktion.

- ▶ Die maximale Beladungsmenge für jedes Programm beachten und nicht überschreiten.

→ *"Programme", Seite 29*

Das Gerät ist für den Transport mit Transportsicherungen gesichert.

Nicht entfernte Transportsicherungen können zu Sachschäden und Geräteschäden führen.

- ▶ Vor Inbetriebnahme alle Transportsicherungen komplett entfernen und aufbewahren.
- ▶ Vor jedem Transport alle Transportsicherungen komplett einbauen, um Transportschäden zu vermeiden.

Der unsachgemäße Anschluss des Wasserzulaufschlauchs kann zu Sachschäden führen.

- ▶ Die Verschraubungen am Wasserzulauf handfest anziehen.
- ▶ Den Wasserzulaufschlauch direkt ohne zusätzliche Verbindungselemente wie Adapter, Verlängerungen oder Ventile an den Wasserhahn anschließen.
- ▶ Das Ventilgehäuse des Wasserzulaufschlauchs berührungsfrei zur Umgebung verbauen und keiner äußeren Krafteinwirkung aussetzen.
- ▶ Darauf achten, dass der Innendurchmesser des Wasserhahns mindestens 17 mm beträgt.

- ▶ Darauf achten, dass die Länge des Gewindes am Anschluss zum Wasserhahn mindestens 10 mm beträgt.

Ein zu geringer oder zu hoher Wasserdruck kann die Gerätefunktion beeinträchtigen.

- ▶ Sicherstellen, dass der Wasserdruck an der Wasserversorgungsanlage mindestens 100 kPa (1 bar) und maximal 1000 kPa (10 bar) beträgt.
- ▶ Wenn der Wasserdruck den angegebenen Höchstwert überschreitet, muss ein Druckminderungsventil zwischen Trinkwasseranschluss und Schlauchset des Geräts installiert werden.
- ▶ Das Gerät nicht an die Mischbatterie eines drucklosen Heißwasserzubereiters anschließen.

Veränderte oder beschädigte Wasserschläuche können zu Sach- und Geräteschäden führen.

- ▶ Nie Wasserschläuche knicken, quetschen, verändern oder durchschneiden.
- ▶ Nur mitgelieferte Wasserschläuche oder Original-Ersatzschläuche verwenden.
- ▶ Nie benutzte Wasserschläuche wiederverwenden.

Ein Betrieb mit verschmutztem oder zu heißem Wasser kann zu Sachschäden und Geräteschäden führen.

- ▶ Das Gerät ausschließlich mit kaltem Leitungswasser betreiben.

Ungeeignete Reinigungsmittel können die Oberflächen des Geräts beschädigen.

- ▶ Keine scharfen oder scheuernden Reinigungsmittel verwenden.
- ▶ Keine stark alkoholhaltigen Reinigungsmittel verwenden.
- ▶ Keine harten Scheuerkissen oder Putzschwämme verwenden.

## de Umweltschutz und Sparen

- ▶ Das Gerät nur mit Wasser und einem weichen, feuchten Tuch reinigen.
- ▶ Bei Kontakt mit dem Gerät sofort alle Waschmittelreste, Sprühnebelreste oder Rückstände entfernen.

---

## 3 Umweltschutz und Sparen

### 3.1 Verpackung entsorgen

Die Verpackungsmaterialien sind umweltverträglich und wiederverwertbar.

- ▶ Die einzelnen Bestandteile getrennt nach Sorten entsorgen.

### 3.2 Energie und Ressourcen sparen

Wenn Sie diese Hinweise beachten, verbraucht Ihr Gerät weniger Strom und Wasser.

- Programme mit niedrigen Temperaturen und längeren Waschzeiten verwenden sowie die maximale Beladungsmenge ausnutzen.  
→ Seite 29
- Waschmittel entsprechend des Verschmutzungsgrads der Wäsche dosieren.
- Waschtemperatur bei leicht und normal verschmutzter Wäsche reduzieren.
- Maximale Schleuderdrehzahl einstellen, wenn die Wäsche anschließend im Wäschetrockner getrocknet werden soll.
- Wäsche ohne Vorwäsche waschen.

## 3.3 Energiesparmodus

Wenn Sie das Gerät eine kurze Zeit nicht bedienen, schaltet es automatisch in den Energiesparmodus. Alle Anzeigen erlöschen und **Start/Nachlegen** blinkt.

Der Energiesparmodus wird beendet, indem Sie das Gerät erneut bedienen.

---

## 4 Aufstellen und Anschließen

### 4.1 Gerät auspacken

#### **ACHTUNG!**

In der Trommel verbleibende Gegenstände, die nicht für den Betrieb im Gerät vorgesehen sind, können zu Sachschäden und Geräteschäden führen.

- ▶ Vor dem Betrieb diese Gegenstände und das mitgelieferte Zubehör aus der Trommel entfernen.
1. Verpackungsmaterial und Schutzhüllen komplett vom Gerät entfernen.  
→ "Verpackung entsorgen", Seite 12
  2. Das Gerät auf sichtbare Beschädigungen prüfen.
  3. Die Tür öffnen. → Seite 34
  4. Das Zubehör aus der Trommel entfernen.
  5. Die Tür schließen.

## 4.2 Lieferumfang

Prüfen Sie nach dem Auspacken alle Teile auf Transportschäden und die Vollständigkeit der Lieferung.

### ACHTUNG!

Ein Betrieb mit unvollständigem oder defektem Zubehör kann die Gerätefunktion beeinträchtigen oder zu Sachschäden und Geräteschäden führen.

- ▶ Nicht das Gerät mit unvollständigem oder defektem Zubehör betreiben.
- ▶ Entsprechendes Zubehör vor dem Betrieb des Geräts ersetzen.  
→ "Zubehör", Seite 33

**Hinweis:** Beim Gerät wurde werkseitig ein Funktionstest durchgeführt. Dabei können Wasserflecken im Gerät entstehen, die der erste Waschgang entfernt.

Die Lieferung besteht aus:

- Waschmaschine
- Begleitunterlagen
- Transportsicherungen  
→ "Transportsicherungen entfernen", Seite 14
- Abdeckkappen
- Krümmer zum Fixieren des Wasserablaufschlauchs
- Teile für den Einbau  
→ "Gerät einbauen", Seite 15

## 4.3 Anforderungen an den Aufstellort

### ⚠️ WARNUNG Stromschlaggefahr!

Das Gerät enthält spannungsführende Teile. Das Berühren von spannungsführenden Teilen ist gefährlich.

- ▶ Nicht das Gerät ohne Abdeckplatte betreiben.

### ⚠️ WARNUNG Verletzungsgefahr!

Beim Betrieb auf einem Sockel kann das Gerät kippen.

- ▶ Die Gerätefüße vor Inbetriebnahme auf einem Sockel unbedingt mit den Haltetaschen → Seite 33 des Herstellers befestigen.


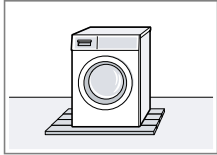
### ACHTUNG!

Gefrierendes Restwasser im Gerät kann zu Geräteschäden führen.

- ▶ Nicht das Gerät in frostgefährdeten Bereichen oder im Freien aufstellen und betreiben.

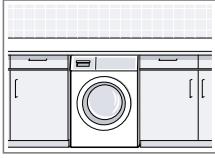
Wenn das Gerät über 40° geneigt wird, kann Restwasser des Geräts auslaufen und Sachschäden verursachen.

- ▶ Das Gerät vorsichtig neigen.
- ▶ Das Gerät stehend transportieren.

Aufstellort	Anforderungen
Sockel 	Das Gerät mit Haltetaschen → Seite 33 befestigen.
Holzbalkendecke 	Das Gerät auf einer wasserbeständigen Holzplatte (Stärke mind. 30 mm) aufstellen, die fest mit dem Fußboden verschraubt ist.

Aufstellort	Anforderungen
-------------	---------------

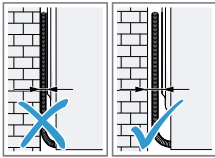
Küchenzeile



Das Gerät nur unter durchgehender Arbeitsplatte aufstellen, die fest mit den Nachbarschränken verbunden ist. Erforderliche Nischenbreite: 60 cm.

**Hinweis:** Die Verwendung von Gleitblechen → "Zubehör", Seite 33 erleichtert das Einschieben des Geräts in die Nische. Befeuchten Sie vor dem Einschieben die Gleitbleche mit einem Gemisch aus Wasser und Spülmittel. Verwenden Sie keine Öle oder Fette.

An einer Wand



Keine Netzanschlussleitung und keine Schläuche zwischen Wand und Gerät einklemmen.

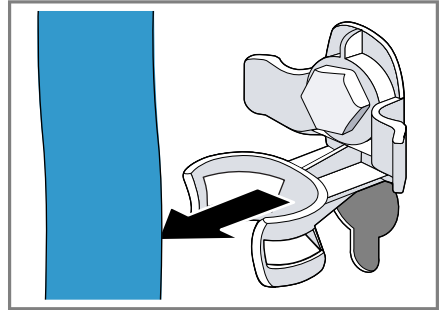
### 4.4 Transportsicherungen entfernen

Das Gerät ist für den Transport mit Transportsicherungen auf der Geräterückseite gesichert.

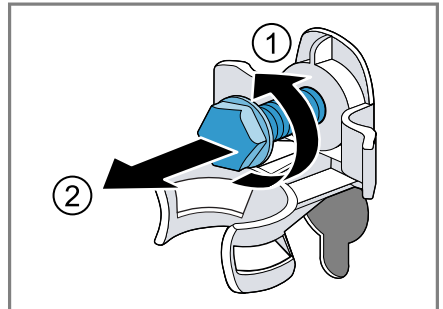
**Hinweis:** Bewahren Sie die Schrauben der Transportsicherungen und die Hülsen für einen späteren Trans-

port auf.  
→ "Transportsicherungen einsetzen", Seite 49

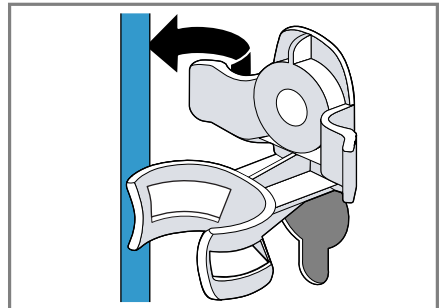
1. Den Schlauch aus den Halterungen ziehen.



2. Alle Schrauben der 4 Transportsicherungen mit einem Schraubenschlüssel der Schlüsselweite 13 lösen ① und entfernen ②.



3. Die Netzanschlussleitung von der Halterung entfernen.



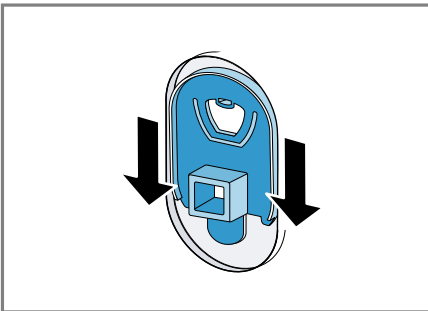
4. Die 4 Hülsen entfernen.



5. Die 4 Abdeckkappen einsetzen.



6. Die 4 Abdeckkappen nach unten schieben.



**Hinweis:** Um die Transportsicherungen für den Transport in das Gerät einzusetzen, machen Sie diese Schritte rückgängig in umgekehrter Reihenfolge.

## 4.5 Werkzeuge für Montage

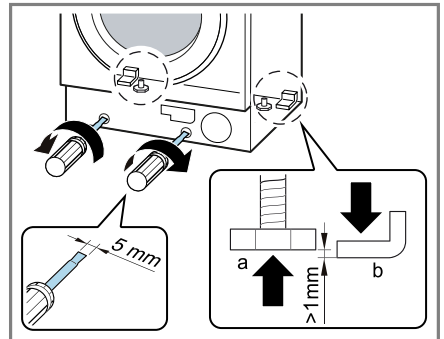
Für die Montage benötigen Sie folgende Werkzeuge:

- Wasserwaage
- Schraubenschlüssel mit Schlüsselweite 13
- Schraubenschlüssel mit Schlüsselweite 17
- Forstnerbohrer  $\varnothing$  35 mm
- Spiralbohrer  $\varnothing$  2 mm
- Schraubendreher

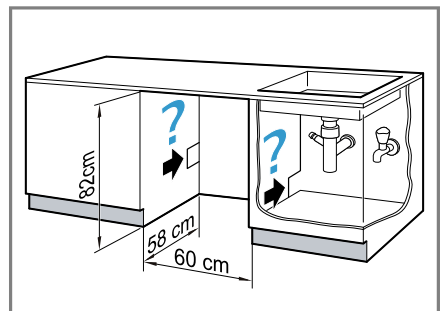
## 4.6 Gerät einbauen

### Gerät vorbereiten

1. Zum leichteren Einschieben des Geräts die hinteren Gerätefüße eindrehen bis das Gerät auf den Gleitkufen steht.

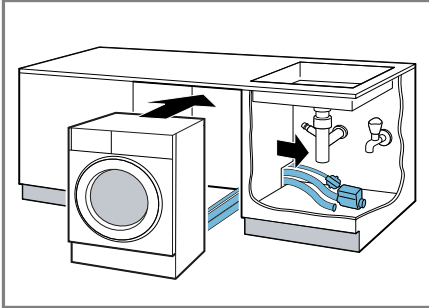


2. Die Einbaunische ausmessen.

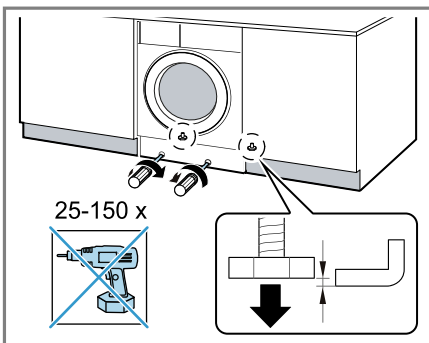


## de Aufstellen und Anschließen

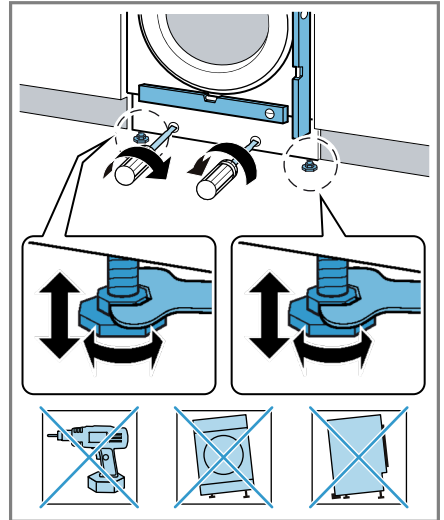
- Die Netzanschlussleitung sowie den Wasserzulauf- und den Wasserablaufschlauch verlegen.
- Das Gerät einschieben und gleichzeitig die Netzanschlussleitung und den Wasserzulauf- und Wasserablaufschlauch nachziehen.



- Den Wasserzulaufschlauch anschließen. → Seite 20
- Den Wasserablaufschlauch anschließen. → Seite 21
- Die hinteren Gerätefüße herausdrehen.



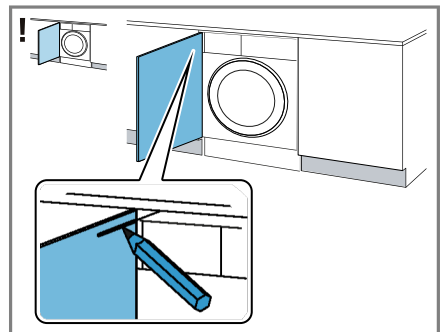
- Das Gerät mit einer Wasserwaage ausrichten.



## Möbeltür montieren

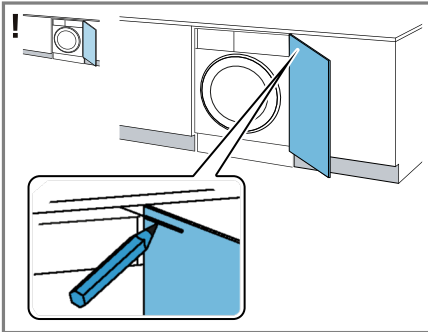
**Hinweis:** Metallelemente können die Funktion der Bedienblende beeinträchtigen. Keine Möbeltüren mit Metallelementen im Bereich der Bedienblende verwenden.

- Die Möbeltür auf der gewünschten Höhe an das Gerät halten und die Geräteoberkante auf der Innenseite der Möbeltür markieren.



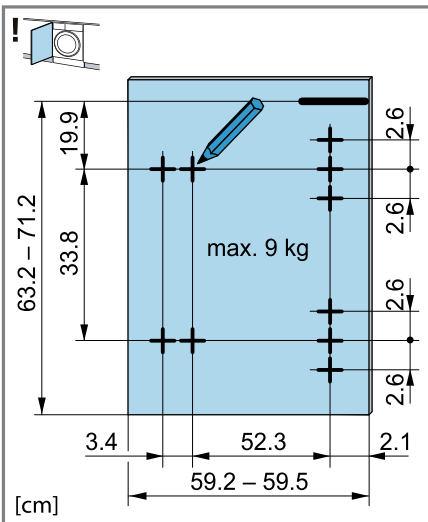
Markierung der Geräteoberkante bei Linksanschlag



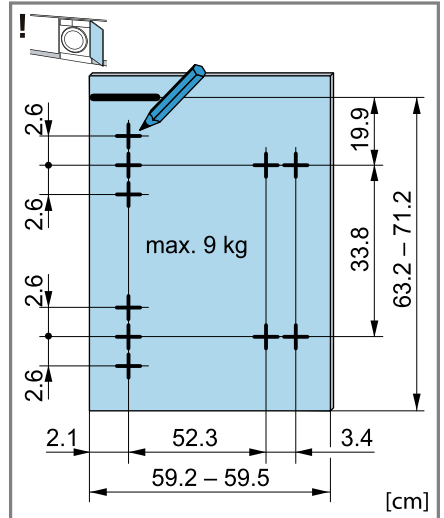


Markierung der Geräteoberkante bei Rechtsanschlag

2. Basierend auf der Markierung der Geräteoberkante an der Innenseite der Tür die Bohrlöcher wie folgt markieren.

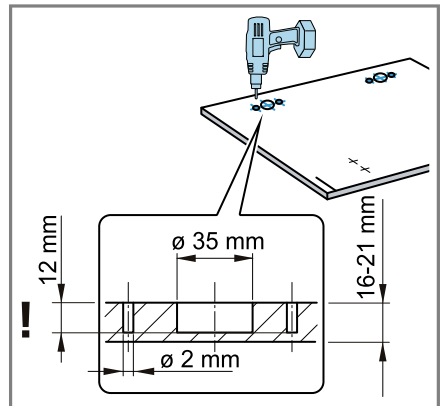


Markierung der Bohrlöcher bei Linksanschlag



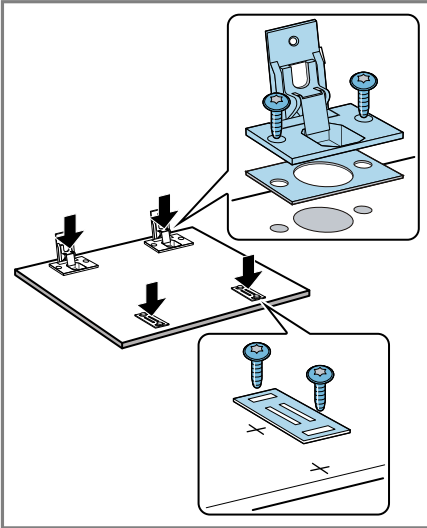
Markierung der Bohrlöcher bei Rechtsanschlag

3. An die zuvor markierten Stellen mit einem Forstnerbohrer  $\varnothing 35$  mm Löcher für die Scharniere bohren. An die zuvor markierten Stellen mit einem Spiralbohrer  $\varnothing 2$  mm Löcher für die Schrauben bohren.

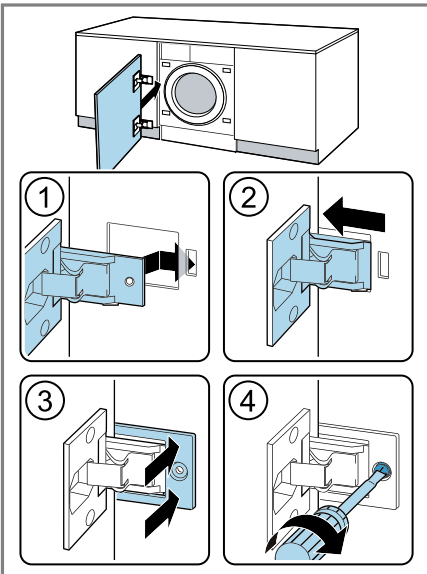


**de** Aufstellen und Anschließen

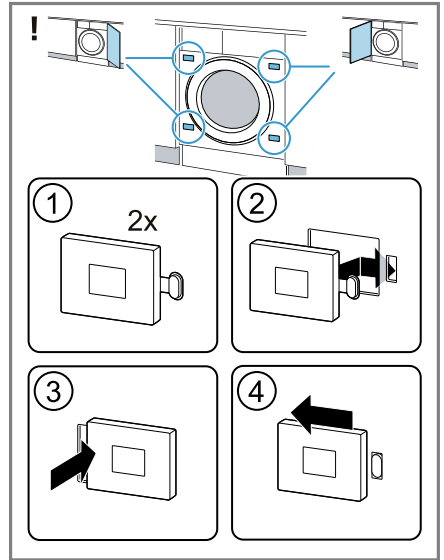
4. Die Scharniere in die Bohrlöcher einsetzen und anschrauben.



5. Die Gegenplatten der Magnetschnäpper anschrauben.  
6. Die Scharniere in das Gerät einsetzen ① - ②.

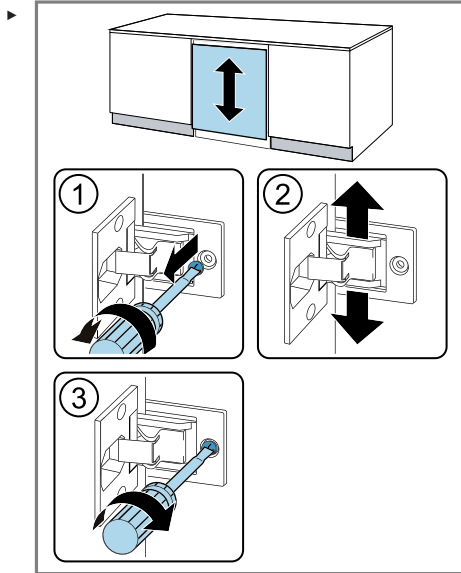


7. Die Abdeckschiene einschieben ③ und anschrauben ④.  
8. Die Magnetschnäpper am Gerät einsetzen.

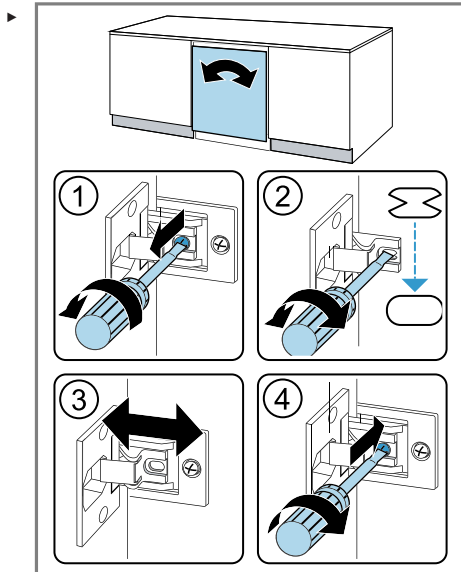


**Möbeltür ausrichten**

### Möbeltür vertikal ausrichten

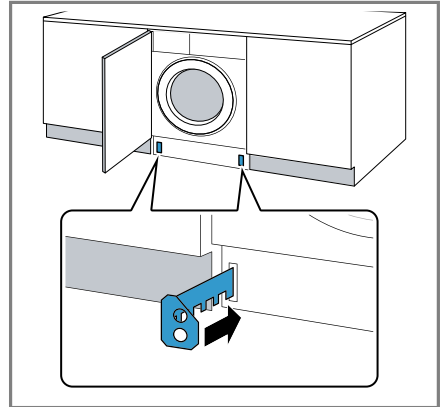


### Möbeltür horizontal ausrichten

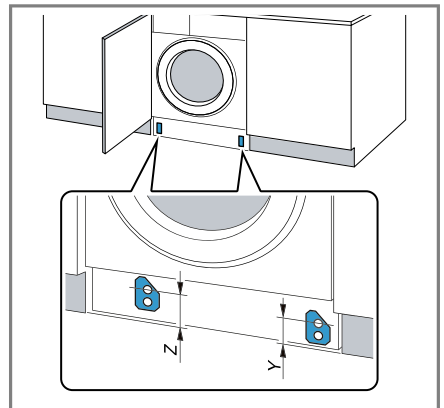


### Sockelblende montieren

1. Abstandshalter der Sockelblende einsetzen.

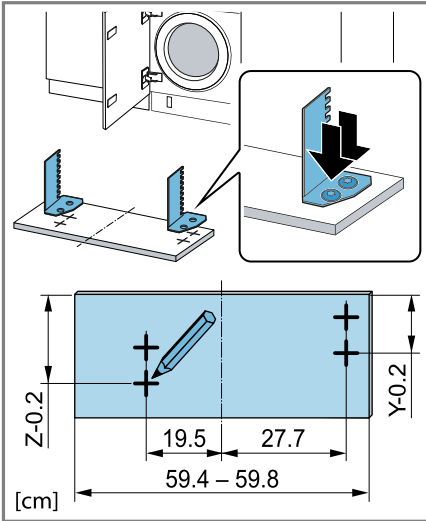


2. Das Maß Z und das Maß Y abmessen.



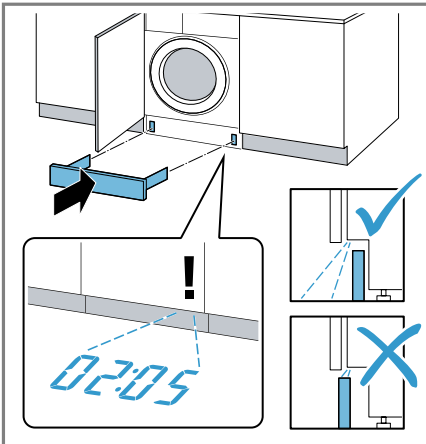
## de Aufstellen und Anschließen

3. Abstandshalter entsprechend den Maßen anschrauben.

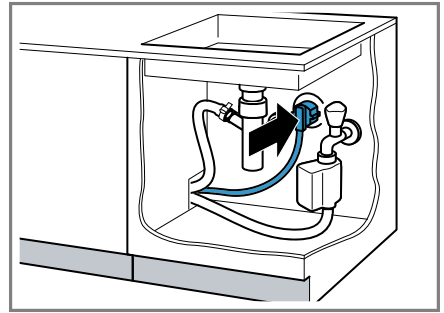


4. **Hinweis:** Beim Einsetzen der Sockelblende darauf achten, dass bei vorgezogener Sockelblende oder bei bündig abschließender Möbelfront das Timelight nicht sichtbar ist.

Die Sockelblende montieren.



5. Das Gerät an Stromversorgung anschließen  
→ "Gerät elektrisch anschließen",  
Seite 21.



## 4.7 Gerät anschließen

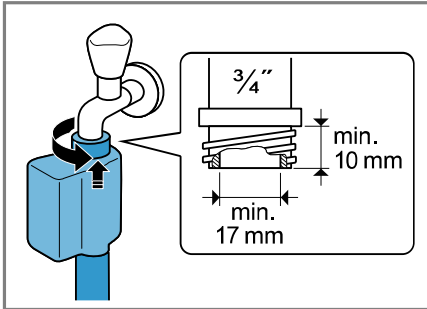
### Wasserzulaufschlauch anschließen

#### **⚠️ WARNUNG** **Stromschlaggefahr!**

Das Gerät enthält spannungsführende Teile. Das Berühren von spannungsführenden Teilen ist gefährlich.  
► Nicht das elektrische Aquastop-Ventil in Wasser tauchen.

**Hinweis:** Stellen Sie sicher, dass Sie das Gerät an einen Wasserlauf mit einer Sicherheitseinrichtung gegen Trinkwasserverunreinigung durch Rückfließen (gem. DIN EN 1717) anschließen. Die hierfür vorgesehenen Anschlussventile/Wasserhähne sind bei ordnungsgemäßer Hausinstallation mit dieser Sicherheitseinrichtung ausgestattet.

1. Den Wasserzulaufschlauch am Wasserhahn (26,4 mm = 3/4") anschließen.



2. Den Wasserhahn vorsichtig öffnen und prüfen, ob die Anschlussstellen dicht sind.

### Anschlussarten Wasserablauf

Die Informationen helfen Ihnen, dieses Gerät an den Wasserablauf anzuschließen.

#### ACHTUNG!

Beim Abpumpen steht der Wasserablaufschlauch unter Druck und kann sich von der installierten Anschlussstelle lösen.

- ▶ Den Wasserablaufschlauch gegen unbeabsichtigtes Lösen sichern.

Bei einem verstopften oder verschlossenen Abfluss kann gestautes Abwasser in das Gerät zurückfließen.

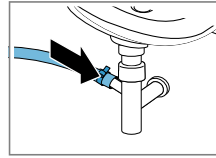
- ▶ Vor dem Betrieb des Geräts sicherstellen, dass Abwasser schnell abläuft und Verstopfungen beseitigen.

**Hinweis:** Beachten Sie die Abpumphöhen.

Die maximale Abpumphöhe beträgt 100 cm.

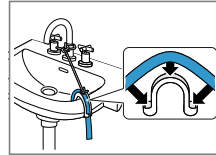
Siphon

Die Anschlussstelle mit einer Schlauchschelle (24-40 mm) sichern.



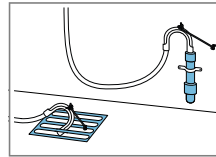
Waschbecken

Den Wasserablaufschlauch mit einem Krümmer fixieren und sichern.



Kunststoffrohr mit Gummimuffe oder Gully

Den Wasserablaufschlauch mit einem Krümmer fixieren und sichern.



### Gerät elektrisch anschließen

**Hinweis:** Ihre elektrische Hausinstallation für dieses Gerät muss den lokalen gesetzlichen Bestimmungen und Sicherheitsvorschriften entsprechen und sollte einen Fehlerstromschutzschalter enthalten.

1. Den Netzstecker der Netzanschlussleitung des Geräts in eine Steckdose in der Nähe des Geräts stecken.

Die Anschlussdaten des Geräts finden Sie in den Technischen Daten → Seite 52.

2. Den Netzstecker auf festen Sitz prüfen.

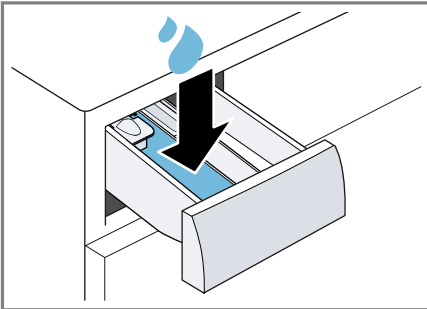
## 5 Vor dem ersten Gebrauch

Bereiten Sie das Gerät für die Verwendung vor.

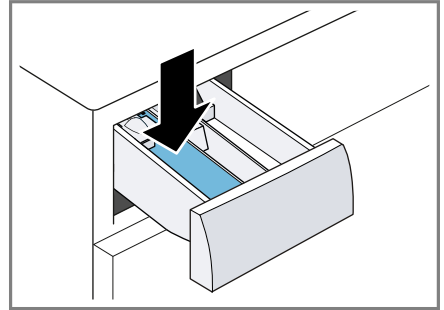
### 5.1 Leerwaschgang starten

Ihr Gerät wurde vor Verlassen des Werks eingehend geprüft. Um mögliches Restwasser zu entfernen, waschen Sie das erste Mal ohne Wäsche.

1. Den Programmwähler auf **Trommel reinigen** stellen.
2. Die Tür schließen.
3. Die Waschmittelschublade herausziehen.
4. Etwa 1 Liter Leitungswasser in die Kammer II füllen.



5. Pulvervollwaschmittel mit Sauerstoffbleiche in die Kammer II einfüllen.



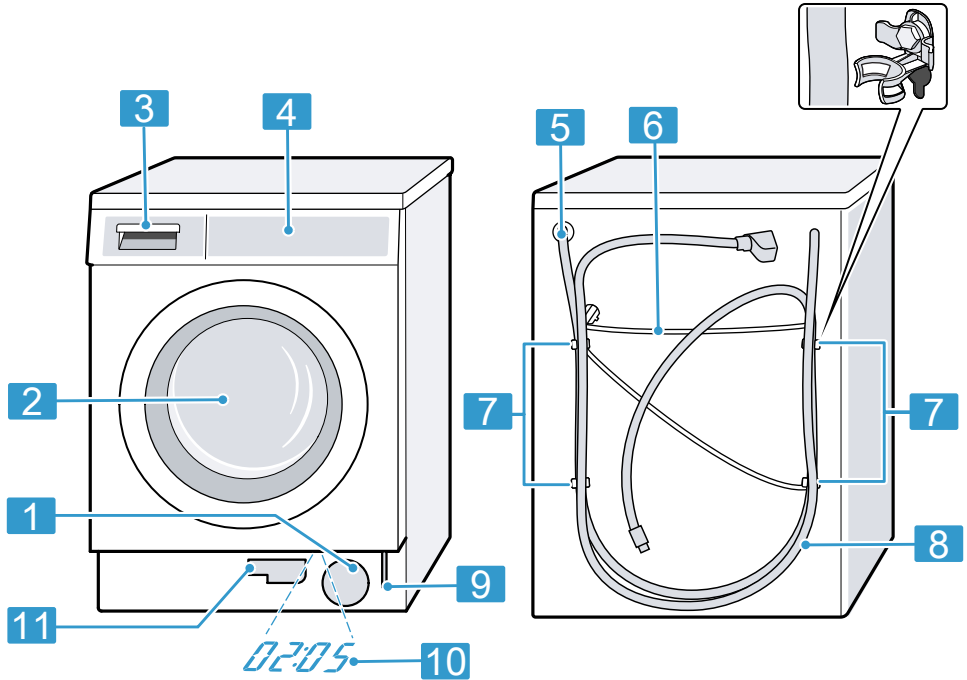
Um Schaumbildung zu vermeiden, verwenden Sie nur die Hälfte der vom Waschmittelhersteller empfohlenen Waschmittelmenge für leichte Verschmutzung. Kein Wollwaschmittel oder Feinwaschmittel verwenden.

6. Die Waschmittelschublade einschieben.
7. Um das Programm zu starten, auf **Start/Nachlegen** drücken.
  - ✓ Das Display zeigt die verbleibende Programmdauer.
  - ✓ Das Display zeigt nach Programmende: "End".
8. Den ersten Waschgang starten oder den Programmwähler auf **Aus** stellen, um das Gerät auszuschalten.  
→ "Grundlegende Bedienung", Seite 34

## 6 Kennenlernen

### 6.1 Gerät

Hier finden Sie eine Übersicht über die Bestandteile Ihres Geräts.

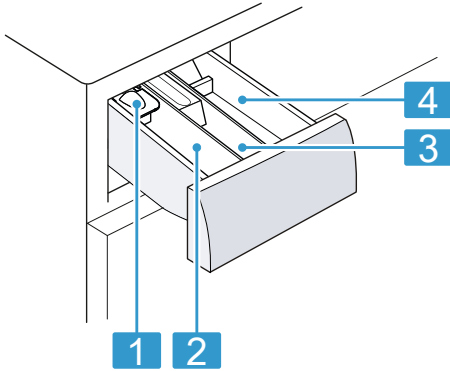


Je nach Gerätetyp können Einzelheiten im Bild abweichen, z.<sup>o</sup>B. Farbe und Form.

<b>1</b>	Wartungsklappe der Laugenpumpe → Seite 40	<b>7</b>	Transportsicherungen → Seite 14
<b>2</b>	Tür → Seite 34	<b>8</b>	Wasserzulaufschlauch → Seite 20
<b>3</b>	Waschmittelschublade → Seite 24	<b>9</b>	Notriegelung → Seite 49
<b>4</b>	Bedienfeld → Seite 24	<b>10</b>	Timelight
<b>5</b>	Wasserablaufschlauch → Seite 21	<b>11</b>	Entleerungsschlauch → Seite 40
<b>6</b>	Netzanschlussleitung → Seite 21		

## 6.2 Waschmittelschublade

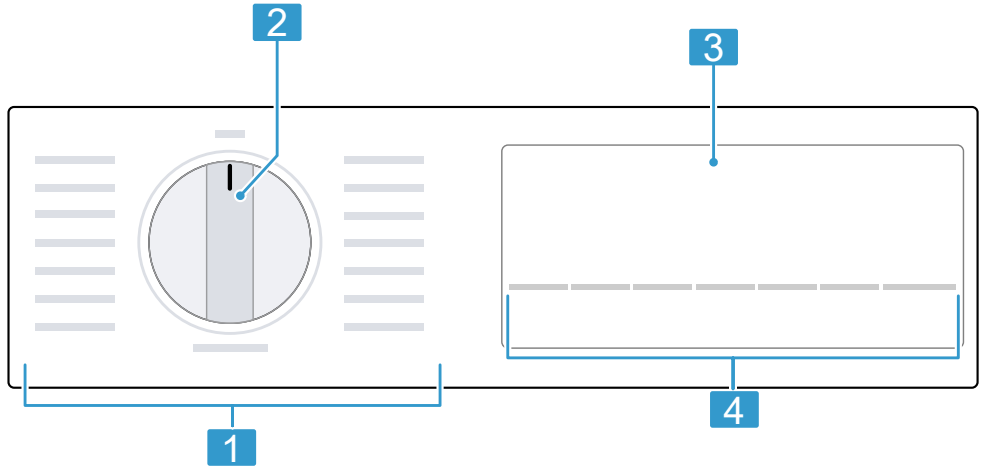
**Hinweis:** Beachten Sie die Angaben der Hersteller zur Verwendung und Dosierung der Waschmittel und Pflegemittel und die Angaben in den Programmbeschreibungen.



- 
- |   |  |
|---|--|
| 1 | Dosierhilfe für Flüssigwaschmittel<br>→ "Dosierhilfe einsetzen",<br>Seite 35 |
| 2 | Kammer II: Waschmittel für die Hauptwäsche                                   |
| 3 | Kammer ☼: Weichspüler  |
| 4 | Kammer I: Waschmittel für die Vorwäsche                                      |
- 

## 6.3 Bedienfeld

Über das Bedienfeld stellen Sie alle Funktionen Ihres Geräts ein und erhalten Informationen zum Betriebszustand.



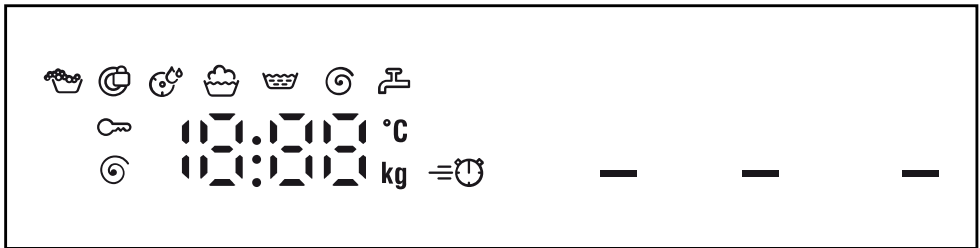
- 
- |   |                           |
|---|---------------------------|
| 1 | Programme → Seite 29      |
| 2 | Programmwähler → Seite 34 |
| 3 | Display → Seite 25        |
| 4 | Tasten → Seite 27         |
-



## 7 Display

Im Display sehen Sie die aktuellen Einstellwerte, Auswahlmöglichkeiten oder Hinweistexte.




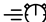


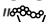


Das Display zeigt je nach Programmstatus einige Hinweise im Bereich  $\square:\square\square$ , z. B.  $\square \text{nd}$ .



Beispielhafte Displayanzeige


Anzeige	Beschreibung
0:40 <sup>1</sup>	Voraussichtliche Programmdauer oder Restzeit des Programms in Stunden und Minuten.
10h <sup>1</sup>	Programmendezeit → "Tasten", Seite 27
8,0 <sup>1</sup>	Empfehlung der maximalen Beladungsmenge für das eingestellte Programm in kg.
- - - - 1400	Eingestellte Schleuderdrehzahl in U/min. → Seite 27 0: ohne Entschleudern, nur Abpumpen - - -: Spülstopp, ohne Abpumpen
- - - 70	Eingestellte Temperatur in °C. → Seite 27 - - (kalt)
— (Start/Nachlegen)	Starten, Abbrechen oder Pausieren <ul style="list-style-type: none"> <li>■ leuchtet: Das Programm läuft und kann abgebrochen oder pausiert werden.</li> <li>■ blinkt: Das Programm kann gestartet oder fortgesetzt werden.</li> </ul>
	Programmstatus: Waschen

<sup>1</sup> Beispiel

Anzeige	Beschreibung
	Programmstatus: Spülen
	Programmstatus: Schleudern
- - -	Programmstatus: Spülstopp
End	Programmstatus: Programmende
	<ul style="list-style-type: none"> <li>■ leuchtet: Die Kindersicherung ist aktiviert.</li> <li>■ blinkt: Die Kindersicherung ist aktiviert und das Gerät wurde bedient. → <i>"Kindersicherung deaktivieren", Seite 37</i></li> </ul>
	<p>Verkürzte Programmdauer ist aktiviert. → <i>"Tasten", Seite 27</i></p>
	<p>blinkt: Trommelreinigung erforderlich. Führen Sie das Programm Trommel reinigen zur Reinigung und Pflege der Trommel und des Laugenbehälters durch. → <i>"Trommel reinigen", Seite 38</i></p>
	<p>Das Gerät hat zu viel Schaum erkannt. →  <i>oder starke Schaumbildung.", Seite 45</i></p>
	<ul style="list-style-type: none"> <li>■ leuchtet: Die Tür ist verriegelt und kann nicht geöffnet werden.</li> <li>■ blinkt: Die Tür ist nicht geschlossen.</li> <li>■ aus: Die Tür ist entriegelt und kann geöffnet werden.</li> </ul>
	<ul style="list-style-type: none"> <li>■ Kein Wasserdruck.</li> <li>■ Der Wasserdruck vom Wasserhahn ist zu gering.</li> </ul>
E:35 <sup>1</sup>	Fehlercode, Fehleranzeige, Signal. → <i>Seite 43</i>
<sup>1</sup> Beispiel	

## 8 Tasten

Die Auswahl der Programmeinstellungen ist abhängig vom eingestellten Programm.



Taste	Auswahl	mehr Informationen
Start/Nachlegen	<ul style="list-style-type: none"> <li>■ starten</li> <li>■ abbrechen</li> <li>■ pausieren</li> </ul>	Programm starten, abbrechen oder pausieren.
Speed Perfect	<ul style="list-style-type: none"> <li>■ aktivieren</li> <li>■ deaktivieren</li> </ul>	Verkürzte Programmdauer aktivieren oder deaktivieren. <b>Hinweis:</b> Der Energieverbrauch erhöht sich. Das Waschergebnis wird dadurch nicht beeinträchtigt.
Fertig in	bis zu 24 Stunden	Die Programmendzeit festlegen. Die Programmdauer ist bereits in der eingestellten Stundenzahl enthalten. Nach Programmstart wird die Programmdauer angezeigt.
Temp. °C	- - - 70	Die Temperatur anpassen. Eingestellte Temperatur in °C.
U/Min. (Schleudern)	- - - - 1400	Die Schleuderdrehzahl anpassen oder - - - (Spülstopp) aktivieren. Eingestellte Schleuderdrehzahl in U/min. Mit der Auswahl - - - wird das Wasser am Ende des Waschganges nicht abgepumpt und das Schleudern deaktiviert. Die Wäsche bleibt im Spülwasser liegen.
 3 Sek. (Kindersicherung 3 Sek.)	<ul style="list-style-type: none"> <li>■ aktivieren</li> <li>■ deaktivieren</li> </ul>	→ "Kindersicherung", Seite 37
Vorwäsche	<ul style="list-style-type: none"> <li>■ aktivieren</li> <li>■ deaktivieren</li> </ul>	Vorwäsche aktivieren oder deaktivieren, z. B. zum Waschen stark verschmutzter Wäsche. <b>Hinweis:</b> Geben Sie das Waschmittel zur Vorwäsche in die Kammer I und das Waschmittel für die Hauptwäsche in die Kammer II der Waschmittelschublade. → "Waschmittelschublade", Seite 24

<b>Taste</b>	<b>Auswahl</b>	<b>mehr Informationen</b>
Spülen Plus	<ul style="list-style-type: none"><li>■ aktivieren</li><li>■ deaktivieren</li></ul>	Einen zusätzlichen Spülgang aktivieren oder deaktivieren. Empfohlen bei besonders empfindlicher Haut oder in Regionen mit sehr weichem Wasser.


## 9 Programme

### Hinweise

- Die Pflegeetiketten der Wäsche geben Ihnen zusätzliche Hinweise zur Programmwahl.
- Mit der Temperatureinstellung des Programms wird sichergestellt, dass die auf dem Pflegeetikett empfohlene Temperatur nicht überschritten wird. Die im Gerät erreichte Temperatur kann von der eingestellten Temperatur abweichen. Dabei wird bei optimaler Energieeffizienz eine bestmögliche Waschwirkung erzielt.

Programm	Beschreibung	max. Beladung (kg)
Baumwolle	Strapazierfähige Textilien aus Baumwolle und Leinen waschen. Auch geeignet als zeitverkürztes Programm für normal verschmutzte Wäsche, wenn Sie Speed Perfect aktivieren. Programmeinstellung: <ul style="list-style-type: none"> <li>■ max. 70 °C</li> <li>■ max. 1400 U/min</li> </ul>	8,0 5,0 <sup>1</sup>
Eco 40-60	Textilien aus Baumwolle und Leinen waschen. <b>Hinweis:</b> Textilien, die laut Pflegesymbol von 40 °C  bis zu 60 °C  waschbar sind, können gemeinsam gewaschen werden. Die Waschwirkung entspricht der bestmöglichen Waschwirkungsklasse nach den gesetzlichen Vorgaben. Für dieses Programm wird die Waschtemperatur automatisch je nach Beladungsmenge angepasst, um eine optimale Energieeffizienz bei bestmöglicher Waschwirkung zu erreichen. Die Waschtemperatur kann nicht geändert werden. Die Schleuderdrehzahl beträgt maximal 1400 U/min.	8,0
Pflegeleicht	Textilien aus Synthetik waschen. Programmeinstellung: <ul style="list-style-type: none"> <li>■ max. 60 °C</li> <li>■ max. 1200 U/min</li> </ul>	4,0
Schnell/Mix	Textilien aus Baumwolle, Leinen und Synthetik waschen. Geeignet für leicht verschmutzte Wäsche.	4,0

<sup>1</sup> Speed Perfect aktiviert

Programm	Beschreibung	max. Belastung (kg)
	Programmeinstellung: ■ max. 60 °C ■ max. 1400 U/min	
Schnell/Mix leise	Textilien aus Baumwolle, Leinen und Synthetik waschen. Geeignet für leises Waschen in der Nacht. Das Signal am Programmende ist deaktiviert und eine reduzierte Endschleuderdrehzahl ist voreingestellt. Programmeinstellung: ■ max. 60 °C ■ max. 1400 U/min	4,0
Fein/Seide	Empfindliche, waschbare Textilien aus Seide, Viskose und Synthetik waschen. Verwenden Sie ein Waschmittel für Feinwäsche oder Seide. <b>Hinweis:</b> Waschen Sie besonders empfindliche Textilien oder Textilien mit Haken, Ösen oder Bügeln im Wäschenetz. <b>Tipp:</b> Durch schonende Reinigung der Wäsche geringer Abrieb von Textilfasern und Mikroplastikfasern. Programmeinstellung: ■ max. 40 °C ■ max. 800 U/min	2,0
 Wolle	Hand- und maschinenwaschbare Textilien aus Wolle oder mit Wollanteil waschen. Um ein Schrumpfen der Wäsche zu vermeiden, bewegt die Trommel die Textilien besonders schonend mit langen Pausen. Verwenden Sie ein Waschmittel für Wolle. Programmeinstellung: ■ max. 40 °C ■ max. 800 U/min	2,0
Spülen	Spülen mit anschließendem Schleudern und Wasser abpumpen. Programmeinstellung: max. 1400 U/min	-
<sup>1</sup> <b>Speed Perfect</b> aktiviert		

<b>Programm</b>	<b>Beschreibung</b>	<b>max. Belastung (kg)</b>
Schleudern/Abpumpen	Schleudern und Wasser abpumpen. Wenn Sie nur das Wasser abpumpen wollen, aktivieren Sie 0. Die Wäsche wird nicht geschleudert. Programmeinstellung: max. 1400 U/min	–
Hemden/Blusen	Bügelfreie Oberhemden und Blusen aus Baumwolle, Leinen und Synthetik waschen. <b>Hinweis:</b> Waschen Sie Hemden und Blusen aus Seide oder empfindlichen Materialien im Programm Fein/Seide. Programmeinstellung: ■ max. 60 °C ■ max. 800 U/min	2,0
Sportswear	Sporttextilien und Freizeittextilien aus Synthetik waschen. Verwenden Sie ein Waschmittel für Sporttextilien. Verwenden Sie keinen Weichspüler. <b>Tipp:</b> Waschen Sie stark verschmutzte Wäsche im Programm Pflegeleicht. Programmeinstellung: ■ max. 40 °C ■ max. 800 U/min	2,0
Daunen	Mit Daunen gefüllte Kopfkissen, Bettdecken oder Daunenbekleidung und Füllungen mit Synthetikfasern waschen. Waschen Sie große Teile einzeln. Verwenden Sie ein Waschmittel für Daunen oder Feinwäsche. Dosieren Sie sparsam. Verwenden Sie keinen Weichspüler. <b>Hinweis:</b> Um eine übermäßige Schaumbildung zu vermeiden, rollen Sie vor dem Waschen das Wäschestück zusammen und entfernen Sie die Luft aus der Wäsche. Programmeinstellung: ■ max. 60 °C ■ max. 1200 U/min	1,5

<sup>1</sup> **Speed Perfect** aktiviert

Programm	Beschreibung	max. Beladung (kg)
Jeans/Dunkle Wäsche	Dunkle und farbintensive Textilien aus Baumwolle und pflegeleichte Textilien, z. B. Jeans waschen. Waschen Sie die Wäsche mit der Innenseite nach außen. Verwenden Sie ein Flüssigwaschmittel. Programmeinstellung: <ul style="list-style-type: none"> <li>■ max. 40 °C</li> <li>■ max. 1200 U/min</li> </ul>	4,0
Trommel reinigen	Reinigen und Pflegen der Trommel. Verwenden Sie das Programm in folgenden Fällen: <ul style="list-style-type: none"> <li>■ vor dem ersten Gebrauch</li> <li>■ bei häufigem Waschen mit einer Waschtemperatur von 40 °C und niedriger</li> <li>■ nach längerer Abwesenheit</li> </ul> Verwenden Sie Pulvervollwaschmittel mit Sauerstoffbleiche. Geben Sie das Pulvervollwaschmittel mit Sauerstoffbleiche in die Kammer II für die Hauptwäsche. → Seite 24 Um Schaumbildung zu vermeiden, halbieren Sie die Waschmittelmenge. Verwenden Sie keinen Weichspüler. Verwenden Sie keine Woll-, Fein- oder Flüssigwaschmittel. <b>Hinweis:</b> Wenn Sie längere Zeit kein Programm mit 60 °C oder höheren Temperaturen benutzt haben, blinkt die Anzeige für die Trommelreinigung zur Erinnerung.	–
Extra Kurz 15'/30'	Textilien aus Baumwolle und Synthetik waschen. Kurzprogramm für leicht verschmutzte kleine Wäscheposten. Die Programmdauer beträgt ca. 30 Minuten. Wollen Sie die Programmdauer auf 15 Minuten verkürzen, aktivieren Sie Speed Perfect. Die maximale Beladungsmenge reduziert sich auf 2,0 kg. Programmeinstellung: <ul style="list-style-type: none"> <li>■ max. 40 °C</li> <li>■ max. 1200 U/min</li> </ul>	4,0 2,0 <sup>1</sup>

<sup>1</sup> Speed Perfect aktiviert



## 10 Zubehör

Verwenden Sie Originalzubehör. Es ist auf Ihr Gerät abgestimmt.

	<b>Verwendung</b>	<b>Bestellnummer</b>
Verlängerung Wasserzulaufschlauch	Kaltwasser- oder Aquastop-Wasserzulaufschlauch verlängern (2,50 m).	WMZ2381
Verlängerung Wasserablaufschlauch	Wasserablaufschlauch verlängern (2,20 m).	11057910
Haltetaschen	Standsicherheit des Geräts verbessern.	WMZ2200
Flüssigwaschmittelleinsatz	Flüssigwaschmittel dosieren.	00605740
Gleitbleche	Erleichtert das Einschieben des Geräts in die Einbaunische.	00661827
Erhöhungsbausatz	Erhöhungsbausatz für Einbau oder Unterbau unter hohe Arbeitsplatte.	WMZ30400
Waschmaschinenreiniger	Reinigungsmittel zur Pflege des Geräteinnenraums.	00311929
Anschlussventil	Anschlussventil als Sicherheitseinrichtung gegen Rückfließen von Wasser in das Leitungsnetz.	10015611

## 11 Wäsche

### 11.1 Wäsche vorbereiten

#### **ACHTUNG!**

In der Wäsche verbleibende Gegenstände können die Wäsche und die Trommel beschädigen.

- ▶ Vor dem Betrieb alle Gegenstände aus den Taschen der Wäsche entfernen.

#### **Hinweis**

Wenn Sie Ihre Wäsche vorbereiten, schonen Sie das Gerät und die Textilien.

- Sand und Erde ausbürsten
- Wäsche nach Farbe und Textilien sortieren und dabei Pflegekennzeichen beachten

- Reißverschlüsse, Klettverschlüsse, Haken und Ösen schließen
- Stoffgürtel, Stoffbänder und Kordeln zusammenbinden
- Gardinenröllchen und Bleibänder entfernen
- kleine oder empfindliche Wäschestücke im Wäschenetz waschen
- große und kleine Wäschestücke zusammen waschen
- Wäsche mit frischen Flecken umgehend waschen
- Wäsche mit getrockneten Flecken vorbehandeln und mehrmals waschen
- Wäsche auseinandergefaltet in die Trommel legen
- Wäsche, die mit Chlorbleiche vorbehandelt ist, vor dem Beladen der Trommel mehrmals ausspülen

---

## 12 Waschmittel und Pflegemittel

Mit der richtigen Auswahl und Verwendung von Waschmitteln und Pflegemitteln schonen Sie Ihr Gerät und Ihre Wäsche.

Herstellerangaben zur Verwendung und Dosierung finden Sie auf der Verpackung.

### Hinweise

- beim Verwenden von Flüssigwaschmitteln nur selbstfließende Flüssigwaschmittel verwenden
- keine unterschiedlichen Flüssigwaschmittel mischen
- keine Waschmittel und Weichspüler mischen
- keine überlagerten und stark verdickten Produkte verwenden
- keine lösemittelhaltigen, ätzenden oder ausgasenden Mittel verwenden
- keine Chlorbleiche verwenden
- Färbemittel selten verwenden, da das Fixiersalz den Edelstahl angreifen kann
- keine Entfärbemittel im Gerät verwenden

---

## 13 Grundlegende Bedienung

### 13.1 Gerät einschalten

**Voraussetzung:** Das Gerät ist sachgemäß aufgestellt und angeschlossen. → Seite 12

- ▶ Den Programmwähler auf ein Programm stellen.

**Hinweis:** Die Beleuchtung der Trommel erlischt automatisch.

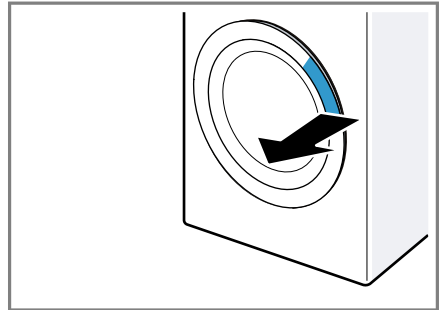
### 13.2 Programm einstellen

1. Programmwähler drehen und auf das gewünschte Programm stellen.  
→ "Programme", Seite 29
2. Wenn gewünscht, die Programmeinstellungen anpassen.  
→ "Tasten", Seite 27

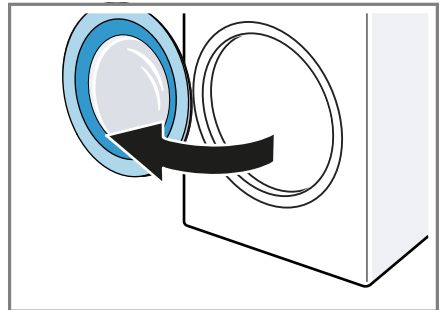
Die Programmeinstellungen werden nicht dauerhaft für das Programm gespeichert.

### 13.3 Tür öffnen

1. Unter den Türgriff fassen und an der Tür ziehen.



2. Die Tür öffnen.



### 13.4 Wäsche einlegen

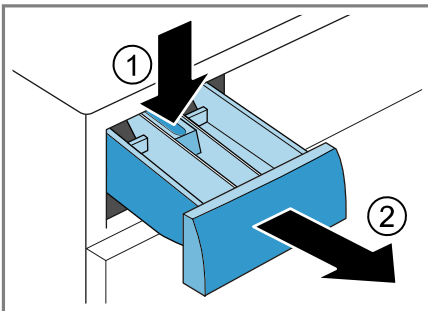
**Hinweis:** Um Knitterbildung zu vermeiden, beachten Sie die maximale Beladung der Programme.  
→ "Programme", Seite 29

**Voraussetzungen**

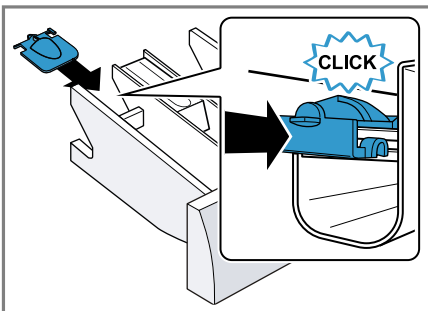
- Die Wäsche ist vorbereitet und sortiert.  
→ "Wäsche", Seite 33
  - Die Trommel ist leer.
1. Die Tür öffnen. → Seite 34
  2. Die Wäsche in die Trommel legen.
  3. Die Tür schließen.  
Stellen Sie sicher, dass keine Wäsche in der Tür eingeklemmt ist.

**13.5 Dosierhilfe einsetzen**

1. Die Waschmittelschublade herausziehen.
2. Den Einsatz nach unten drücken und die Waschmittelschublade entfernen.



3. Die Dosierhilfe einsetzen.

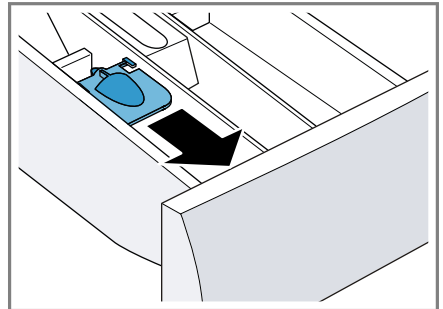
**13.6 Dosierhilfe verwenden**

Um Flüssigwaschmittel einfacher zu dosieren, verwenden Sie die Dosierhilfe in der Waschmittelschublade.

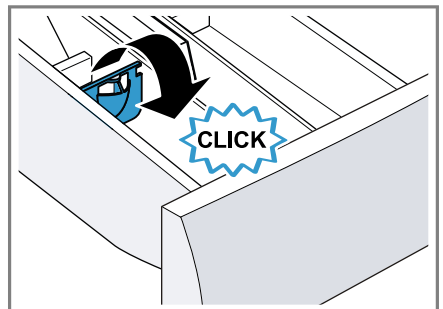
**Hinweis:** Verwenden Sie keine Dosierhilfe für dickflüssige Waschmittel, Wascpulver, bei aktivierter Vorwäsche oder Programmendezeit.

**Voraussetzungen**

- Die Waschmittelschublade  
→ Seite 24 ist herausgezogen.
  - Die Dosierhilfe ist eingesetzt.  
→ Seite 35
1. Die Dosierhilfe nach vorne schieben.



2. Die Dosierhilfe herunterklappen und einrasten.



## 13.7 Waschmittel und Pflegemittel einfüllen

**Hinweis:** Beachten Sie die Hinweise zu Waschmittel und Pflegemittel  
→ Seite 34.

1. Die Waschmittelschublade herausziehen.
2. Wenn gewünscht, die Dosierhilfe verwenden. → Seite 35
3. Das Waschmittel einfüllen.  
→ "Waschmittelschublade", Seite 24
4. Wenn gewünscht, das Pflegemittel einfüllen.
5. Die Waschmittelschublade einschieben.

## 13.8 Programm starten

**Voraussetzung:** Ein Programm ist eingestellt. → Seite 34

- ▶ Auf **Start/Nachlegen** drücken.
- ✓ Die Trommel dreht sich und es erfolgt eine Beladungserkennung, die bis zu 2 Minuten dauern kann und danach läuft das Wasser ein.
- ✓ Das Display zeigt die Programmdauer oder die Programmendzeit.
- ✓ Das Display zeigt nach Programmende: "End".

## 13.9 Wäsche einweichen

**Hinweis:** Zum Einweichen ist kein zusätzliches Waschmittel notwendig. Das Gerät verwendet das eingespülte Waschmittel zum Einweichen und Waschen.

### Voraussetzungen

- Die Wäsche ist eingelegt.  
→ Seite 34
- Das Programm ist gestartet.  
→ Seite 36

1. Ca. 10 Minuten nach dem Programmstart auf **Start/Nachlegen** drücken.

Das Programm pausiert und die Wäsche kann einweichen.

2. Nach der gewünschten Einweichzeit auf **Start/Nachlegen** drücken.

## 13.10 Wäsche nachlegen

Nach Programmstart können Sie die Wäsche je nach Programmstatus entnehmen oder nachlegen.

1. Auf **Start/Nachlegen** drücken.  
Das Gerät pausiert.

**Hinweis:** Wenn Sie Wäsche nachlegen möchten, beachten Sie die Hinweise im Display.

→ "Display", Seite 26

2. Die Tür öffnen. → Seite 34
3. Die Wäsche nachlegen oder entnehmen.
4. Die Tür schließen.
5. Auf **Start/Nachlegen** drücken.

## 13.11 Programm abbrechen

1. Auf **Start/Nachlegen** drücken.
2. Die Tür öffnen. → Seite 34

Bei hoher Temperatur und hohem Wasserstand bleibt die Tür aus Sicherheitsgründen verriegelt.

- Bei hoher Temperatur starten Sie das Programm **Spülen**.
- Bei hohem Wasserstand starten Sie das Programm **Schleudern** oder stellen Sie ein geeignetes Programm ein zum Abpumpen.  
→ "Programme", Seite 29

3. Die Wäsche entnehmen.  
→ Seite 37

## 13.12 Programm bei Spülstopp fortsetzen

### Voraussetzungen

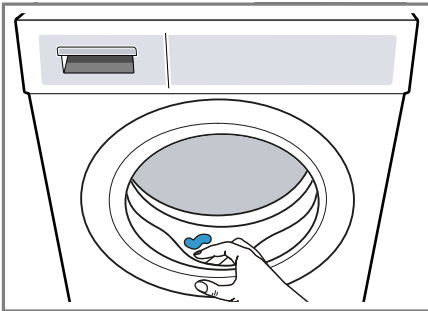
- Der Spülstopp ist aktiviert.  
→ "Tasten", Seite 27
  - Der letzte Spülgang des eingestellten Programms ist beendet und die Wäsche liegt im Spülwasser.
1. Das Programm **Schleudern** oder ein Programm zum Abpumpen einstellen. → Seite 29
  2. Auf **Start/Nachlegen** drücken.

## 13.13 Wäsche entnehmen

1. Die Tür öffnen. → Seite 34
2. Die Wäsche aus der Trommel nehmen.

## 13.14 Gerät ausschalten

1. Den Programmwähler auf **Aus** stellen.
2. Die Gummimanschette trocken wischen und Fremdkörper entfernen.





3. Die Gerätetür und die Waschmittelschublade offen lassen, damit Restwasser abtrocknen kann.

## 14 Kindersicherung


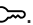
Sichern Sie Ihr Gerät gegen ein versehentliches Bedienen an den Bedienelementen.

### 14.1 Kindersicherung aktivieren

- ▶ Auf die beiden Tasten für  **3 Sek.** ca. 3 Sekunden drücken.
- ✓ Das Display zeigt .
- ✓ Die Bedienelemente sind gesperrt.
- ✓ Die Kindersicherung bleibt auch nach dem Ausschalten des Geräts und bei Stromausfall aktiv.

### 14.2 Kindersicherung deaktivieren

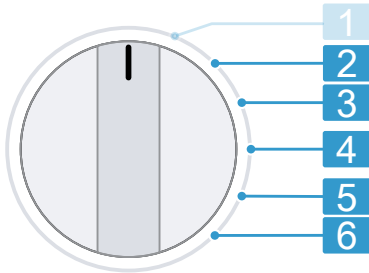
**Voraussetzung:** Um die Kindersicherung zu deaktivieren, muss das Gerät eingeschaltet sein.

- ▶ Auf die beiden Tasten für  **3 Sek.** ca. 3 Sekunden drücken.
- Um das laufende Programm nicht abzubrechen, muss der Programmwähler auf dem Ausgangsprogramm stehen.
- ✓ Im Display erlischt .

## 15 Grundeinstellungen

Sie können die Grundeinstellungen Ihres Geräts auf Ihre Bedürfnisse einstellen.

### 15.1 Übersicht der Grundeinstellungen



Programmwähler mit Programmpositionen

- 2** Die Lautstärke des Signals nach Programmende einstellen:  
0 (aus) bis 4 (sehr laut)
- 3** Die Lautstärke des Signals beim Anwählen der Tasten einstellen:  
0 (aus) bis 4 (sehr laut)
- 4** Die Erinnerung für die Trommelreinigung aktivieren (On) oder deaktivieren (OFF).
- 5** Das Timelight (optische Anzeige für Programminformationen auf dem Fußboden) aktivieren (On) oder deaktivieren (OFF).
- 6** Die Anzahl der beendeten Programme anzeigen.


### 15.2 Grundeinstellungen ändern

1. Den Programmwähler auf Position 1 einstellen. → Seite 38
2. Auf **Start/Nachlegen** drücken und gleichzeitig den Programmwähler auf Position 2 einstellen.
  - ✓ Das Display zeigt den aktuellen Wert.
3. Die gewünschte Grundeinstellung mit dem Programmwähler auswählen. → Seite 38
4. Um den Wert zu ändern, auf **Fertig in** drücken.
5. Um die Änderung zu speichern, das Gerät ausschalten.

## 16 Reinigen und Pflegen

Damit Ihr Gerät lange funktionsfähig bleibt, reinigen und pflegen Sie es sorgfältig.

### 16.1 Trommel reinigen

Reinigen Sie die Trommel, wenn Sie 20 Waschgänge mit einer Temperatur von 40°C oder niedriger durchgeführt haben, wenn  blinkt oder wenn Sie das Gerät längere Zeit nicht benutzt haben, mindestens aber einmal pro Jahr.

#### **VORSICHT** **Verletzungsgefahr!**

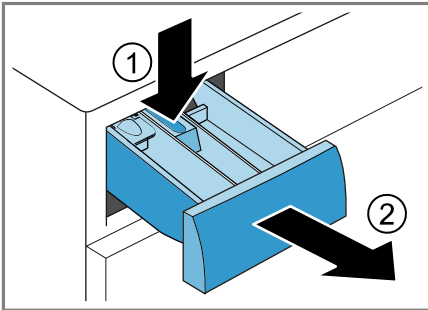
Das dauerhafte Waschen mit niedrigen Temperaturen und eine fehlende Belüftung des Geräts können die Trommel beschädigen und zu Verletzungen führen.

- ▶ Regelmäßig ein Programm zur Reinigung der Trommel ausführen oder mit Temperaturen von mindestens 60 °C waschen.
- ▶ Das Gerät nach jedem Betrieb bei geöffneter Tür und Waschmittelschublade trocknen lassen.

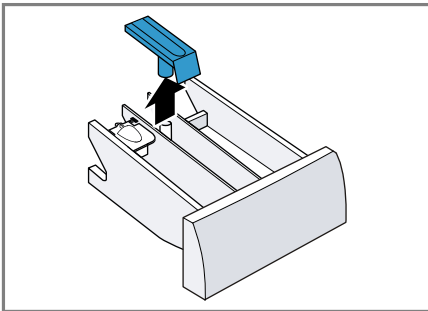
- Das Programm **Trommel reinigen** ohne Wäsche mit einem Pulvervollwaschmittel mit Sauerstoffbleiche oder einem Reinigungsmittel zur Pflege des Geräteinnenraums durchführen.  
→ "Zubehör", Seite 33

## 16.2 Waschmittelschublade reinigen

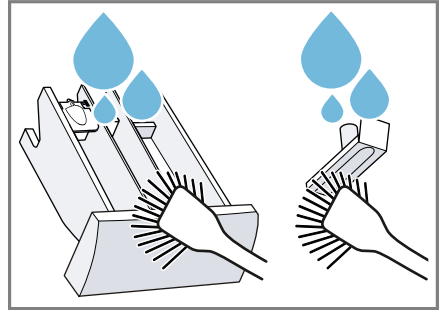
1. Die Waschmittelschublade herausziehen.
2. Den Einsatz runterdrücken und die Waschmittelschublade entfernen.



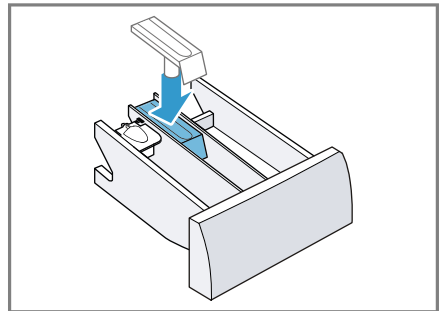
3. Den Einsatz von unten nach oben herausziehen.



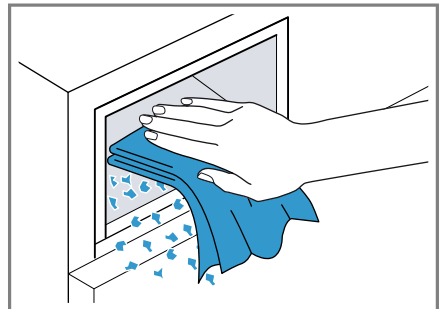
4. Die Waschmittelschublade und den Einsatz mit Wasser und Bürste reinigen und abtrocknen.



5. Den Einsatz einsetzen und einrasten.



6. Die Öffnung für die Waschmittelschublade reinigen.



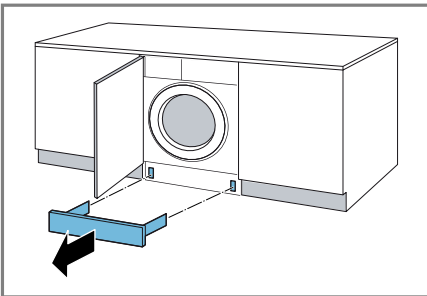
7. Die Waschmittelschublade einschieben.

## 16.3 Laugenpumpe reinigen

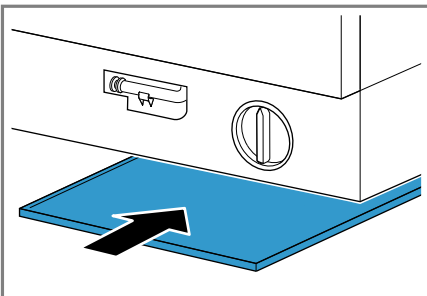
Reinigen Sie die Laugenpumpe regelmäßig, mindestens aber einmal pro Jahr, sowie bei Störungen, z. B. bei Verstopfungen oder Klappergeräuschen.

### Laugenpumpe leeren

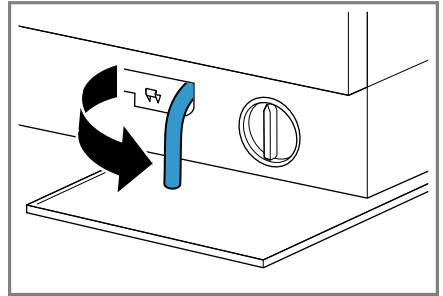
1. Den Wasserhahn schließen.
2. Das Gerät ausschalten.
3. Den Netzstecker des Geräts vom Stromnetz trennen.
4. Die Sockelblende abnehmen.



5. Ein passendes Gefäß zum Ablassen der Waschlauge unter die Öffnung schieben.

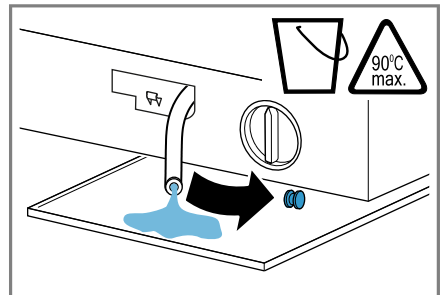


6. Den Entleerungsschlauch aus der Halterung nehmen.

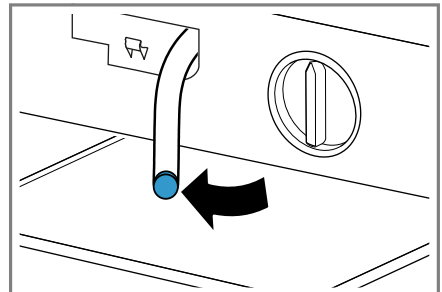


7. **⚠ VORSICHT - Verbrühungsgefahr!** Die Waschlauge wird beim Waschen mit hohen Temperaturen heiß.  
▶ Nicht die heiße Waschlauge berühren.

Um die Waschlauge in das Gefäß abfließen zu lassen, die Verschlusskappe abziehen.

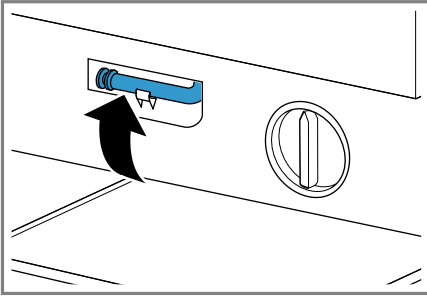


8. Nach dem Entleeren die Verschlusskappe aufdrücken.





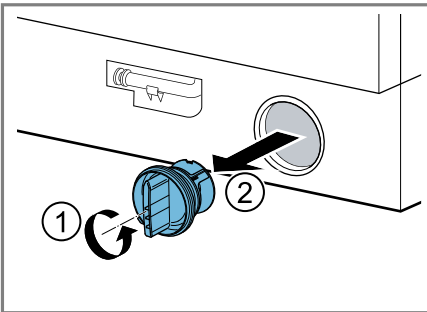
- Den Entleerungsschlauch in die Halterung klemmen.



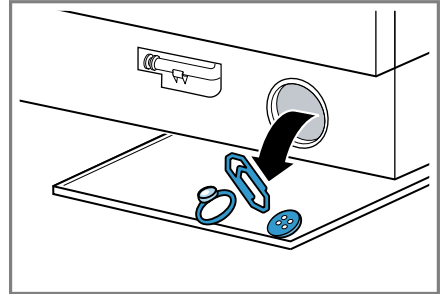
### Laugenpumpe reinigen

**Voraussetzung:** Die Laugenpumpe ist leer.

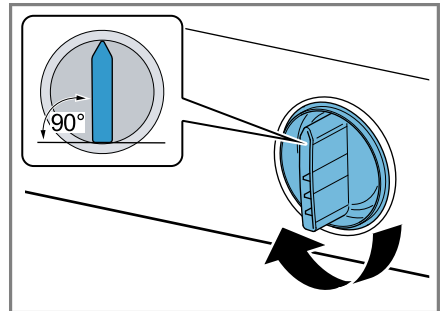
- Da sich noch Restwasser in der Laugenpumpe befinden kann, den Pumpendeckel vorsichtig herausdrehen.
  - Durch grobe Verschmutzungen kann der Filtereinsatz im Pumpengehäuse festsitzen. Verschmutzungen lösen und Filtereinsatz entnehmen.



- Den Innenraum, das Gewinde des Pumpendeckels und das Pumpengehäuse reinigen.



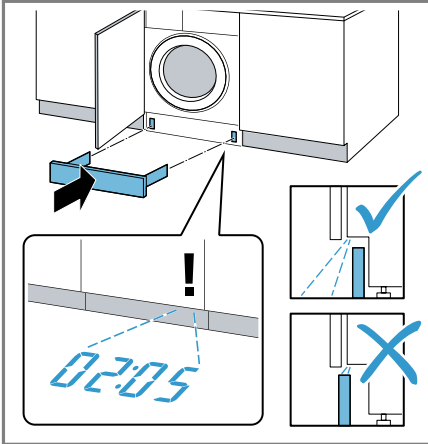
- Sicherstellen, dass sich das Flügelrad der Laugenpumpe drehen lässt.
- Den Pumpendeckel einsetzen und bis zum Anschlag zudrehen.



Der Griff des Pumpendeckels muss senkrecht stehen.

5. **Hinweis:** Beim Einsetzen der Sockelblende darauf achten, dass bei vorgezogener Sockelblende oder bei bündig abschließender Möbelfront das Timelight nicht sichtbar ist.

Die Sockelblende montieren.



### Vor dem nächsten Waschen

Um zu verhindern, dass beim nächsten Waschen Waschmittel ungenutzt in den Ablauf fließt, führen Sie ein geeignetes Programm zum Abpumpen durch, nachdem Sie die Laugenpumpe entleert haben.

1. Den Wasserhahn öffnen.
2. Den Netzstecker einstecken.
3. Das Gerät einschalten.
4. Einen Liter Wasser in die Kammer II füllen.
5. Wählen Sie ein geeignetes Programm zum Abpumpen.  
→ "Programme", Seite 29

## 17 Störungen beheben


Kleinere Störungen an Ihrem Gerät können Sie selbst beheben. Nutzen Sie die Informationen zur Störungsbehebung, bevor Sie den Kundendienst kontaktieren. So vermeiden Sie unnötige Kosten.




### **WARNUNG** **Stromschlaggefahr!**

Unsachgemäße Reparaturen sind gefährlich.

- ▶ Nie das Gerät oder die Eigenschaften des Geräts technisch verändern.
- ▶ Nur dafür geschultes Fachpersonal darf Reparaturen am Gerät durchführen.
- ▶ Nur Original-Ersatzteile dürfen zur Reparatur des Geräts verwendet werden.
- ▶ Wenn die Netzanschlussleitung dieses Geräts beschädigt wird, muss sie durch den Hersteller oder seinen Kundendienst oder eine ähnlich qualifizierte Person ersetzt werden, um Gefährdungen zu vermeiden.

Störung	Ursache und Störungsbehebung
Das Display ist erloschen und <b>Start/Nachlegen</b> blinkt.	Energiesparmodus ist aktiv. ▶ Drücken Sie <b>Start/Nachlegen</b> .
E:36 -10 / E:30 -80 / E:18 Waschlauge wird nicht abgepumpt.	Wasserablaufschlauch ist zu hoch angeschlossen, geknickt, eingeklemmt oder unzulässig verlängert. ▶ Prüfen Sie die Installation des Wasserablaufschlauchs. → <i>Seite 20</i>
	Abflussrohr oder Wasserablaufschlauch ist verstopft. ▶ Reinigen Sie das Abflussrohr und den Wasserablaufschlauch.
	Laugenpumpe ist verstopft oder Pumpendeckel ist nicht korrekt installiert. ▶ Prüfen Sie, ob der Pumpendeckel korrekt installiert ist. → <i>Seite 40</i> ▶ Reinigen Sie die Laugenpumpe. → <i>Seite 40</i>
	Waschmitteldosierung ist zu hoch. ▶ Verringern Sie beim nächsten Waschgang mit gleicher Beladung die Waschmittelmenge.
	– – – ist aktiviert. ▶ Das Programm <b>Schleudern</b> oder ein geeignetes Programm zum Abpumpen starten. → <i>Seite 29</i>
E:36 -25 -26	Laugenpumpe ist verstopft. ▶ Reinigen Sie die Laugenpumpe. → <i>Seite 40</i>
E:60 -2B / E:32 / H:32	Gerät hat das Schleudern aufgrund ungleichmäßiger Wäscheverteilung abgebrochen. ▶ Verteilen Sie die Wäsche in der Trommel neu.

Störung	Ursache und Störungsbehebung
E:30 -10 / 	<p>Wasserhahn ist geschlossen.</p> <ul style="list-style-type: none"><li>▶ Öffnen Sie den Wasserhahn.</li></ul>
	<p>Wasserzulaufschlauch ist geknickt oder eingeklemmt.</p> <ul style="list-style-type: none"><li>▶ Prüfen Sie die Installation des Wasserzulaufschlauchs. → <i>Seite 20</i></li></ul>
	<p>Sieb im Wasserzulauf ist verstopft.</p> <ul style="list-style-type: none"><li>▶ Reinigen Sie das Sieb im Wasserzulauf.</li></ul>
	<p>Wasserdruck ist gering.</p> <ul style="list-style-type: none"><li>▶ Prüfen Sie, ob der Wasserhahn über ausreichend Wasserdruck verfügt.</li></ul>
	<p>Wasserstand-Messsystem ist defekt. Mit der Fehlermeldung startet das Gerät einen Abpumpvorgang.</p> <ol style="list-style-type: none"><li>1. Warten Sie ca. 5 Minuten, bis der Abpumpvorgang beendet ist.</li><li>2. Starten Sie das Gerät neu. Falls notwendig, startet der Abpumpvorgang erneut.</li><li>3. Wenn die Störung weiterhin auftritt, rufen Sie den Kundendienst. → <i>Seite 50</i></li></ol>
E:35 -10 / E:23	<p>Gerät ist undicht.</p> <ol style="list-style-type: none"><li>1. Schließen Sie den Wasserhahn.</li><li>2. Rufen Sie den Kundendienst. → <i>Seite 50</i></li></ol>
E:30 -20	<p>Kritische Funktionsstörung.</p> <ul style="list-style-type: none"><li>▶ Schließen Sie den Wasserhahn.</li></ul> <p>Mit der Fehlermeldung startet das Gerät einen Abpumpvorgang.</p> <ol style="list-style-type: none"><li>1. Warten Sie ca. 5 Minuten, bis der Abpumpvorgang beendet ist.</li><li>2. Starten Sie das Gerät neu. Falls notwendig, startet der Abpumpvorgang erneut.</li><li>3. Wenn die Störung weiterhin auftritt, rufen Sie den Kundendienst. → <i>Seite 50</i></li></ol>
	<p>Waschmitteldosierung ist zu hoch.</p> <ul style="list-style-type: none"><li>▶ Verringern Sie beim nächsten Waschgang mit gleicher Beladung die Waschmittelmenge.</li></ul>
	<p>Zusätzliches Wasser wurde eingefüllt.</p> <ul style="list-style-type: none"><li>▶ Füllen Sie während des Betriebs kein zusätzliches Wasser in das Gerät.</li></ul>

Störung	Ursache und Störungsbehebung
Alle anderen Fehlercodes.	<p>Funktionsstörung</p> <ol style="list-style-type: none"> <li>1. Starten Sie das Gerät neu.</li> <li>2. Wenn die Störung erneut auftritt, trennen Sie das Gerät für mindestens 30 Sekunden vom Stromnetz. Ziehen Sie den Netzstecker der Netzanschlussleitung oder schalten Sie die Sicherung im Sicherungskasten aus.</li> <li>3. Wenn die Störung weiterhin auftritt, rufen Sie den Kundendienst. → <i>Seite 50</i> Geben Sie beim Anruf die genaue Fehlermeldung an. Falls möglich, dokumentieren Sie die Störung mit Fotos und Videos.</li> </ol>
 oder starke Schaumbildung.	<p>Waschmitteldosierung ist zu hoch.</p> <ul style="list-style-type: none"> <li>▶ Mischen Sie einen Esslöffel Weichspüler mit 0,5 Liter Wasser und füllen Sie die Mischung in Kammer II (nicht bei Outdoor-, Sportswear- und Daunen-Textilien).</li> <li>▶ Verringern Sie beim nächsten Waschgang mit gleicher Beladung die Waschmittelmenge.</li> </ul>
 blinkt.	<p>Tür ist nicht vollständig geschlossen.</p> <ol style="list-style-type: none"> <li>1. Stellen Sie sicher, dass keine Wäsche in der Tür eingeklemmt ist.</li> <li>2. Schließen Sie die Tür.</li> </ol>
	<p>Trommelreinigung erforderlich.</p> <ul style="list-style-type: none"> <li>▶ Reinigen Sie die Trommel. → <i>Seite 38</i></li> </ul>
Programm startet nicht.	<p>Kindersicherung ist aktiviert.</p> <ul style="list-style-type: none"> <li>▶ Deaktivieren Sie die Kindersicherung. → <i>Seite 37</i></li> </ul> <p><b>Fertig in</b> ist aktiviert.</p> <ul style="list-style-type: none"> <li>▶ Prüfen Sie, ob <b>Fertig in</b> aktiviert ist. → <i>Seite 27</i></li> </ul>
Timelight leuchtet nicht.	<p>Timelight ist deaktiviert.</p> <ul style="list-style-type: none"> <li>▶ Aktivieren Sie das Timelight. → <i>Seite 38</i></li> </ul> <p>Energiesparmodus ist aktiv.</p> <ul style="list-style-type: none"> <li>▶ Drücken Sie <b>Start/Nachlegen</b>.</li> </ul>
Programm ist pausiert oder abgebrochen, aber Tür lässt sich nicht öffnen.	<p>Temperatur ist zu hoch.</p> <ul style="list-style-type: none"> <li>▶ Starten Sie das Programm <b>Spülen</b> oder warten Sie bis die Temperatur gesunken ist.</li> </ul> <p>Wasserstand ist zu hoch.</p> <ul style="list-style-type: none"> <li>▶ Starten Sie das Programm <b>Schleudern</b> oder ein geeignetes Programm zum Abpumpen. → <i>Seite 29</i></li> </ul>

Störung	Ursache und Störungsbehebung
Tür lässt sich bei einem Stromausfall nicht öffnen.	Tür ist verriegelt. ▶ Öffnen Sie die Tür mit der Notentriegelung. → Seite 49
Trommel ruckelt nach Programmstart.	Kein Fehler. Interner Motortest ist gestartet. Keine Handlung notwendig.
Trommel dreht sich, Wasser läuft nicht ein.	Kein Fehler. Beladungserkennung ist für bis zu 2 Minuten aktiv. Keine Handlung notwendig.
Wasser ist in der Trommel nicht sichtbar.	Kein Fehler. Wasser ist unterhalb des sichtbaren Bereichs. Keine Handlung notwendig.
Mehrmaliges Anschleudern.	Kein Fehler. Gerät gleicht Unwucht durch mehrmaliges Verteilen der Wäsche aus. Keine Handlung notwendig.
Vibrationen, Bewegung und laute Geräusche des Geräts während des Schleuderns.	Gerät ist nicht korrekt ausgerichtet. ▶ Richten Sie das Gerät aus.
	Gerätefüße sind nicht fixiert. ▶ Fixieren Sie die Gerätefüße.
	Transportsicherungen sind nicht entfernt. ▶ Entfernen Sie die Transportsicherungen. → Seite 14
Hohe Schleuderdrehzahl wird nicht erreicht.	Gerät gleicht Unwucht durch reduzierte Schleuderdrehzahl aus. Keine Handlung notwendig.
Programmdauer ändert sich während des Waschprozesses.	Kein Fehler. Programmablauf wird elektronisch optimiert, weiterer Spülgang wird aufgrund von starker Schaumbildung zugeschaltet oder Unwucht wird ausgeglichen. Keine Handlung notwendig.
Rauschende, zischende oder saugende Geräusche.	Kein Fehler. Wasser wird eingespült oder Waschlauge wird abgepumpt. Keine Handlung notwendig.
Klappergeräusche, Rasseln in der Laugenpumpe.	Fremdkörper ist in der Laugenpumpe. ▶ Reinigen Sie die Laugenpumpe. → Seite 40
Waschmittelrückstände auf der Wäsche.	Waschmittel können wasserunlösliche Stoffe enthalten, die sich auf der Wäsche ablagern. ▶ Starten Sie das Programm <b>Spülen</b> oder bürsten Sie die Wäsche nach dem Trocknen aus.

<b>Störung</b>	<b>Ursache und Störungsbehebung</b>
Wäsche ist nach dem Schleudern zu nass.	<p>Niedrige Schleuderdrehzahl ist eingestellt.</p> <ul style="list-style-type: none"> <li>▶ Starten Sie das Programm <b>Schleudern</b>.</li> <li>▶ Stellen Sie beim nächsten Waschgang eine höhere Schleuderdrehzahl ein.</li> </ul> <hr/> <p>Gerät gleicht Unwucht durch reduzierte Schleuderdrehzahl aus.</p> <ol style="list-style-type: none"> <li>1. Verteilen Sie die Wäsche in der Trommel neu.</li> <li>2. Starten Sie das Programm <b>Schleudern</b>.</li> </ol>
Knitterbildung.	<p>Gewähltes Programm ist für die Textilart ungeeignet.</p> <ul style="list-style-type: none"> <li>▶ Stellen Sie ein geeignetes Programm ein. → <i>Seite 29</i></li> </ul>
	<p>Hohe Schleuderdrehzahl ist eingestellt.</p> <ul style="list-style-type: none"> <li>▶ Stellen Sie beim nächsten Waschgang eine niedrigere Schleuderdrehzahl ein.</li> </ul>
	<p>Beladung ist unpassend.</p> <ul style="list-style-type: none"> <li>▶ Beachten Sie die maximale Beladungsmenge der Programme. → <i>Seite 29</i></li> <li>▶ Bereiten Sie die Wäsche vor. → <i>Seite 33</i></li> </ul>
Am Wasserzulaufschlauch läuft Wasser aus.	<p>Wasserzulaufschlauch ist nicht korrekt angeschlossen oder beschädigt.</p> <ul style="list-style-type: none"> <li>▶ Prüfen Sie die Installation des Wasserzulaufschlauchs. → <i>Seite 12</i></li> </ul> <p>Bei Beschädigung, rufen Sie den Kundendienst. → <i>Seite 50</i></p>
Am Wasserablaufschlauch läuft Wasser aus.	<p>Wasserablaufschlauch ist nicht korrekt angeschlossen oder beschädigt.</p> <ul style="list-style-type: none"> <li>▶ Prüfen Sie die Installation des Wasserablaufschlauchs. → <i>Seite 12</i></li> </ul> <p>Bei Beschädigung, ersetzen Sie den Wasserablaufschlauch.</p>
Wasser tritt unterhalb der Tür aus.	<p>Verschmutzung an Tür oder Manschette verursacht Undichtigkeit.</p> <ul style="list-style-type: none"> <li>▶ Reinigen Sie die Tür und die Manschette.</li> </ul>
Waschmittel oder Weichspüler tropft von der Manschette und sammelt sich auf der Tür oder in der Manschettenfalte.	<p>In der Waschmittelschublade ist zu viel Waschmittel oder Weichspüler.</p> <ul style="list-style-type: none"> <li>▶ Beachten Sie beim Dosieren die Markierung in der Waschmittelschublade. → <i>Seite 36</i></li> </ul>

<b>Störung</b>	<b>Ursache und Störungsbehebung</b>
In der Kammer ☼ befindet sich Restwasser.	Einsatz in Kammer ☼ ist verstopft. ▶ Reinigen Sie die Waschmittelschublade. → <i>Seite 39</i>
Weichspüler verbleibt in der Waschmittelschublade.	Weichspülen ist für das gewählte Programm nicht vorgesehen. ▶ Prüfen Sie, ob Weichspülen für das gewählte Programm vorgesehen ist. → <i>Seite 29</i>
Im Gerät haben sich Gerüche gebildet.	Feuchtigkeit und Waschmittelmrückstände können die Bildung von Bakterien begünstigen. ▶ Reinigen Sie die Trommel. → <i>Seite 38</i> ▶ Wenn Sie das Gerät nicht benutzen, lassen Sie die Tür und die Waschmittelschublade offen, damit Restwasser abtrocknen kann.



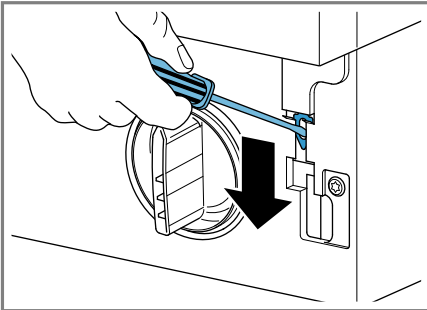
## 17.1 Notentriegelung

### Tür entriegeln

**Voraussetzung:** Die Laugenpumpe ist leer.

1. **ACHTUNG!** Auslaufendes Wasser kann zu Sachschäden führen.
- ▶ Nicht die Tür öffnen, wenn Wasser am Glas zu sehen ist.

Die Notentriegelung mit einem Werkzeug nach unten ziehen und loslassen.



- ✓ Der Türverschluss ist entriegelt.
2. Die Wartungsklappe einsetzen und einrasten.
3. Die Wartungsklappe schließen.

---

## 18 Transportieren, Lagern und Entsorgen

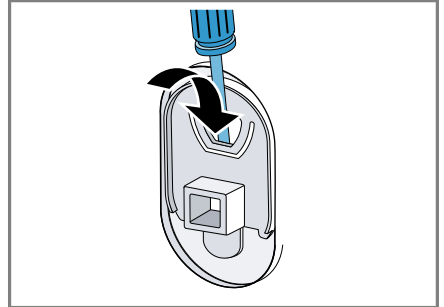
### 18.1 Gerät demontieren

1. Den Wasserhahn schließen.
2. Den Wasserzulaufschlauch leeren.
3. Das Gerät ausschalten. → Seite 37
4. Den Netzstecker des Geräts ziehen.
5. Die Waschlauge ablassen.  
→ "Laugenpumpe reinigen", Seite 40
6. Die Schläuche abmontieren.

### 18.2 Transportsicherungen einsetzen

Um Transportschäden zu vermeiden, sichern Sie das Gerät vor dem Transport mit den Transportsicherungen.

1. Die 4 Abdeckkappen mit einem Schraubendreher entfernen.



Bewahren Sie die Abdeckkappen auf.

2. Die 4 Transportsicherungen einsetzen.  
→ "Transportsicherungen entfernen", Seite 14

### 18.3 Gerät erneut in Betrieb nehmen

- ▶ Für weitere Informationen siehe  
→ "Aufstellen und Anschließen", Seite 12 und  
→ "Leerwaschgang starten", Seite 22.

## 18.4 Altgerät entsorgen

Durch umweltgerechte Entsorgung können wertvolle Rohstoffe wiederverwendet werden.

### **WARNUNG**

#### **Gefahr von Gesundheitsschäden!**

Kinder können sich im Gerät einsperren und in Lebensgefahr geraten.

- ▶ Das Gerät nicht hinter einer Tür aufstellen, die das Öffnen der Gerätetür blockiert oder verhindert.
- ▶ Bei ausgedienten Geräten den Netzstecker der Netzanschlussleitung ziehen, danach die Netzanschlussleitung durchtrennen und das Schloss der Gerätetür so weit zerstören, dass die Gerätetür nicht mehr schließt.

1. Den Netzstecker der Netzanschlussleitung ziehen.
2. Die Netzanschlussleitung durchtrennen.
3. Das Gerät umweltgerecht entsorgen.

Informationen über aktuelle Entsorgungswege erhalten Sie bei Ihrem Fachhändler sowie Ihrer Gemeinde- oder Stadtverwaltung.



Dieses Gerät ist entsprechend der europäischen Richtlinie 2012/19/EU über Elektro- und Elektronikaltgeräte (waste electrical and electronic equipment – WEEE) gekennzeichnet. Die Richtlinie gibt den Rahmen für eine EU-weit gültige Rücknahme und Verwertung der Altgeräte vor.

---

## 19 Kundendienst

Funktionsrelevante Original-Ersatzteile gemäß der entsprechenden Öko-design-Verordnung erhalten Sie bei unserem Kundendienst für die Dauer von mindestens 10 Jahren ab dem Inverkehrbringen Ihres Geräts innerhalb des Europäischen Wirtschaftsraums.

**Hinweis:** Der Einsatz des Kundendienstes ist im Rahmen der Herstellergarantiebedingungen kostenfrei.

Detaillierte Informationen über die Garantiedauer und die Garantiebedingungen in Ihrem Land erhalten Sie bei unserem Kundendienst, Ihrem Händler oder auf unserer Website. Wenn Sie den Kundendienst kontaktieren, benötigen Sie die Erzeugnisnummer (E-Nr.) und die Fertigungsnummer (FD) Ihres Geräts.

Die Kontaktdaten des Kundendienstes finden Sie im beiliegenden Kundendienstverzeichnis oder auf unserer Website.

### 19.1 Erzeugnisnummer (E-Nr.) und Fertigungsnummer (FD)

Die Erzeugnisnummer (E-Nr.) und die Fertigungsnummer (FD) finden Sie auf dem Typenschild des Geräts. Das Typenschild befindet sich je nach Modell:

- auf der Innenseite der Tür.
- auf der Innenseite der Wartungsklappe.
- auf der Rückseite des Geräts.

Um Ihre Gerätedaten und die Kundendienst-Telefonnummer schnell wiederzufinden, können Sie die Daten notieren.

## 19.2 AQUA-STOP-Garantie

Zusätzlich zu Gewährleistungsansprüchen gegen den Verkäufer aus dem Kaufvertrag und zusätzlich zu unserer Herstellergarantie leisten wir Ersatz zu folgenden Bedingungen.

- Sollte durch einen Fehler unseres Aqua-Stop-Systems ein Wasserschaden verursacht werden, so ersetzen wir Schäden privater Gebraucher. Um die Wassersicherheit zu gewährleisten muss das Gerät am Stromnetz angeschlossen sein.
- Die Haftungsgarantie gilt für die Lebensdauer des Geräts.
- Voraussetzung des Garantieanspruches ist, dass das Gerät mit Aqua-Stop fachgerecht entsprechend unserer Anleitung aufgestellt und angeschlossen ist; sie schließt auch die fachgerecht montierte Aqua-Stop-Verlängerung (Originalzubehör) mit ein. Unsere Garantie erstreckt sich nicht auf defekte Zuleitungen oder Armaturen bis zum Aqua-Stop-Anschluss am Wasserhahn.
- Geräte mit Aqua-Stop brauchen Sie grundsätzlich während des Betriebs nicht zu beaufsichtigen bzw. danach durch Schließen des Wasserhahns zu sichern. Lediglich für den Fall einer längeren Abwesenheit von Ihrer Wohnung, z. B. bei einem mehrwöchigen Urlaub, ist der Wasserhahn zu schließen.

## 20 Verbrauchswerte

Die folgenden Informationen werden gemäß der EU-Ökodesign-Verordnung gegeben. Die angegebenen Werte für andere Programme als **Eco 40-60** sind nur Richtwerte und wurden in Anlehnung an die geltende Norm EN60456 ermittelt.

Programm	Beladung (kg)	Programmdauer (h:min) <sup>1</sup>	Energieverbrauch (kWh/Zyklus) <sup>1</sup>	Wasserverbrauch (l/Zyklus) <sup>1</sup>	Maximale Temperatur (°C) 5 min <sup>1</sup>	Schleuderdrehzahl (U/min) <sup>1</sup>	Restfeuchte (%) <sup>1</sup>
Eco 40-60 <sup>2</sup>	8,0	3:26	1,090	55,0	48	1400	50,00
Eco 40-60 <sup>2</sup>	4,0	2:40	0,560	45,0	38	1390	50,00
Eco 40-60 <sup>2</sup>	2,0	2:25	0,170	33	25	1400	54,00
Baumwolle 20 °C	8,0	3:20	0,320	88,0	23	1400	52,00
Baumwolle 40 °C	8,0	3:20	1,030	88,0	45	1400	52,00
Baumwolle 60 °C	8,0	3:20	1,350	88,0	53	1400	52,00
Baumwolle 40 °C + Vorwäsche	8,0	4:00	1,200	92,0	45	1400	52,00
Pflegeleicht 40 °C	4,0	2:30	0,770	64,0	44	1200	30,00
Schnell/Mix 40 °C	4,0	1:05	0,610	45,0	41	1400	55,00
☼ Wolle 30 °C	2,0	0:45	0,220	42,0	24	800	27,00

<sup>1</sup> Die tatsächlichen Werte können durch den Einfluss von Wasserdruck, Härte und Eintrittstemperatur, Umgebungstemperatur, Art, Menge und Verschmutzung der Wäsche, verwendetes Reinigungsmittel, Schwankungen der Stromversorgung und ausgewählte Zusatzfunktionen von den angegebenen Werten abweichen.

<sup>2</sup> Prüfprogramm gemäß der EU-Ökodesign-Verordnung und der EU-Energielabel-Verordnung mit Kaltwasser (15 °C).

## 21 Technische Daten

Gerätehöhe	81,8 cm
Gerätebreite	59,6 cm

Gerätetiefe	54,4 cm
Gerätetiefe mit geschlossener Tür	57,4 cm

Gerätetiefe mit geöffneter Tür	95,6 cm
Gewicht	76,3 kg
Maximale Bela- dungsmenge	8,0 kg
Netzspannung	220-240 V, 50 Hz
⇌ Minimale In- stallationsabsi- cherung	10 A
Nennleistung	2300 W
Leistungsaufnah- me	<ul style="list-style-type: none"> <li>■ Aus-Zustand: 0,12 W</li> <li>■ Unausgeschal- teter Zustand: 0,50 W</li> </ul>
Wasserdruck	<ul style="list-style-type: none"> <li>■ Mindestens: 100 kPa (1 bar)</li> <li>■ Maximal: 1000 kPa (10 bar)</li> </ul>
Länge des Was- serzulauf- schlauchs	220 cm
Länge des Was- serablauf- schlauchs	220 cm
Länge der Netz- anschlussleitung	210 cm

Dieses Produkt enthält Lichtquellen der Energie-Effizienzklasse F. Die Lichtquellen sind als Ersatzteil verfügbar und nur durch dafür geschultes Fachpersonal auszutauschen. Weitere Informationen zu Ihrem Modell finden Sie im Internet unter <https://eprel.ec.europa.eu/qr/1145659<sup>1</sup>>. Diese Webadresse verlinkt auf die offizielle EU-Produktdatenbank EPREL.

<sup>1</sup> Gilt nur für Länder im Europäischen Wirtschaftsraum







## Thank you for buying a Bosch Home Appliance!

Register your new device on MyBosch now and profit directly from:

- **Expert tips & tricks for your appliance**
- **Warranty extension options**
- **Discounts for accessories & spare-parts**
- **Digital manual and all appliance data at hand**
- **Easy access to Bosch Home Appliances Service**

Free and easy registration – also on mobile phones:

**[www.bosch-home.com/welcome](http://www.bosch-home.com/welcome)**



## Looking for help? You'll find it here.

Expert advice for your Bosch home appliances, help with problems or a repair from Bosch experts.

Find out everything about the many ways Bosch can support you:

**[www.bosch-home.com/service](http://www.bosch-home.com/service)**

Contact data of all countries are listed in the attached service directory.

### **BSH Hausgeräte GmbH**

Carl-Wery-Straße 34  
81739 München, GERMANY  
[www.bosch-home.com](http://www.bosch-home.com)

A Bosch Company



**9001734047** (040905)

de