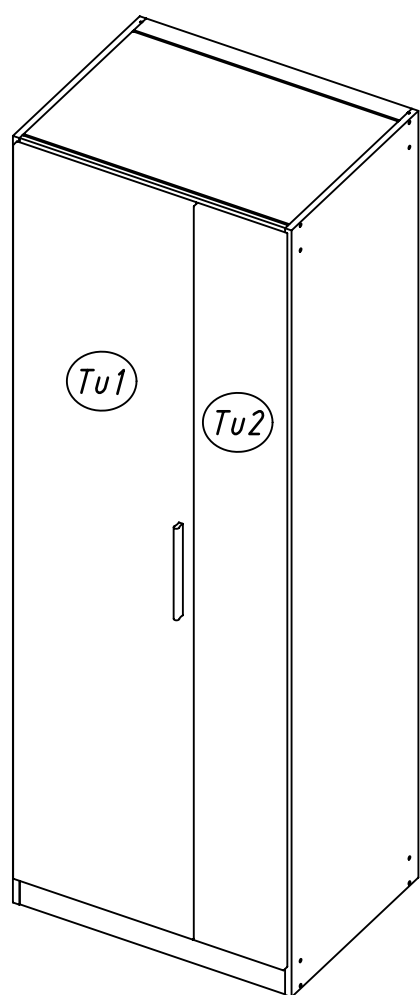
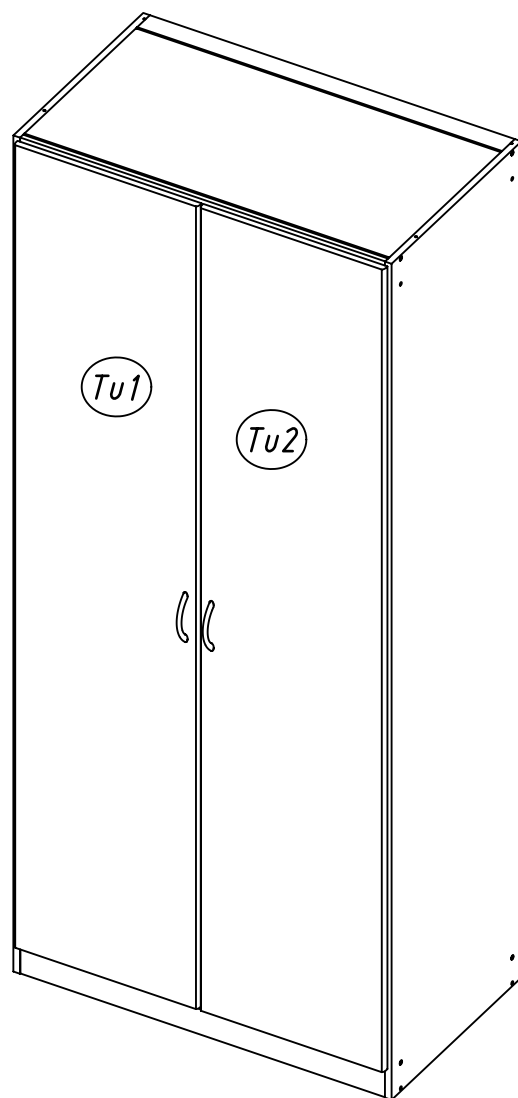
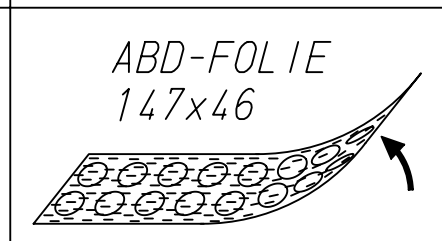
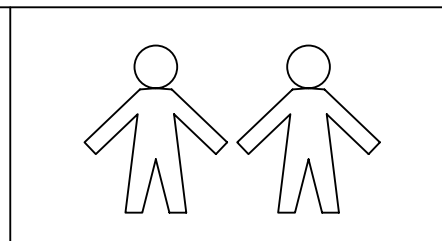
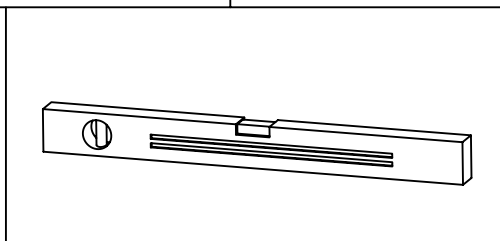
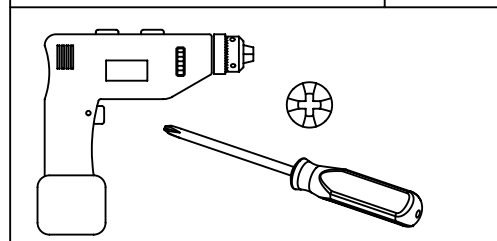
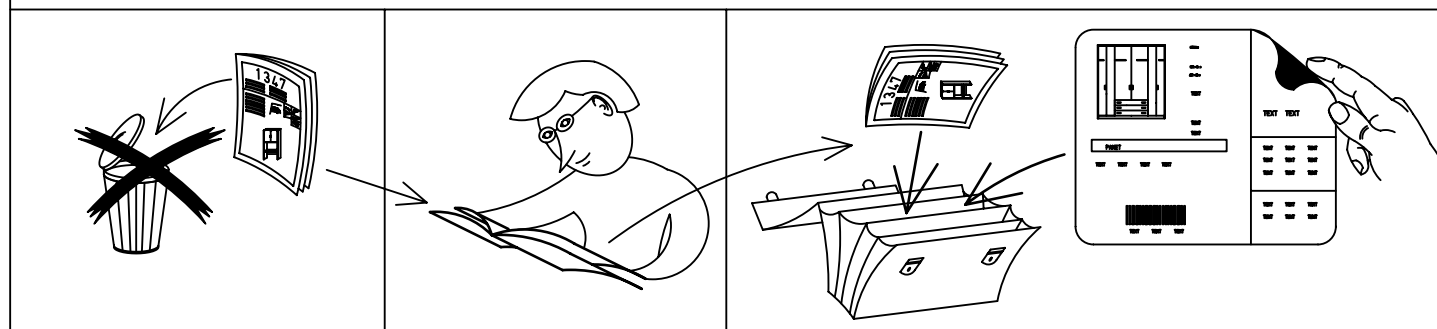


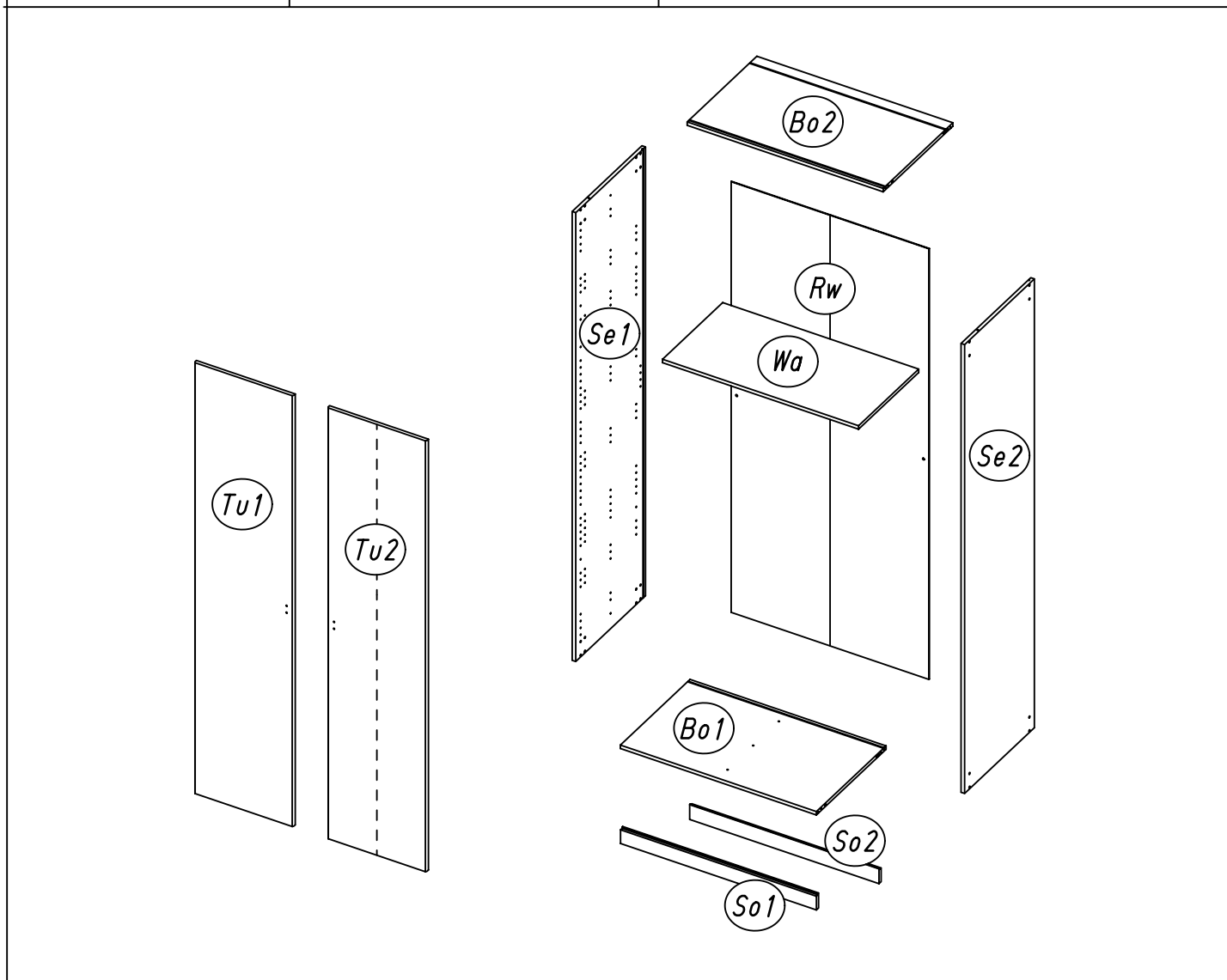
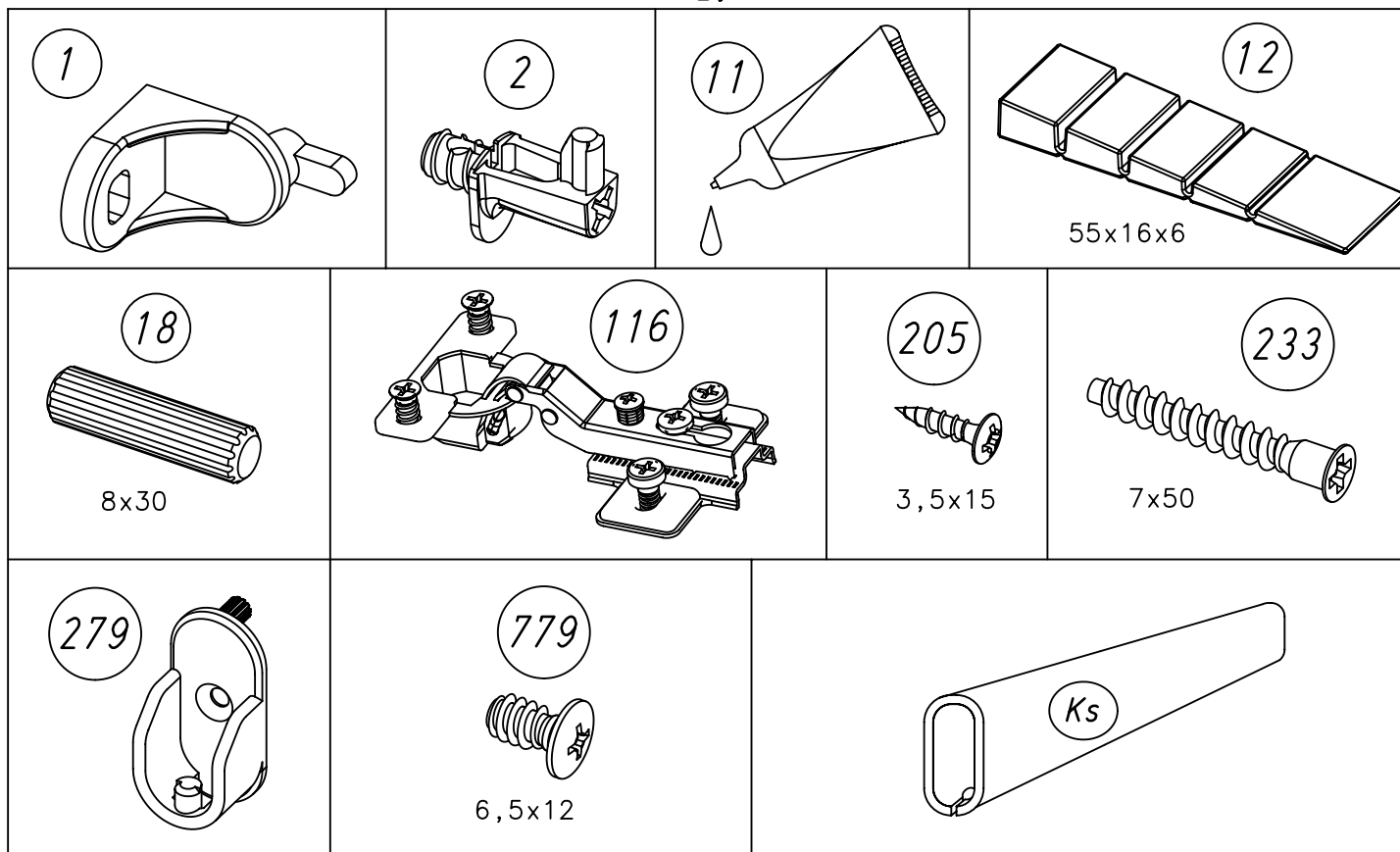
1.

M1815_02

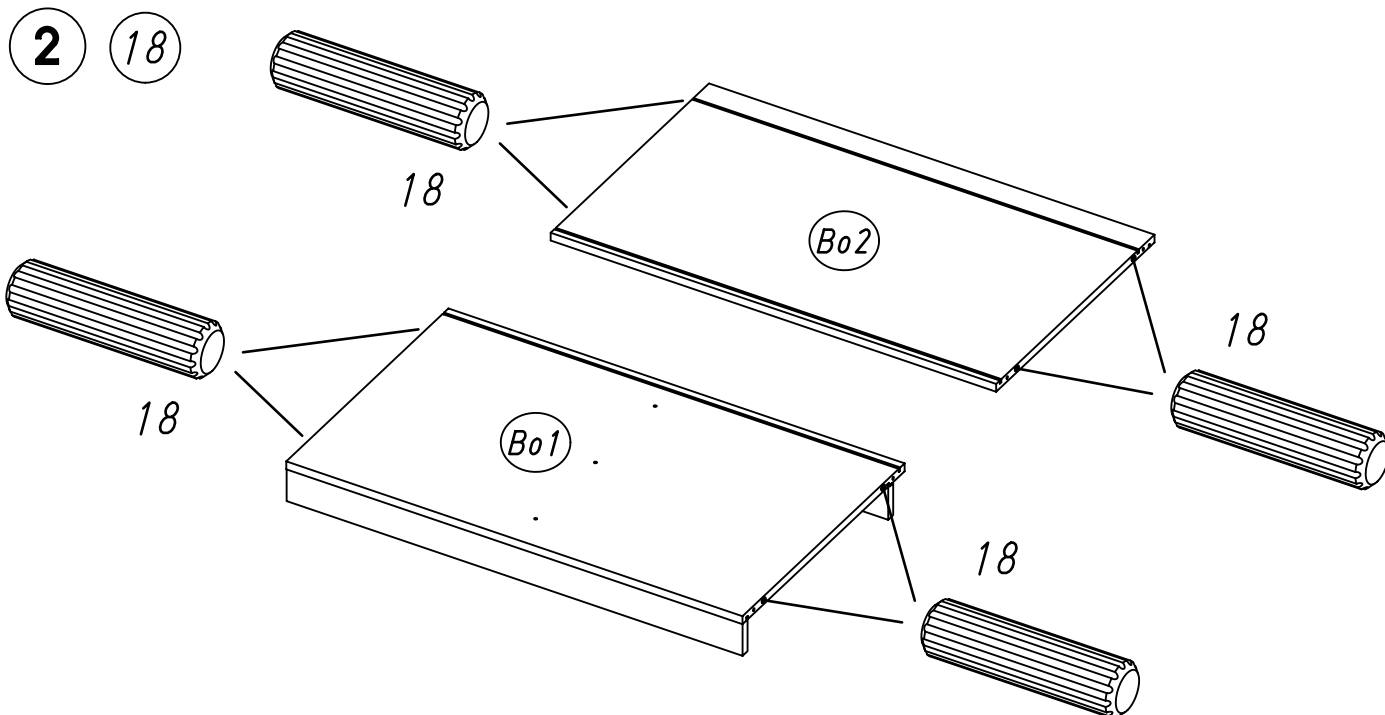
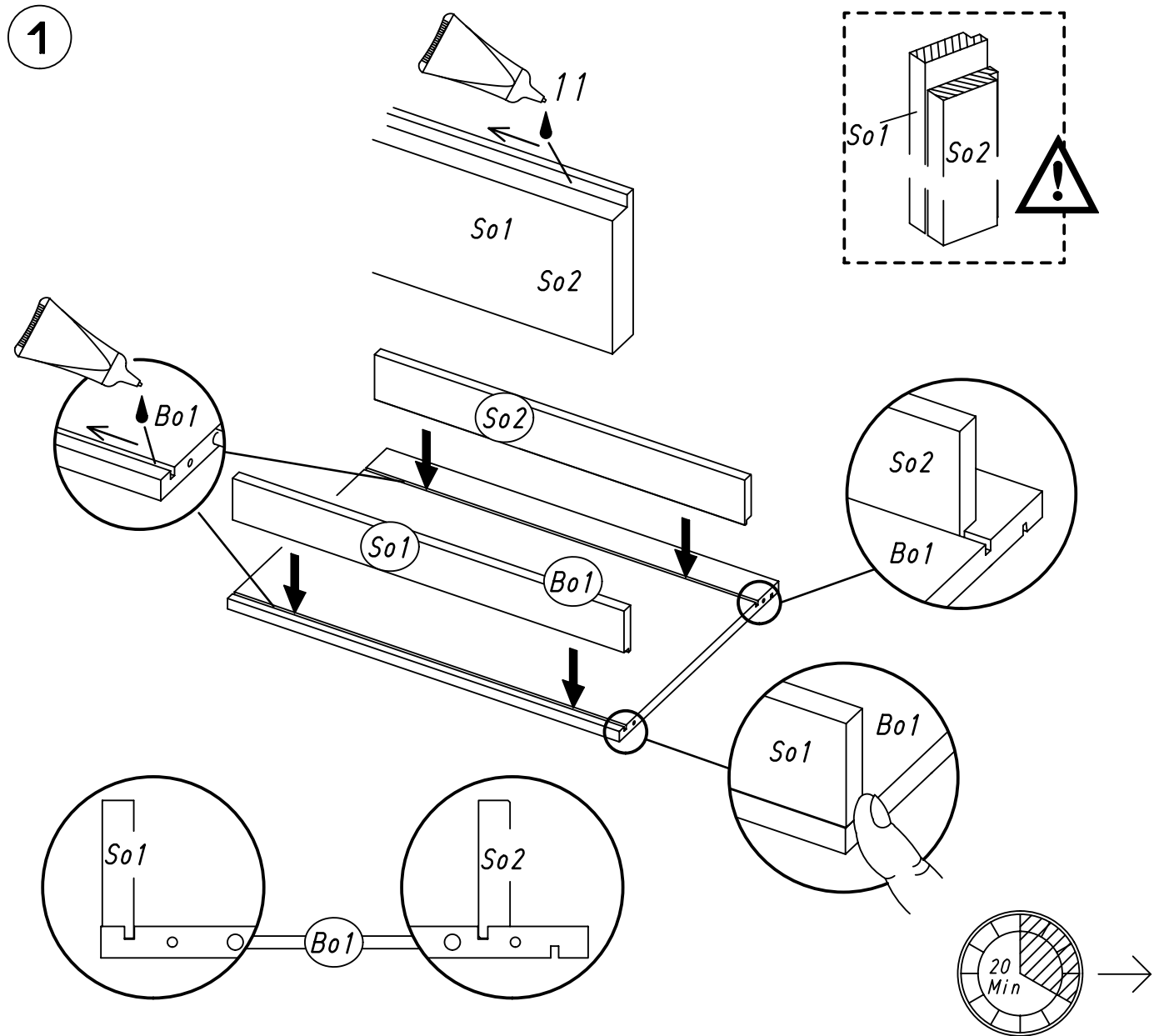
rauch



2.

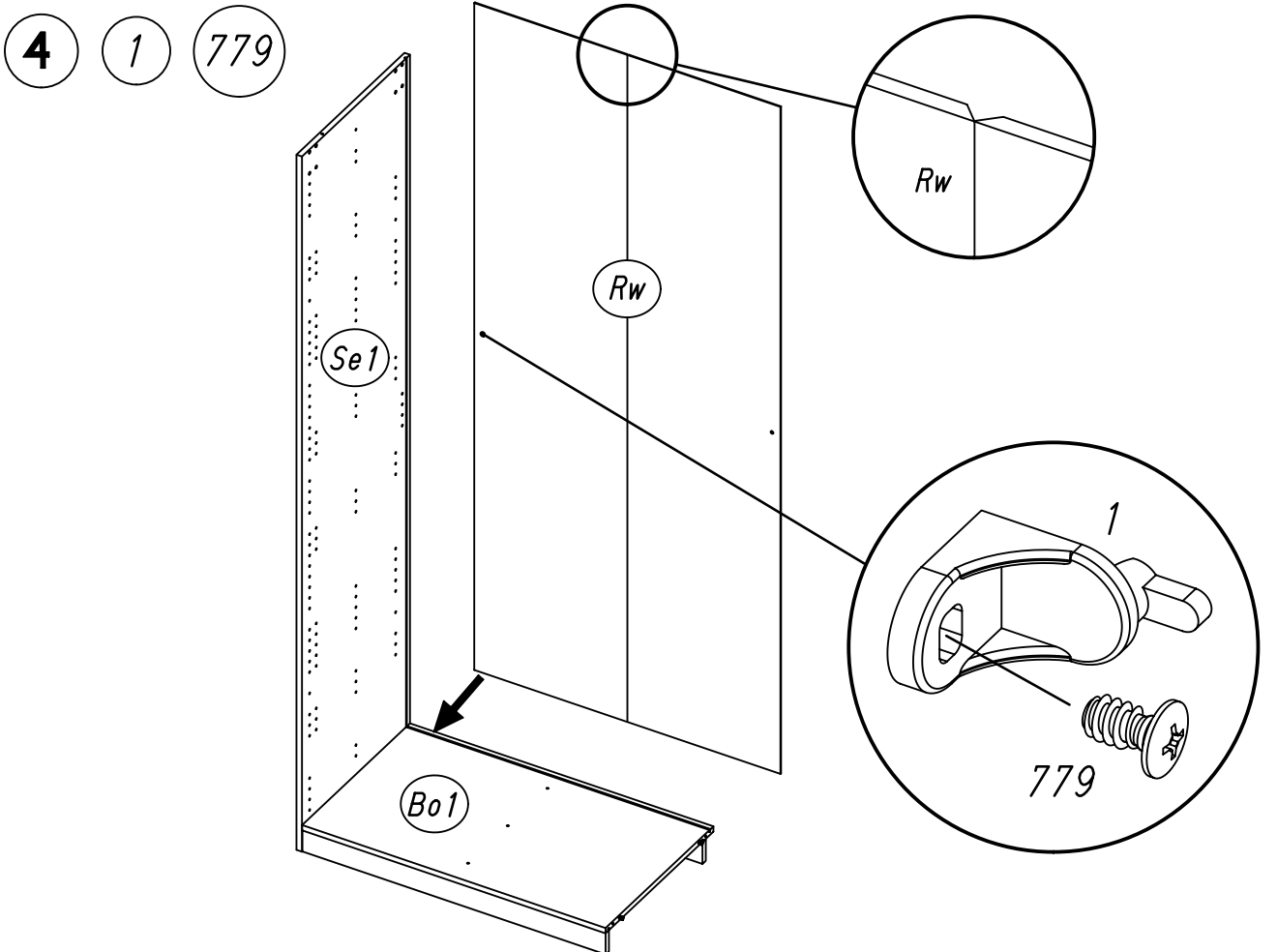
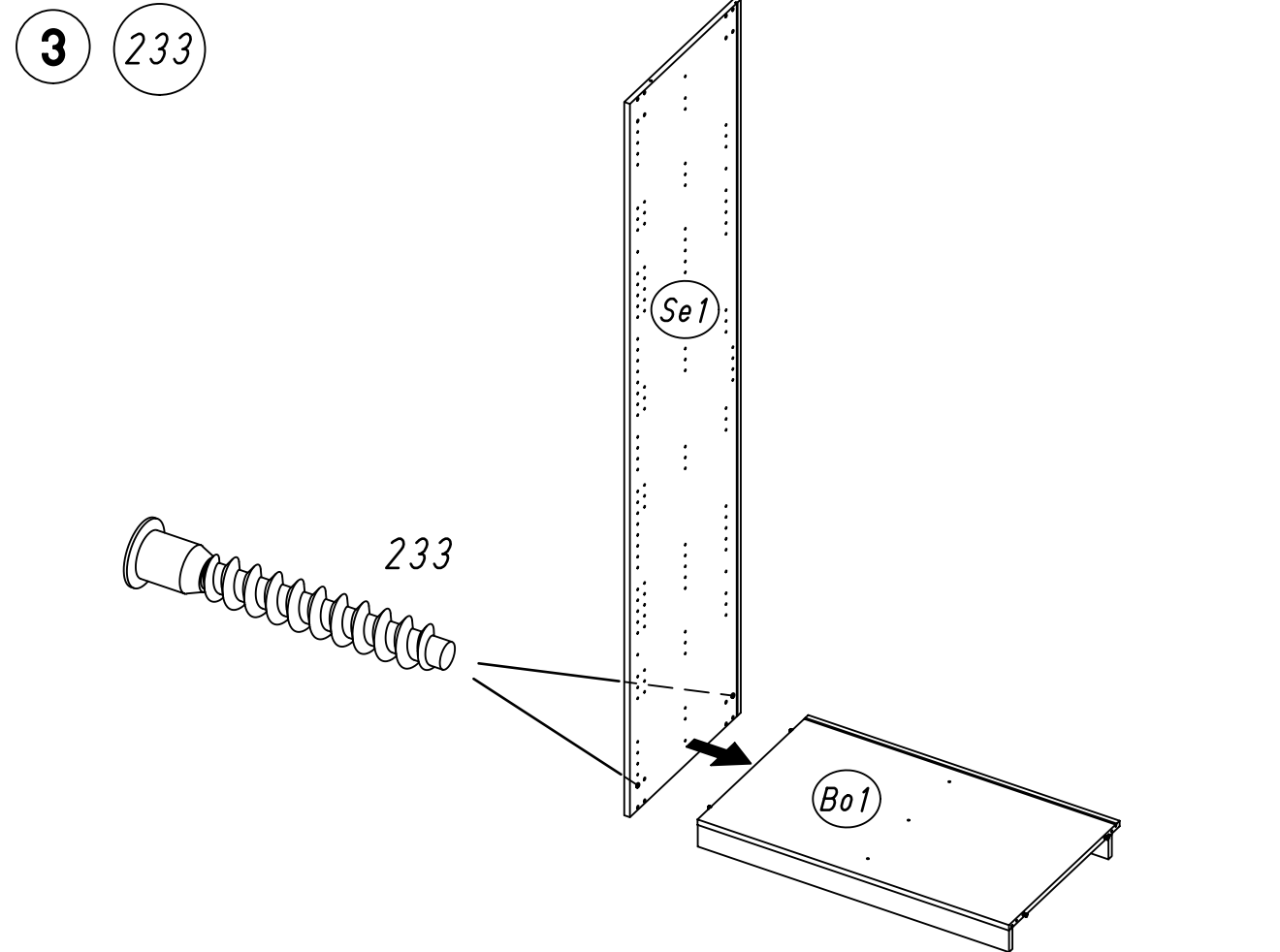


3.



M1815

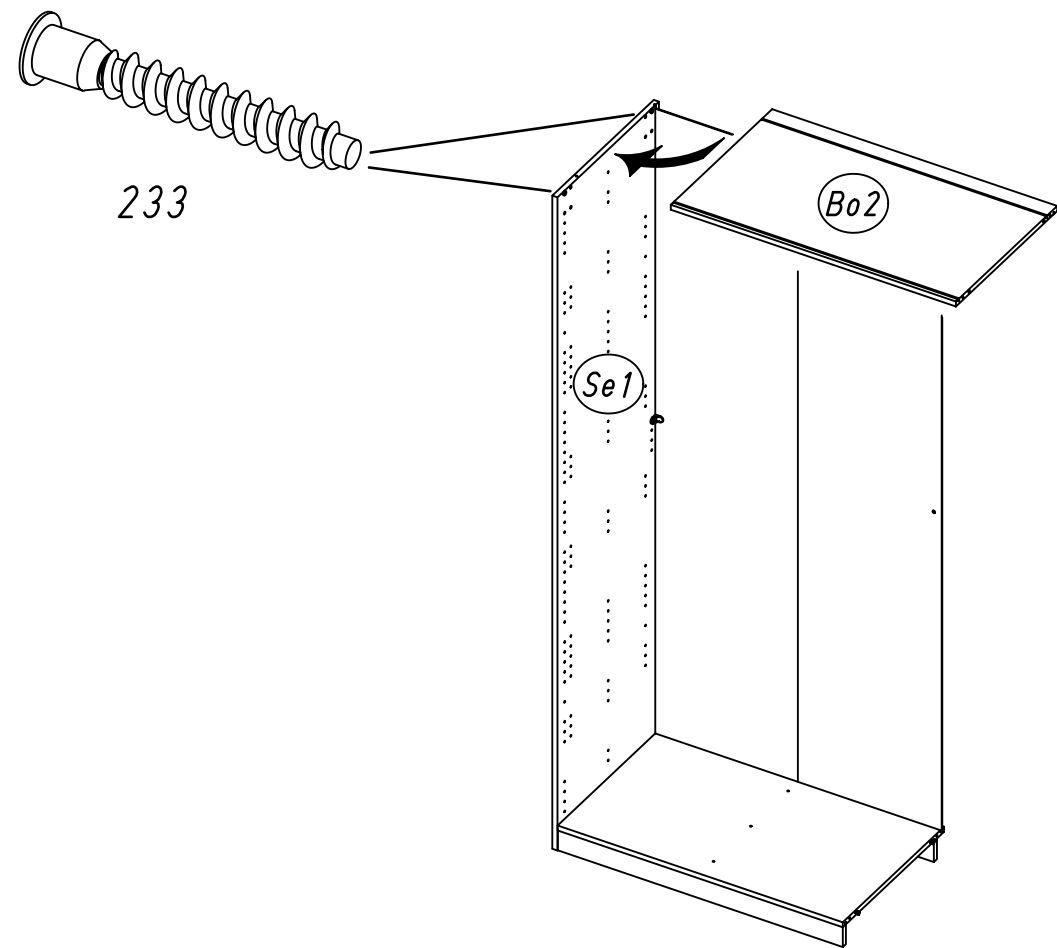
4.



M1815

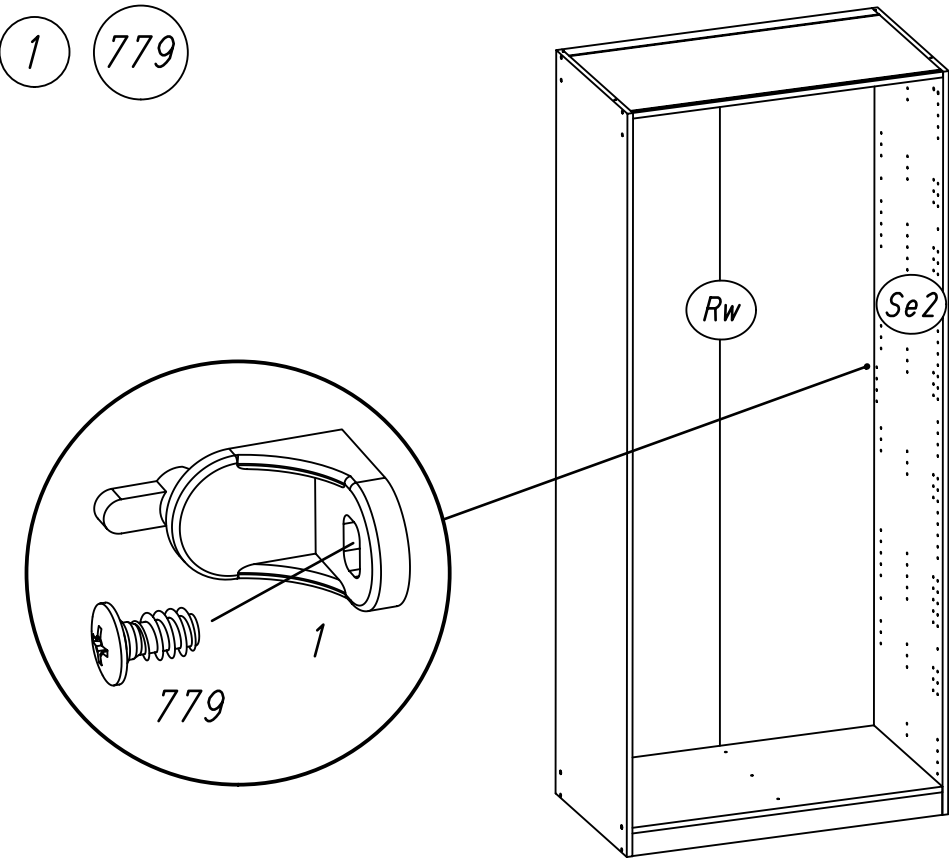
5.

5 233

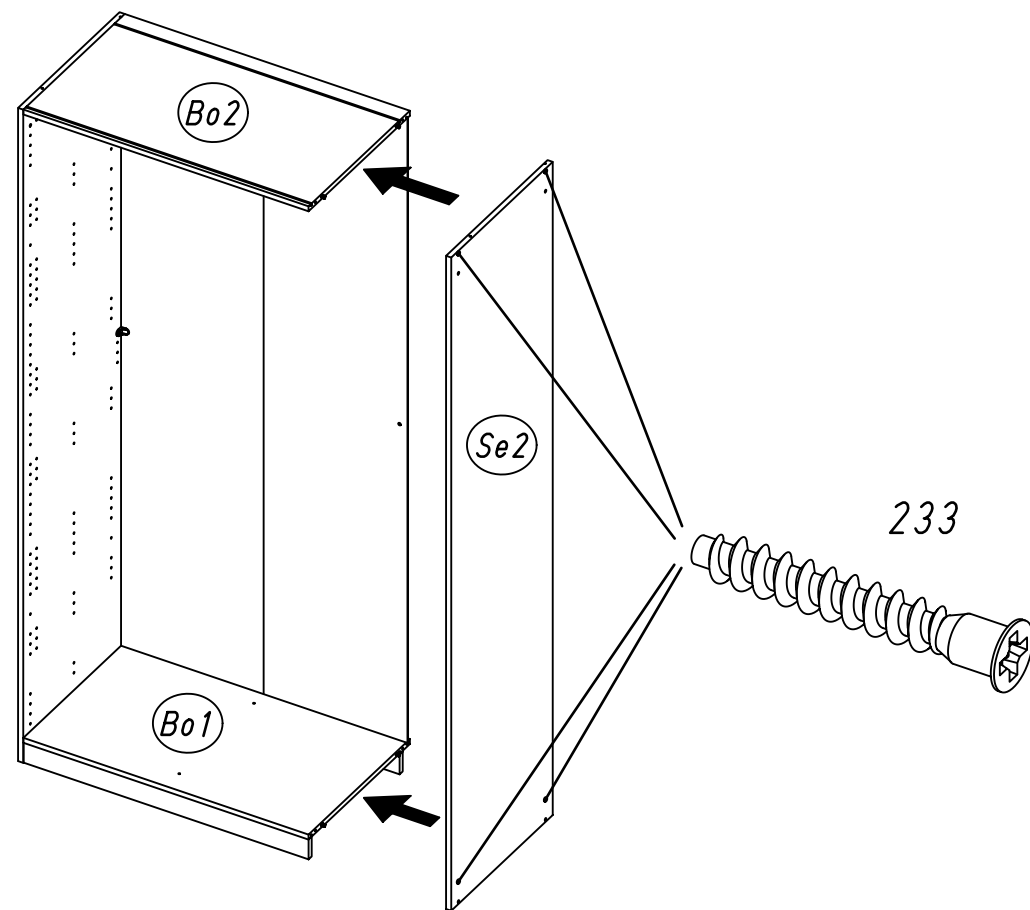


6.

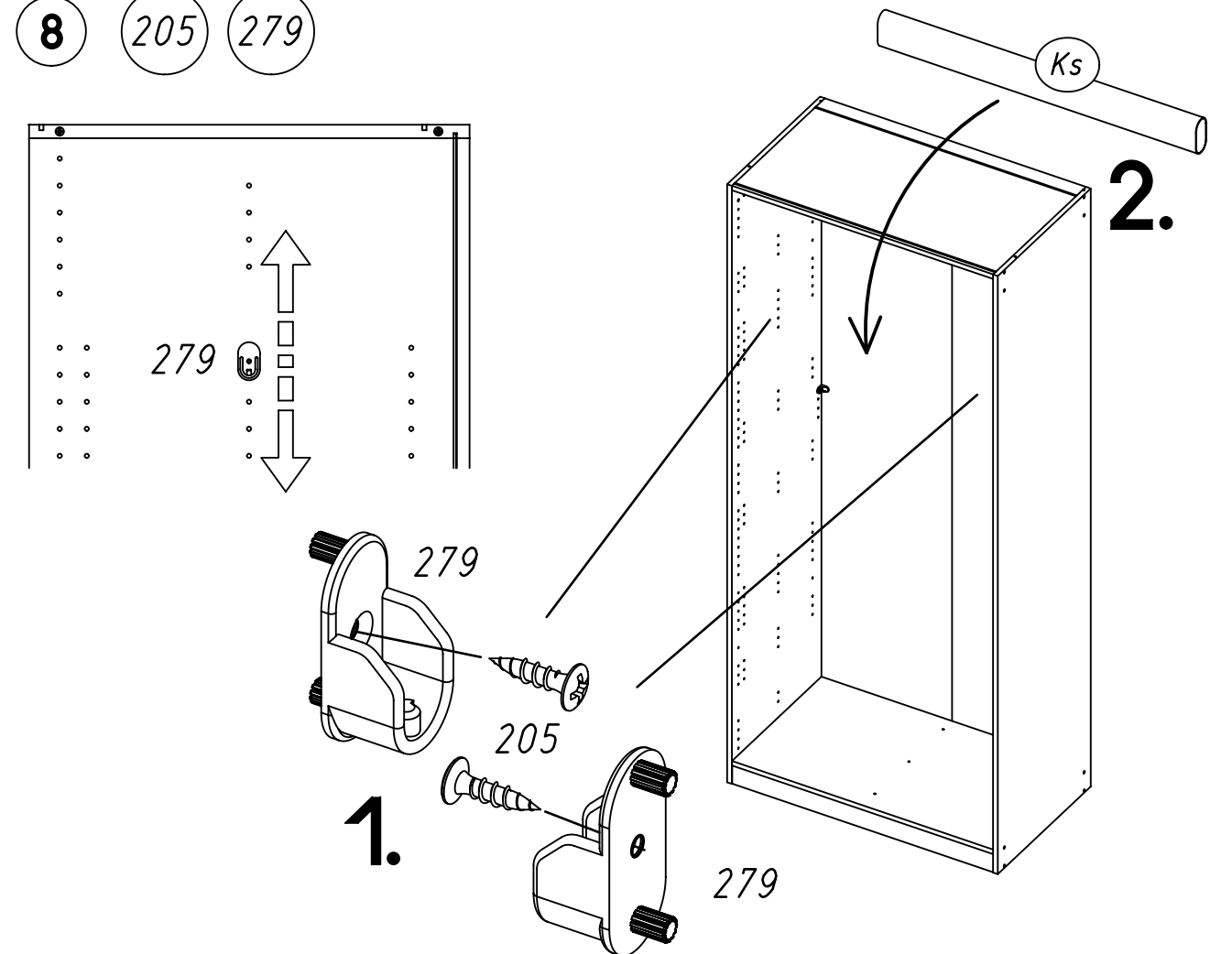
7 1 779



6 233

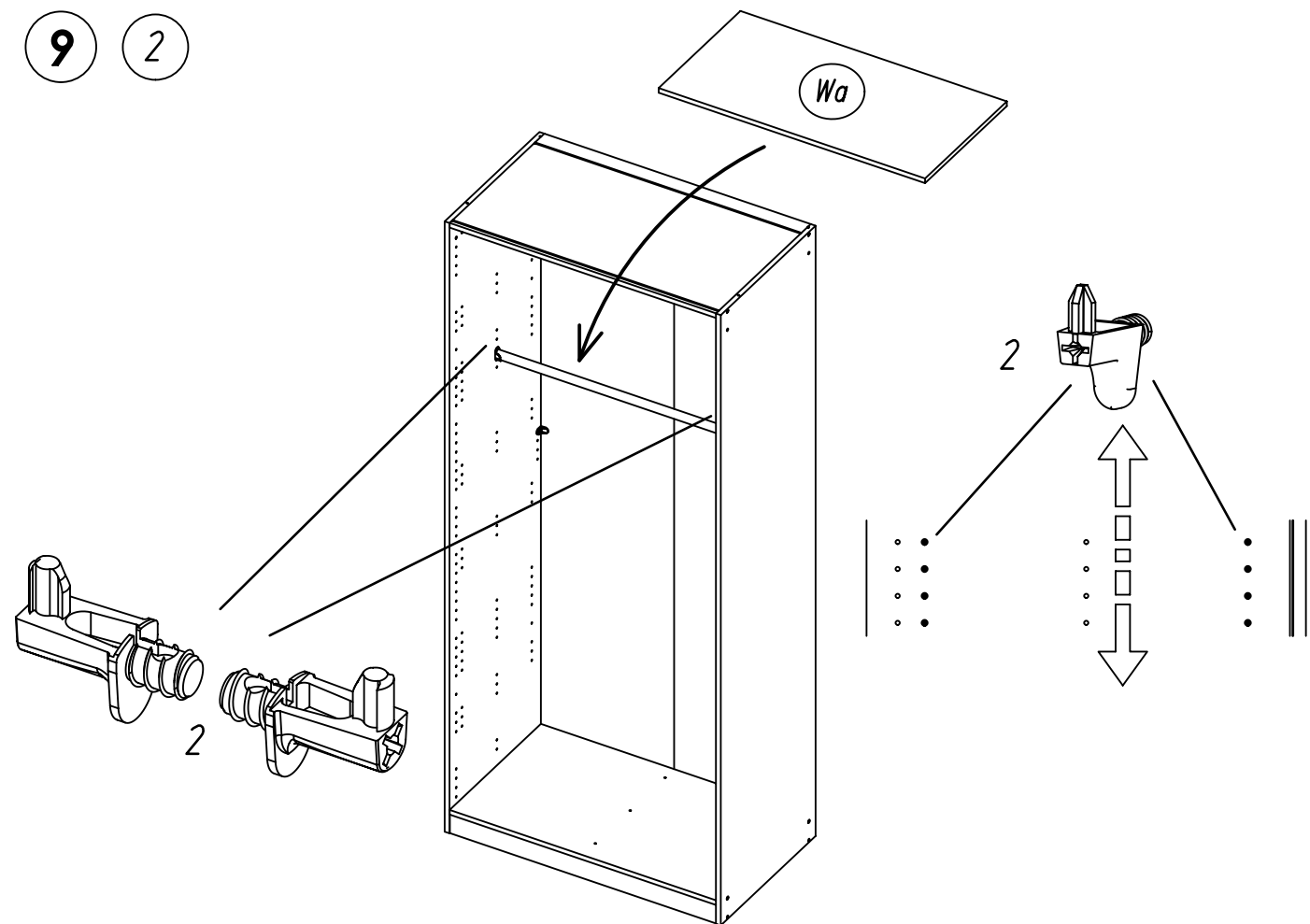


8 205 279



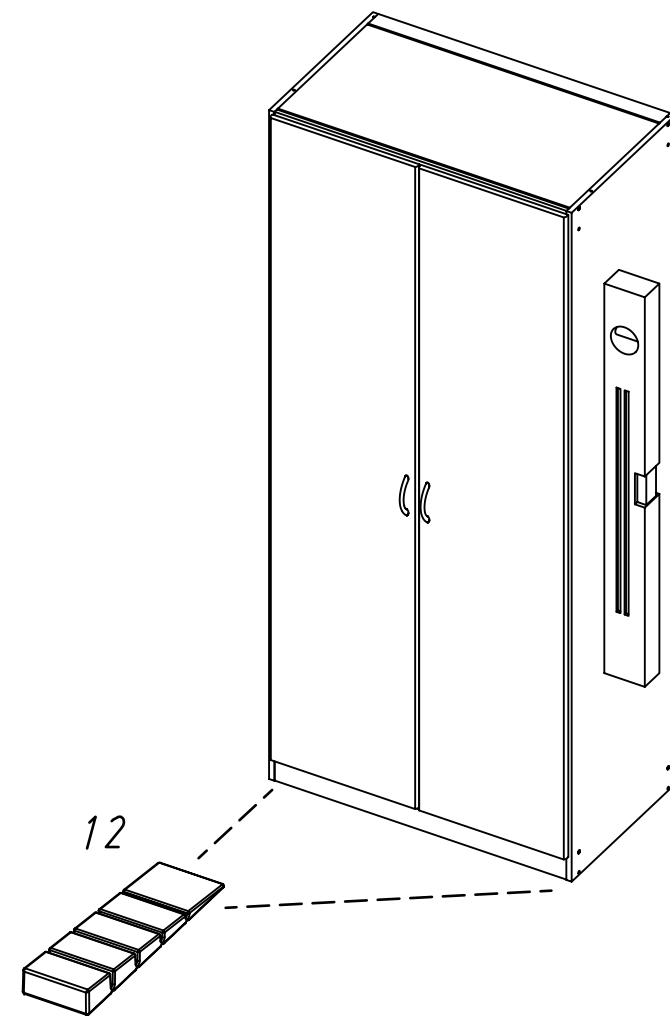
7.

9 2

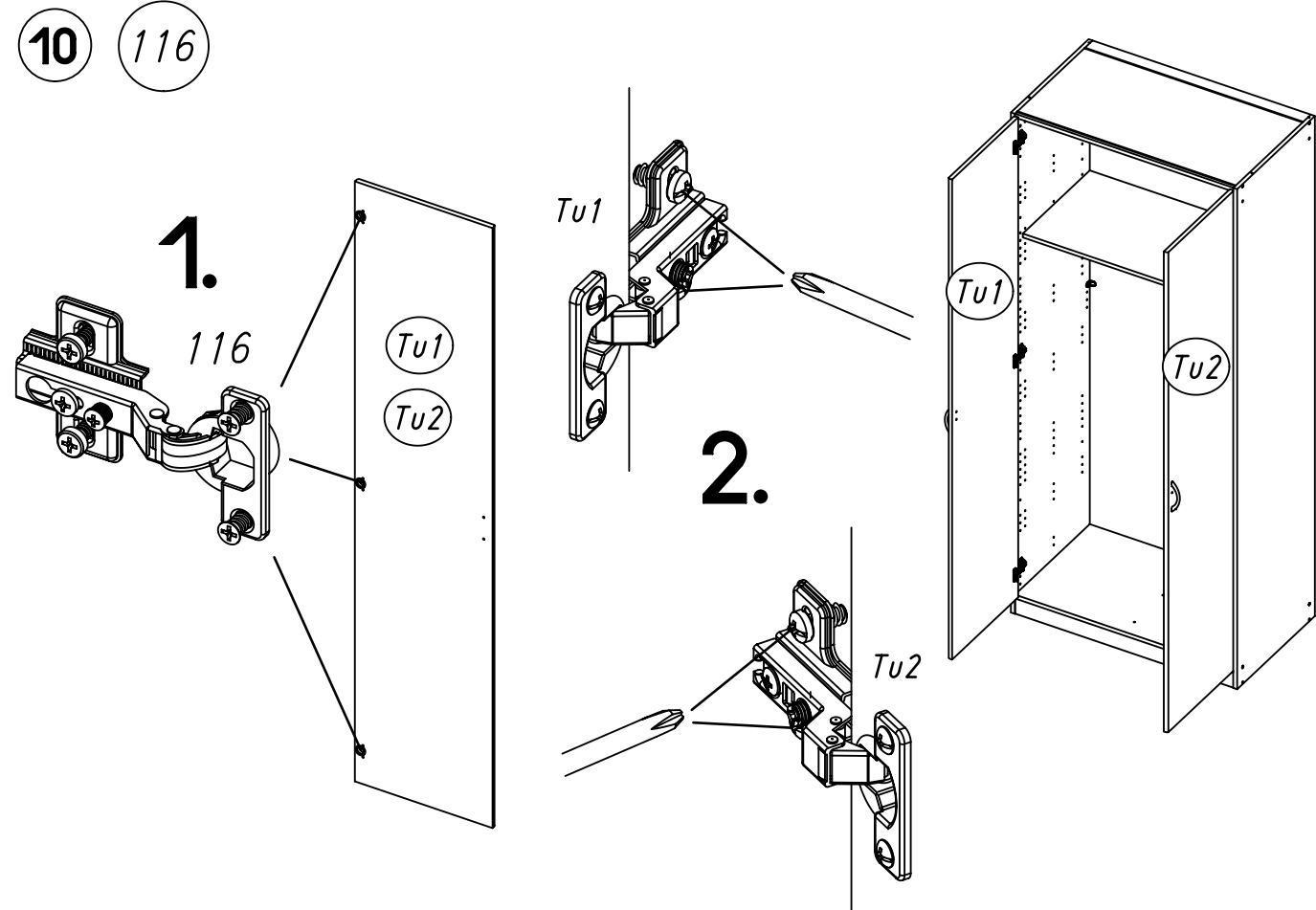


8.

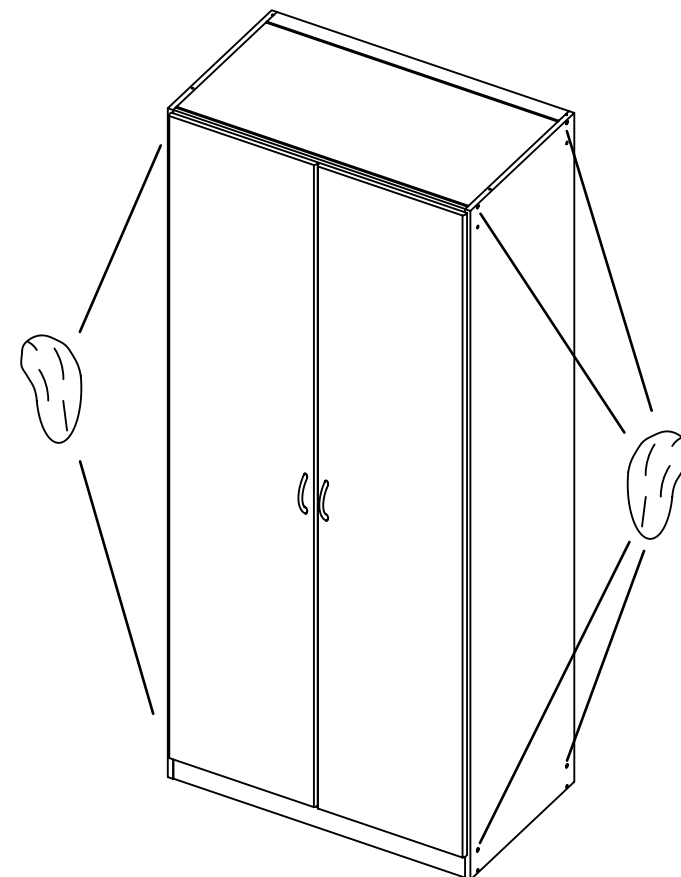
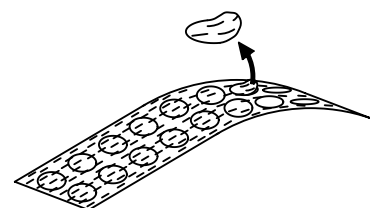
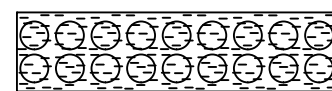
11 12



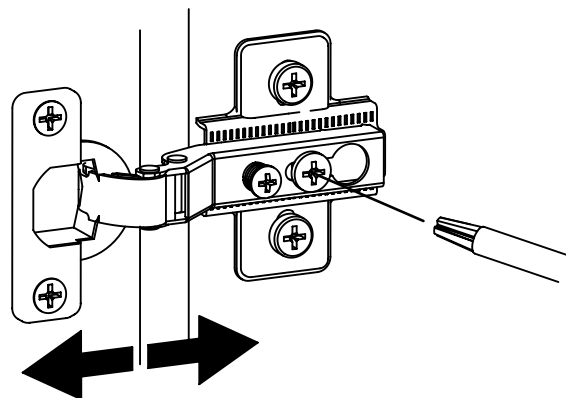
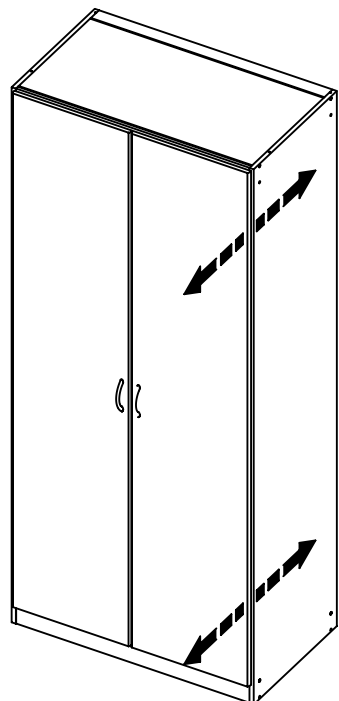
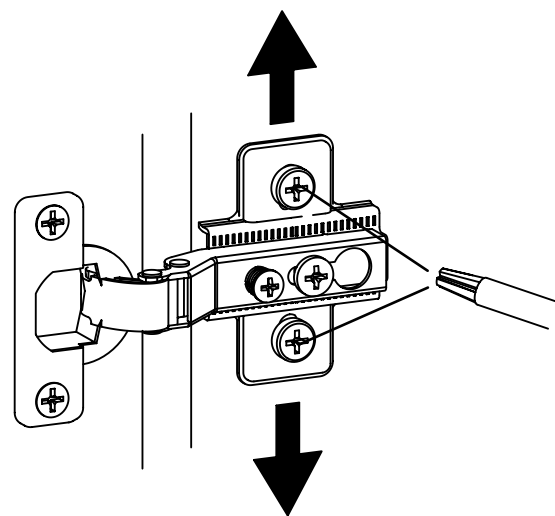
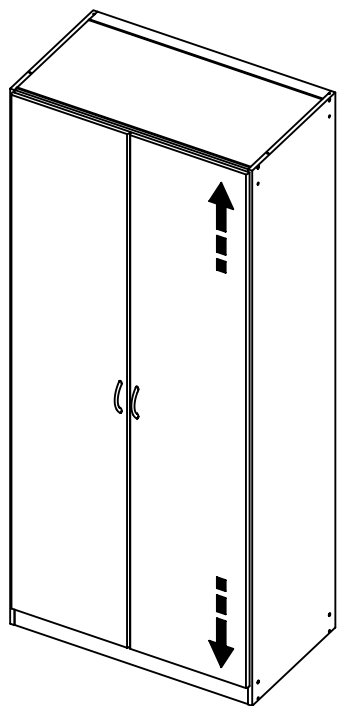
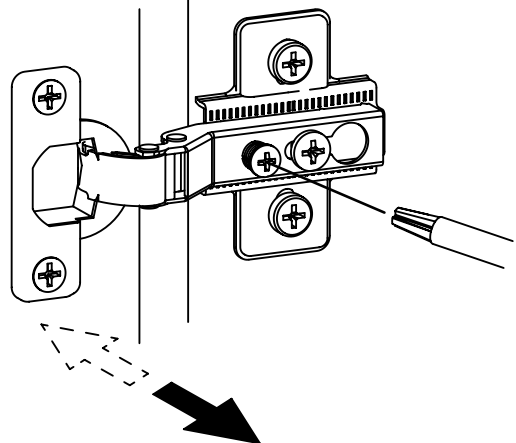
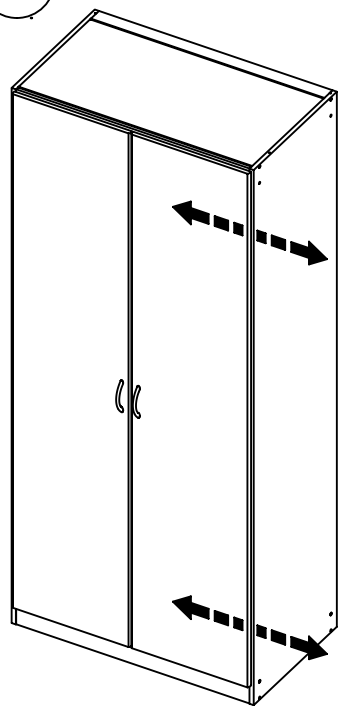
10 116



12 ABD-FOLIE 147x46



13



ME431_03

