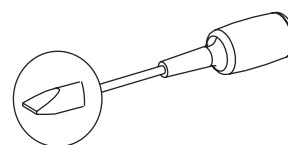
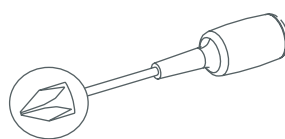
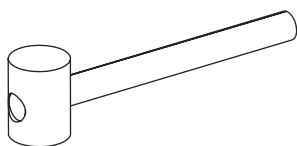
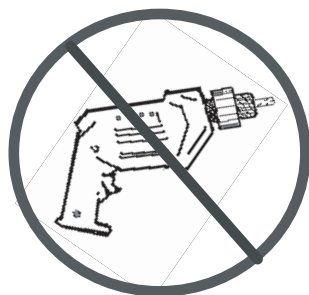
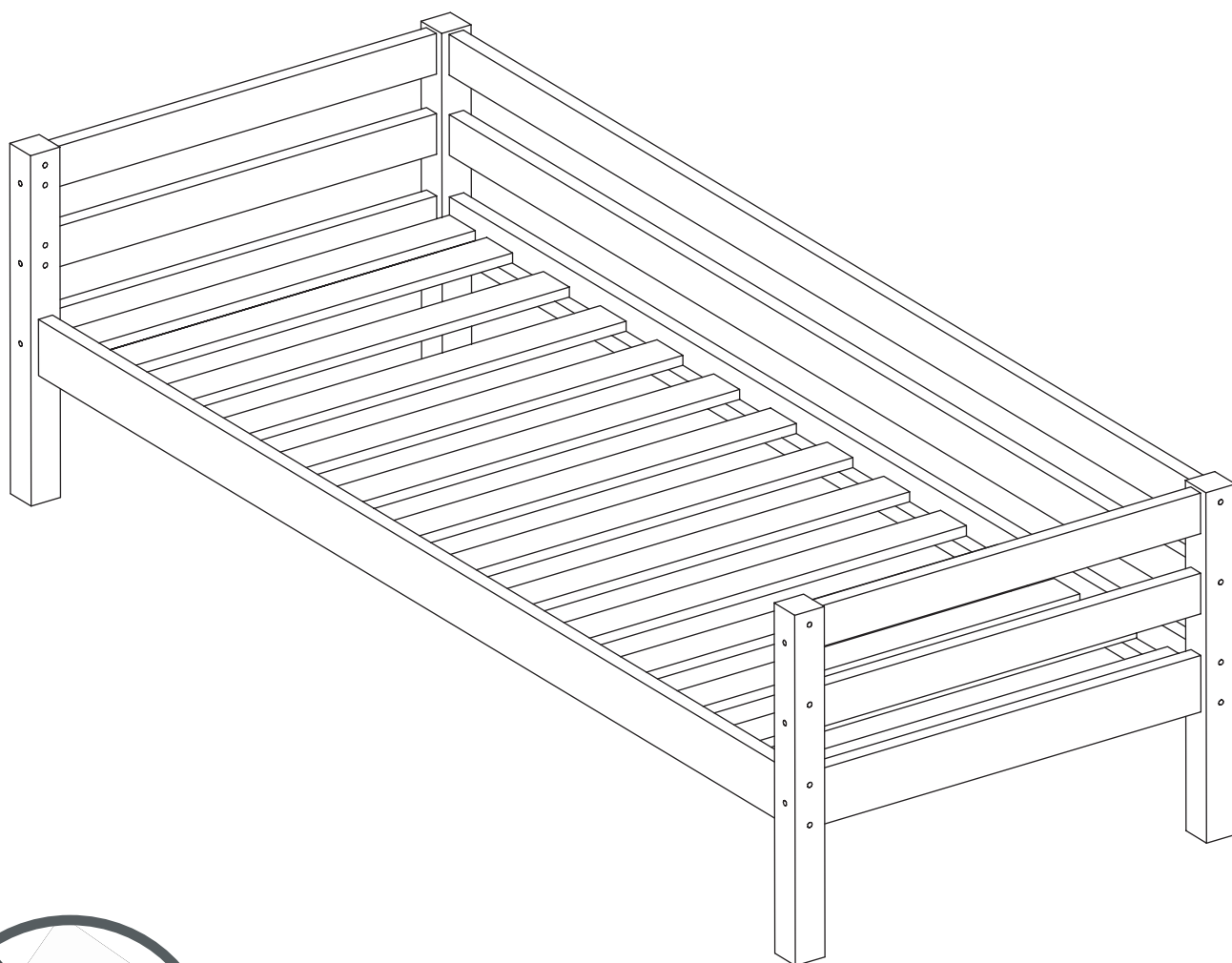


- Ⓛ Aufbauanleitung
- Ⓧ Notice de montage
- Ⓝ Handleiding voor de montage
- Ⓒ Montážní návod
- ⓗ Szerelési útmutató
- Ⓣ Montaj talimatları
- Ⓒ Assembly instruction
- Ⓜ Istruzione di montaggio
- Ⓟ Instrukcja montażu
- Ⓚ Návod na montáž
- Ⓡ Instrucțiuni de montaj
- Ⓡ Инструкция по монтажу

36-1002-32-09A



DIN EN 747-1+A1:2015
DIN EN 747-2+A1:2015

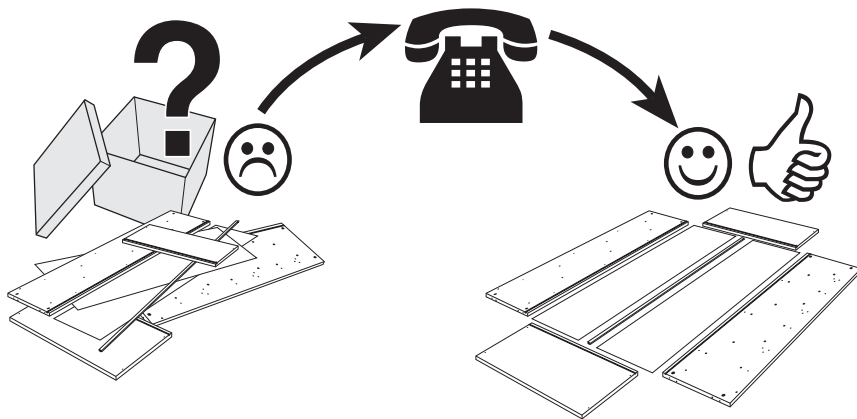
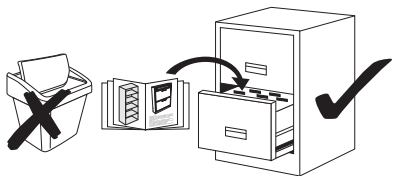


Service • Assistenza • Dienstverlening • Serwis Servis • Szerviz • Сервисная служба

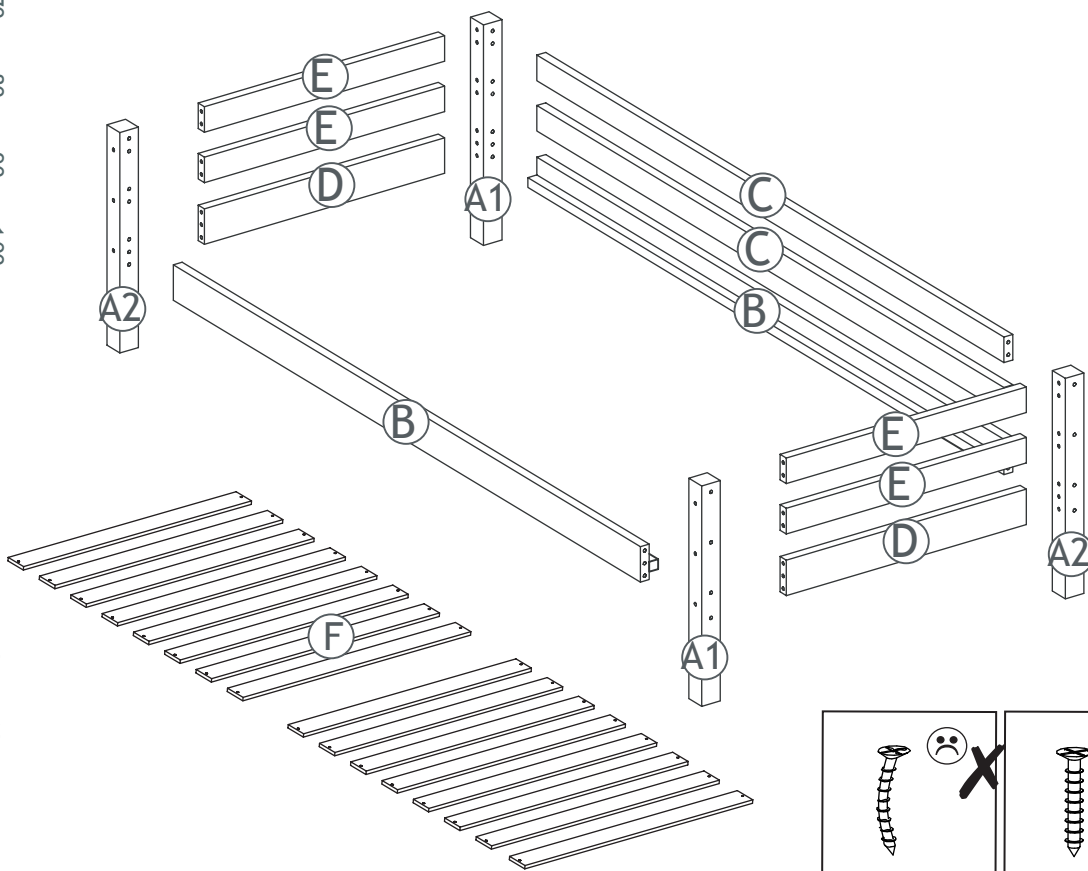
Name • Nom • Nome • Naam • Nazwa • Jméno • Názov
Név • Denumire • Isim • Название

Nr. • No. • N° • Č • Sz • Номер

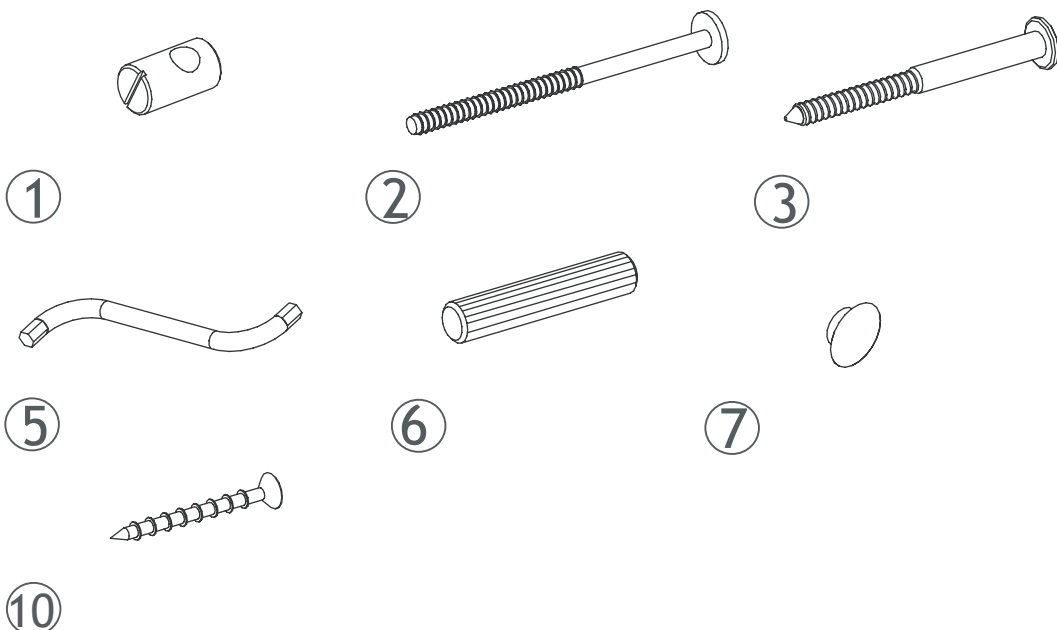
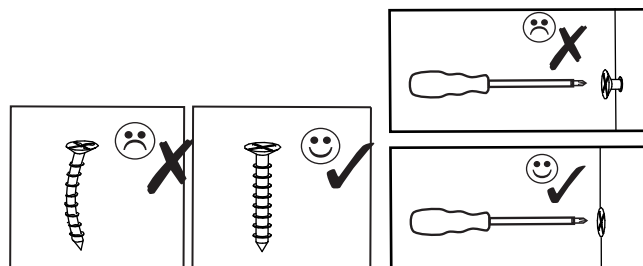
Typ • Type • Tip • Tipus • Druh • Тип • Тип



0
10
20
30
40
50
60
70
80
90
100
110
120
130
140
150
160
170
180

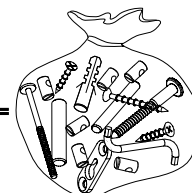


A.i. Nr.	Article Nr.	pcs
A1	111110-32	x2
A2	111111-32	x2
B	008213-32	x2
C	008210-32	x2
D	008410-32	x2
E	008421-32	x4
F	108820-00	x16

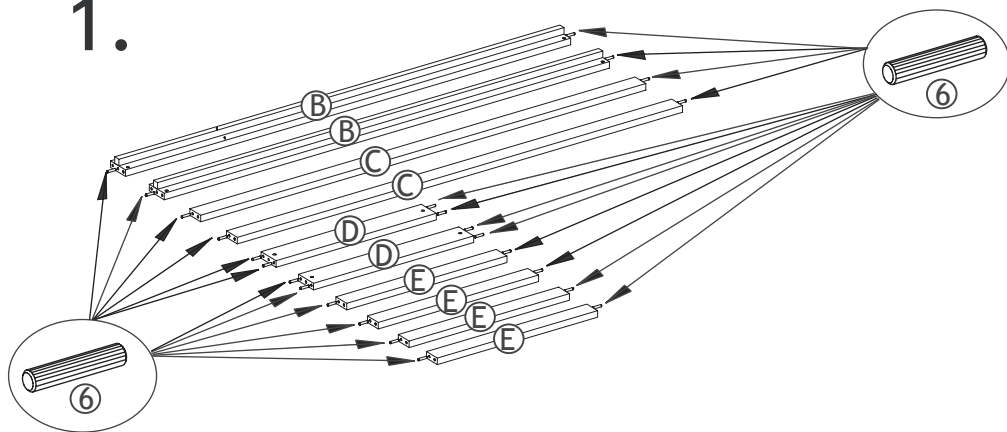


		mm	
1	1-000095-07	M6x10/6	x12
2	1-000096-07	M6x80	x12
3	1-000097-07	6,3x80	x12
5	1-000015-07	Z4	x1
6	1-000013-00	8x40	x24
7	1-000014-57	6x8	x12
10	1-000012-07	3x30	x32

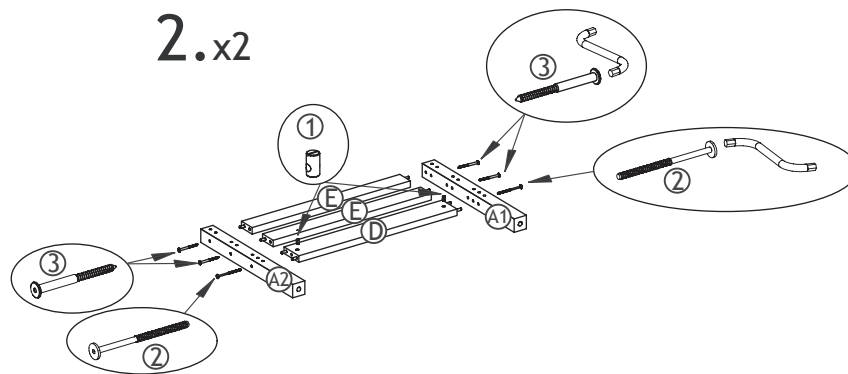
1-000001=



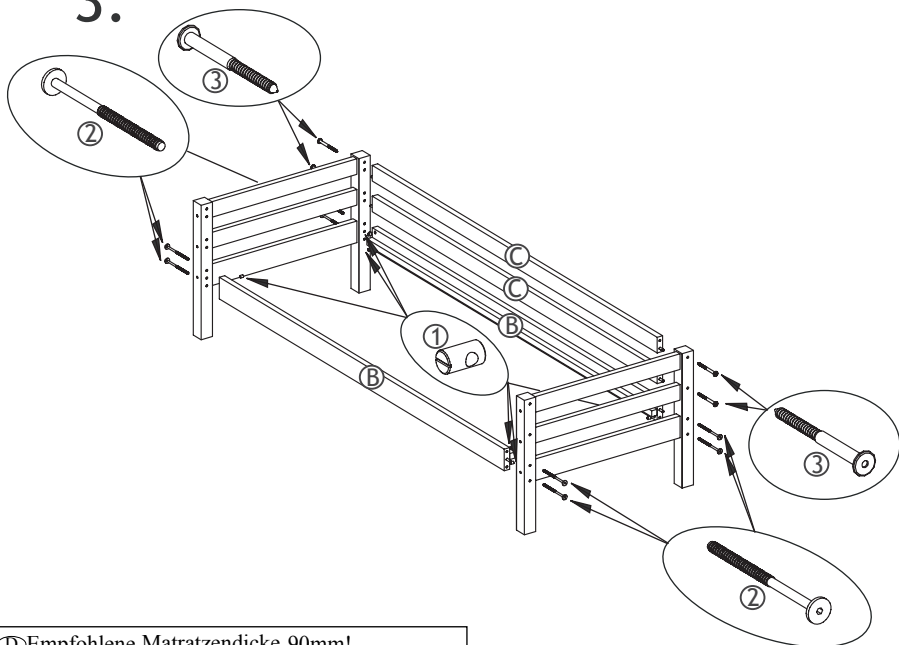
1.



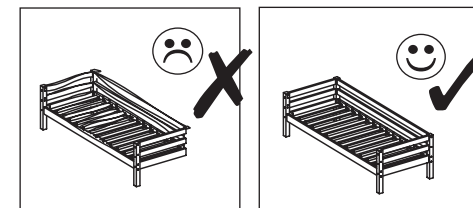
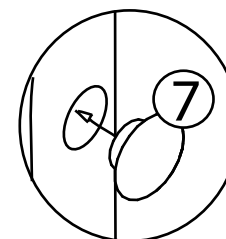
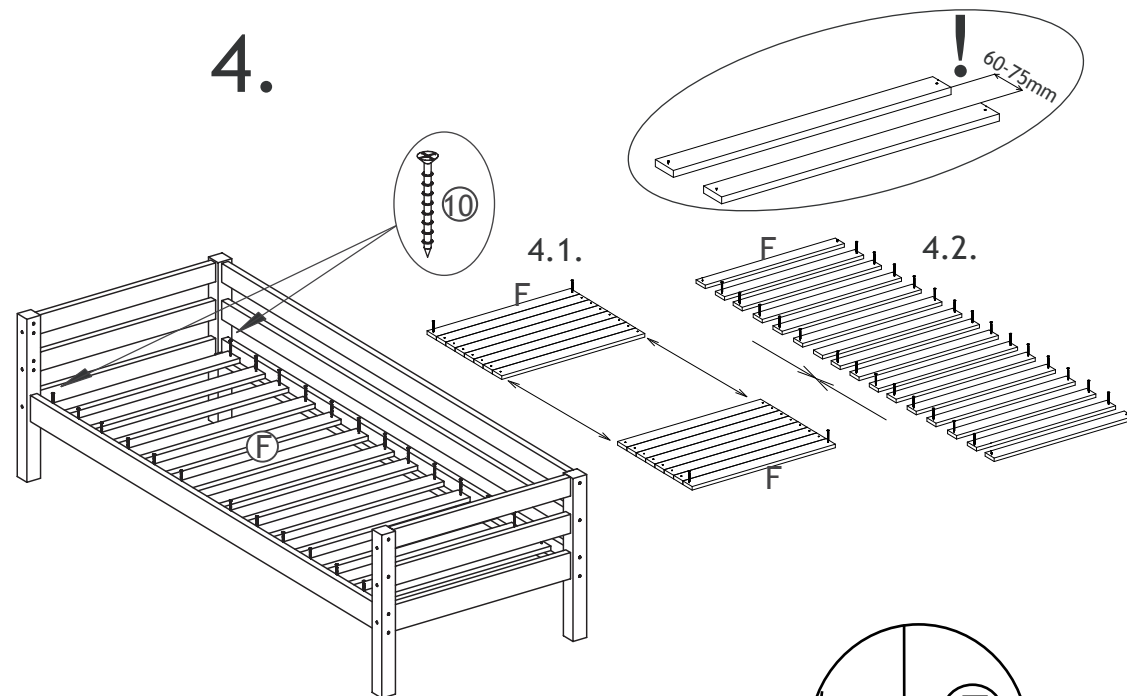
2.x2



3.



4.

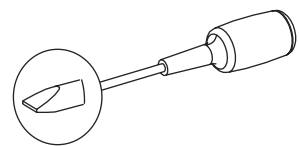
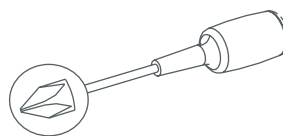
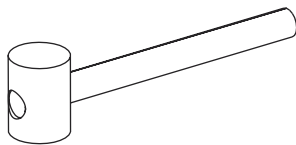
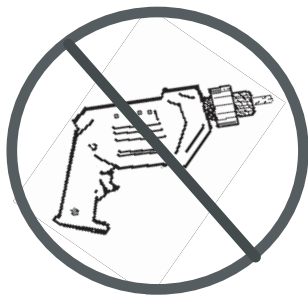
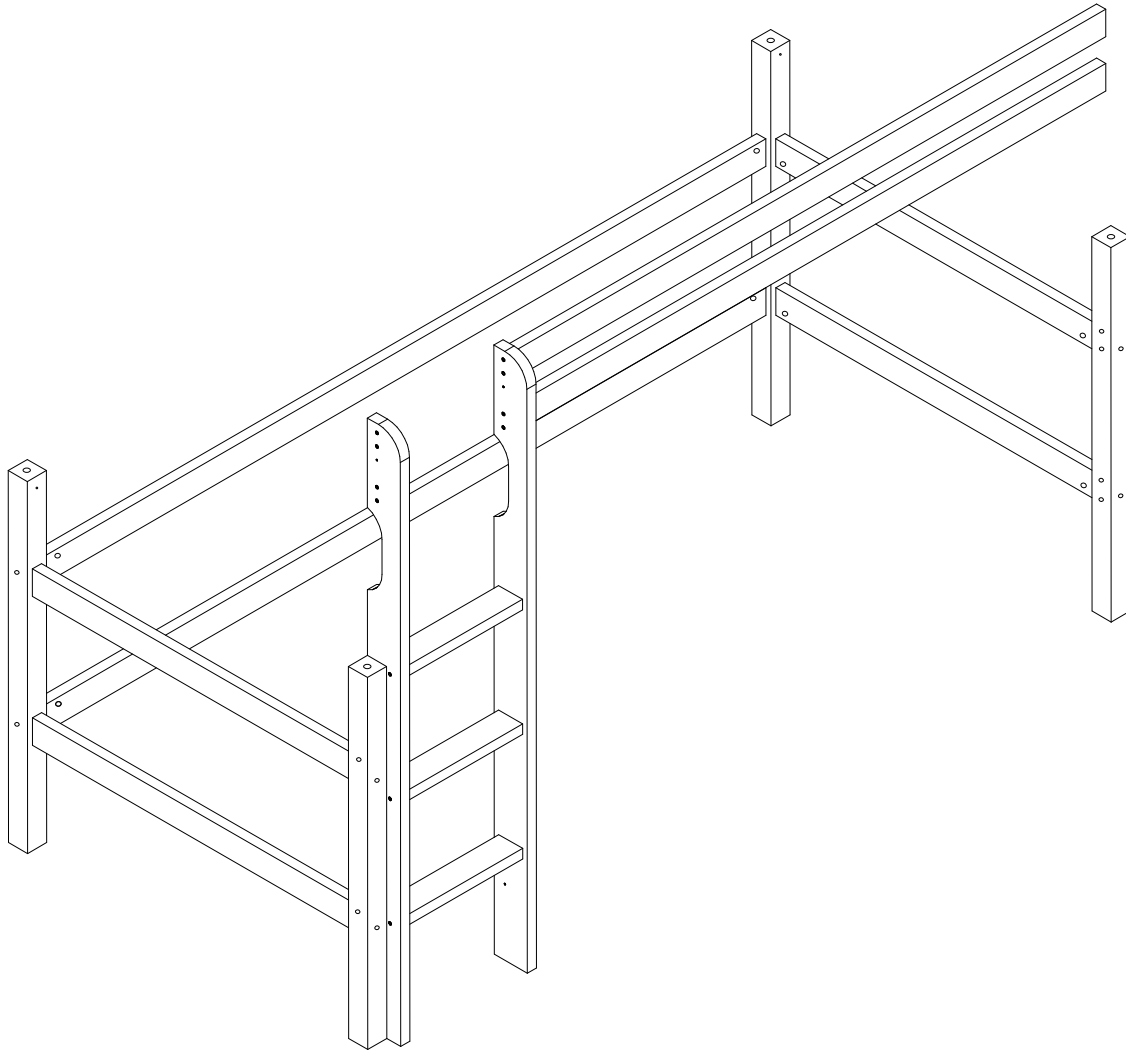


Ⓛ Empfohlene Matratzendicke 90mm!
 Ⓜ Epaisseur de matelas recommandée : 90mm!
 Ⓝ Aanbevolen matras dikte is 90 mm
 Ⓢ Doporučená tloušťka matrace je 90 mm!
 Ⓣ Az ajánlott matracméret 90 mm!
 Ⓟ Önerilen yatak şilte kalınlığı 90 mm'dir!
 Ⓠ Recommended mattress thickness 90mm!
 Ⓡ Spessore consigliato del materasso 90mm!
 Ⓢ Zalecana grubość materacu 90 mm!
 Ⓣ Odporučaná hrúbka matraca 90 mm!
 Ⓡ Grosimea recomandată a saltelei este de 90mm!
 Ⓢ Рекомендуемая высота матраса- 90мм

Ⓛ Hergestellt von: Hoppekids SIA / Novadnieki / LV-3801 / Saldus / www.hoppekids.com DIN EN 747-1+A1:2015
 Ⓜ Fabriqué par: Hoppekids SIA / Novadnieki / LV-3801 / Saldus / www.hoppekids.com DIN EN 747-1+A1:2015
 Ⓝ Vervaardigd door: Hoppekids SIA / Novadnieki / LV-3801 / Saldus / www.hoppekids.com DIN EN 747-1+A1:2015
 Ⓢ Výrobce: Hoppekids SIA / Novadnieki / LV-3801 / Saldus / www.hoppekids.com DIN EN 747-1+A1:2015
 Ⓣ Framleitt af: Hoppekids SIA / Novadnieki / LV-3801 / Saldus / www.hoppekids.com DIN EN 747-1+A1:2015
 Ⓟ Tarafından üretilmiştir: Hoppekids SIA / Novadnieki / LV-3801 / Saldus / www.hoppekids.com DIN EN 747-1+A1:2015
 Ⓠ Made by: Hoppekids SIA / Novadnieki / LV-3801 / Saldus / www.hoppekids.com DIN EN 747-1+A1:2015
 Ⓡ Prodotto da: Hoppekids SIA / Novadnieki / LV-3801 / Saldus / www.hoppekids.com DIN EN 747-1+A1:2015
 Ⓢ Wyprodukowane przez: Hoppekids SIA / Novadnieki / LV-3801 / Saldus / www.hoppekids.com DIN EN 747-1+A1:2015
 Ⓣ Výrobca: Hoppekids SIA / Novadnieki / LV-3801 / Saldus / www.hoppekids.com DIN EN 747-1+A1:2015
 Ⓡ Produs de: Hoppekids SIA / Novadnieki / LV-3801 / Saldus / www.hoppekids.com DIN EN 747-1+A1:2015
 Ⓢ Изготовитель: Hoppekids SIA / Novadnieki / LV-3801 / Saldus / www.hoppekids.com DIN EN 747-1+A1:2015

- Ⓓ Aufbauanleitung
- Ⓕ Notice de montage
- Ⓖ Handleiding voor de montage
- Ⓒ Montážní návod
- Ⓗ Szerelési útmutató
- Ⓙ Montaj talimatları
- ⒼⒷ Assembly instruction
- Ⓘ Istruzioni di montaggio
- ⒲ Instrukcja montażu
- Ⓔ Navod na montaž
- ⒹⒾ Instrucțiuni de montaj
- ⒲Ⓘ Инструкция по монтажу

36-1007-32-09A



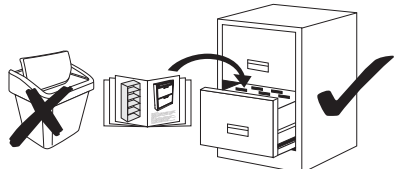
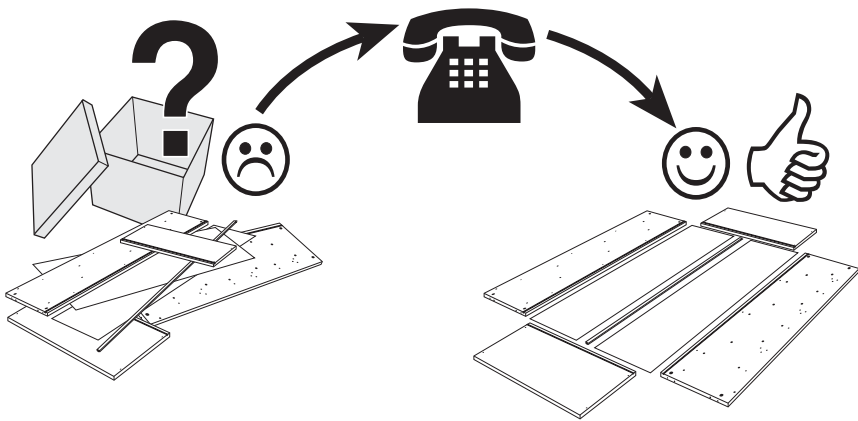
DIN EN 747-1+A1:2015
DIN EN 747-2+A1:2015

Service • Assistenza • Dienstverlening • Serwis Servis • Szerviz • Сервисная служба

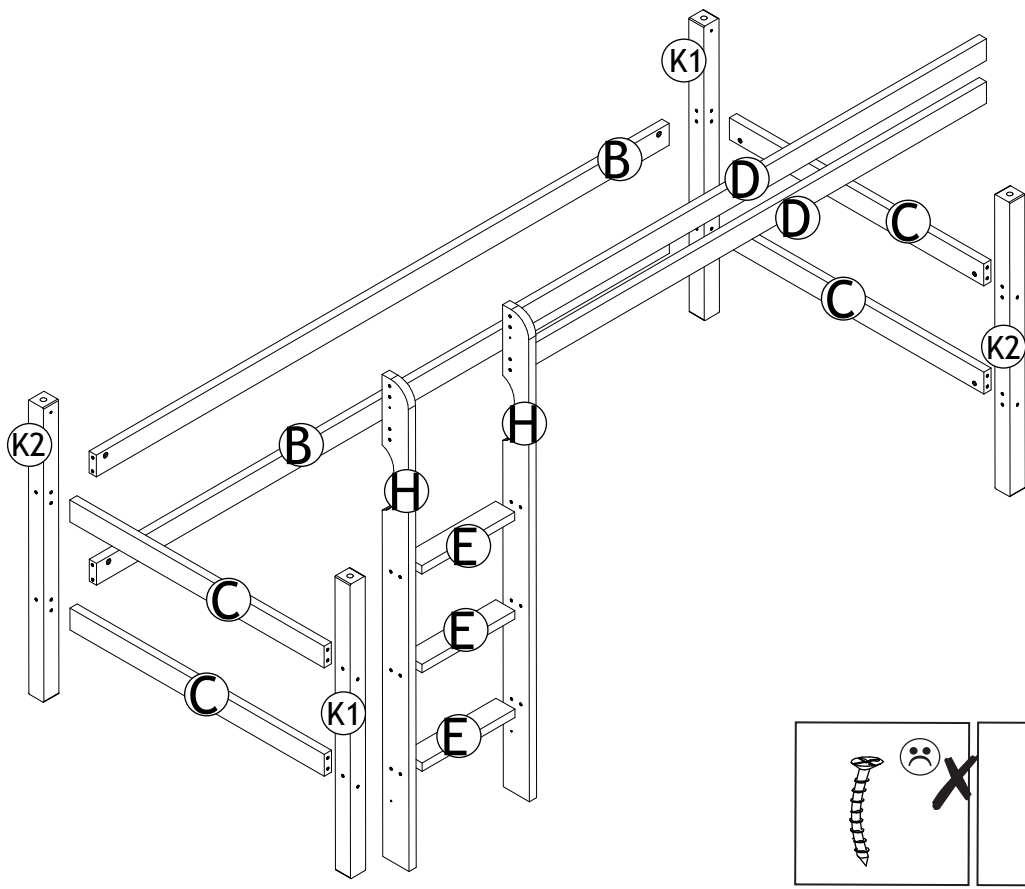
Name • Nom • Nome • Naam • Nazwa • Jméno • Názov
Név • Denumire • Isim • Название

Nr. • No. • N° • Č • Sz • Номер

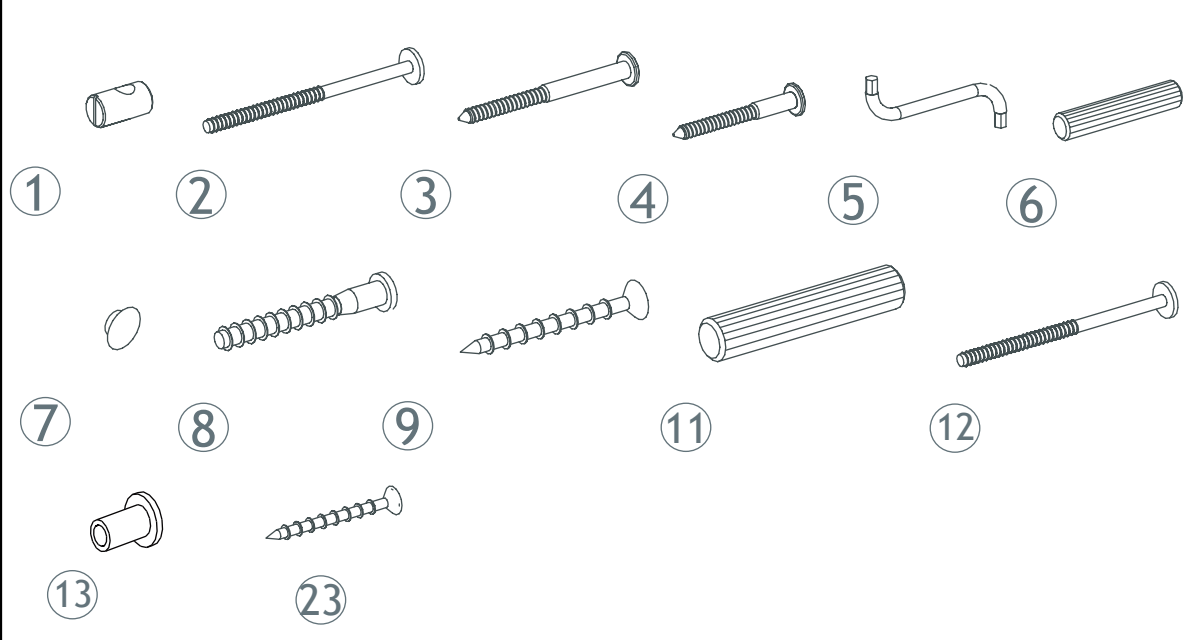
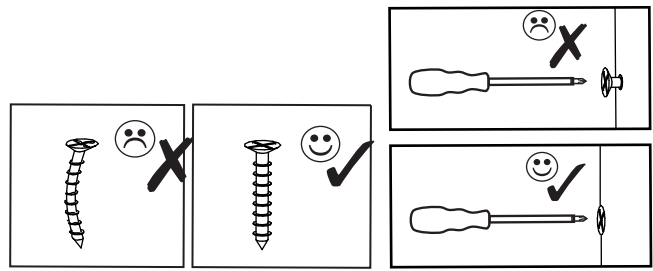
Typ • Type • Tip • Tipus • Druh • Тип • Тип



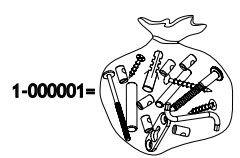
0
10
20
30
40
50
60
70
80
90
100
110
120
130
140
150
160
170
180



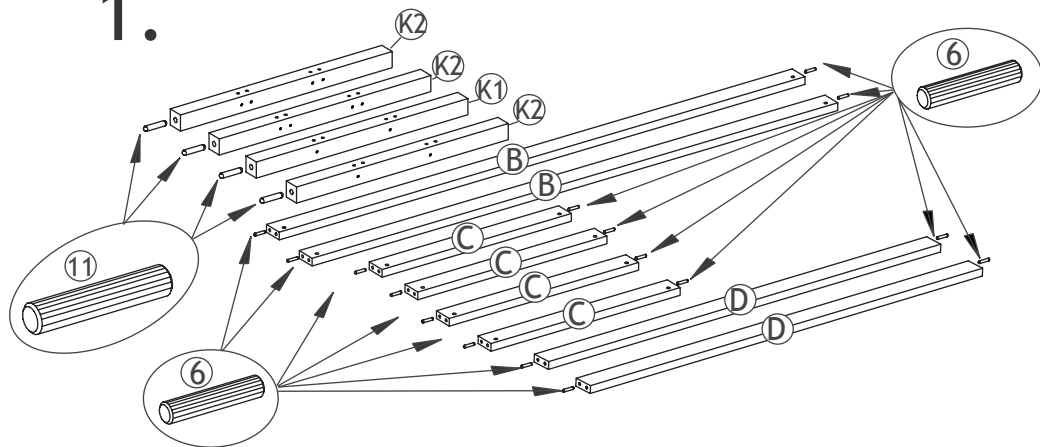
K1	113113-32	x2
K2	113112-32	x2
B	113214-32	x2
C	113421-32	x4
D	008220-32	x2
E	004910-32	x3
H	008921-32	x2



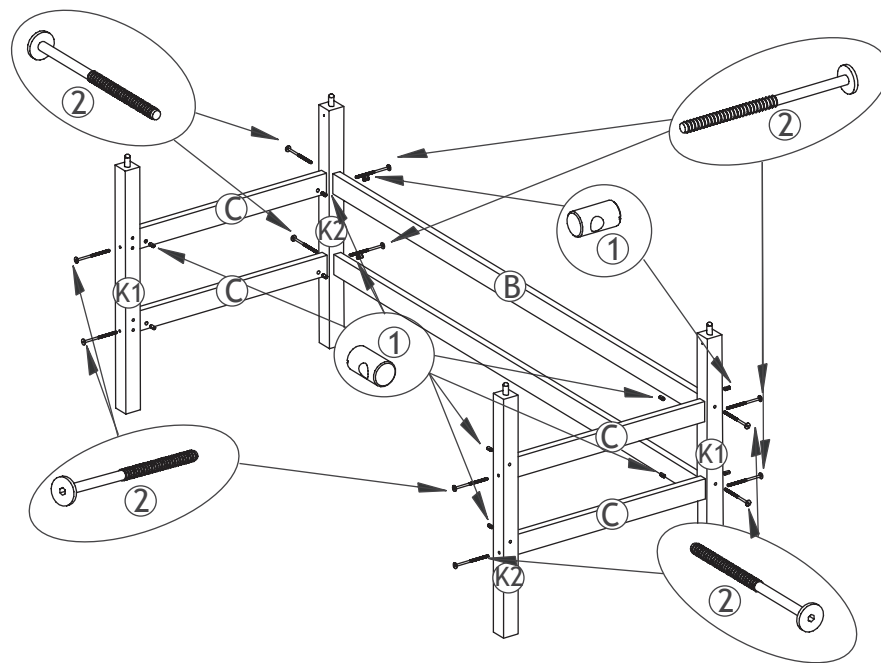
		mm
①	1-000095-07	M6x10/6 x12
②	1-000096-07	M6x90 x12
③	1-000097-07	6,3x80 x2
④	1-000039-07	6x50 x2
⑤	1-000015-07	Z4 x1
⑥	1-000013-00	8x40 x16
⑦	1-000014-57	6x8 x8
⑧	1-000099-07	7x50 x12
⑨	1-000029-07	4x50 x4
⑪	1-000101-07	16x75 x4
⑫	1-000143-07	M6x70 x2
⑬	1-000027-07	8x15 x2
⑬	1-000057-07	3,5x40 x8



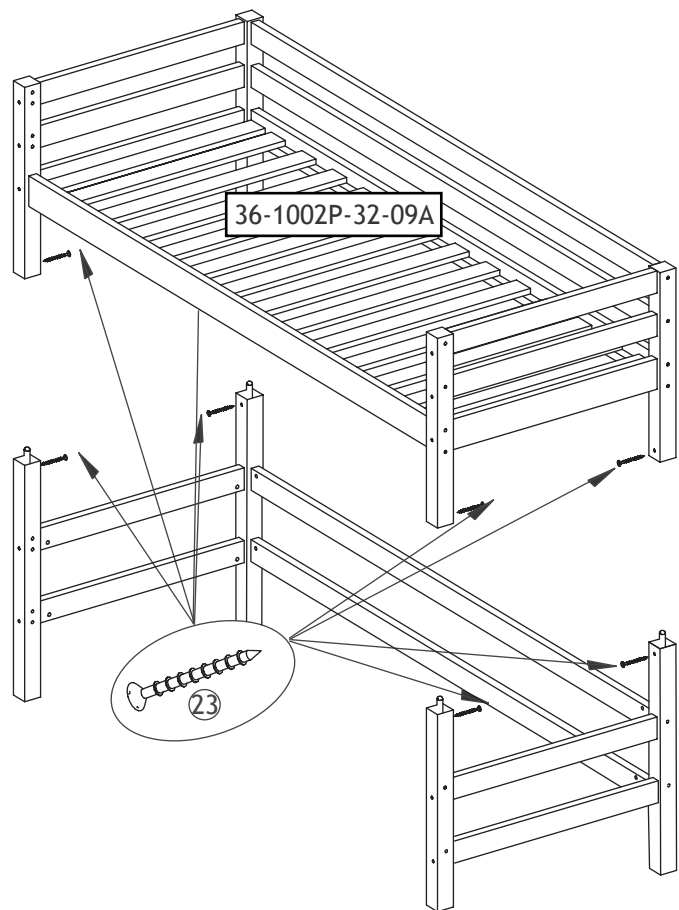
1.



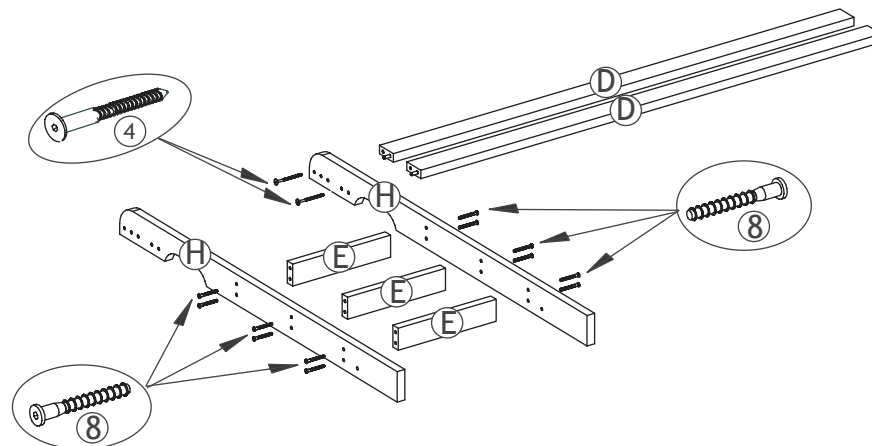
2.



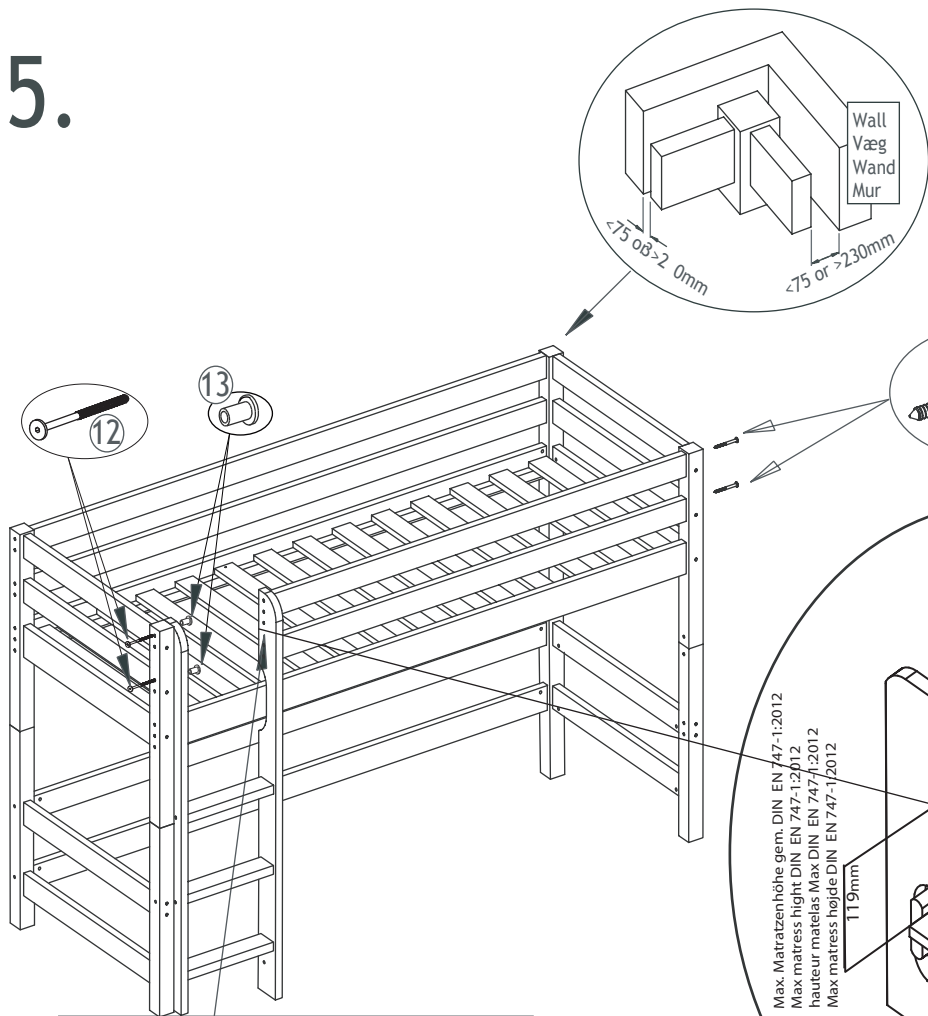
3.



4.

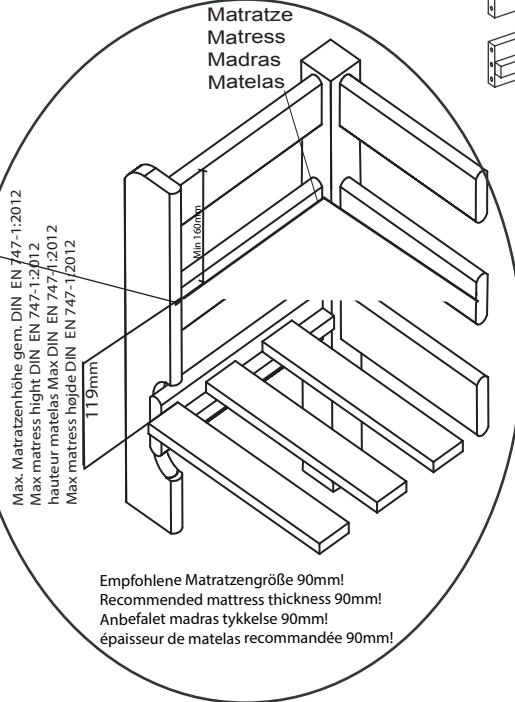
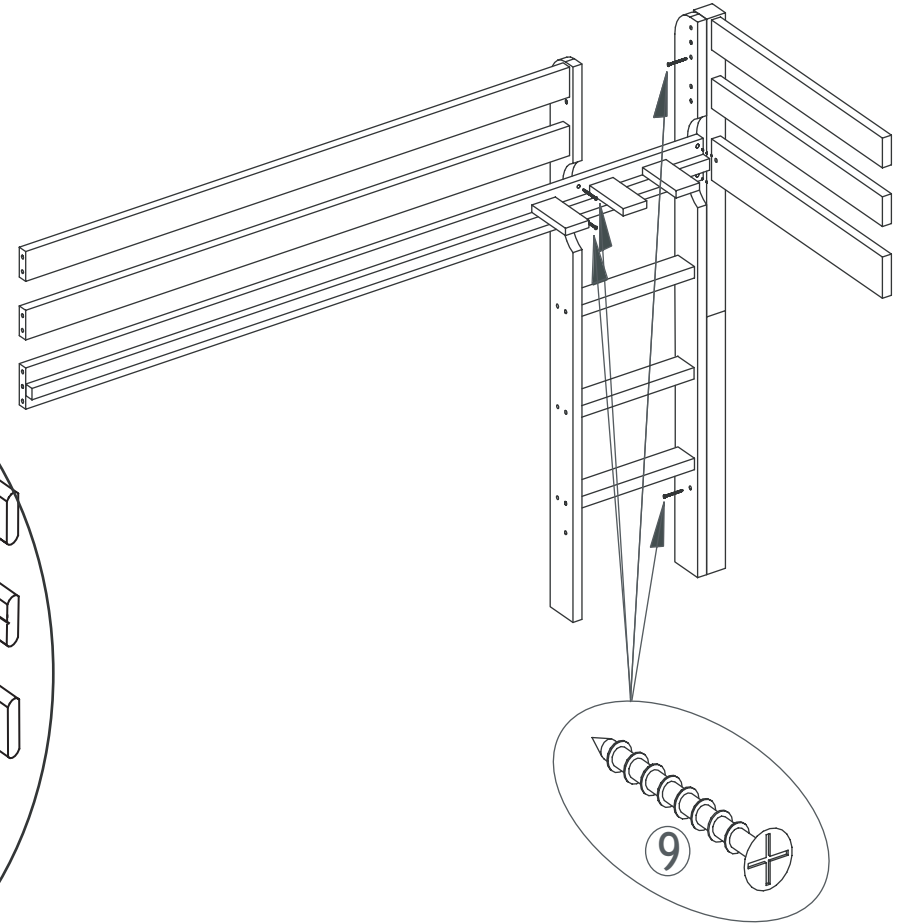


5.



Mark of maximal mattress height level
 Mærke for: Madras max. højde
 Markierung für die maximale Matratzenhöhe
 Marquage de l'hauteur maximale du matelas

6.



VORSICHT-dass sich Kinder mit Gegenständen, z. B. Stricken, Schnüren, Kordeln, Gurten, Bändern, die an einem Etagenbett/Hochbett befestigt oder abhängt sind, strangulieren können

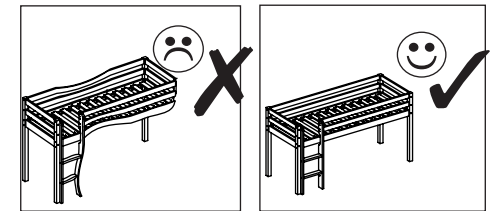
Important - that children with objects such as ropes, cords, cords, straps, bands, beginning at bed / loft mounted or are dependent, strangulation

DE Halten Sie das Bett stets in Kontakt mit der Wand. Falls das nicht möglich ist, darf der Abstand zwischen der oberen Absturzicherung und der Wand nicht mehr als 75 mm betragen oder der Abstand muß größer als 230 mm sein. Alle Schrauben und Befestigungen müssen immer fest sein. Stellen Sie sicher, dass es keine lose Schrauben gibt. DIN EN 747-1:2012

UK Please hold the bed straight in contact with the wall. If that is not possible, the distance between the upper safety rail and the wall may not be larger than 75 mm or it must be more than 230 mm. All screws and fittings must always be tight. Ensure that there are not loose screws. DIN EN 747-1:2012

FR Tenez le lit droit contact avec le mur. Si ce n'est pas possible, la distance entre le rail supérieur de sûreté et le mur peut ne pas être plus grande que 75 millimètres ou elle doivent être plus de 230 millimètres. Vérifier que la quincaillerie est bien vissée en permanence, faire attention à des vis qui peuvent se dévisser. DIN EN 747-1:2012

DK Hold venligt sengen i lige kontakt med væggen. Er dette ikke muligt må afstanden mellem øverste sengehest og væg ikke været mere end 75mm eller skal den være mere end 230mm. Alle skruer og beslag skal altid være strammet til. Vær opmærksom på, at der ikke er løse skruer. DIN EN 747-1:2012



Close free holes with caps
 Luk alle frie huller med propper
 Schliessen Sie die offenen Löcher mit den Deckkappen
 Fermez les trous découverts avec les chapes



Ⓓ Aufbauanleitung

Ⓕ Notice de montage

Ⓖ Montagehandleiding

Ⓒ Montážní návod

Ⓗ Szerelési útmutató

Ⓓ Montaj talimatları

Ⓖ Assembly instruction

Ⓙ Istruzione di montaggio

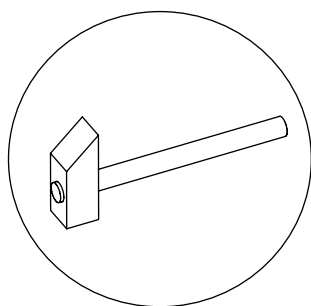
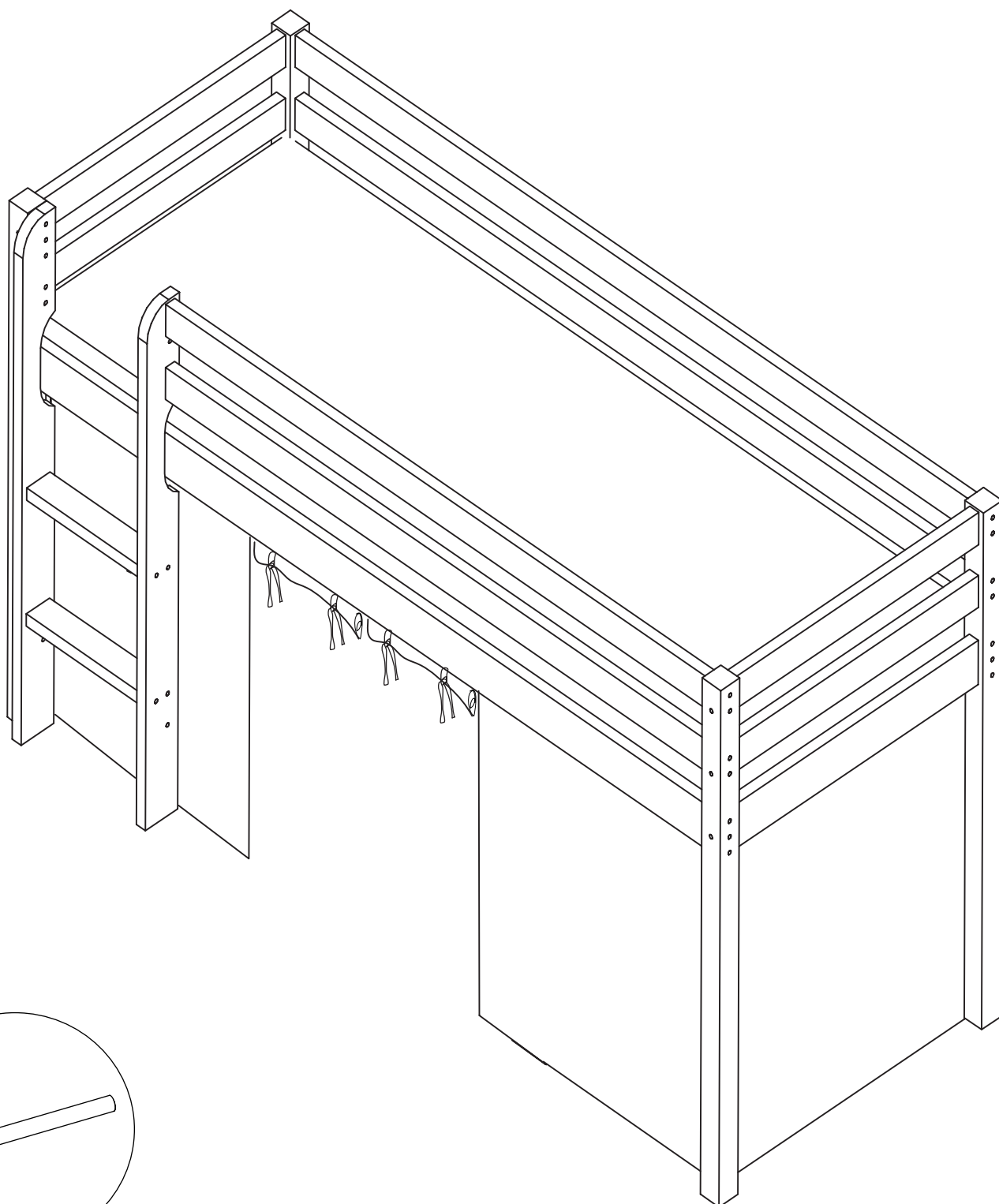
Ⓟ Instrukcja montażu

Ⓚ Navod na montaž

Ⓡ Instrucțiuni de montaj

Ⓡ Инструкция по монтажу

36-5110-NO-09A

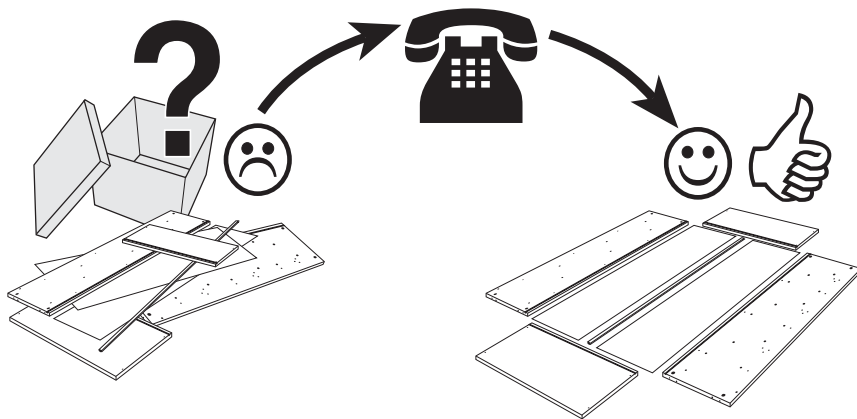
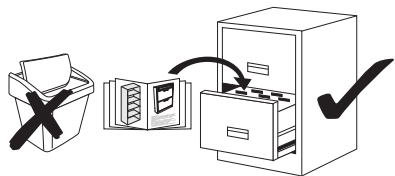


Service • Assistenza • Dienstverlening • Serwis Servis • Szerviz • Сервисная служба

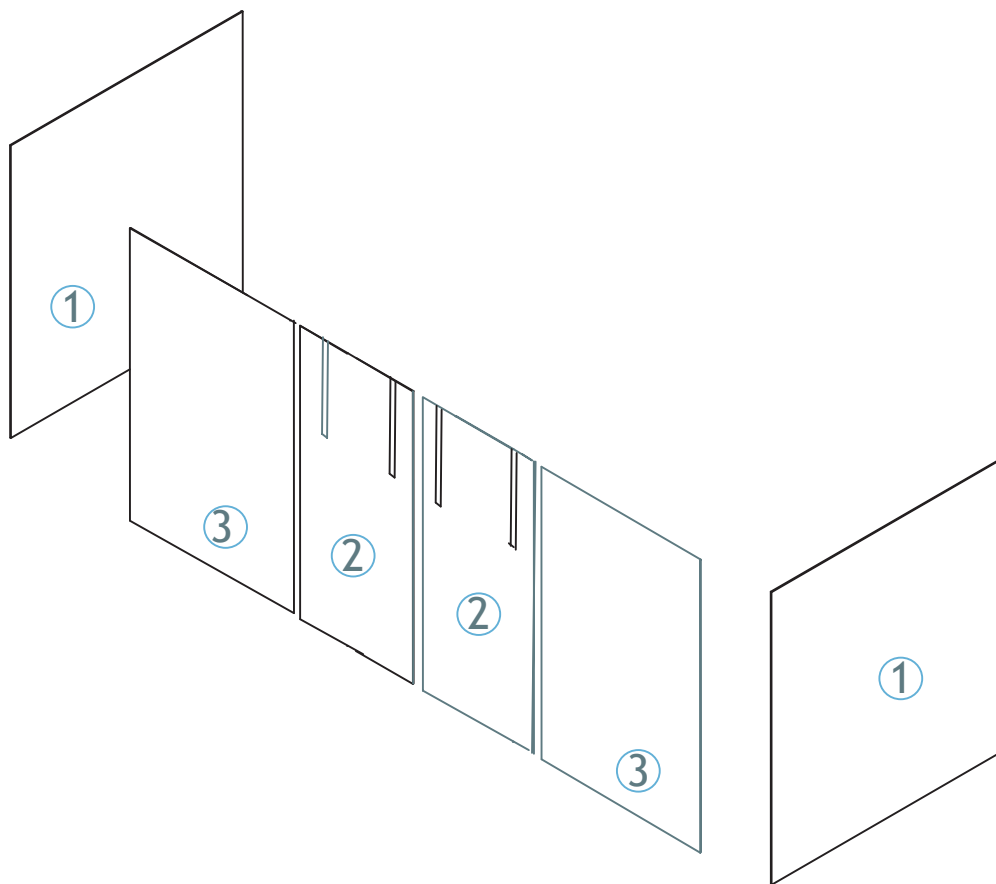
Name • Nom • Nome • Naam • Nazwa • Jméno • Názov
Név • Denumire • Isim • Название

Nr. • No. • N° • Č • Sz • Номер

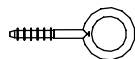
Typ • Type • Tip • Tipus • Druh • Тіро • Тип



1	x2
2	x2
3	x2



		mm	
a	1-000146-07	2x25	x6
b	1-000147-07	2x25	x7
c	1-000149-75	3,75x1780	x1
d	1-000148-75	3,75x780	x2



a



b

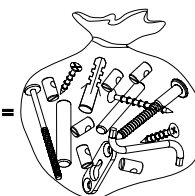


c

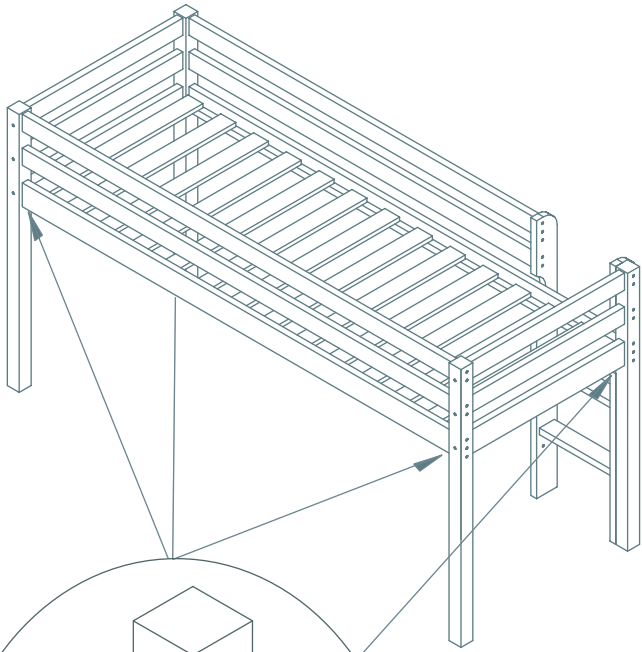


d

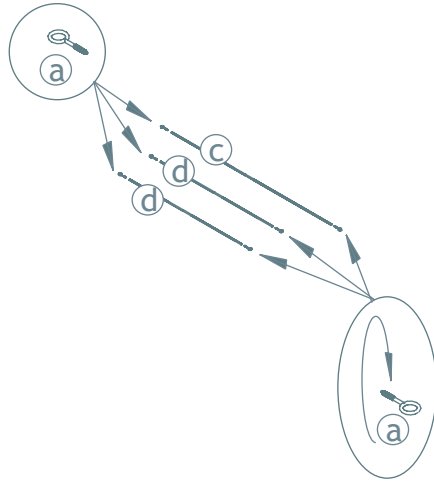
1-000001=



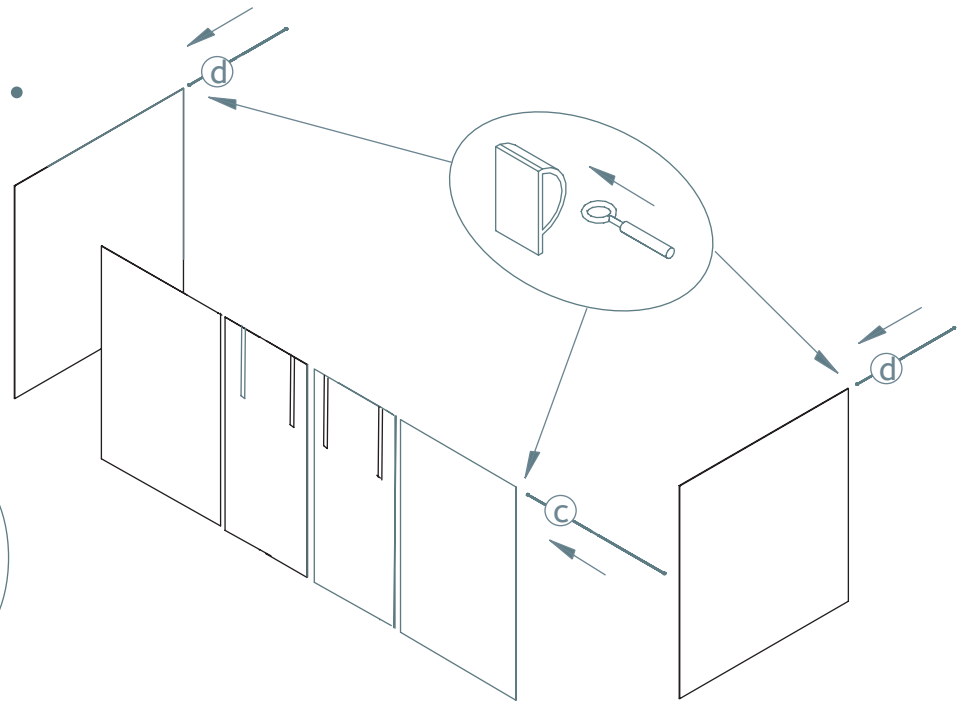
1.



2.



3.



4.

