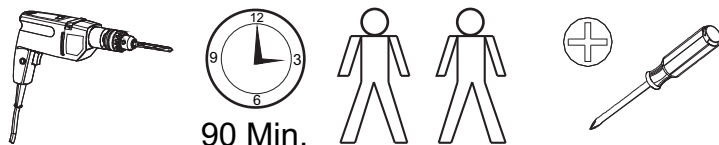


-09P2

Montageanweisung / Installation instructions / Instruction de montage / Istruzioni di montaggio
montagehandleiding / Instrukcja montażu / Montaj talimatlar / Osszeszerelési útmutató / Nàvod k montáži /
Nàvod na montáž / Instrucțiune de montaj / Инструкция по монтажу / Montaj talimatina / Monteringsanvisningar
Upute za montažu / Instrucciones de Montaje / Navodila za montažo

BASIC



D – bitte lesen sie diese montageanleitung gut durch,
Da wir für fehler, die durch falsche montage entstehen,
Keine haftung übernehmen!

Gb – please read these installation instructions
Through carefully as we cannot accept any liability
For faults occurring as a result of incorrect installation!

Cz – přečtěte si prosím pozorně tento návod k montáži,
Aby jste předešli chybám vzniklých špatnou montáží,
Za které neručíme!

F – veuillez lire attentivement cette notice de montage,
Car nous déclinons toute responsabilité en cas d'erreurs
Découlant d'un montage erroné !

I – prego leggere attentamente le istruzioni per il montaggio,
Poiché decliniamo qualsiasi responsabilità
Per difetti derivanti da montaggio errato.

S - läs monteringsanvisningarna noggrant.
Vi avsåger oss allt ansvar för defekter som
Uppstår p.g.a. Felaktig montering.

Hr – pažljivo pročitajte upute za montažu,
Jer otklanjamo svaku odgovornost za pogreške
Nastale uslijed pogrešne montaže.

Slo – prosimo, da pozorno preberete navodila za montažo,
Saj zavračamo vsakršno odgovornost za napake,
Ki bi nastale zaradi napačne montaže.

NI – leest u alstublieft deze montagehandleiding goed door,
Voor fouten door verkeerde montage zijn wij niet verantwoordelijk.

PI – prosze uwaznie zapoznac sie z instrukcja montazu,
Poniewaz nie ponosimy odpowiedzialnosc za niewlasciwy montaz.

HU – Kérjük, olvassa el figyelmesen
ezt az összeszerelési útmutatót,
mert a helytelen összeszerelésből
a dódó hibákért nem vállalunk felelősséget!

SK – Prosime, dobre prečítajte si tento návod na montáž,
pretože nepreberáme žiadne ručenie za chyby,
ktoré vzniknú na základe chybnéj montáže!

RO – Vă rugăm să cititi cu atenție aceste instrucțiuni
de montaj deoarece nu preluăm garanția pentru defecte
ce apar datorită unui montaj incorect!

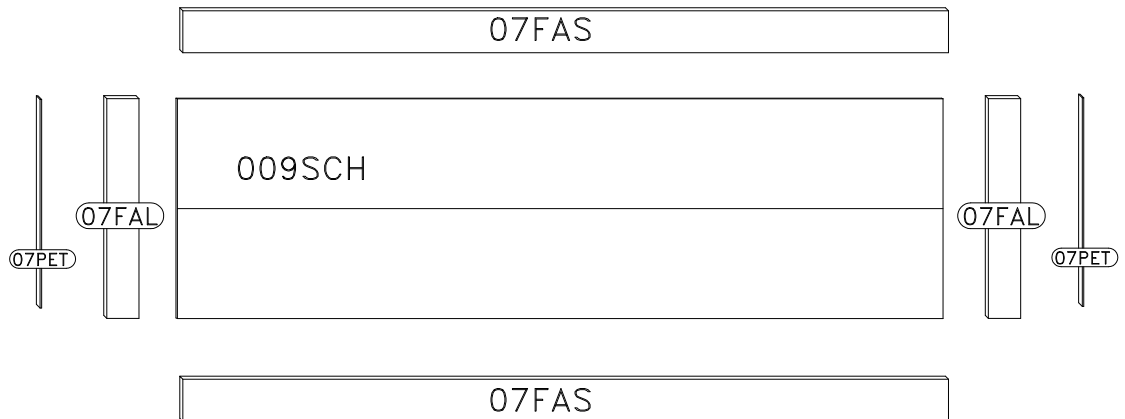
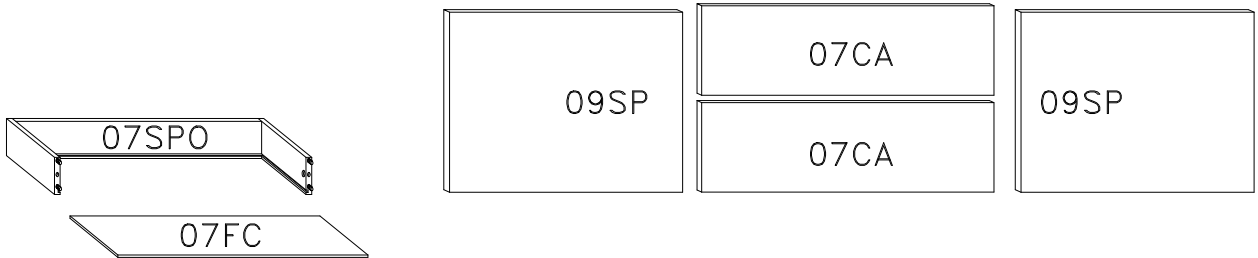
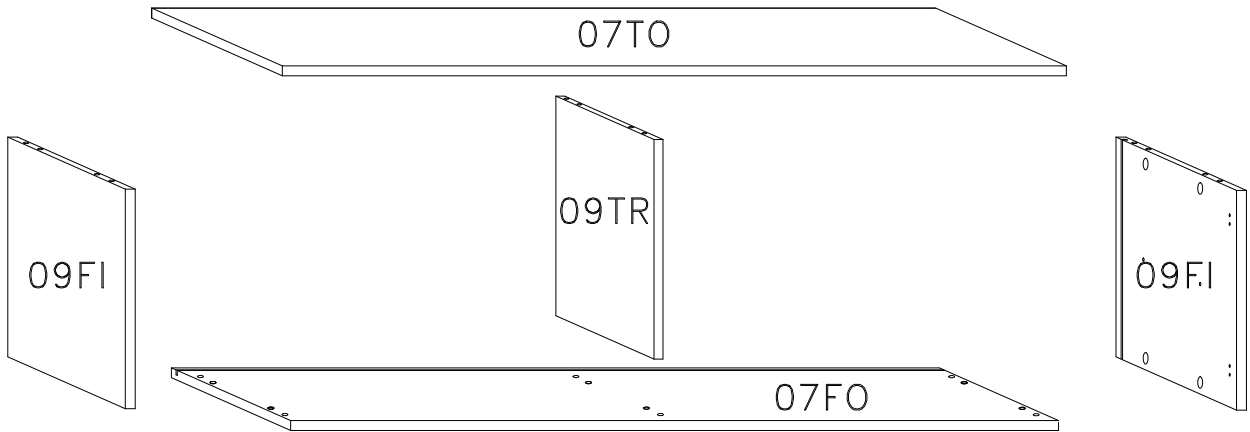
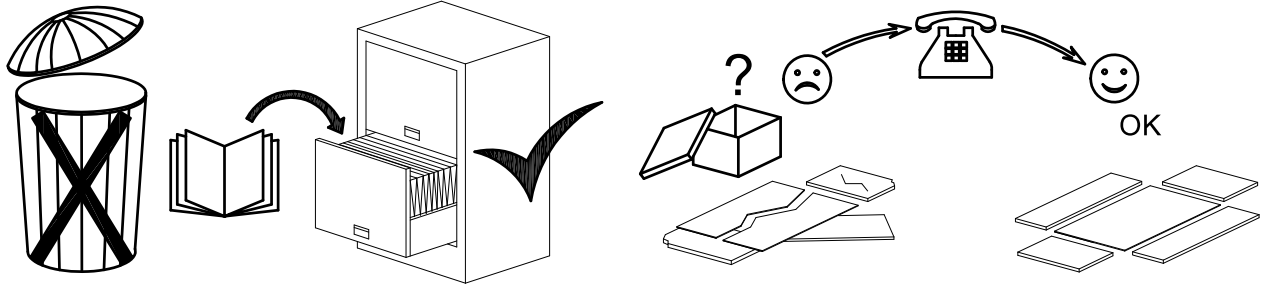
RUS – Пожалуйста, внимательно ознакомьтесь ù
с данной инструкцией по монтажу, поскольку мы не
несем ответственности за ошибки, причиной которых
является неправильный монтаж.

TU – İlkonce kullanma klavuzunu iyi okuyun,
yalnis montaj yapasaniz bunun sorumlusu biz degiliz.

ES – Se ruega leer con atención las instrucciones
de montaje debido a que declinamos cualquier
responsabilidad
por defectos derivados de un montaje erróneo.

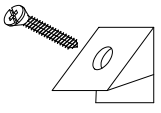


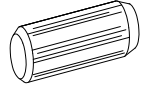


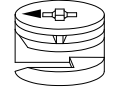

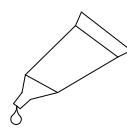
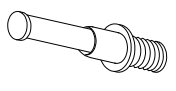
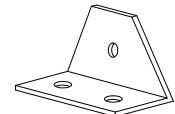
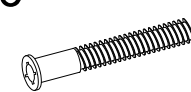
LC S.p.A
Via del Piano s.n
61030 Isola del Piano (PU)
Italia <http://www.lcmobili.com/>


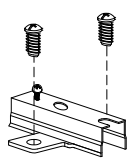
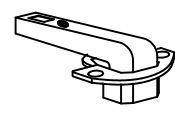
SERVICEKARTE

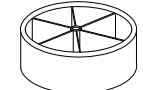
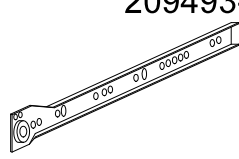
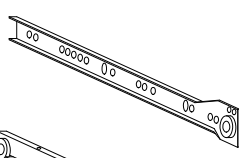
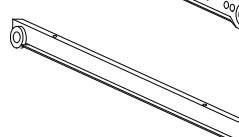
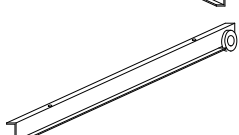


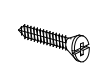

ONDERDELEN LYST-SERVICEKARTE-FORMULAIRE DEMANDES SAV-SPAREPARTS LIST-SCHEDA DI SERVIZIO

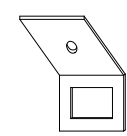

BESLAG-BESCHLAEGE - QUINCALLERIE - HARDWARE - FERRAMENTA

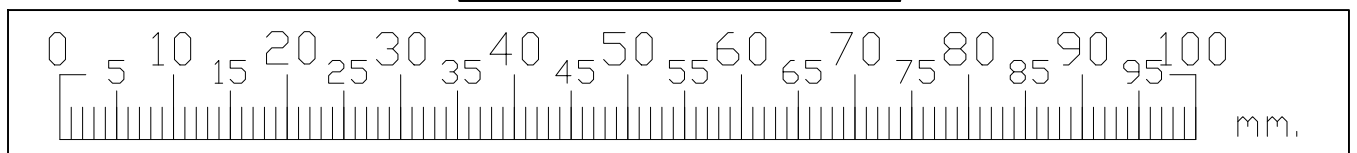
				209015-09CF	
F		M11		L3516	
	x18		6x11 mm.	x8	3.5x16 mm. x8
B				L4530	
	8x30 mm.	x24 ^P		x6	4.5x30 mm. x6
C				L418	
	∅16 mm.	x12 ^{P1}		x2	4x18 mm. x36
D				V760	
		x12 ^{P7}	x12		7x60 mm. x4

		201502-07CC	
L415			
	4x15 mm.	x8	
H2E			
		x4	
CC			
		x4	

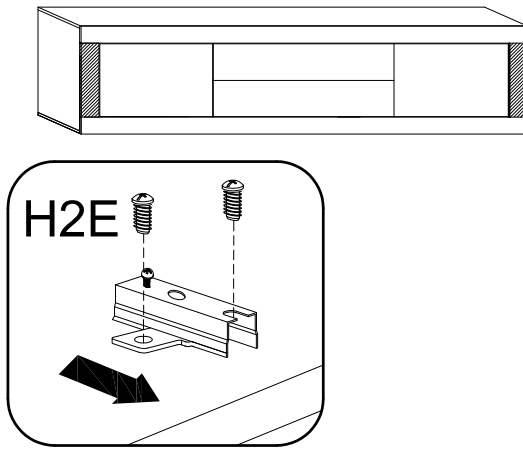
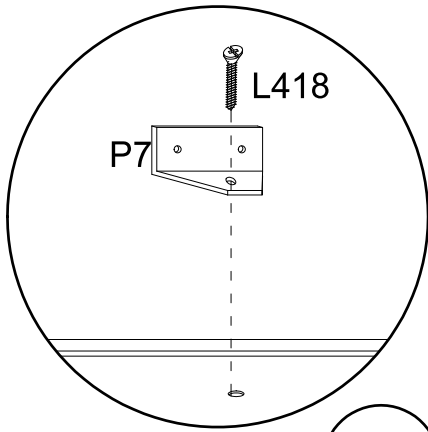
		205124-06PIE	
F21			
	∅ 60 mm h 20 mm	x5	
		209493-07GUI	
CL			
		x2	
CR			
		x2	
DR			
		x2	
DL			
		x2	

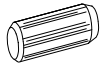

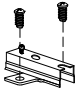
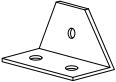
		509080-02CM	
L3516			
	3.5x16 mm.	x8	
MAN			
		x4	

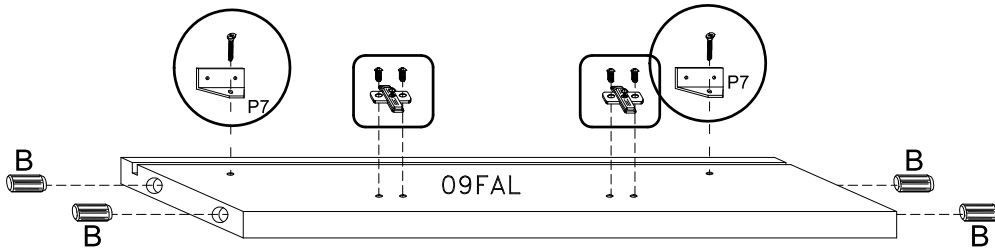
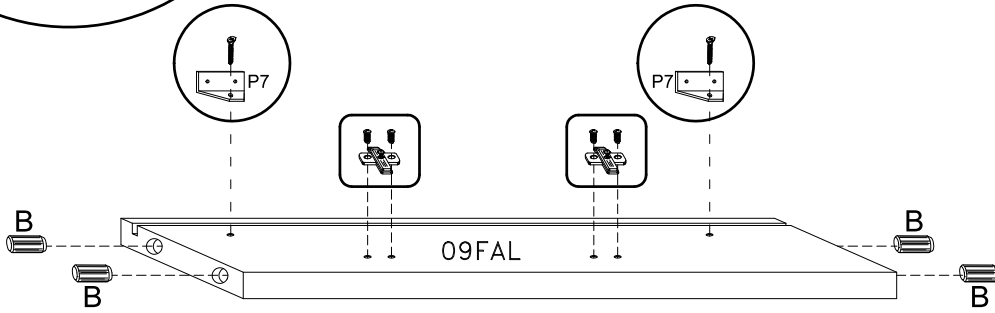
T			
		x1	
L418			
	4x18 mm.	x1	



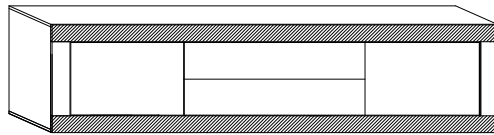
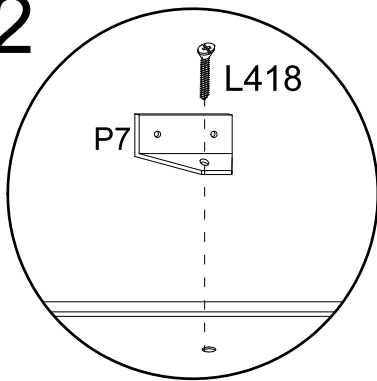
1


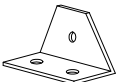


- B  8x30 mm. x8
- L418  4x18 mm. x4
- H2E  x4
- P7  x4



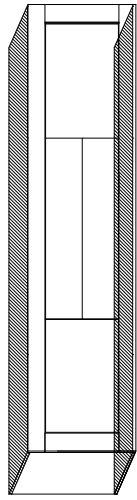
2






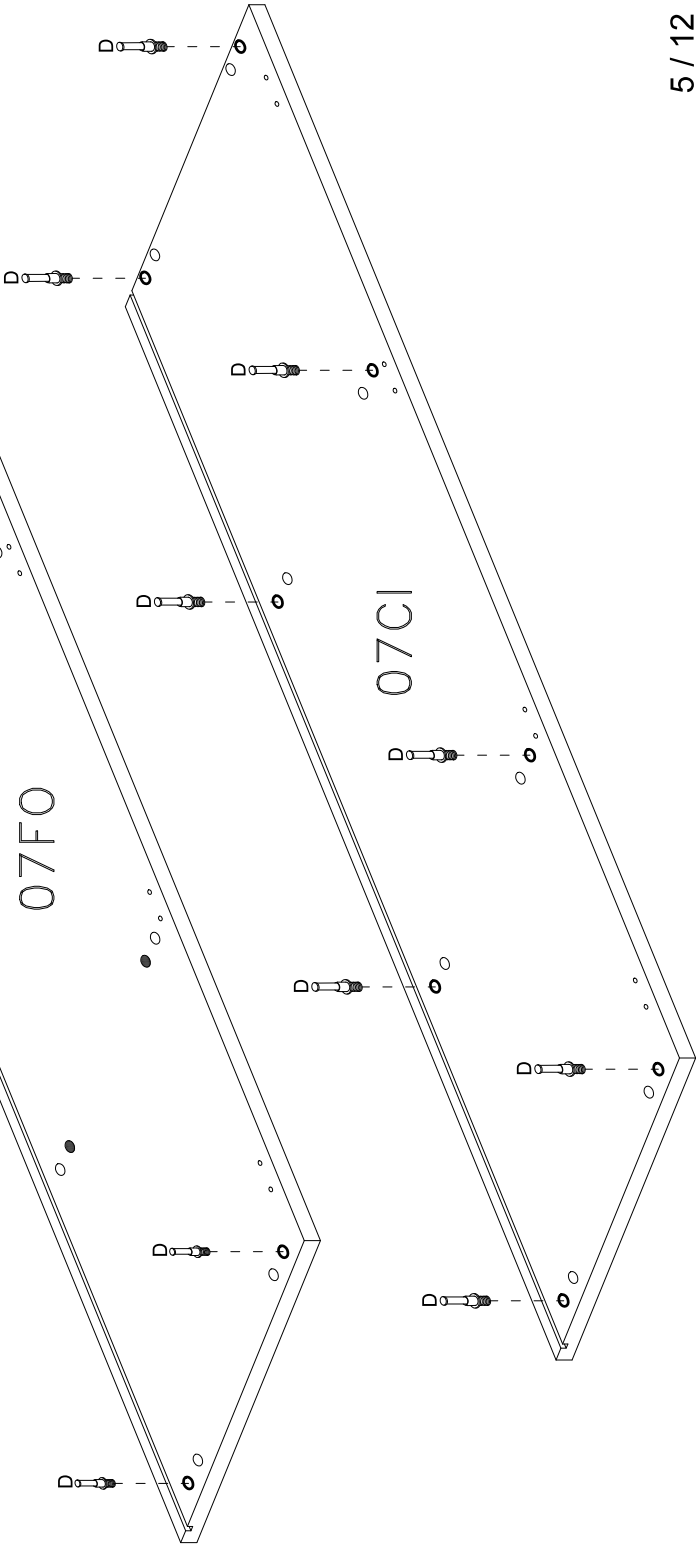
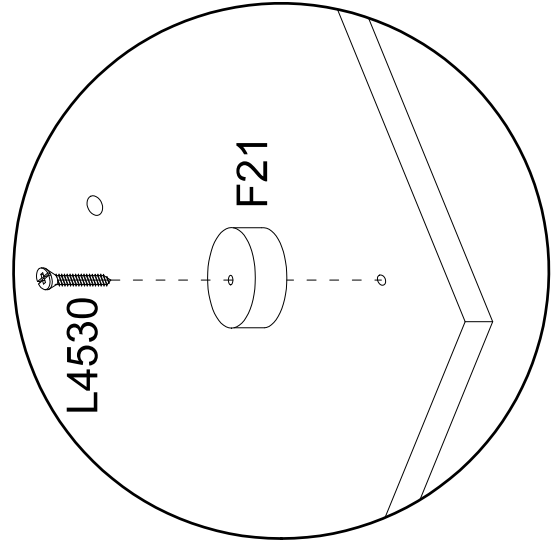
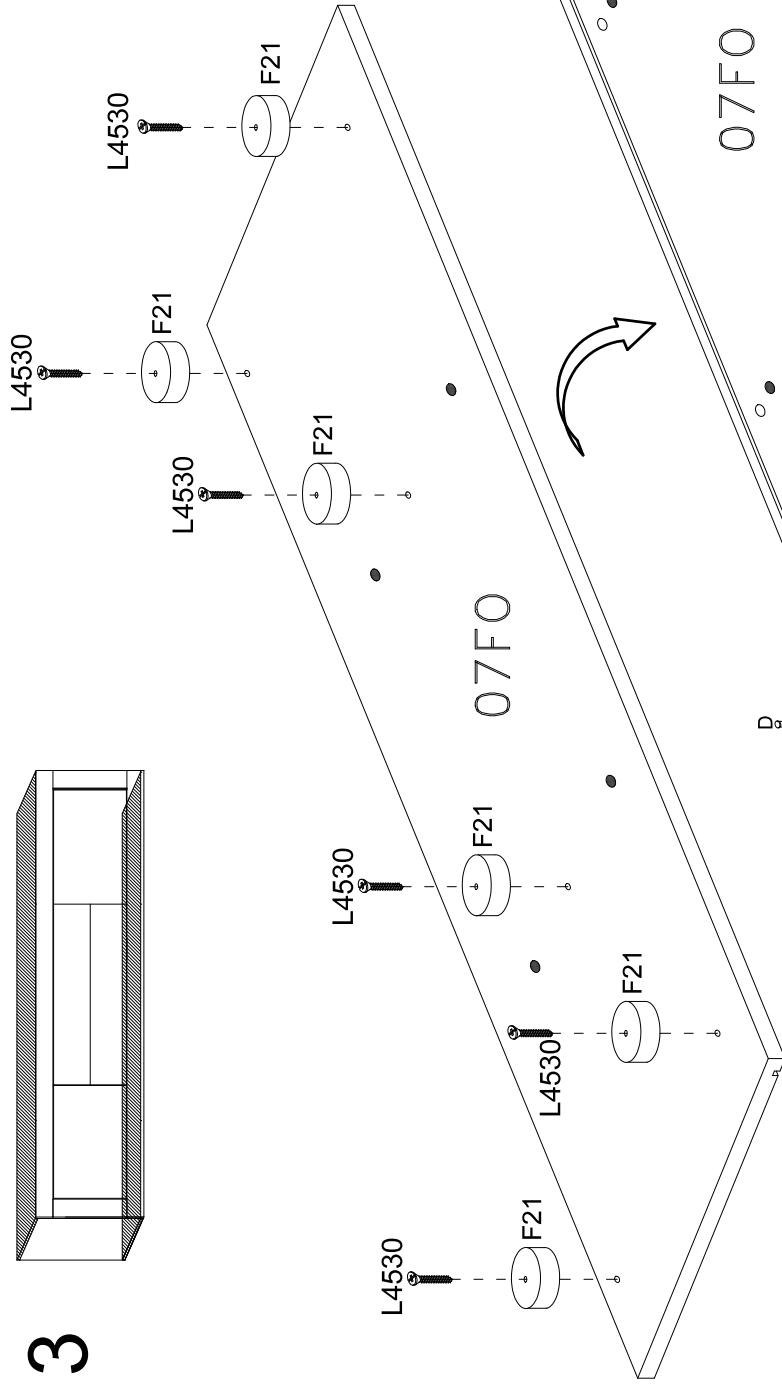
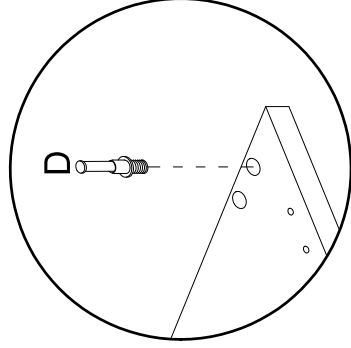
- L418  4x18 mm. x8
- P7  x8



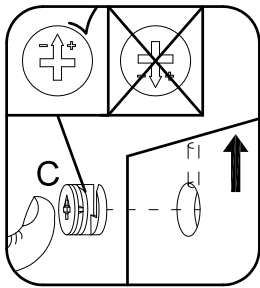
3



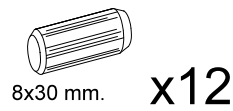
- D  x12
- L4530  x6
4.5x30 mm.
- F21  x6
- $\varnothing 60$ mm
h 20 mm



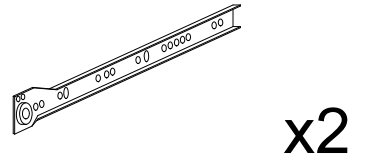
4



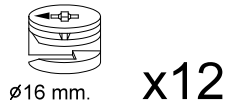
B



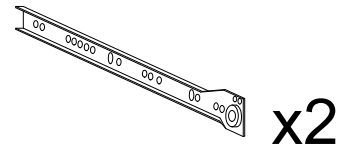
CL



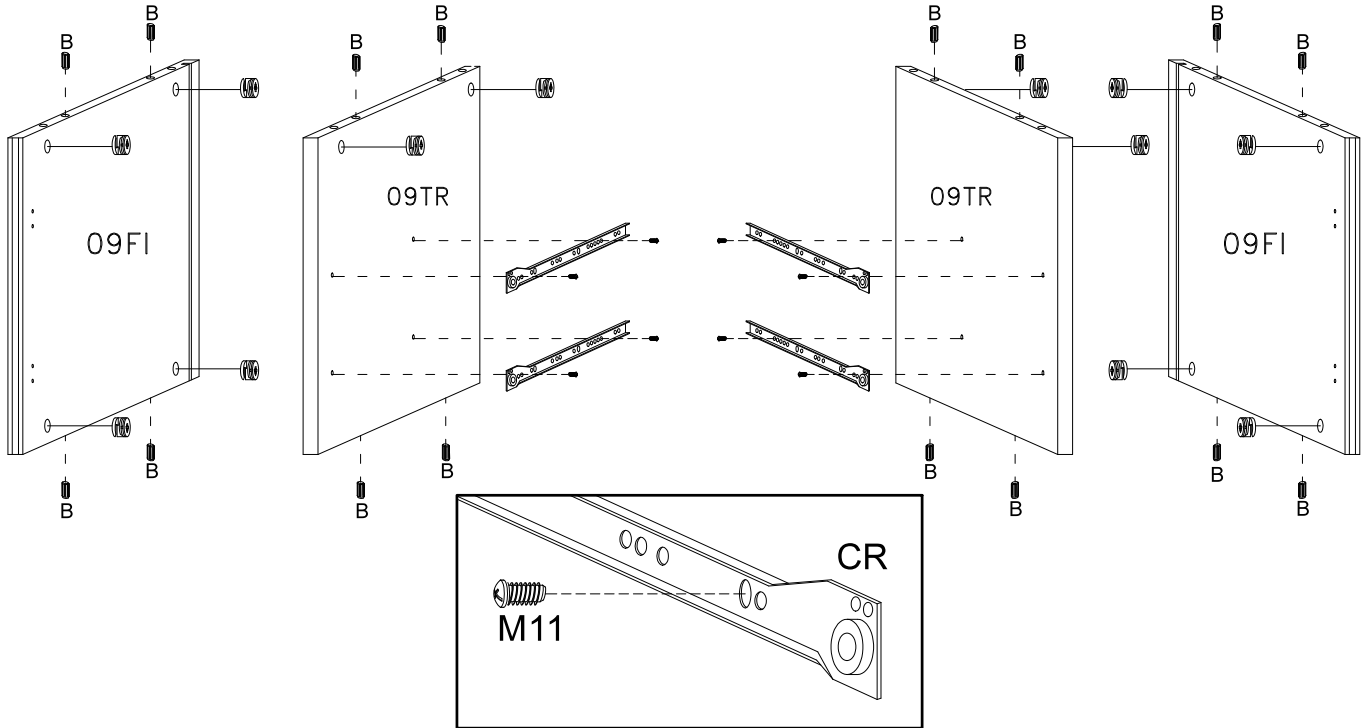
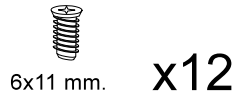
C



CR

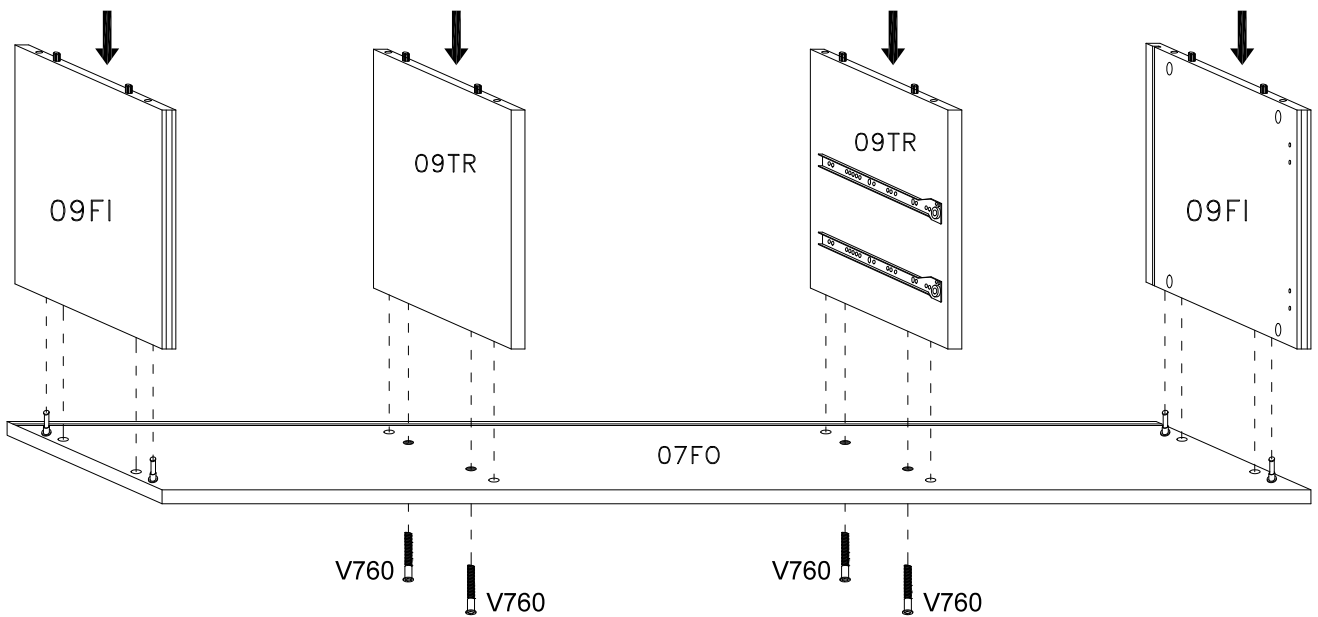


M11

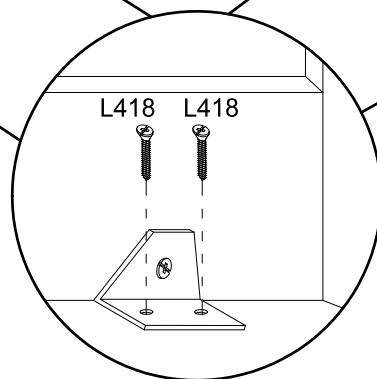
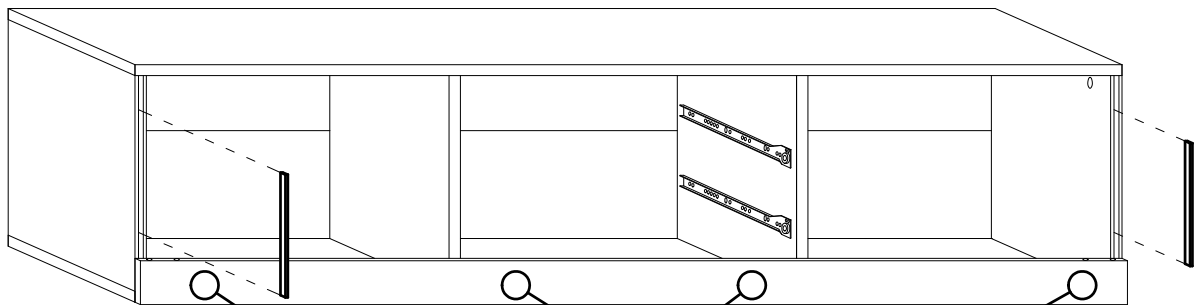
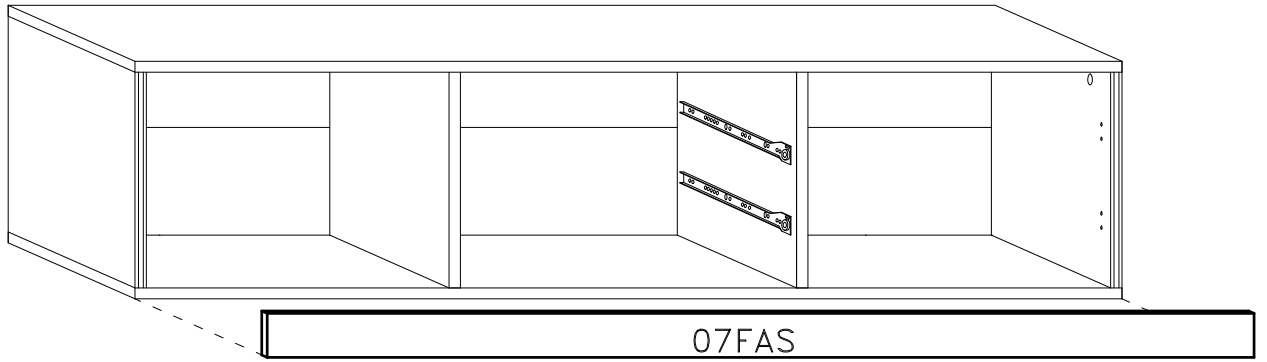
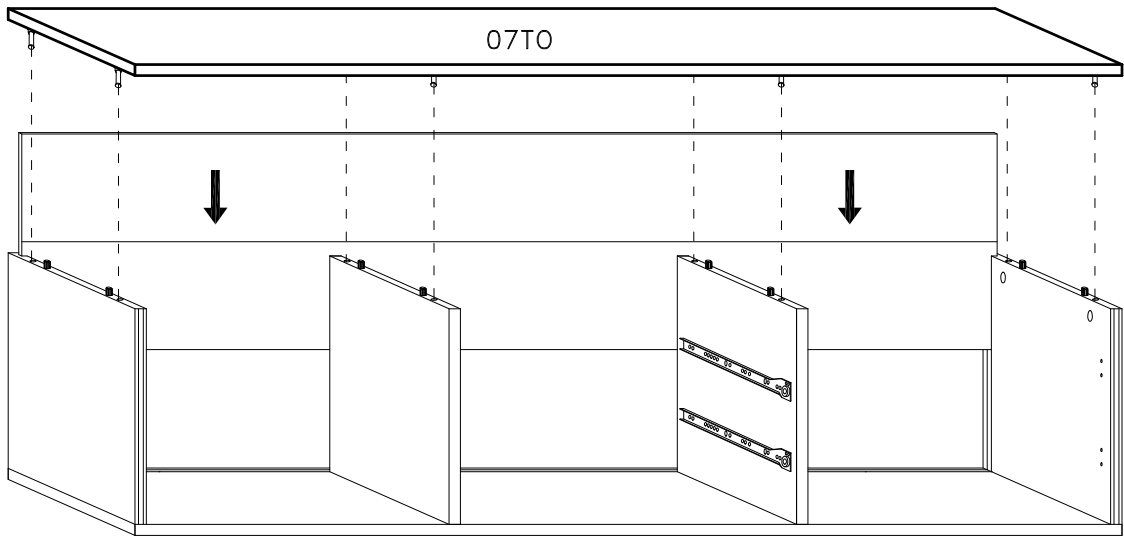


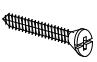
5

V760



6

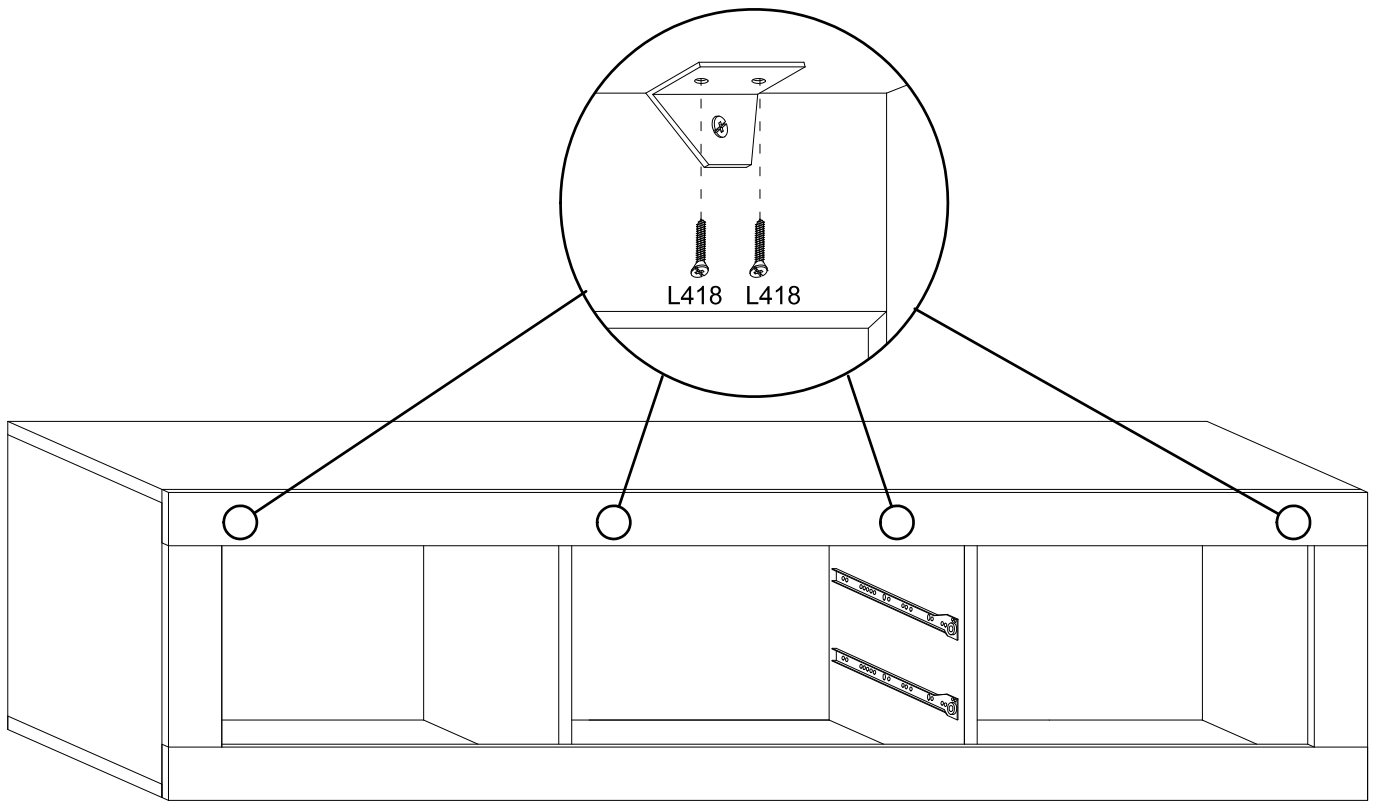
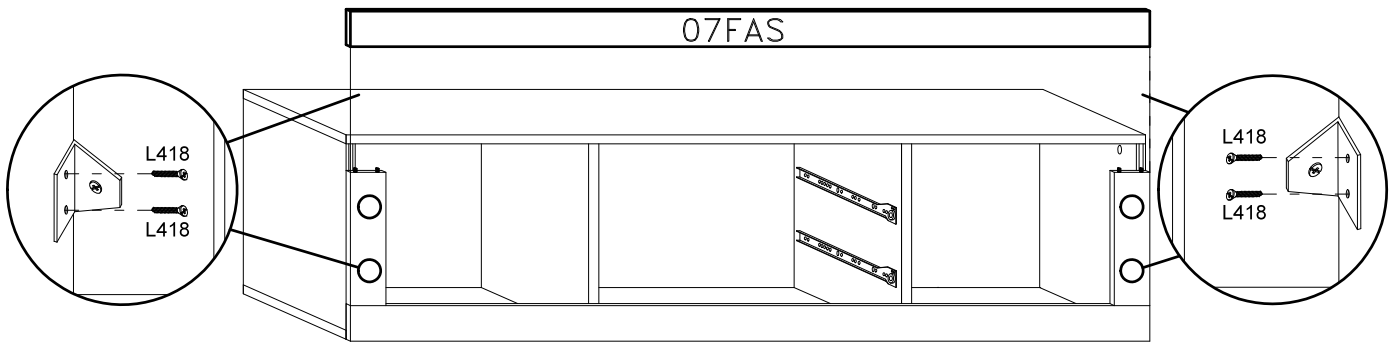
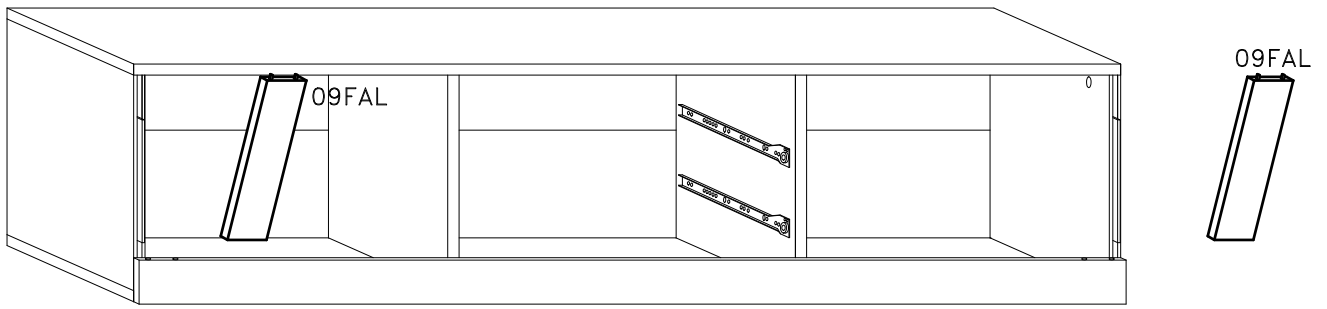


L418 
4x18 mm. **x8**

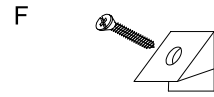
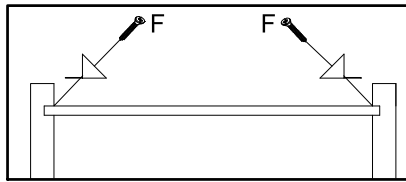
7

L418 

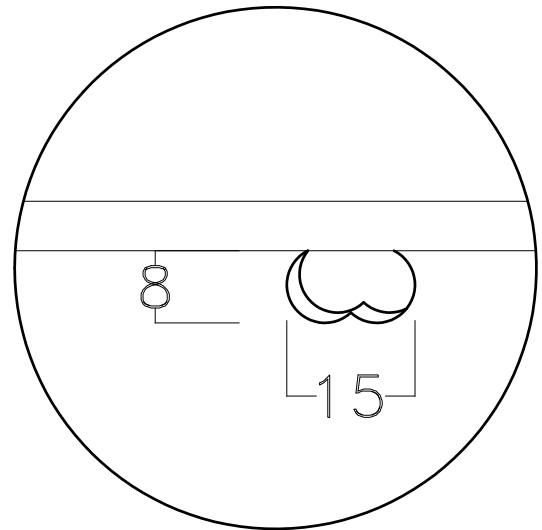
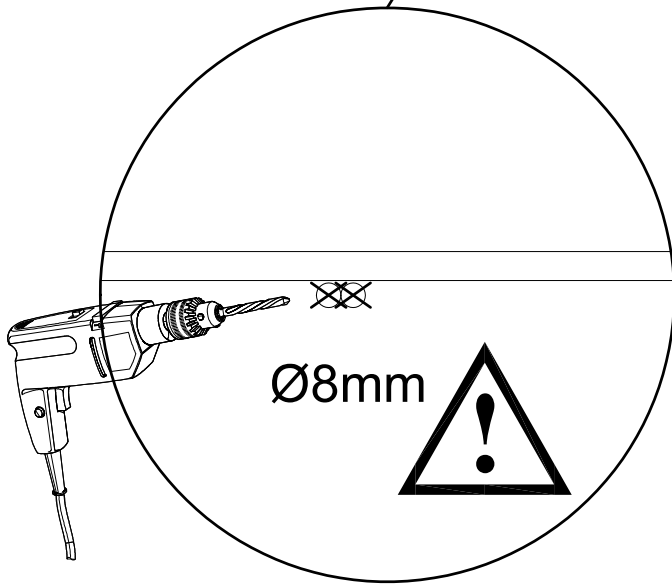
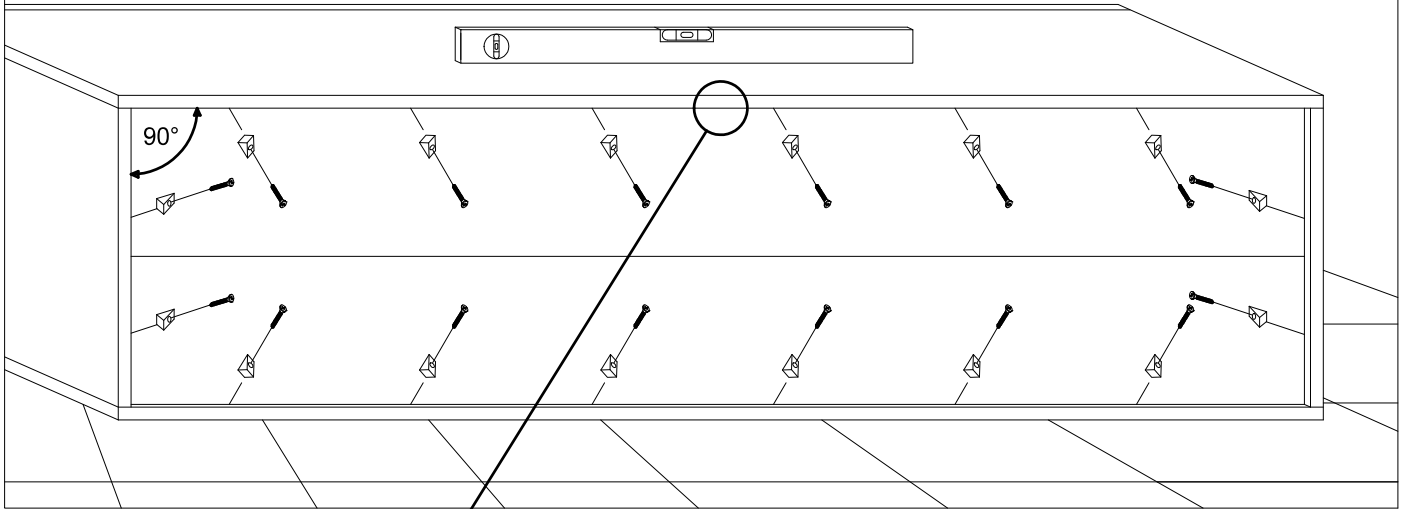
4x18 mm. x16



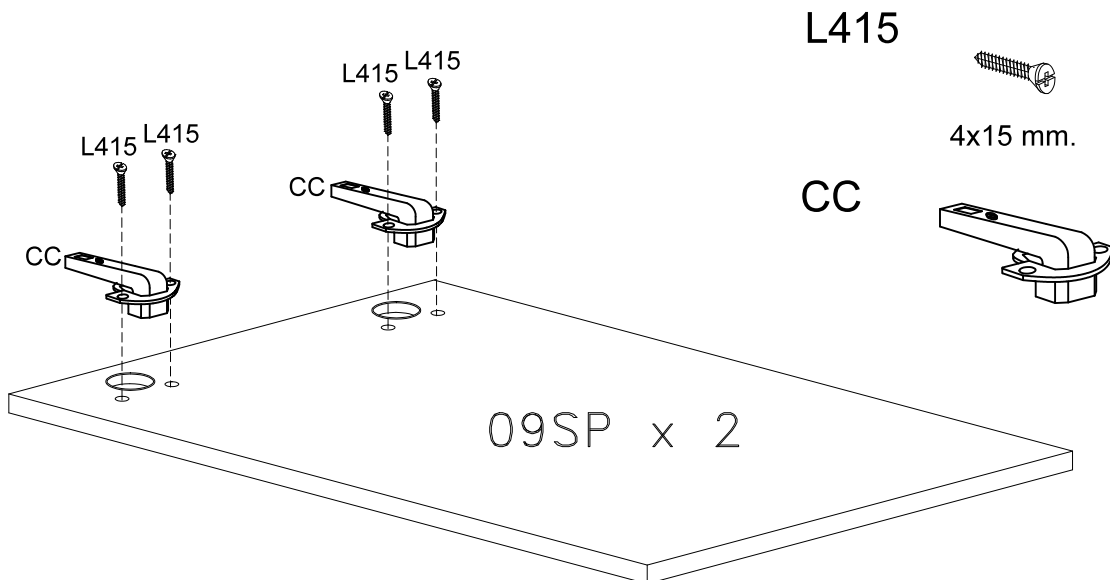
8



x18



9



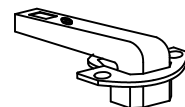
L415



4x15 mm.

x8

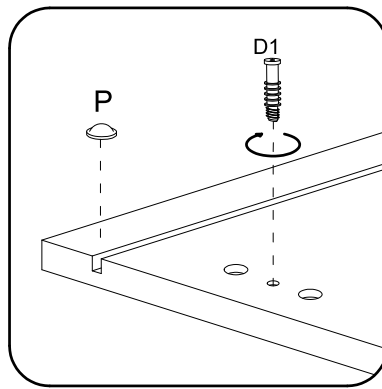
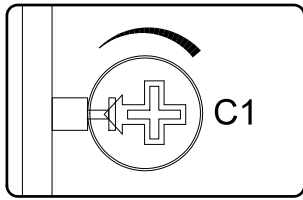
CC

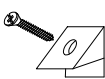



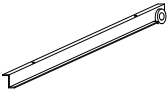






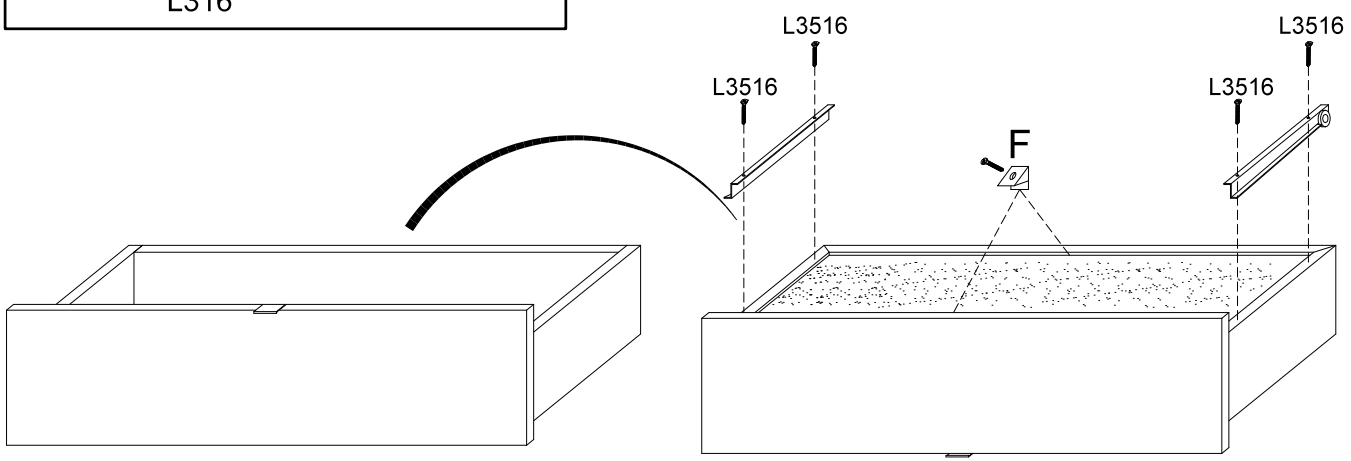
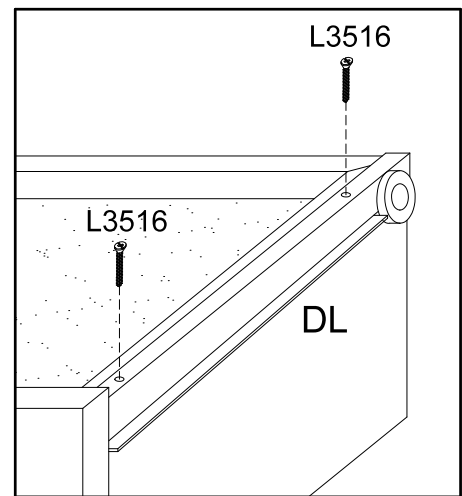
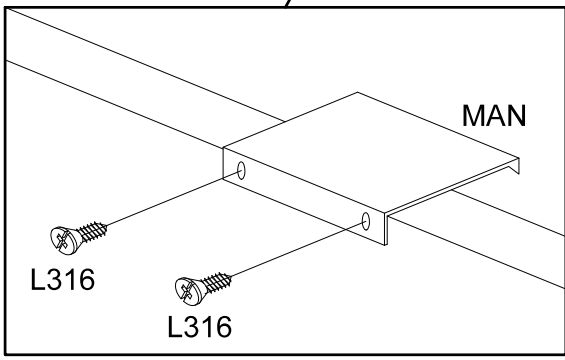
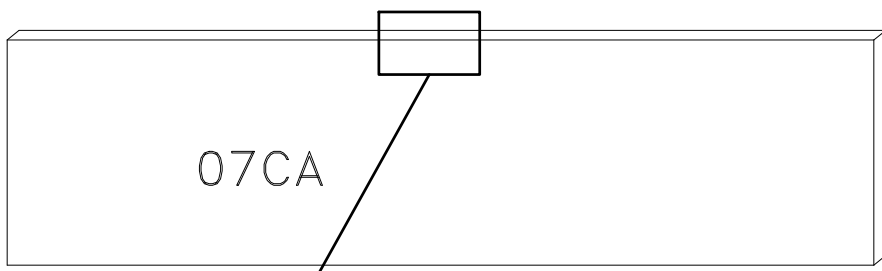
x4

09SP x 2


10

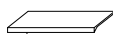


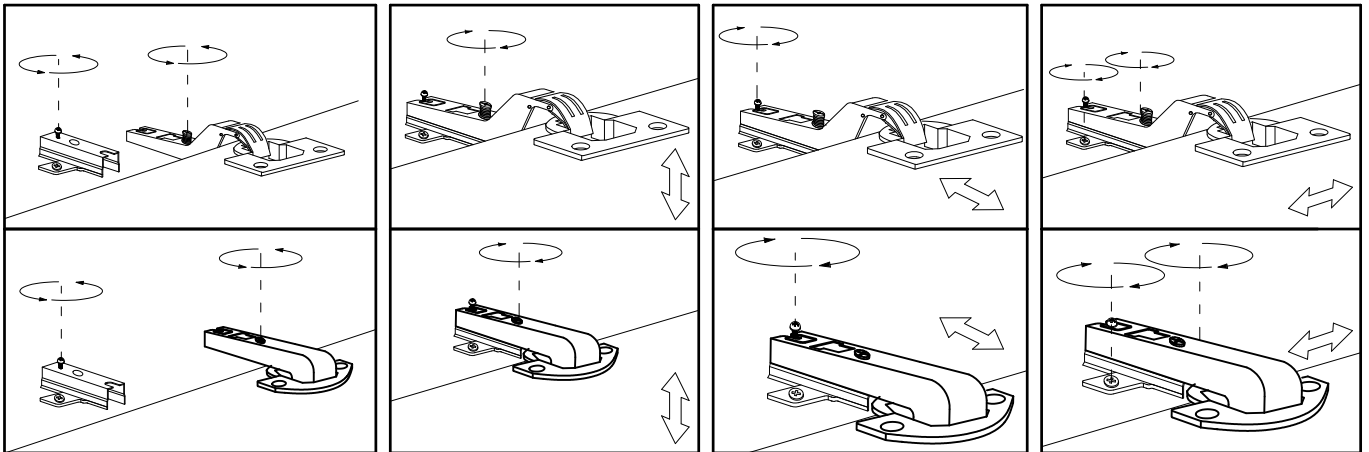
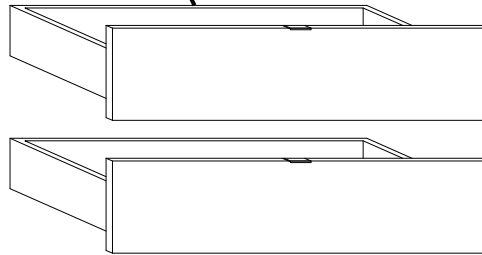
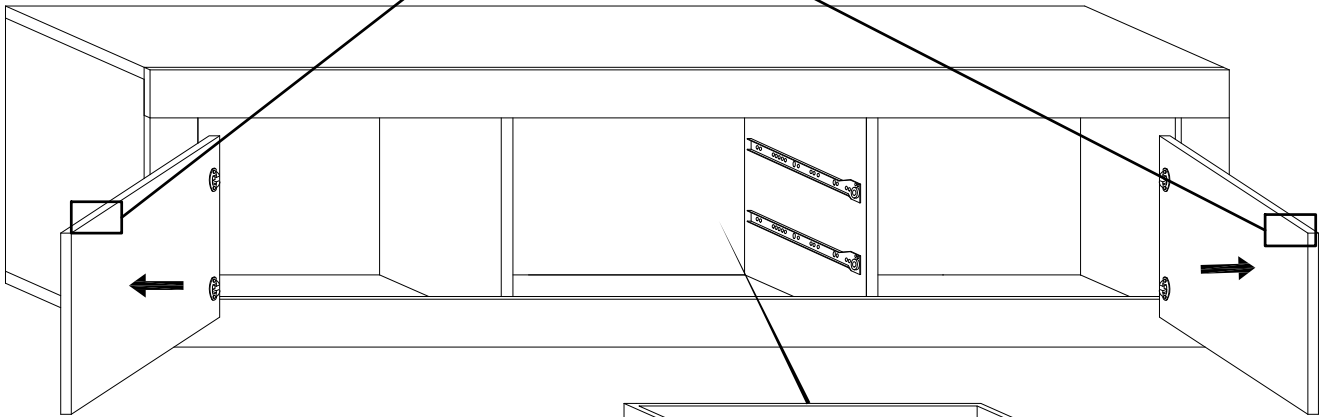
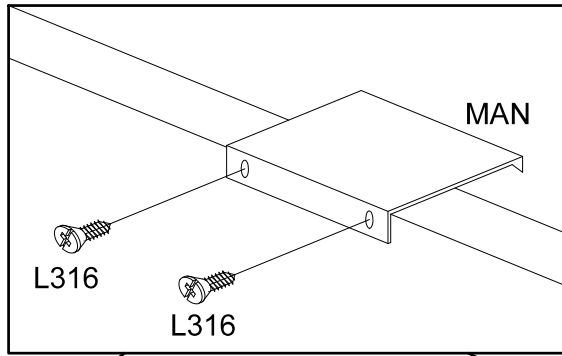
- F  x4
- C1  x4
- D1  x4
- DR  x2
- DL  x2
- L3516  x4
- 3.5x16 mm.  x12
- MAN  x2
- P  x4



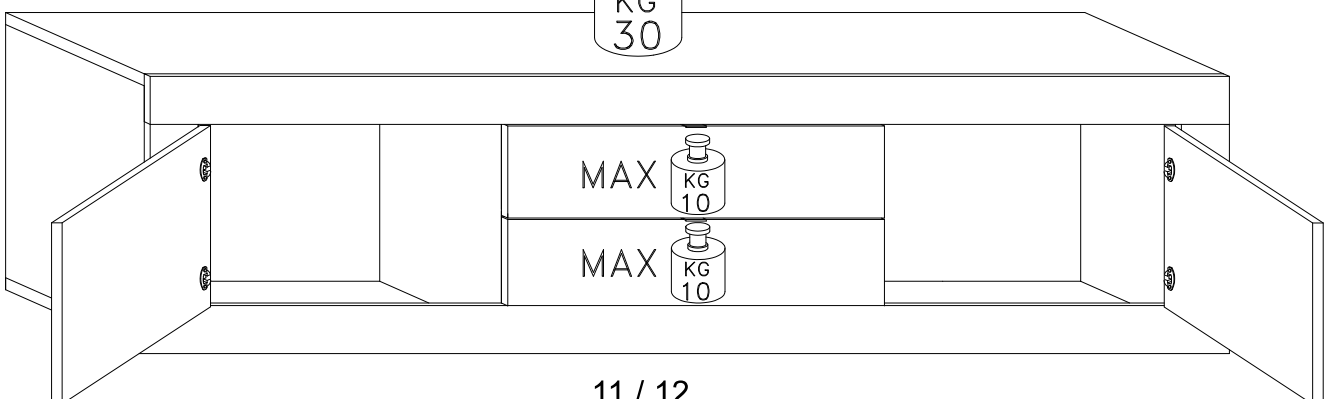
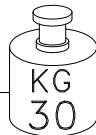
11

L3516  3.5x16 mm. x4

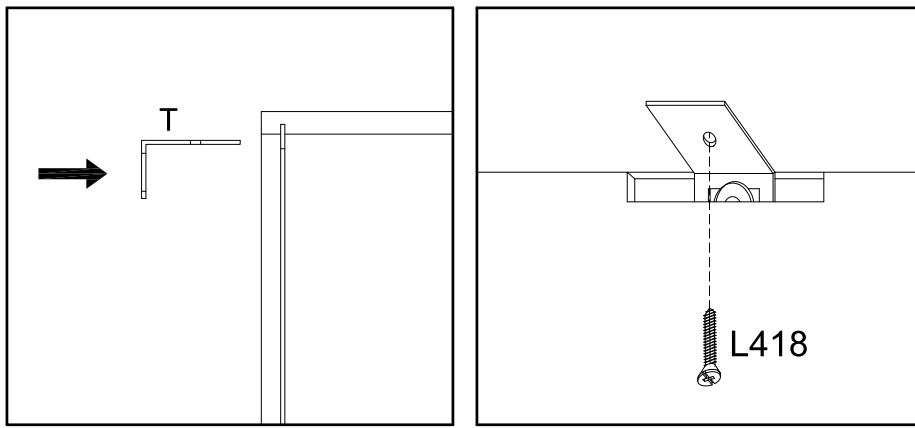
MAN  x2





MAX



12



- T  x1
- L418  x1
- 4x18 mm.



Cher client,
 l'installation des meubles suspendus doit être effectuée par un personnel compétent.
 Les fishers ne sont pas inclus dans la quincaillerie.
 Choisir les types des fishers pour le fixage apte au mur.
 S'assurer de l'adéquation du mur pour support sûr du meuble

Dear Customer
 The assembling of the hanging elements must be done by a competent staff.
 The fishers are not included in the hardware package.
 Choose the fisher more suitable to the type of the wall.
 Ensure the suitability of the wall for a secure support of the hanging element.

Sehr geehrter Kunde, die Montage der Haengeelemente muss von Fachpersonal ausgefuehrt werden!
 Bitte verwenden Sie eigene, der Beschaffenheit der Wand entsprechende Duebel. Zu Ihrer eigenen Sicherheit legen wir dem Beschlagbeutel keine Fischerduebel bei.

Gentile Cliente
 Il montaggio dei pensili deve essere effettuato da personale competente.
 I tasselli di fissaggio non sono compresi nella ferramenta.
 Scegliere il tipo di tassello per il fissaggio più adatto alla tipologia di muro.
 Assicurarsi l'idoneità della parete per un sostegno sicuro del pensile.

