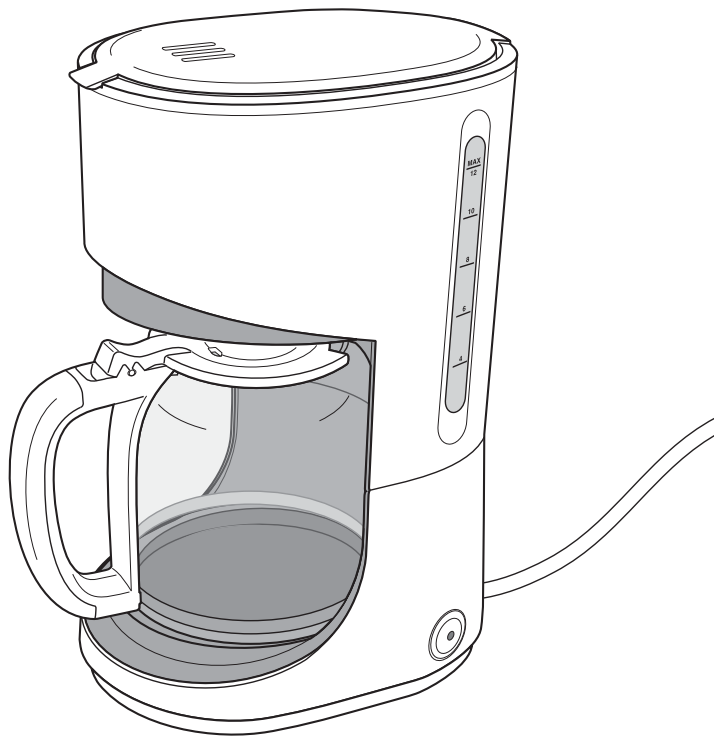


privileg



CM4272-A



Gebrauchsanleitung

Kaffeemaschine

Anleitung-Nr.: 92683

Bestell-Nr.: 844 711

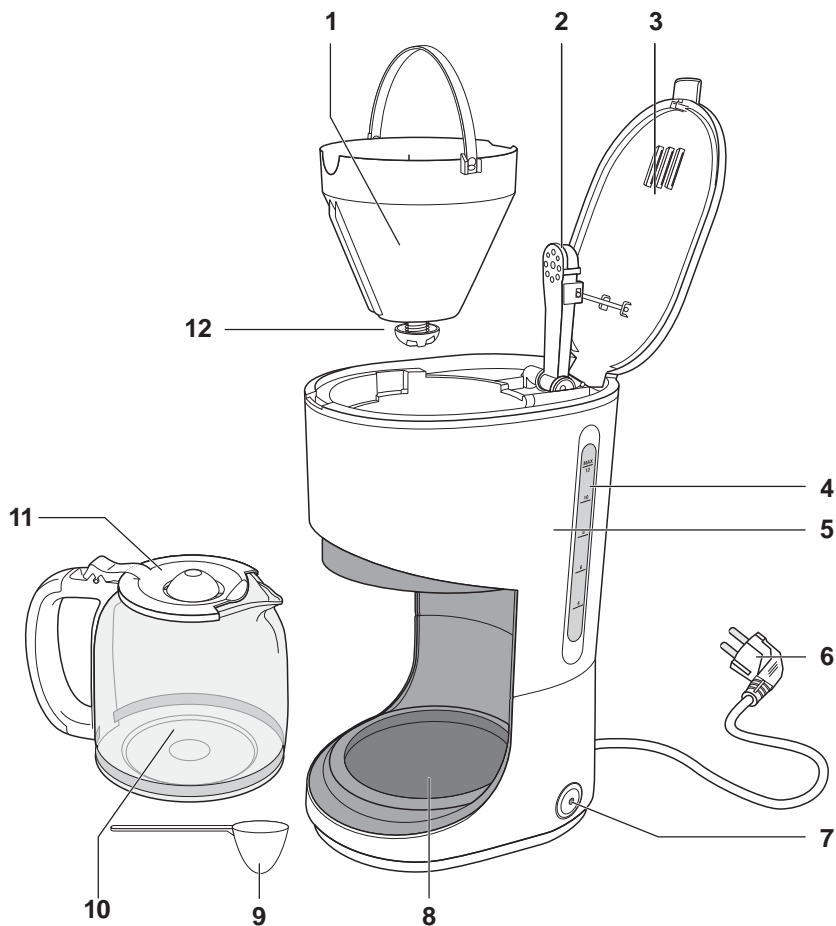
HC 20140623

Nachdruck, auch
auszugsweise, nicht
gestattet!

Inhaltsverzeichnis

Lieferumfang/Geräteteile	3
Informationen und Hinweise	4
Kontrolle ist besser	4
Bestimmungsgemäßer Gebrauch	4
Bevor Sie die Kaffeemaschine benutzen	4
Zu Ihrer Sicherheit	5
Signalwörter	5
Sicherheitshinweise	5
Erstinbetriebnahme	12
Kaffeemaschine aufstellen	12
Kaffeemaschine anschließen und in Betrieb setzen	12
Leerlauf durchführen	13
Bedienung	15
Kaffee brühen	15
Automatische Abschaltung	17
Reinigung und Wartung	19
Kaffeemaschine reinigen	19
Kaffeemaschine entkalken	20
Unser Service	21
Umweltschutz leicht gemacht	22
Verpackungstipps	22
Altgerät entsorgen	22
Technische Daten	24

Lieferumfang/Geräteteile



- | | | | |
|---|--------------------------------|----|--------------------|
| 1 | Filteraufnahme mit Tropfschutz | 7 | Ein-/Ausschalter |
| 2 | Wasseraustritt | 8 | Warmhalteplatte |
| 3 | Gerätedeckel | 9 | Messlöffel |
| 4 | Wasserstandsanzeige | 10 | Kaffeekanne |
| 5 | Wassertank | 11 | Kaffeekannendeckel |
| 6 | Netzstecker mit Netzkabel | 12 | Tropfschutz |

Informationen und Hinweise

Kontrolle ist besser

1. Prüfen Sie, ob die Lieferung vollständig ist.
2. Kontrollieren Sie, ob die Kaffeemaschine Transportschäden aufweist.
3. Sollte die Lieferung unvollständig sein oder Transportschäden aufweisen, nehmen Sie die Kaffeemaschine nicht in Betrieb. Wenden Sie sich an unsere Bestellannahme.

Bestimmungsgemäßer Gebrauch

Mit der Kaffeemaschine können Sie haushaltsübliche Mengen Kaffee zubereiten. Benutzen Sie dazu handelsübliche Filtertüten der Größe 4. Die Kaffeemaschine ist ausschließlich für den Privatgebrauch im Haushalt und in ähnlichen Anwendungsbereichen vorgesehen, wie z. B.:

- Personalküchen in Geschäften, Büros und anderen Arbeitsbereichen,
- in der Landwirtschaft und von Gästen in Hotels, Motels und anderen Unterkünften,
- Frühstückspensionen,
- im Catering und ähnlichem Großhandelseinsatz.

Verwenden Sie die Kaffeemaschine nur wie in dieser Gebrauchsanleitung beschrieben. Jede andere Verwendung gilt als nicht bestimmungsgemäß und kann zu Sachschäden oder sogar zu Personenschäden führen. Der Hersteller übernimmt keine Haftung für Schäden, die durch nicht bestimmungsgemäßen Gebrauch entstanden sind.

Bevor Sie die Kaffeemaschine benutzen

Prüfen Sie vor jedem Gebrauch, ob die Kaffeemaschine oder die Netzanschlussleitung Schäden aufweisen. Sollten Sie Schäden feststellen, schalten Sie die Kaffeemaschine nicht ein, sondern benachrichtigen Sie bitte unsere Bestellannahme.



Bevor Sie Ihre Kaffeemaschine benutzen, lesen Sie bitte zuerst die Sicherheitshinweise und die Gebrauchsanleitung aufmerksam durch. Nur so können Sie alle Funktionen sicher und zuverlässig nutzen.

Nur so können Sie alle Funktionen sicher und zuverlässig nutzen.

Bewahren Sie die Gebrauchsanleitung gut auf und geben Sie sie an einen möglichen Nachbesitzer weiter.

Die Gebrauchsanleitung basiert auf den in der Europäischen Union gültigen Normen und Regeln. Beachten Sie im Ausland auch landesspezifische Richtlinien und Gesetze!

Zu Ihrer Sicherheit

Signalwörter

Folgende Signalwörter finden Sie in dieser Gebrauchsanleitung:



GEFAHR

Das Signalwort bezeichnet eine Gefährdung mit einem hohen Risikograd, die, wenn sie nicht vermieden wird, den Tod oder eine schwere Verletzung zur Folge hat.



WARNUNG

Das Signalwort bezeichnet eine Gefährdung mit einem mittleren Risikograd, die, wenn sie nicht vermieden wird, den Tod oder eine schwere Verletzung zur Folge haben kann.



VORSICHT

Das Signalwort bezeichnet eine Gefährdung mit einem niedrigen Risikograd, die, wenn sie nicht vermieden wird, eine geringfügige oder mäßige Verletzung zur Folge haben kann.

HINWEIS

Das Signalwort warnt vor möglichen Sachschäden.

Sicherheitshinweise



GEFAHR

Stromschlaggefahr!

Fehlerhafte Elektroinstallation oder zu hohe Netzspannung kann zu elektrischem Stromschlag führen.

- Schließen Sie die Kaffeemaschine nur an, wenn die Netzspannung der Steckdose mit der Angabe auf dem Typschild übereinstimmt.
- Schließen Sie die Kaffeemaschine nur an eine gut zugängliche Steckdose an, damit Sie sie bei einem Störfall schnell von Stromnetz trennen können.
- Betreiben Sie die Kaffeemaschine nicht, wenn sie sichtbare Schäden aufweist oder das Netzkabel bzw. der Netzstecker defekt ist.
- Wenn das Netzkabel der Kaffeemaschine beschädigt ist, muss es durch den Hersteller oder seinen Kundendienst oder eine ähnlich qualifizierte Person ersetzt werden.

- Öffnen Sie das Gehäuse nicht, sondern überlassen Sie die Reparatur Fachkräften. Wenden Sie sich dazu an eine Fachwerkstatt. Bei eigenständig durchgeführten Reparaturen, unsachgemäßem Anschluss oder falscher Bedienung sind Haftungs- und Garantieansprüche ausgeschlossen.
- Bei Reparaturen dürfen nur Teile verwendet werden, die den ursprünglichen Gerätedaten entsprechen. In dieser Kaffeemaschine befinden sich elektrische und mechanische Teile, die zum Schutz gegen Gefahrenquellen unerlässlich sind.
- Lagern Sie die Kaffeemaschine nie so, dass sie in eine Wanne oder in ein Waschbecken fallen kann.
- Greifen Sie niemals nach einem Elektrogerät, wenn es ins Wasser gefallen ist. Ziehen Sie in einem solchen Fall sofort den Netzstecker.
- Ziehen Sie den Netzstecker nie am Netzkabel aus der

Steckdose. Fassen Sie immer am Netzstecker an.

- Verwenden Sie das Netzkabel nicht als Tragegriff.
- Knicken Sie das Netzkabel nicht und legen Sie es nicht über scharfe Kanten.
- Die Kaffeemaschine entspricht der Schutzklasse **2**. Schließen Sie sie nur an eine ordnungsgemäß installierte Steckdose an. Der Anschluss an eine Steckdosenleiste oder Mehrfachsteckdose ist unzulässig und hat Brandgefahr zur Folge.



GEFAHR

Kurzschlussgefahr!

Eingedrungenes Wasser kann einen Kurzschluss verursachen.

- Tauchen Sie weder die Kaffeemaschine selbst noch Netzkabel oder -stecker in Wasser oder andere Flüssigkeiten.
- Fassen Sie den Netzstecker niemals mit feuchten Händen an.

- Ziehen Sie vor jedem Reinigen der Kaffeemaschine den Netzstecker.
- Benutzen Sie zum Reinigen keinen Dampfreiniger.
- Verwenden Sie die Kaffeemaschine nur in trockenen Innenräumen. Betreiben Sie sie nie in Feuchträumen oder im Regen.



GEFAHR

Gefahren für Kinder und Personen mit eingeschränkten physischen, sensorischen oder geistigen Fähigkeiten!

Kinder erkennen Gefahren häufig nicht oder unterschätzen sie.

- Kinder müssen beaufsichtigt werden, um sicherzustellen, dass sie nicht mit der Kaffeemaschine spielen.
- Sorgen Sie dafür, dass Kinder keinen Zugriff auf die Kaffeemaschine haben, wenn sie unbeaufsichtigt sind.
- Lassen Sie Kinder nicht mit der Verpackungsfolie spielen. Sie können sich beim

Spielen darin verfangen und ersticken.

- Diese Kaffeemaschine kann von Kindern ab 8 Jahren und darüber und von Personen mit reduzierten physischen, sensorischen oder mentalen Fähigkeiten oder Mangel an Erfahrung und/oder Wissen benutzt werden, wenn sie beaufsichtigt oder bezüglich des sicheren Gebrauchs der Kaffeemaschine unterwiesen wurden und die daraus resultierenden Gefahren verstanden haben. Kinder dürfen nicht mit der Kaffeemaschine spielen. Reinigung und Benutzerwartung dürfen nicht durch Kinder ohne Beaufsichtigung durchgeführt werden.



WARNUNG

Verbrennungsgefahr!

Die Glaskanne und die Warmhalteplatte werden während des Betriebs sehr heiß und können bei Berührung zu Verbrennungen führen.

Die Warmhalteplatte bleibt auch nach dem Ausschalten noch einige Zeit heiß.

Während des Gebrauchs der Kaffeemaschine tritt heißer Dampf aus, der auf ungeschützter Haut zu Verbrühungen führen kann.

Heißer Kaffee kann in der Mundhöhle oder Speiseröhre sowie auf ungeschützter Haut zu Verbrühungen führen.

- Fassen Sie die Glaskanne nur am Griff an.
- Berühren Sie die heiße Warmhalteplatte nicht, und fassen Sie nicht unter den Filter.
- Lassen Sie die Kaffeemaschine vor der Reinigung vollständig abkühlen.
- Vermeiden Sie jeden Kontakt mit dem heißen Dampf während des Brühvorgangs, beim Wiederauffüllen des Wassertanks und wenn der Deckel geöffnet ist.
- Öffnen Sie den Deckel nicht während des Betriebs.
- Beim Einfüllen von Frischwasser kurz nach dem Brühvor-

gang kann heißer Dampf aus dem Wasserauslauf austreten. Sind mehrere Brühvorgänge hintereinander erforderlich, schalten Sie die Kaffeemaschine nach jedem Brühvorgang aus und legen Sie eine Abkühlpause von ca. 5 Min. ein.

- Trinken Sie frisch gebrühten Kaffee vorsichtig.



WARNUNG

Brandgefahr!

Diese Kaffeemaschine wird während des Betriebs heiß! Brennbare Gegenstände in unmittelbarer Nähe der Kaffeemaschine könnten sich entzünden!

- Stellen Sie die Kaffeemaschine nicht in der Nähe von brennbaren Gegenständen, wie z. B. Vorhängen, auf.
- Stellen Sie die Kaffeemaschine nie auf oder in der Nähe von heißen Oberflächen ab, wie z. B. Herdplatten und Öfen.
- Halten Sie die Kaffeemaschine, den Netzstecker und das

Netzkabel von offenem Feuer und heißen Flächen fern.

- Bringen Sie das Netzkabel nicht mit heißen Teilen in Berührung.
- Legen Sie während des Betriebs keine Gegenstände auf der Warmhalteplatte oder der Kaffeemaschine ab.
- Decken Sie die Kaffeemaschine nicht ab, z. B. mit Tüchern.



WARNUNG

Gesundheitsgefahr!

Unsachgemäßer Umgang mit der Kaffeemaschine kann zu Gesundheitsschäden führen.

- Lassen Sie beim ersten Gebrauch, nach dem Entkalken und nach längerem Nichtgebrauch eine komplette Wasserfüllung erhitzen.



WARNUNG

Verletzungsgefahr!

Unsachgemäßer Umgang mit der Kaffeemaschine kann zu Stromschlag bzw. zu Verletzungen führen.

- Ziehen Sie den Netzstecker nie am Netzkabel aus der Steckdose, sondern fassen Sie immer den Netzstecker an.
- Verwenden Sie das Netzkabel nie als Tragegriff.
- Knicken Sie das Netzkabel nicht und legen Sie es nicht über scharfe Kanten.
- Sorgen Sie dafür, dass Kinder keine Gegenstände in die Kaffeemaschine hineinstecken.
- Wenn Sie die Kaffeemaschine nicht benutzen, sie reinigen oder wenn eine Störung auftritt, schalten Sie die Kaffeemaschine immer aus und ziehen Sie den Netzstecker aus der Steckdose.
- Schalten Sie die Kaffeemaschine vor jeder Reinigung aus und ziehen Sie den Netzstecker.
- Verlegen Sie das Netzkabel so, dass es nicht zur Stolperfalle wird.



VORSICHT

Gesundheitsgefahr!

Unsachgemäßer Umgang mit der Kaffeemaschine kann zu Gesundheitsschäden führen.

- Schütten Sie die erste Kochfüllung der neuen Kaffeemaschine aus hygienischen Gründen weg.

HINWEIS

Unsachgemäßer Umgang mit der Kaffeemaschine kann zu Beschädigung führen.

- Benutzen Sie zum Reinigen keinen Dampfreiniger.
- Benutzen Sie zum Reinigen kein Backofen- oder Grill-Spray.
- Setzen Sie die Kaffeemaschine niemals hoher Temperatur (Heizung etc.) oder Witterungseinflüssen (Regen, etc.) aus.
- Setzen Sie die Kaffeemaschine nicht über einen längeren Zeitraum Temperaturen von unter 0 °C aus.

Evtl. gefrorenes Restwasser kann die Kaffeemaschine beschädigen.

- Verwenden Sie die Kaffeemaschine nur, wenn sie auf einer ebenen, stabilen und unempfindlichen Oberfläche steht.
- Nehmen Sie die Kaffeemaschine nie unbefüllt in Betrieb.
- Füllen Sie nur frisches, kaltes Wasser und keine anderen Flüssigkeiten in den Wassertank.
- Überschreiten Sie die maximale Füllmenge nicht.
- Achten Sie darauf, dass Sie nur reines Kaffeepulver und keine anderen Substanzen, wie z. B. wasserlösliche oder gefriergetrocknete Instantprodukte, andere Getränkepulver oder Fremdkörper in den Filter einfüllen.
- Beachten Sie, dass die Oberflächen-Beschichtungen von Möbeln manchmal chemische Zusätze enthalten, die die Gummifüße der Kaffeemaschine angreifen können.

nen. Auf diese Weise können Rückstände auf der Möbelloberfläche entstehen. Legen Sie daher eine hitze- und wasserunempfindliche Unterlage unter die Kaffeemaschine.

- Stellen Sie die Kaffeemaschine nicht unter Küchenoberflächen o. Ä. auf. Durch die aufsteigende Hitze können diese beschädigt werden.
- Lassen Sie das Netzkabel nicht über den Rand der Arbeitsplatte, auf der die Kaffeemaschine steht, hängen.
- Tauchen Sie die Kaffeemaschine zum Reinigen niemals

in Wasser oder andere Flüssigkeiten und verwenden Sie keinen Dampfreiniger. Die Kaffeemaschine kann sonst beschädigt werden.

- Verwenden Sie zum Reinigen keine lösemittelhaltigen, ätzenden und scheuernden Reinigungsmittel (z. B. Backofen- oder Grill-Spray) oder Reinigungsutensilien (z.B. Topfschwämme o. Ä.). Diese können die Oberfläche zerkratzen.
- Trocknen Sie Teile nach dem Reinigen gründlich ab.

Erstinbetriebnahme

Kaffeemaschine aufstellen

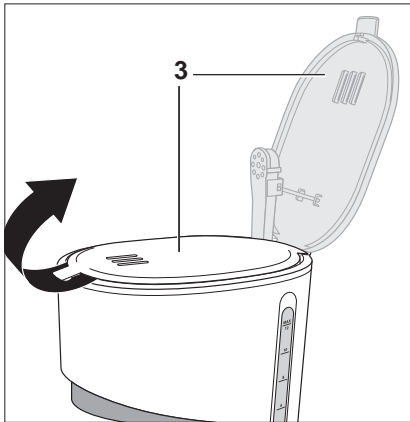
- Die Stellfläche muss fest, eben und unempfindlich sein.
- Die Kaffeemaschine muss für Kleinkinder unzugänglich sein.
- Die Kaffeemaschine darf nicht direkt auf oder neben einem Herd oder einer anderen Wärmequelle stehen.
- Die Kaffeemaschine gibt Wärme an die umliegende Umgebung ab. Stellen Sie sicher, dass zwischen der Kaffeemaschine und den angrenzenden seitlichen und rückwärtigen Flächen ein Freiraum von mindestens 3 cm bleibt. Nach oben muss genügend Platz für die beweglichen Teile sein.
- Betreiben Sie die Kaffeemaschine nicht direkt unter einem Hängeschrank, da nach oben hin Dampf austritt.
- Das eventuelle Eindringen von Wasser könnte die Kaffeemaschine beschädigen. Stellen Sie die Kaffeemaschine nicht in der Nähe von Wasserhähnen oder Spülbecken auf.
- Achten Sie beim Verlegen des Netzkabels darauf, dass es nicht durch scharfe Kanten oder durch den Kontakt mit heißen Oberflächen (z. B. elektrische Kochplatten) beschädigt werden kann.

- Die Kaffeemaschine könnte beschädigt werden, wenn das darin befindliche Wasser gefriert. Stellen Sie die Kaffeemaschine nicht in einen Raum, in dem die Temperatur unter den Gefrierpunkt abfallen könnte.

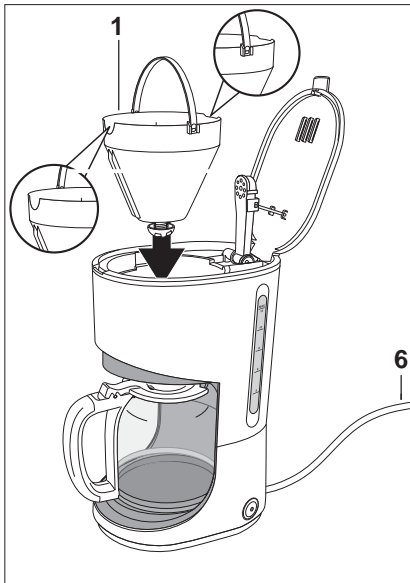
Kaffeemaschine anschließen und in Betrieb setzen



1. Entfernen Sie alle Verpackungsteile von der Kaffeemaschine, von der Kaffeekanne und von der Warmhalteplatte.
2. Reinigen Sie das Gehäuse mit einem leicht feuchten Tuch und waschen Sie die Kaffeekanne **10** mit Spülwasser ab.



3. Öffnen Sie den Deckel **3**.



4. Setzen Sie die Filteraufnahme **1** ein. Achten Sie darauf, dass der Henkel nach vorne umgeklappt wird, damit er richtig verriegelt.

5. Setzen Sie den Kaffeefilter ein. Wir empfehlen handelsübliche Papierfilter der Größe Nr. 4.

6. Stecken Sie den Netzstecker **6** in eine vorschriftsmäßig installierte Schutzkontakt-Steckdose.

Leerlauf durchführen

Lassen Sie vor dem ersten Gebrauch, nach dem Entkalken und nach längerem Nichtgebrauch zwei komplette Wasserfüllungen (ohne Kaffee) durchlaufen.



WARNUNG

Verbrühungsgefahr!

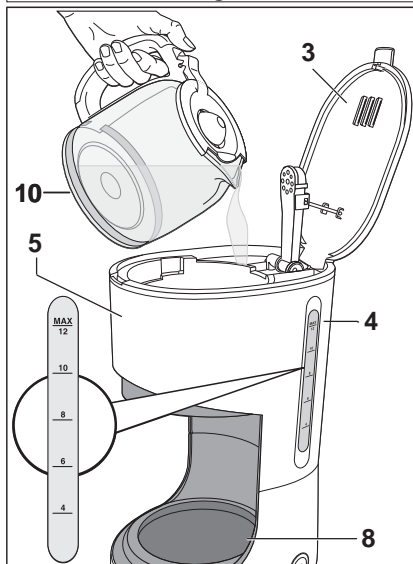
Während des Gebrauchs der Kaffeemaschine tritt heißer Dampf aus, der auf ungeschützter Haut zu Verbrühungen führen kann.

- Vermeiden Sie jeden Kontakt mit dem heißen Dampf während des Brühvorgangs, beim Wiederauffüllen des Wassertanks und wenn der Deckel geöffnet ist.
- Öffnen Sie den Deckel nicht während des Betriebs.

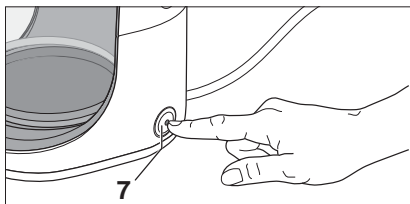
HINWEIS

Unsachgemäßer Umgang mit der Kaffeemaschine kann zu Beschädigungen führen.

- Nehmen Sie die Kaffeemaschine nicht unbefüllt in Betrieb.
- Füllen Sie nur frisches, kaltes Wasser und keine anderen Flüssigkeiten in den Wassertank.
- Überschreiten Sie die maximale Füllmenge nicht.



1. Füllen Sie die Kaffeekanne **10** mit frischem, kaltem Leitungswasser.
2. Öffnen Sie den Deckel **3** des Wassertanks und gießen Sie das Wasser aus der Kaffeekanne in den Wassertank **5** bis zur Markierung **MAX** auf der Wasserstandsanzeige **4**.
Trocknen Sie die Kaffeekanne von außen ab und stellen Sie sie wieder auf die Warmhalteplatte **8**.



3. Drücken Sie die Taste **7 AN/AUS**. Der Leuchtring leuchtet rot.
4. Wenn das Wasser durchgelaufen ist, drücken Sie erneut die Taste **7** erneut, um die Kaffeemaschine auszuschalten. Der Leuchtring erlischt.
Wiederholen Sie den Vorgang nach jeweils 5 Minuten Ruhezeit noch 1 bis 2 Mal. Ihre Kaffeemaschine ist jetzt einsatzbereit.

Bedienung

Kaffee brühen



WARNUNG

Verbrühungsgefahr!

Während des Gebrauchs der Kaffeemaschine tritt heißer Dampf aus, der auf ungeschützter Haut zu Verbrühungen führen kann.

Heißer Kaffee kann in der Mundhöhle oder Speiseröhre sowie auf ungeschützter Haut zu Verbrühungen führen.

- Vermeiden Sie jeden Kontakt mit dem heißen Dampf, besonders während des Brühvorgangs, beim Wiederauffüllen des Wassertanks und wenn der Deckel geöffnet ist.
- Öffnen Sie den Deckel nicht während des Betriebs.
- Wenn Sie kurz nach dem Brühvorgang heißes Wasser einfüllen, kann heißer Dampf aus dem Wasserauslauf austreten. Wenn mehrere Brühvorgänge hintereinander erforderlich sind, schalten Sie die Kaffeemaschine nach jedem Brühvorgang aus und legen Sie eine Abkühlpause von ca. 5 Min. ein.

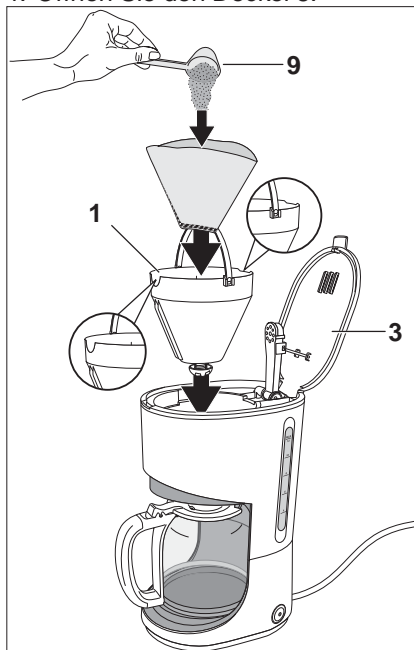
- Trinken Sie frisch gebrühten Kaffee vorsichtig und lassen Sie ihn ggf. erst etwas abkühlen.

HINWEIS

Unsachgemäßer Umgang mit der Kaffeemaschine kann zu Beschädigung führen.

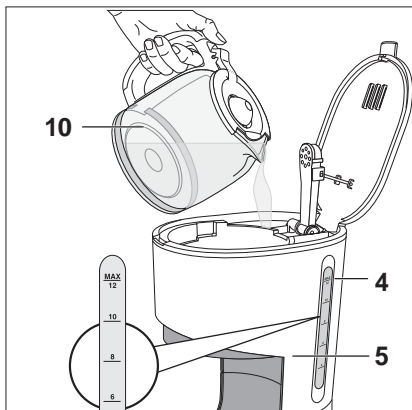
- Nehmen Sie die Kaffeemaschine nie unbefüllt in Betrieb.
- Füllen Sie nur frisches, kaltes Wasser und keine anderen Flüssigkeiten in den Wassertank.
- Überschreiten Sie die maximale Füllmenge nicht.

1. Öffnen Sie den Deckel **3**.

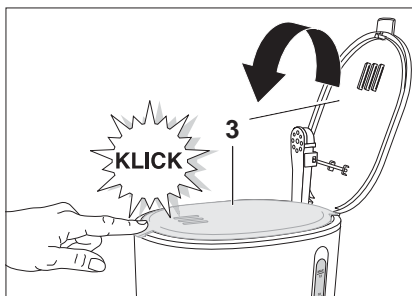


2. Legen Sie einen handelsüblichen Papierfilter der Größe 4 ein und füllen Sie die gewünschte Menge Kaffeepulver ein.

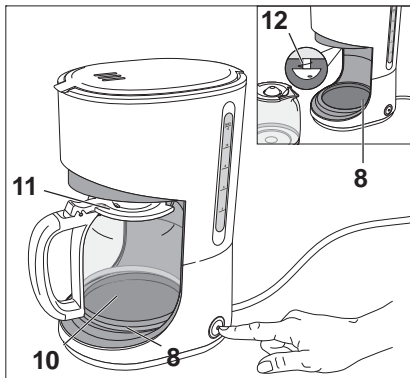
Wir empfehlen, für jede normalgroße Tasse (ca. 125 ml) einen gestrichenen Teelöffel mittelfein bis fein gemahlenes Kaffeepulver zu verwenden. Bei größeren Tassen nehmen Sie bitte einen gehäuften Teelöffel Kaffeepulver.



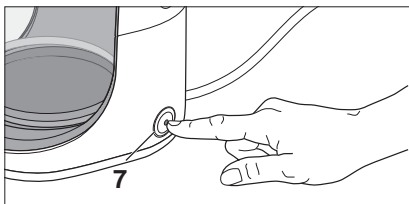
3. Füllen Sie die entsprechende Menge frisches, kaltes Leitungswasser in den Wassertank **5**. Am Wassertank und an der Kaffeekanne **10** befindet sich eine Skala **4** zum Abmessen der Frischwassermenge. Sie gilt für normalgroße Tassen mit einem Inhalt von ca. 125 ml. Füllen Sie nie mehr Wasser ein als bis zur oberen Marke **MAX**.



4. Schließen Sie den Deckel **3**, so dass er hörbar einrastet.



5. Stellen Sie sicher, dass die Kaffeekanne **10** richtig auf der Warmhalteplatte **8** steht und der Deckel der Kanne **11** geschlossen ist. Durch den Deckel wird der Tropfschutz **12** im Filtereinsatz geöffnet. Dieser Tropfschutz **12** schließt den Filterauslauf, sobald Sie die Kaffeekanne **10** wegnehmen. Nehmen Sie die Kaffeekanne **10** während des Brühens nur für kurze Zeit weg, da weiterhin heißes Wasser in den Filter läuft und diesen zum Überlaufen bringen kann.



6. Drücken Sie die Taste **7 EIN/AUS** einmal. Der Leuchtring leuchtet rot. Das Wasser wird erhitzt, der Kaffee wird gebrüht und läuft allmählich in die Kaffeekanne **10**.

7. Wenn kein Kaffee mehr nachläuft, ist der Brühvorgang beendet. Sie können nun die Kaffeekanne **10** herausnehmen und den Kaffee ausschenken.
8. Wenn Sie den restlichen Kaffee warm halten möchten, stellen Sie die Kaffeekanne **10** auf die Warmhalteplatte **8** zurück und lassen Sie die Kaffeemaschine eingeschaltet.
9. Drücken Sie die Taste **7 EIN/AUS**, um die Kaffeemaschine auszuschalten. Der Leuchtring erlischt.

Automatische Abschaltung

Nach ca. 40 Minuten schaltet sich die Kaffeemaschine automatisch ab, um Energie zu sparen.



WARNUNG

Verbrennungsgefahr!

Die Kaffeekanne und die Warmhalteplatte werden während des Betriebs sehr heiß und können bei Berührung zu Verbrennungen führen.

Die Warmhalteplatte bleibt auch nach dem Ausschalten noch einige Zeit heiß.

- Fassen Sie die Kaffeekanne nur am Griff an.
- Berühren Sie die heiße Warmhalteplatte nicht und fassen Sie nicht unter den Filter.
- Lassen Sie die Kaffeemaschine vor der Reinigung vollständig abkühlen.



WARNUNG

Verbrühungsgefahr!

Während des Gebrauchs der Kaffeemaschine tritt heißer Dampf aus, der auf ungeschützter Haut zu Verbrühungen führen kann.

- Vermeiden Sie jeden Kontakt mit dem heißen Dampf, besonders während des Brühvorgangs, beim Wiederauffüllen des Wassertanks und wenn der Deckel geöffnet ist.
- Öffnen Sie den Deckel nicht während des Betriebs.
- Wenn Sie kurz nach dem Brühvorgang Frischwasser einfüllen, kann heißer Dampf aus dem Wasserauslauf austreten. Wenn mehrere Brühvorgänge hintereinander erforderlich sind, schalten Sie die Kaffeemaschine nach jedem Brühvorgang aus und legen Sie eine Abkühlpause von ca. 5 Min. ein.

Reinigung und Wartung

Kaffeemaschine reinigen



GEFAHR

Kurzschlussgefahr!

Eingedrungenes Wasser kann einen Kurzschluss verursachen.

- Tauchen Sie weder die Kaffeemaschine selbst noch Netzkabel oder -stecker in Wasser oder andere Flüssigkeiten.
- Fassen Sie den Netzstecker niemals mit feuchten Händen an.
- Ziehen Sie vor jedem Reinigen den Netzstecker.
- Benutzen Sie zum Reinigen keinen Dampfreiniger.

HINWEIS

Unsachgemäßer Umgang mit der Kaffeemaschine kann zu Beschädigung führen.

- Benutzen Sie zum Reinigen keinen Dampfreiniger.
- Benutzen Sie zum Reinigen kein Backofen- oder Grill-Spray.

- Lassen Sie die Kaffeemaschine vollständig abkühlen, bevor Sie sie reinigen.
- Tauchen Sie die Kaffeemaschine zum Reinigen niemals in Wasser, stellen Sie sie nie in eine Spülmaschine und verwenden Sie zur Reinigung keinen Dampfreiniger. Die Kaffeemaschine kann sonst beschädigt werden. Ausschließlich die Kaffeemaschine ist spülmaschineneeignet.
- Verwenden Sie keine lösemittelhaltigen, ätzenden und scheuernden Reinigungsmittel (z. B. Backofen- oder Grill-Spray) oder Reinigungsutensilien (z. B. Topfschwämme o. Ä.). Diese können die Oberfläche zerkratzen.
- Trocknen Sie alle Teile nach dem Reinigen gründlich ab.

Wischen Sie das Gehäuse mit einem angefeuchteten Tuch ab.

- Waschen Sie die Kaffeekanne in normalem Spülwasser ab oder geben Sie sie in die Spülmaschine. Wenn Sie die Kaffeekanne häufig in die Spülmaschine stellen, kann der Kunststoff allerdings verblassen.

Kaffeemaschine entkal- ken

Wenn Ihre Kaffeemaschine lauter als gewöhnlich klingt oder der Brühvorgang länger dauert, muss die Kaffeemaschine entkalkt werden. Warten Sie nicht zu lange mit dem Entkalken, da sonst das Brühsystem undicht werden kann.

1. Mischen Sie 2 bis 3 Esslöffel Essigessenz mit der Maximalmenge kalten Wassers.
2. Gießen Sie das Gemisch in den Wassertank.
3. Schalten Sie die Kaffeemaschine ein.
Das Wasser-Essig-Gemisch läuft nun durch und entkalkt das Brühsystem.
4. Schütten Sie das Gemisch nach dem Durchlauf weg.
5. Lassen Sie mindestens 1-2 Mal die Maximalmenge klaren Wassers durchlaufen, um die Kaffeemaschine zu durchspülen.
6. Wiederholen Sie den Entkalkungsvorgang bei Bedarf.

Unser Service

Sollten Sie Fragen zu Ihrer Kaffeemaschine haben, wenden Sie sich bitte an unser Experten-Team.

Wenn Sie ein Ersatzteil benötigen, rufen Sie bitte unsere Service-Werkstatt Hermes Fulfilment an.

Damit wir Ihnen schnell helfen können, geben Sie bitte die Modellbezeichnung und die Bestellnummer der Kaffeemaschine an.

Gerätebezeichnung:

- Privileg-Kaffeemaschine
Typ CM4272-A

Bestellnummer:

- 844 711

Experten-Team

Tel. 0 18 06 21 22 82

Mo. bis Fr. 7 – 20 Uhr,

Sa. 8 – 16 Uhr

(Festnetz 20 Cent/Anruf, Mobilfunk
max. 60 Cent/Anruf.)

HERMES Fulfilment

Tel. (0 57 32) 99 66 00

Mo. – Do.: 8 – 15 Uhr

Fr.: 8 – 14 Uhr

**Für unsere Kunden in
Österreich:**

Ersatzteilservice der Marke

Privileg **0662/4489-3871**

(Es gelten die normalen Tarife im
österreichischen Festnetz)

Mo. – Do.: 8 – 16 Uhr

Fr.: 8 – 11 Uhr

Umweltschutz leicht gemacht

Verpackungstipps



Die Verpackung und einzelne Bauteile sind aus wiederverwertbaren Materialien hergestellt. Im Einzelnen sind dies: Folien und Beutel aus PE (Polyäthylen), Verpackung aus Pappe.

Wir empfehlen, die Verpackung zumindest während der Gewährleistung aufzubewahren.

Altgerät entsorgen

(Anwendbar in der Europäischen Union und anderen europäischen Staaten mit Systemen zur getrennten Sammlung von Wertstoffen)

Altgeräte dürfen nicht in den Hausmüll!



Deswegen sind Elektrogeräte mit diesem Symbol gekennzeichnet: Sollte das Gerät einmal nicht mehr benutzt werden können,

so ist **jeder Verbraucher gesetzlich verpflichtet**, Altgeräte getrennt vom Hausmüll, z. B. bei einer Sammelstelle seiner Gemeinde/seines Stadtteils, abzugeben. Damit wird gewährleistet, dass Altgeräte fachgerecht verwertet und negative Auswirkungen auf die Umwelt vermieden werden.

Notizen

Technische Daten

Typ:	CM4272-A
Spannung:	220-240 V~ , 50/60 Hz
Leistungsaufnahme:	900 W
Schutzklasse	I
Kabellänge:	ca. 85 cm
Bestellnummer:	844 711