

(D) *Montageanleitung*

(NL) *Handleiding voor de montage*

(TR) *Montaj talimatı*

(FR) *Notice de montage*

(CZ) *Montážní návod*

(HU) *Szerelési útmutató*

(GB) *Assembly instructions*

(PL) *Instrukcja montażu*

(RU) *Инструкция по монтажу*

(IT) *Istruzioni di montaggio*

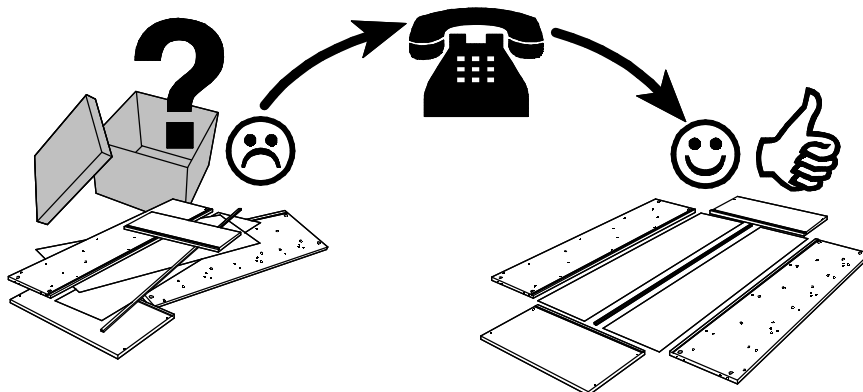
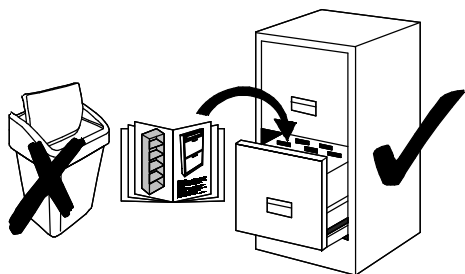
(SK) *Návod na montáž*

(RO) *Instrucțiuni de montaj*

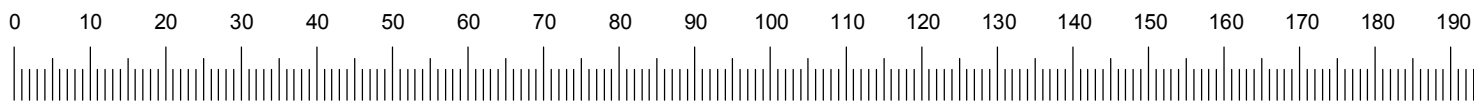
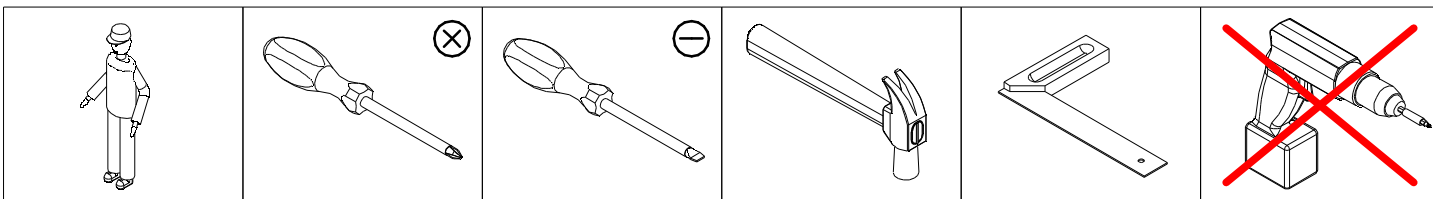
Name • Nom • Nome • Naam • Nazwa • Jméno •
Názov • Név • Denumire • Isim • Название

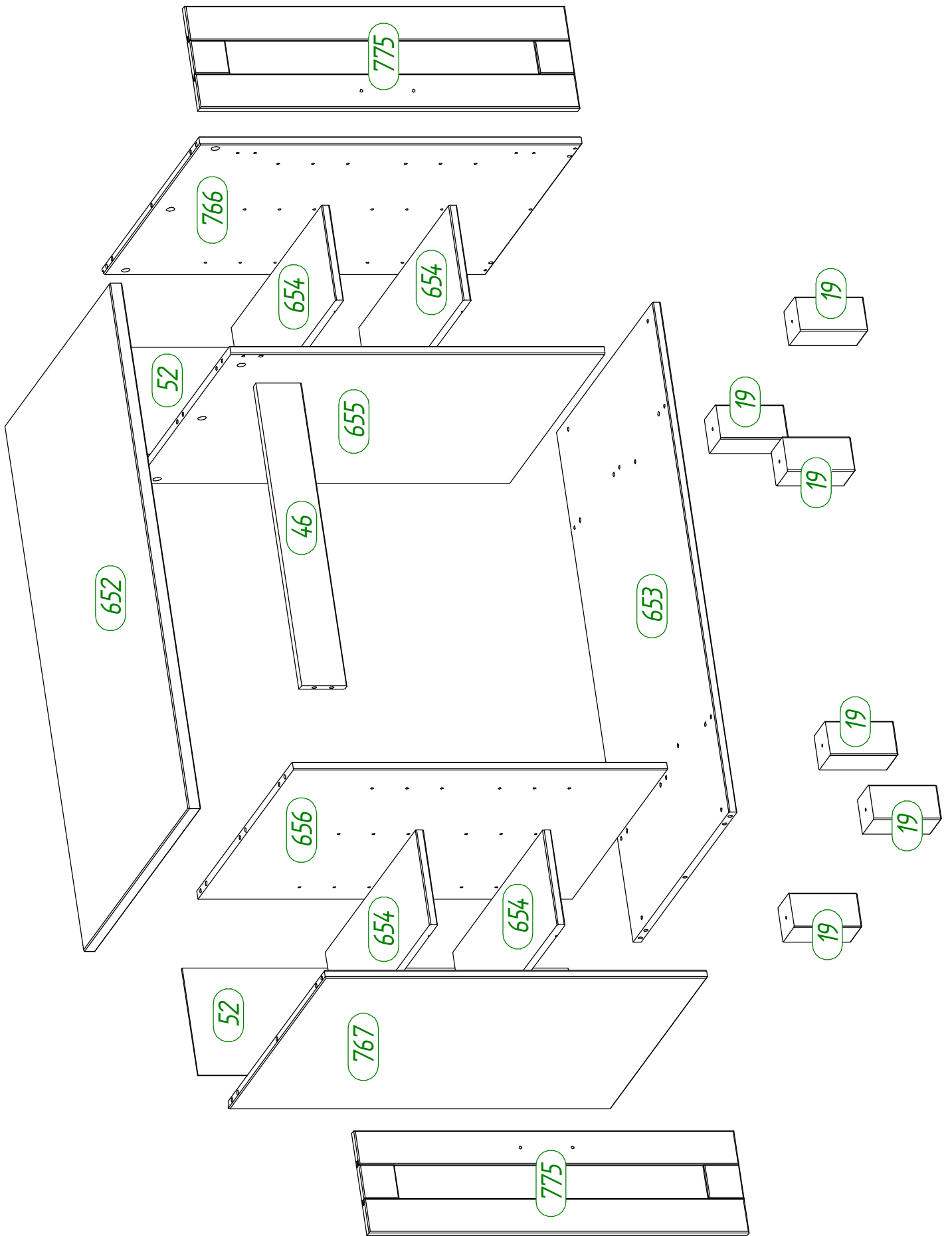
Nr. • No. • N° • Номер • Č • Sz

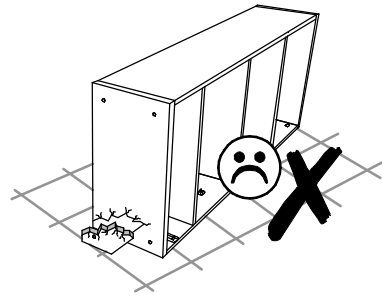
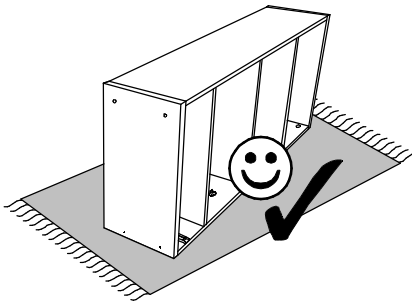
Typ • Type • Tip • Típus • Tipo • Тип



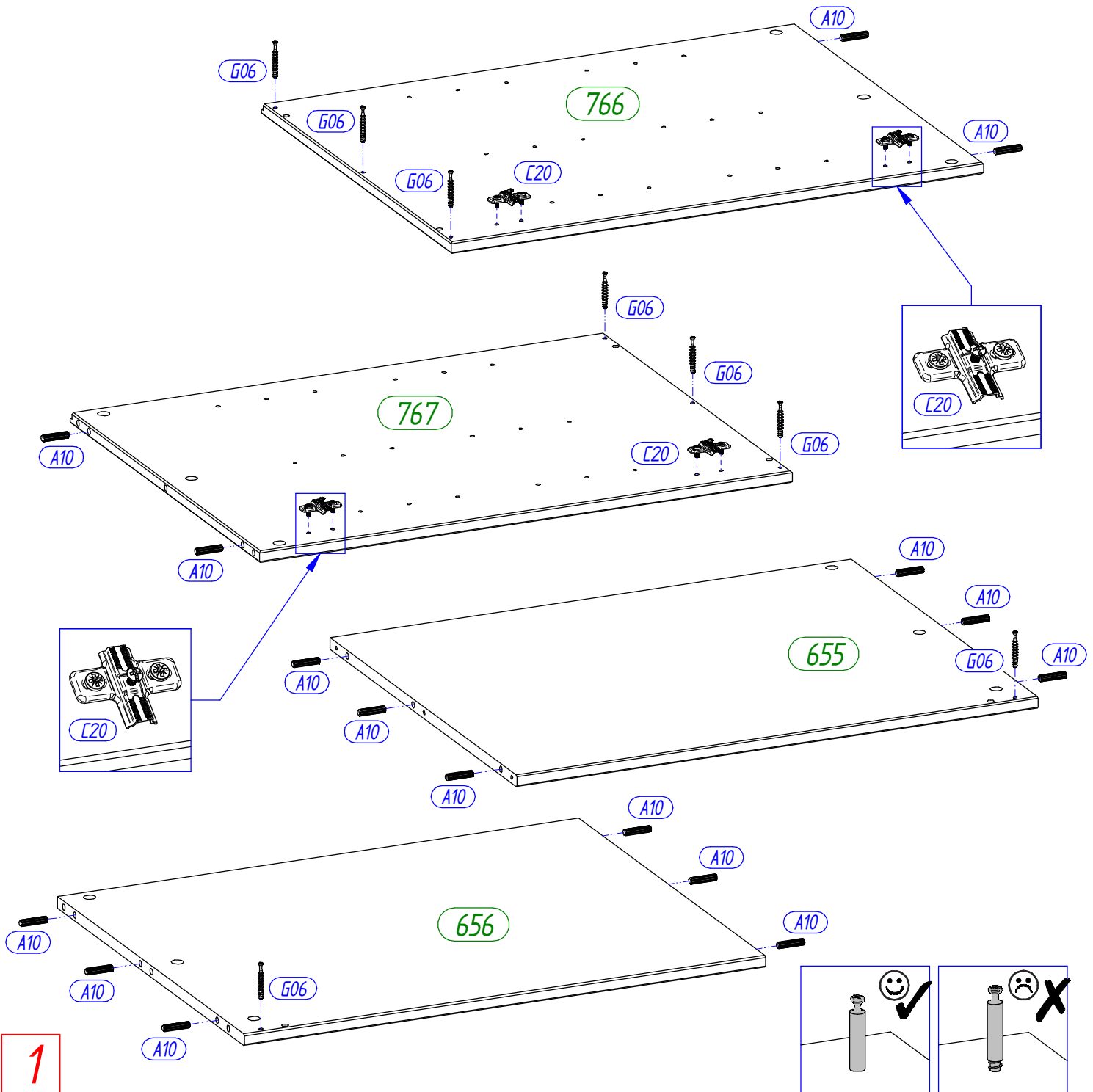
A10 22 x Ø8 x 35	B06 2 x Ø6,3 x 12	B52 12 x Ø7 x 50	C02 4 x fk.9	C20 4 x 2 mm	D06 4 x M4 x 20
E17 8 x Ø3,5 x 15	F04 1 x 4 mm	F08 1 x 45 x 20 x 16	G02 20 x Ø15 x 11	G06 20 x L - 34	I01 50 x Ø1,2 x 20
K01 1 x 20 x 20 x 16 / 6,5	N01 24 x Ø5 / Ø5	P23 2 x 131 x 20			

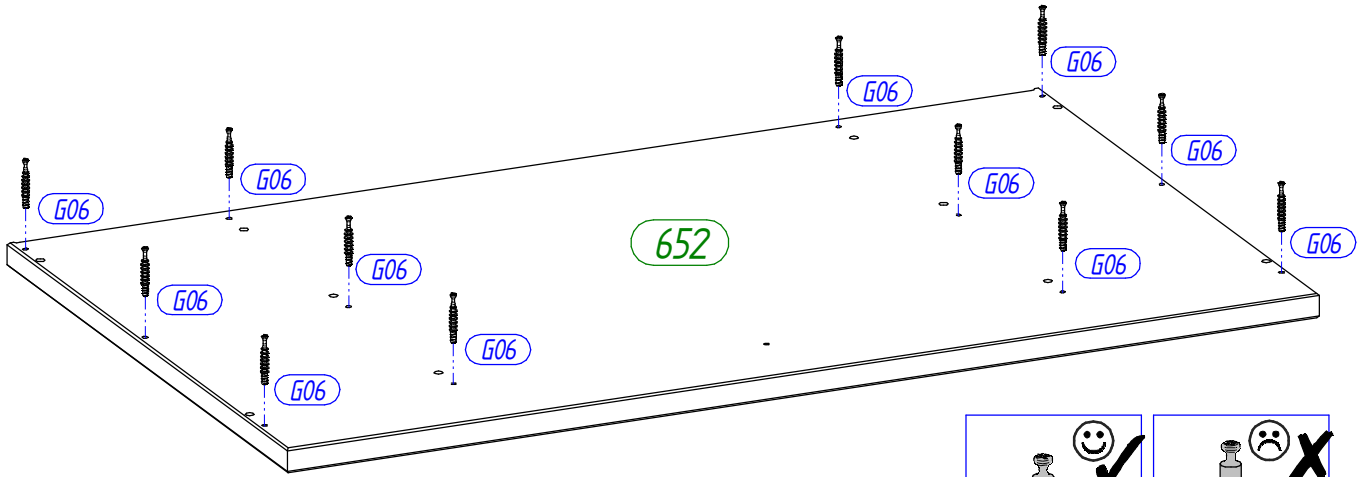
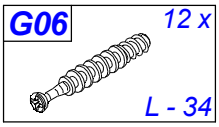




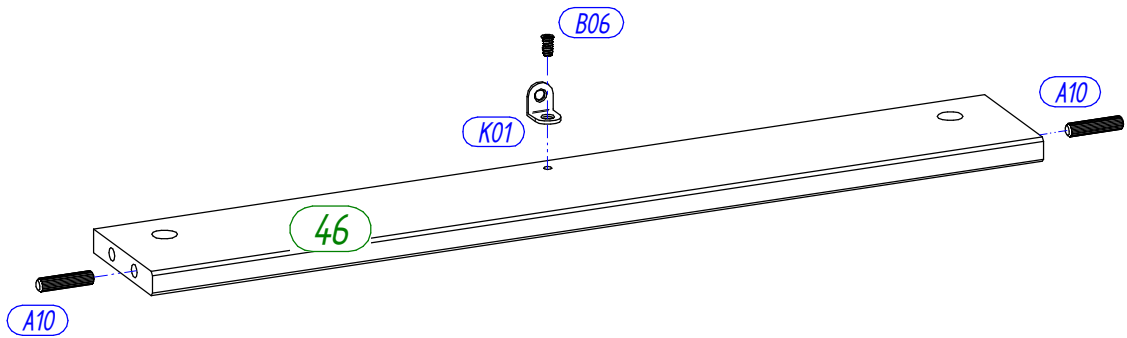
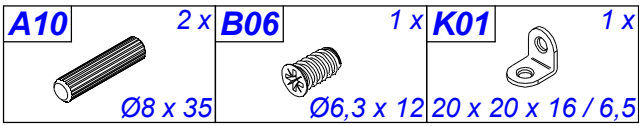
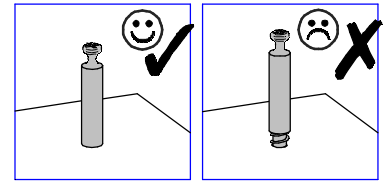


A10	16 x	C20	4 x	G06	8 x
Ø8 x 35		2 mm		L - 34	

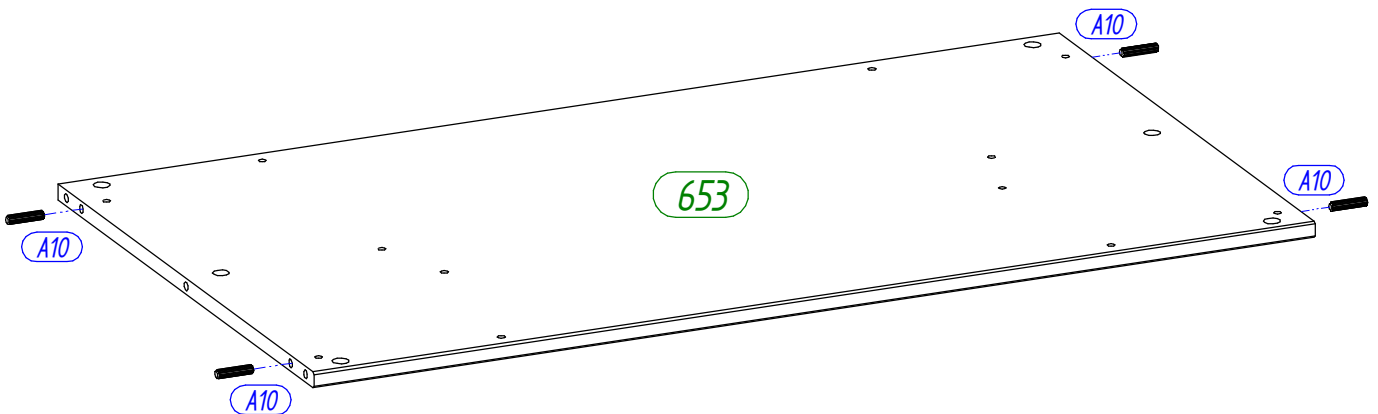
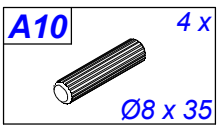




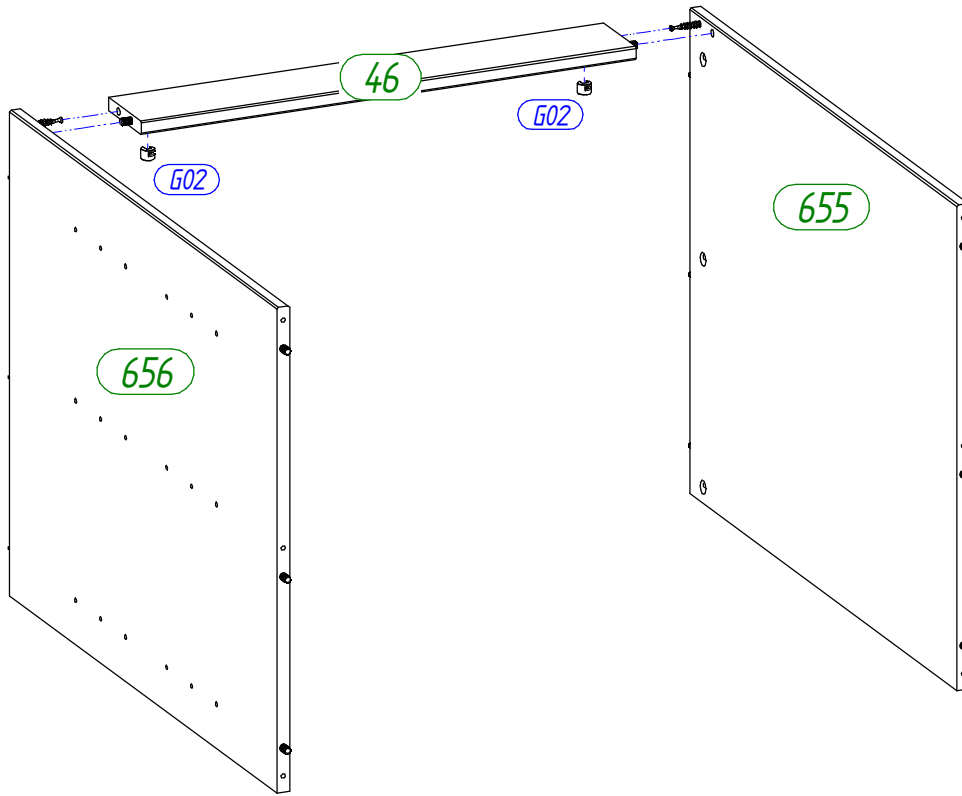
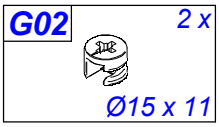
2



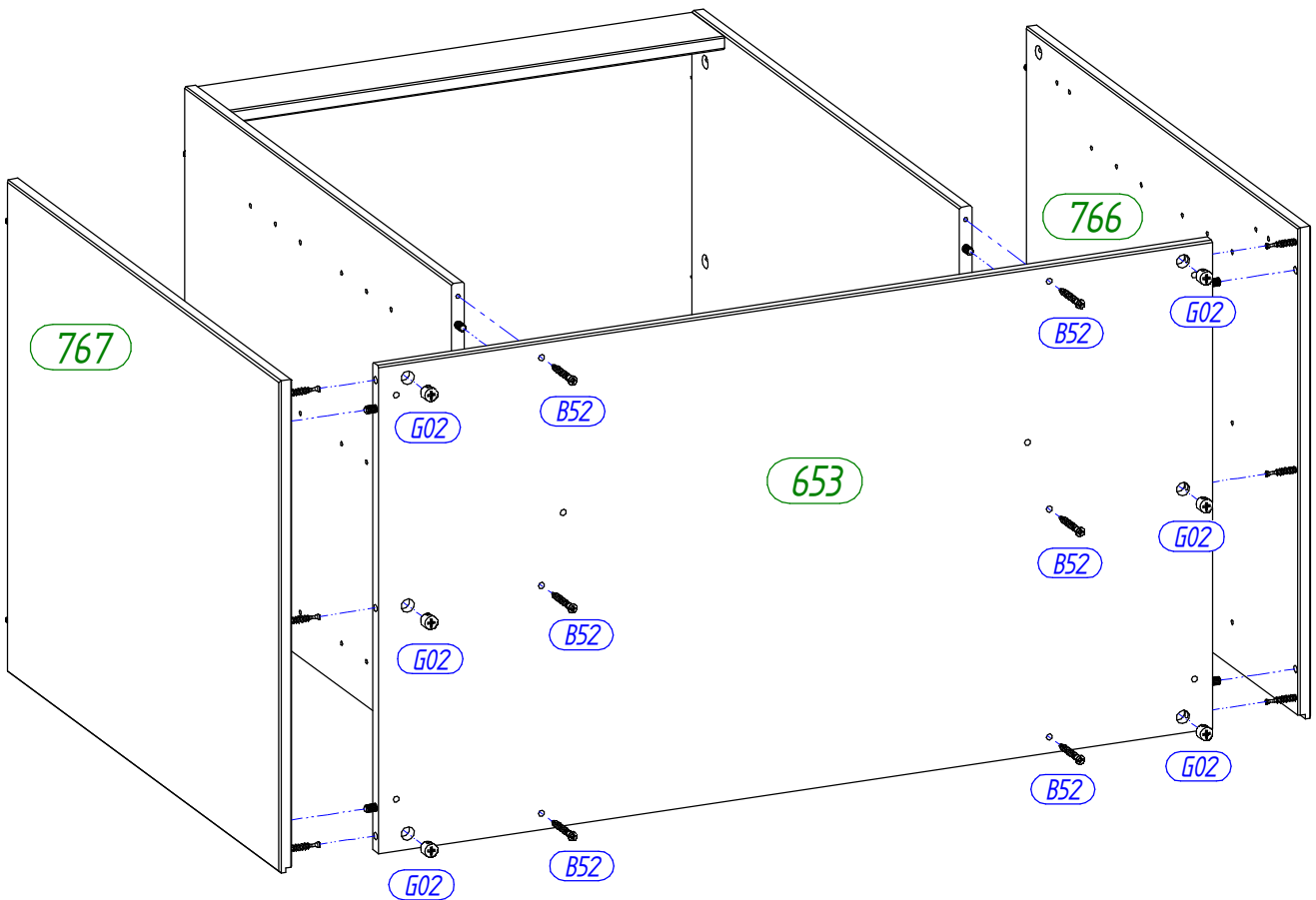
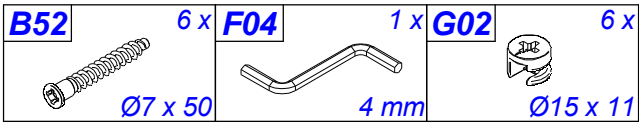
3



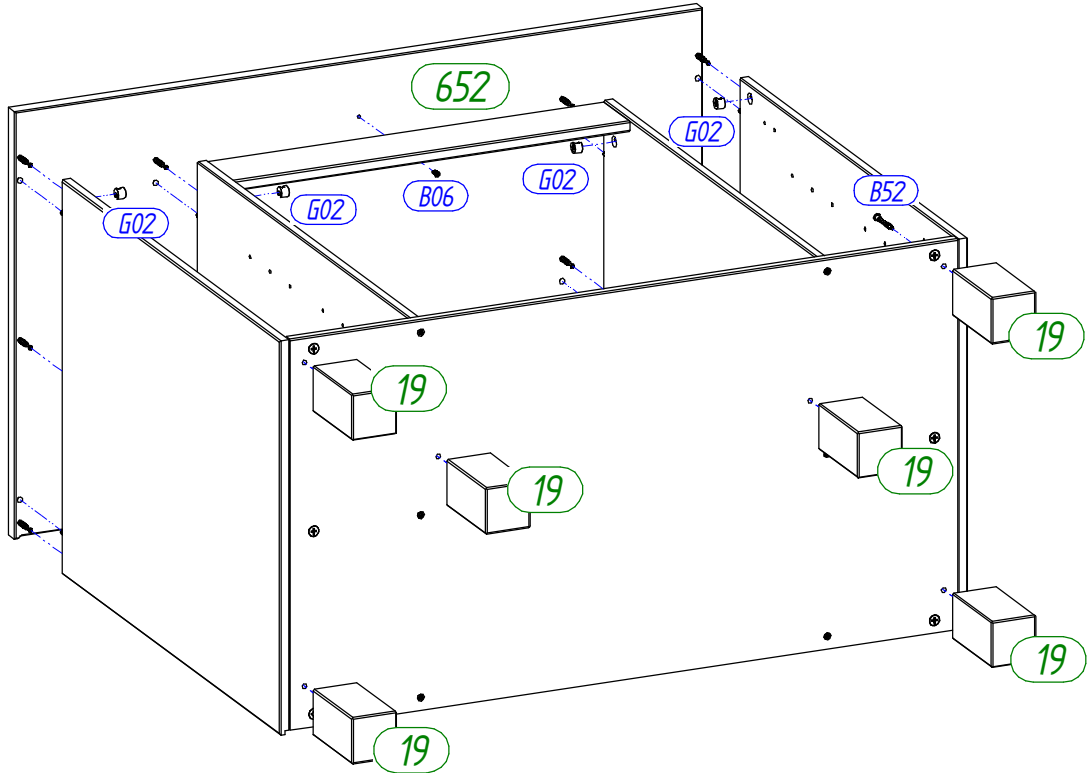
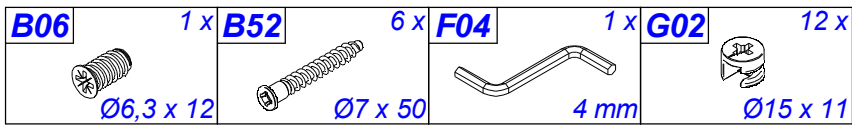
4



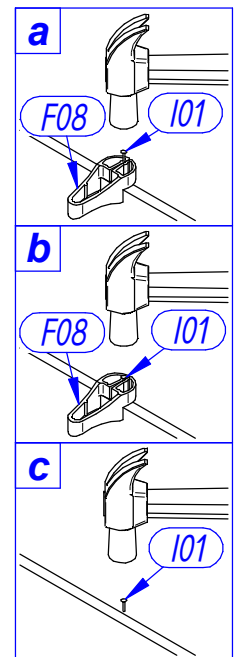
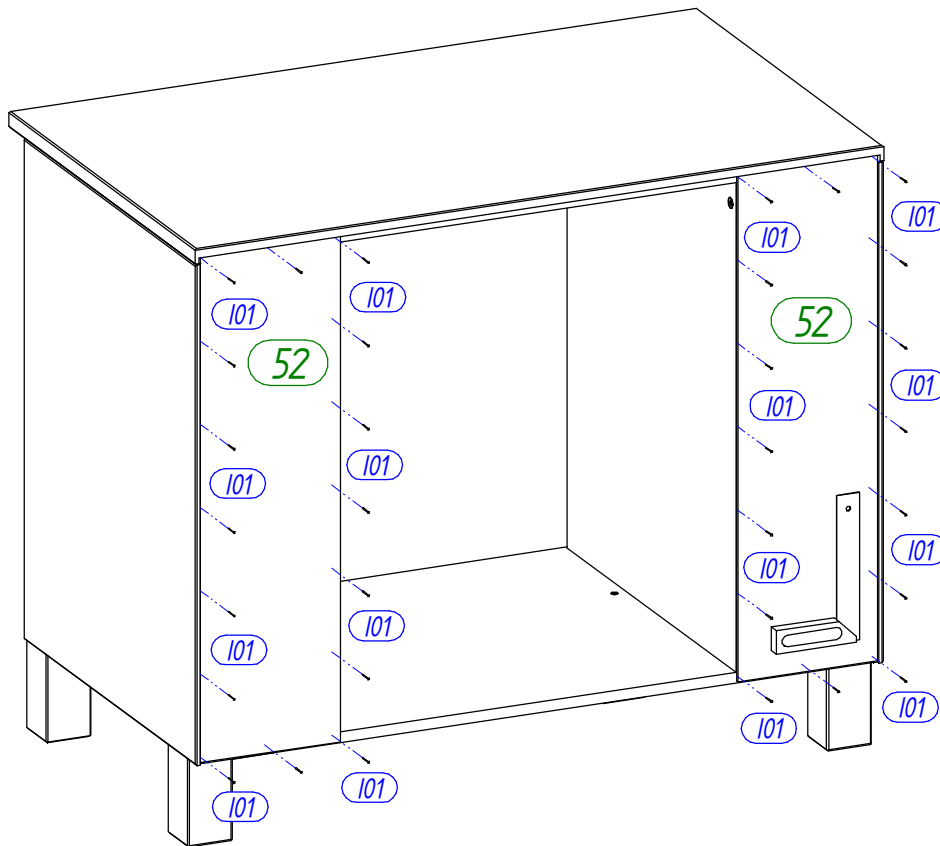
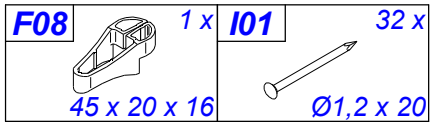
5



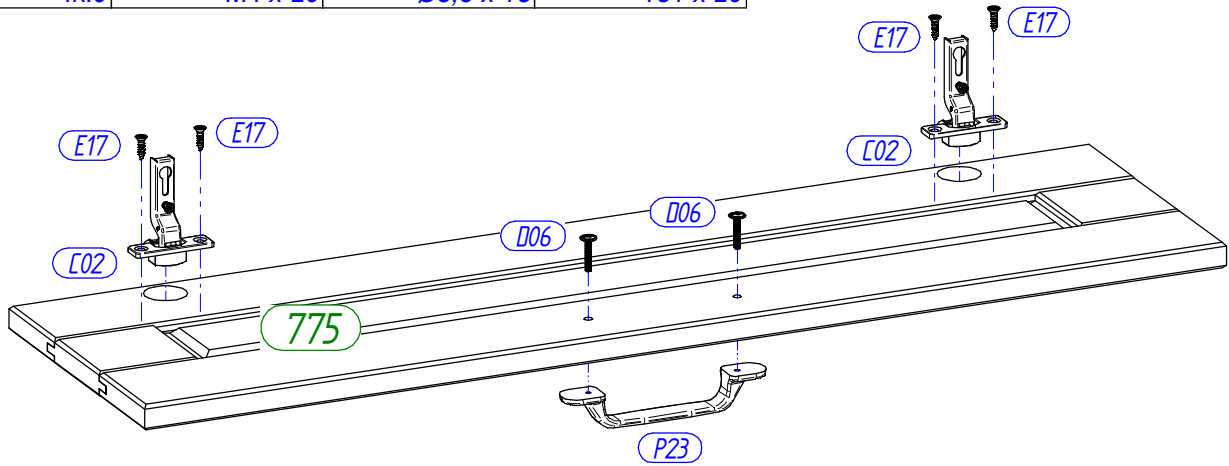
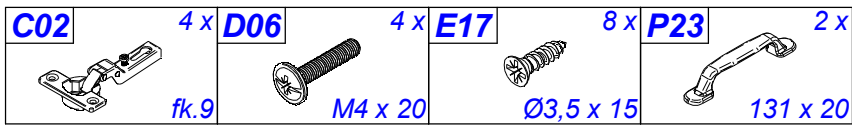
6



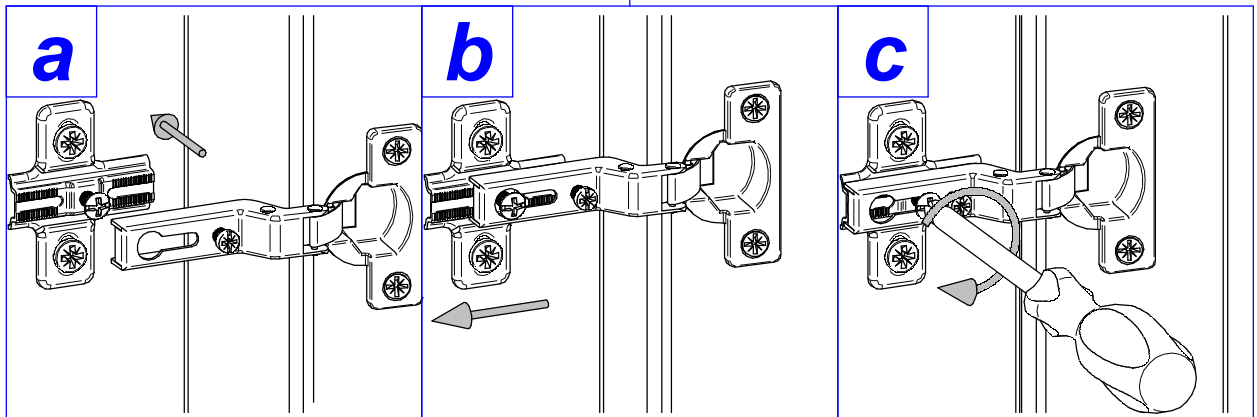
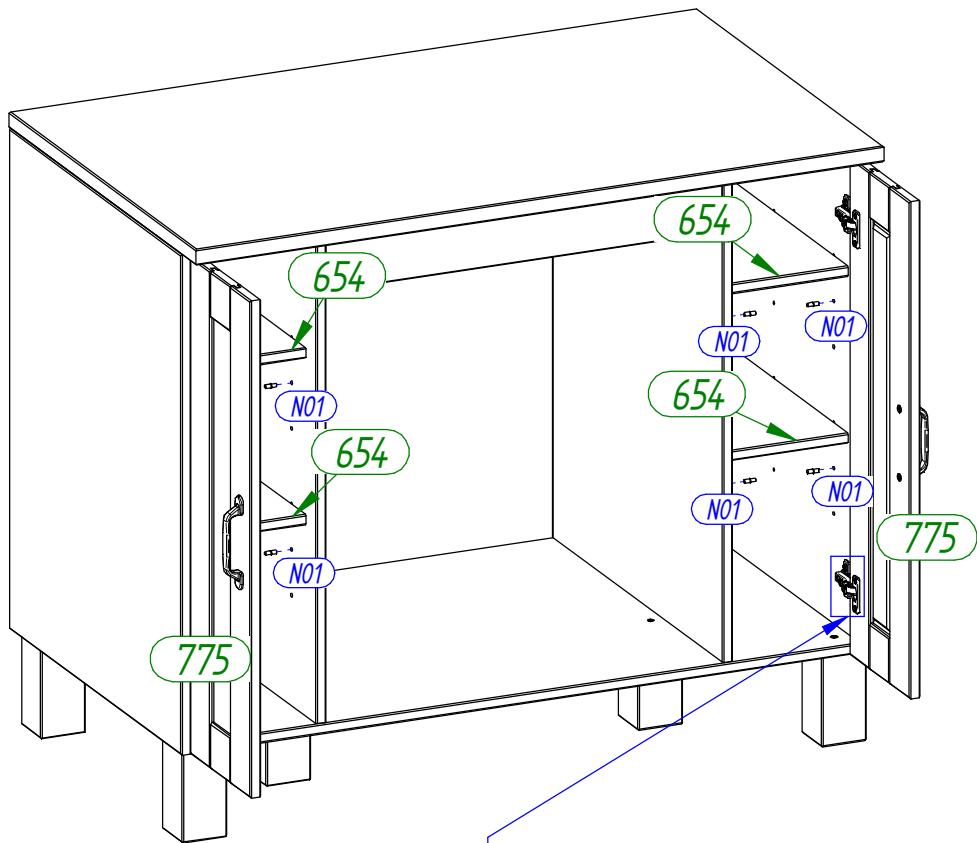
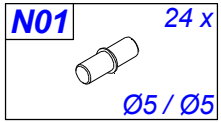
7



8



9 x 2



10

(D)	<i>Türen einstellen (Scharniere justieren)</i>
(GB)	<i>Adjusting the doors (adjusting the hinges)</i>
(NL)	<i>Deuren instellen (scharnieren afstellen)</i>
(PL)	<i>Nastawić drzwi (wyrównać zawiasy)</i>
(TR)	<i>Kapıların ayarlanması (menteşelerin seviye ayarı)</i>
(RU)	<i>Регулировка дверей (регулировка шарнира)</i>
(FR)	<i>Régler les portes (ajuster les charnières)</i>
(IT)	<i>Sistemare le porte (regolare le cerniere)</i>
(CZ)	<i>Vyrovnejte dvířka (seřďte závěsy)</i>
(SK)	<i>Nastavenie dverí (nastavenie závesov)</i>
(HU)	<i>Állítsa be az ajtókat (állítsa be a zsanérokat)</i>
(RO)	<i>Reglare ușii (ajustare balamale)</i>

