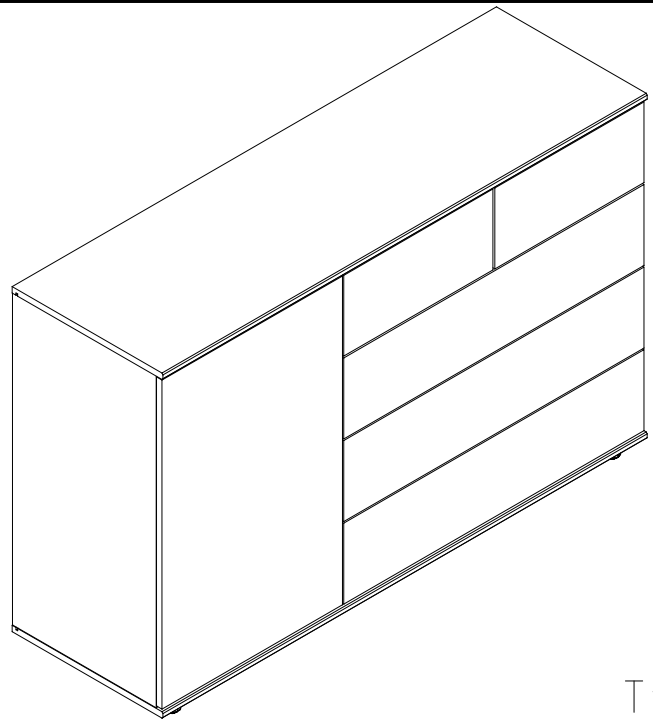
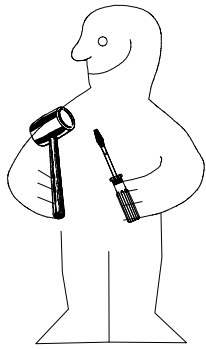
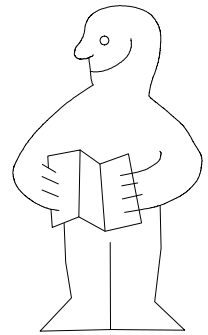
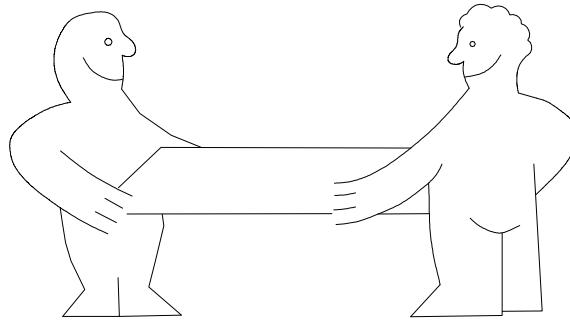
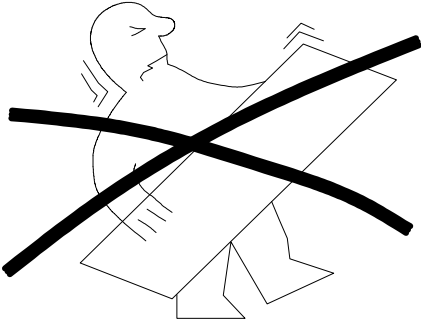


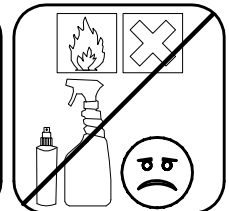
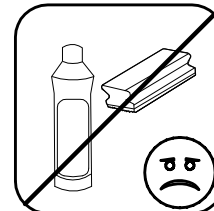
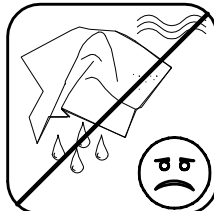
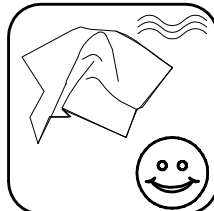
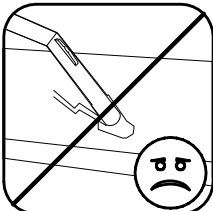
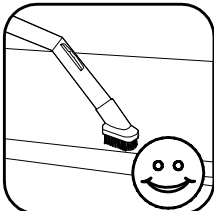
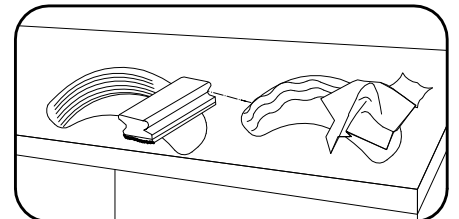
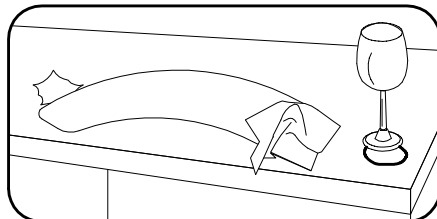
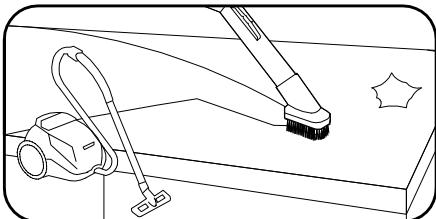
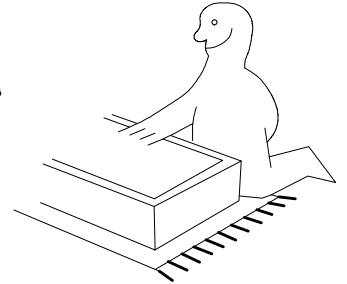
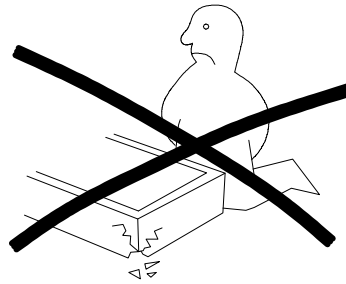
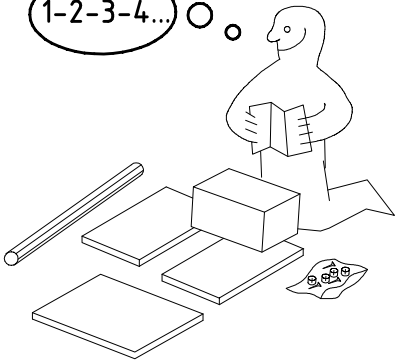
980106



Typ 706



1-2-3-4... ○ ○



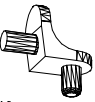
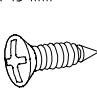
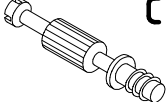
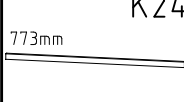


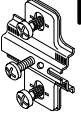
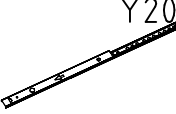

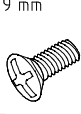
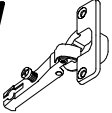
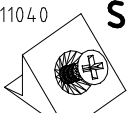
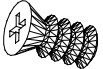

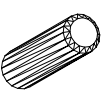
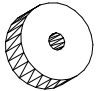


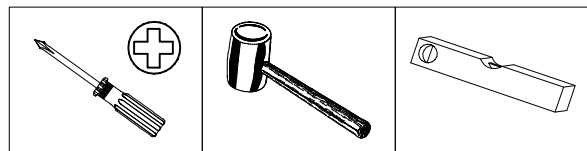
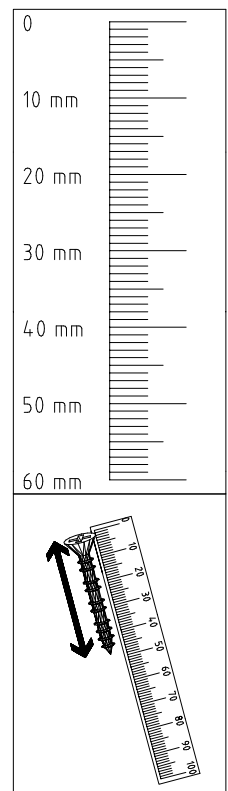
980106




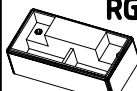

06.01.20 / -

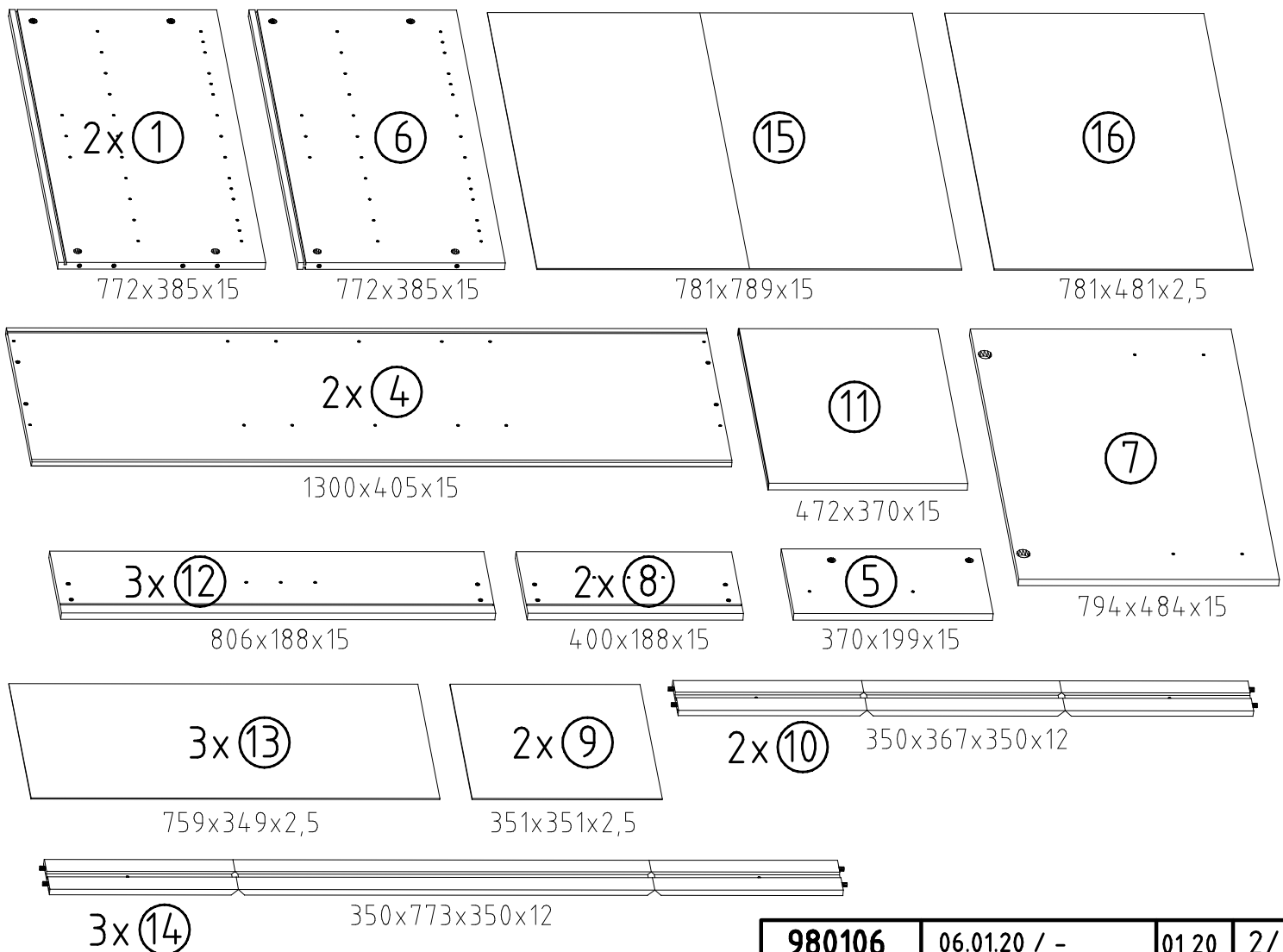
01 20

1/9

 111 102	A 14 x	 117 001	K1 2 x	 111 610	L7 4 x	 121 370	G1 3,5 x 15 mm 6 x
 111 103	C 14 x	 112 406	K24 773mm 1 x	 111 xxx $\phi 5 \times 15 \times M4$	F4 2 x	 121 004	G24 3,5 x 22 mm 2 x
 112 288	M27 2 x	 112 198	Y20 10 x	 121 010	MS 14 M4 x 14 4 x	 111 015	G8 M4 x 9 mm 10 x
 112 287	N27 2 x	 111040	SBV 10 x	 112 616	T3 M6 x 10 16 x	 121117	SP23 4 X 23 mm 1 x
 353 018 $\phi 8 \times 30$	D 8 x	 111 152 $\phi 18 \times 8 \times 4$	D8 6 x				

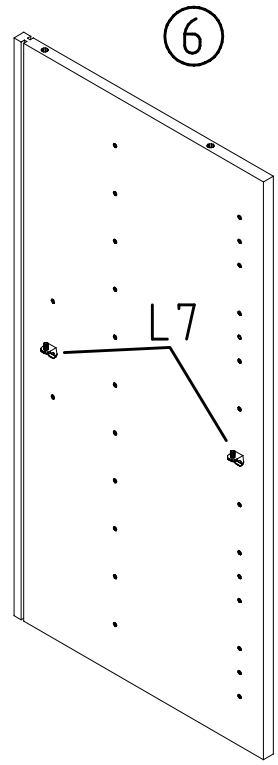
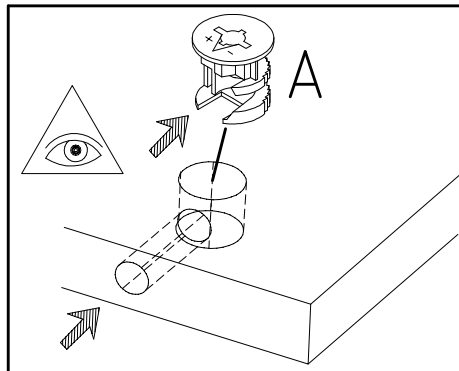
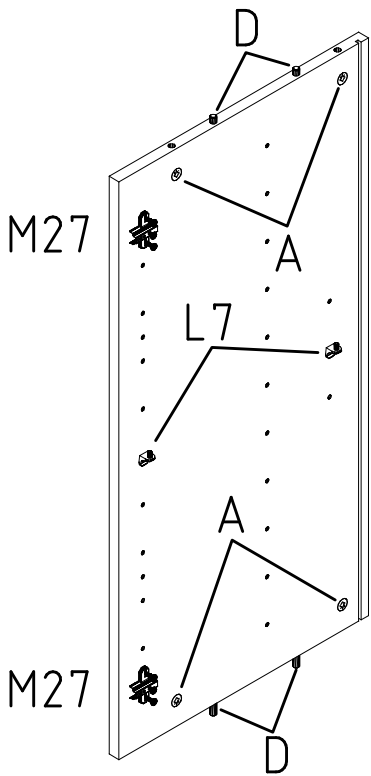
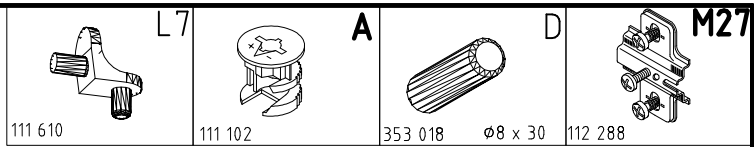


 121117	SG 25 5 x	 121117	SG 25 3 x
 121117	4 X 23 mm SP23 5 x	 121117	RG 2 x
		 121117	4 X 23 mm SP23 7 x

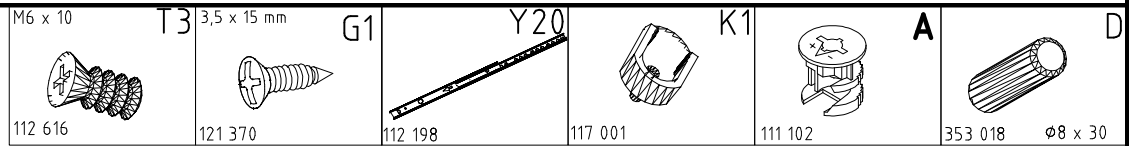


1

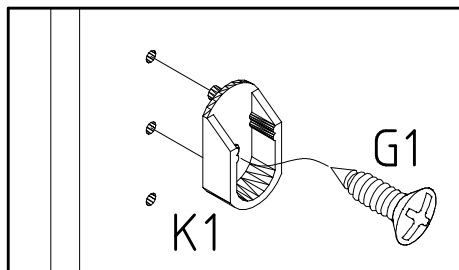
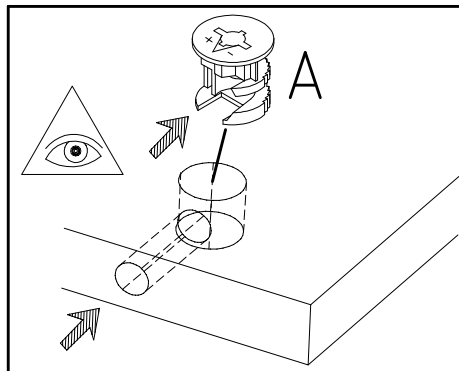
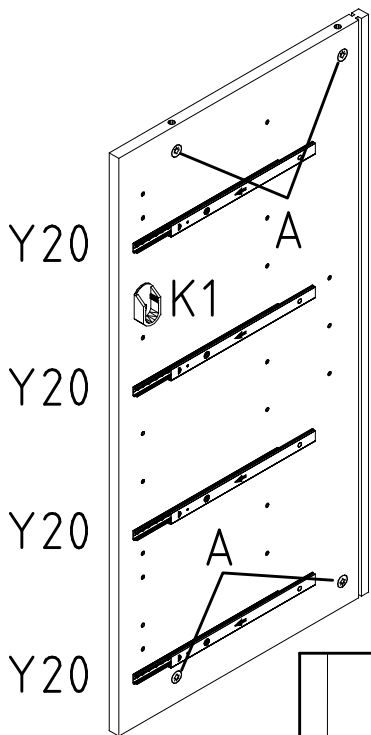
① = ①A



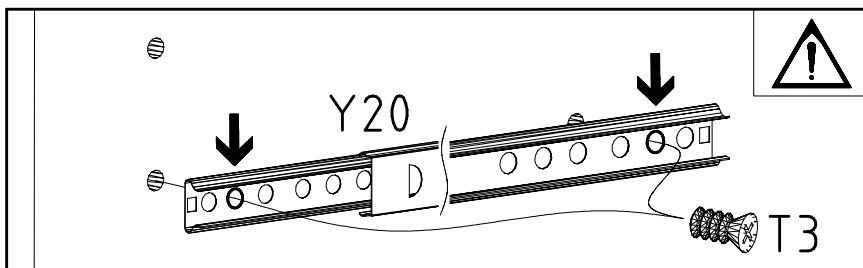
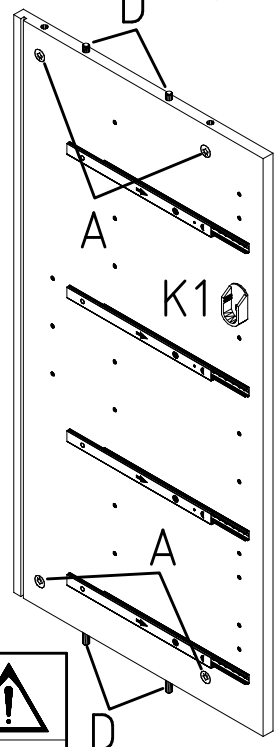
2



⑥ 180°



① = ①B



3

3,5 x 22 mm

G24

MS 14

F4

D8

Y20

A

121 004

121 010

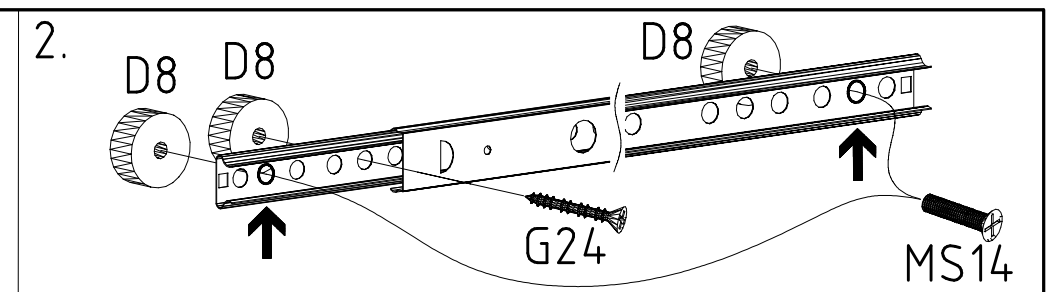
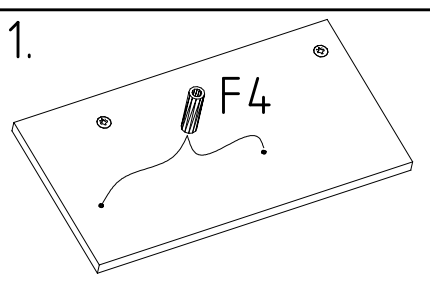
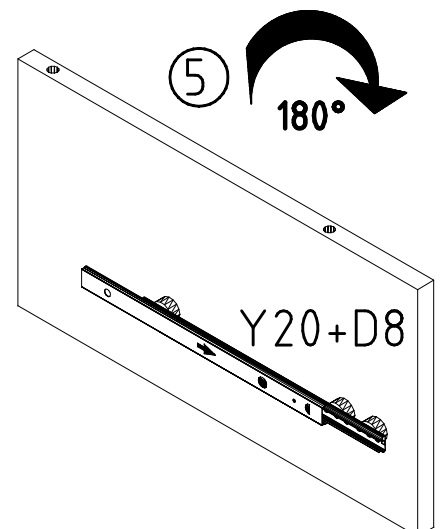
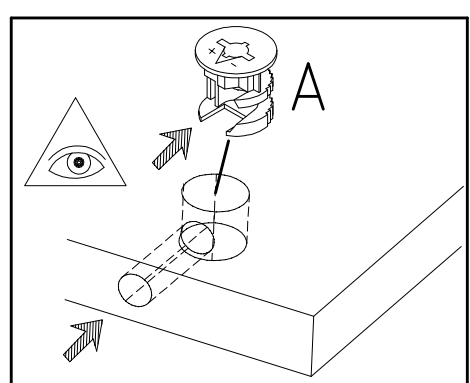
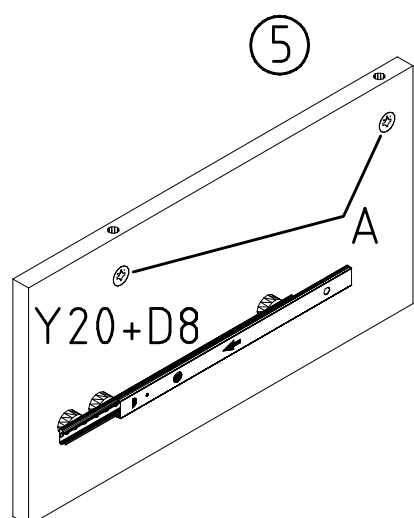
M4 x 14

111 xxx $\varnothing 5 \times 15 \times M4$

111 152 $\varnothing 18 \times 8 \times 4$

112 198

111 102



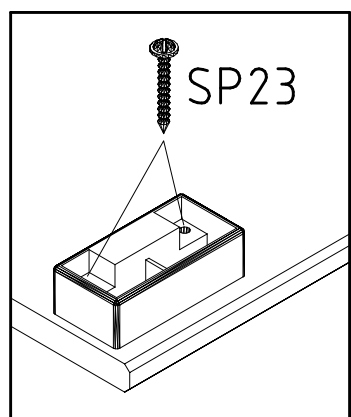
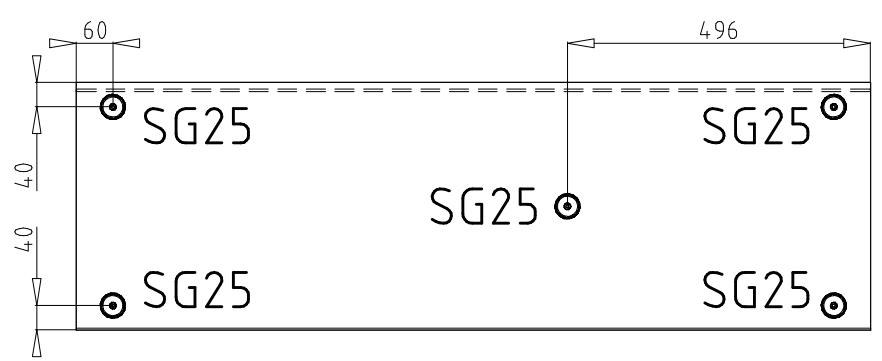
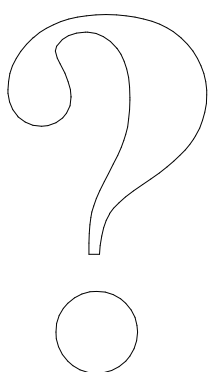
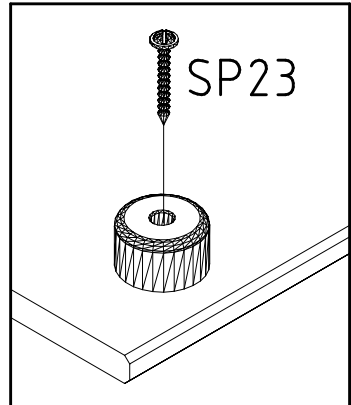
4

4 = 4A

4 X 23 mm SP23

SG 25

121117



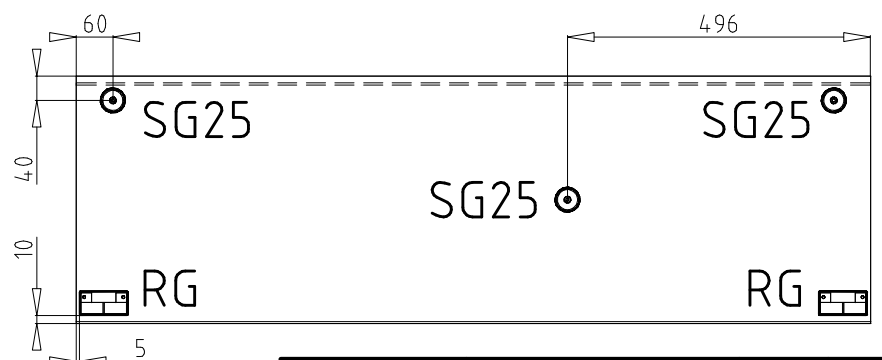
4 = 4A

4 X 23 mm SP23

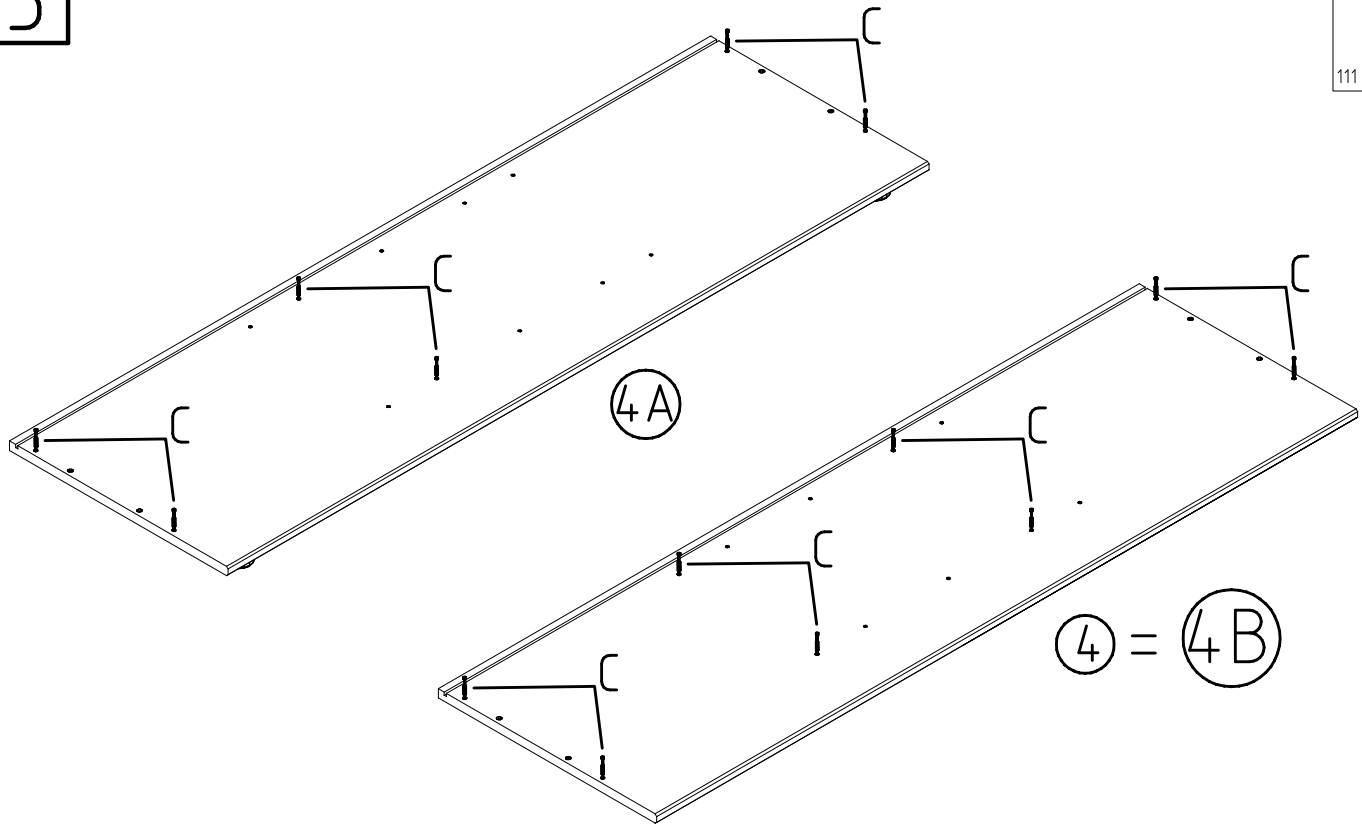
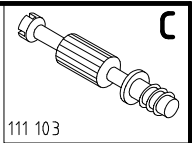
RG

SG 25

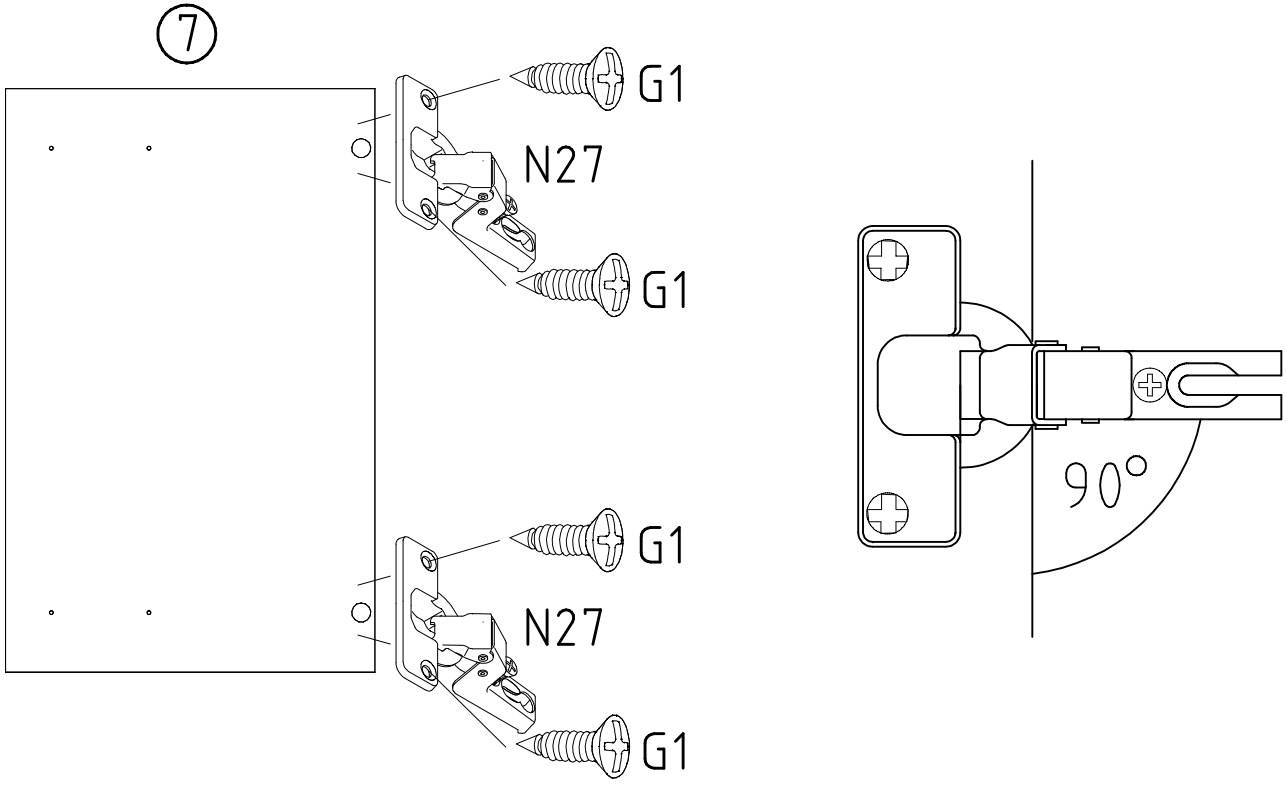
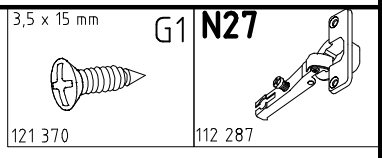
121117



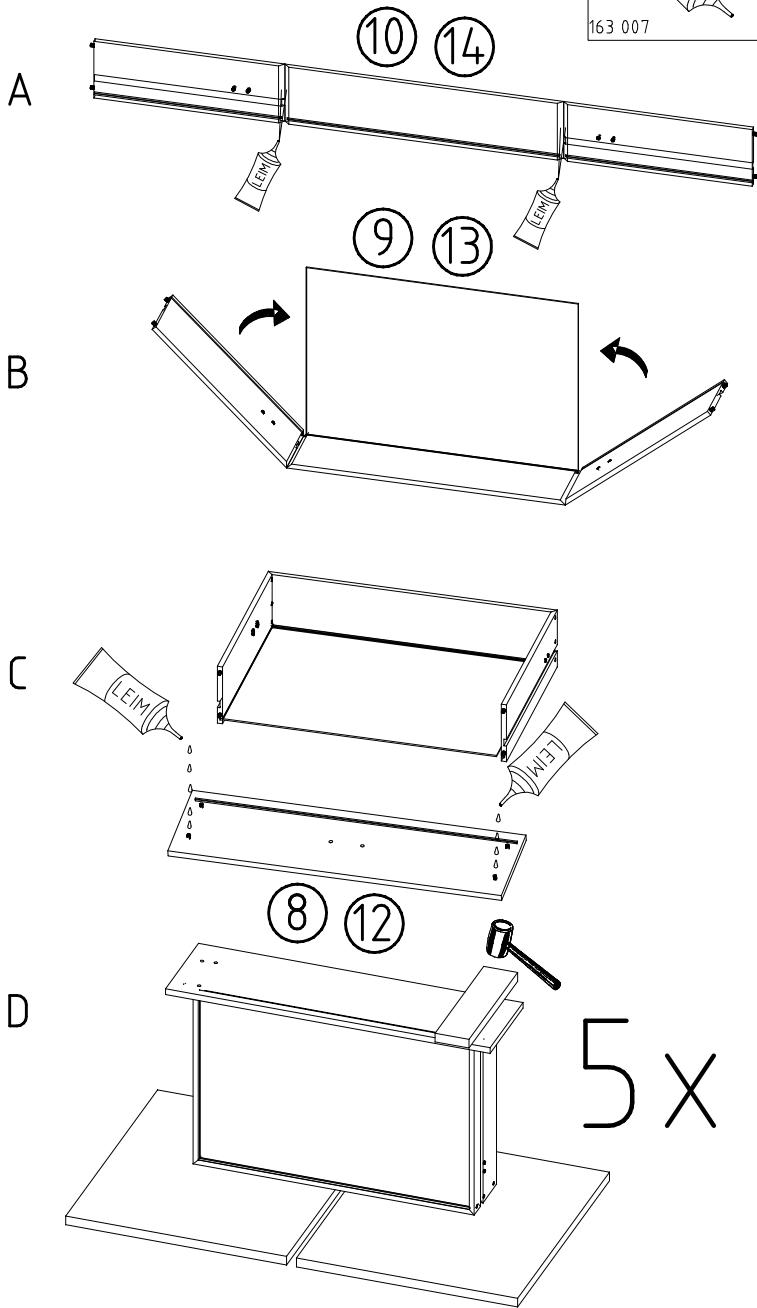
5



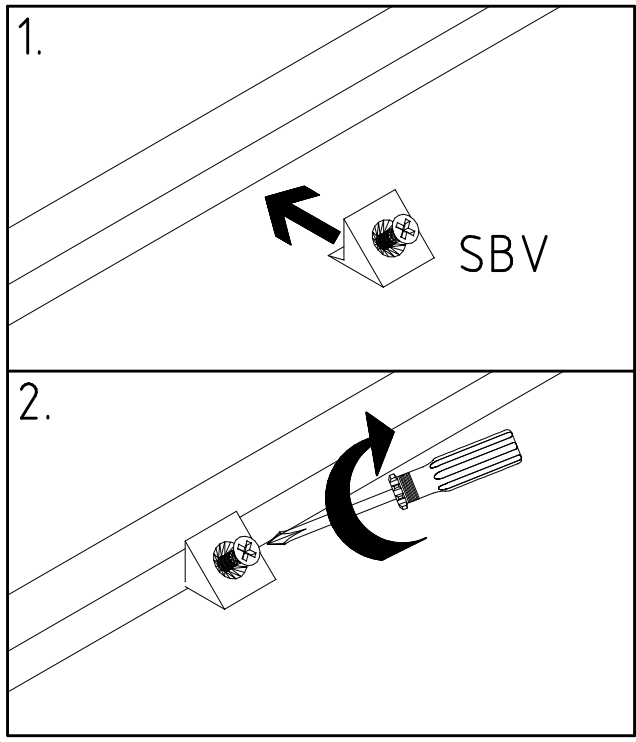
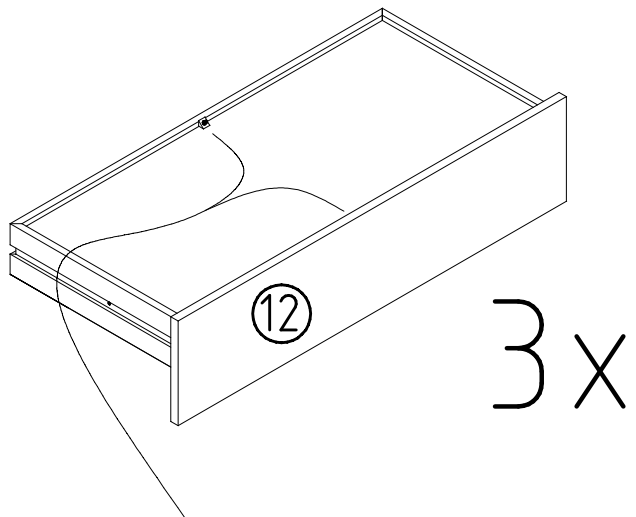
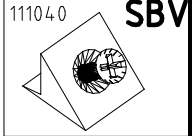
6



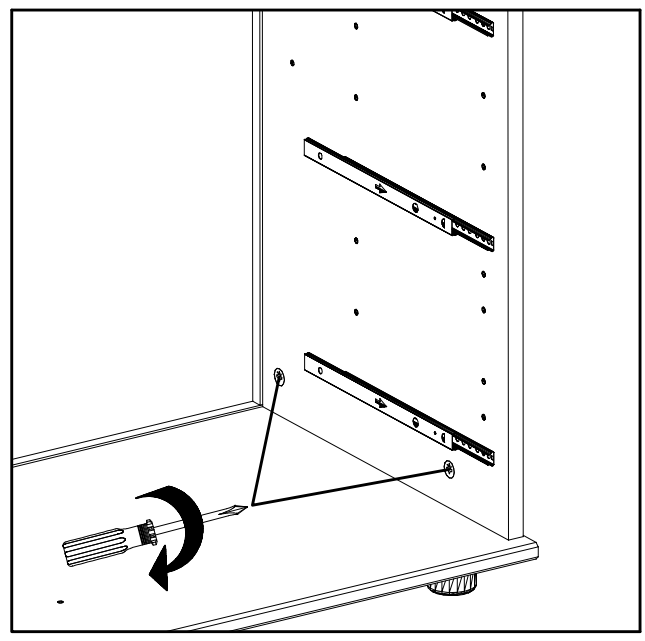
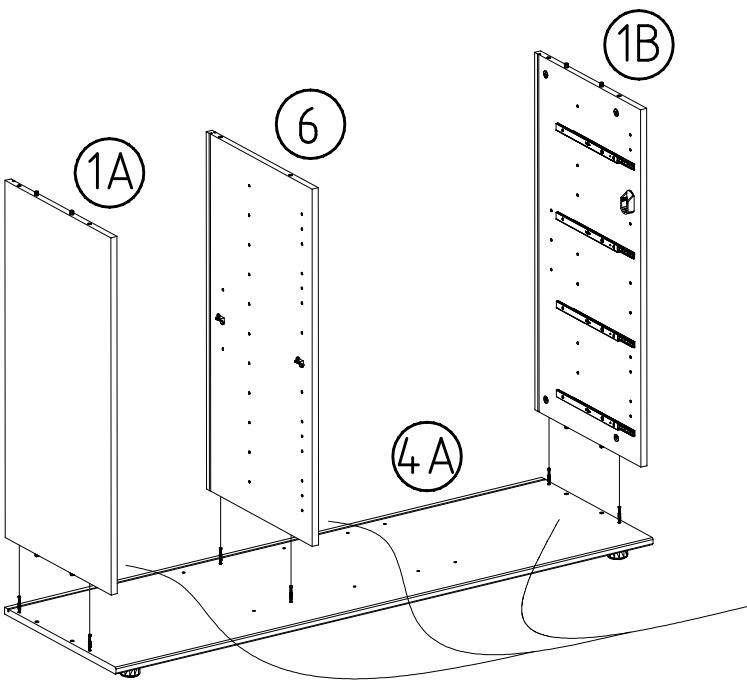
7



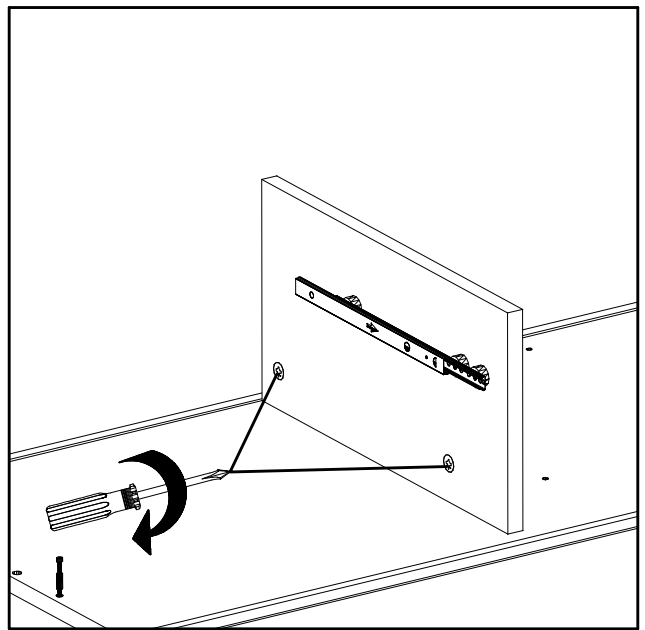
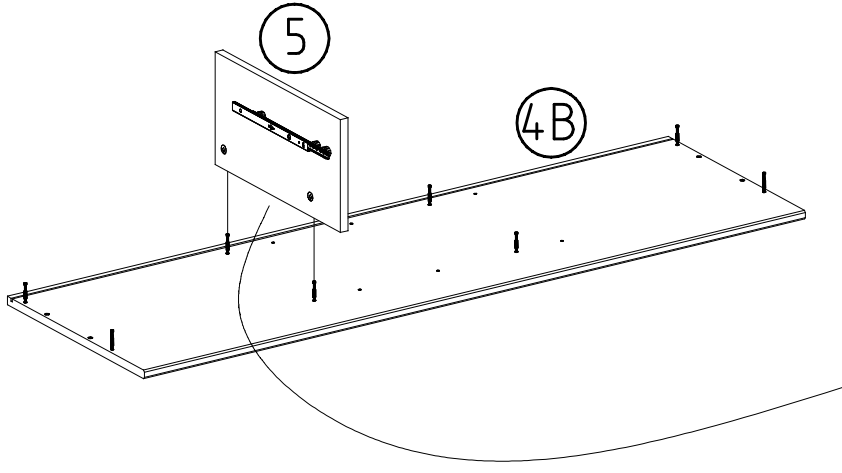
8



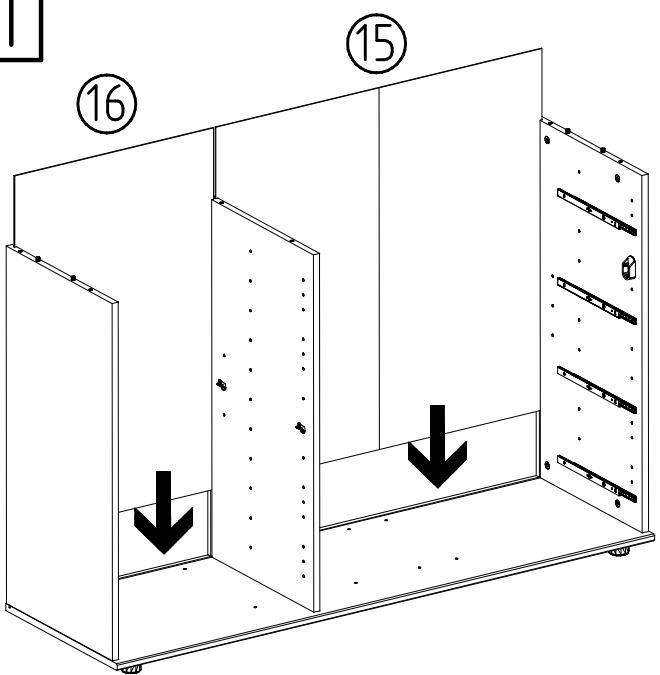
9



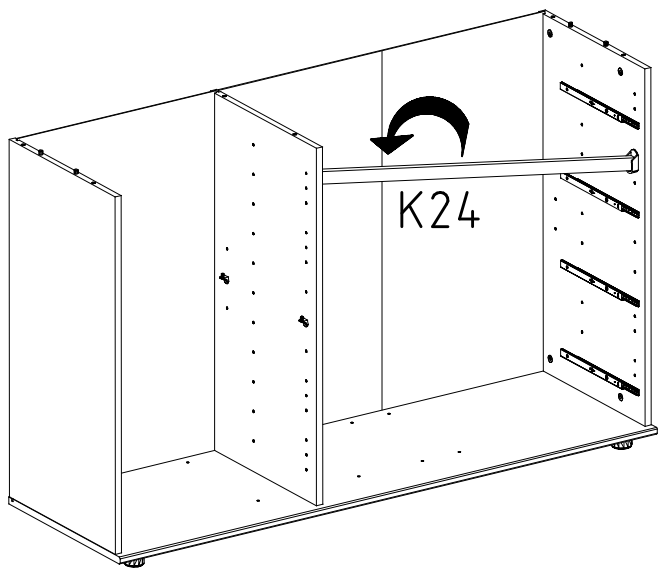
10



11

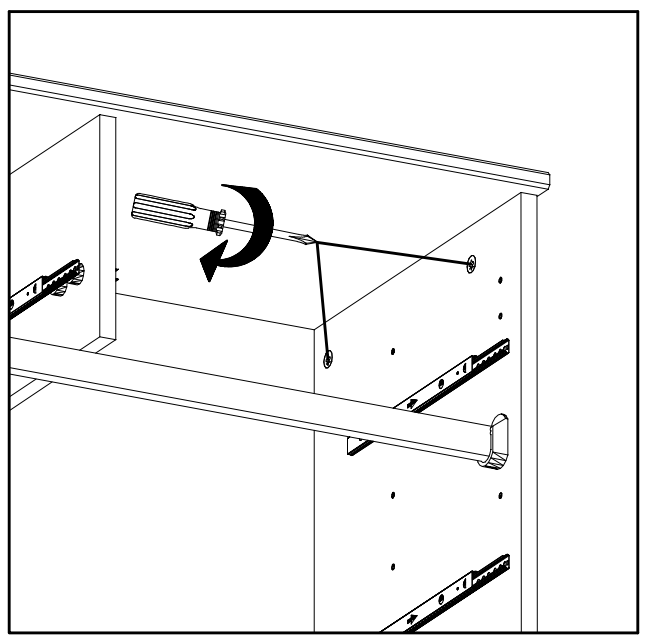
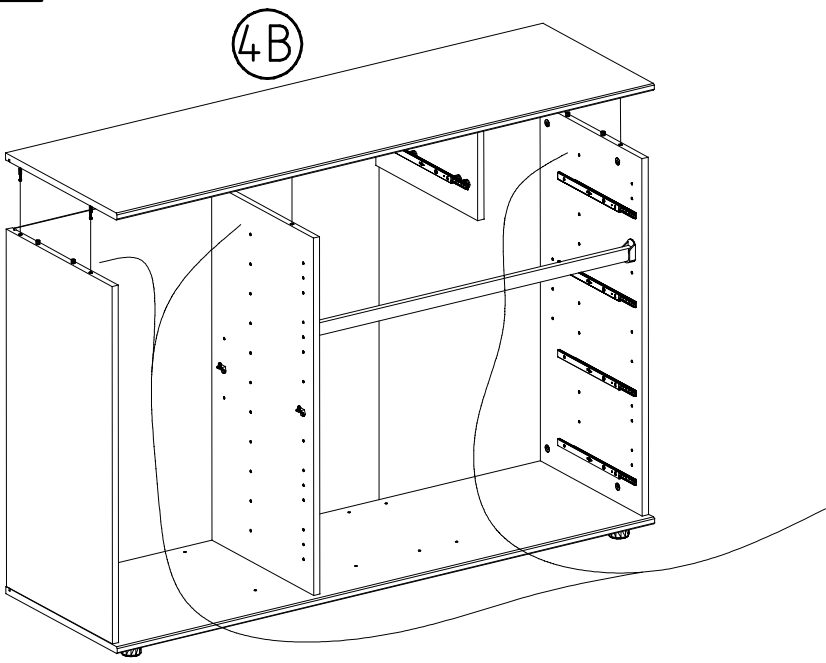


12



773mm
112 406
K24

13

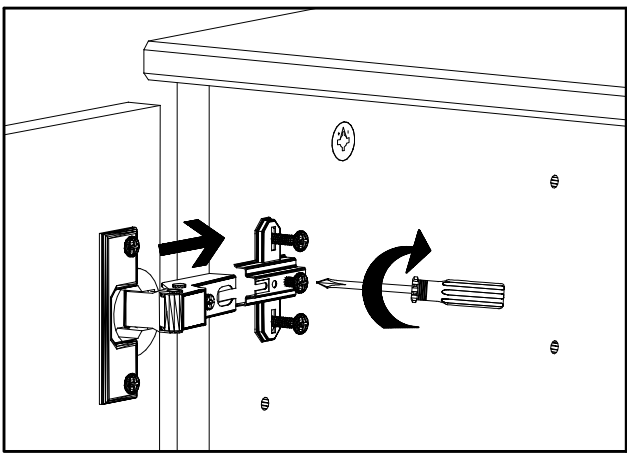
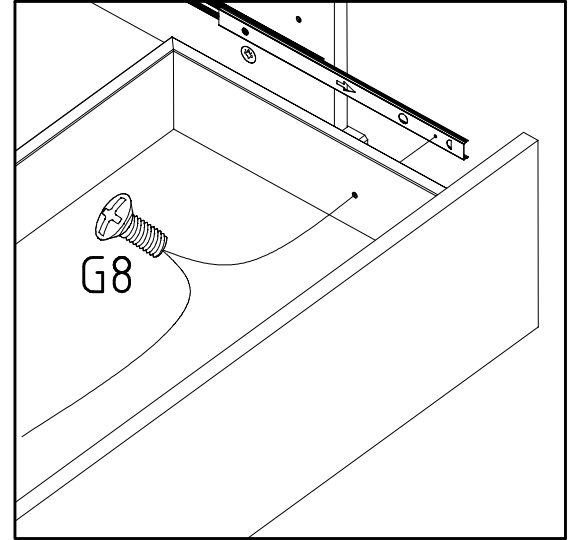
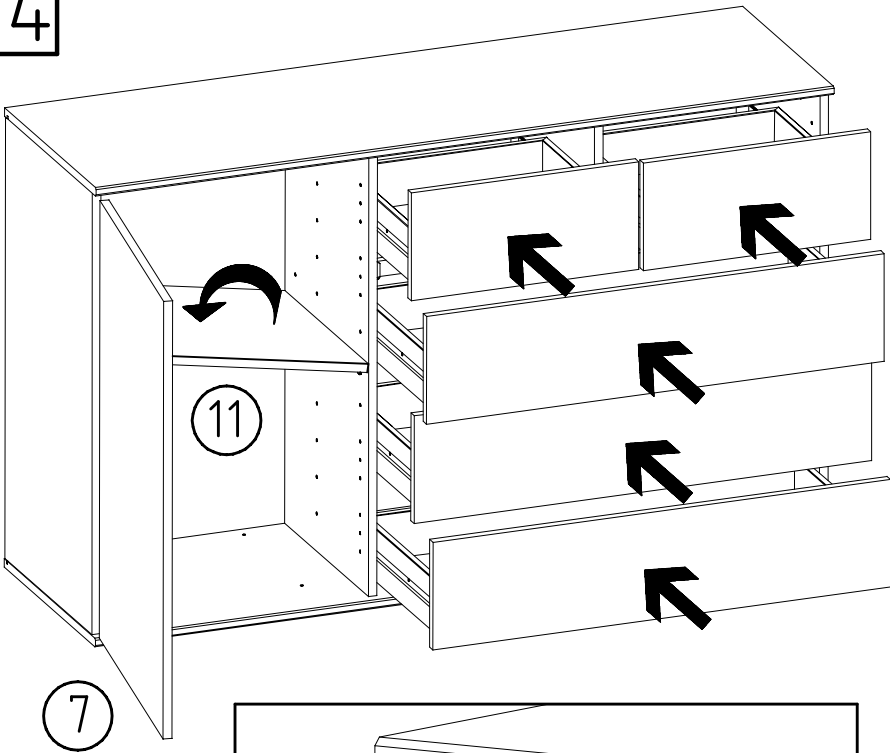


14

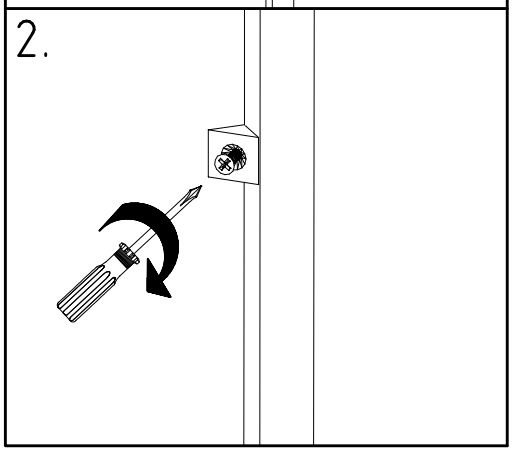
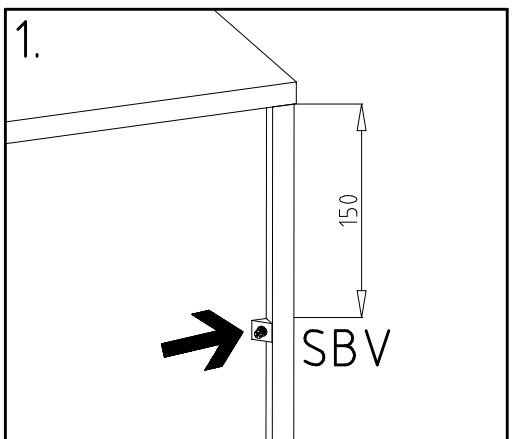
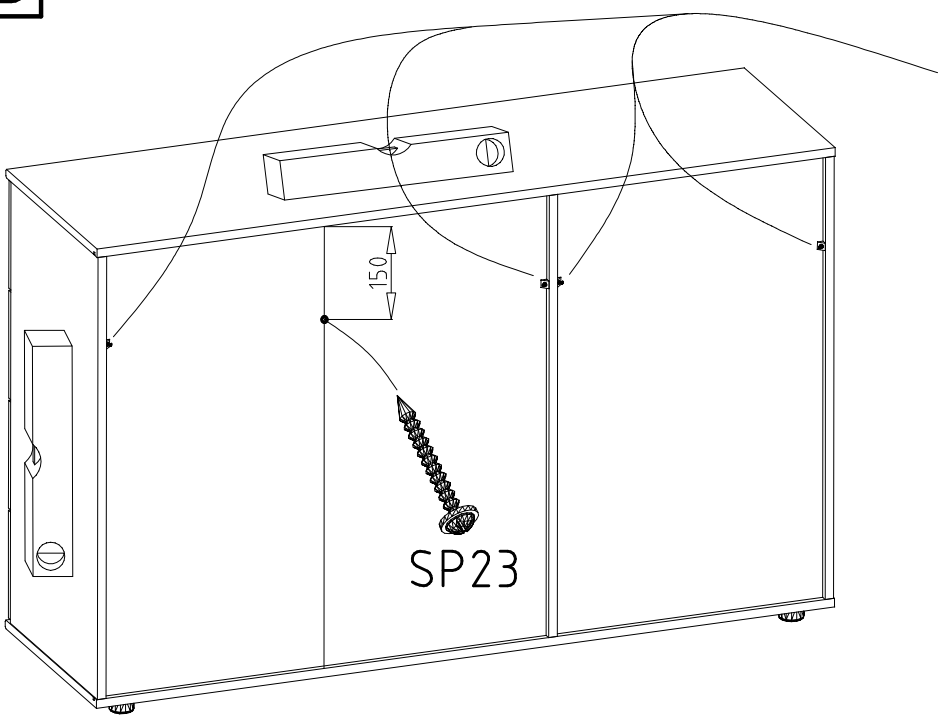
M4 x 9 mm

G8

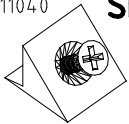
111 015



15



111040 SBV 4 X 23 mm SP23



121117



980106

06.01.20 / -

01 20

8 / 9

104P-NR. / 104P-NO. 150X-NR. / 150X-NO. Auftrag/Order-No. / No. de Commande

23203 **30110XY** 104

Kunde MAX MUSTERMANN
Customer
Client

Kommission / your order reference / votre reference

3377 MINDEN

Dekor / Decor Decor / Modell / Modele

F99 **SAMPLE**

F99842 SCHWEBETUERENSCHRANK 250 CM H 216CM
PLANKENEICHE NB + RAH STEEL
PLANKENEICHE NACHBILDUNG

202320301107241476000001

Paket / Package / Paquet

414760

SOCKEL

Paket 1 von 8 Colli Kommission 10

HSP-SMT BOD 50 TEXT/TEX SOCKEL 32 FRESH TV / LF 104
SO-BOD TEXT RASTEX/ ZNBOD D18MM TX KLSTA

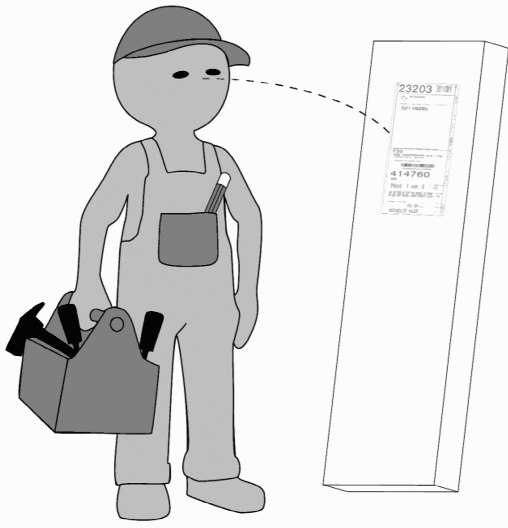
Montage - Anleitung Laenge 520,0 OBEREN
KS-64 Breite 568,0 OBEREN

SOCKEL32 KLEB

En cas de dommage, veuillez retourner le colis avec le carton. En cas de dommage, veuillez retourner le colis avec le carton.



OBEREN 5 30/19 HAUT 23.08.19 OBEREN 1 1. JABOVE OBEREN



WIMEX Wohnbedarf
Import Export Handelsges mbH & Co. KG
Werner-von-Siemens-Str. 35
D-49124 Georgsmarienhütte - Germany

SAMPLE **23.08.19**
Modellname Produktionsdatum
Model Date of manufacture

