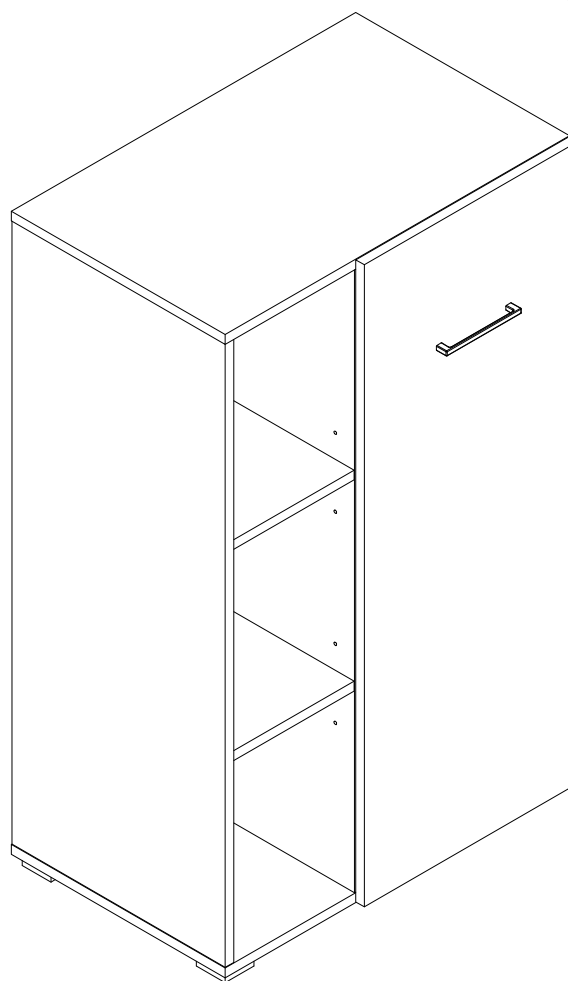


Art. Nr. 9201 6565,3275 8115

LKZ 41164



(D) Montageanleitung

(FR) Notice de montage

(NL) Handleiding voor de montage

(CZ) Montážní návod

(HU) Szerelési útmutató

(TR) Montaj talimati

(GB) Assembly instructions

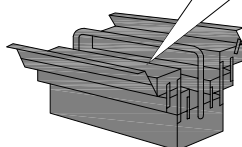
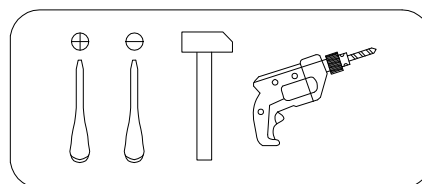
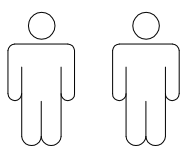
(IT) Istruzioni di montaggio

(PL) Instrukcja montazu

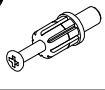


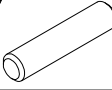
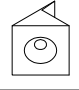

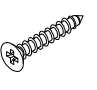
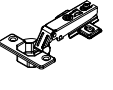


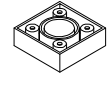
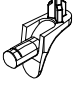
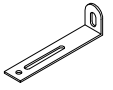



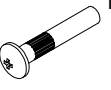



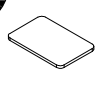

(SK) Návod na montáž

(RO) Instruktiuni de montaj

(RU) Инструкция по монтажу



0
10
20
30
40
50
60
70
80
90
100

A 090913  7x32 x12	B 000146  15x12 x12	C 100640  20x0.5 x12	D 000151  8x35 x12	E 135021  x14	F 062367  x3
G 000759  3x20 x17	H 168982  x2	I 010942  4x16 x20	J 235594  6.3x16 x4	K 177473  x4	L 125913  x16
M 159999  x1	N 000754  3.5x16 x2	O 090185  4.5x45 x1	P 013859  8x40 x1	Q 005145  M4x29 x2	R 000379  M4x16 x2
S 234856  x1	T 002704  M4x20 x2	U 230041  22x16 x4	V 238968  Places of Style x1		

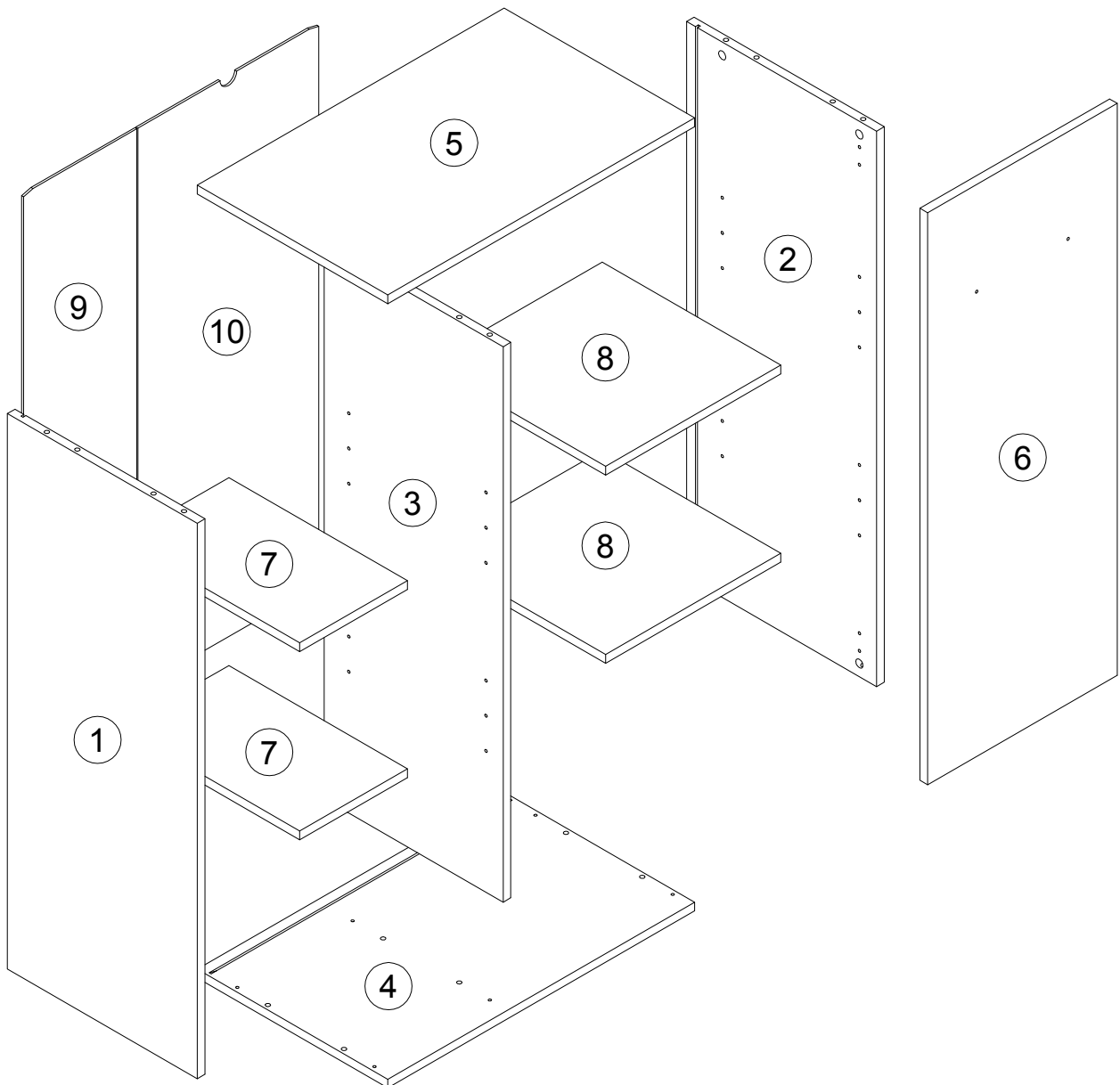
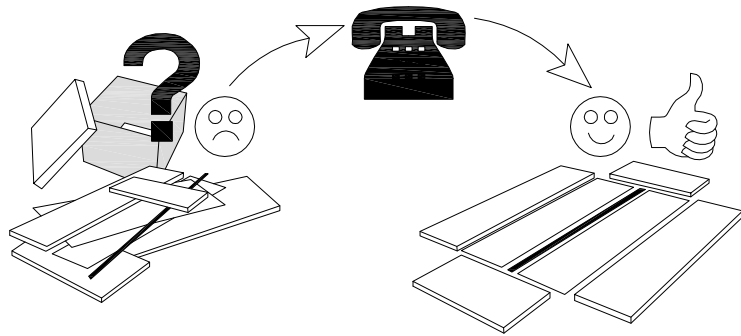
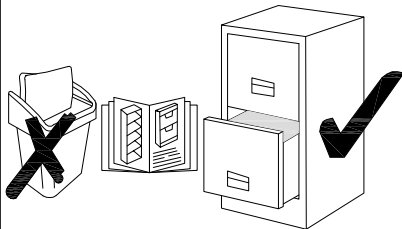
N	Size/MaB (mm)	Qty	✓	N	Size/MaB (mm)	Qty	✓
1	1010x399x16	1		6	1040x398x16	1	
2	1010x399x16	1		7	226x375x16	2	
3	1010x376x16	1		8	368x375x16	2	
4	644x400x16	1		9	1020x238x3	1	
5	644x400x16	1		10	1020x380x3	1	

Service - Dienstverlening - Serwis - Servis - Сервисная служба

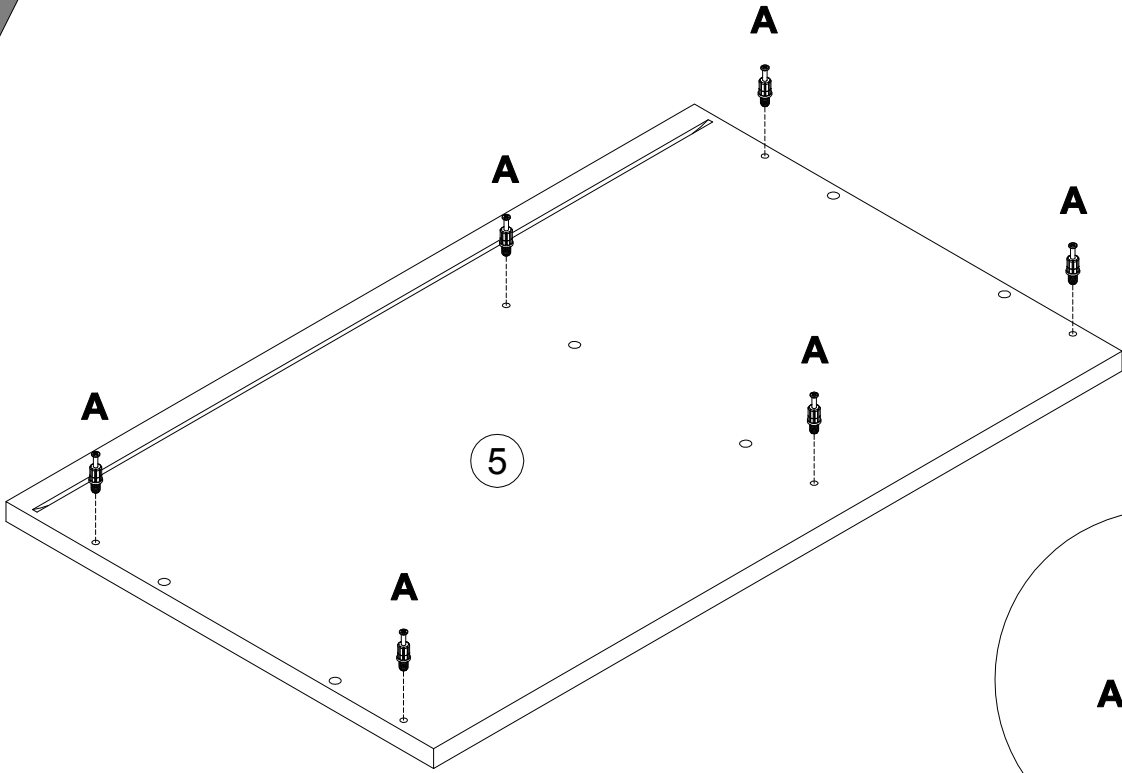
Name - Naam - Nazwa - Isim - Название

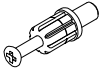
Nr. - No. - Номер

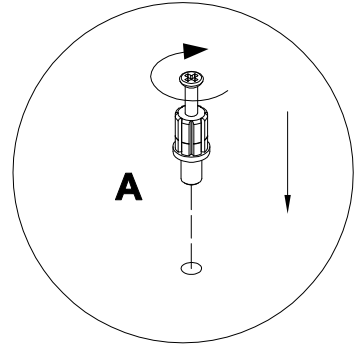
Typ - Type - Тип - Тип



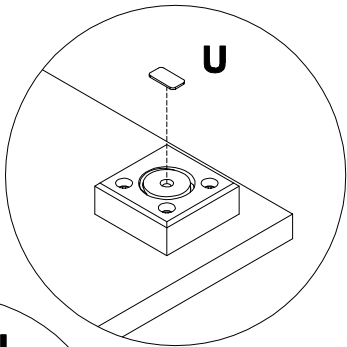
1

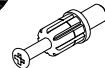

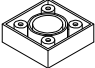
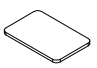


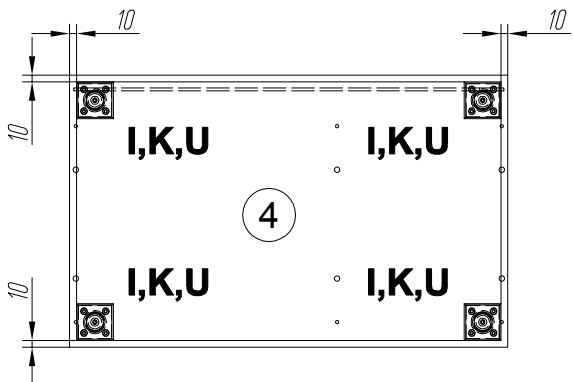
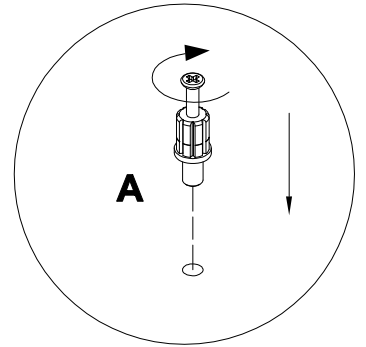
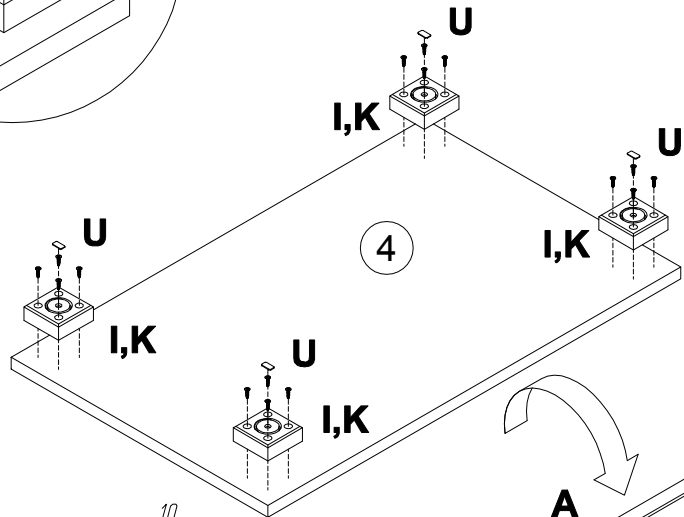
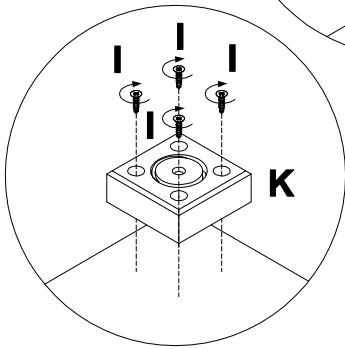
A		7x32
090913		x6



2

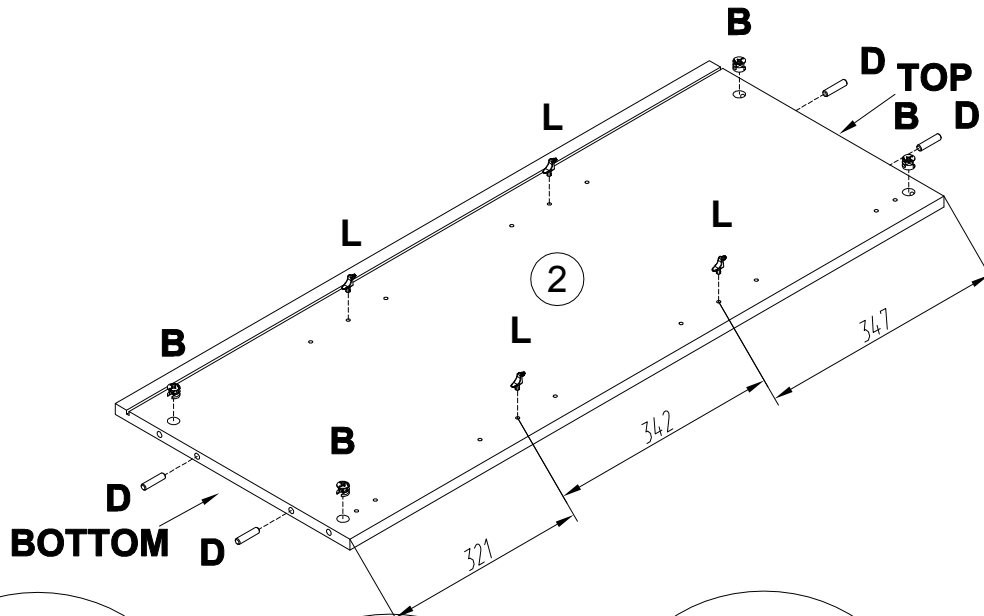



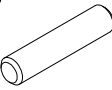
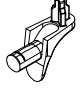
A		7x32	I		4x16	K		22x16
090913		x6	010942		x16	177473		x4
			U			230041		x4

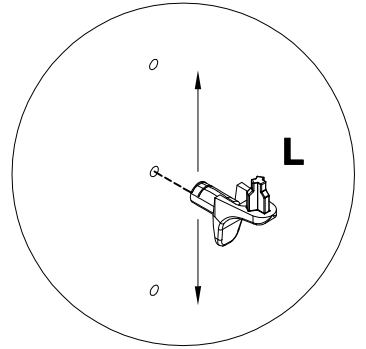
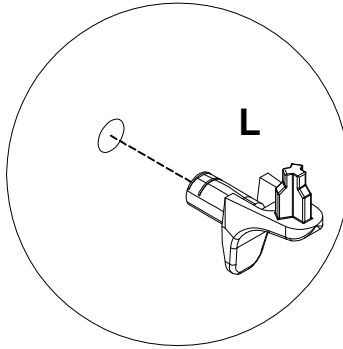
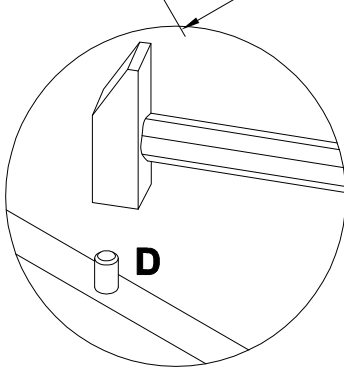
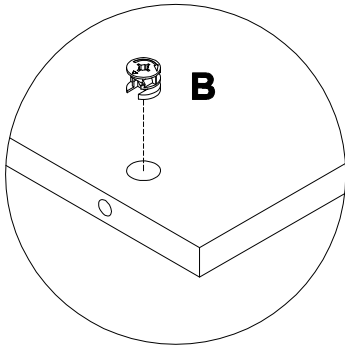


4

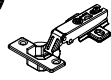

3

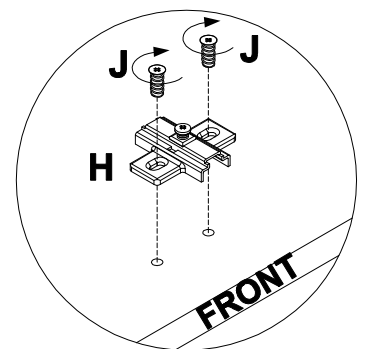
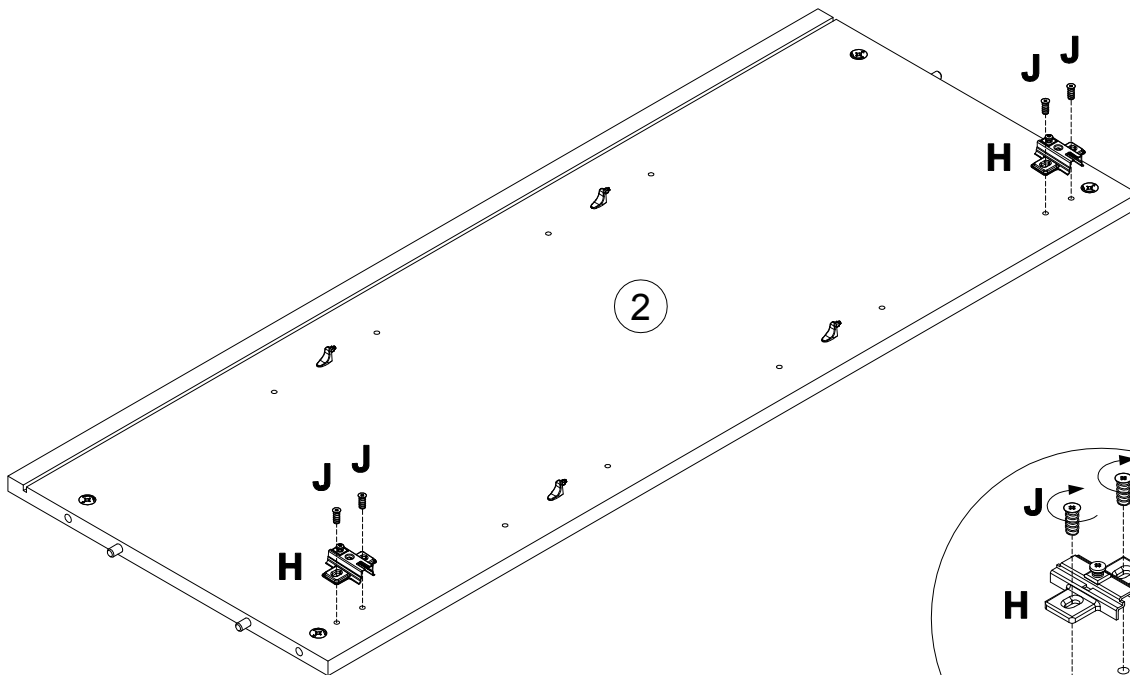


- B** 000146 15x12  **x4**
- D** 000151 8x35  **x4**
- L** 125913  **x4**



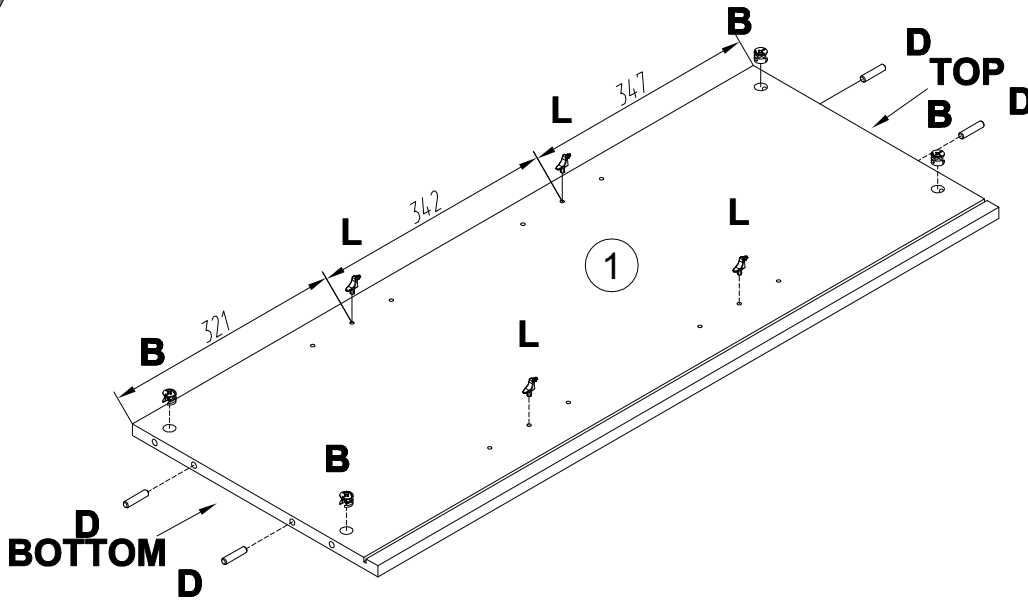
4

- H** 168982  **x2**
- J** 235594 6.3x16  **x4**

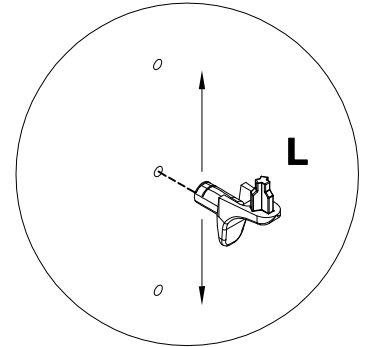
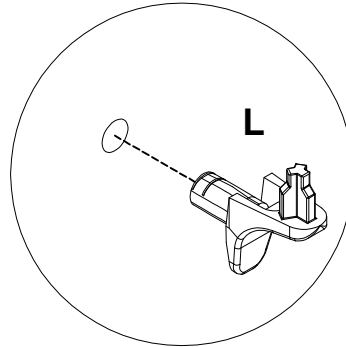
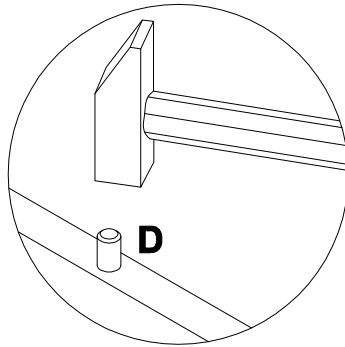
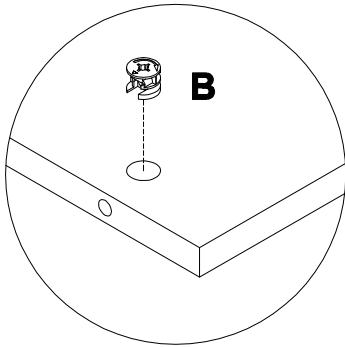


5

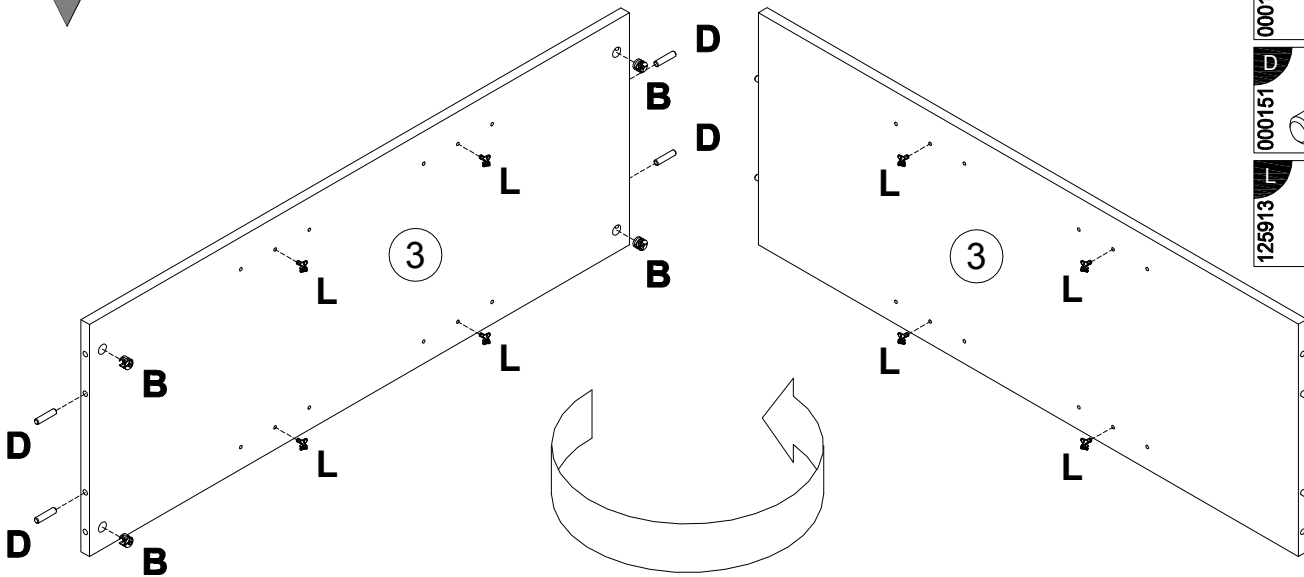
5



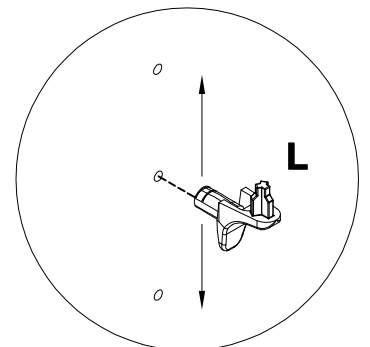
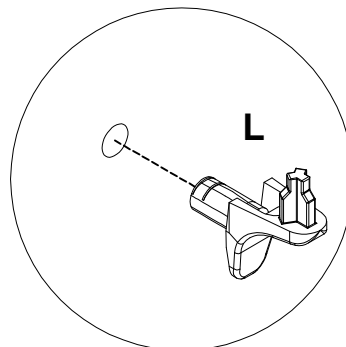
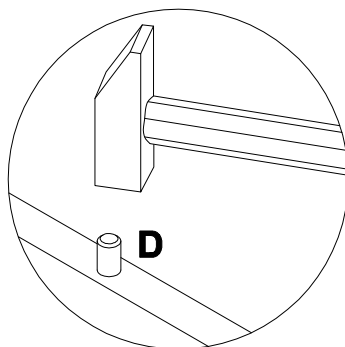
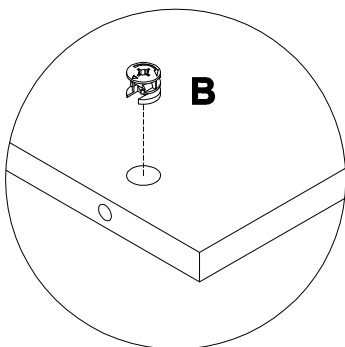
B		15x12
000146		x4
D		8x35
000151		x4
L		
125913		x4



6

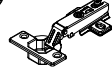



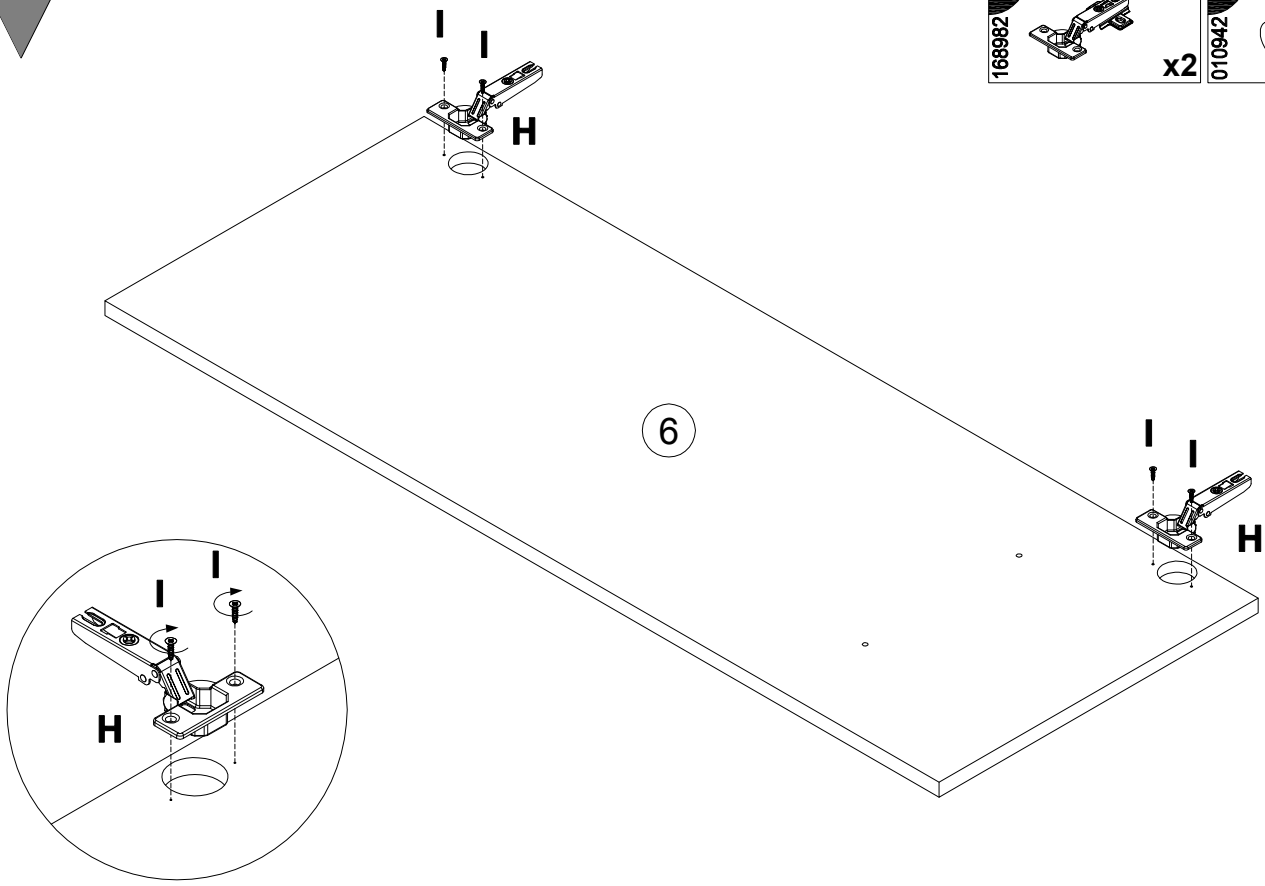
B		15x12
000146		x4
D		8x35
000151		x4
L		
125913		x8



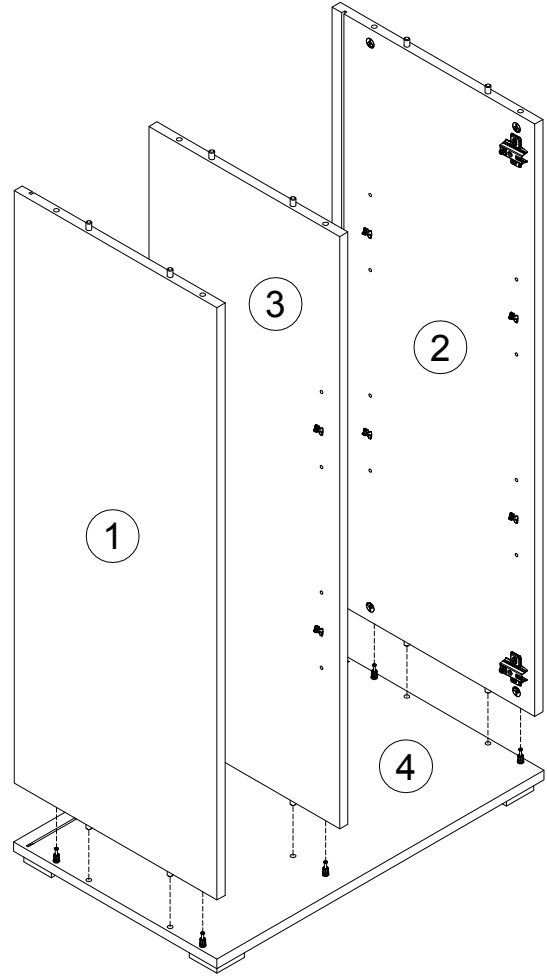
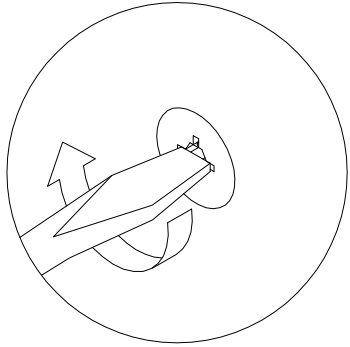
6

7

H		x2	I		4x16	x4
----------	---	-----------	----------	---	-------------	-----------

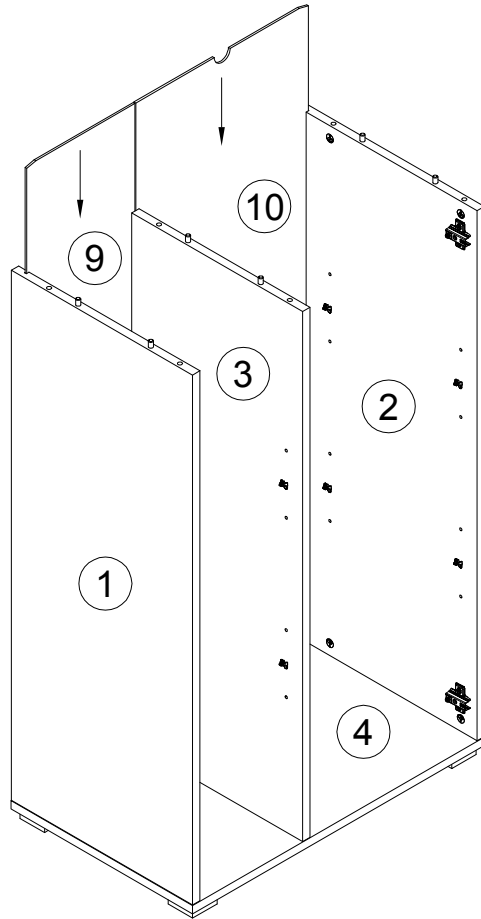


8

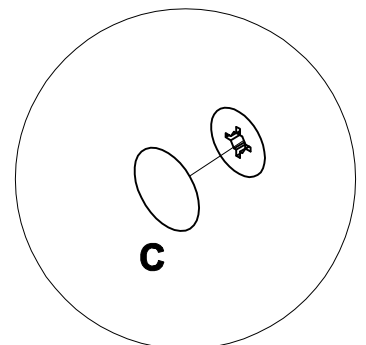
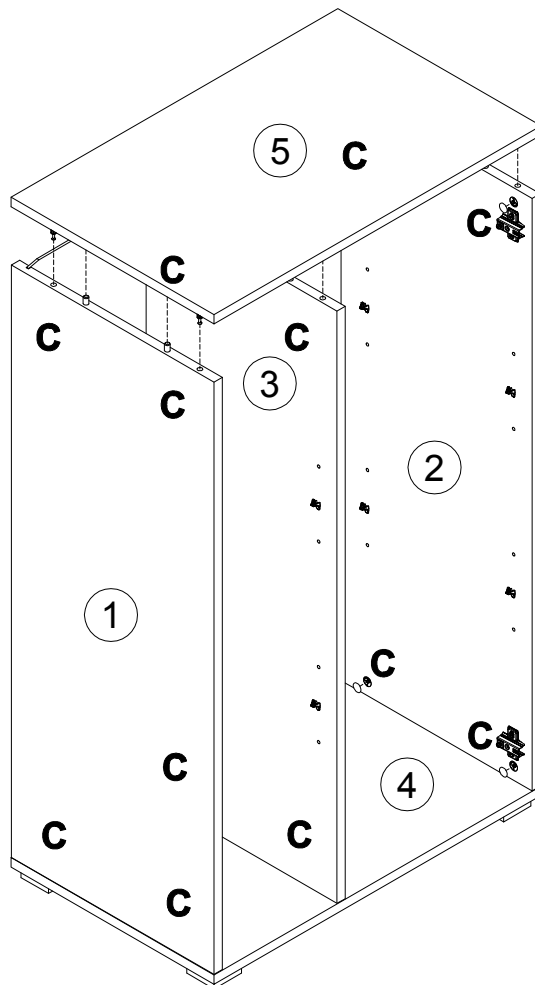
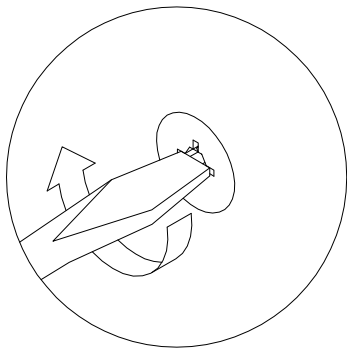
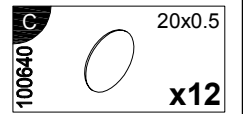


7

9

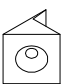
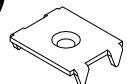
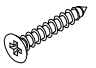


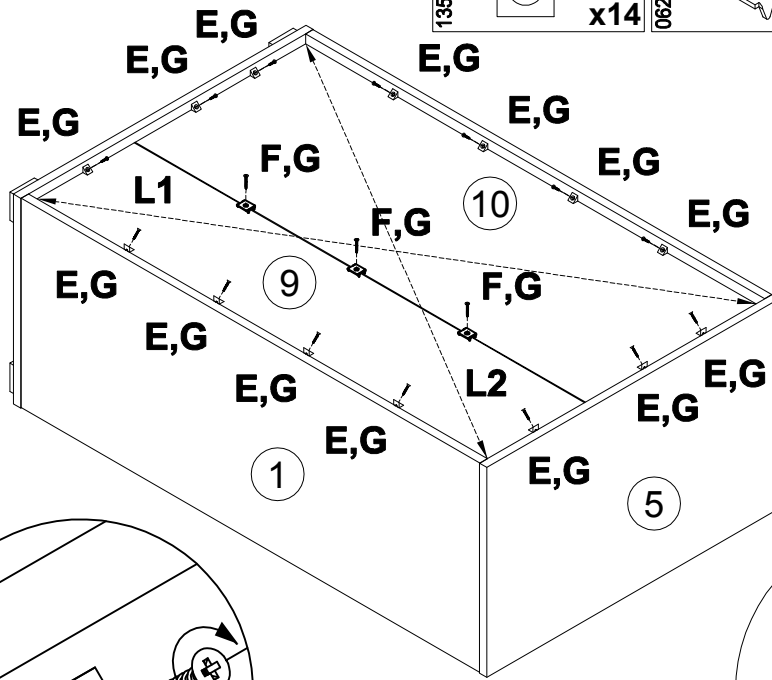
10



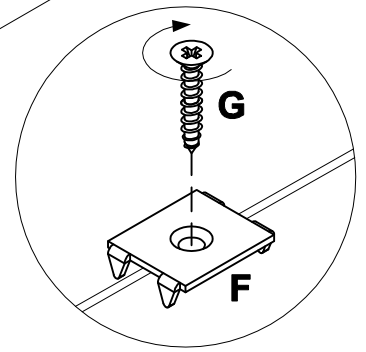
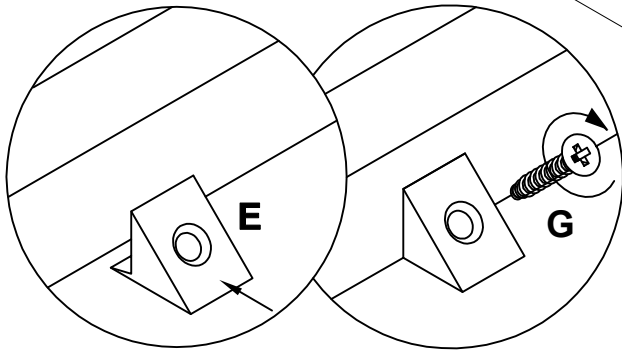
8

11

E		x14	F		x3	G		3x20	x17
	135021			062367			000759		

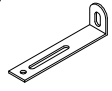





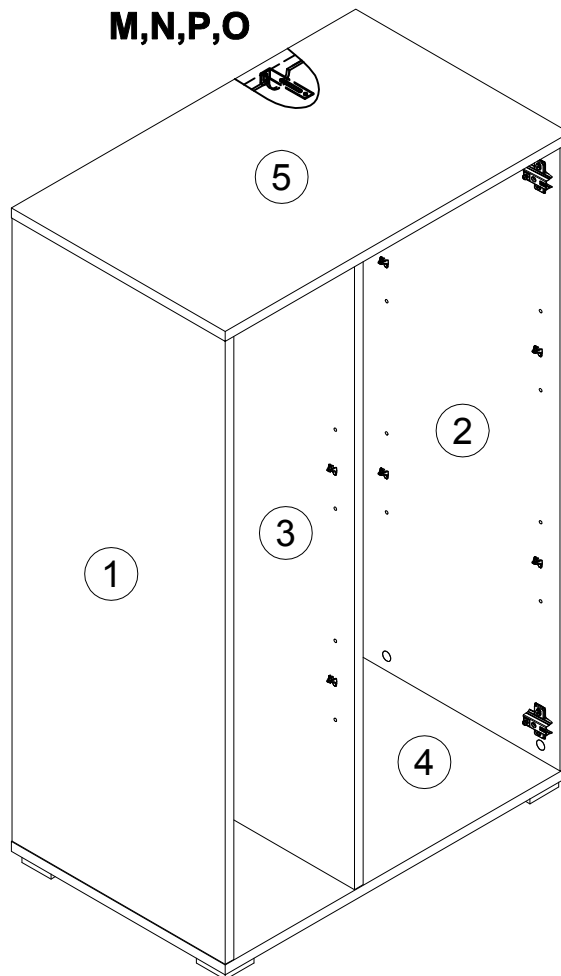
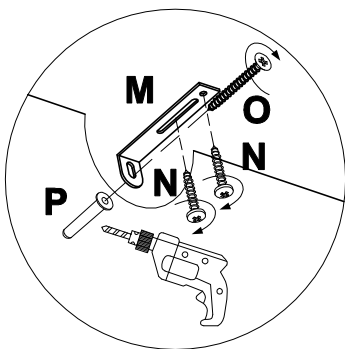
L1=L2



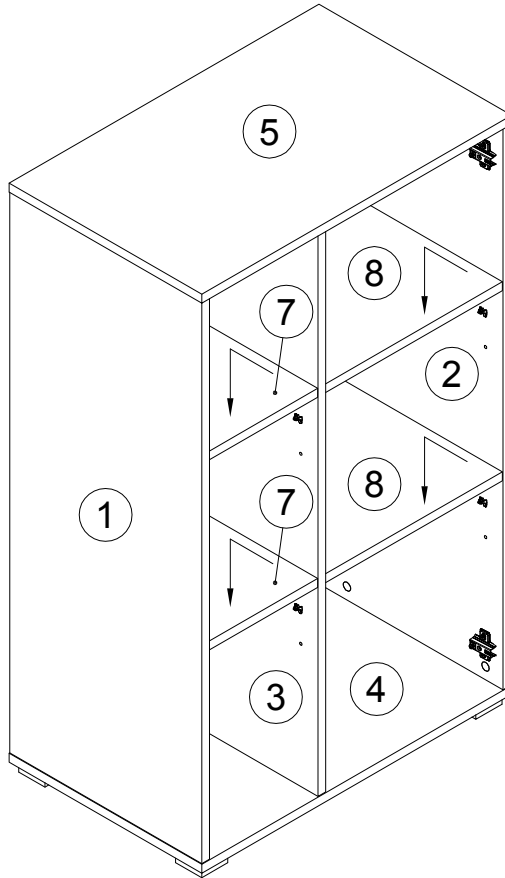
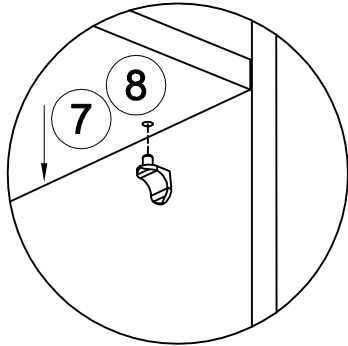
12

M, N, P, O

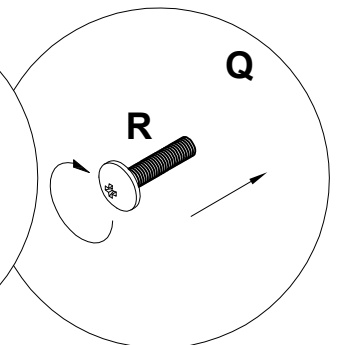
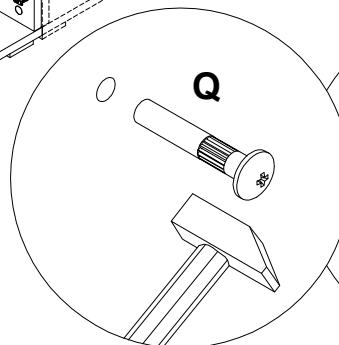
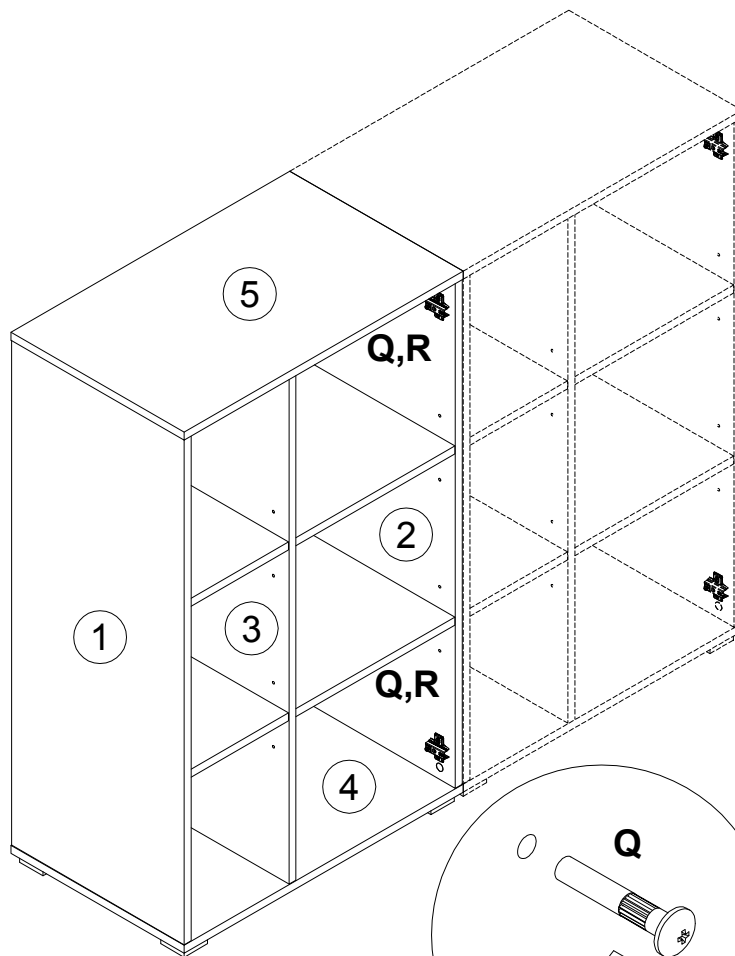
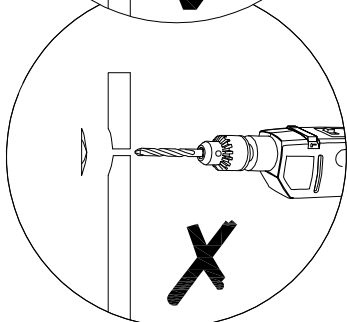
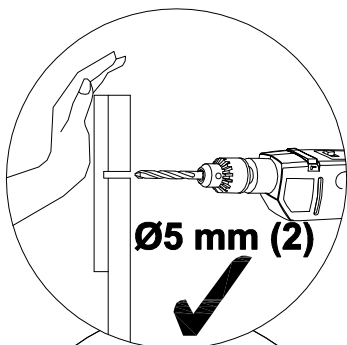
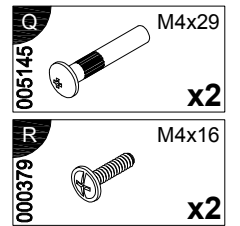
M		x1
155999		
N		3.5x16
000754		x2
P		8x40
013859		x1
O		4.5x45
090185		x1

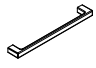




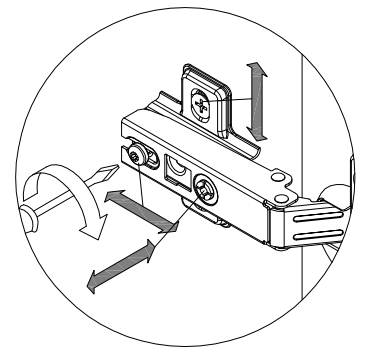
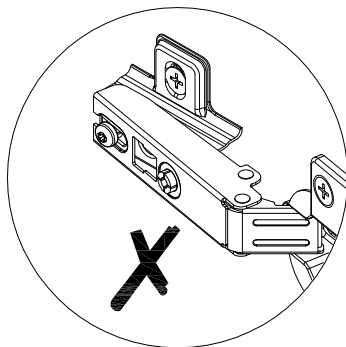
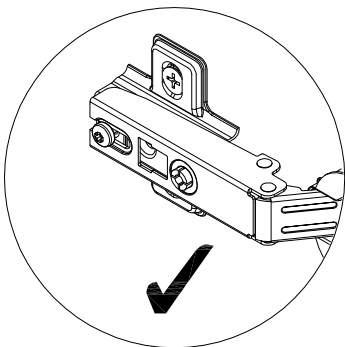
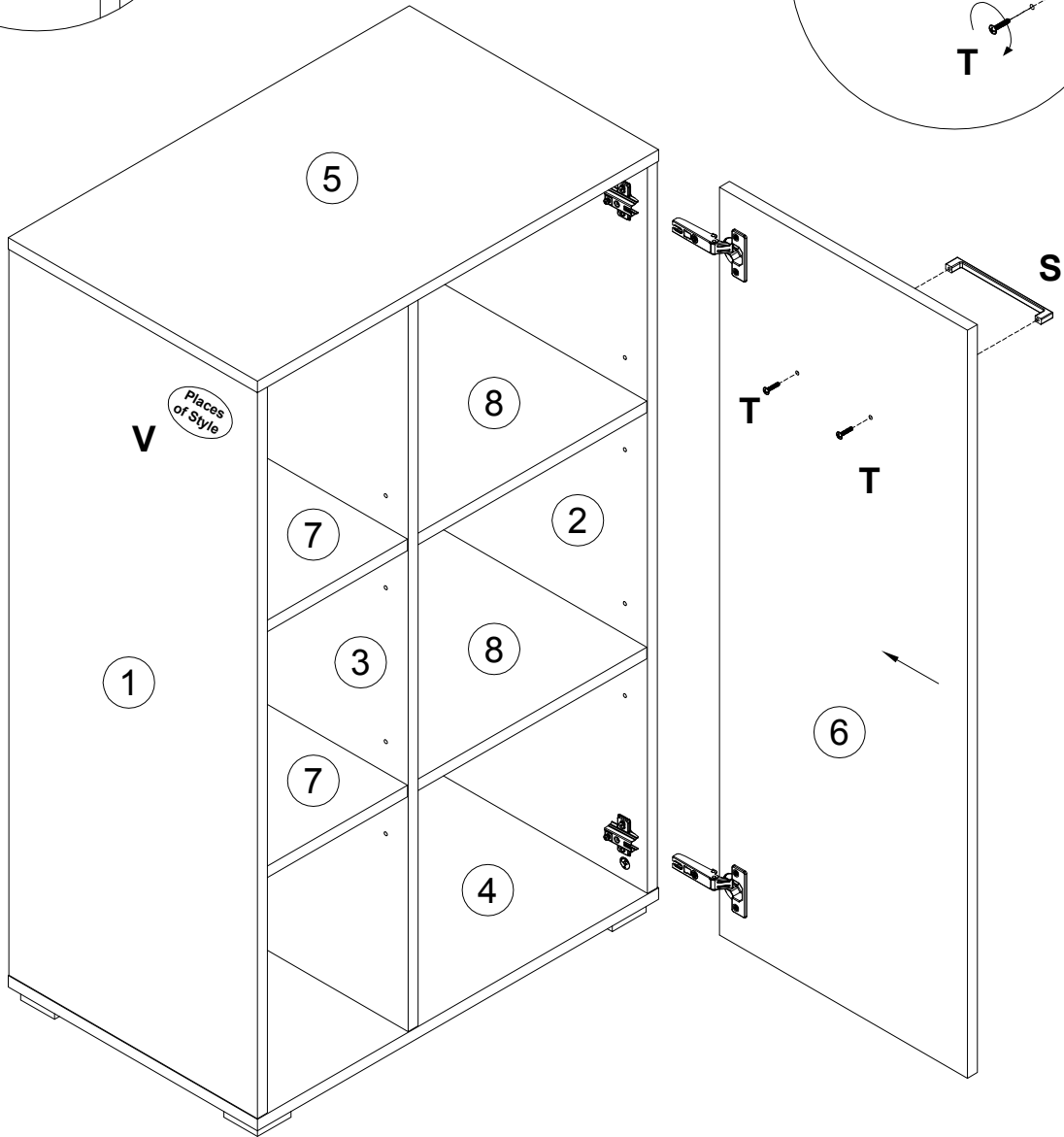
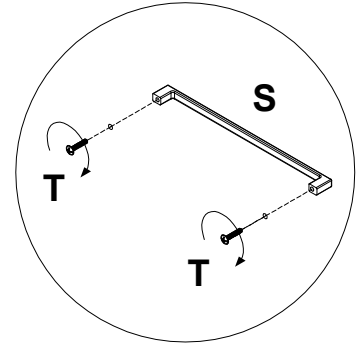
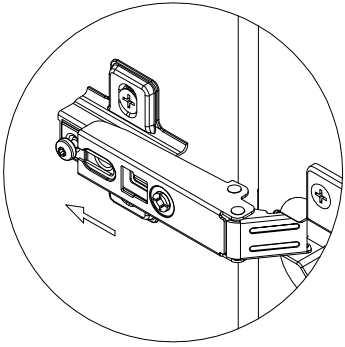
13

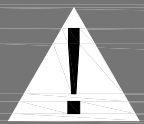


14

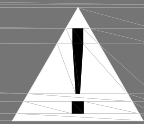


- 234856  x1
- 002704  M4x20 x2
- 239968  Places of Style x1





Achtung • Attention • Attenzione
Opgelet • Uwaga • Pozor • Figyelem
Atenție • Dikkat • Внимание



(D)	Wandbefestigung dient als Kippschutz – unbedingt anbringen! Bei einigen Wandtypen kann ein Spezialdübel erforderlich sein!
(GB)	The wall fastening serves to prevent tipping – be absolutely sure to mount it! For certain wall types, a special wall plug may be necessary!
(FR)	La fixation murale sert de protection contre le basculement – à installer impérativement ! Pour certains types de murs il faut des chevilles spéciales !
(IT)	Il fissaggio alla parete serve da protezione anti-ribaltamento – attaccarla assolutamente ! Per alcune strutture di parete può essere necessario un tassello speciale !
(NL)	Bevestiging aan de muur dient als kantelbescherming – zeker en vast bevestigen ! Bij enkele muurtypes is een speciale plug misschien vereist !
(PL)	Mocowanie do ściany jest jednocześnie zabezpieczeniem przed przewróceniem – koniecznie zamontować! Do niektórych rodzajów ścian koniecznie zastosować specjalne kołki mocujące.
(CZ)	Montáž na stěnu slouží jako ochrana proti převrhnutí – bezpodmienečně umístěte! Uněkterých typů stěn může být zapotřebí speciální hmoždinka !
(SK)	Upevnenie na stenu slúži ako ochrana proti prevráteniu – bezpodmienečne použite! Pre niektoré druhy stien môže byť potrebná špeciálna hmoždenka !
(HU)	A terméket a falhoz kel rögzíteni, különben az felborulhat! Egyes faltípusoknál speciális tiplit kell használni !
(RO)	Sistemul de fixare la perete servește ca protecție la răsturnare – de montat obligatoriu! Pentru unele tipuri de pereți este posibil să fie necesar un diblu special !
(TR)	Duvardaki sabitleme, devrilmeye karşı bir emniyet tedbiridir ve mutlaka monte edilmelidir! Bazı duvar tiplerinde bunun için özel bir dübe gerekli olabilir !
(RU)	Обязательно установите крепление на стене во избежание опрокидывания ! Для некоторых типов стен может потребоваться специальный дюбель !