



Produktinformation nach Verordnung (EU) Nr. 66/2014

Marke: Neff						
Modellkennung: T68BT6QN2						
Art der Kochmulde: Elektro						
Anzahl der Kochzonen und Kochflächen: 2						
Energieverbrauch der Kochmulde: 185 Wh/kg						
AIB	A	B	C	D	E	F
Heiztechnik	Induktions Heizung	Induktions Heizung				
Abmessungen: Kochzonendurchmesser in cm oder Kochflächenlänge und -breite in cm	40,0 X 23,0	40,0 X 23,0				
Energieverbrauch je Kochzone oder Kochfläche in Wh/kg	185,0	185,0				
Angaben gemäss EN 60350-2						

Dec 4, 2019

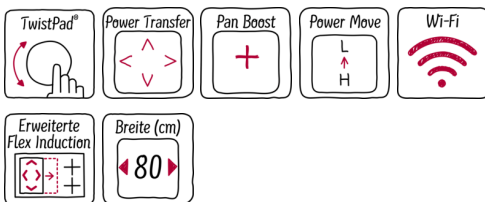
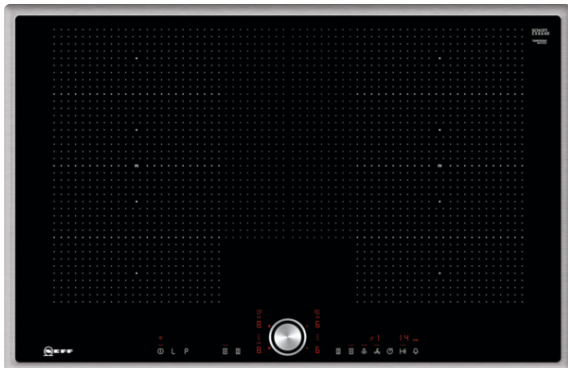
Constructa-Neff Vertriebs-GmbH, Carl-Wery-Straße 34, D-81739 München

www.neff.de

N 70, Induktionskochfeld, 80 cm, Schwarz
T68BT6QN2



COOKING PASSION SINCE 1877



Autarkes FlexInduction-Kochfeld mit TwistPad Bedienung.

- ✓ Das TwistPad® ist ein magnetischer abnehmbarer Bedienknopf, mit dem sich alle Kochzonen präzise und komfortabel regeln lassen.
- ✓ FlexInduction - Die Flexzone bietet die flexible Platzierung Ihrer Töpfe und Pfannen und erhitzt das Kochgeschirr genau an dieser Stelle.
- ✓ Erweiterte Flexzone für noch größere Flexibilität. Ideal für große Töpfe und Bräter.
- ✓ Kochfeldbasierte Haubensteuerung: bequeme Bedienung der Haube über Ihr Kochfeld (mit passender Haube)
- ✓ Home Connect – erlebe Deine Küche von Neuem dank unserer vernetzten Hausgeräte, egal wo Du gerade bist.
- ✓ PowerMove - die Flexzone wird in drei Heizzonen aufgeteilt: vorne Kochen, in der Mitte Köcheln und hinten Warmhalten.
- ✓ PowerTransfer - beim Verschieben eines Kochtopfes in einen anderen Bereich der erweiterten Flexzone werden die Einstellungen automatisch übernommen.
- ✓ Induktion - Die Hitze wird bei der Induktionsbeheizung direkt im Kochgeschirr erzeugt für präzises, punktgenaues Kochen ohne Nachgaren.
- ✓ Powerstufe für Töpfe - optimierte Powerstufenfunktion für ein flexibleres, noch schnelleres Ankochen.

Ausstattung

Technische Daten

Gerätetyp : Kochstelle Glaskeramik
 Bauform : Einbau
 Beheizungsart : Elektro
 Anzahl der Kochzonen, die gleichzeitig benutzt werden können : 4
 Nischenmaße (H x B x T) (mm) : 55 x 780-780 x 500-500
 Breite (mm) : 826
 Abmessungen des Gerätes (mm) : 55 x 826 x 546
 Abmessungen des verpackten Gerätes (mm) : 120 x 950 x 600
 Nettogewicht (kg) : 17,976
 Bruttogewicht (kg) : 19,4
 Restwärmearzeige : Getrennt
 Lage der Steuerung : Vorne
 Oberflächenmaterial : Glaskeramik
 Oberflächenfarbe : Edelstahl, Schwarz
 Rahmenfarbe : Edelstahl
 Approbationszertifikate : AENOR, CE
 Länge Anschlusskabel (cm) : 110
 Material Bedienelemente : Kunststoff m. Edelstahlkappe
 Abgedichtete Herdplatte : Nein
 Heizungen mit Booster : Alle
 Leistung der 2.Kochzone (kW) : 3.3
 : [3.7]
 : 3.7
 : 3.7
 Elektroanschlusswert (W) : 7400
 Absicherung (A) : 2*16
 Spannung (V) : 220-240
 Frequenz (Hz) : 50-60
 Gerätefarbe : Schwarz
 Beheizungsart : Elektro
 Approbationszertifikate : AENOR, CE
 Steckerart : ohne Stecker
 Abmessungen des Gerätes (in) : + x x
 Abmessungen des verpackten Gerätes (in) : 4.72 x 23.62 x 37.40
 Nettogewicht (lbs) : 40
 Bruttogewicht (lbs) : 43
 Anzahl der Kochzonen, die gleichzeitig benutzt werden können : 4
 Länge Anschlusskabel (cm) : 110
 Nischenmaße (H x B x T) (mm) : 55 x 780-780 x 500-500
 Abmessungen des Gerätes (mm) : 55 x 826 x 546

Sonderzubehör

Z9410X1	Bräter aus Edelstahl mit Glasdeckel
Z9415X1	Dampfeinsatz für Edelstahlbräter
Z9416X2	Grillplatte
Z9417X2	Teppan Yaki (groß)
Z943SE0	3-er Set best aus 2 Töpfen + 1 Pfanne
Z9442X0	4-er Topf-Set Induktion 3 Töpfe+1 Pfanne

N 70, Induktionskochfeld, 80 cm, Schwarz

T68BT6QN2

Ausstattung

Bedienung:

- TwistPad®

Flexibilität:

- 2 x Flexzone
Erweiterte Flexzone
- PowerMove
- Erweiterte Flexzone
- 4 Induktionskochzonen
- PowerTransfer
- Kochzonen: 1 x Ø 400 mmx230 mm, 3.3 kW (max. Powerstufe 3.7 kW) Induktion oder 2 x Ø 200 mm, 2.2 kW (max. Powerstufe 3.7 kW) Induktion; 1 x Ø 400 mmx230 mm, 3.3 kW (max. Powerstufe 3.7 kW) Induktion oder 2 x Ø 200 mm, 2.2 kW (max. Powerstufe 3.7 kW) Induktion

Ausstattung:

- Powerstufe für Töpfe
- Powerstufe für Pfannen
- 17 Leistungsstufen
- Digitale Anzeige der Kochstufen
- 2-stufige Restwärmeeanzeige je Kochzone
- CountUp Timer
Kurzzeitwecker
Laufzeitanzeige
- Topferkennung
Powermanagement Funktion
Automatische Sicherheitsabschaltung
Kindersicherung
Wischschutzfunktion
- Restart Funktion
- Quick Start Funktion
- Remote Monitoring und Control
- Kochfeldbasierte Haubensteuerung (mit passender Haube)
- Warmhaltefunktion für alle Kochzonen
- Energieverbrauchsanzeige

Design:

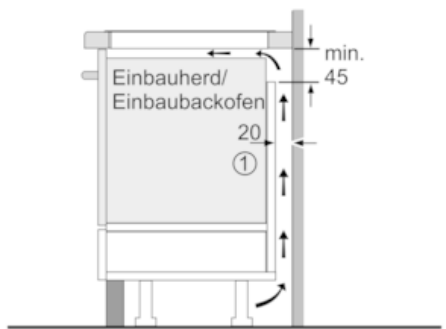
- Rahmen in Edelstahl

Technische Information:

- Gerätemaße: (H/B/T) 55 x 826 x 546 mm
- Einbaumaße: (H/B/T) 55 mm x 780 mm x 500 mm
- 80 cm breit
- Länge Anschlußkabel: 110 cm
- Hauptschalter
- Min. Arbeitsplattenstärke: 30 mm
- Anschlußwert 7400 W
- Anschlusskabel beigelegt in Verpackung

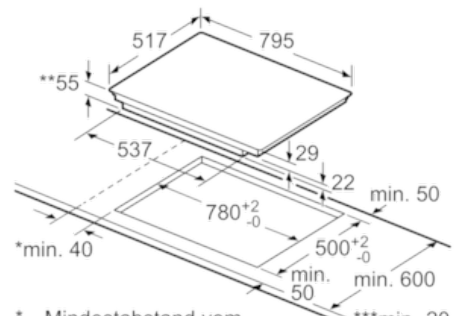
N 70, Induktionskochfeld, 80 cm, Schwarz
T68BT6QN2

Maßzeichnungen



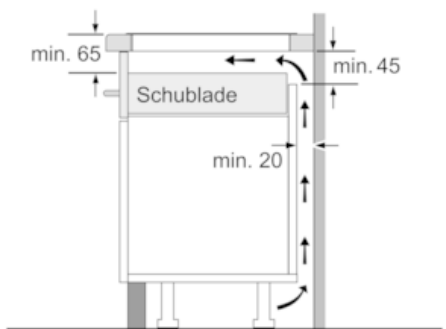
① Lüftungspalt muß vorgesehen werden.

Maße in mm

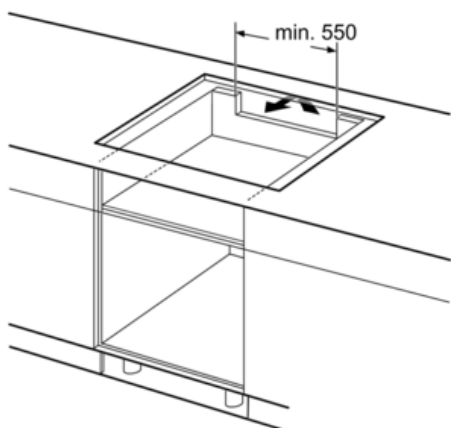


* Mindestabstand vom Muldenausschnitt bis zur Wand
 ** Eintauchtiefe
 *** Mit untergebautem Backofen min. 30, ggf. mehr; siehe Maßanforderungen des Backofens

Maße in mm



Maße in mm



Maße in mm