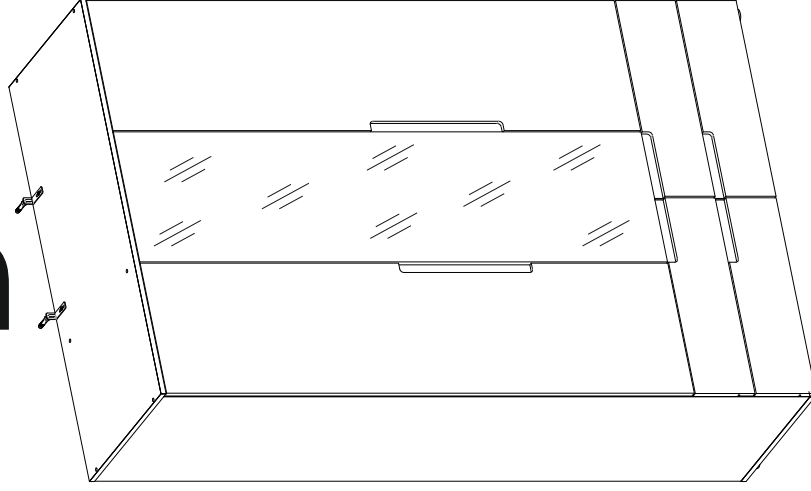


B



180 min

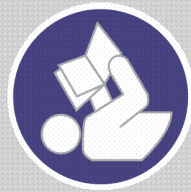


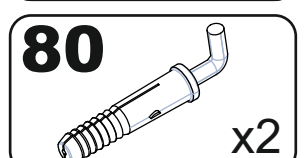
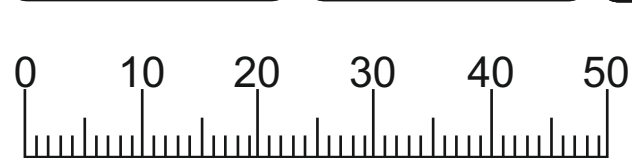
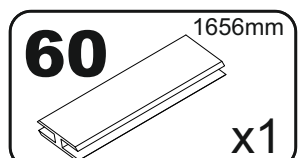
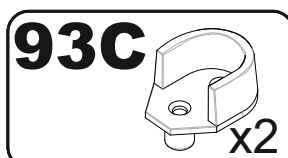
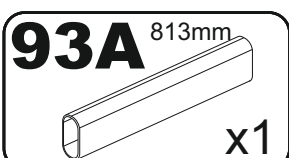
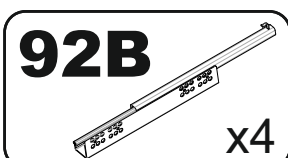
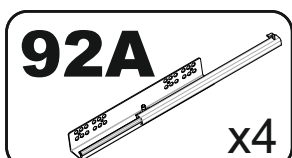
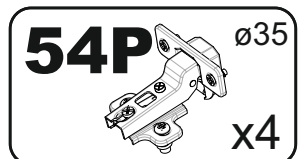
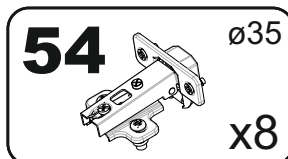
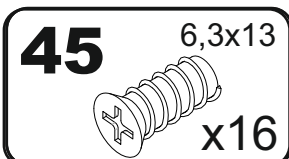
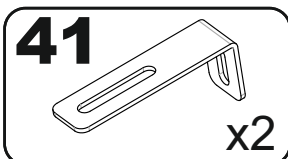
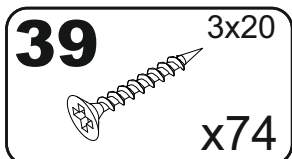
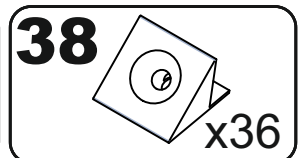
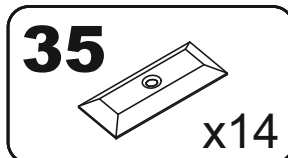
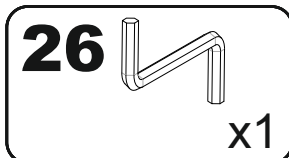
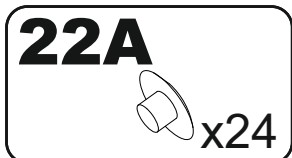
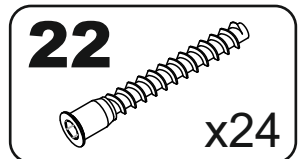
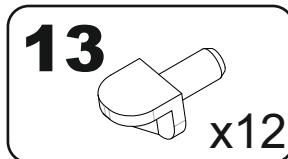
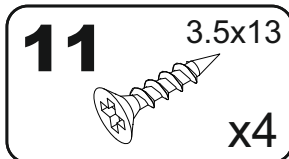
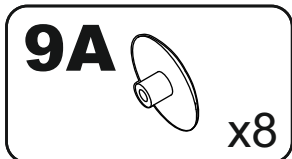
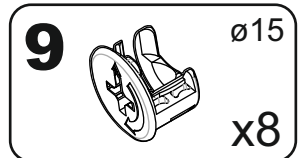
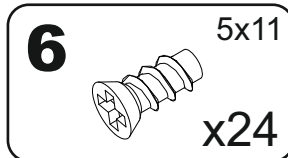
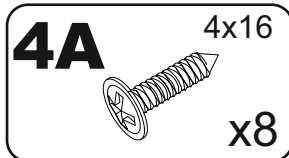
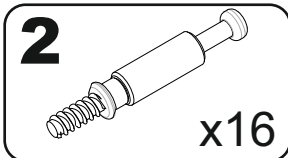
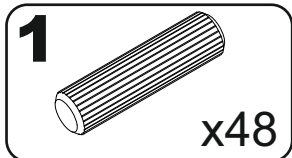
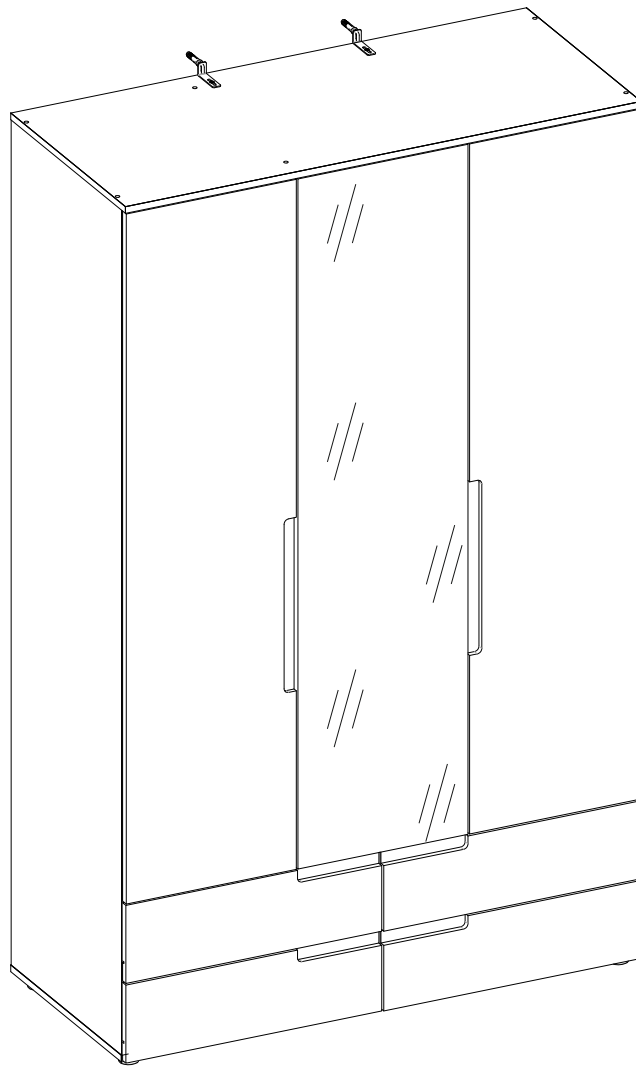
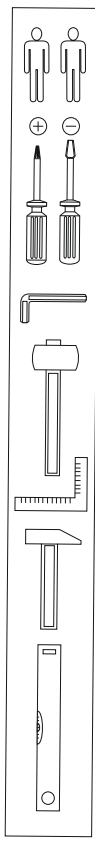
<http://www.bega-gruppe.de>

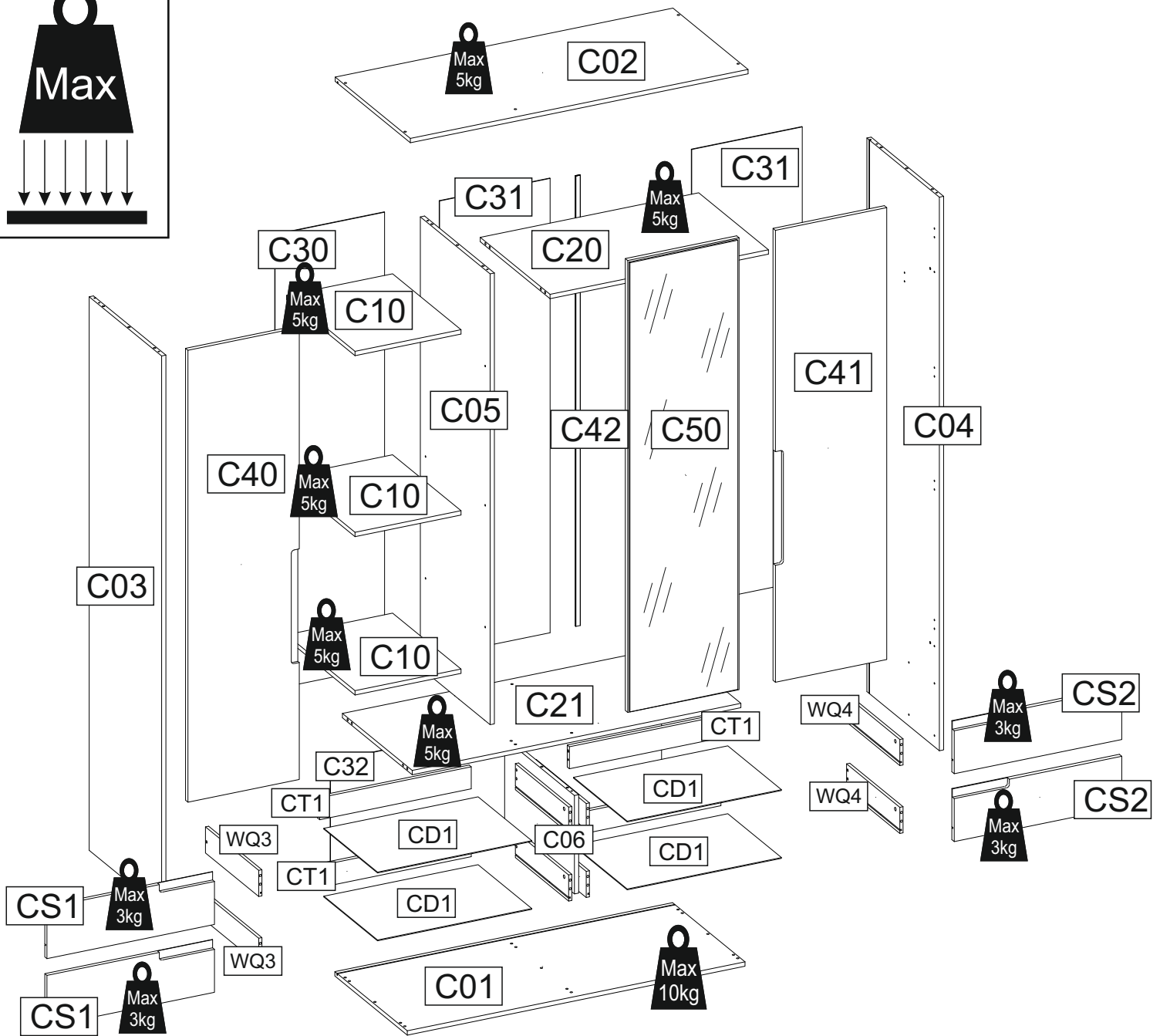
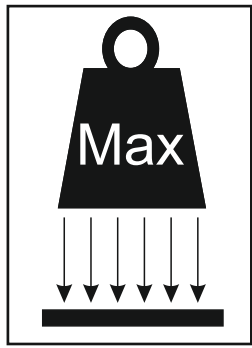


- | | | |
|----|----------------|-------------|
| BG | Bulgarisch | Български |
| CS | Tschechisch | čeština |
| DA | Dänisch | Dansk |
| DE | Deutsch | Deutsch |
| ET | Eströisch | Eesti |
| EL | Griechisch | ελληνικά |
| EN | English | English |
| ES | Spanisch | español |
| FR | Französisch | Français |
| FI | Finnisch | suomalainen |
| HR | Kroatisch | hrvatski |
| HU | Ungarisch | magyar |
| IT | Italienisch | italiano |
| LV | Lettisch | Latvijas |
| LT | Litauisch | Lietuvos |
| NL | Niederländisch | Nederlands |
| PL | Polnisch | Polski |
| PT | Portugiesisch | português |
| RO | Rumänisch | român |
| SK | Slowakisch | slovenský |
| SL | Slowenisch | slovensčina |
| SV | Schwedisch | Svenska |

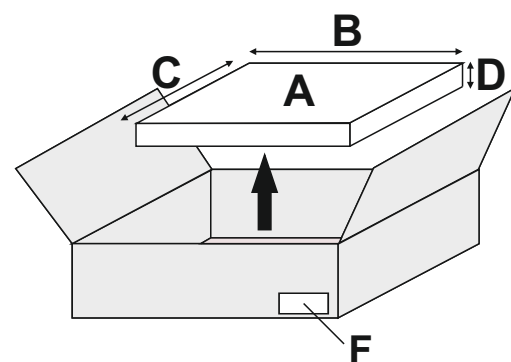
874/2012



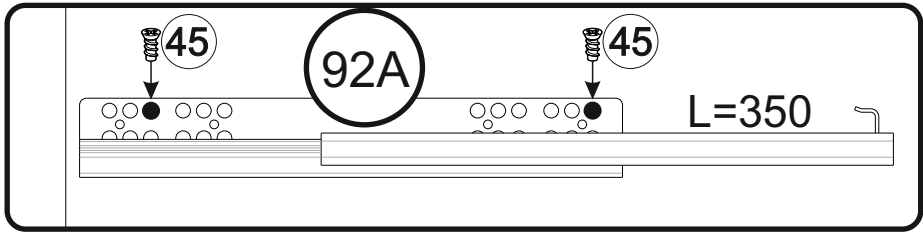
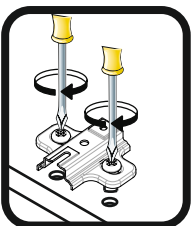
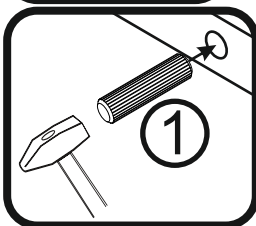
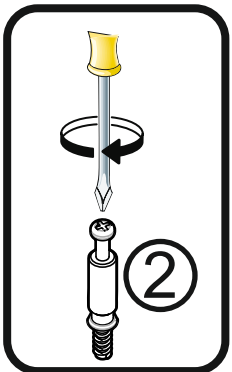
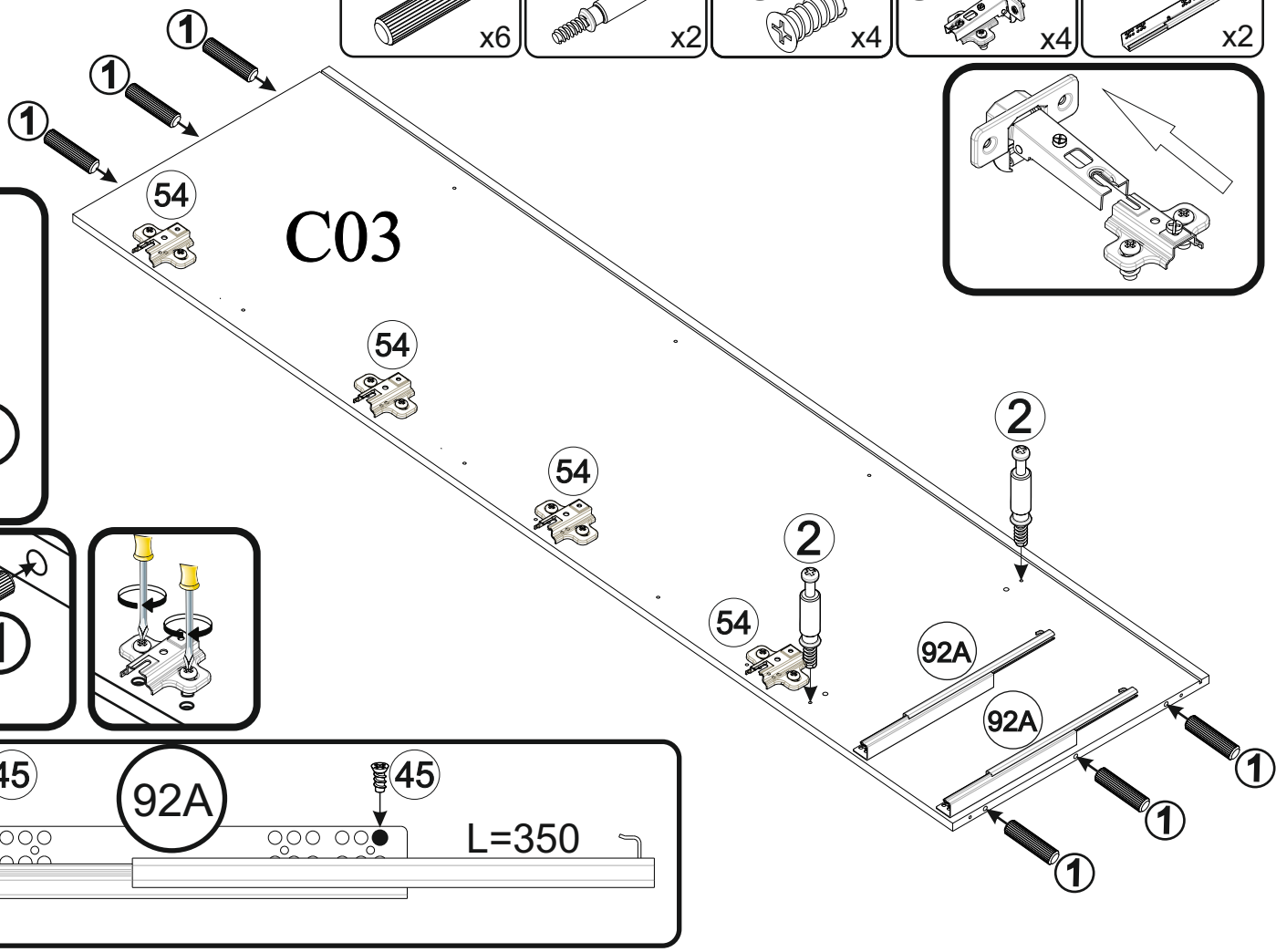
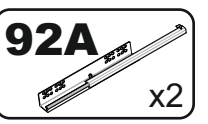
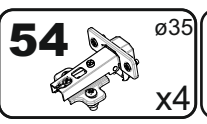
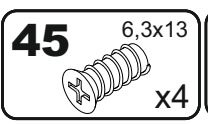
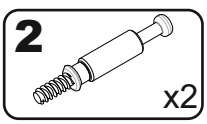
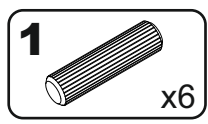




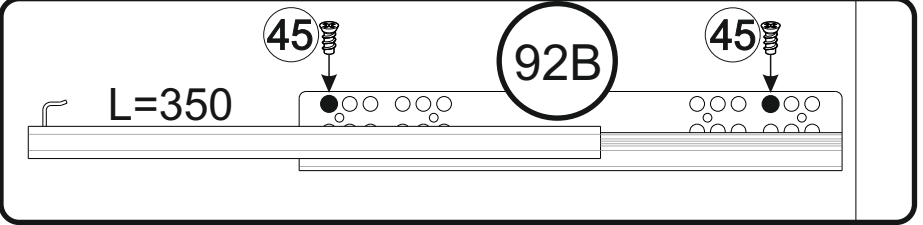
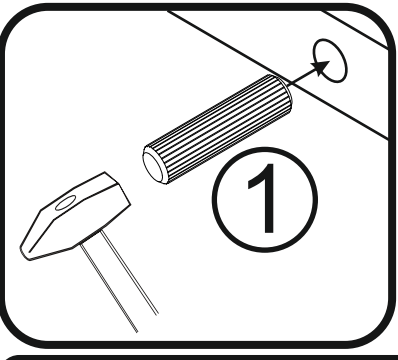
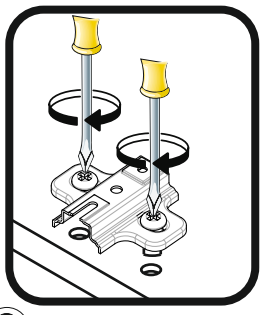
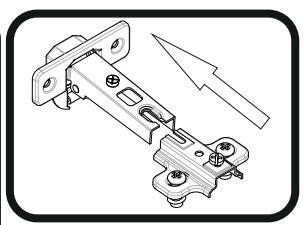
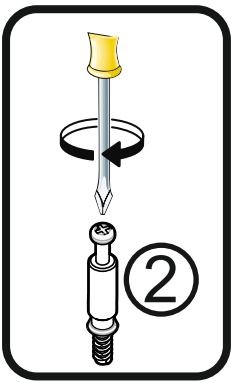
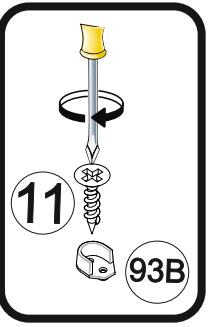
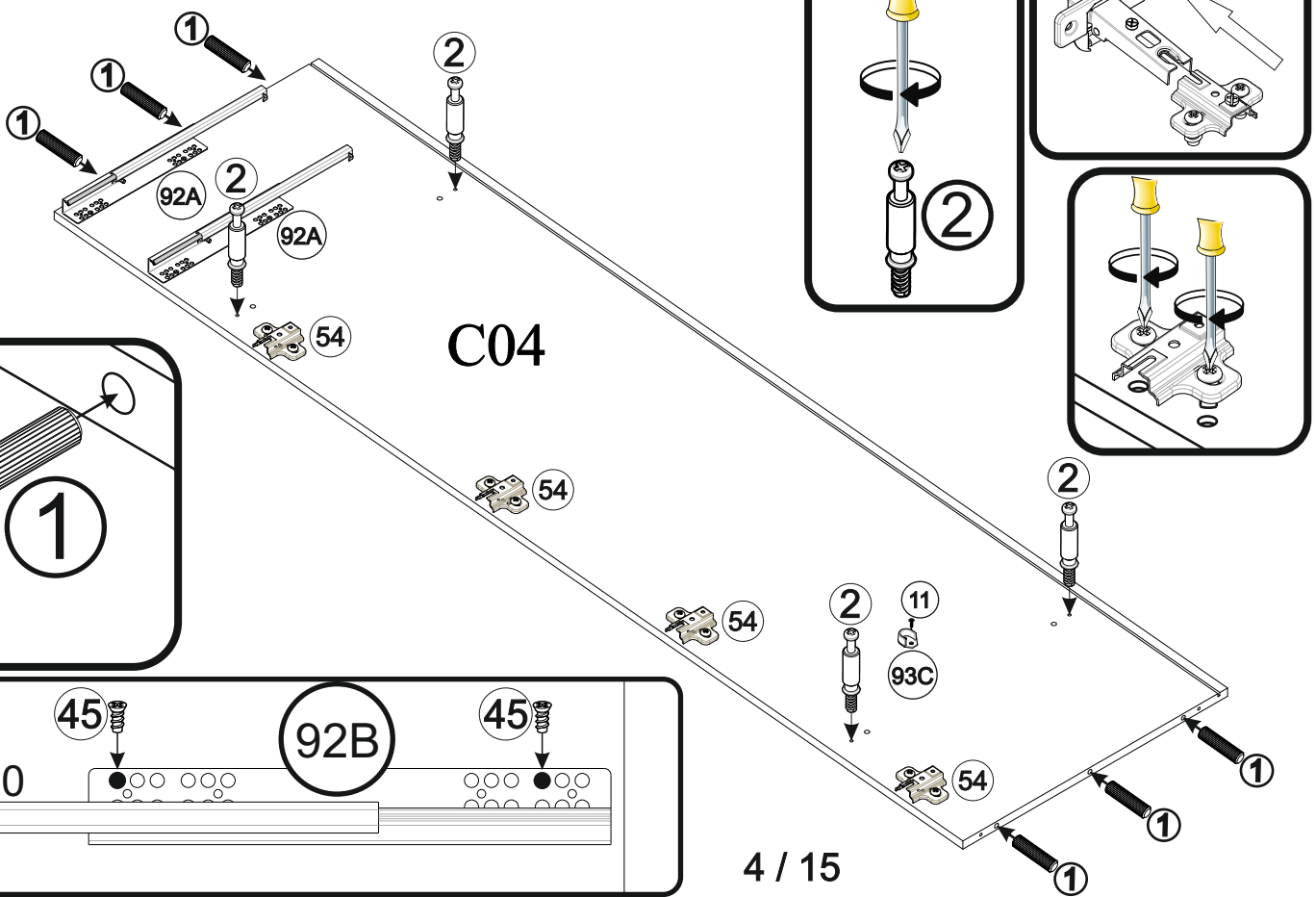
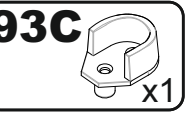
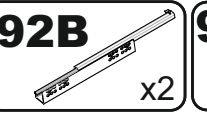
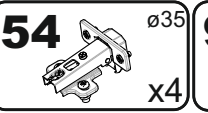
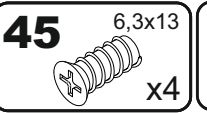
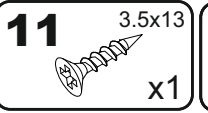
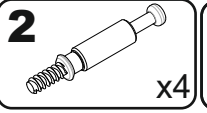
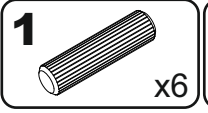
	A	B (mm)	C (mm)	D (mm)	E	F
B01		1268	544	16	1	3/4
B02		1268	564	16	1	3/4
B03		2036	544	16	1	4/4
B04		2036	544	16	1	4/4
B05		1658	524	16	1	4/4
B06		362	524	16	1	4/4
B10		398	514	16	3	1/4
B20		820	524	16	1	3/4
B21		1234	524	16	1	3/4
B30		1671	411	3	1	2/4
B31		1671	415	3	2	2/4
B32		1243	375	3	1	3/4
B40		1662	418	18	1	2/4
B41		1662	418	18	1	2/4
B42		1662	418	18	1	2/4
C50		1660	416	4	1	2/4
BD1		579	403	3	4	1/4
BS1		629	188	16	2	1/4
BS2		629	188	18	2	1/4
BT1		569	81	16	4	1/4
WQ3		400	96	12	4	1/4



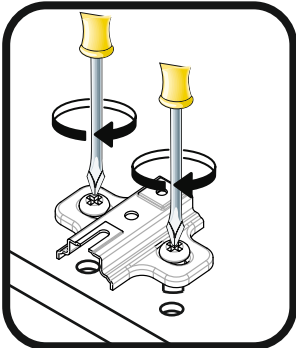
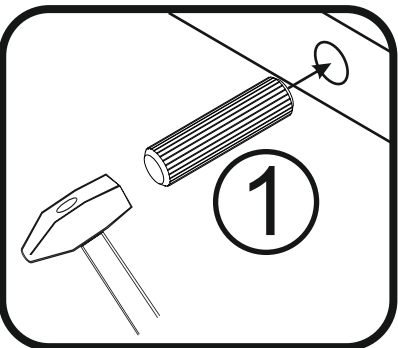
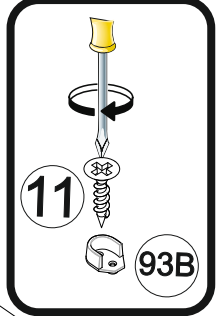
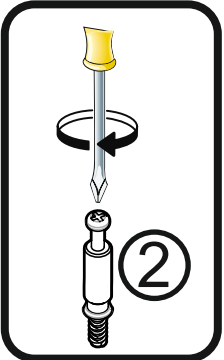
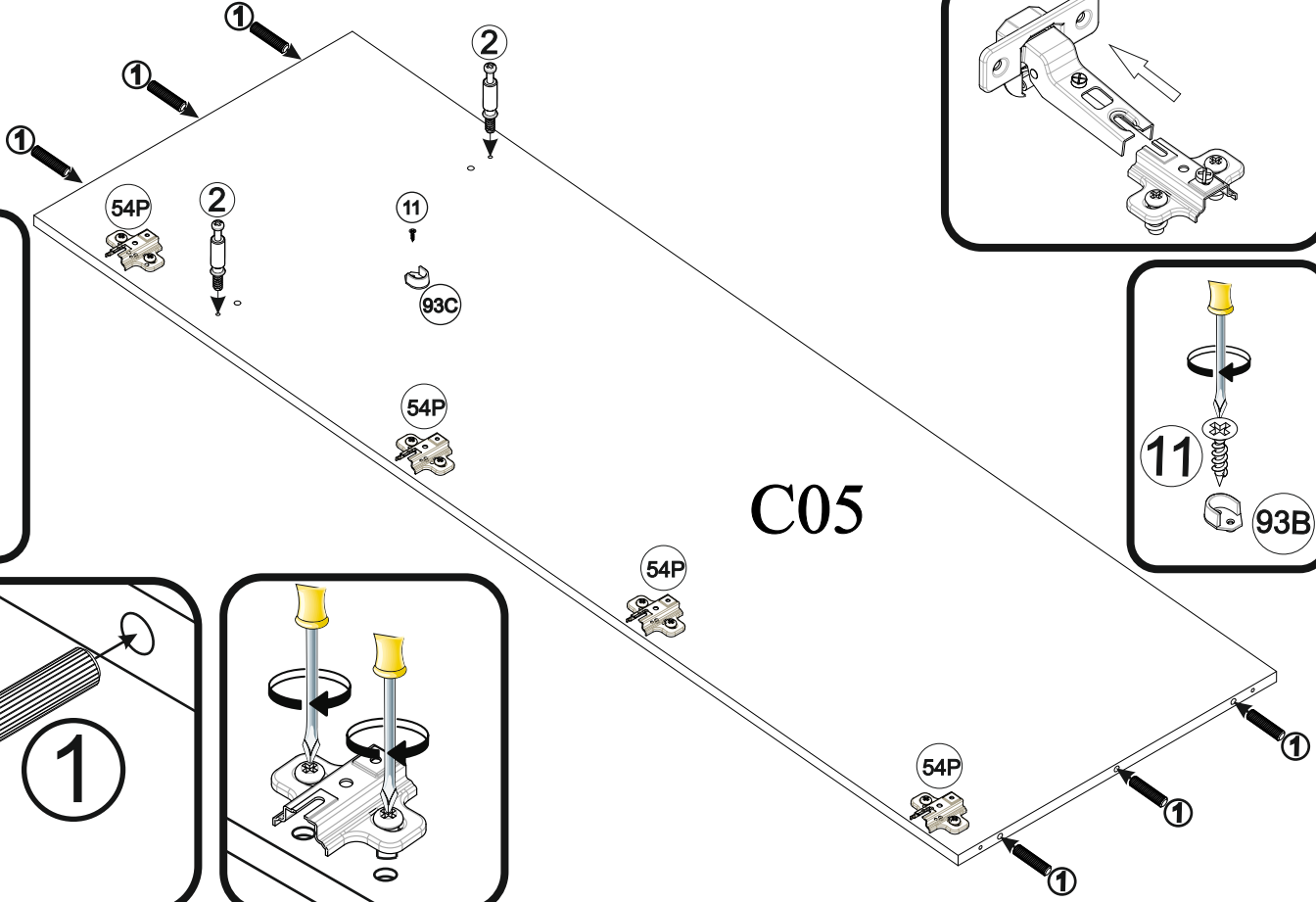
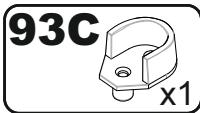
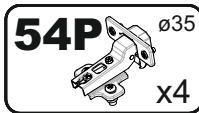
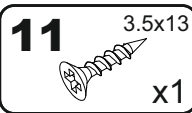
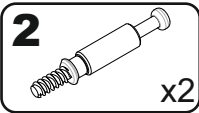
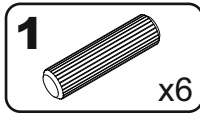
1



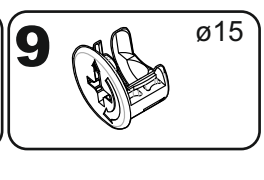
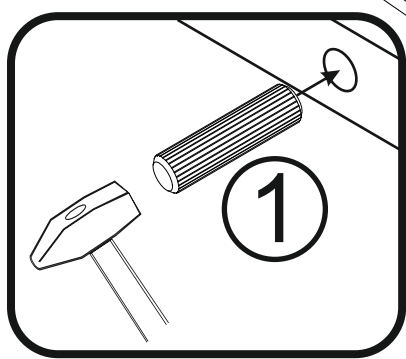
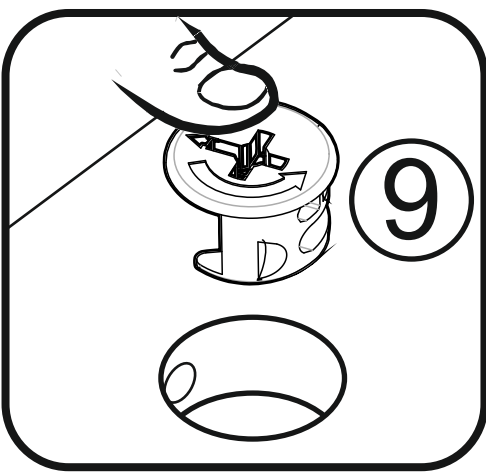
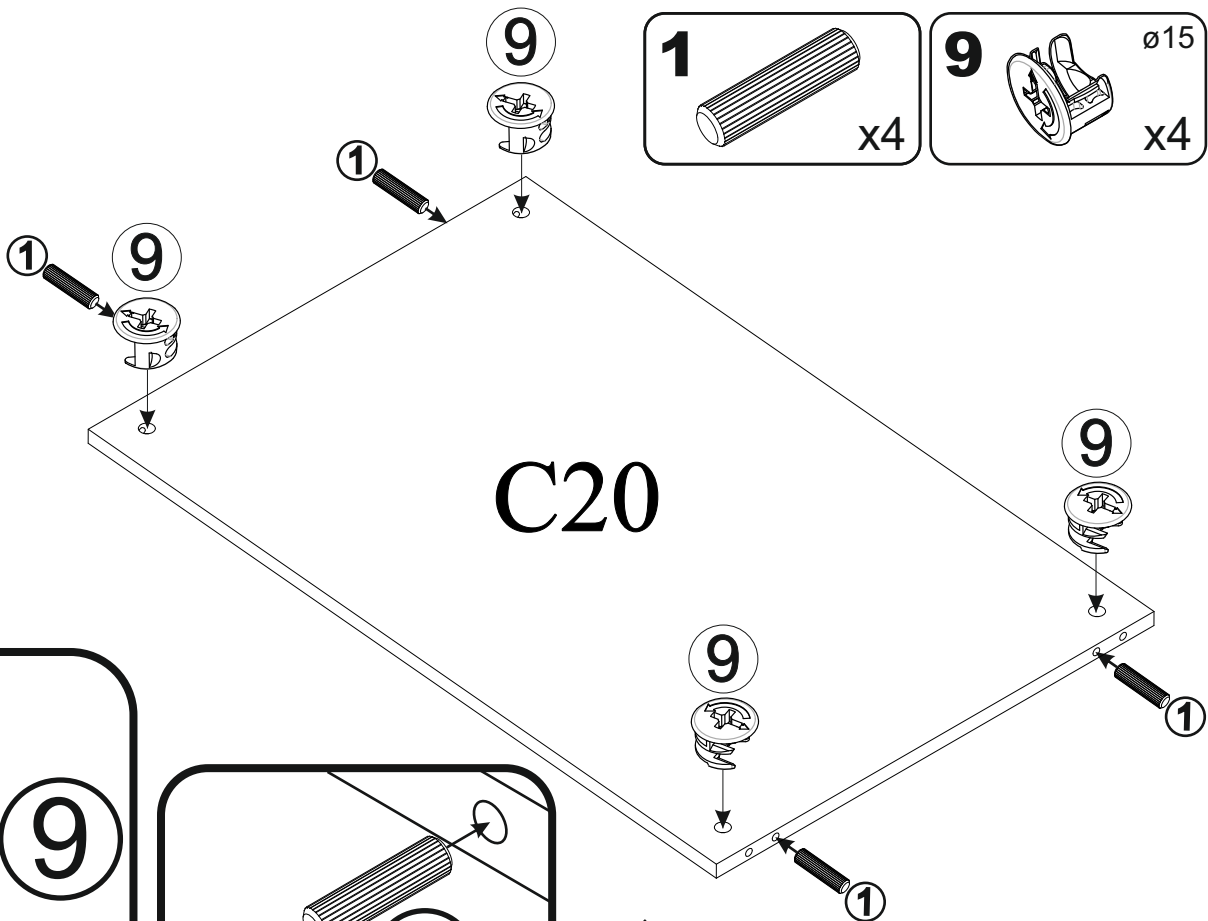
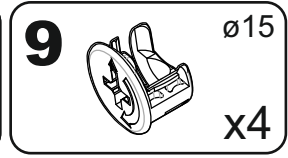
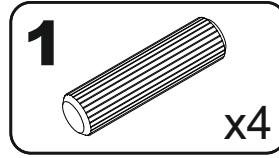
2



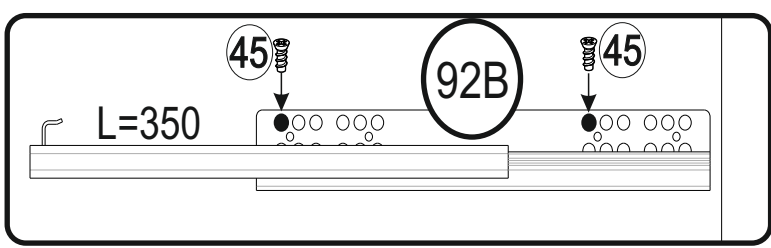
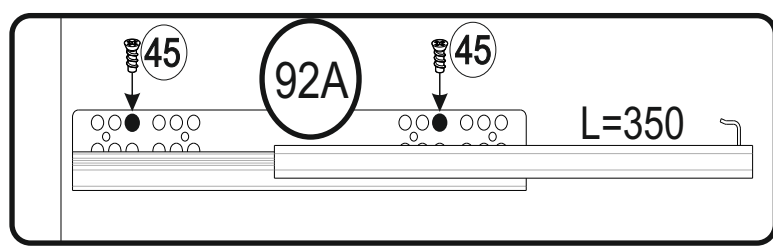
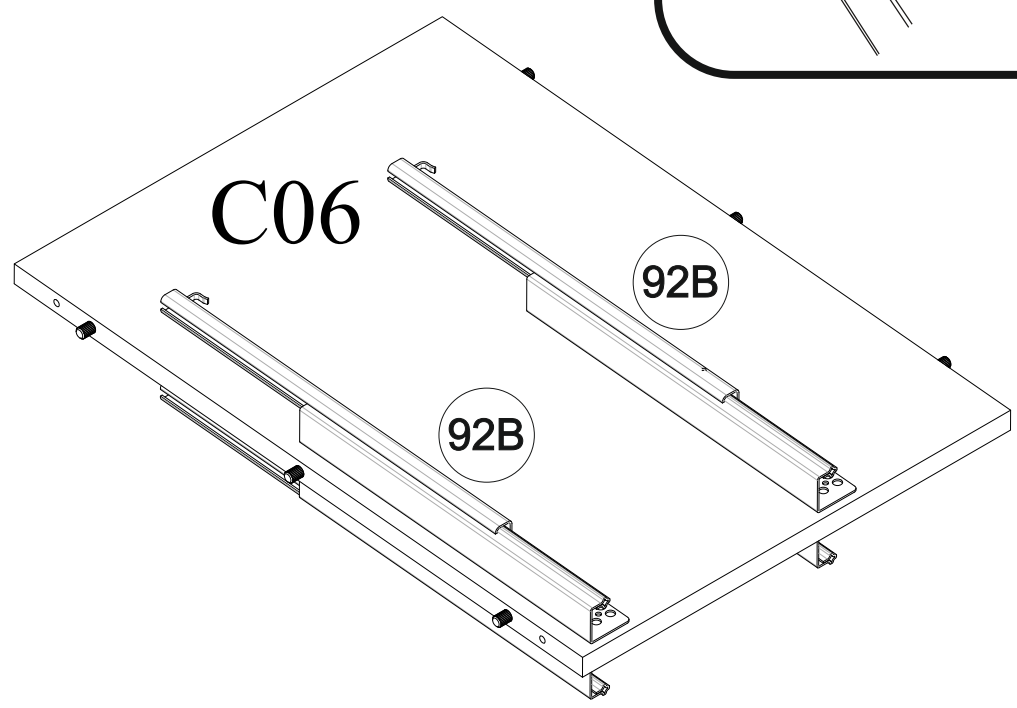
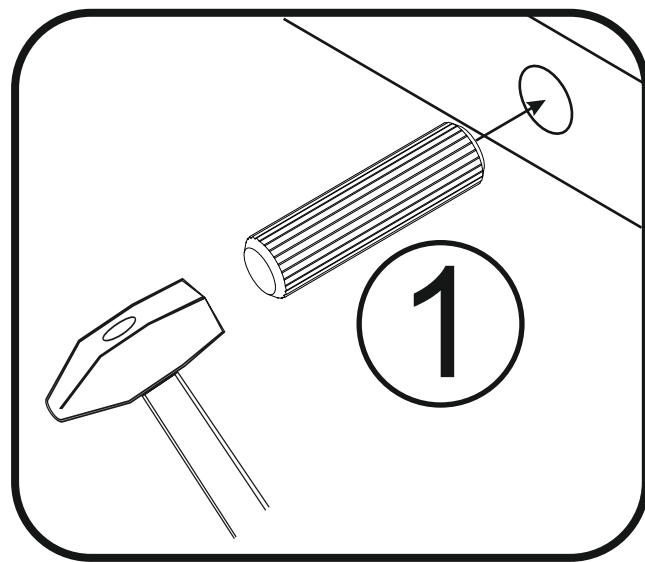
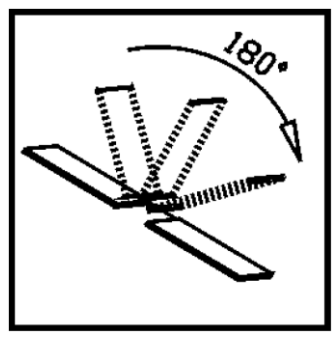
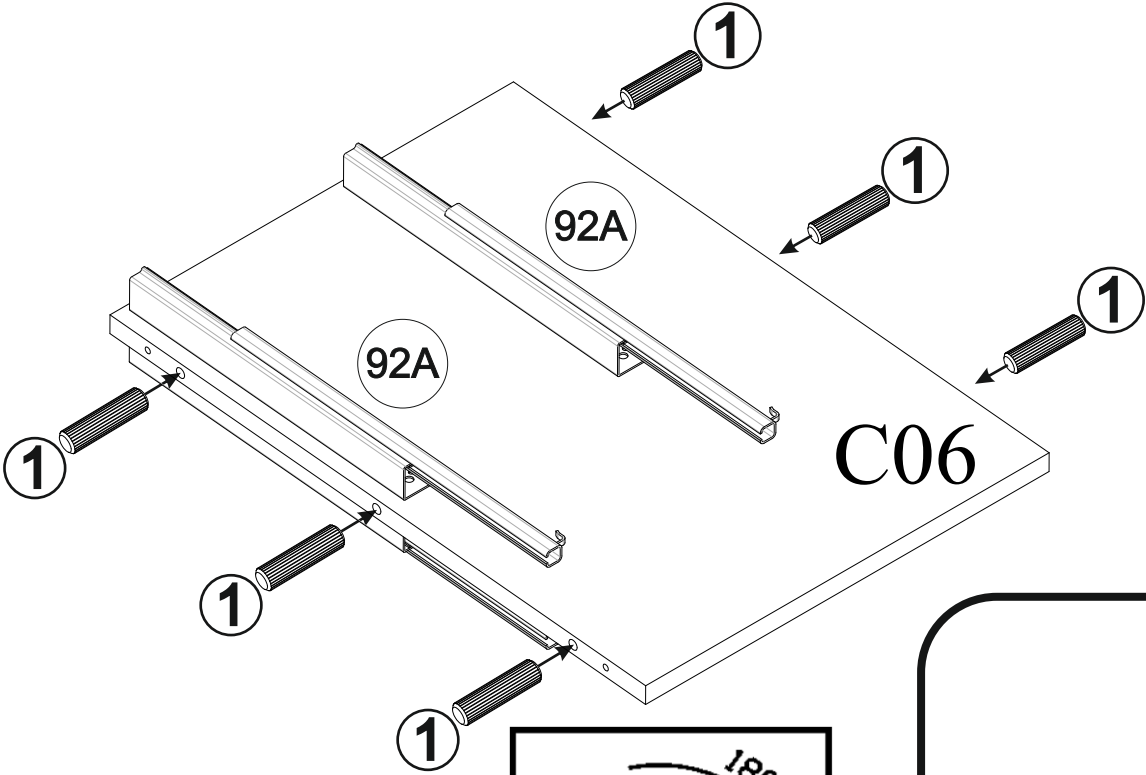
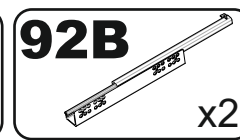
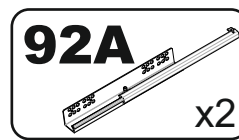
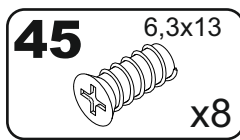
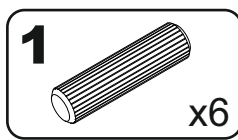
3



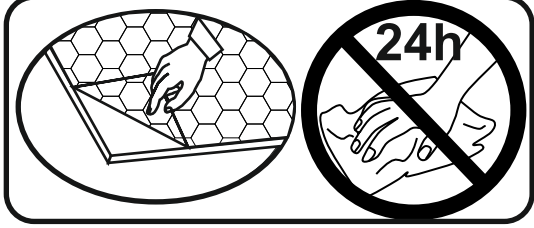
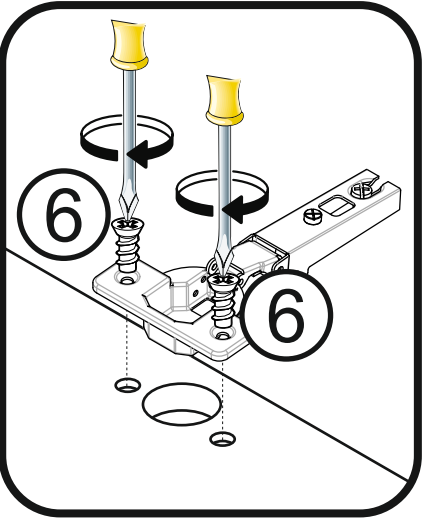
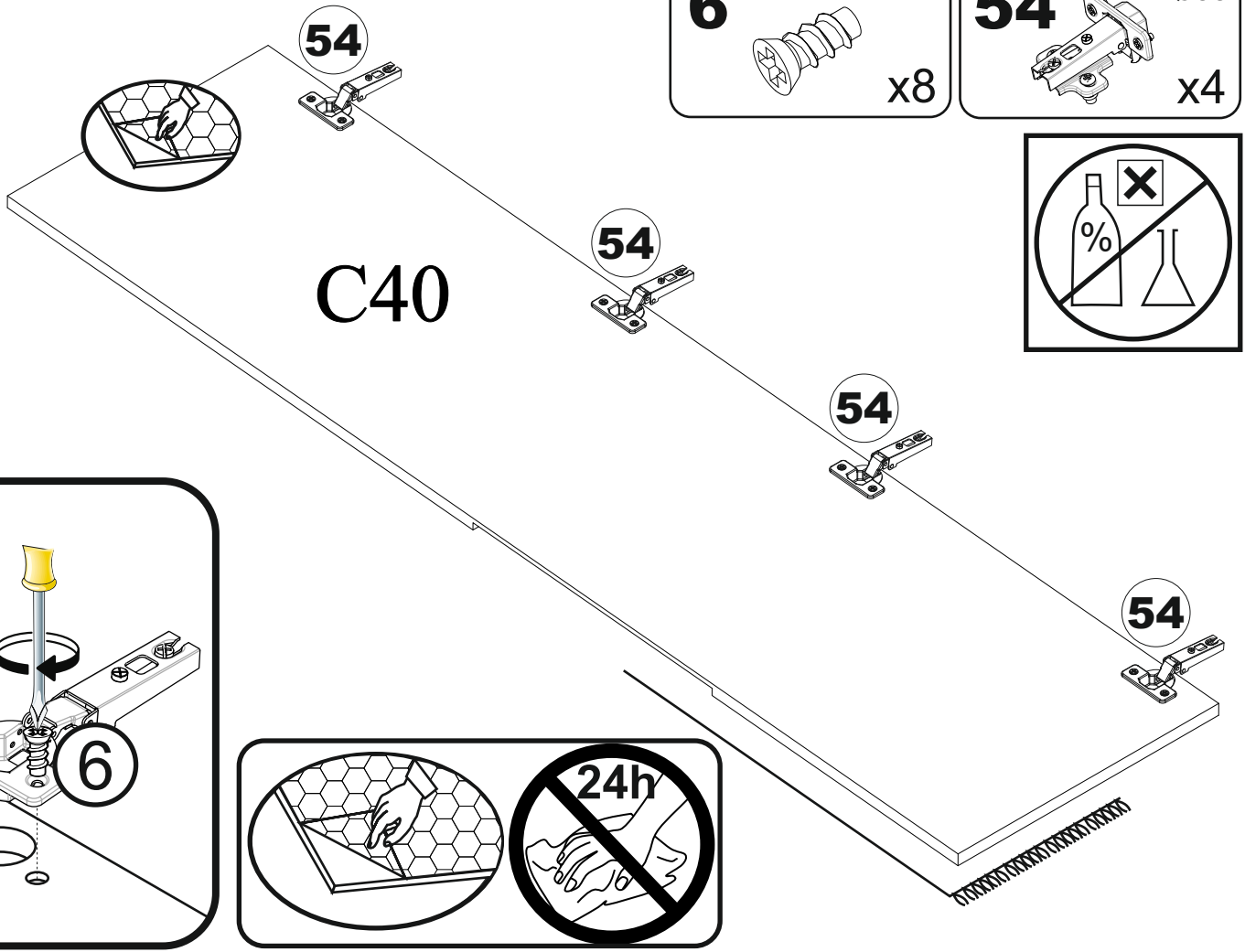
4



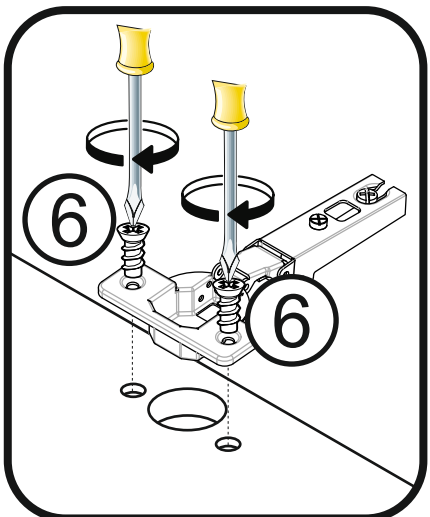
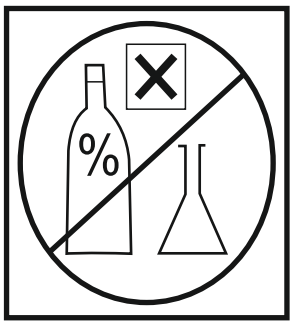
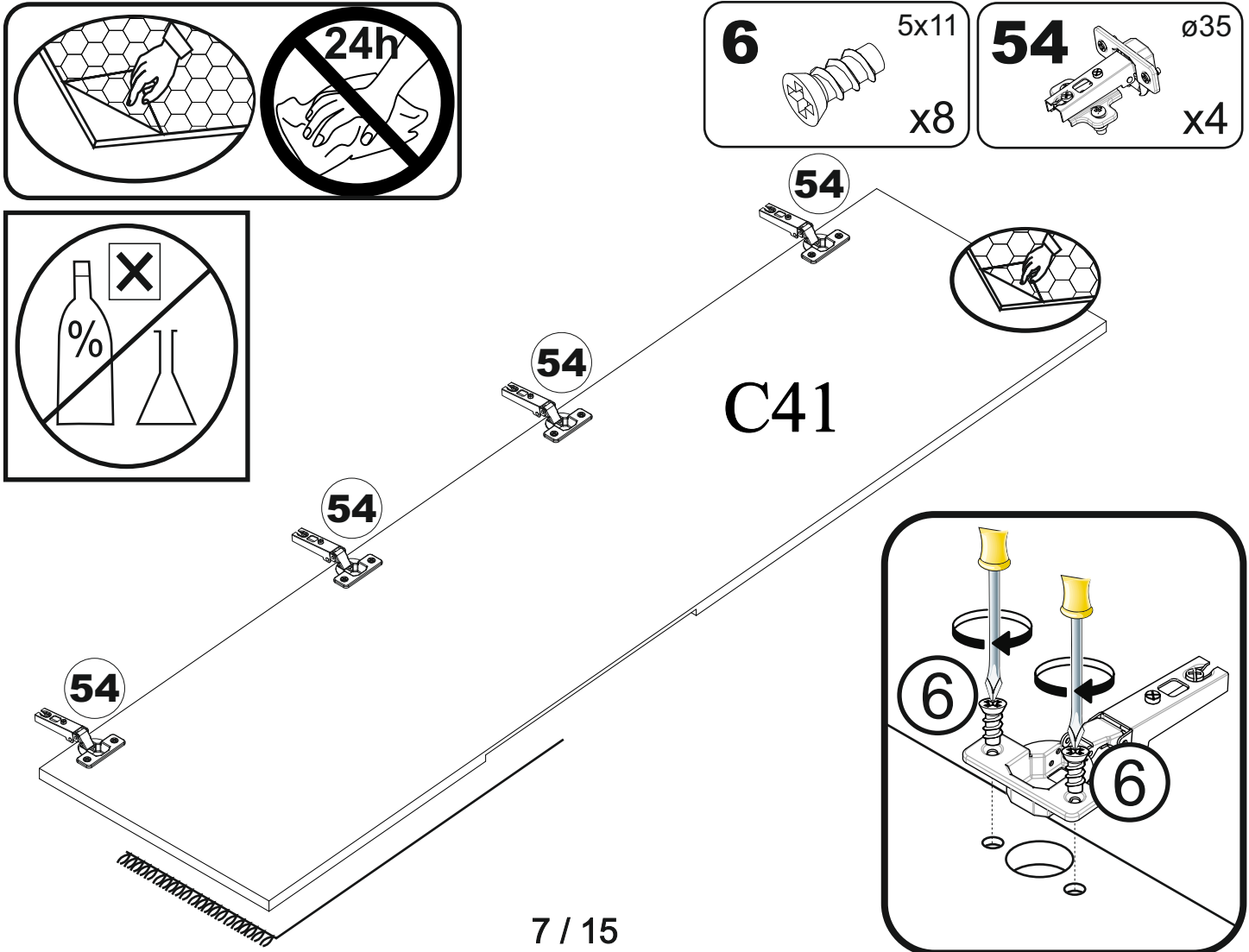
5



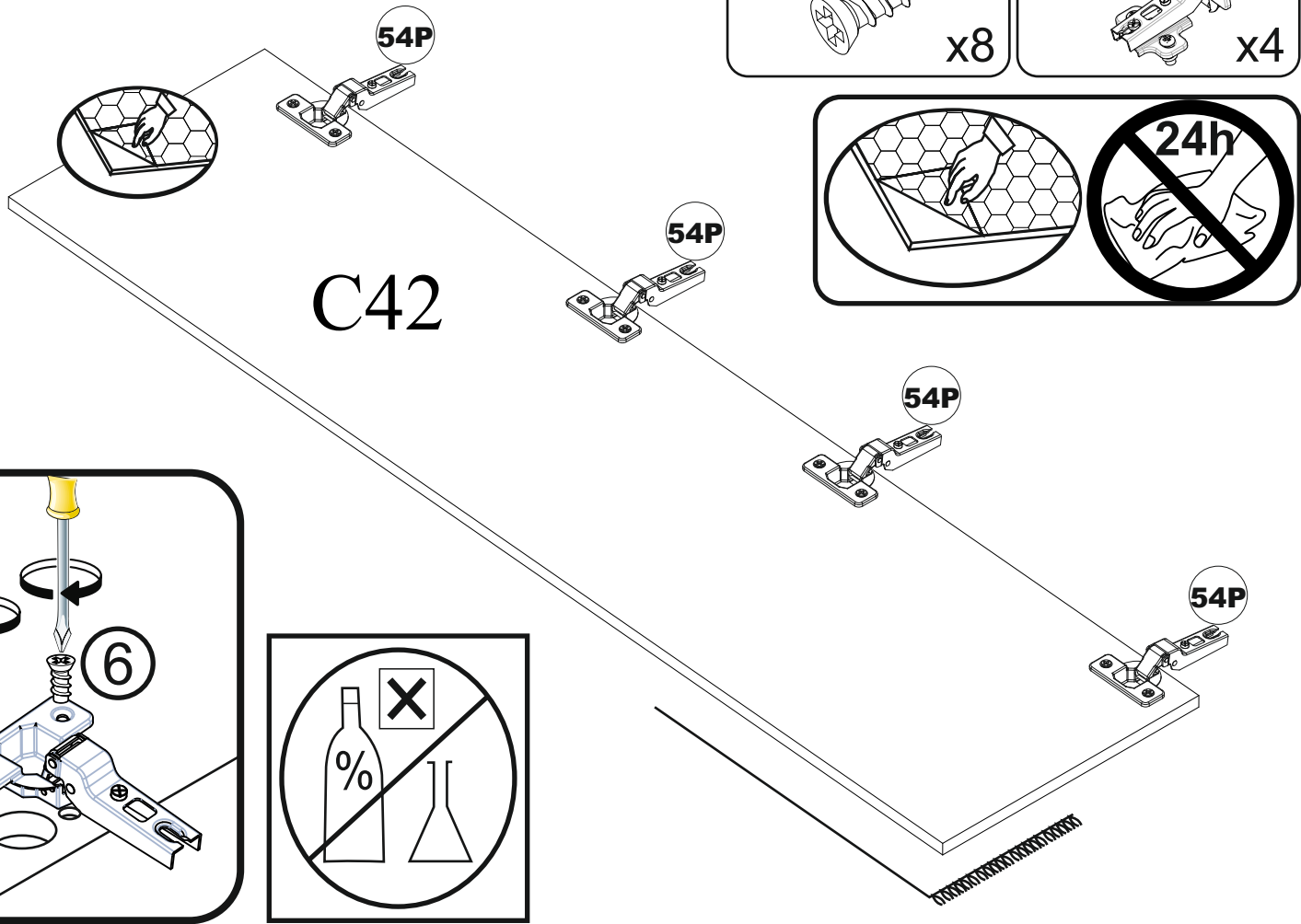
6



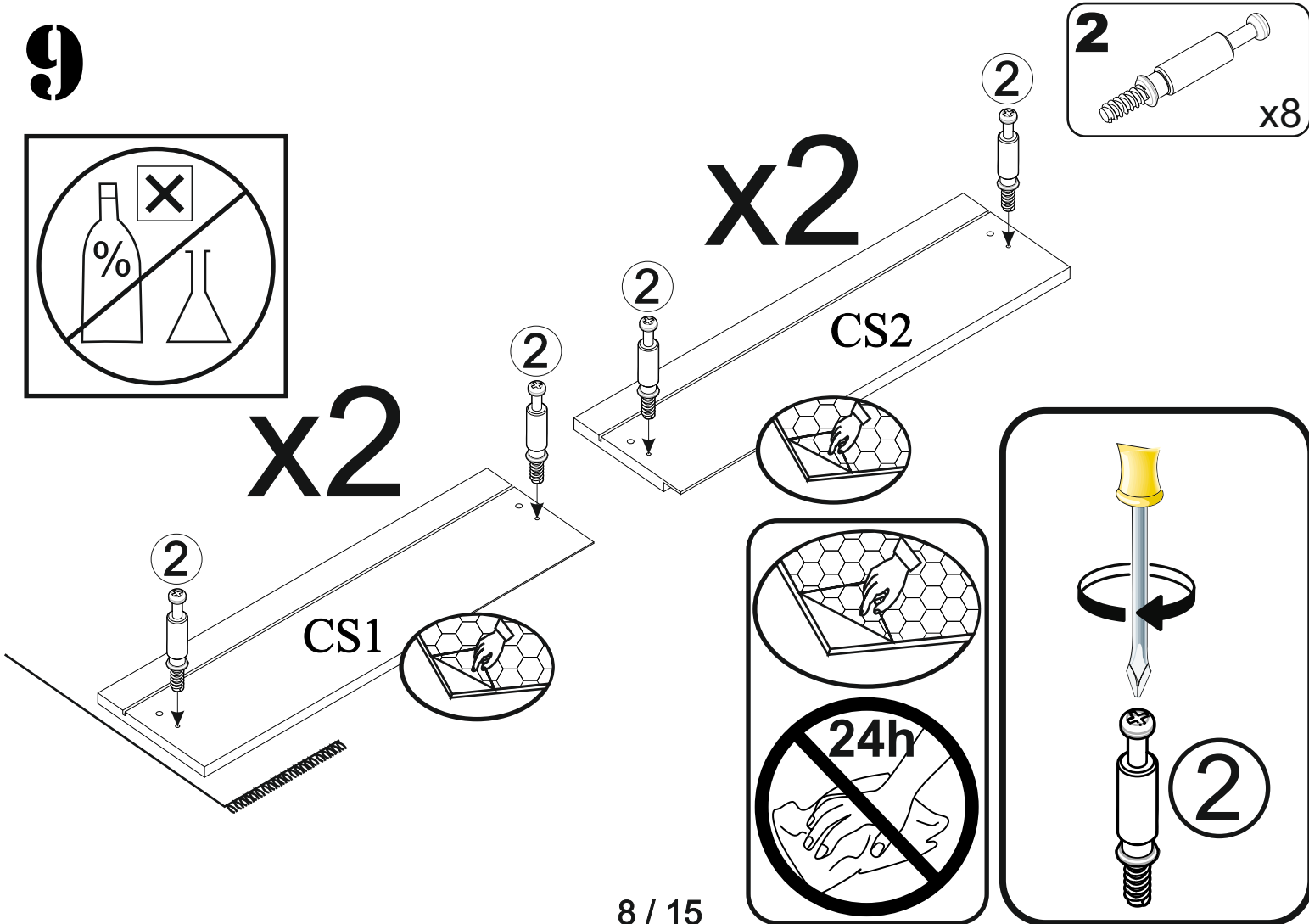
7



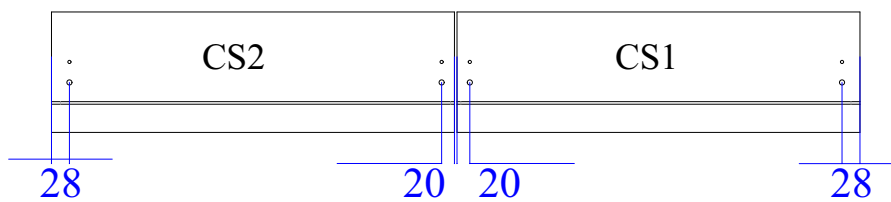
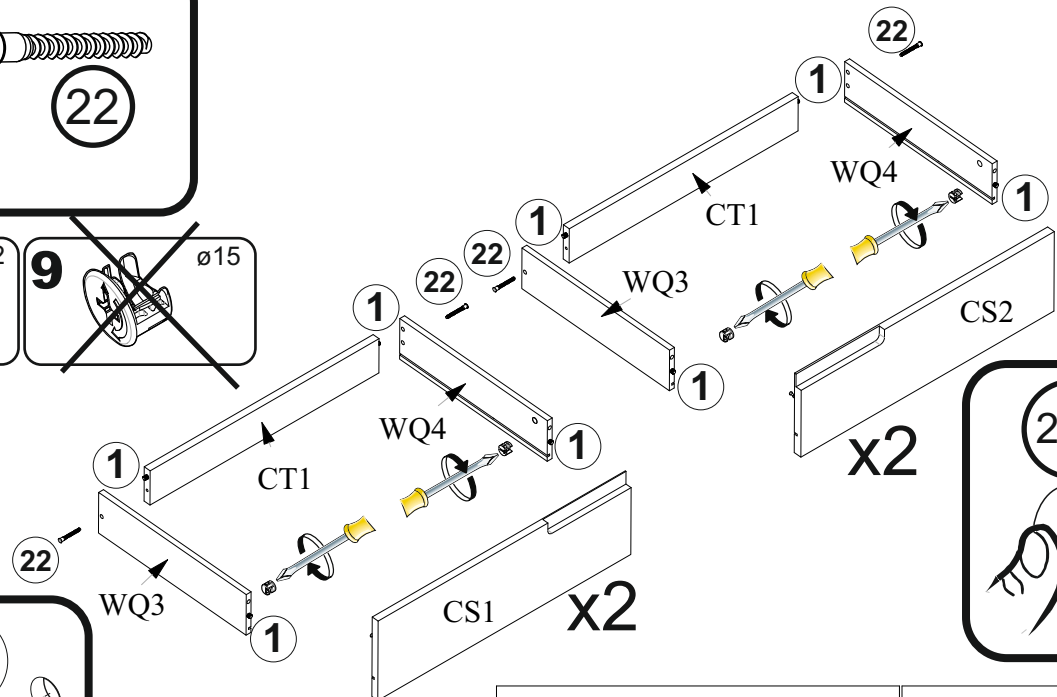
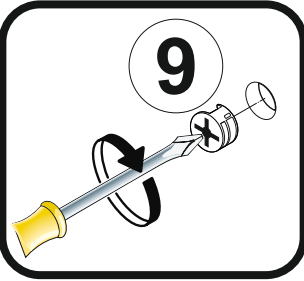
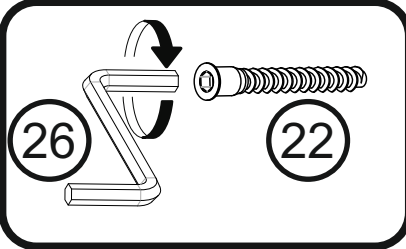
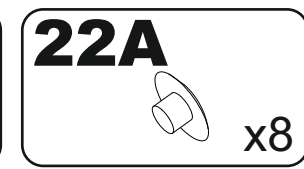
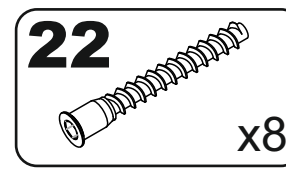
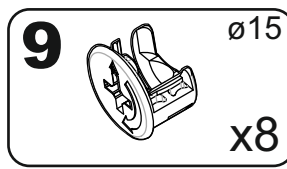
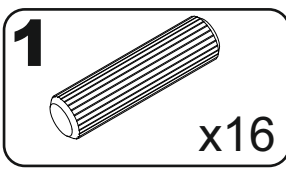
8



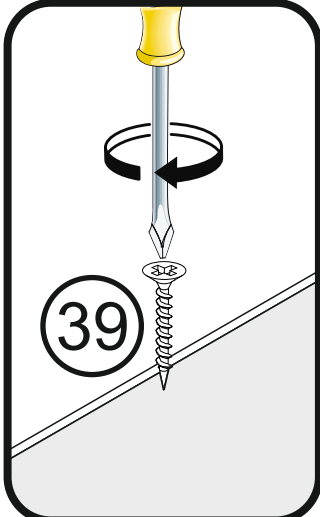
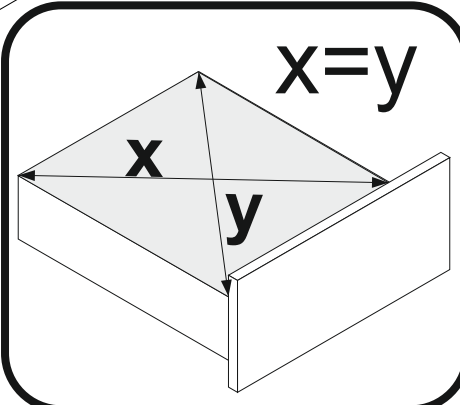
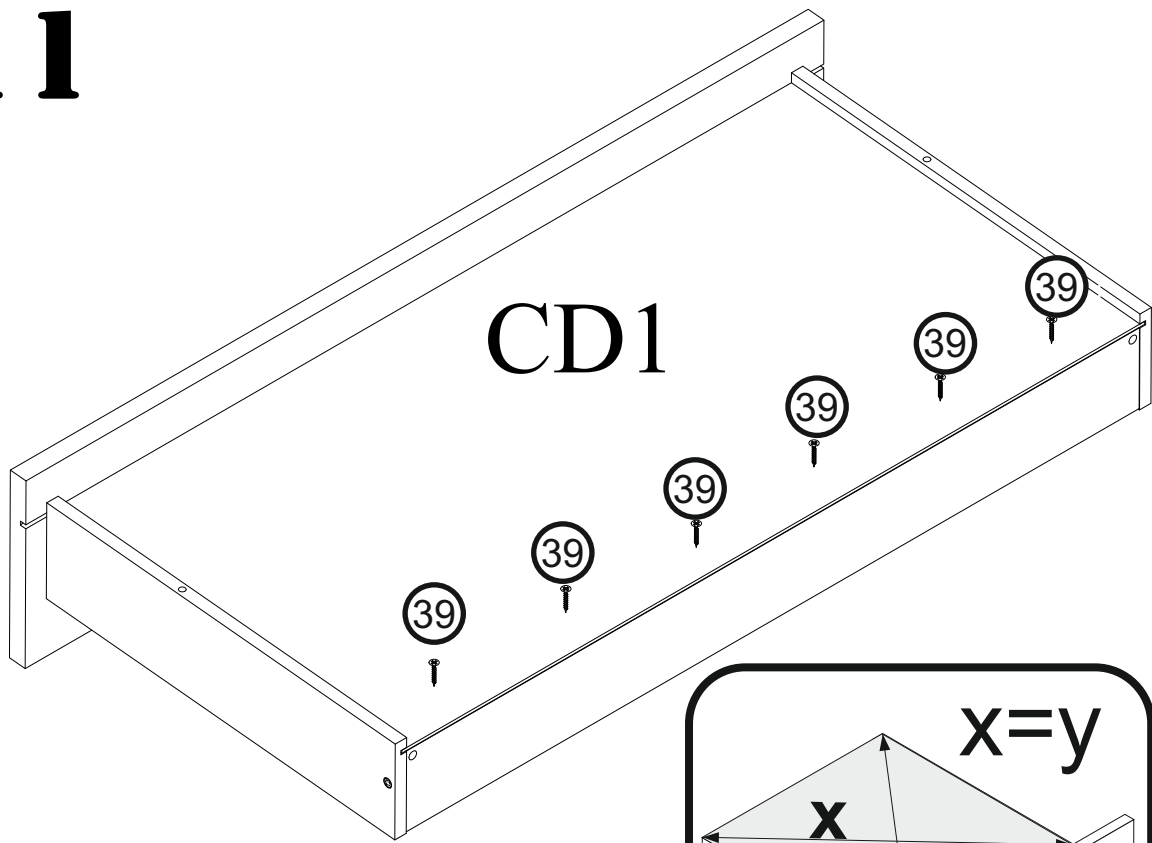
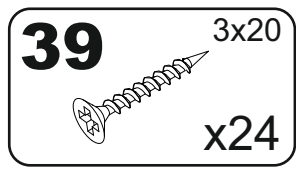
9



10




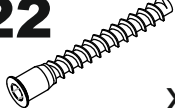
11



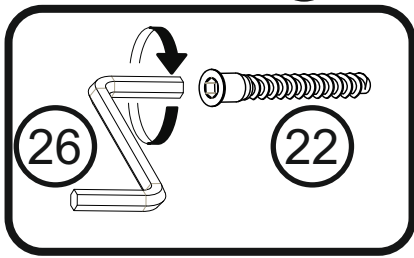
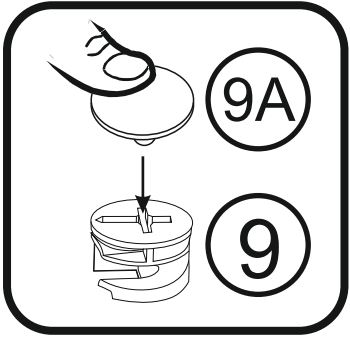
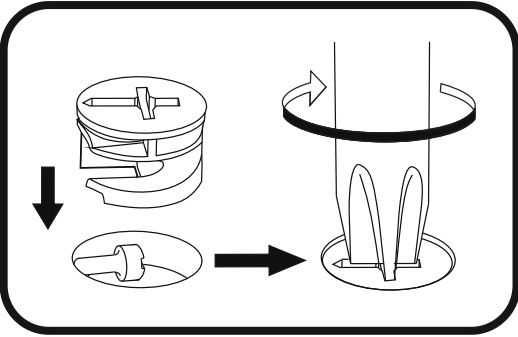
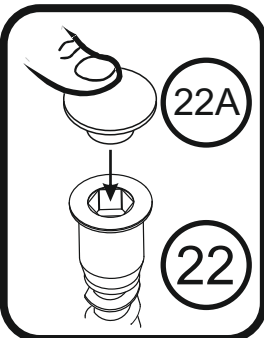
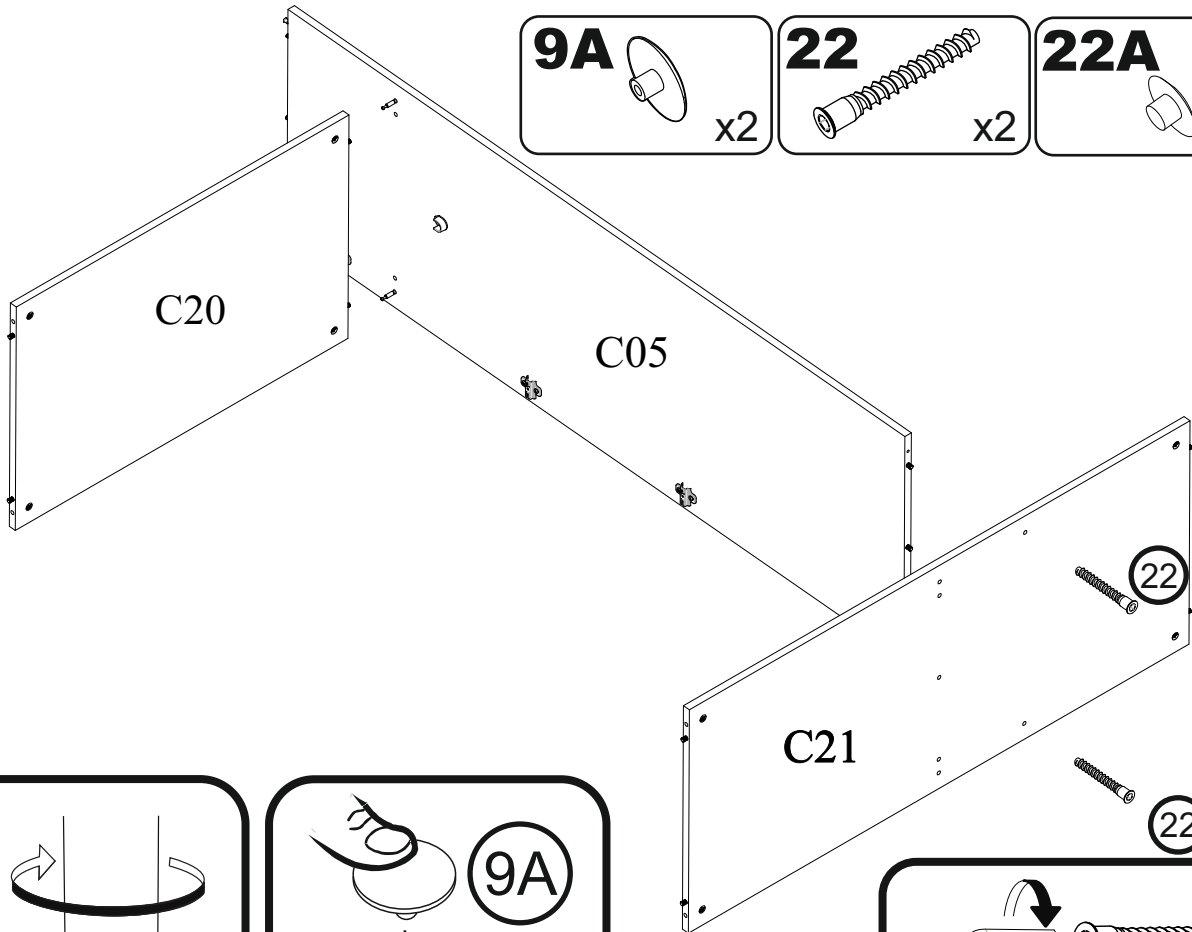
x4

12

9A  x2

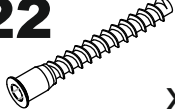
22  x2

22A  x2

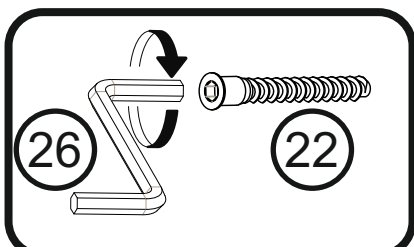
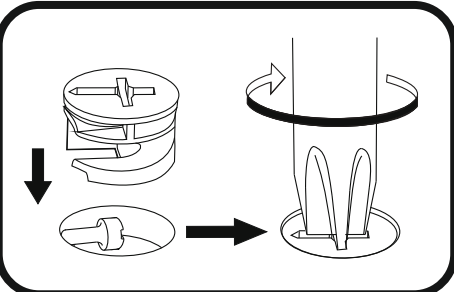
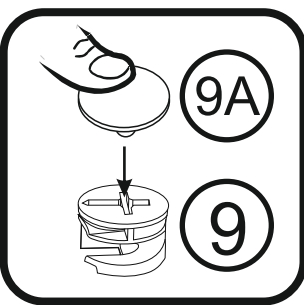
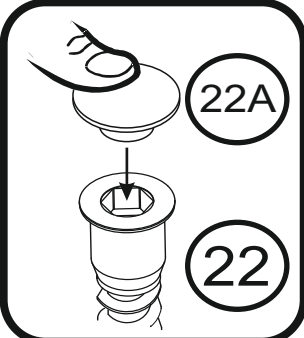
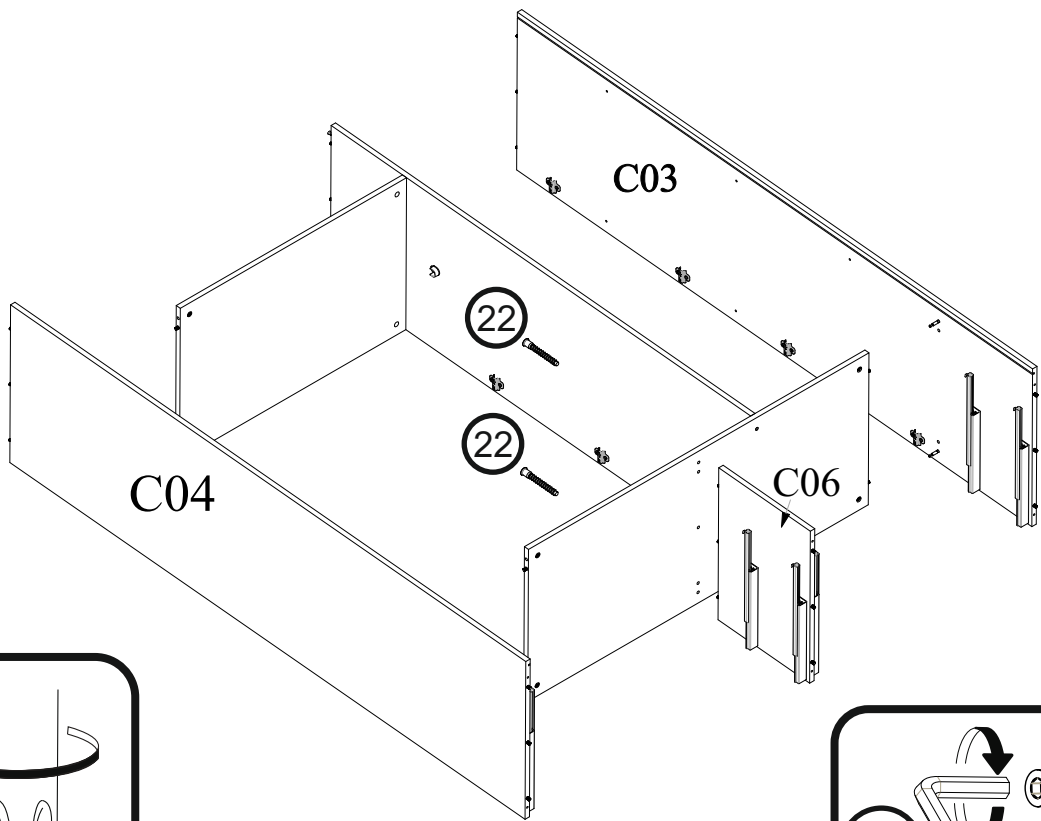


13

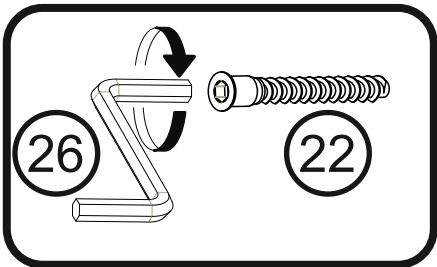
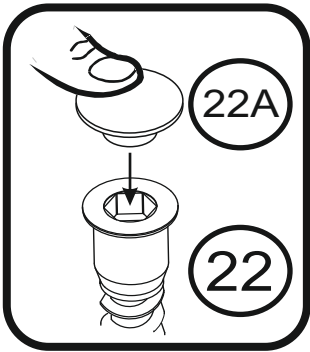
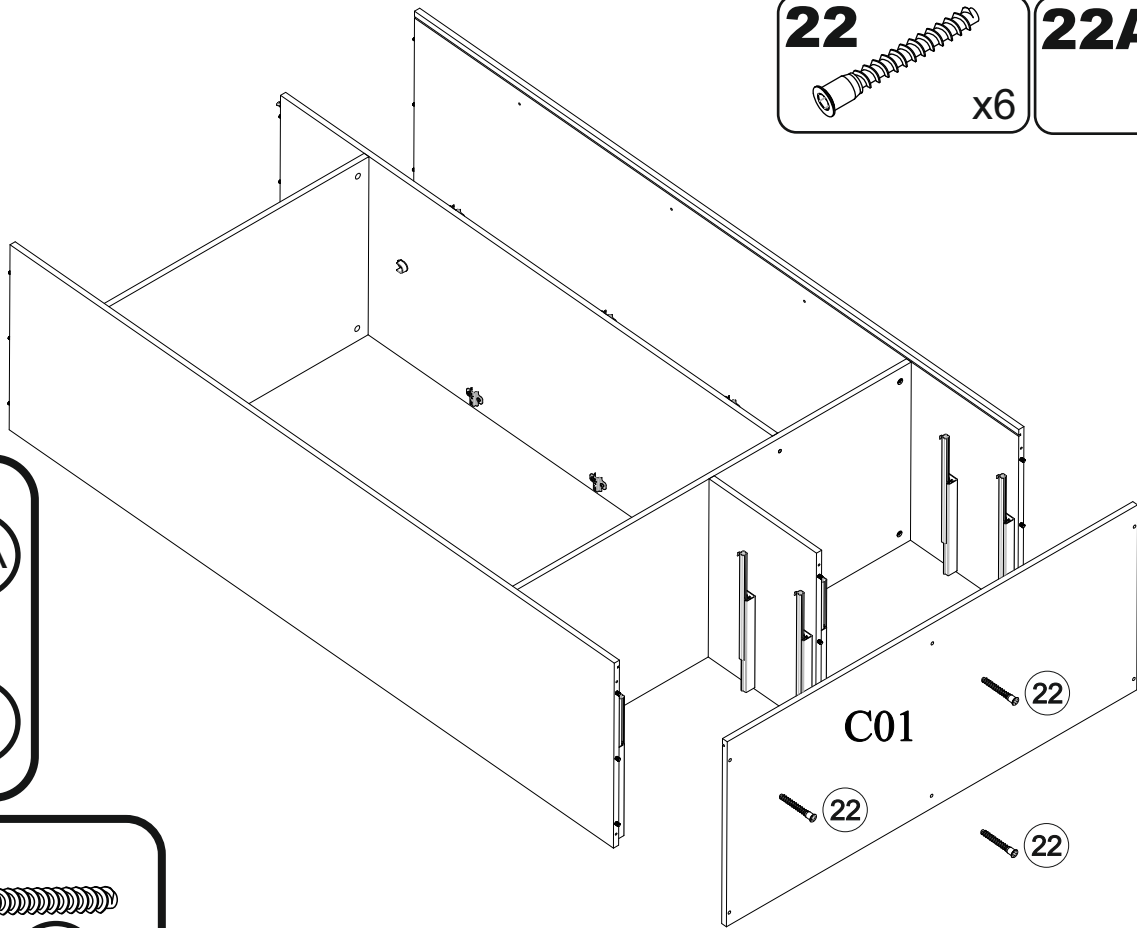
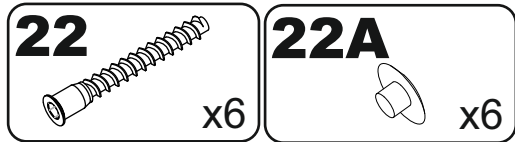
9A  x6

22  x2

22A  x2

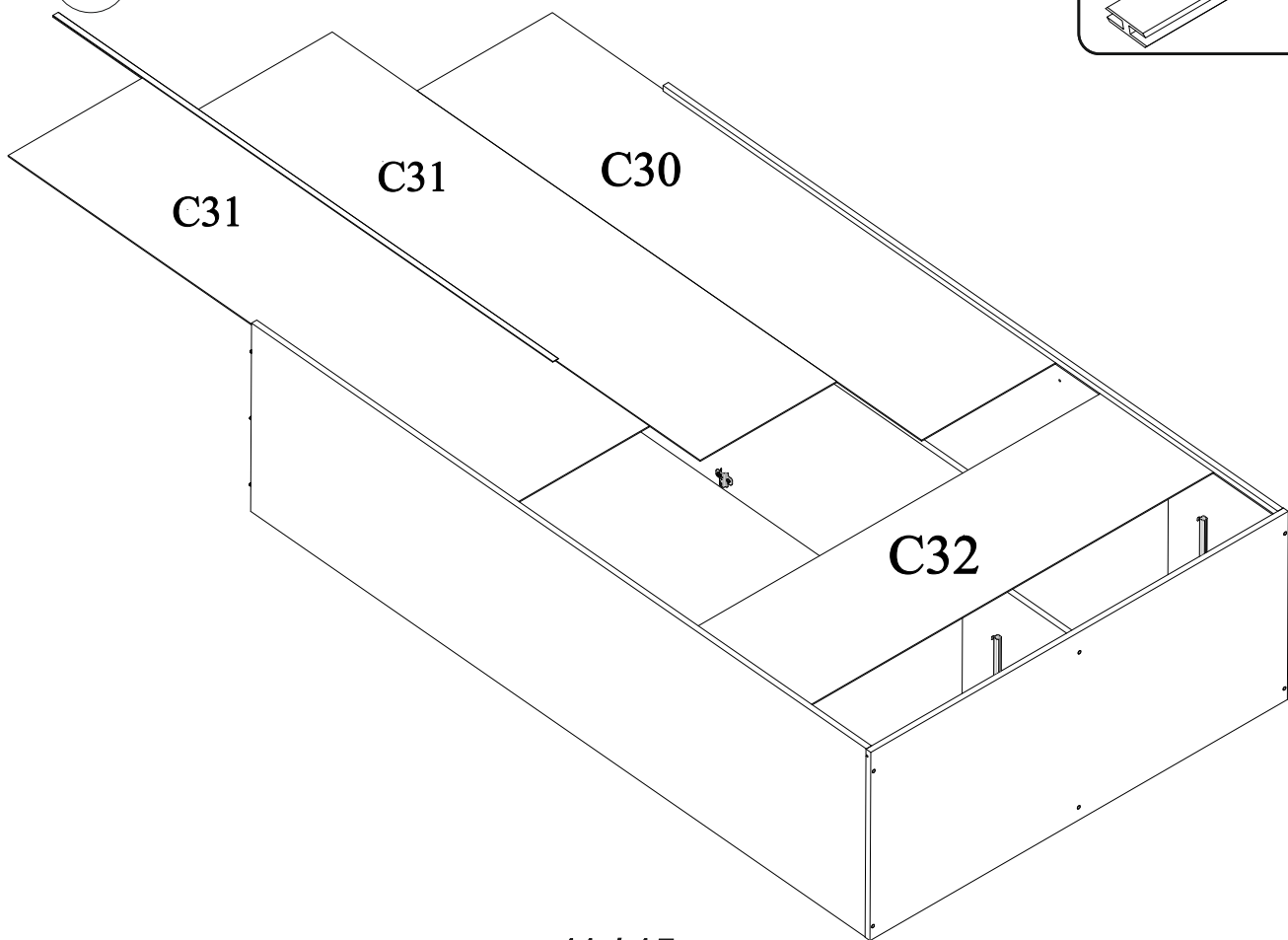
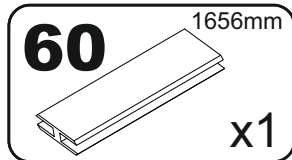


14

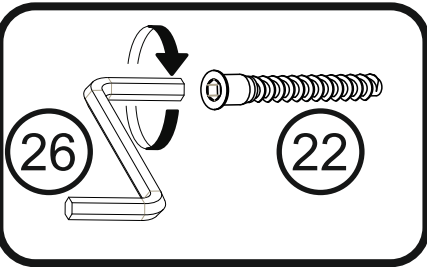
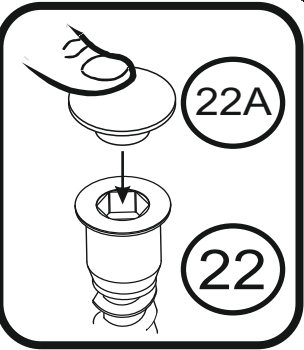
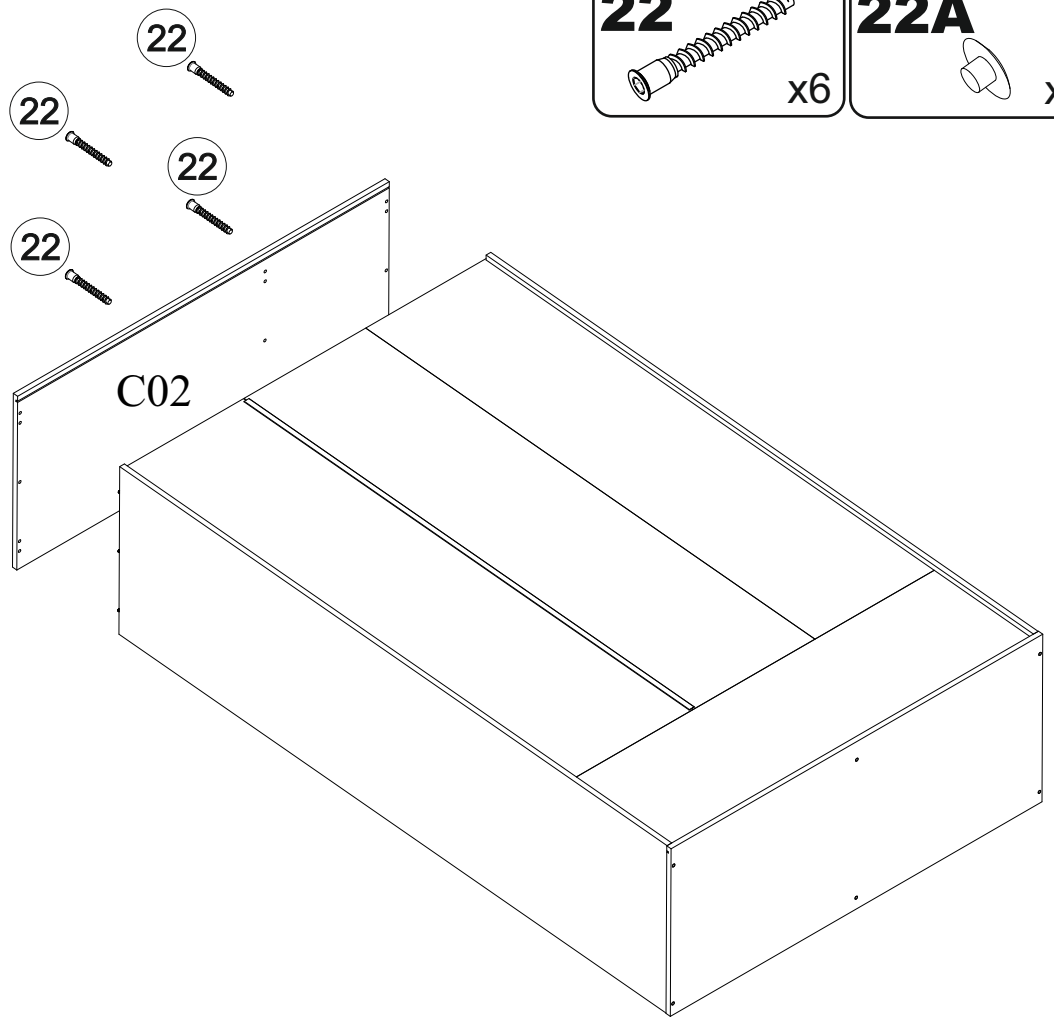
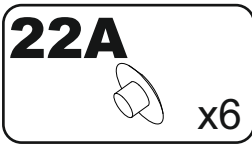
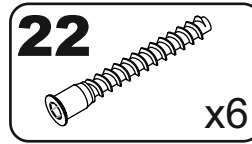


15

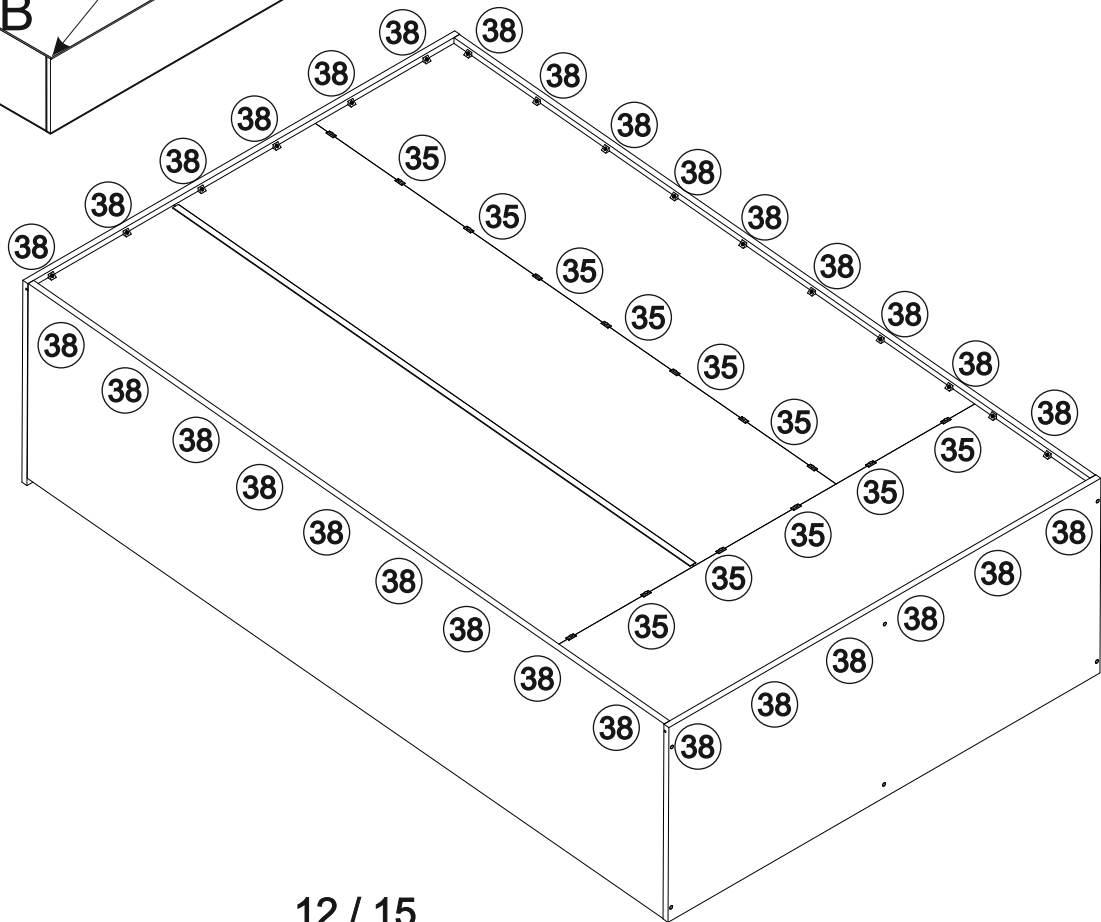
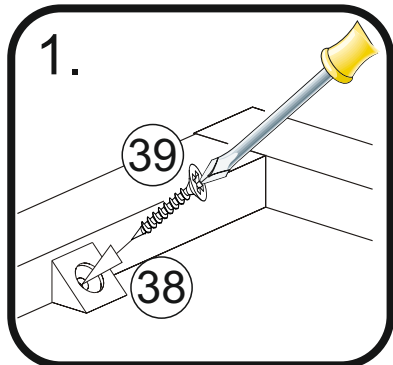
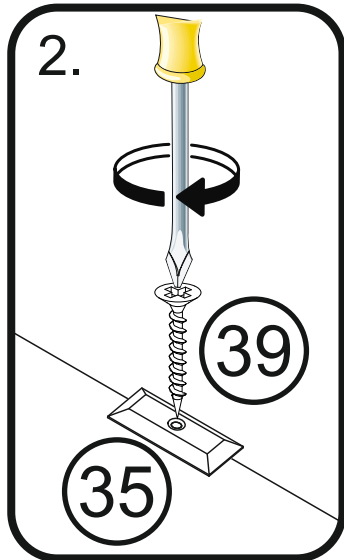
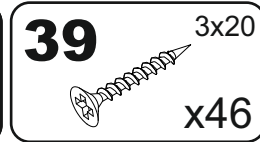
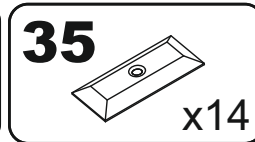
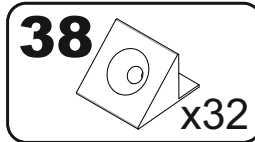
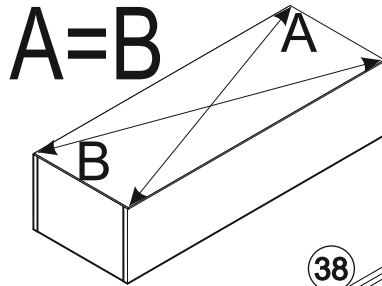
60



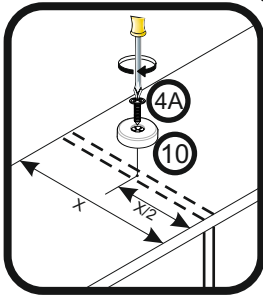
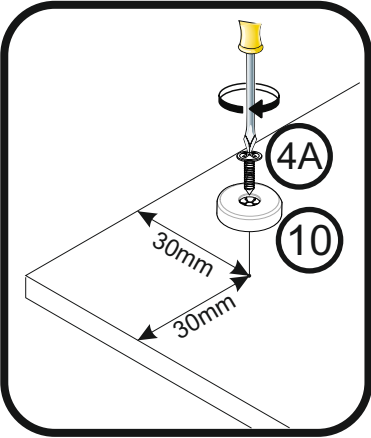
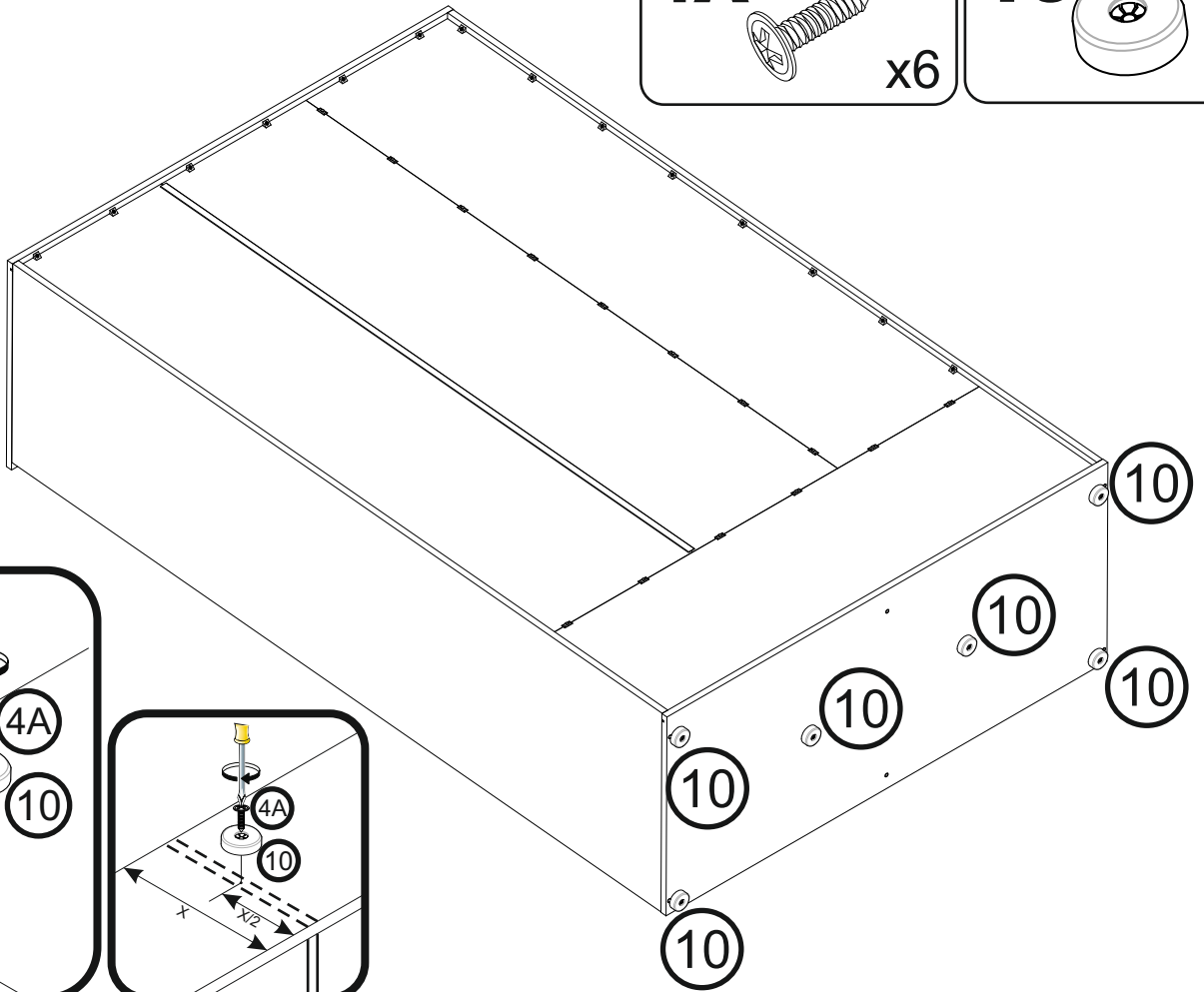
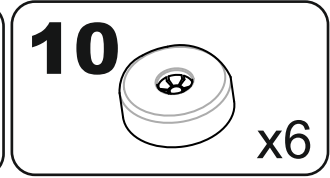
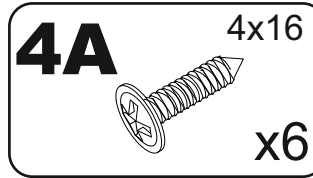
16



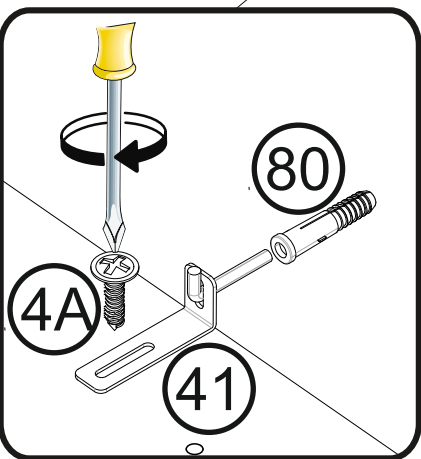
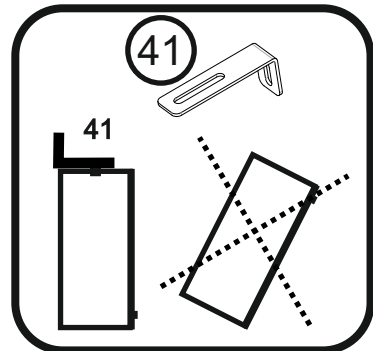
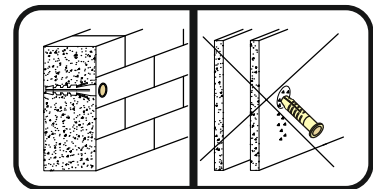
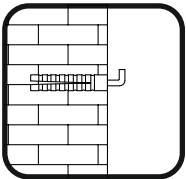
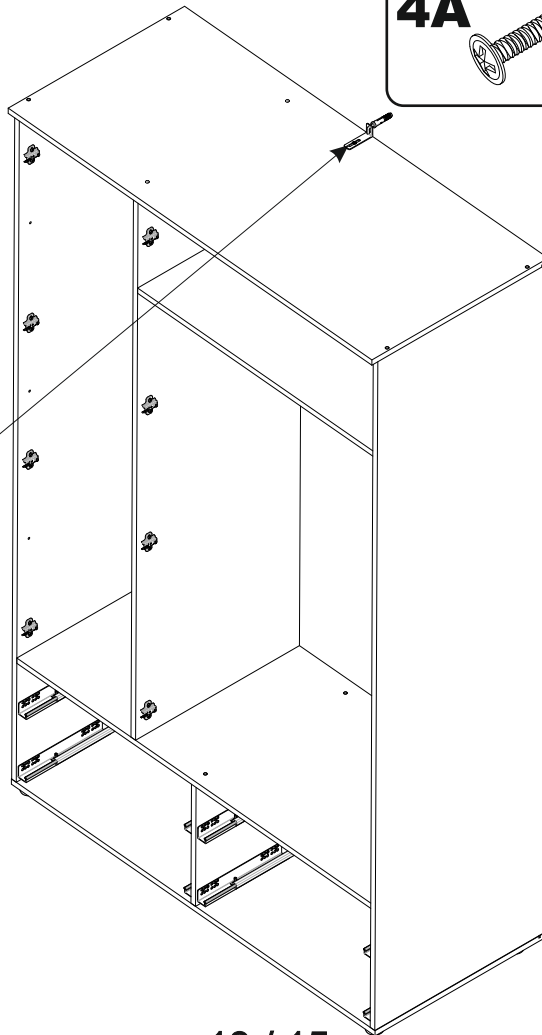
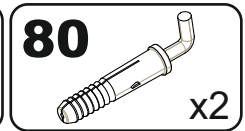
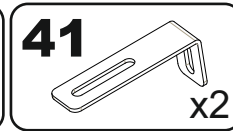
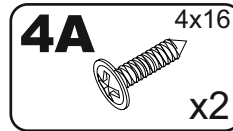
17



18

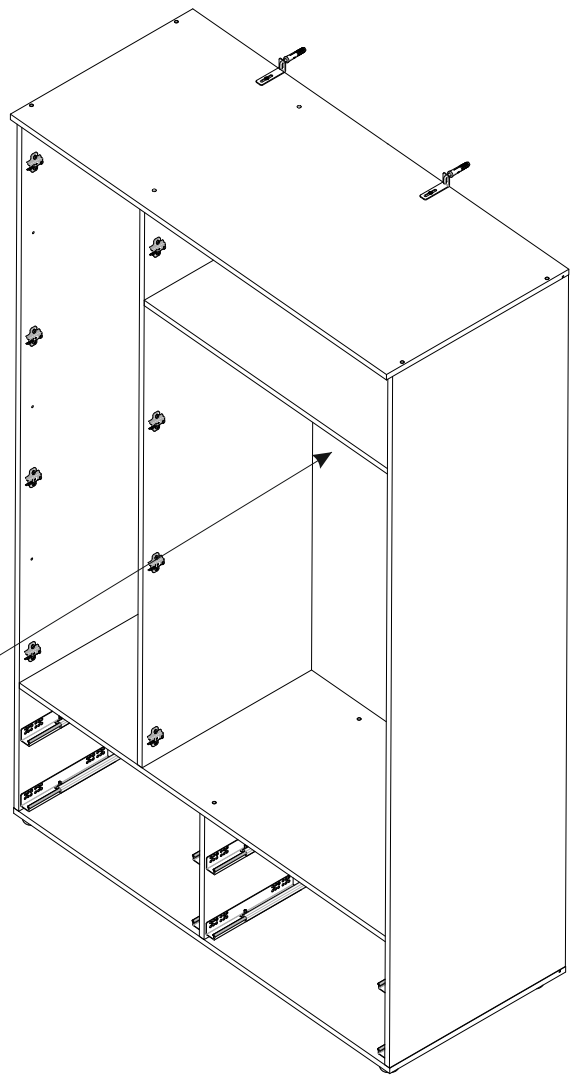
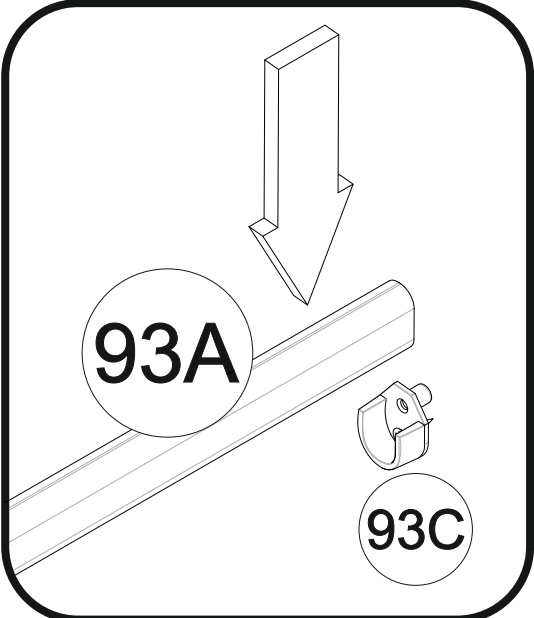


19



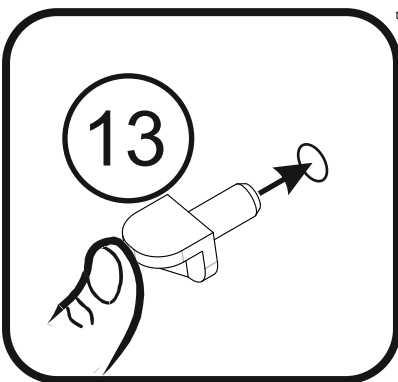
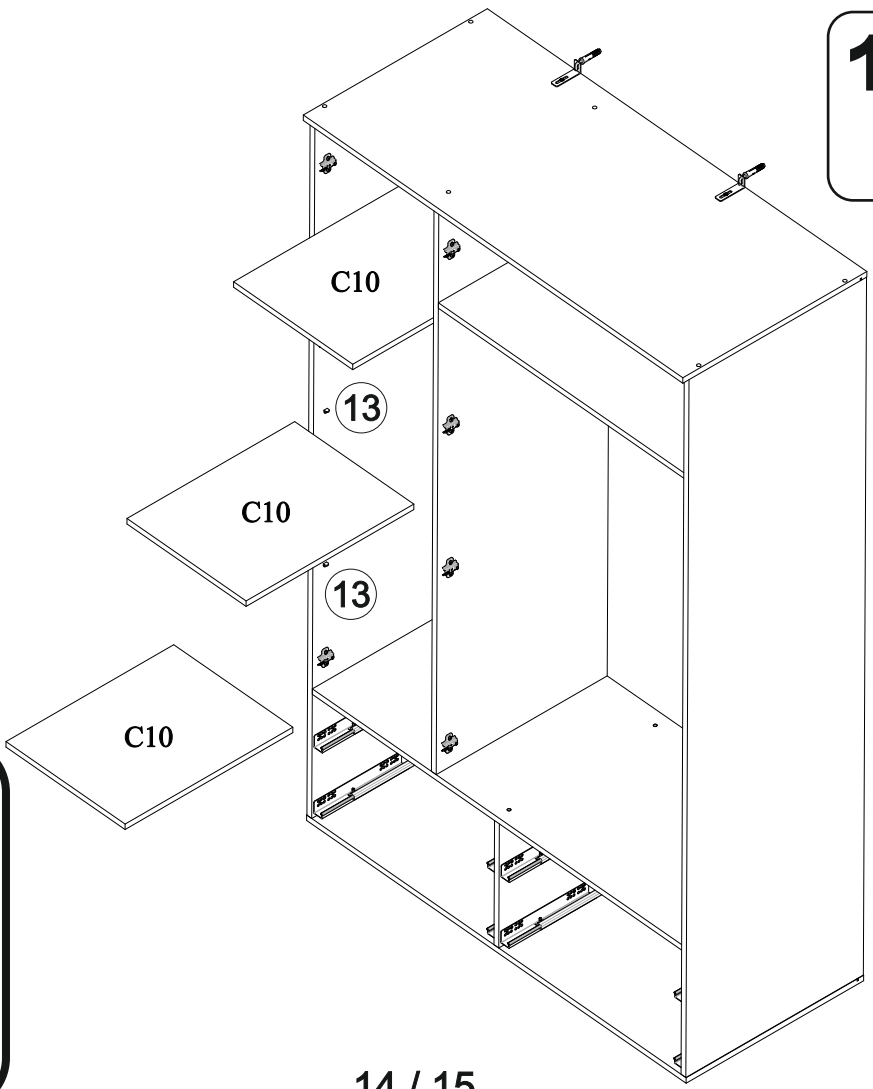
20

93A 805mm
x1

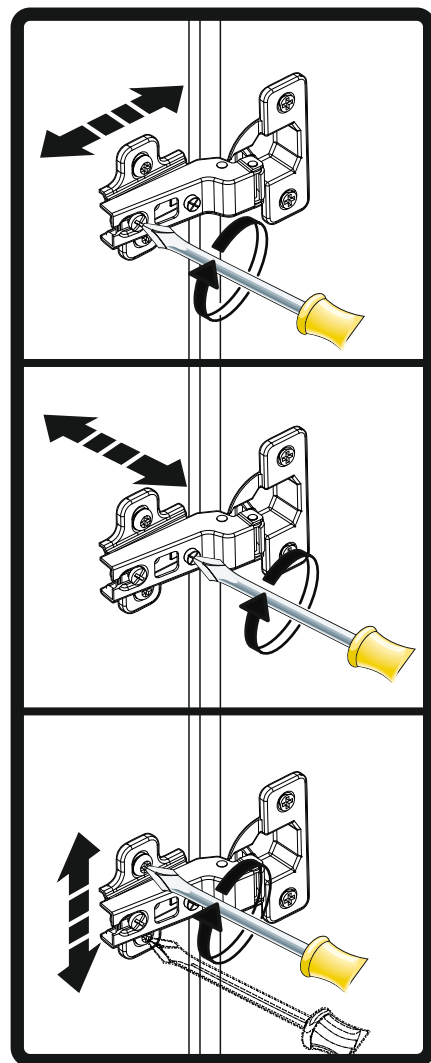
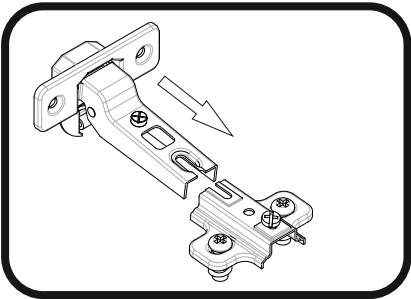
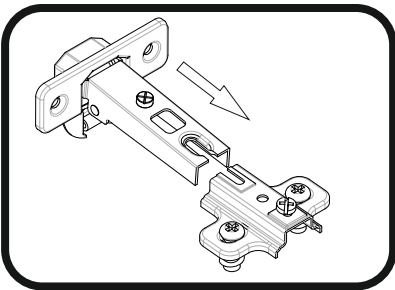
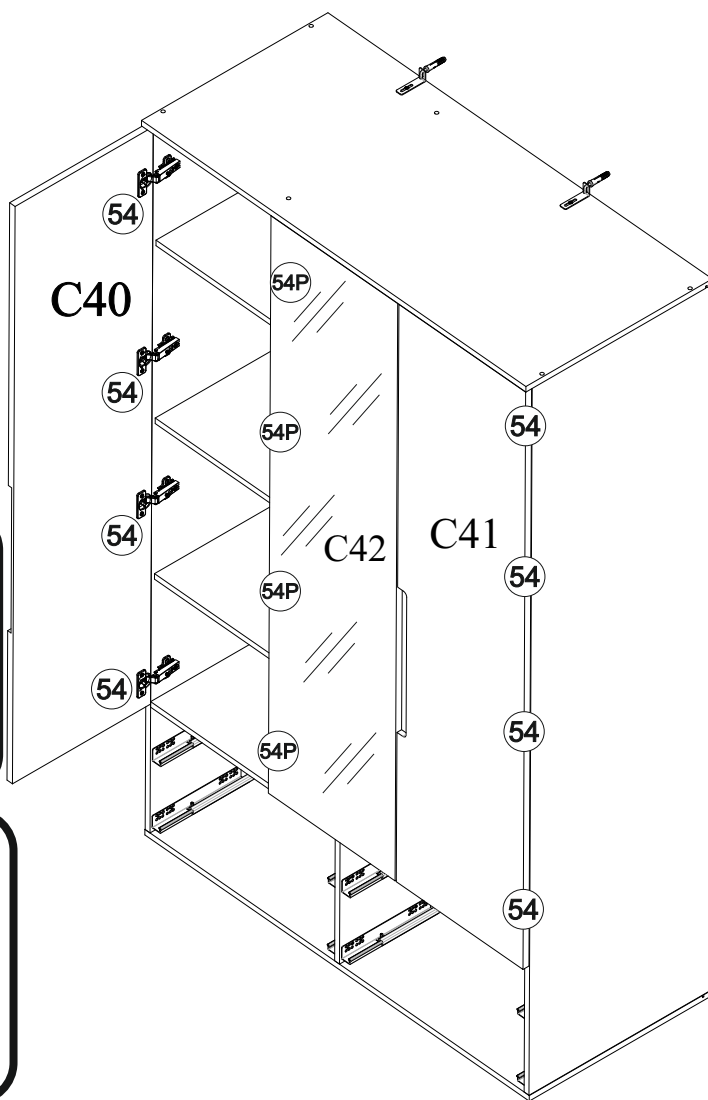


21

13
x12



22



23

