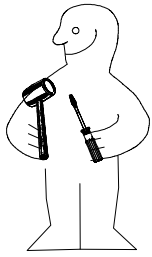
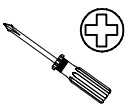
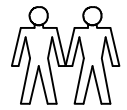


980024

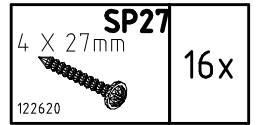
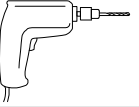


② 1x 1349 / 1793 / 2237 x 120 x 22

1x 890 + 1793 x 120 x 22

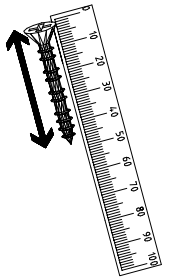
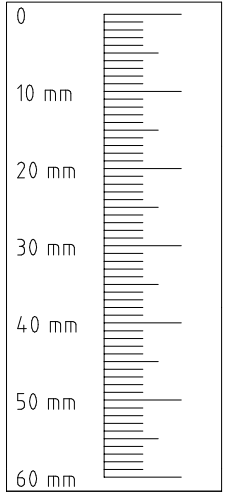
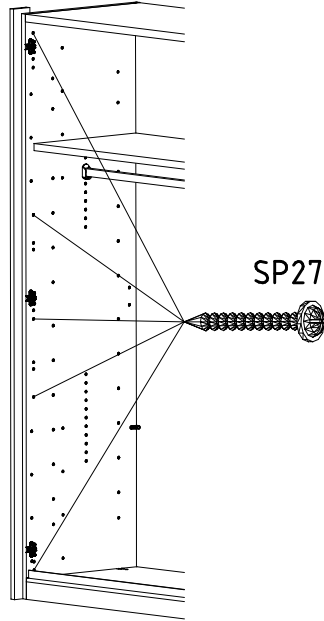
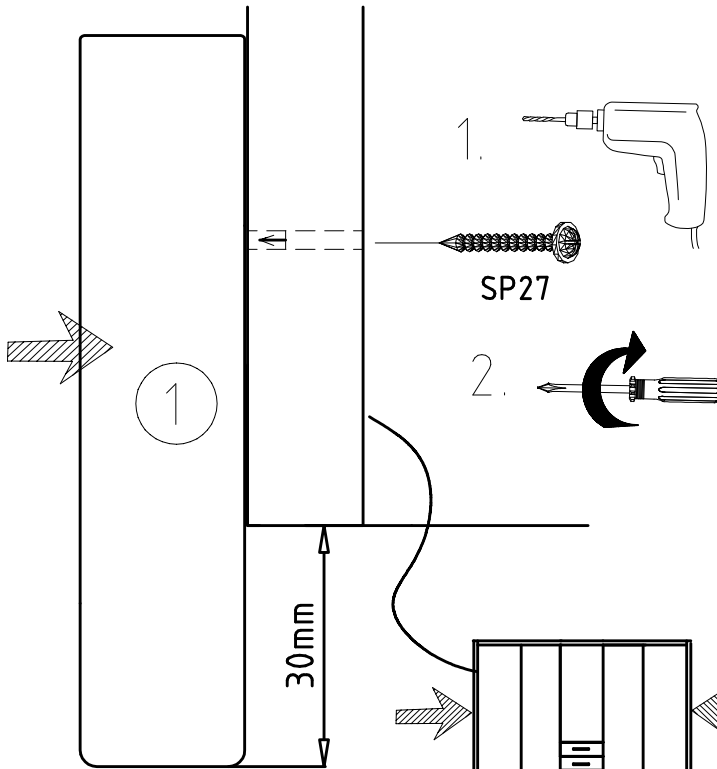


∅ 5mm

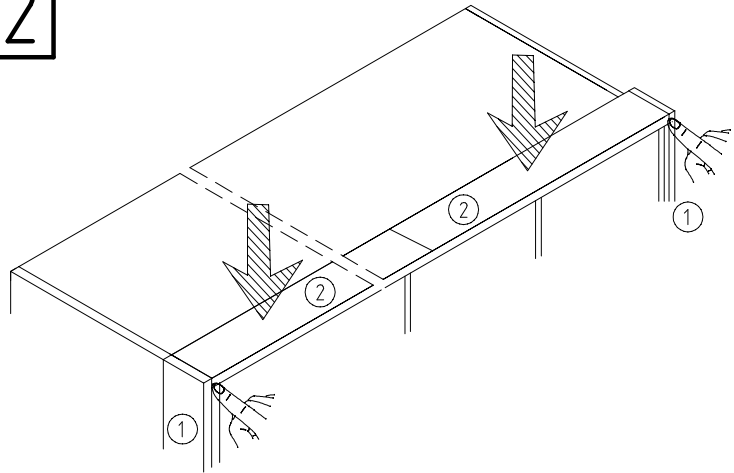


① 2x 2086 x 120 x 22

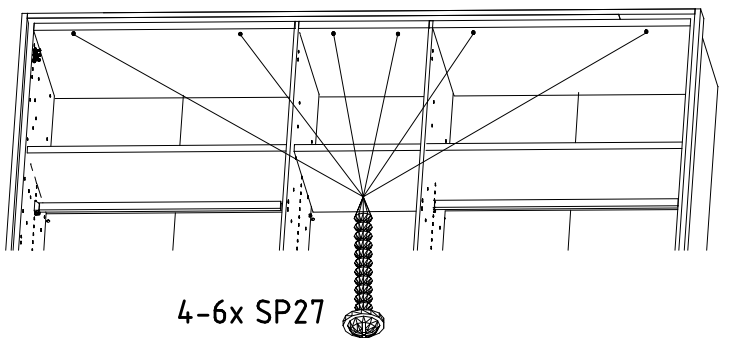
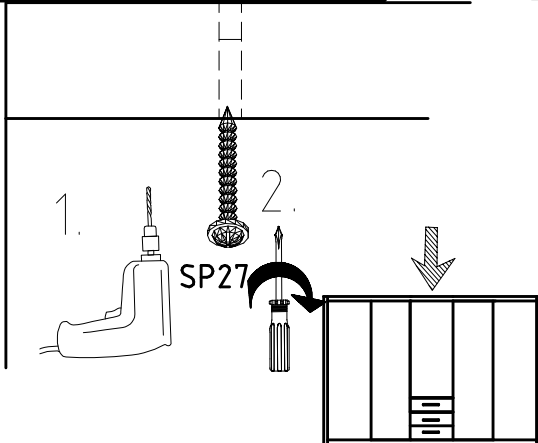
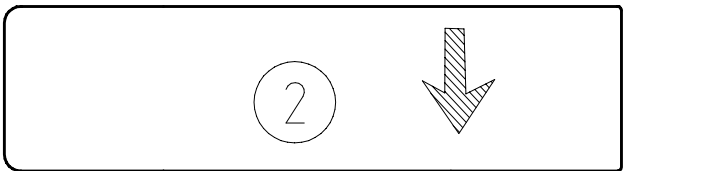
1



2



3



4-6x SP27

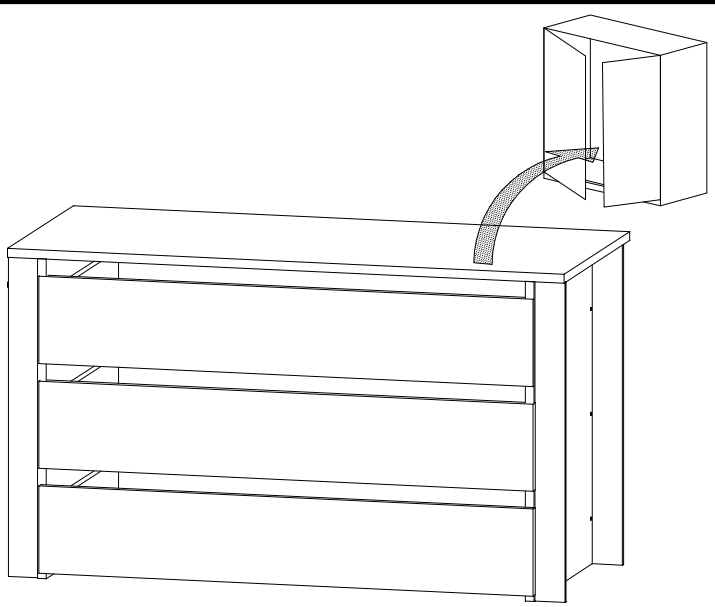
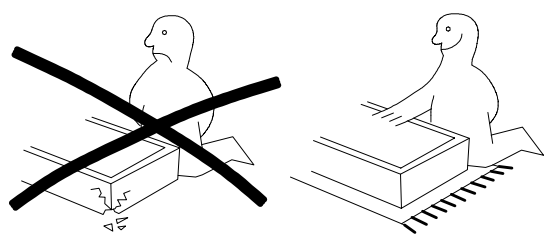
980024

05.02.07/ 13.08.13

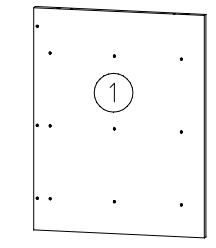
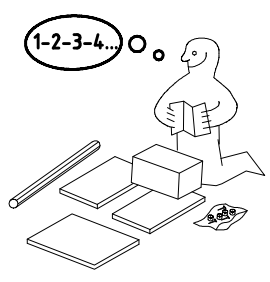
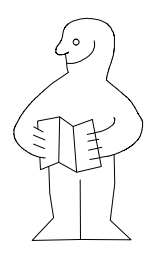
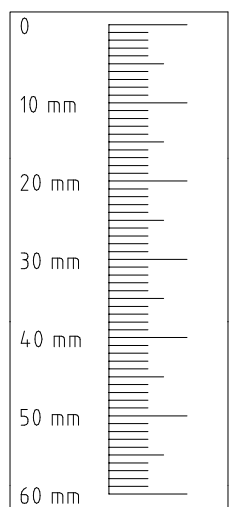
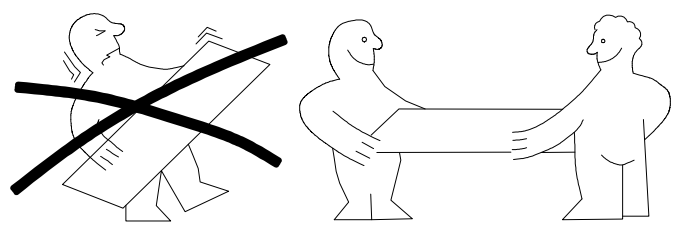
08 13

1/1

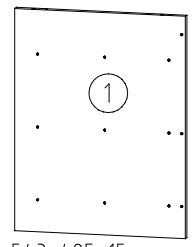
# 980196



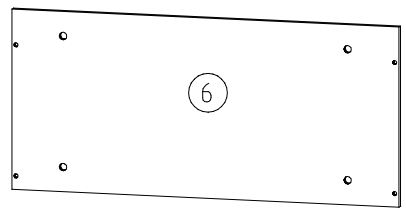
886  
894



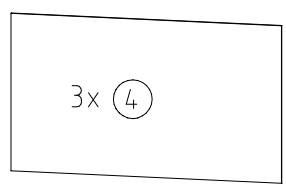
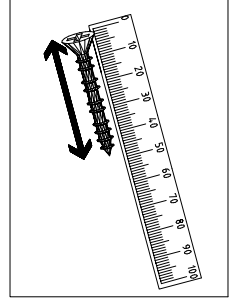
543x425x15



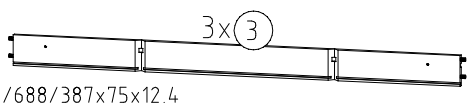
543x425x15



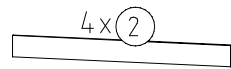
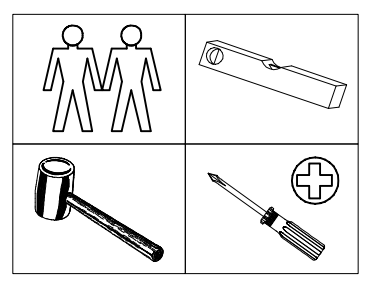
964/873x425x15



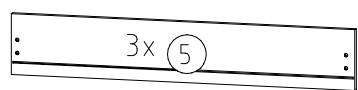
674x385x2,5



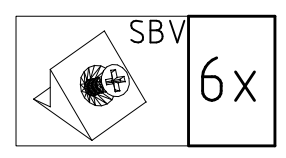
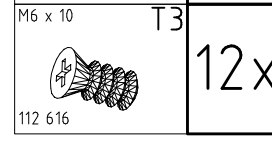
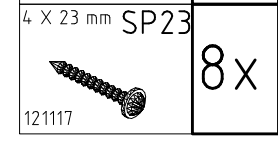
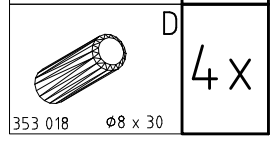
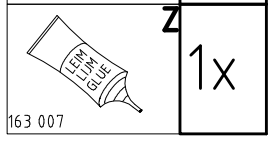
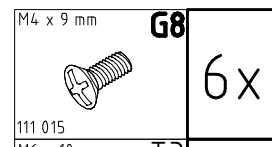
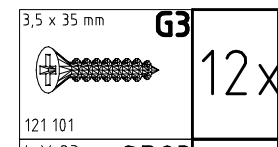
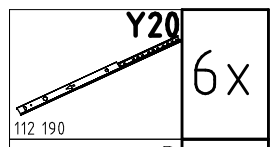
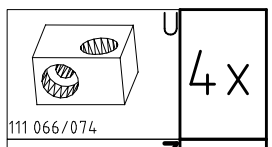
387/688/387x75x12,4

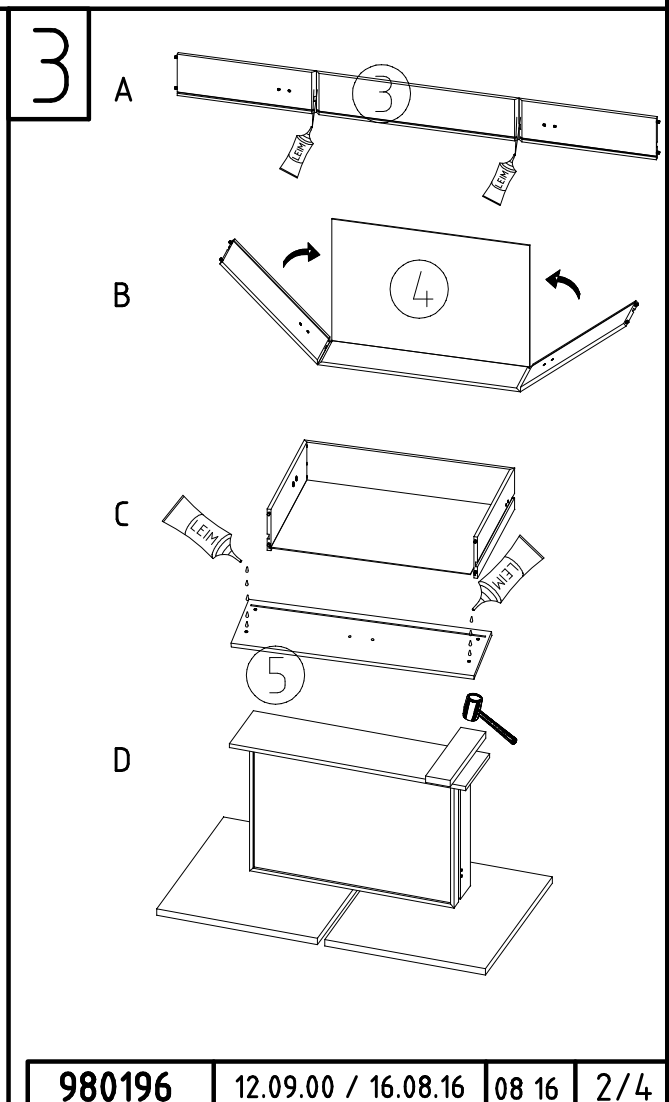
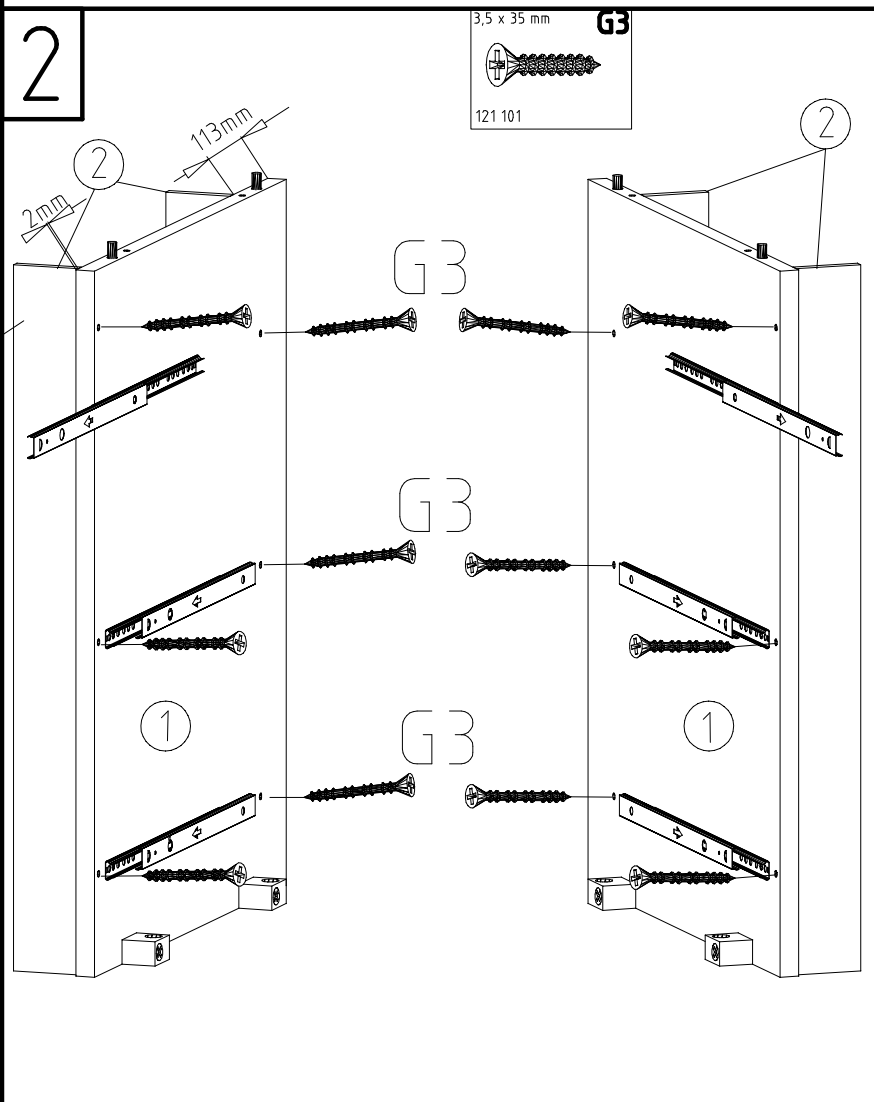
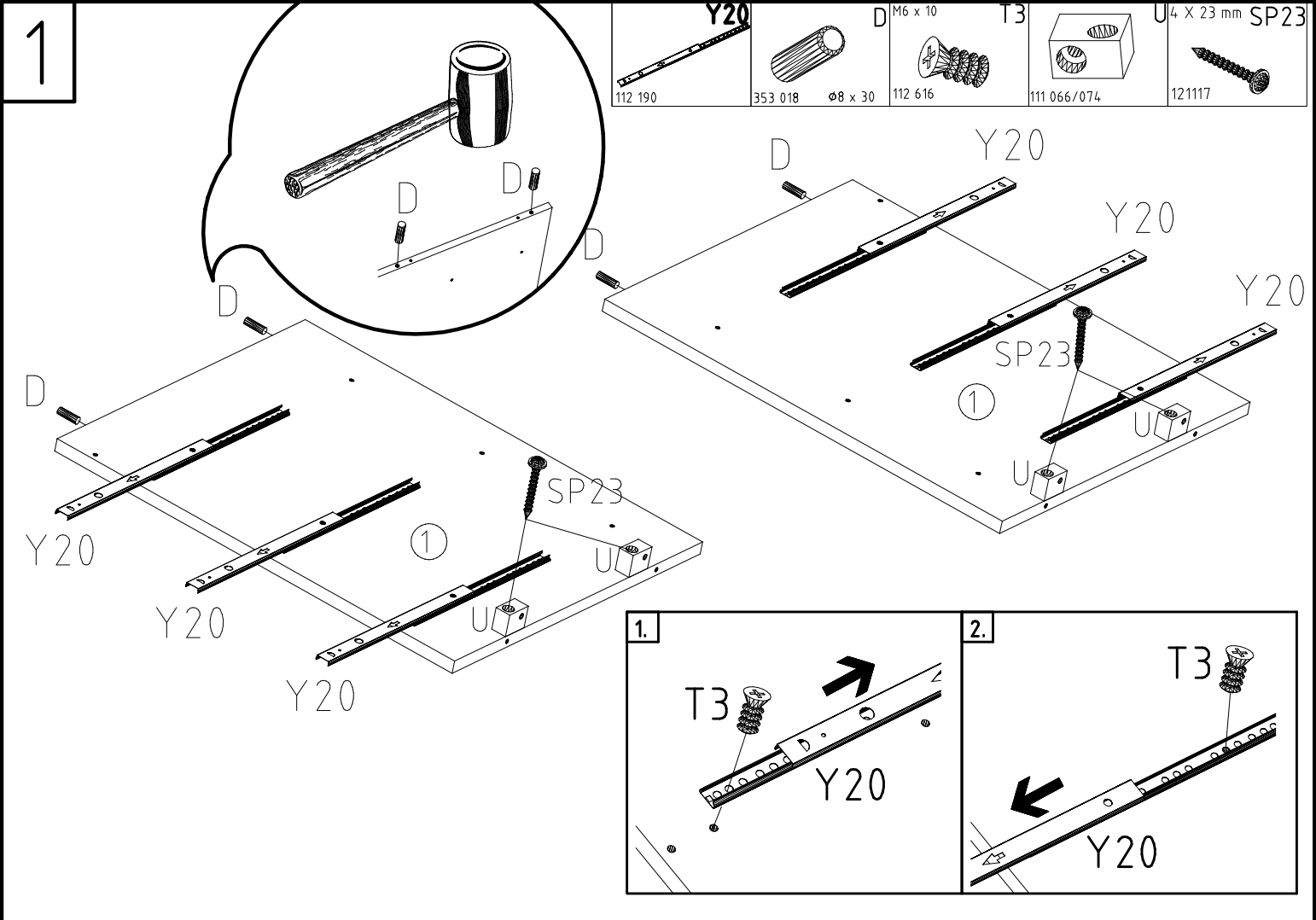


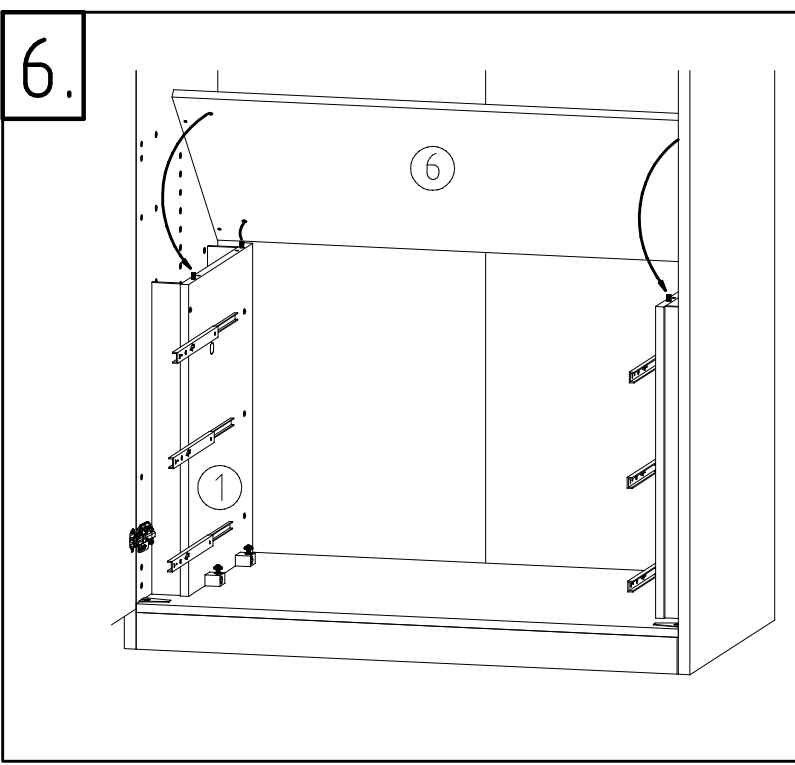
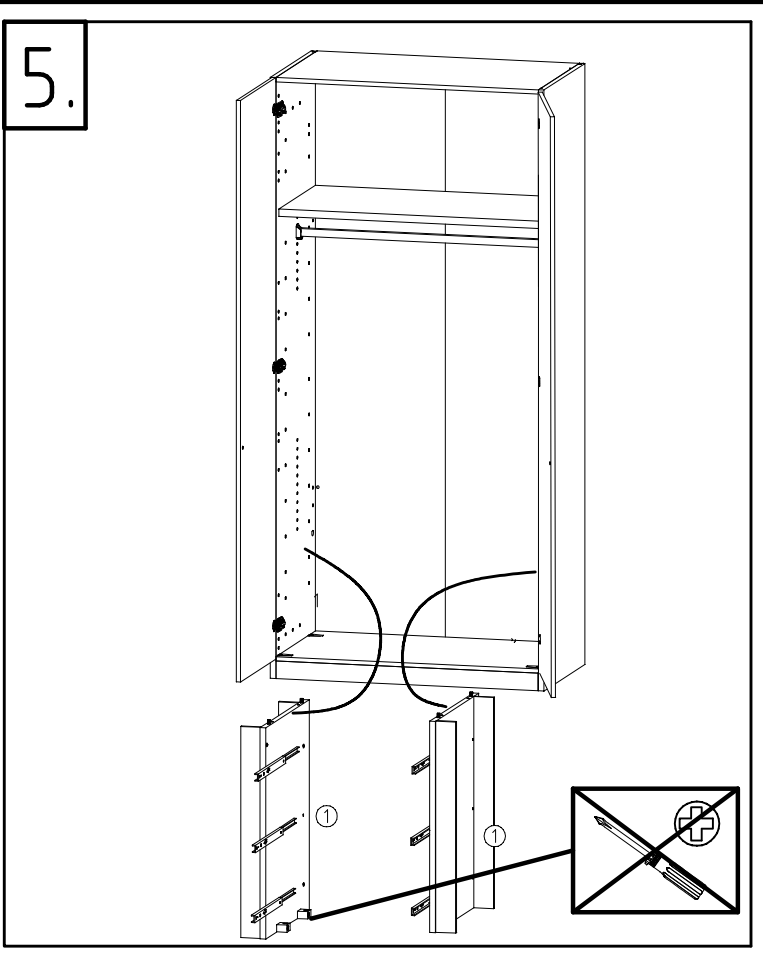
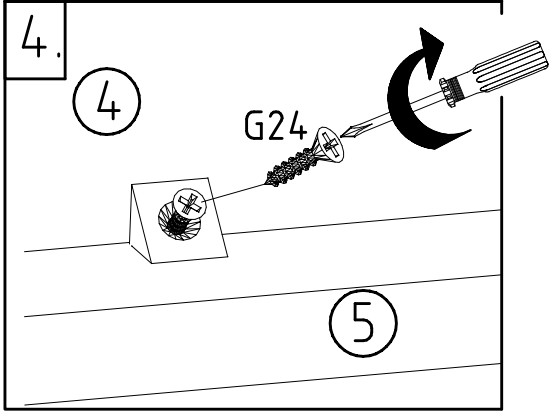
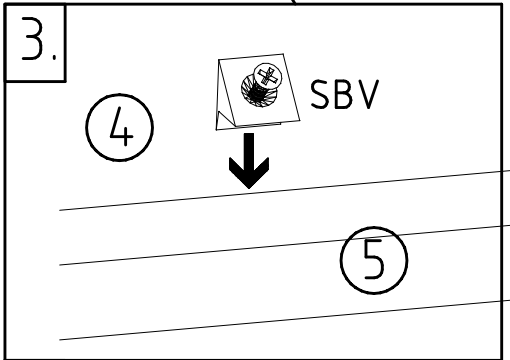
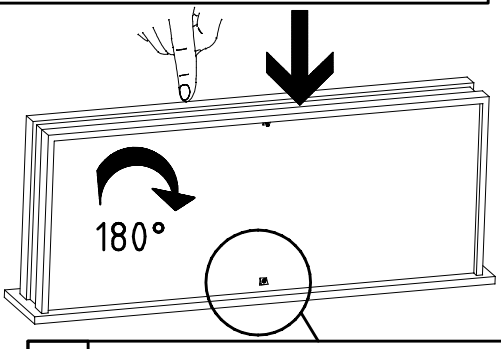
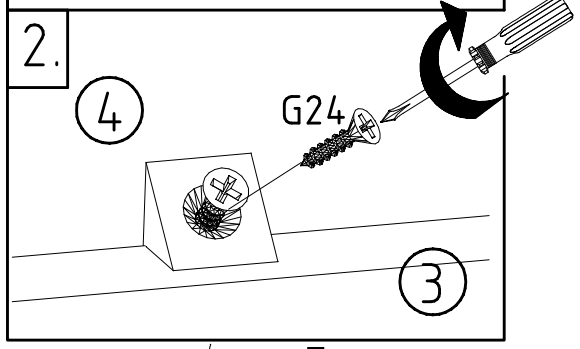
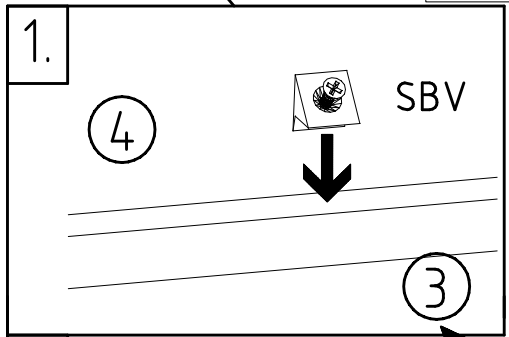
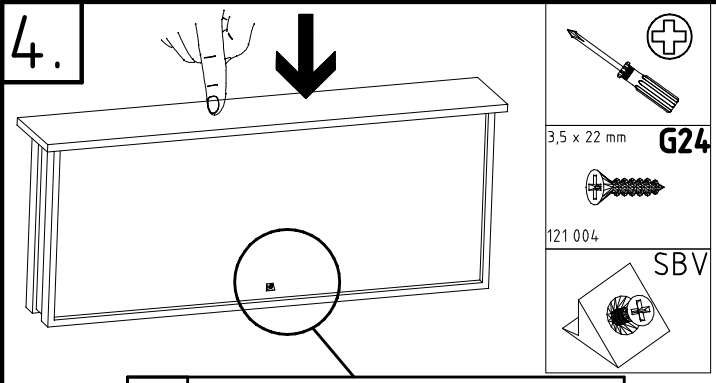
543x119/73x15



720x147x15

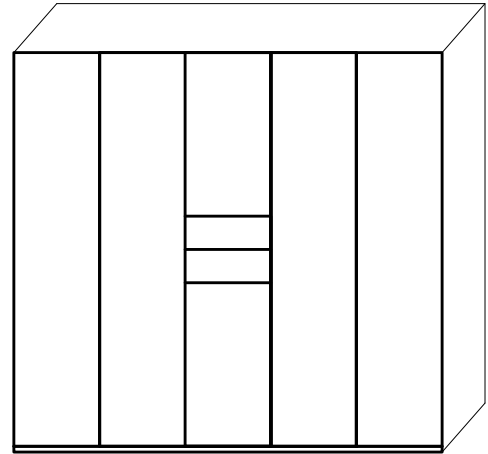
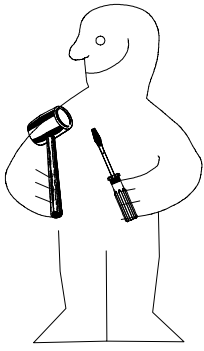




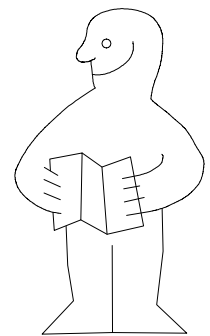
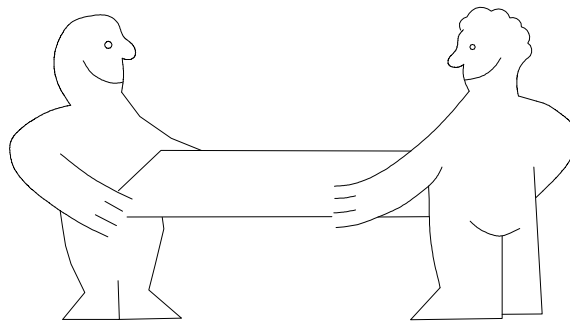
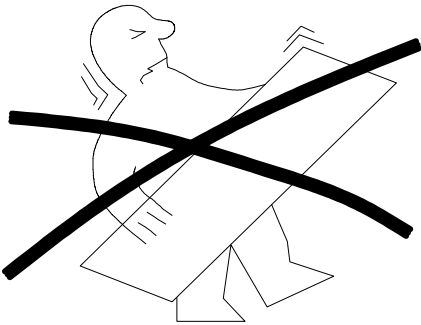




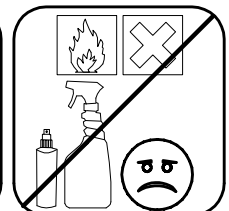
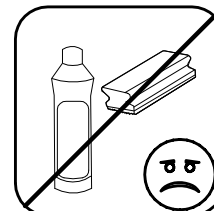
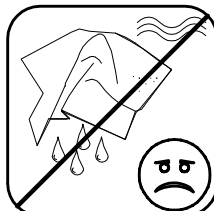
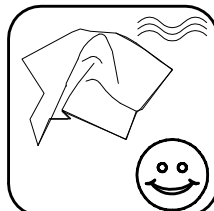
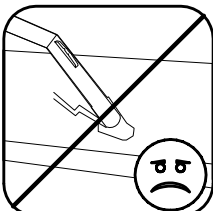
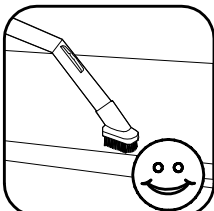
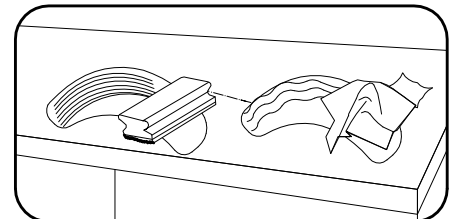
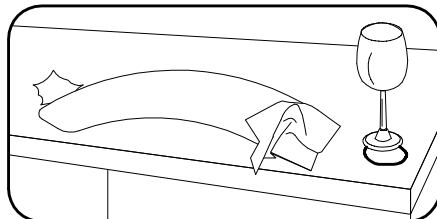
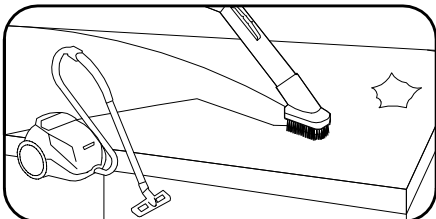
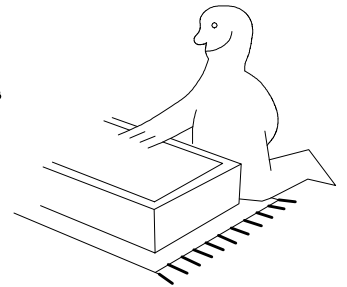
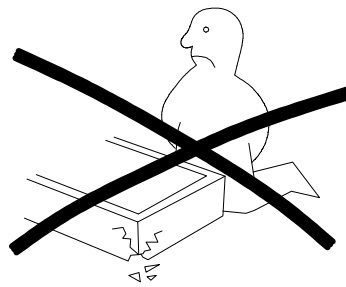
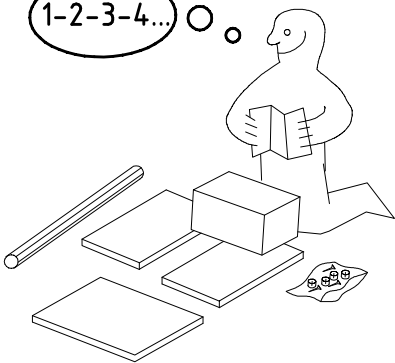
980547



NSP 225



1-2-3-4... ○


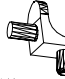
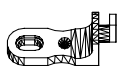



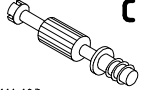

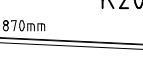

980547

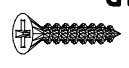
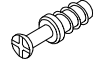

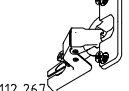
17.06.15 / 24.08.19

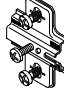
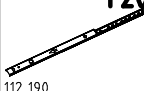

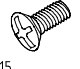
08 19


1/11

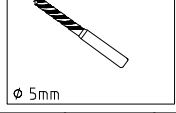
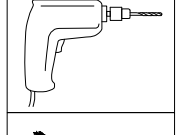
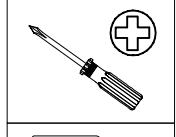
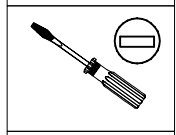
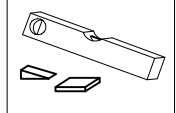
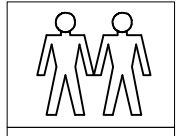
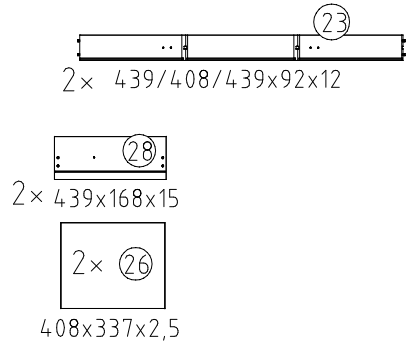
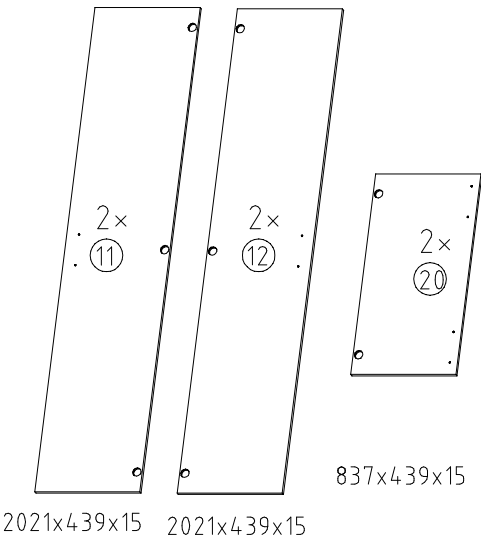
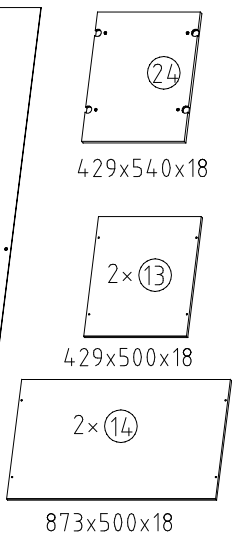
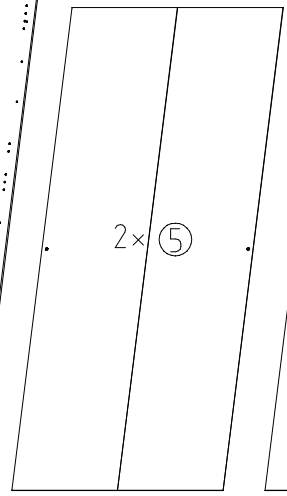
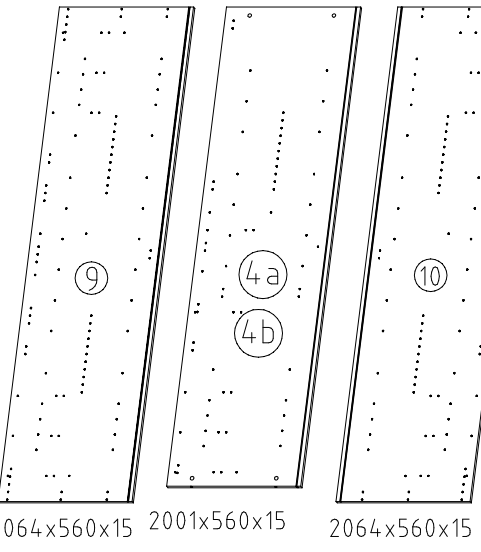
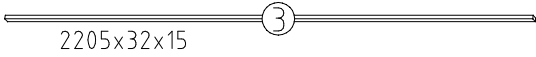
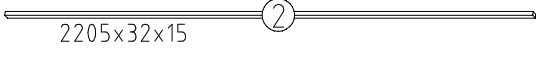
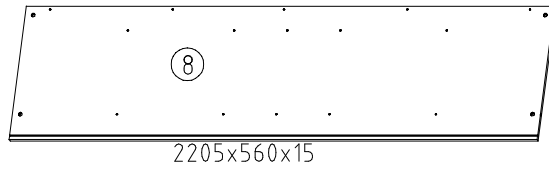
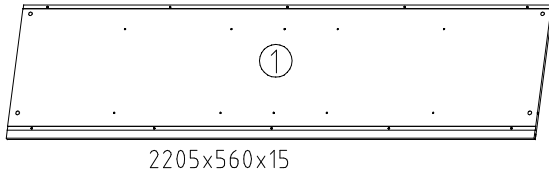
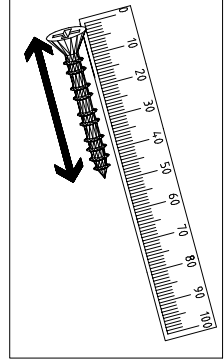
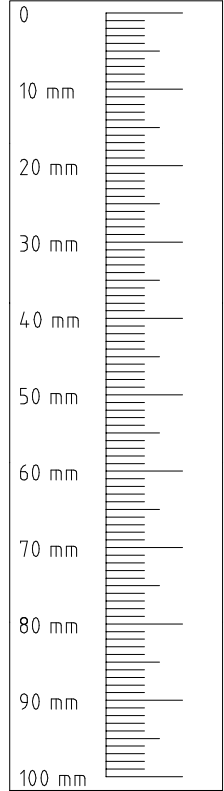
 111 102	<b>A</b>	16x
 111 610	<b>L7</b>	16x
 111 174	<b>J1</b>	6x
 117 001	<b>K1</b>	4x

 111 103	<b>C</b>	16x
 M6 x 11 mm 121 181	<b>T6</b>	6x
 870mm	<b>K20</b>	2x
 3,5 x 15 mm 121 370	<b>G1</b>	10x

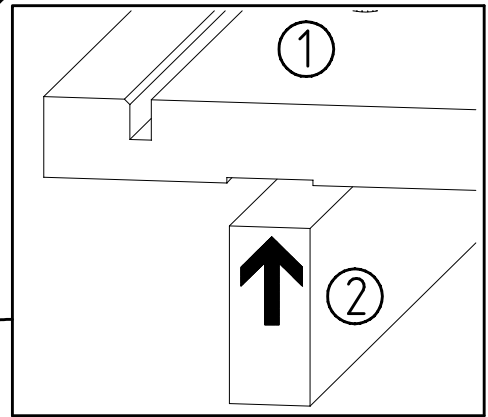
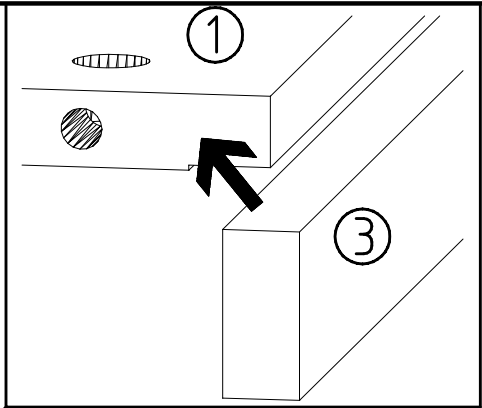
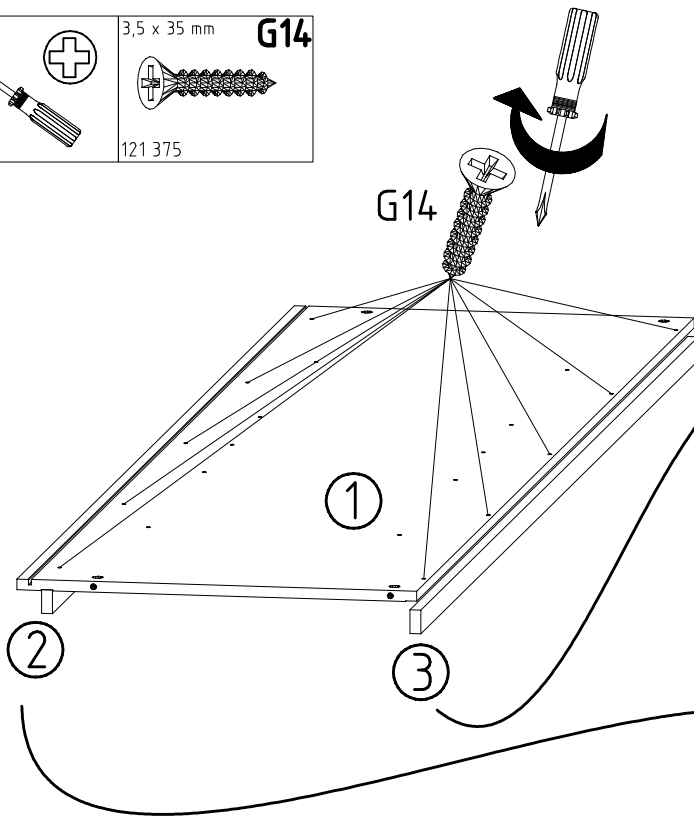
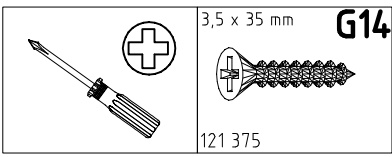
 3,5 x 35 mm 121 375	<b>G14</b>	15x
 111 229	<b>F</b>	4x
 111 252	<b>VB23</b>	4x
 112 267	<b>N</b>	16x

 112 268	<b>M</b>	16x
 112 190	<b>Y20</b>	4x
 M6 x 10 112 616	<b>T3</b>	8x
 M4 x 9 mm 111 015	<b>G8</b>	4x

 163 007	<b>Z</b>	2x
---	----------	----

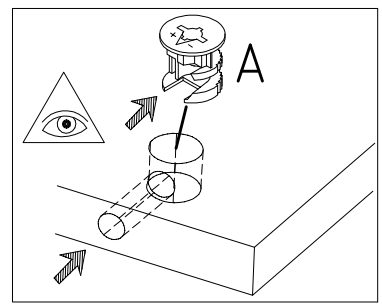
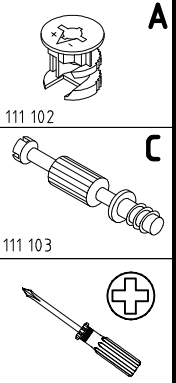
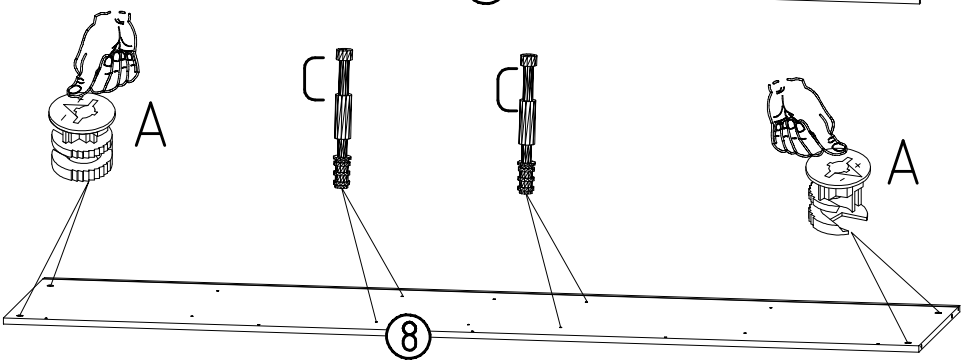
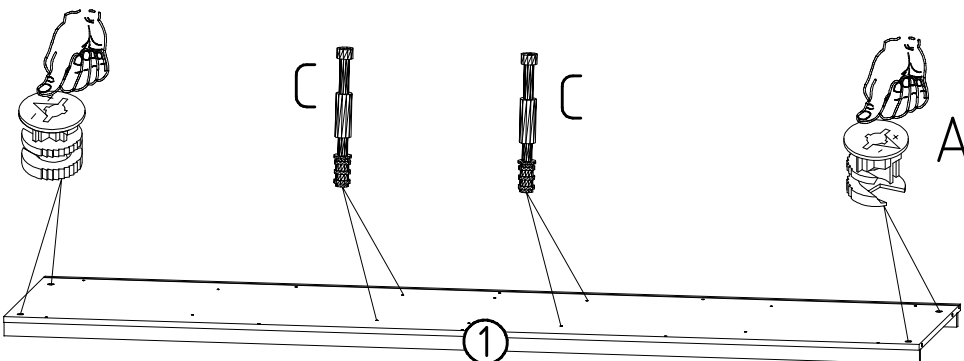


1

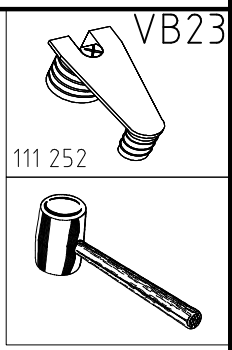
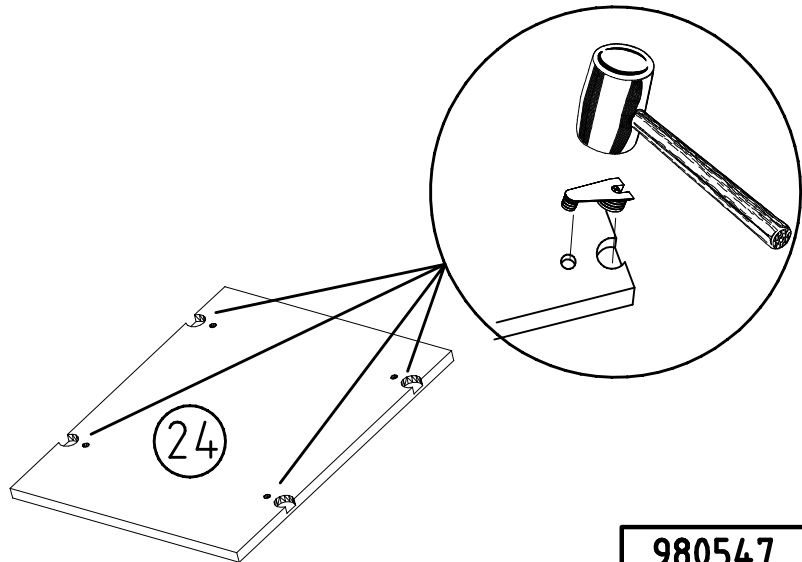


2

A



3



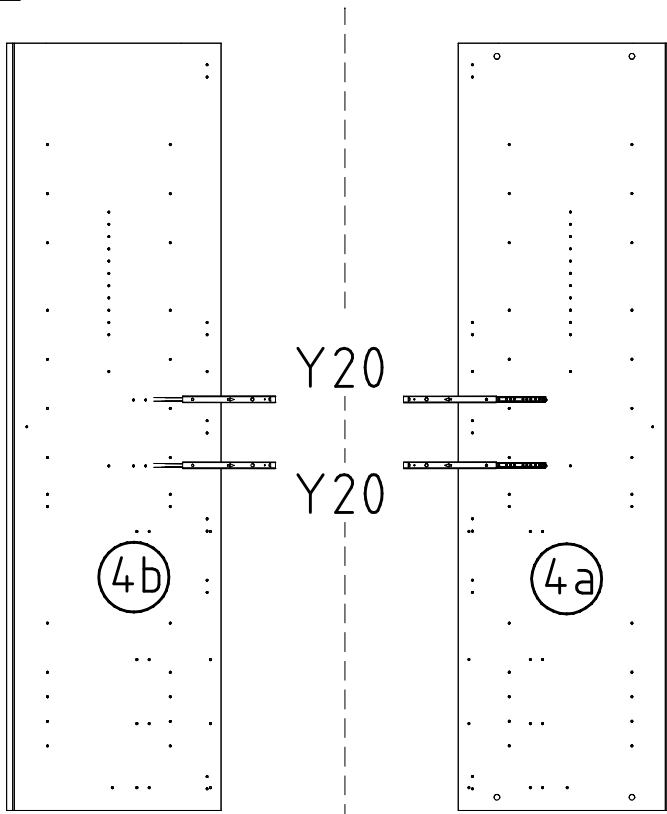


4



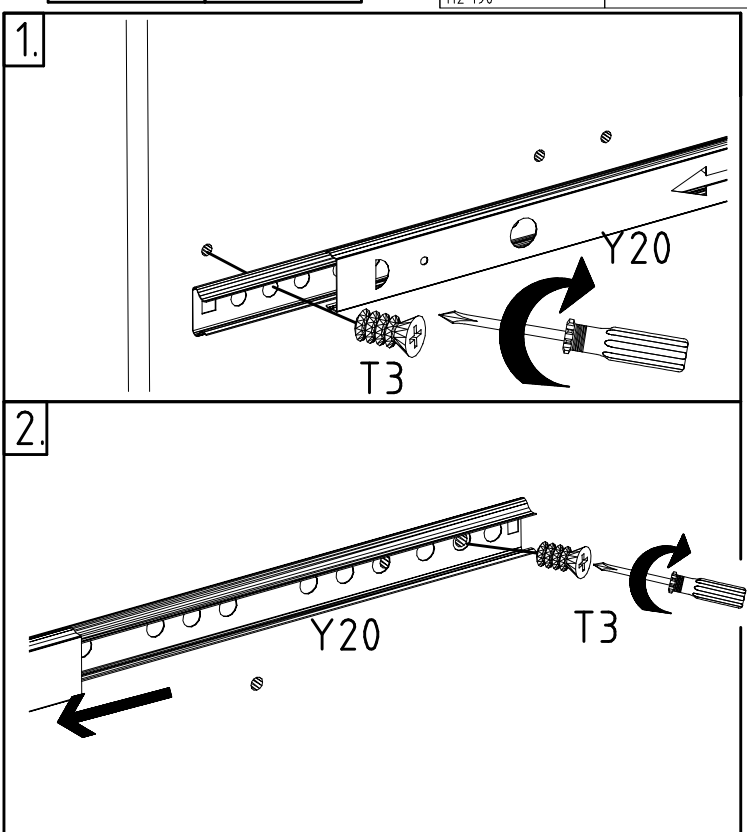
Y20 M6 x 10  
112 190 112 616

T3

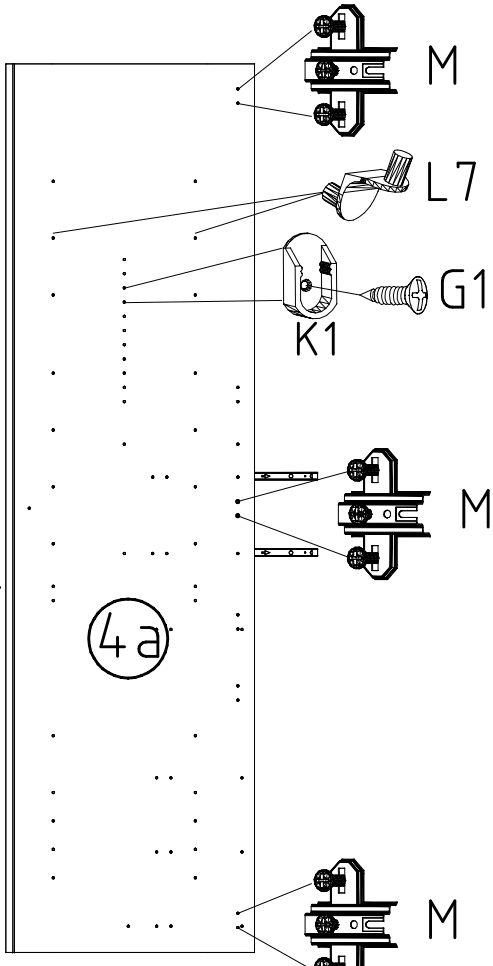
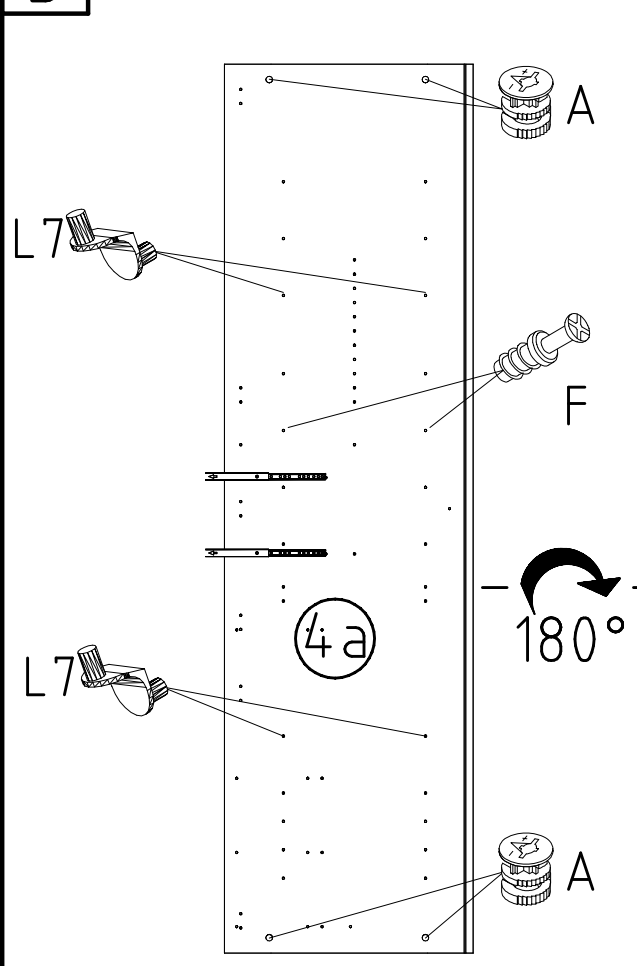


1.

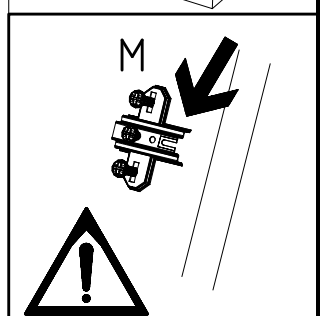
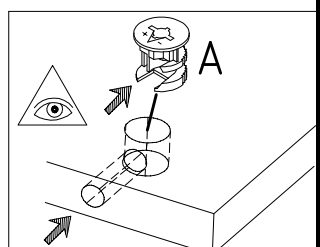
2.



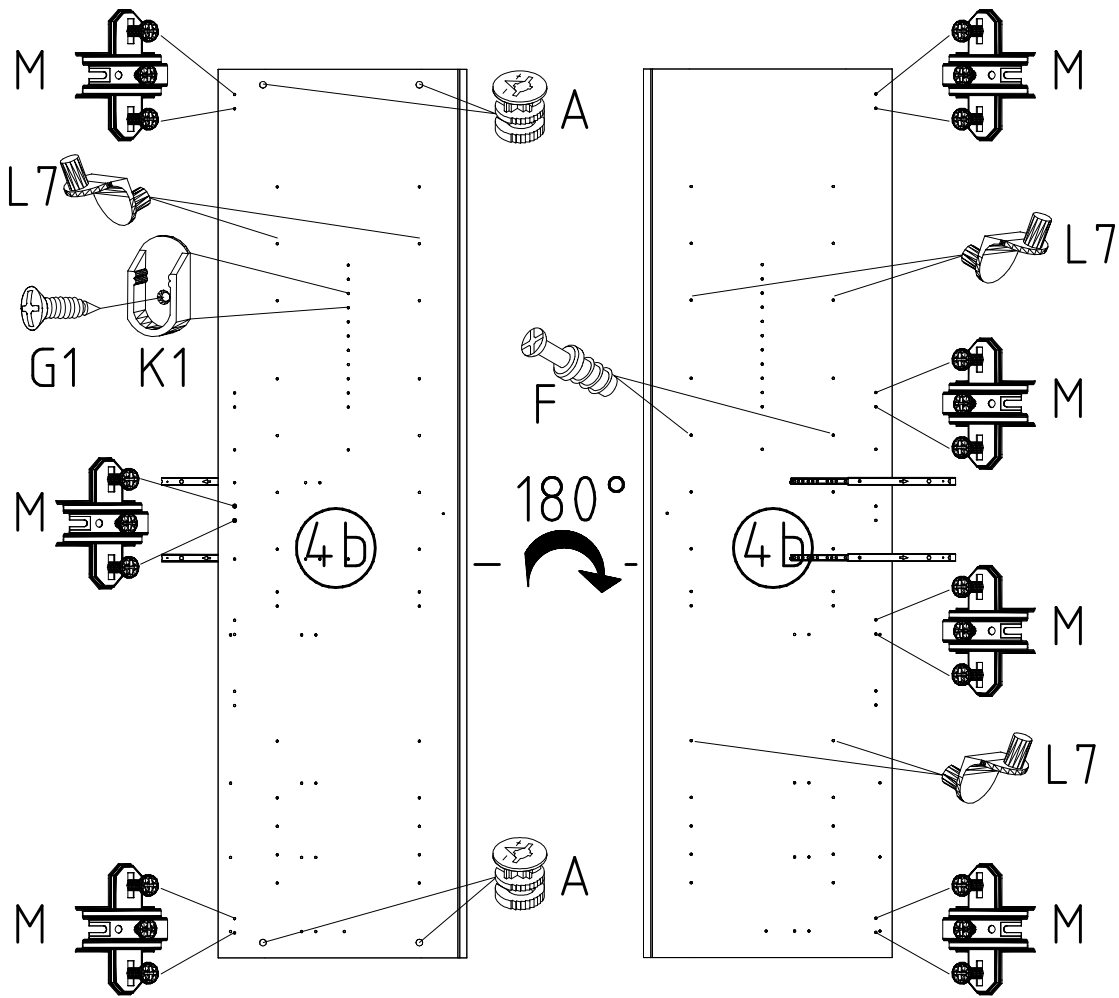
5

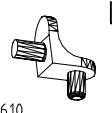
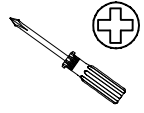

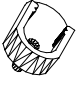


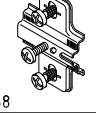
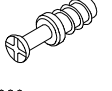


		L7
		M K1
		F 3,5 x 15 mm G1
		A A

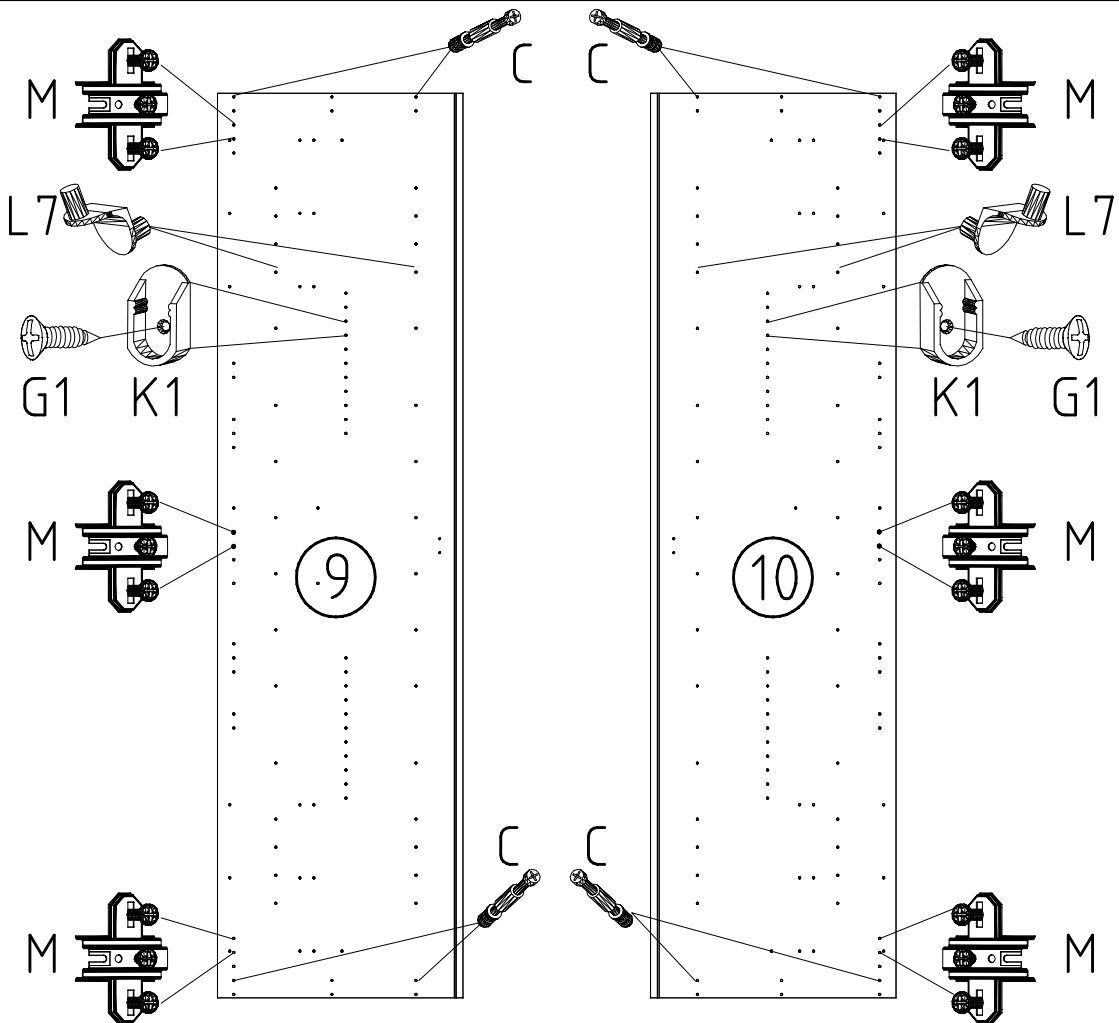


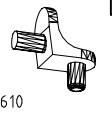
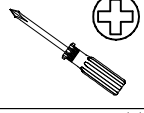



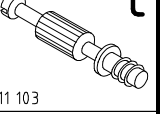
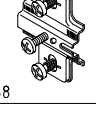
6



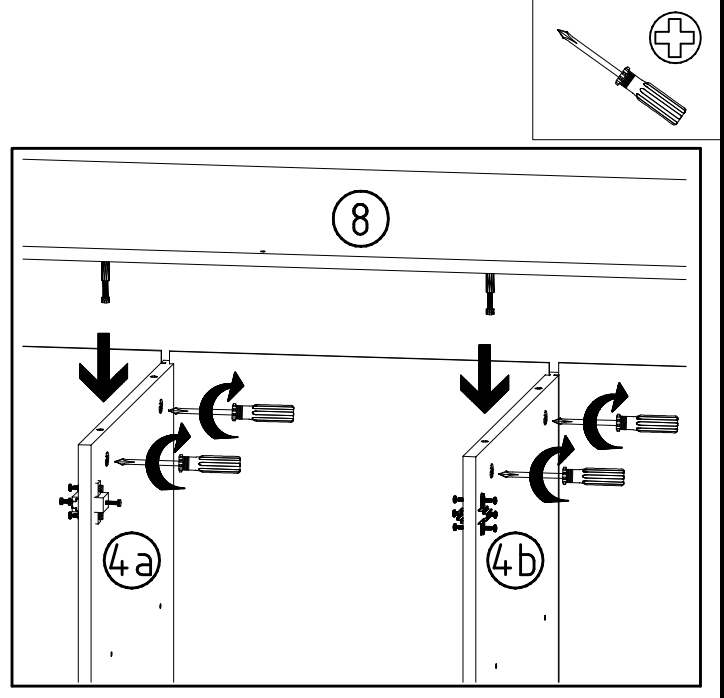
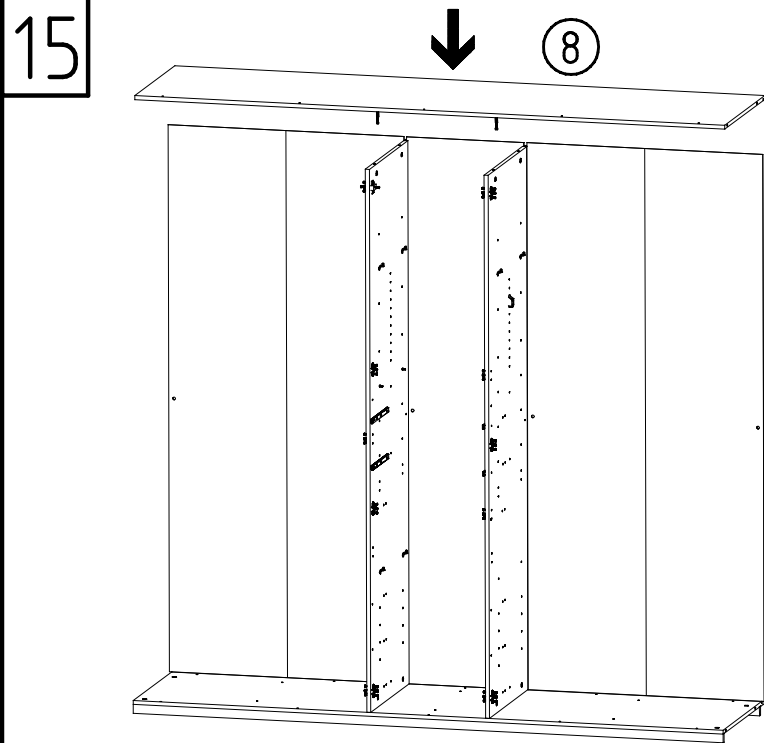
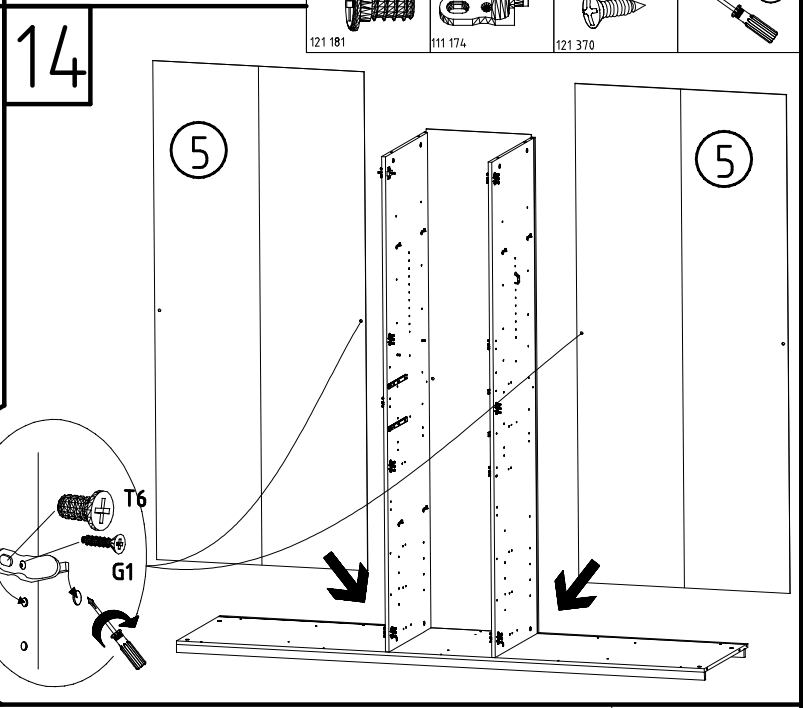
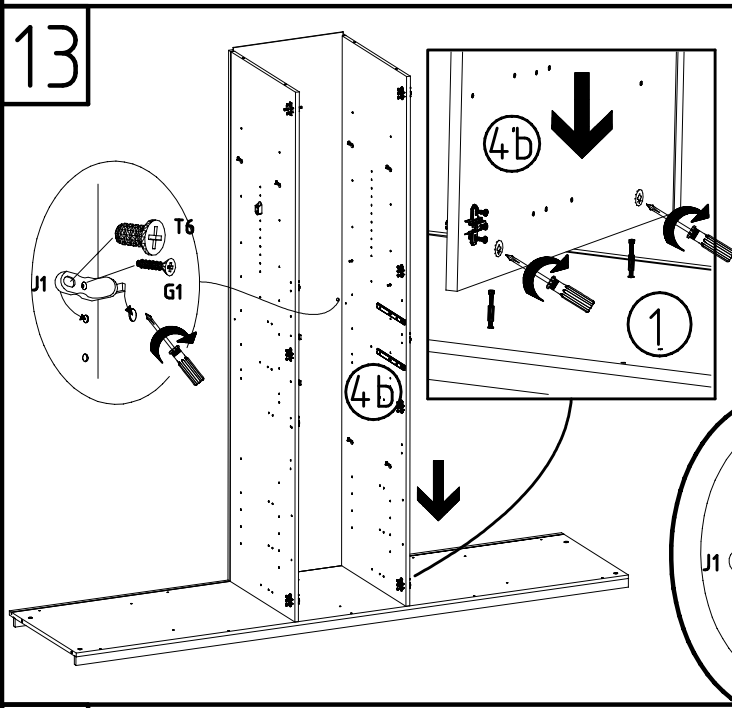
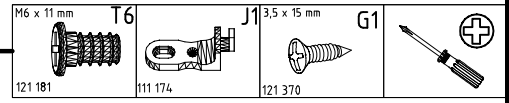
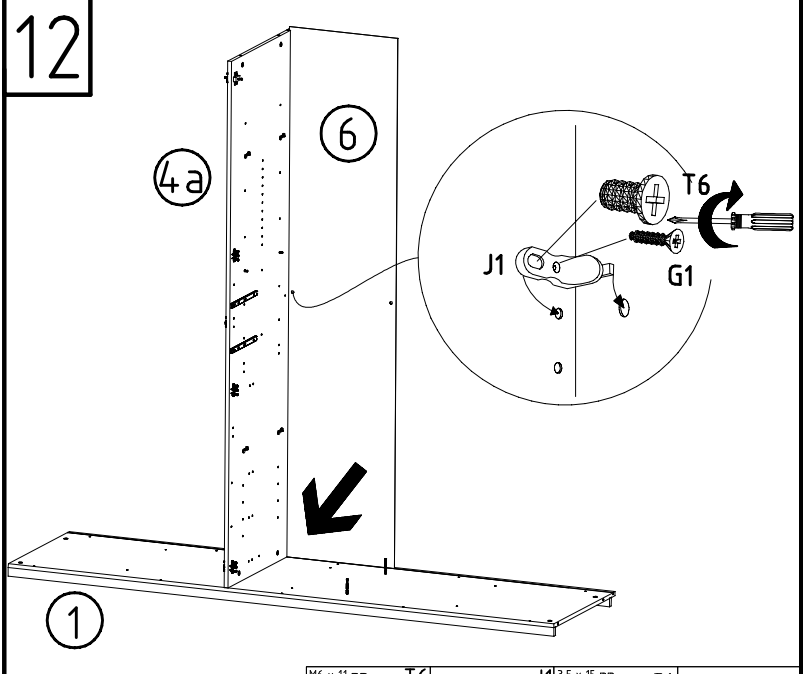
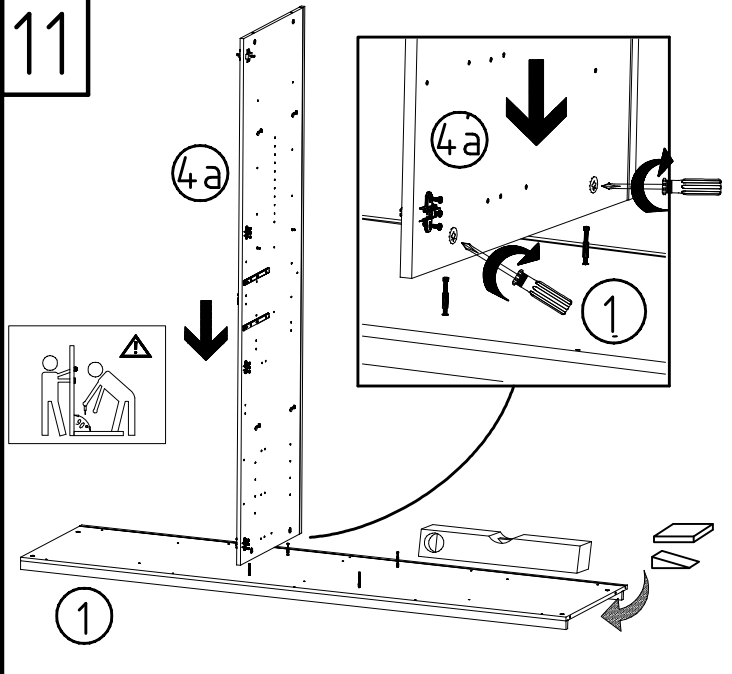
-  L7  
111 610
-  
-  K1  
117 001  
3,5 x 15 mm
-  G1  
121 370
-  A  
111 102
-  M  
112 268
-  F  
111 229

7

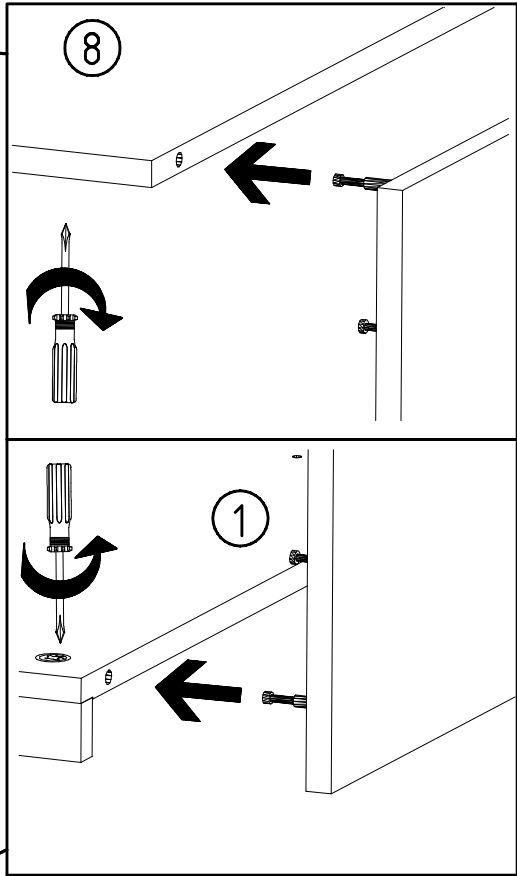
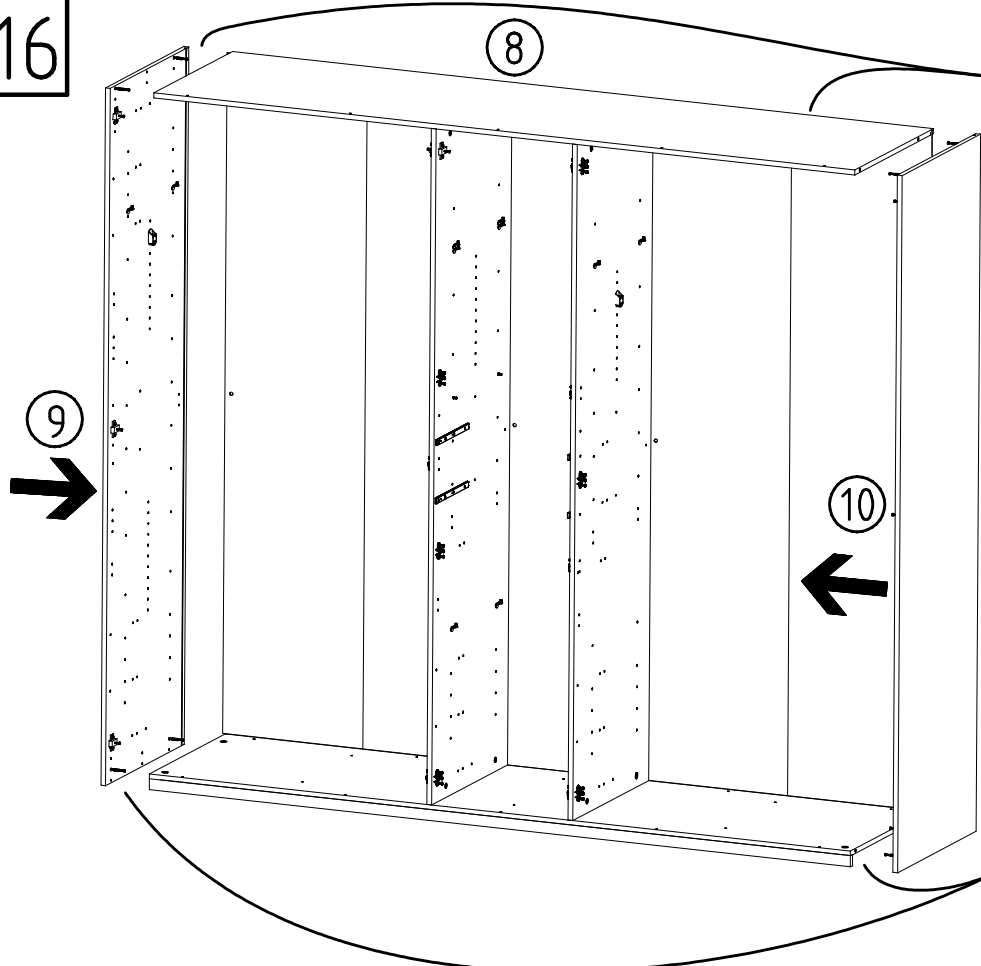


-  L7  
111 610
-  
-  K1  
117 001  
3,5 x 15 mm
-  G1  
121 370
-  C  
111 103
-  M  
112 268



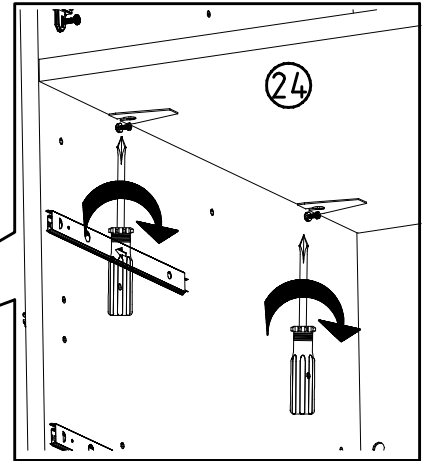
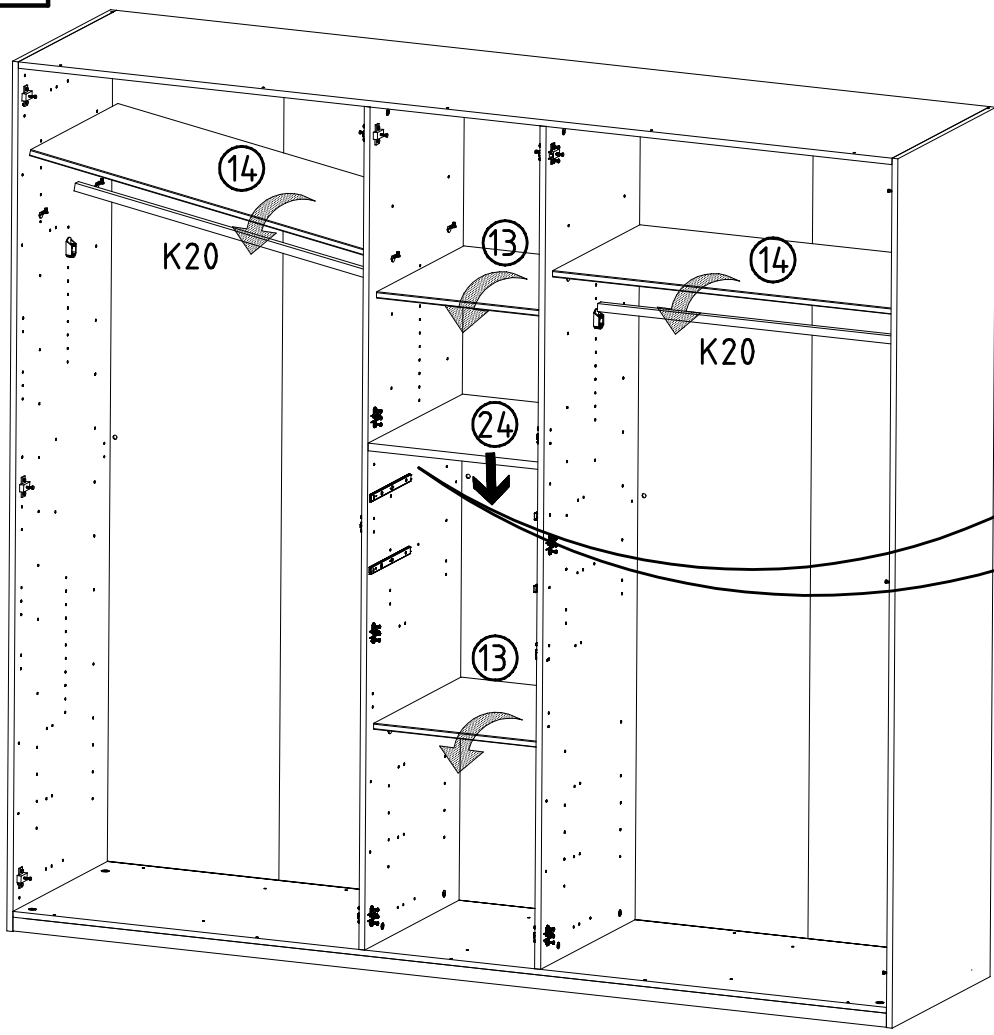


16

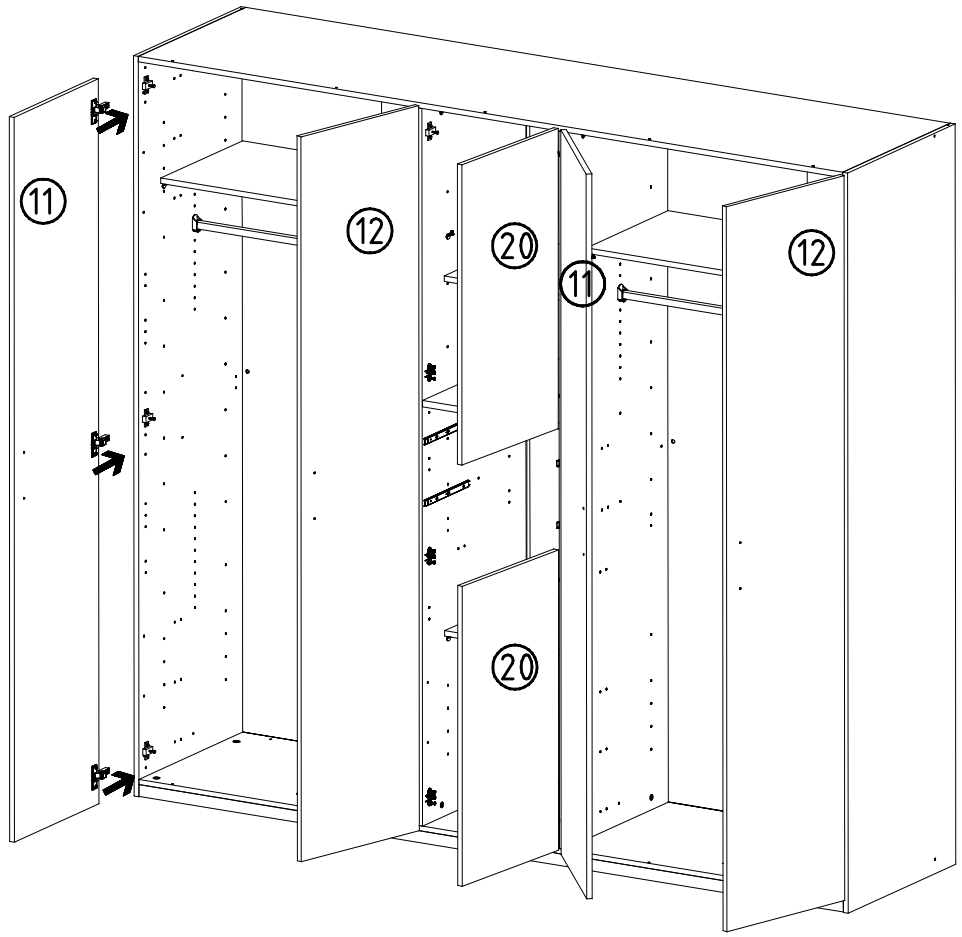
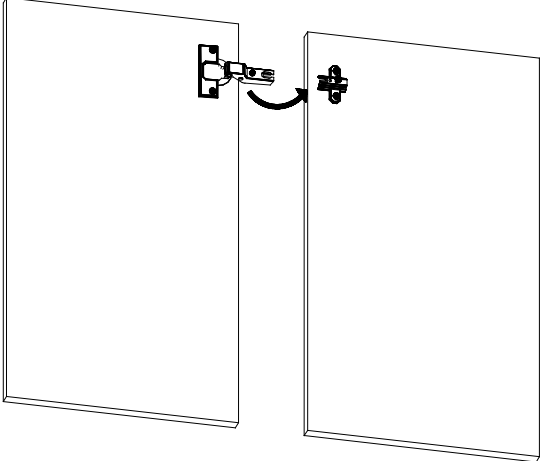
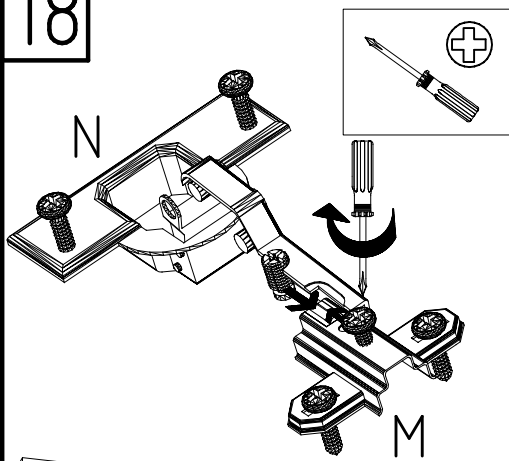


17

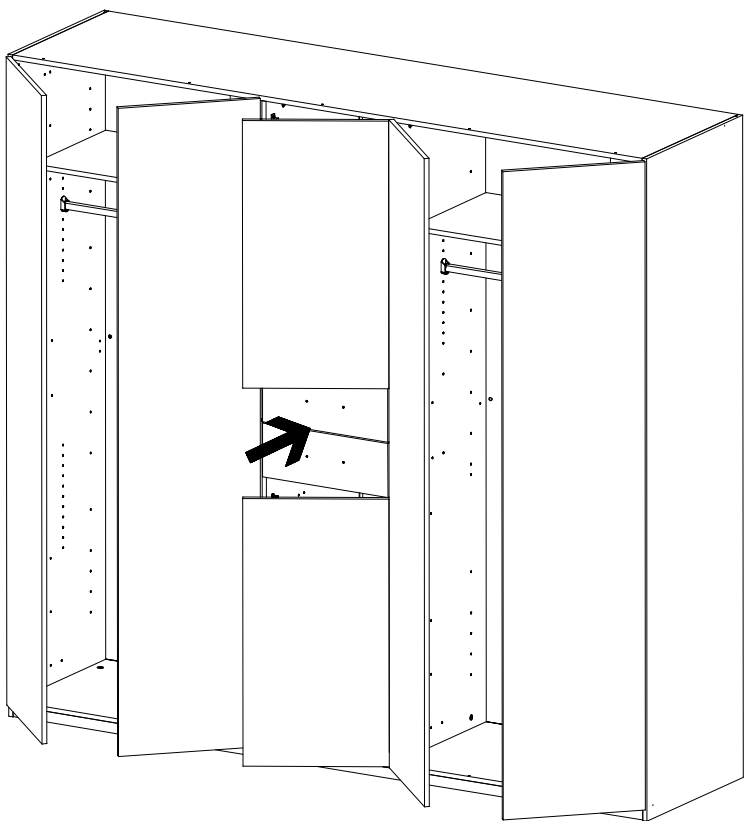
K20  
870mm  
112 402



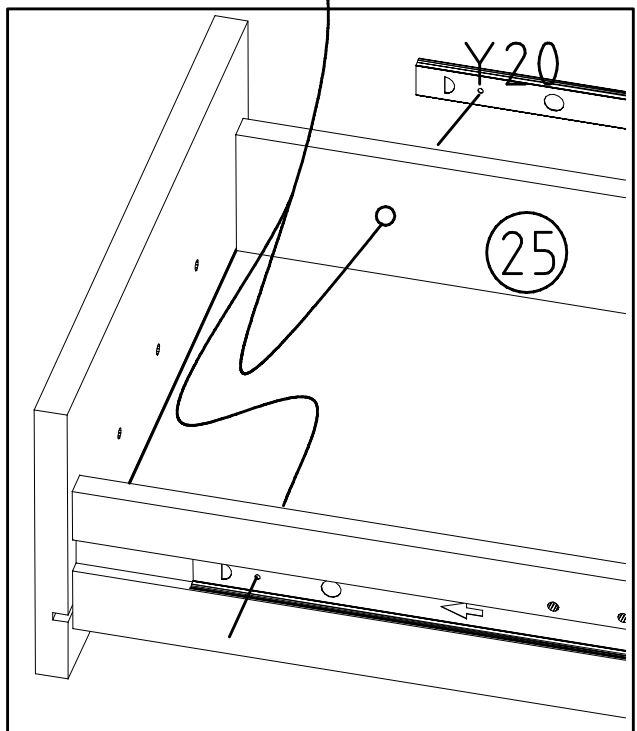
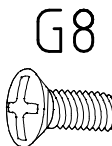
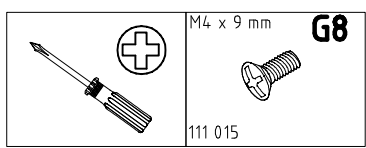
18

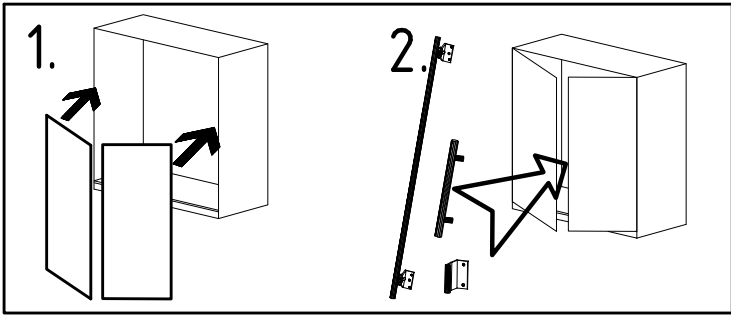
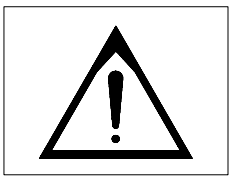


19

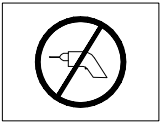
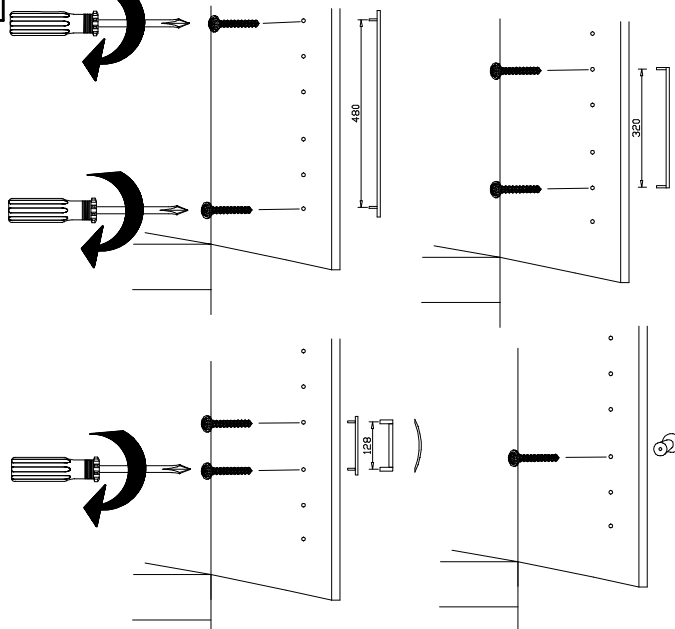
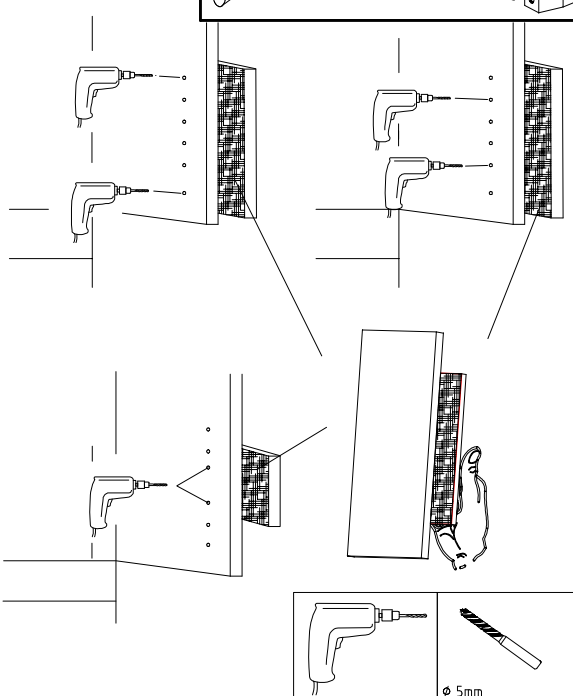
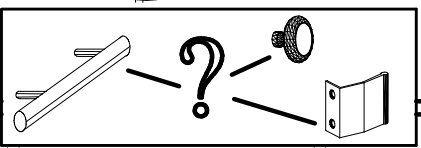
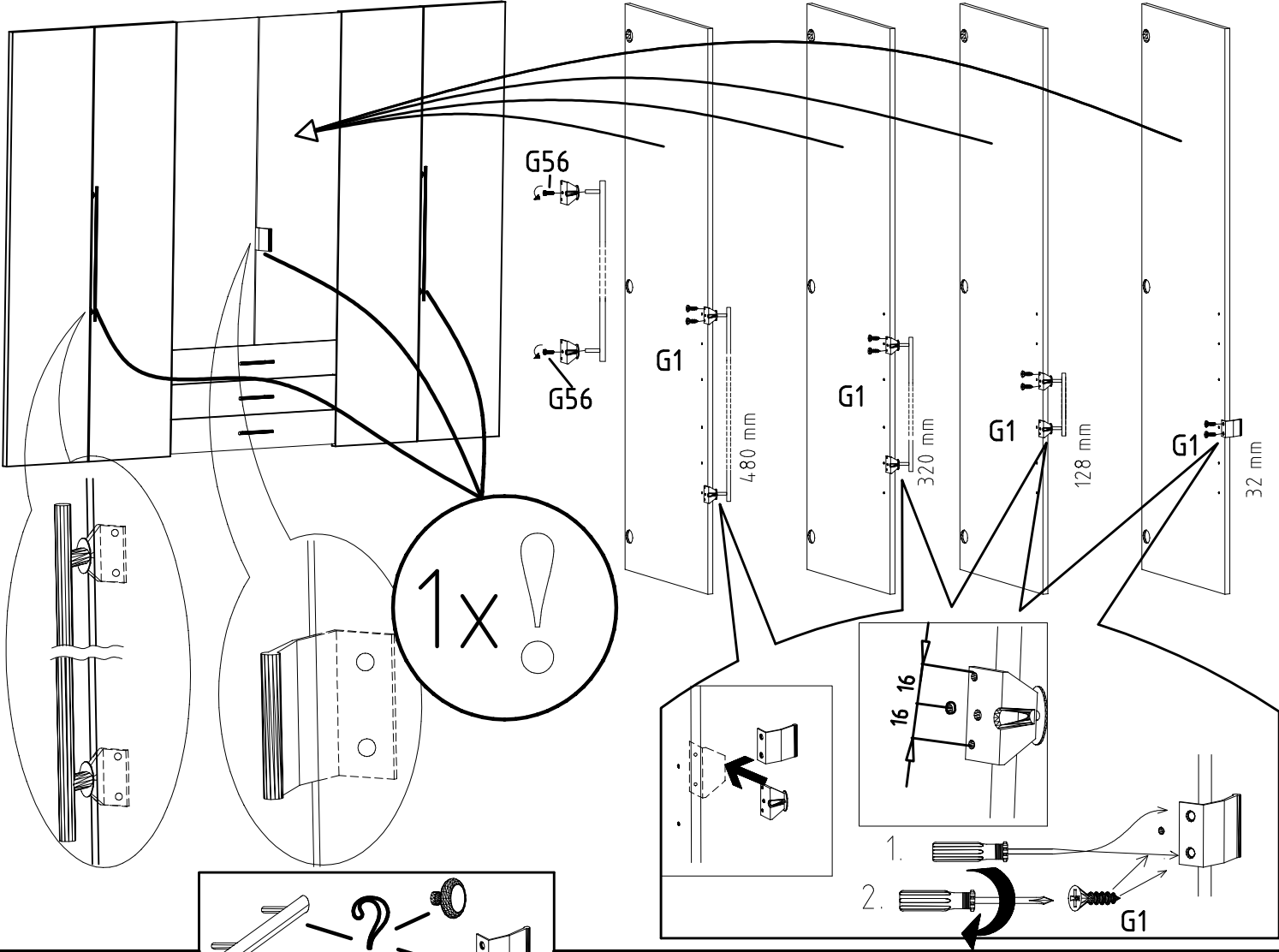


20





3,5 x 15 mm 121 370	G1	4,0 x 12 mm 122 625	G56
------------------------	----	------------------------	-----



	SP27
4 X 27mm	
122620	
4,0x22	G49
122 609	

