

BBI7 310C PIZZA

Einbau-Pizzabackofen

Bauknecht

Für mich und mein Zuhause



TOP 4

- Dynamic Intelligence - Automatikprogramme
- **AirFry - Funktion** – die gesündere Alternative zur Fritteuse
- 310°C Pizzafunktion - Restaurantqualität auch für zu Hause
- Mit SoftClose-Backofentür – schließt langsam, sanft und leise

SCHWARZ

BBI7 310C PIZZA
EAN 40 11577 87105 0

REGELUNG UND BETRIEBSARTEN

- Heißluftbackofen mit 56 Funktionen und FlexiClean (23 traditionelle, 33 Automatik-Programme)
- Elektronik-Uhr mit Touch-Control und LC-Display mit Text/Symbolen (weiß)

FUNKTION

- Multi-Level-Kochen – gleichzeitiges Zubereiten auf vier Ebenen
- Backen auf mehreren Ebenen ganz ohne Vorheizen
- PowerHeißluft – von Beginn an gleichmäßige Verteilung der heißen Luft
- Maxi Cooking – optimierte Funktion für das Garen großer Fleischstücke
- Pizzafunktion – lecker und knusprig
- **310°C Pizzafunktion** - Restaurantqualität auch für zu Hause
- **Dynamic Intelligence** - Automatikprogramme
- Schnellaufheizen
- **AirFry - Funktion** – die gesündere Alternative zur Fritteuse
- My Frozen Food – perfekt für die Zubereitung tiefgefrorener Speisen

AUSSTATTUNG

- Inklusive Pizzastein und Holz-Pizzaschieber
- **FlexiClean** - zwei mühelose Reinigungsfunktionen (Pyrolyse & Hydrolyse) je nach Bedarf
- Garraumvolumen 73 Liter
- **Active Multiflow** – erstklassige, gleichmäßige Garergebnisse auf bis zu 4 Ebenen gleichzeitig
- Mit **SoftClose**-Backofentür – schließt langsam, sanft und leise
- XXL Garraum – mehr Raum für extra große Gerichte
- Vollglasinnentür, 4-fach verglast

1-fach Teleskopauszug

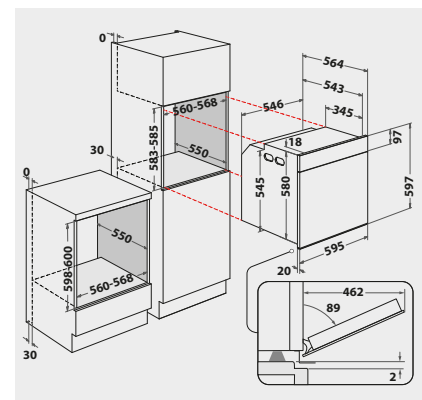
- Glas-Schalterblende mit Touch Control Bedienung
- Favoriten – speichert Ihre zehn bevorzugten Programme
- Sensor-Automatik
- Kindersicherung
- 1 Halogen-Lampe im Innenraum
- Glatte Seitenwände
- Kühlgebläse für gute Schrankentlüftung

ZUBEHÖR

- Pizzastein + Holz-Pizzaschieber
- 1 Gitterrost
- Airfry Backblech
- 1 Backblech, emailliert
- 1 Fettpfanne

TECHNISCHE DATEN UND MASSE

- Energieeffizienzklasse A+¹
- Energieverbrauch nach DIN 0.64 kWh konventionell
- Energieverbrauch nach DIN 0.87 kWh Umluft
- Gesamtanschlusswert: 3,65 kW
- Länge des Anschlusskabels 130 cm
- Nischenmaße (HxBxT): 585x560x550 mm



¹ Energieeffizienzklassen-Spektrum von A+++ bis D