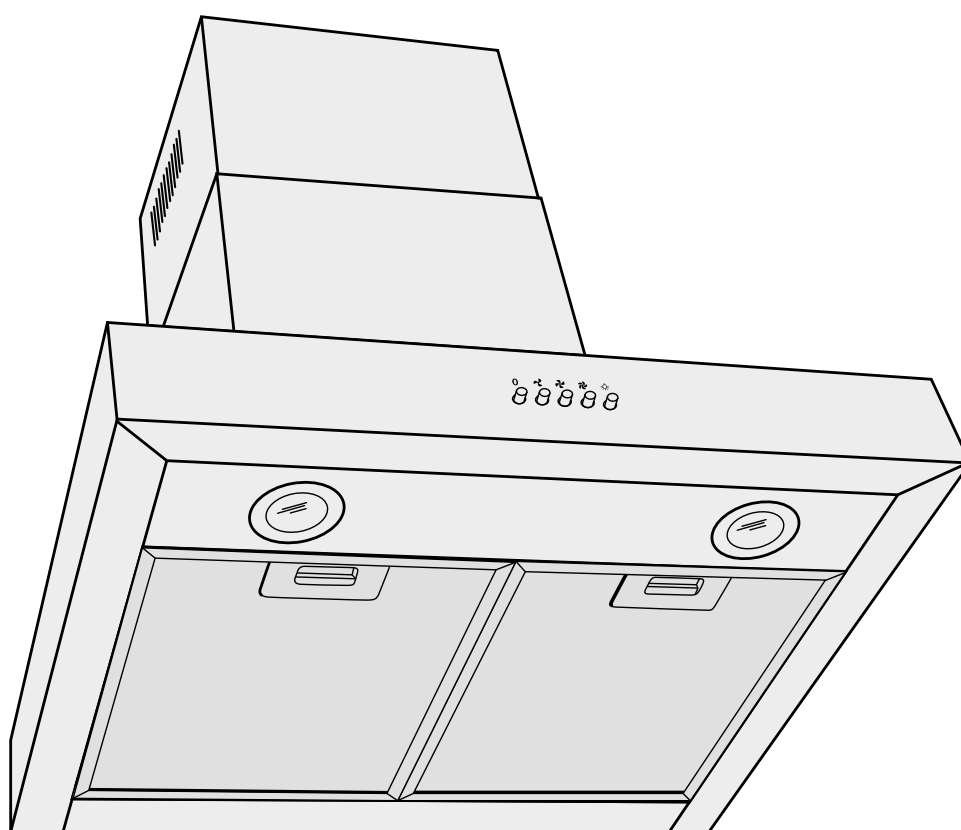


SY-3503C1-P1-C81-L22-600



hanseatlic



Gebrauchsanleitung

Wand-Dunstabzugshaube

Anleitung/Version:
196370_DE_20190828
Artikel-Nr.: 52447014
Nachdruck, auch
auszugsweise,
nicht gestattet!

Inhaltsverzeichnis

Lieferung	DE-3	Pflege und Wartung	DE-16
Lieferumfang	DE-3	Gehäuse reinigen	DE-16
Lieferung kontrollieren	DE-3	Fettfilter reinigen	DE-16
Verpackungs-Tipps	DE-3	Aktivkohlefilter einsetzen/ersetzen	DE-17
		Beleuchtung auswechseln	DE-18
Zu Ihrer Sicherheit	DE-4	Fehlersuchtafel	DE-19
Bestimmungsgemäßer Gebrauch . .	DE-4		
Begriffserklärung	DE-4	Unser Service	DE-20
Symbolerklärung	DE-4	Allgemeiner Service	DE-20
Umluft- oder Abluftbetrieb?	DE-8	Ersatzteile	DE-20
Umluftbetrieb	DE-8	Aktivkohlefilter bestellen	DE-20
Abluftbetrieb	DE-8		
Vorbereitungen zur Montage	DE-9	Umweltschutz	DE-21
Für Abluftbetrieb	DE-9	Elektro-Altgeräte umweltgerecht	
Stromanschluss	DE-9	entsorgen	DE-21
		Aktivkohlefilter entsorgen	DE-21
Benötigtes Montage-Material	DE-10	Verpackung	DE-21
Teileliste	DE-10	Produktinformationen gemäß	
Werkzeuge und Hilfsmittel	DE-10	VO (EU) Nr. 65/2014	DE-22
Schrauben	DE-10		
Montage	DE-11	Produktinformationen gemäß	
Platzbedarf	DE-11	VO (EU) Nr. 66/2014	DE-23
Befestigungsmaße	DE-11		
Voraussetzung für die sichere		Technische Daten	DE-24
Montage	DE-11		
Bohrlöcher setzen	DE-12		
Dunstabzugshaube anbringen	DE-12		
Abluftschlauch anbringen	DE-13		
Kaminblende montieren	DE-13		
Abluftschlauch fixieren			
(nur bei Abluftbetrieb)	DE-13		
Letzte Schritte	DE-14		
Bedienung	DE-15		
Voraussetzungen für die			
sichere Bedienung	DE-15		
Gebläse	DE-15		
Beleuchtung	DE-15		
Aktivkohlefilter	DE-15		
Energiespartipps	DE-15		

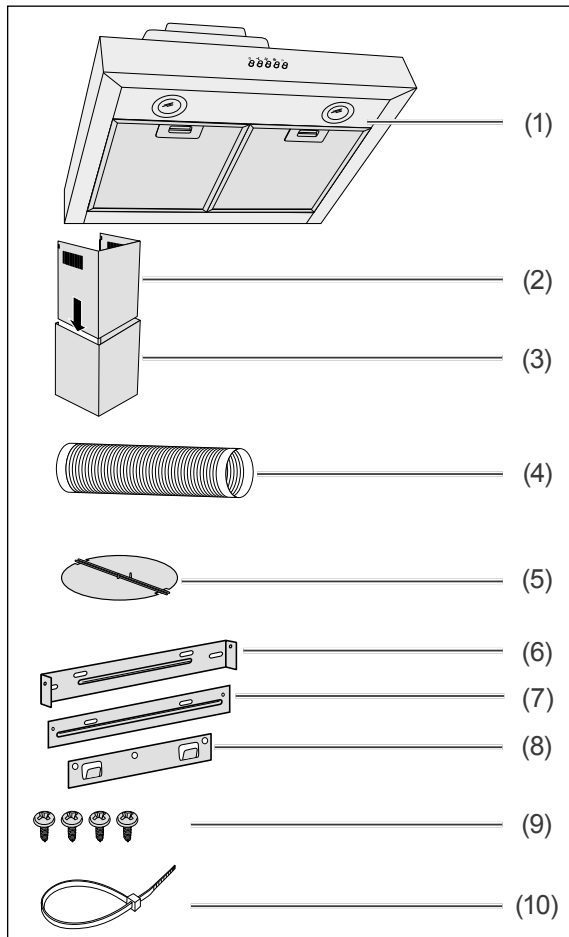


Bevor Sie das Gerät benutzen, lesen Sie bitte zuerst die Sicherheitshinweise und die Gebrauchsanleitung aufmerksam durch. Nur so können Sie alle Funktionen sicher und zuverlässig nutzen. Beachten Sie unbedingt auch die nationalen Vorschriften in Ihrem Land, die zusätzlich zu den in dieser Anleitung genannten Vorschriften gültig sind.

Bewahren Sie alle Sicherheitshinweise und Anweisungen für die Zukunft auf. Geben Sie alle Sicherheitshinweise und Anweisungen an den nachfolgenden Verwender des Produkts weiter.

Lieferung

Lieferumfang



- (1) Dunstabzugshaube
- (2) oberer Teil der Kaminblende
- (3) unterer Teil der Kaminblende
- (4) Abluftbetrieb: Abluftschlauch
- (5) Rückschlagklappe
- (6) Wandhalterung für obere Kaminblende
- (7) Halteblech für untere Kaminblende
- (8) Wandhalterung für Dunstabzugshaube
- (9) 4 Blechschrauben 4,0 × 8 mm
- (10) Kabelbinder

i Die zur Wandmontage benötigten Schrauben und Dübel sind nicht im Lieferumfang enthalten, da deren Art und Abmessungen von der Wandbeschaffenheit abhängig sind.

Bitte lassen Sie sich hierzu im Fachhandel beraten (siehe „Benötigtes Montage-Material“ auf Seite DE-10).

Ein Aktivkohlefilter für den Umluftbetrieb gehört nicht zum Lieferumfang. Zubehör-Bestellung siehe „Unser Service“ auf Seite DE-20.

Lieferung kontrollieren

1. Packen Sie das Gerät aus.
2. Belassen Sie die blauen Schutzfolien auf den Metallflächen!
3. Entfernen Sie alle anderen Verpackungsteile, Kunststoffprofile, Klebestreifen und Schaumpolster.
4. Prüfen Sie, ob die Lieferung vollständig ist.
5. Kontrollieren Sie, ob das Gerät Transportschäden aufweist.
6. Sollte die Lieferung unvollständig sein oder das Gerät einen Transportschaden aufweisen, nehmen Sie bitte Kontakt mit unserem Service auf, siehe Seite DE-20.

! WARNUNG!

Stromschlaggefahr!

- Nie ein beschädigtes Gerät in Betrieb nehmen.

Verpackungs-Tipps



Sollten es Ihre räumlichen Verhältnisse zulassen, empfehlen wir Ihnen, die Verpackung zumindest während der Garantiezeit aufzubewahren. Sollte das Gerät zur Reparatur eingeschickt werden müssen, ist es nur in der Originalverpackung ausreichend geschützt.

Wenn Sie sich von der Verpackung trennen möchten, entsorgen Sie diese bitte umweltfreundlich.

Zu Ihrer Sicherheit

Bestimmungsgemäßer Gebrauch

Das Gerät ist zum Absaugen von Koch- und Bratdünsten über einer Kochstelle im privaten Haushalt bestimmt. Es ist nicht für den gewerblichen Einsatz ausgelegt.

Verwenden Sie das Gerät ausschließlich wie in dieser Gebrauchsanleitung beschrieben. Jede andere Verwendung gilt als nicht bestimmungsgemäß und kann zu Sachschäden oder sogar zu Personenschäden führen. Der Hersteller übernimmt keine Haftung für Schäden, die durch nicht bestimmungsgemäßen Gebrauch entstanden sind.

Begriffserklärung

Folgende Signalbegriffe finden Sie in dieser Gebrauchsanleitung.

WARNUNG


Dieser Signalbegriff bezeichnet eine Gefährdung mit einem mittleren Risiko-grad, die, wenn sie nicht vermieden wird, den Tod oder eine schwere Verletzung zur Folge haben kann.

VORSICHT

Dieser Signalbegriff bezeichnet eine Gefährdung mit einem niedrigen Risiko-grad, die, wenn sie nicht vermieden wird, eine geringfügige oder mäßige Verletzung zur Folge haben kann.

HINWEIS

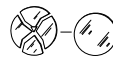
Dieser Signalbegriff warnt vor möglichen Sachschäden.

 Dieses Symbol verweist auf nützliche Zusatzinformationen.

Symbolerklärung



Schutzklasse I



Zerbrochene Schutzabdeckung sofort ersetzen

Sicherheitshinweise

In diesem Kapitel finden Sie allgemeine Sicherheitshinweise, die Sie zu Ihrem eigenen Schutz und zum Schutz Dritter stets beachten müssen. Beachten Sie auch die Warnhinweise in den einzelnen Kapiteln zu Bedienung, Aufbau etc.

Risiken im Umgang mit elektrischen Haushaltsgeräten

WARNUNG

Stromschlaggefahr!

Das Berühren von spannungsführenden Teilen kann zu schweren Verletzungen oder zum Tod führen.

- Gerät nur in Innenräumen verwenden. Nicht in Feuchträumen oder im Regen betreiben.
- Falls der Netzstecker nach dem Einbau nicht mehr zugänglich ist, muss eine allpolige Trennvorrichtung gemäß Überspannungskategorie III in

der Hausinstallation mit mindestens 3 mm Kontaktabstand vorgeschaltet sein; hierzu zählen Sicherungen, LS-Schalter und Schütze.

- Netzkabel nicht knicken oder klemmen und nicht über scharfe Kanten legen.
- Gerät, Netzstecker und Netzkabel von offenem Feuer und heißen Flächen fernhalten.
- Immer am Netzstecker selbst anfassen, nicht am Netzkabel ziehen.
- Netzstecker niemals mit feuchten Händen anfassen.
- Netzkabel und -stecker nie in Wasser oder andere Flüssigkeiten tauchen.
- Keine Gegenstände in oder durch die Gehäuseöffnungen stecken und sicherstellen, dass auch Kinder keine Gegenstände einstecken können.
- Gerät nicht in Betrieb nehmen oder weiter betreiben, wenn es
 - sichtbare Schäden aufweist, z.B. die Anschlussleitung defekt ist,
 - Rauch entwickelt oder verbrannt riecht,
 - ungewohnte Geräusche von sich gibt.

In einem solchen Fall Netzstecker ziehen bzw. Sicherung herausschrauben/ausschalten und unseren Service kontaktieren Seite DE-20.

- Wenn das Netzkabel des Geräts beschädigt ist, muss es durch den Hersteller, dessen Kundendienst oder eine qualifizierte Fachkraft ausgetauscht werden.

Eingriffe und Reparaturen am Gerät dürfen ausschließlich autorisierte Fachkräfte vornehmen.

- Bei Reparaturen dürfen ausschließlich Teile verwendet werden, die den ursprünglichen Gerätedaten entsprechen. In diesem Gerät befinden sich elektrische und mechanische Teile, die zum Schutz gegen Gefahrenquellen unerlässlich sind.
- Wenn eigenständig oder unsachgemäße Reparaturen am Gerät vorgenommen werden, können Sach- und Personenschäden entstehen und die Haftungs- und Garantieansprüche verfallen. Niemals versuchen, das defekte – oder vermeintlich defekte – Gerät selbst zu reparieren.
- Im Fehlerfall sowie vor umfangreichen Reinigungsarbeiten den Netzstecker ziehen bzw. die Sicherung ausschalten/herausdrehen.

Brandgefahr!

- Das Gerät entspricht der Schutzklasse I und darf nur an eine Steckdose mit ordnungsgemäß installiertem Schutzleiter angeschlossen werden. Der Anschluss an eine Steckdosenleiste, eine Mehrfachsteckdose, eine Zeitschaltuhr oder ein separates Fernwirkssystem zur Fernüberwachung und -steuerung ist unzulässig.

Risiken für bestimmte Personengruppen

WARNUNG

Erstickungsgefahr!

- Kinder nicht mit der Verpackungsfolie spielen lassen. Diese können sich darin verfangen oder ersticken.
- Kinder daran hindern, Kleinteile vom Gerät abzuziehen oder aus dem Zu-

behörbeutel zu nehmen und in den Mund zu stecken.

VORSICHT

Gefahren für Kinder und Personen mit eingeschränkten physischen, sensorischen oder geistigen Fähigkeiten!

- Dieses Gerät kann von Kindern ab 8 Jahren sowie von Personen mit reduzierten physischen, sensorischen oder mentalen Fähigkeiten oder Mangel an Erfahrung und/oder Wissen benutzt werden, wenn sie beaufsichtigt oder bezüglich des sicheren Gebrauchs unterwiesen wurden und die daraus resultierenden Gefahren verstanden haben.
- Reinigung und Wartung dürfen nicht durch Kinder durchgeführt werden, es sei denn, sie werden beaufsichtigt.
- Kinder dürfen nicht mit dem Gerät spielen.

Risiken im Umgang mit Dunstabzugshauben

WARNUNG

Stromschlaggefahr!

- Vor dem Bohren der Löcher für die Wandbefestigung sicherstellen, dass keine in der Wand verlegten Leitungen (Strom, Gas, Wasser etc.) beschädigt werden (mit einem Leitungssuchgerät überprüfen).
- Sollte eine Glasabdeckung zerbrochen sein, darf die Dunstabzugshaube nicht verwendet werden, bis die Glasabdeckung ersetzt worden ist. Setzen Sie sich in diesem Fall mit un-

serem Service in Verbindung (siehe Seite DE-20).

VORSICHT

Verletzungsgefahr!

- Bei der Montage beachten, dass einige Teile scharfe Kanten aufweisen.
- Zur Montage eine stabile Stehleiter benutzen.
- Nur Montagematerial verwenden, das für die Beschaffenheit der Decken und Wände geeignet ist. Im Zweifelsfall einen Fachmann befragen.

Brandgefahr!

- Der Abstand zwischen der Oberfläche der Kochstelle und der Unterkante der Abzugshaube muss bei Gasherden mindestens 65 cm betragen.
- Bei Gaskochmulden unbedingt die Gebrauchsanleitung der Kochmulde beachten! Wenn dort ein größerer Abstand vorgeschrieben ist, muss dieser berücksichtigt werden.
- Unter der Dunstabzugshaube nicht flambieren!
- Frittiert werden darf unter der Dunstabzugshaube nur unter ständiger Beobachtung.
- Dunstabzugshaube sauber halten. Fettablagerungen können sich bei starker Hitzeeinwirkung entzünden.
- Dunstabzugshaube nach den Angaben der Anweisung reinigen.

Verbrennungsgefahr!

- Berührbare Teile können heiß werden, wenn sie mit Kochgeräten benutzt werden.

Risiken bei Abluftbetrieb

WARNUNG

Erstickungs-/Explosionsgefahr!

Dem Raum, in dem eine Dunstabzugshaube im Abluftbetrieb arbeitet, wird durch das Gebläse Luft entzogen und nach außen transportiert. Wenn in diesem Raum gleichzeitig raumluftabhängige Feuerstätten wie Gas- oder andere Brennstoffheizungen in Betrieb sind, kann diesen der für die Verbrennung notwendige Sauerstoff entzogen werden. Dies kann dazu führen, dass die Flamme erlischt und Gas austritt bzw. die Abgase in den Raum gesogen werden.

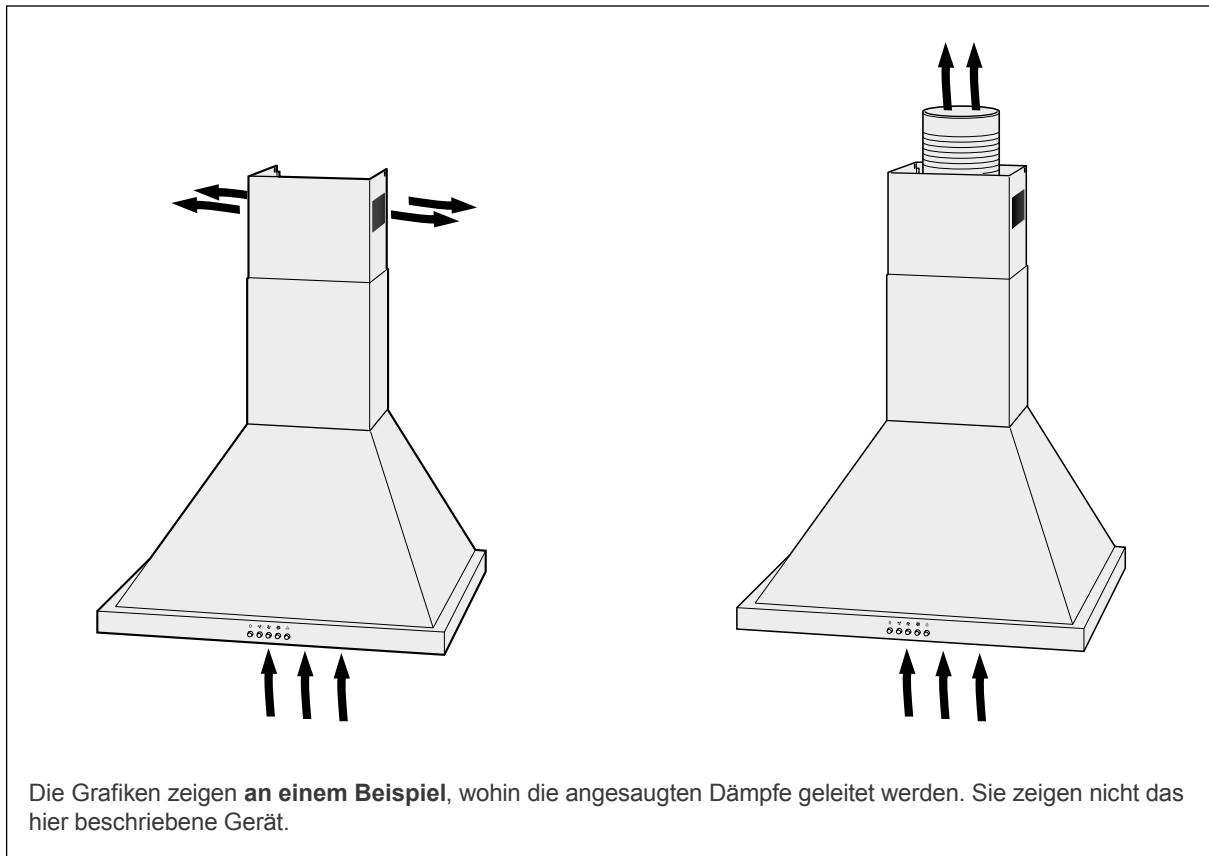
- Ein gefahrloser Betrieb ist möglich, wenn z. B. durch nicht verschließbare Öffnungen in Türen, Fenstern oder Zuluftmauerkästen die Verbrennungsluft nachströmen kann, und wenn im Aufstellungsraum ein Unterdruck von höchstens 0,04 mbar erreicht wird. Dadurch wird ein Rücksaugen der Abgase vermieden.
- Bei einer Beurteilung der erforderlichen Maßnahmen muss immer der gesamte Lüftungsverband der Wohnung beachtet werden. Ziehen Sie den zuständigen Schornsteinfegermeister zu Rate.
- Dunstabzugshaube niemals an einen Belüftungsschacht bzw. Raum- oder Abgaskamin anschließen! Die abgeführte Luft darf nicht in einen Kanal geführt werden, in dem Warmluft zirkuliert. Die abgesaugte Luft darf nur durch einen separaten, ausschließlich für die Dunstabzugshaube vorgesehenen Luftkanal nach außen geführt werden.

HINWEIS

Gefahr von Sachschäden!

- Zum Abluftbetrieb ist ein Wand- bzw. Deckendurchbruch mit einem Durchmesser von mindestens 15,5 cm erforderlich.
- Wir empfehlen Ihnen, diesen Durchbruch (Kernbohrung) von einem Fachbetrieb (Elektroinstallation) vornehmen zu lassen.
- Wird der Abluftschlauch durch eine Außenwand geführt, muss der Luftaustritt von außen mit einer Abdeckung mit selbstöffnenden Schlitzfenstern (nicht im Lieferumfang enthalten) versehen werden. Beauftragen Sie damit den Fachbetrieb, der den Wanddurchbruch vornimmt.
- Bedenken Sie: Je kürzer das Abzugsrohr ist und je weniger Krümmungen es hat, desto größer ist die Wirkung der Abzugshaube.
- Von Bundesland zu Bundesland gelten unterschiedliche behördliche Vorschriften im Umgang mit der Ableitung der Abluft. Fragen Sie Ihren Schornsteinfegermeister um Rat.

Umluft- oder Abluftbetrieb?



Umluftbetrieb

Beim Umluftbetrieb werden die Küchendünste angesaugt und nach der Reinigung durch die oberen Luftaustrittsöffnungen der Raumluft wieder zugeführt.

Die Reinigung erfolgt durch den Fettfilter und zusätzlich durch einen Aktivkohlefilter (Geruchsfilter mit Aktivkohle; nicht im Lieferumfang enthalten, Bezugsquelle (siehe „Unser Service“ auf Seite DE-20)).

- Vorteil: Einfache Montage
- Nachteil: Mit zunehmender Verschmutzung des Aktivkohlefilters lassen Reinigungs- und Ansaugwirkung nach. Der Aktivkohlefilter muss je nach Benutzung erneuert werden; mindestens etwa alle sechs Monate überprüfen.

Abluftbetrieb

Beim Abluftbetrieb werden die Küchendünste angesaugt, über den Fettfilter gereinigt und über den Abluftschlauch ins Freie geleitet.

- Vorteil: Kohlefilter nicht erforderlich, Geruchsbelästigung stets sehr gering
- Nachteile:
 - Wanddurchbruch mit passendem Schlauchanschluss erforderlich.
 - Der Betrieb von offenen Feuerstellen im gleichen Raum ist nur eingeschränkt möglich. Erkundigen Sie sich vor der Montage bei Ihrem Bezirksschornsteinfeger nach örtlichen Vorschriften.



Als Mieter der Wohnung benötigen Sie zum Einbau die Genehmigung des Hauseigentümers.

Vorbereitungen zur Montage

Für Abluftbetrieb

! WARNUNG

Erstickungs-/Explosionsgefahr!

- Dunstabzugshaube niemals an einen Belüftungsschacht bzw. Raum- oder Abgaskamin anschließen! Die abgeführte Luft darf nicht in einen Kanal geführt werden, in dem Warmluft zirkuliert. Die abgesaugte Luft darf nur durch einen separaten, nur für die Dunstabzugshaube vorgesehenen Luftkanal nach außen geführt werden.

! HINWEIS

Gefahr von Sachschäden!

- Wir empfehlen Ihnen, alle Vorarbeiten von einem Fachbetrieb vornehmen zu lassen.

Bevor Sie mit der Montage beginnen können, müssen folgende Bedingungen erfüllt sein:

- Es existiert ein Wand- bzw. Deckendurchbruch von mindestens 15,5 cm Durchmesser.
- Wird der Abluftschlauch durch eine Außenwand geführt, muss der Luftaustritt von außen mit einer Abdeckung mit selbstöffnenden Schlitz versehen werden (nicht im Lieferumfang enthalten).

Um den späteren Energieverbrauch so gering wie möglich zu halten, empfehlen wir

- die Abluftkanäle möglichst gradlinig zu verlegen und scharf abknickende Winkel zu vermeiden (Bögen und Krümmersind günstiger). Jede Biegung erhöht den Energieverbrauch.
- den Querschnitt des Gebläsestutzens nicht zu reduzieren. Je größer der Durchmesser des Abluftrohres und je glatter die Innenfläche ist, desto besser ist der Abzug.
- einen Mauerkasten mit Außenwandjalousien zu wählen, die sich beim Betrieb völlig öffnen.

Stromanschluss

! WARNUNG

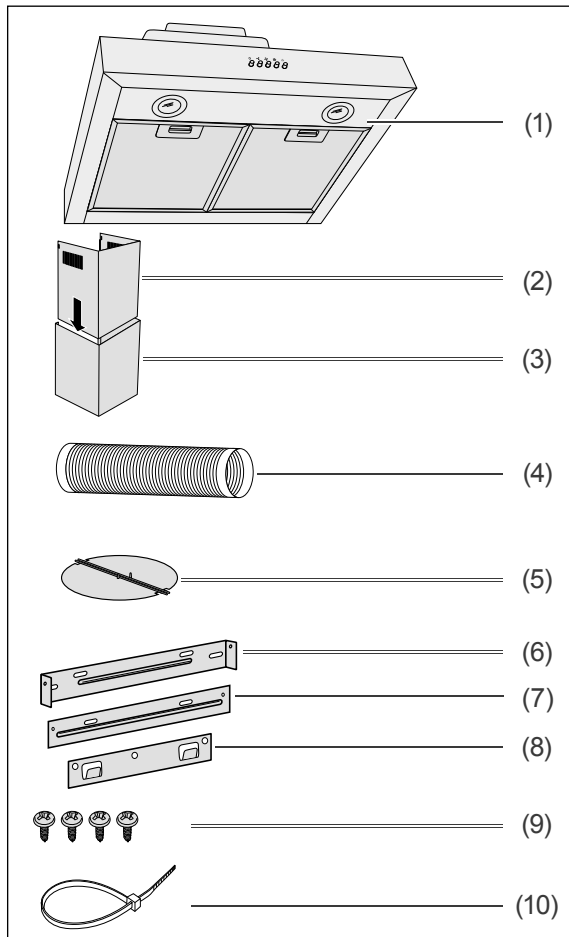
Stromschlaggefahr!

- Der Netzstecker muss möglichst während des Betriebs zugänglich sein, d.h., auch nach Montage der Dunstabzugshaube muss der Stecker erreichbar sein.
- Falls der Netzstecker nach dem Einbau nicht mehr zugänglich ist, muss eine allpolige Trennvorrichtung gemäß Überspannungskategorie III in der Hausinstallation mit mindestens 3 mm Kontaktabstand vorgeschaltet sein; hierzu zählen Sicherungen, LS-Schalter und Schütze.
- Arbeiten an Elektroinstallationen dürfen nur von einer autorisierten Fachkraft durchgeführt werden. Wird eine zusätzliche Steckdose benötigt, Elektrofachbetrieb mit der Installation beauftragen.
- Der Anschluss an eine Steckdosenableiste, eine Mehrfachsteckdose, eine Zeitschaltuhr oder ein separates Fernwirkssystem zur Fernüberwachung und -steuerung ist unzulässig.

Damit die Dunstabzugshaube später volle Leistung bringen kann und später kein störendes Kabel sichtbar ist, sollten Sie den Stromanschluss vor der Montage genau planen: Die Dunstabzugshaube muss über der Mitte der Kochstelle angebracht werden.

Benötigtes Montage-Material

Teileliste



- (1) Dunstabzugshaube
- (2) oberer Teil der Kaminblende
- (3) unterer Teil der Kaminblende
- (4) Abluftbetrieb: Abluftschlauch
- (5) Rückschlagklappe
- (6) Wandhalterung für obere Kaminblende
- (7) Halteblech für untere Kaminblende
- (8) Wandhalterung für Dunstabzugshaube
- (9) 4 Blechschrauben 4,0 × 8 mm
- (10) Kabelbinder

Werkzeuge und Hilfsmittel

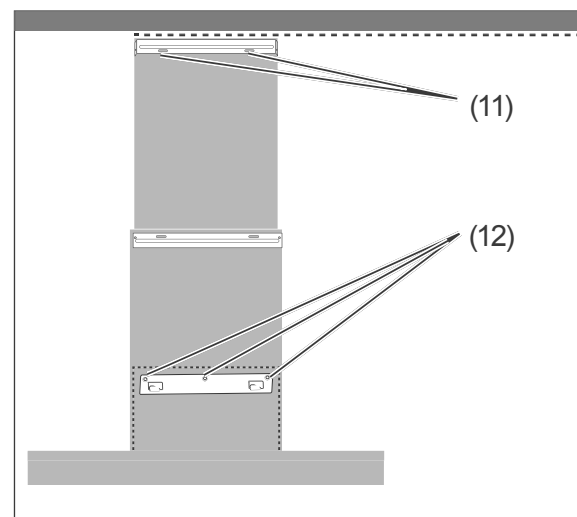
Sie benötigen:

- Schraubendreher
- Bohrmaschine mit Steinbohrer, passend zu den Schrauben (11) und (12).
- Maßband/Zollstock
- Wasserwaage
- Bleistift
- Stabile Stehleiter
- Eine zweite Person zur Hilfe
- Arbeitshandschuhe

Schrauben

i Die zur Wandmontage benötigten Schrauben und Dübel sind nicht im Lieferumfang enthalten, da deren Art und Abmessungen von der Wandbeschaffenheit abhängig sind.

Bitte lassen Sie sich hierzu im Fachhandel beraten.

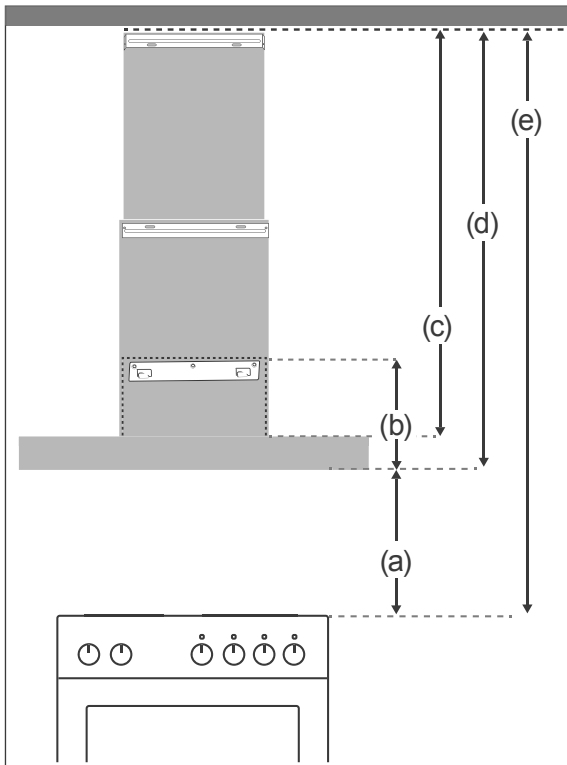


Sie benötigen insgesamt

- 2 Rundkopfschrauben (11) zur Befestigung der Wandhalterung (6) für die obere Kaminblende (2)
- 3 Senkkopfschrauben (12) zur Befestigung der Wandhalterung (8) für die Dunstabzugshaube (1), maximal \varnothing 6 mm

Montage

Platzbedarf

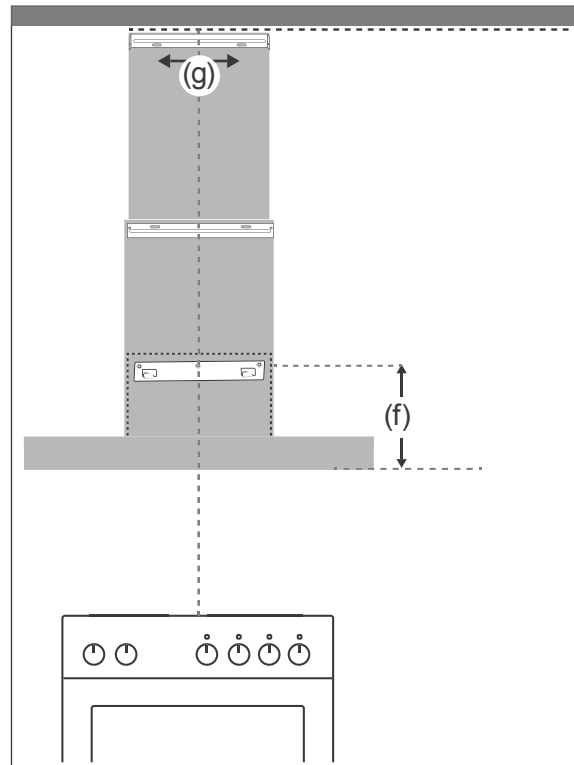


Wichtige Einheiten	Maße in cm
(a) Mindestabstand zwischen Herd und Unterkante der Dunstabzugshaube:	65 - 75
(b) Höhe der Dunstabzugshaube (1):	38
(c) Höhe der gesamten Kaminblende, (2) und (3):	44(50) - 78
(d) Höhe des gesamten Geräts, (1), (2) und (3):	52(58) - 86
(e) Platzbedarf oberhalb des Herdes:	117(123) - 161

Grafik und Tabelle zeigen Ihnen, welche Abstände Sie mindestens einhalten müssen und welchen Spielraum Sie bei der Montage haben.

Die Zahlen in Klammer beziehen sich auf Umluftbetrieb; hierbei müssen die Lüftungsschlitze frei bleiben.

Befestigungsmaße



Ermittlung Bohrlöcher:	Maße in cm
(f) Höhe der 3 Befestigungsschrauben (12) für Wandhalterung (8):	34,5
(g) Abstand der Befestigungsschrauben (12) für die Wandhalterung (6):	14

Voraussetzung für die sichere Montage

Sie haben das Kapitel „Zu Ihrer Sicherheit“ auf Seite DE-4 gelesen und alle Sicherheitshinweise verstanden.

Bohrlöcher setzen

! WARNUNG

Verletzungsgefahr!
 Unsachgemäße Installation des Geräts kann zu Verletzungen führen.

- Vor dem Bohren von Löchern sicherstellen, dass keine in der Wand verlegten Leitungen (Strom, Gas, Wasser etc.) beschädigt werden; mit einem Leitungssuchgerät überprüfen.

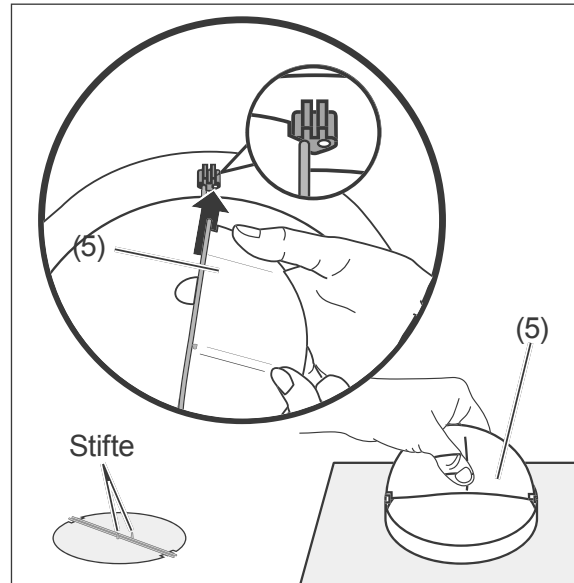
! VORSICHT

Brandgefahr!

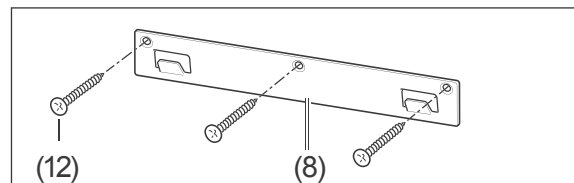
- Der Abstand zwischen der Oberfläche der Kochstelle und der Unterkante der Abzugshaube muss bei Gasherden mindestens 65 cm betragen.
- Beachten Sie bei Gaskochmulden unbedingt die Gebrauchsanleitung der Kochmulde! Wenn dort ein größerer Abstand vorgeschrieben ist, muss dieser berücksichtigt werden.

1. Um das Gerät exakt über der Mitte des Herdes platzieren zu können, zeichnen Sie mit dem Bleistift zunächst eine senkrechte Hilfslinie an die Wand. Verwenden Sie am besten eine Wasserwaage oder ein Lot von der Zimmerdecke bis zur Mitte des Herdes.
2. Zeichnen Sie die fünf Bohrlöcher gemäß obigen Schemas auf der Wand an. Achten Sie auf den Lochabstand und die waagerechte Ausrichtung der Wandhalterungen.
3. Bohren Sie an den markierten Stellen Löcher mit einem Durchmesser, der zu den Dübeln passt.
4. Stecken Sie die Dübel in die Bohrlöcher.

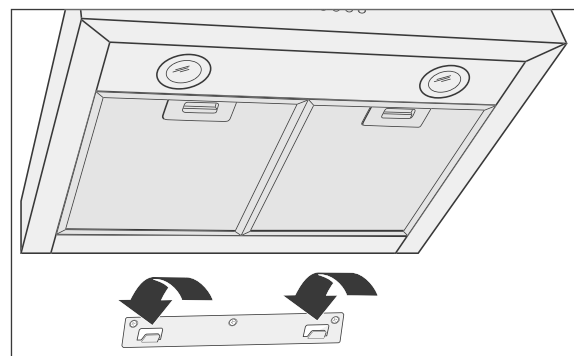
Dunstabzugshaube anbringen



1. Setzen Sie die beiden Hälften der Rückschlagklappe (5) in die Öffnung oben auf die Dunstabzugshaube (1). Achten Sie darauf, dass die Stifte auf den Klappen außen liegen.



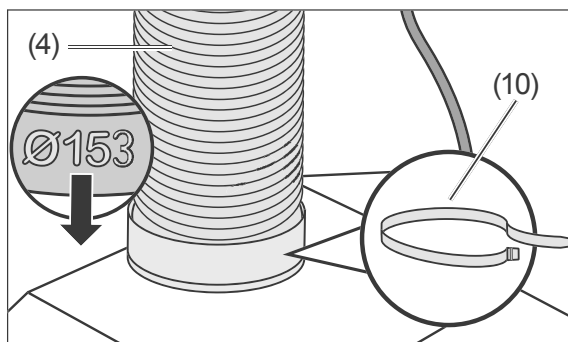
2. Schrauben Sie die Wandhalterung (8) für die Dunstabzugshaube mit drei Rundkopfschrauben (12) in die Dübel.



3. Hängen Sie die Dunstabzugshaube an die Wandhalterung (8).

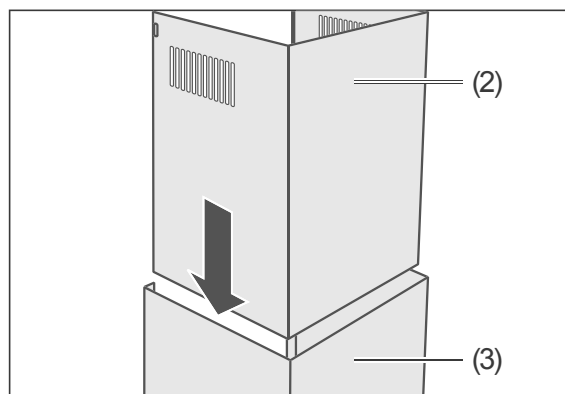
Abluftschlauch anbringen

Der Abluftschlauch (4) muss montiert werden, wenn Sie die Dunstabzugshaube im Abluftbetrieb nutzen wollen.



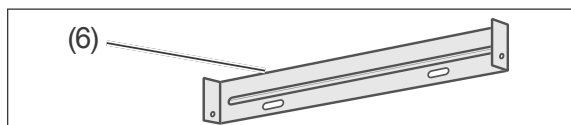
1. Stecken Sie das Ende des Abluftschlauches (4) mit dem größeren Durchmesser (153 mm) auf den geräteseitigen Anschlussflansch.
2. Sichern Sie das untere Ende des Ablaufschlauchs mit dem Kabelbinder (10).

3. Drehen Sie zwei Blechschrauben (9) von außen durch das Halteblech (7) und die untere Kaminblende (3). Ziehen Sie die Schrauben nur leicht an.

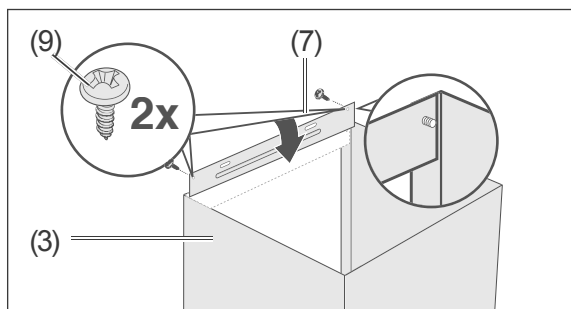


4. Schieben Sie den oberen Teil (2) der Kaminblende in den unteren Teil (3) der Kaminblende.
5. Setzen Sie beide Teile der Kaminblende auf die Dunstabzugshaube. Nutzen Sie die Aussparungen.

Kaminblende montieren

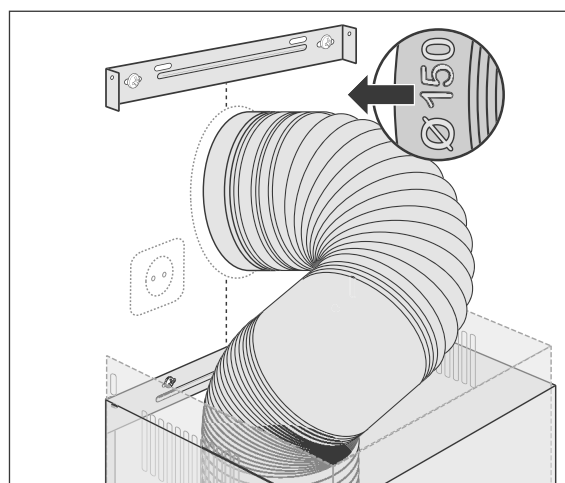


1. Schrauben Sie die Wandhalterung für die obere Kaminblende (6) mit 2 Rundkopfschrauben (11) in die vorbereiteten Dübel.



2. Positionieren Sie das Halteblech (7) so an der unteren Kaminblende (3), dass es von innen an den Abkantungen anliegt. (Schrauben- und Langlöcher zeigen nach oben).

Abluftschlauch fixieren (nur bei Abluftbetrieb)

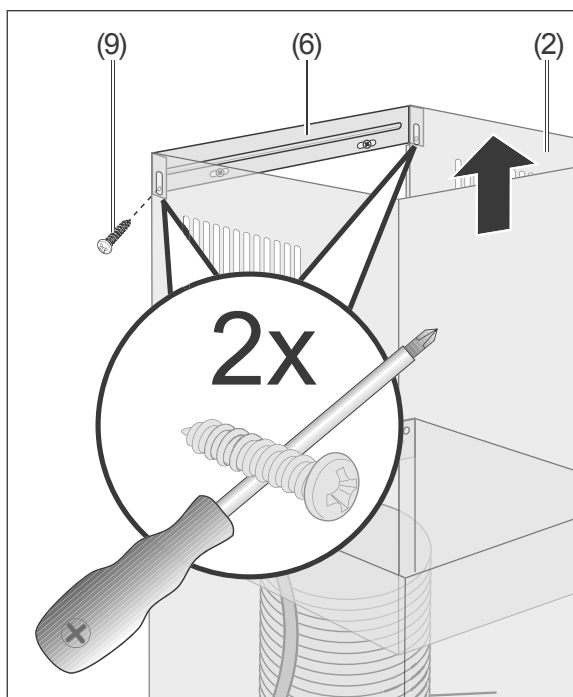


- Stecken Sie den Abluftschlauch in den Anschluss des Wanddurchbruchs (Schlauchende mit 150 mm Durchmesser)

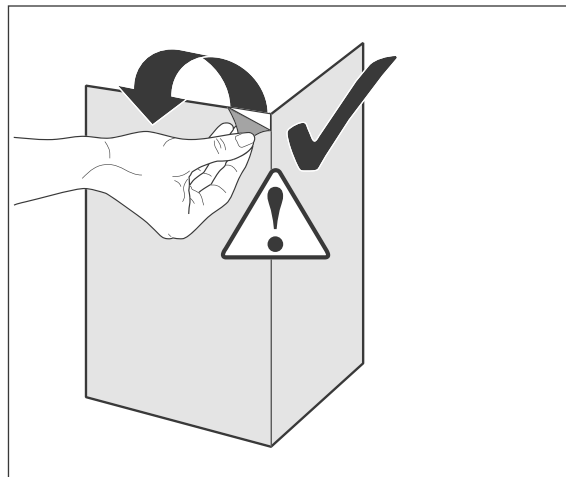
Letzte Schritte

! WARNUNG!

Nehmen Sie nie ein beschädigtes Gerät in Betrieb.



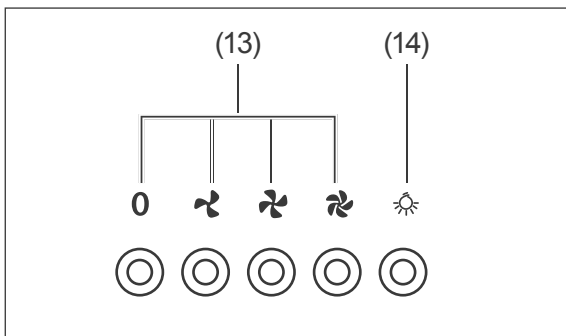
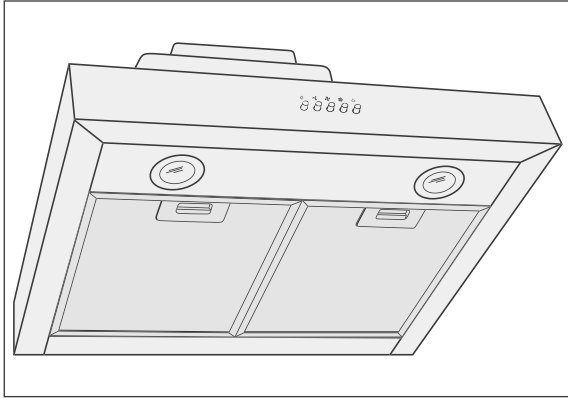
1. Führen Sie das Netzkabel durch die Kaminblende und stecken Sie den Netzstecker in eine vorschriftsmäßig installierte Steckdose.
2. Ziehen Sie den oberen Teil der Kaminblende (2) bis zur Wandhalterung für die obere Kaminblende (6) hoch.
3. Schrauben Sie die Kaminblende mit zwei Blechschrauben (9) fest.



4. Ziehen Sie die blauen Schutzfolien ab.

Die Montage ist damit abgeschlossen.

Bedienung



Voraussetzungen für die sichere Bedienung

- Sie haben das Kapitel „Zu Ihrer Sicherheit“ auf Seite DE-4 gelesen und alle Sicherheitshinweise verstanden.
- Die Dunstabzugshaube ist montiert, wie im Kapitel „Montage“ auf Seite DE-11 beschrieben.

Gebläse

Das Gebläse (13) verfügt über die drei Stufen langsam, mittel und schnell.

- Um die gewünschte Gebläsestufe einzustellen, drücken Sie die entsprechende Taste.
Diese leuchtet.
- Um das Gebläse auszuschalten, drücken Sie dieselbe Taste erneut.
Sie erlischt.

Beleuchtung

Ihre Dunstabzugshaube ist mit zwei LED-Lampen ausgestattet. Die Beleuchtung kann unabhängig vom Gebläsebetrieb ein- und ausgeschaltet werden.

- Um die Beleuchtung ein- oder auszuschalten, drücken Sie die Taste (14) .

Aktivkohlefilter

- Betreiben Sie das Gerät im Umluftbetrieb nur mit eingesetztem Aktivkohlefilter.
- Bei etwaiger Geruchsbelästigung der Nachbarn kann das Einsetzen der Aktivkohlefilter auch beim Abluftbetrieb empfehlenswert sein.
- Die Bezugsquelle entnehmen Sie bitte dem Kapitel „Unser Service“ auf Seite DE-20.
- Zum Einsetzen „Aktivkohlefilter einsetzen/ersetzen“ auf Seite DE-17.

Energiespartipps

- Lassen Sie das Gebläse nur gezielt laufen, da sonst unnötig Energie verbraucht wird.
 - Lassen Sie das Gebläse laufen, solange Küchendünste oder Dampf entstehen.
 - Verzichten Sie bei kurzer Kochzeit oder beim Erwärmen geruchsloser bzw. -armer Speisen auf das Gebläse.
- Achten Sie auf ausreichende Zuluft, denn sonst kann die Dunstabzugshaube nicht optimal arbeiten. Öffnen Sie ggf. das Fenster oder die Küchentür etwas.
- Reinigen Sie Fettfilter (16) in regelmäßigen Abständen.

Pflege und Wartung

! WARNUNG

Verletzungsgefahr!

- Vor dem Reinigen der Dunstabzugshaube oder dem Filterwechsel Netzstecker ziehen. Sollte der Netzstecker schwer zugänglich sein, entsprechende Sicherung ausschalten bzw. herausdrehen.

Gehäuse reinigen

! VORSICHT

Brandgefahr!

Unsachgemäßer Umgang mit dem Gerät oder mangelhafte Wartung kann dazu führen, dass Fettrückstände sich entzünden.

- Fettrückstände an der Dunstabzugshaube oder in den Fettfiltern können sich bei großer Hitzeeinwirkung entzünden. Oberflächen der Dunstabzugshaube und die Fettfilter deshalb regelmäßig reinigen.

- Wischen Sie die Oberflächen mit einem weichen feuchten Tuch und etwas Geschirrspülmittel ab. Verwenden Sie keine scharfen Gegenstände oder Scheuermittel, da diese die Oberflächen zerkratzen können.
- Reinigen Sie Glasoberflächen mit handelsüblichem Glasreiniger.

Fettfilter reinigen

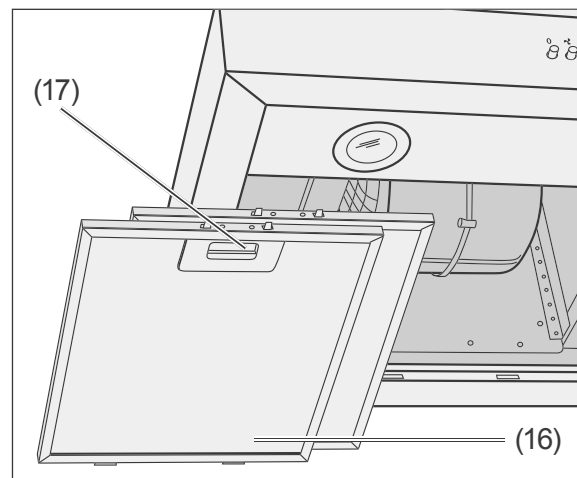
! HINWEIS

Gefahr von Sachschäden!

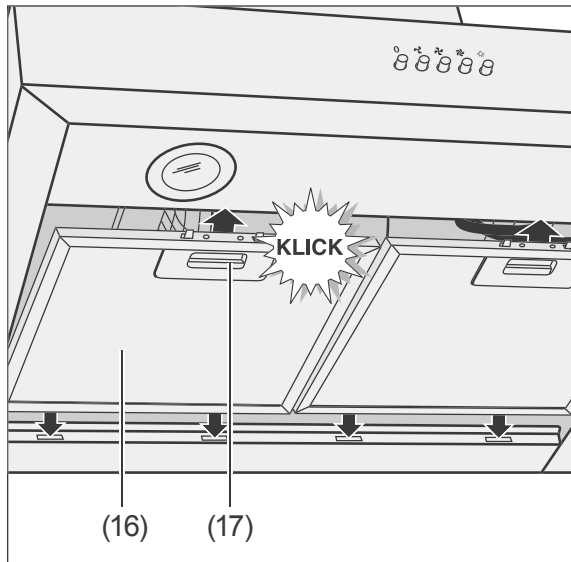
- Fettfilter vorsichtig behandeln, damit das feine Geflecht nicht verbiegt oder knickt.
- Fettfilter nach der Reinigung erst wieder einsetzen, wenn er völlig getrocknet ist.

Reinigen Sie die Fettfilter einmal im Monat – bei Bedarf häufiger – im Geschirrspüler (bis 60 °C) oder in warmer Spülmittellaug.

1. Ziehen Sie den Netzstecker oder schalten Sie den Strom an der entsprechenden Sicherung ab.



2. Lösen Sie die Verriegelung (17) eines Fettfilters (16) und entnehmen Sie den Fettfilter vorsichtig.
3. Wiederholen Sie den Schritt für den zweiten Fettfilter.
4. Waschen Sie die Fettfilter (16) in der Spülmaschine oder im Spülbecken wie normales Geschirr aus.



5. Setzen Sie einen Fettfilter (16) mit den Zapfen in die Aussparungen.
6. Schieben Sie die Verriegelung (17) nach unten; klappen Sie den Fettfilter (16) zu und lassen Sie die Verriegelung wieder los.
7. Wiederholen Sie die letzten beiden Schritte für den zweiten Fettfilter.
8. Stellen Sie die Stromversorgung wieder her.

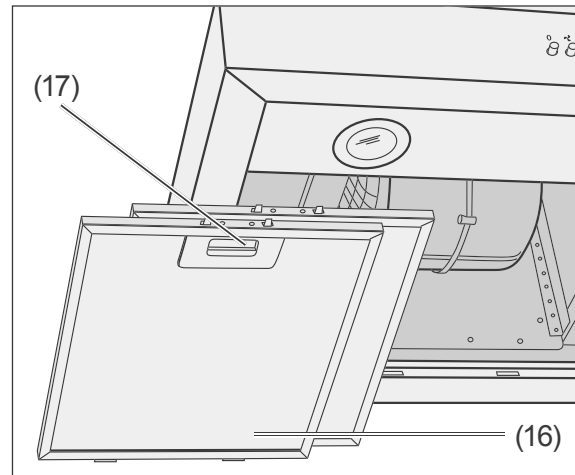
Aktivkohlefilter einsetzen/ersetzen

Die Aktivkohlefilter dienen der Geruchs-beseitigung. Sie müssen erneuert werden, wenn die beim Kochen entstehenden Gerüche nicht mehr ausreichend gefiltert werden.

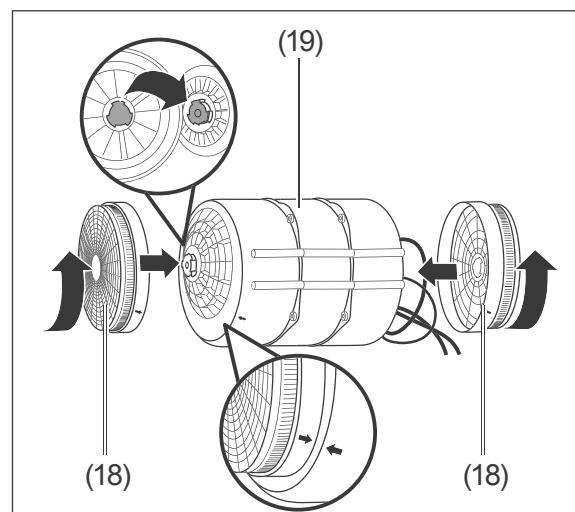
Bei häufigem Gebrauch sollten Sie die Filter regelmäßig erneuern. Mindestens alle 6 Monate überprüfen.

Die Bezugsquelle entnehmen Sie bitte dem Kapitel „Unser Service“ auf Seite DE-20.

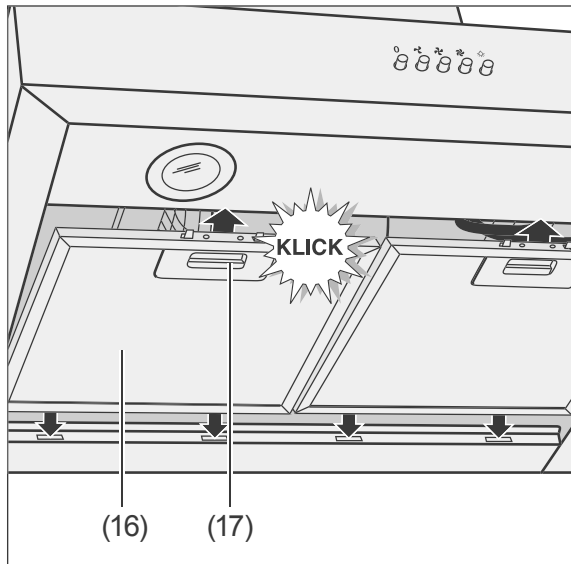
1. Ziehen Sie den Netzstecker oder schalten Sie den Strom an der entsprechenden Sicherung ab.



2. Lösen Sie die Verriegelung (17) und entnehmen Sie den Fettfilter (16) vorsichtig.
3. Wiederholen Sie den Schritt für den zweiten Fettfilter.
4. Nur beim Ersetzen: Lösen Sie beide Kohlefilter links und rechts des Motors und nehmen Sie sie heraus.



5. Setzen Sie die neuen Aktivkohlefilter (18) wie dargestellt rechts und links auf den Motor (19) auf und drehen Sie sie gegen den Uhrzeigersinn fest. Lassen Sie dabei die Verriegelungen einrasten.



6. Setzen Sie einen Fettfilter (16) mit den Zapfen in die Aussparungen.
7. Schieben Sie die Verriegelung (17) nach unten; klappen Sie den Fettfilter (16) zu und lassen Sie die Verriegelung wieder los.
8. Wiederholen Sie die letzten beiden Schritte für den zweiten Fettfilter.
9. Stellen Sie die Stromversorgung wieder her.
10. Entsorgen Sie die verbrauchten Kohlefilter im Hausmüll.

Beleuchtung auswechseln

! VORSICHT

Verletzungsgefahr!

- Sollte eine der LEDs nicht mehr funktionieren, darf sie nur von einem autorisierten Servicetechniker ausgetauscht werden.

Hinweis für den Servicetechniker:
Diese Dunstabzugshaube benötigt LEDs mit dem ILCOS D-Code
DBR-2/65-H-64, 220-240 V~, 2 W.

Fehlersuchtable

Bei allen elektrischen Geräten können Störungen auftreten. Dabei muss es sich nicht um einen Defekt am Gerät handeln. Prüfen Sie deshalb bitte anhand der Tabelle, ob Sie die Störung beseitigen können.

WARNUNG

Stromschlaggefahr bei unsachgemäßer Reparatur!

Niemals versuchen, das defekte – oder vermeintlich defekte – Gerät selbst zu reparieren. Sie können sich und spätere Benutzer in Gefahr bringen. Nur autorisierte Fachkräfte dürfen diese Reparaturen ausführen.

Problem	Mögliche Ursachen	Lösungen, Tipps
Gebälse und Beleuchtung funktionieren nicht.	Das Gerät ist vom Netz getrennt.	Prüfen Sie den richtigen Sitz des Netzsteckers. Prüfen Sie die Steckdose mit einem anderen elektrischen Gerät. Prüfen Sie die Sicherung.
Beleuchtung funktioniert nicht.	LED-Lampe defekt.	Setzen Sie sich mit unserem Service in Verbindung (siehe „Unser Service“ auf Seite DE-20).
Öl tropft vom Gerät herunter	Fettfilter verschmutzt.	Reinigen Sie den Fettfilter (siehe Seite DE-16).
Umluftbetrieb: Gerüche werden nicht ausreichend beseitigt, schwacher Luftstrom.	Fettfilter verschmutzt.	Reinigen Sie den Fettfilter und/oder erneuern Sie die Aktivkohlefilter (ab Seite DE-16).
Abluftbetrieb: Schlechte Leistung.	Die Dunstabzugshaube hat nicht genügend Zuluft.	Die Dunstabzugshaube hat eine sehr große Abluftmenge. Sorgen Sie deshalb für ausreichende Zuluft, z. B. durch nicht verschließbare Öffnungen in Türen, Fenstern, Zuluftmauerkästen. Sicherheitshinweise ab Seite DE-4 beachten.
	Der Abluftschlauch ist geknickt oder zu lang.	Prüfen Sie, ob der Abluftschlauch geknickt oder zu lang ist.

Unser Service

Damit wir Ihnen schnell helfen können, nennen Sie uns bitte:

Gerätebezeichnung	Modell	Artikelnummer
<i>hanseatic</i> Wand-Dunstabzugshaube	SY-3503C1-P1-C81-L22-600	52447014

Allgemeiner Service

Wenden Sie sich mit Fragen, Reklamationen, Reparaturaufträgen und Zubehör-Bestellung bitte an die Produktberatung Ihres Versandhauses

Ersatzteile

Kunden in Deutschland

Wenden Sie sich bitte an die Firma

Hermes Fulfilment GmbH:

Tel. (057 32) 99 66 00

Montag – Donnerstag 8 – 15 Uhr,

Freitag 8 – 14 Uhr

E-Mail: ERSATZTEILSERVICE-ELEKTROKLEINGERAETE@hermes-ws.com

Kunden in Österreich

Wenden Sie sich bitte an das Kundencenter oder die Produktberatung Ihres Versandhauses.

Bitte beachten Sie:

Sie sind für den einwandfreien Zustand des Geräts und die fachgerechte Benutzung im Haushalt verantwortlich.

Wenn Sie wegen eines Bedienfehlers den Kundendienst rufen, so ist der Besuch auch während der Gewährleistungs-/Garantiezeit für Sie mit Kosten verbunden.

Durch Nichtbeachtung dieser Gebrauchsanleitung verursachte Schäden können leider nicht anerkannt werden.

Aktivkohlefilter bestellen

Der Aktivkohlefilter ist nur für den Umluftbetrieb erforderlich und gehört nicht zum Lieferumfang.

Sie können ihn unter folgender Bestellnummer beziehen: 812 120

Umweltschutz

Elektro-Altgeräte umweltgerecht entsorgen



Elektrogeräte enthalten Schadstoffe und wertvolle Ressourcen.

Jeder Verbraucher ist deshalb gesetzlich verpflichtet, Elektro-Altgeräte an einer zugelassenen Sammel- oder Rücknahmestelle abzugeben. Dadurch werden sie einer umwelt- und ressourcenschonenden Verwertung zugeführt.

Sie können Elektro-Altgeräte kostenlos beim lokalen Wertstoff-/Recyclinghof abgeben.

Für weitere Informationen zu diesem Thema wenden Sie sich direkt an Ihren Händler.

Aktivkohlefilter entsorgen

Die verbrauchten Aktivkohlefilter können Sie mit dem Hausmüll entsorgen.

Verpackung



Unsere Verpackungen werden aus umweltfreundlichen, wiederverwertbaren Materialien hergestellt:

- Außenverpackung aus Pappe
- Formteile aus geschäumtem, FCKW-freiem Polystyrol (PS)
- Folien und Beutel aus Polyäthylen (PE)
- Spannbänder aus Polypropylen (PP).

Produktdatenblatt gemäß VO (EU) Nr. 65/2014

Warenzeichen	<i>hanseatic</i>
Modellkennung	5244 7014 / SY-3503C1-P1-C81-L22-600
Jährlicher Energieverbrauch	67,2 kWh/Jahr
Energieeffizienzklasse auf einer Skala A+++ (höchste Effizienz) bis D (geringste Effizienz)	C
Fluiddynamische Effizienz	14,1
Klasse für die fluiddynamische Effizienz auf einer Skala A (höchste Effizienz) bis G (geringste Effizienz)	D
Beleuchtungseffizienz	41,3 lx/W
Beleuchtungseffizienzklasse auf einer Skala A (höchste Effizienz) bis G (geringste Effizienz)	A
Fettabscheidegrad	79,2 %
Klasse für den Fettabscheidegrad auf einer Skala A (höchste Effizienz) bis G (geringste Effizienz)	C
Luftstrom bei minimaler Geschwindigkeit im Normalbetrieb	309 m ³ /h
Luftstrom bei maximaler Geschwindigkeit im Normalbetrieb	497 m ³ /h
Luftstrom im Betrieb auf der Intensivstufe oder Schnelllaufstufe	- m ³ /h
A-bewertete Luftschallemission bei minimaler verfügbarer Geschwindigkeit im Normalbetrieb	55 dB
A-bewertete Luftschallemission bei maximaler verfügbarer Geschwindigkeit im Normalbetrieb	65 dB
A-bewertete Luftschallemission im Betrieb auf der Intensivstufe oder Schnelllaufstufe	- dB
Leistungsaufnahme im Aus-Zustand	0,00 W
Leistungsaufnahme im Bereitschaftszustand	- W

Die oben angegebenen Werte sind unter genormten Laborbedingungen nach EN 61591 gemessen worden.

Produktinformation gemäß VO (EU) Nr. 66/2014

Modellkennung	5244 7014 / SY-3503C1-P1-C81-L22-600
Jährlicher Energieverbrauch	67,2 kWh/a
Zeitverlängerungsfaktor	1,5
Fluiddynamische Effizienz	14,1
Energieeffizienzindex	82,0
Gemessener Luftvolumenstrom im Bestpunkt	265,9 m ³ /h
Gemessener Luftdruck im Bestpunkt	223 Pa
Maximaler Luftstrom	497,0 m ³ /h
Gemessene elektrische Eingangsleistung im Bestpunkt	116,7 W
Nennleistung des Beleuchtungssystems	4,5 W
Durchschnittliche Beleuchtungsstärke des Beleuchtungssystems auf der Kochoberfläche	186 lux
Gemessene Leistungsaufnahme im Bereitschaftszustand	- W
Gemessene Leistungsaufnahme im Aus-Zustand	0,00 W
Schallleistungspegel	65 dB

Die oben angegebenen Werte sind unter genormten Laborbedingungen nach EN 61591 gemessen worden.

Technische Daten

Bestellnummer	5244 7014
Modell	SY-3503C1-P1-C81-L22-600
Versorgungsspannung / Frequenz	220-240 V, 50 Hz
Schutzklasse	I
Gerätemaße (Breite × Tiefe)	60,0 cm × 50,0 cm
Höhe gesamt	86,0 cm
Höhe der Kaminblende	40 cm - 78 cm
Anschluss Abluftschlauch	Ø 15 cm
Gewicht	15,0 kg
Beleuchtung, Stück	LED: 2 x 2 W