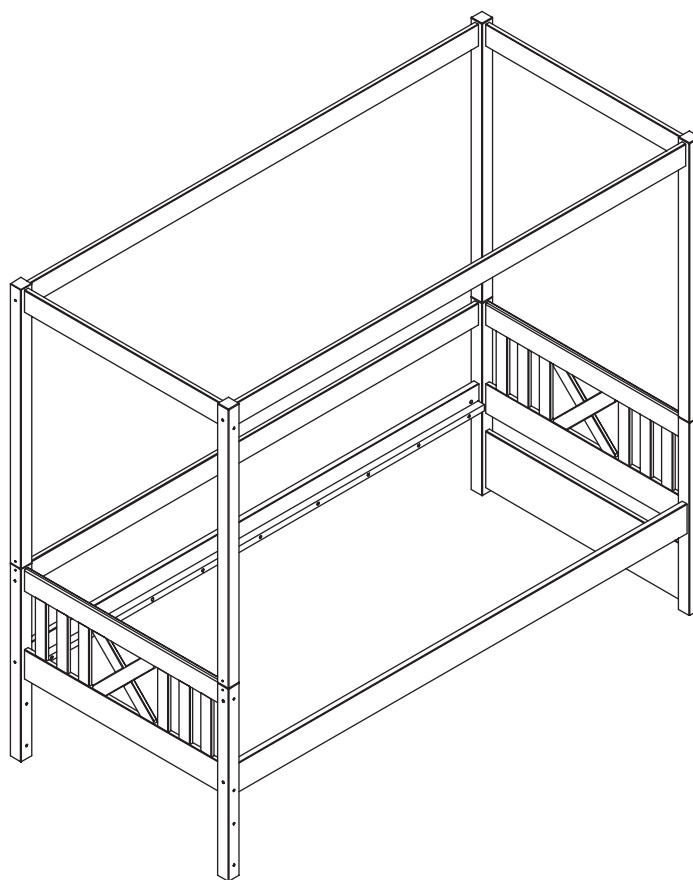
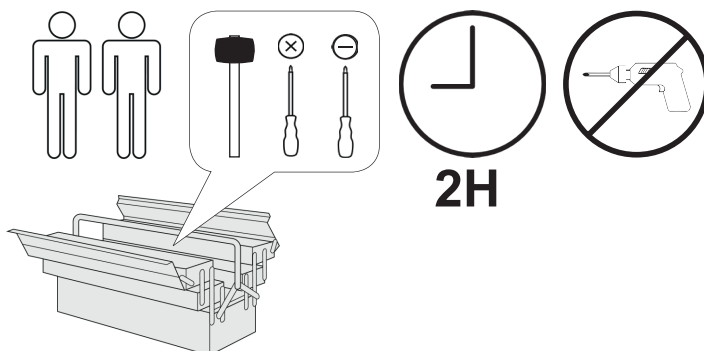


Himmelbett 90x200



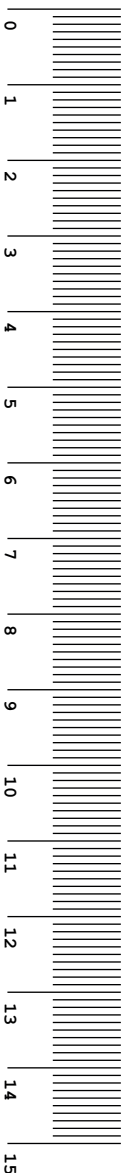
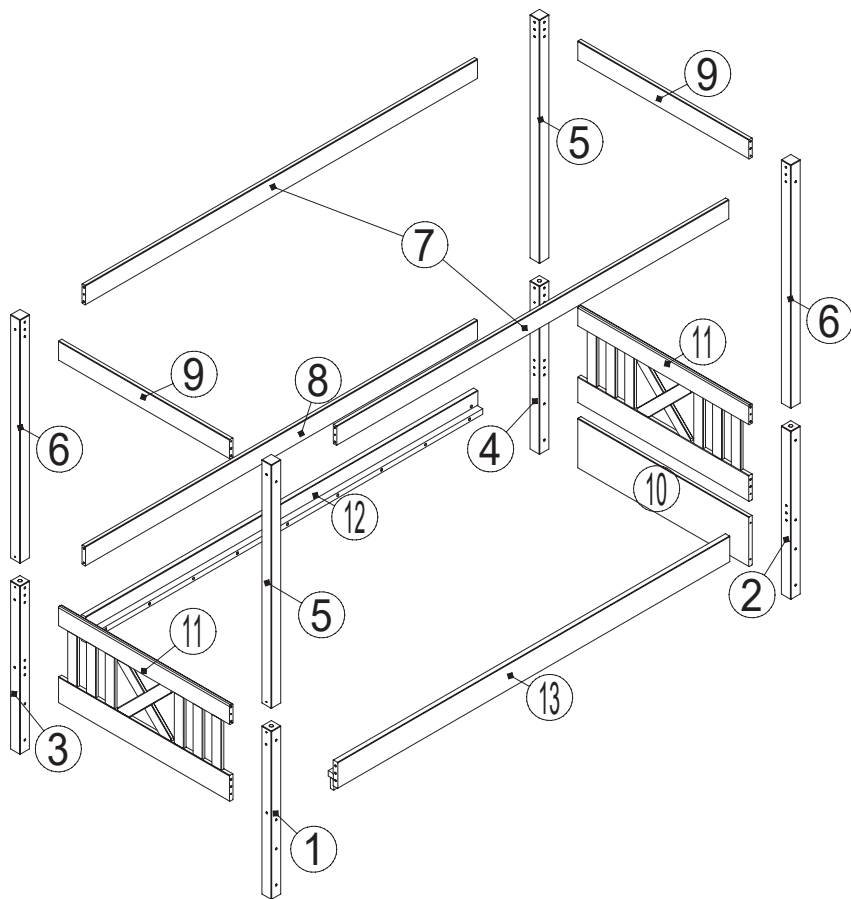
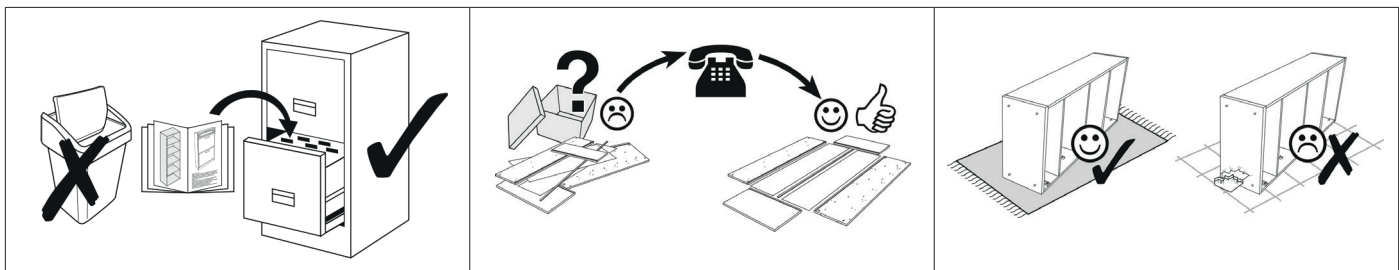
- | | |
|------------------------------------|--------------------------------------|
| D Gebrauchsanweisung | GB Instructions for use |
| NL Gebruiksrichtlijnen | FR Instructions d'utilisation |
| IT Istruzioni per l'uso | PL Instrukcja obsługi |
| CZ Pokyny k použití | ES Instrucciones de empleo |
| HU Használati útmutató | RO Instrucțiuni de folosire |
| PT Instruções de utilização | RU Инструкция по монтажу |
| SK Pokyny k použitiu | TR Kullanım talimatları |

HIMMELBETT
90X200
ID: H100011845



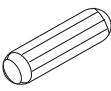
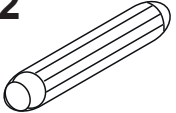
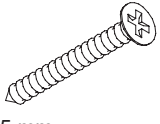

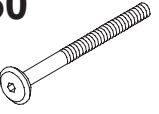
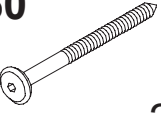
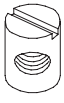
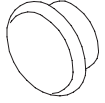
TICAA
KINDERMÖBEL

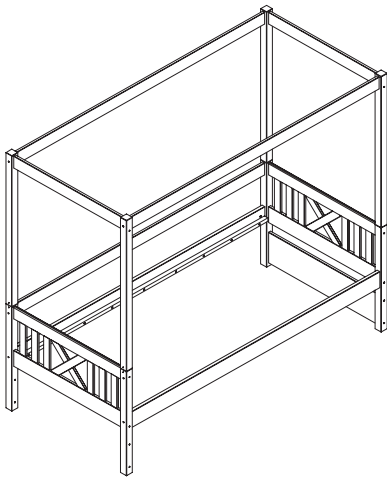
MVH GmbH & Co. KG
August-Thyssen-Str.8-10
32278 Kirchlengern
Tel.: +49(0) 5223 - 65335 0
Mail: info@ticaa.de



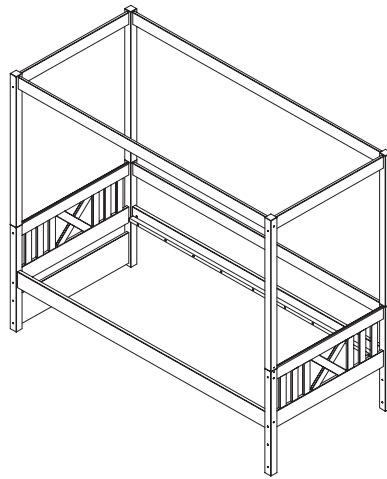
No.	Pcs.	L	B	Colli
1	1x	744	50	1
2	1x	744	50	1
3	1x	744	50	1
4	1x	744	50	1
5	2x	1076	50	1
6	2x	1076	50	1
7	1x	2000	86	1
8	1x	2000	86	1
9	2x	872	86	2
10	1x	872	220	2

No.	Pcs.	L	B	Colli
11	2x	872	425	2
12	1x	2000	115	1
13	1x	2000	137	1

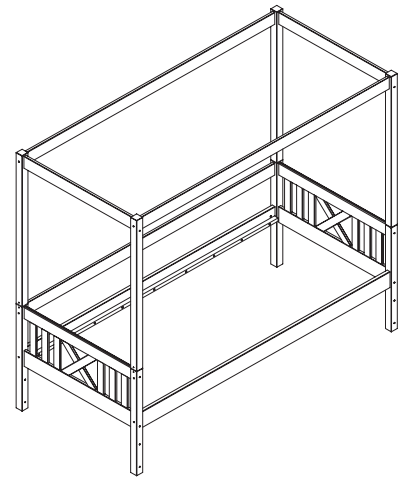
A15  Ø 8x35 mm 42x	A22  Ø 16x60 mm 4x	D47  Ø 3,5x35 mm 8x	J48  SW4 1x
P250  M6x105 mm 4x	P260  Ø 6,3x105 mm 22x	R5  M6x10 mm 4x	S39  16x



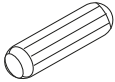
Option 1

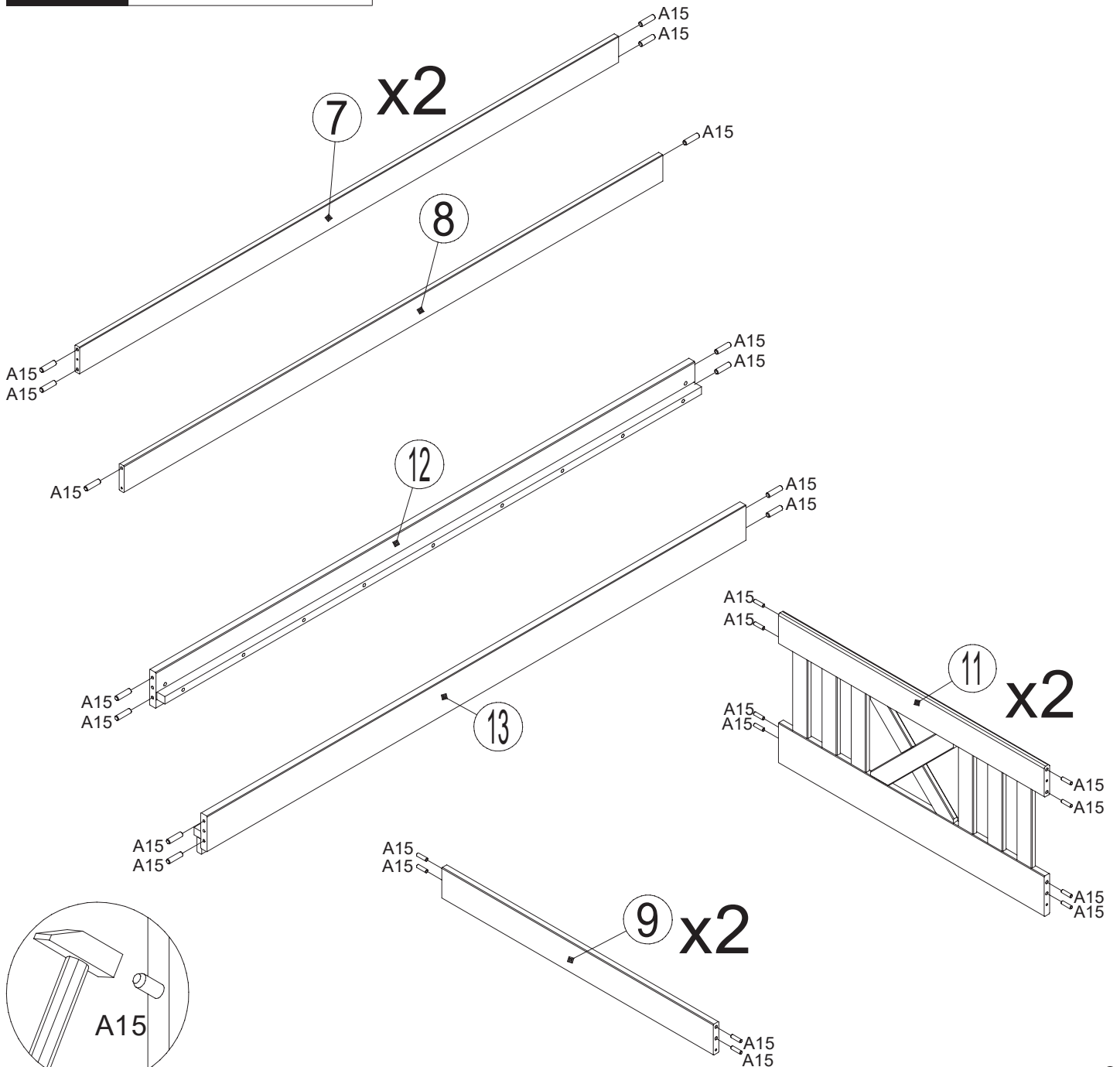


Option 2

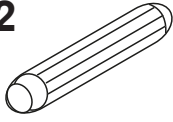


Option 3

1 **A15**

 Ø 8x35 mm 42x

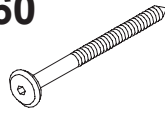


3

A22

Ø 16x60 mm

4x

P260

Ø 6,3x105 mm

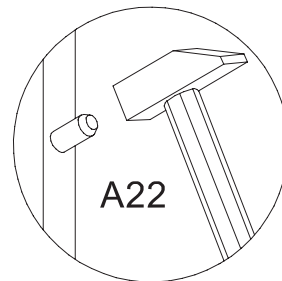
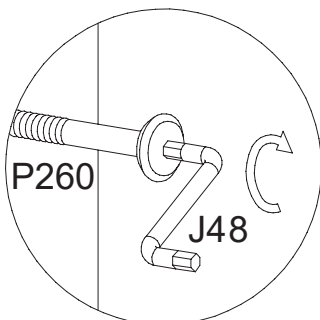
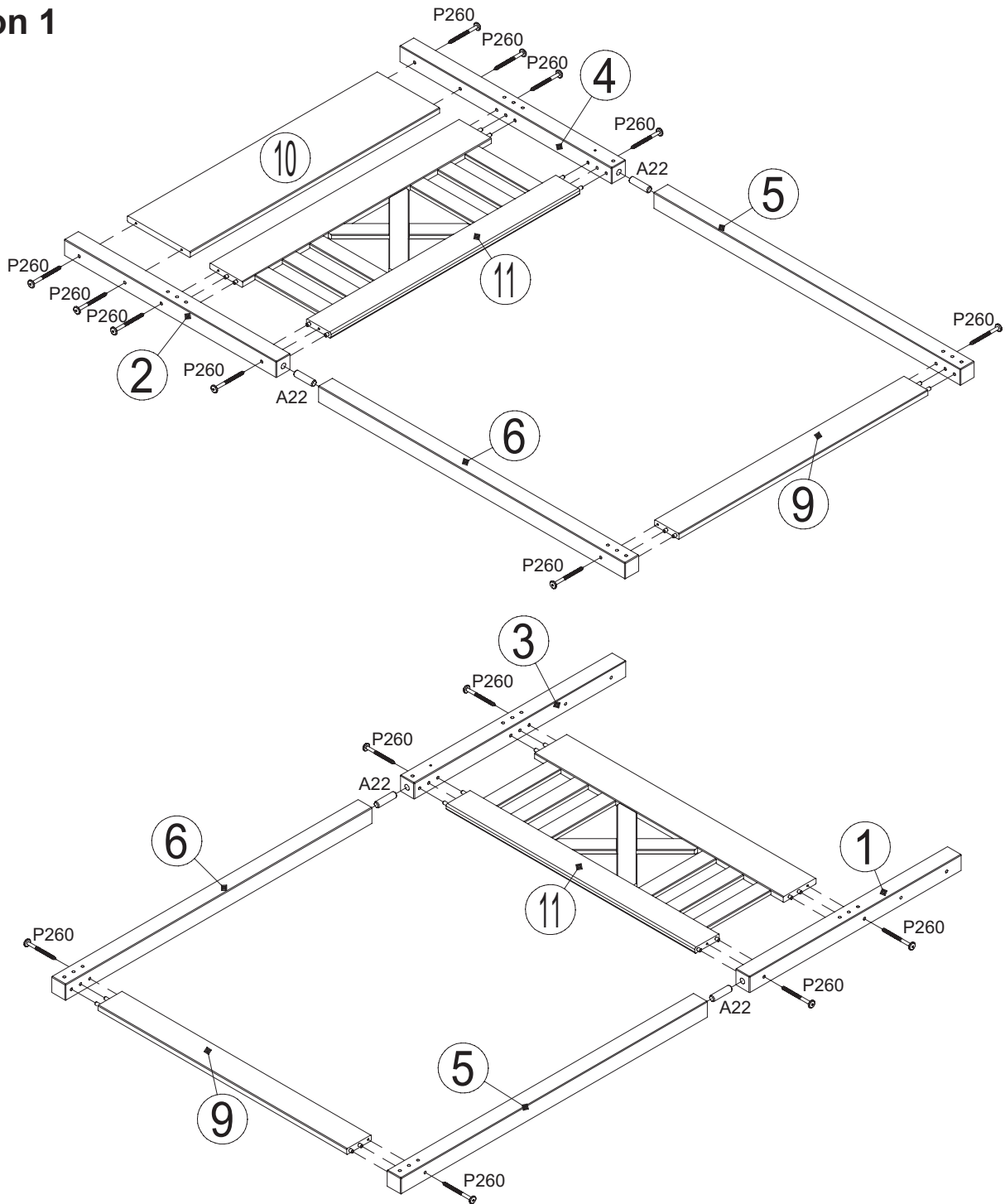
16x

J48

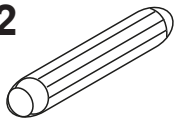
SW4

1x

Option 1

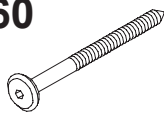


4

A22

Ø 16x60 mm

4x

P260

Ø 6,3x105 mm

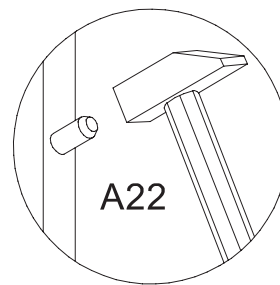
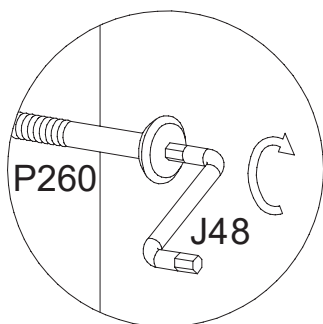
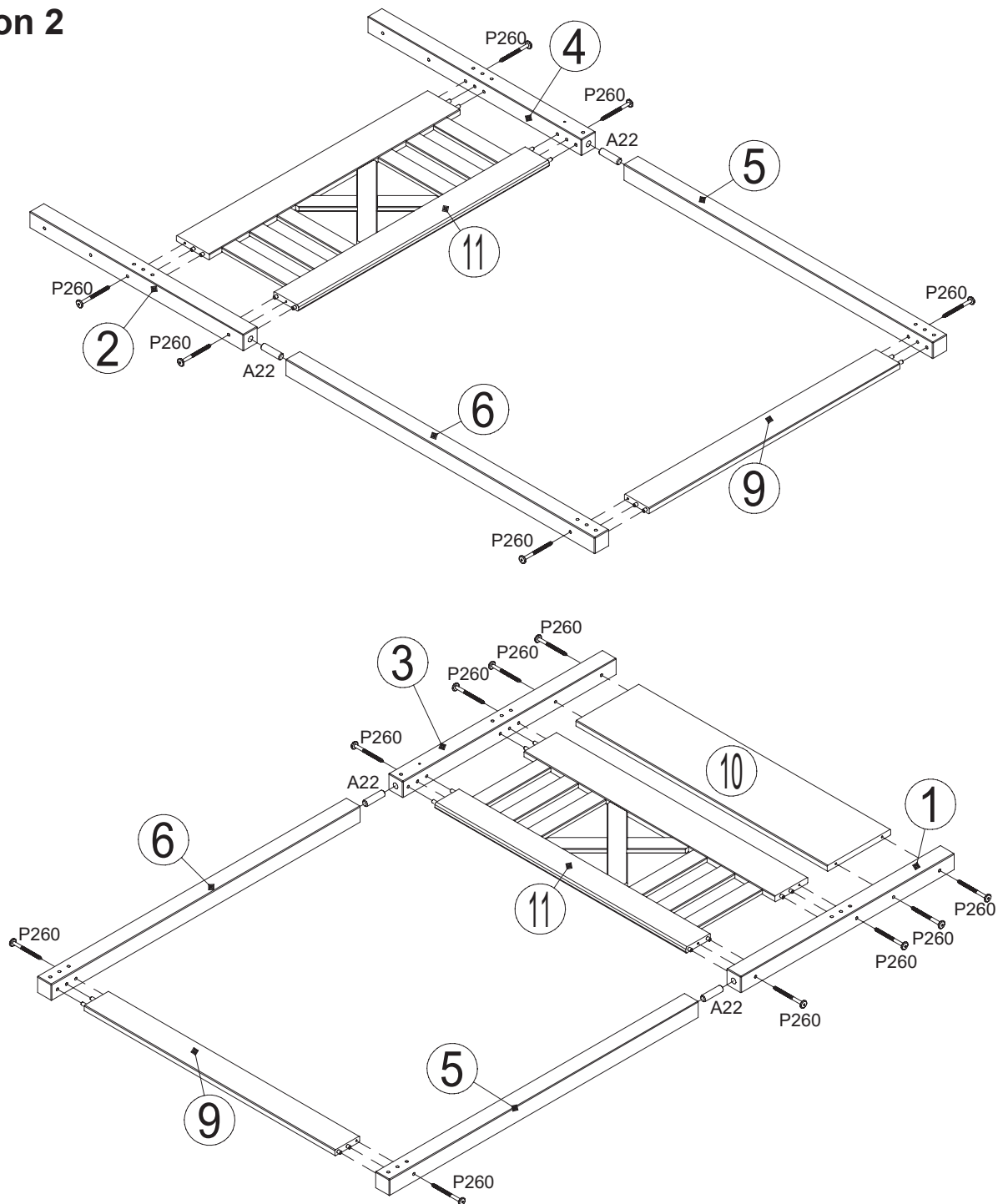
16x

J48

SW4

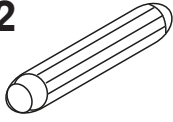
1x

Option 2



5

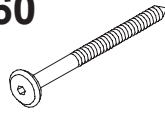
A22



Ø 16x60 mm

4x

P260



Ø 6,3x105 mm

12x

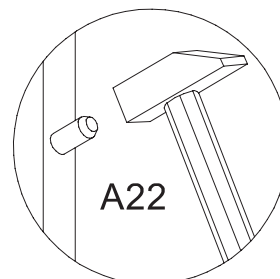
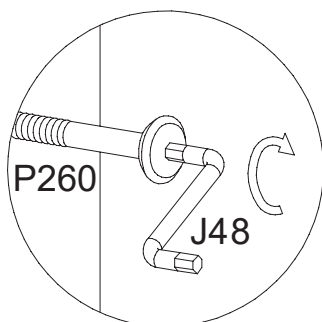
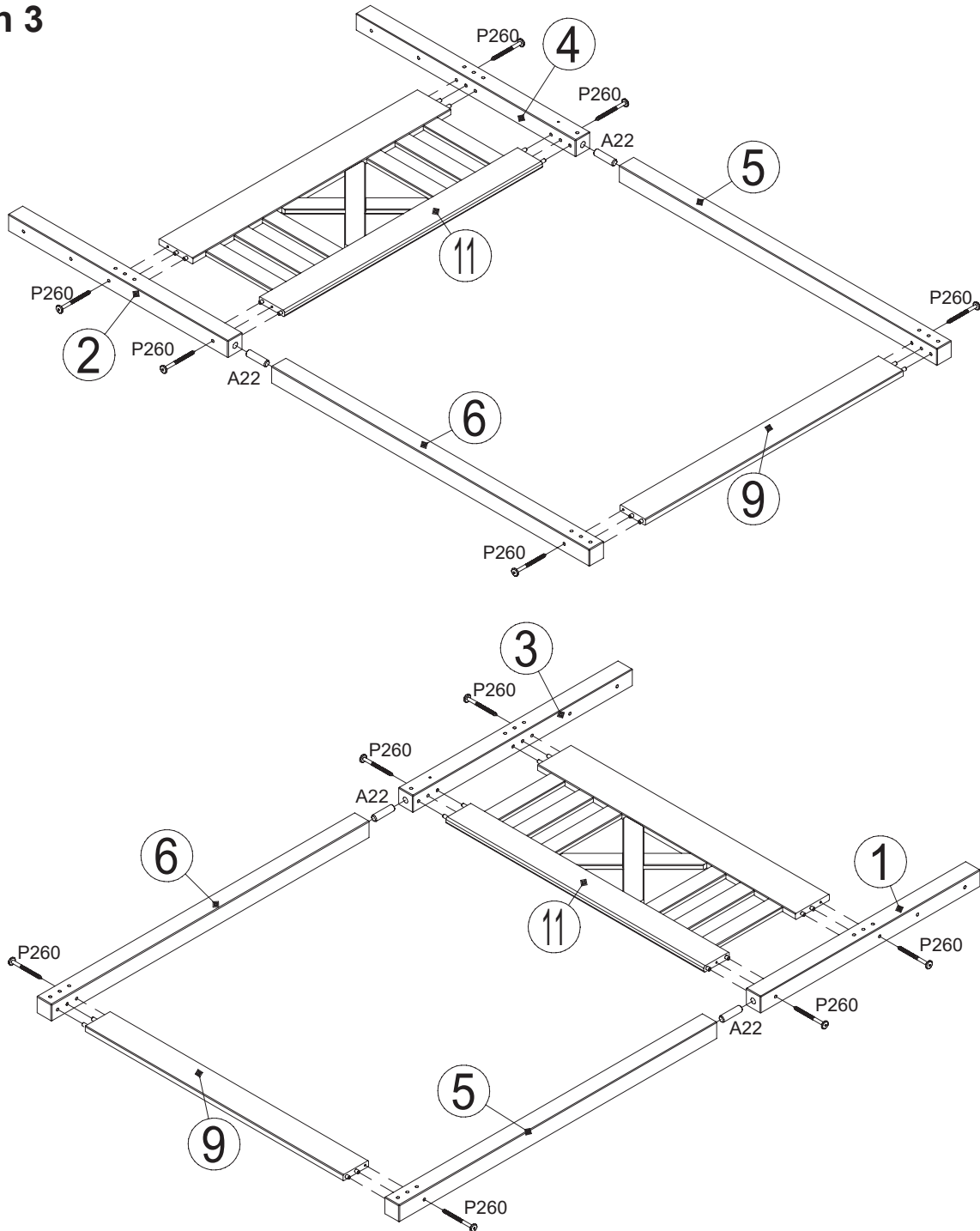
J48



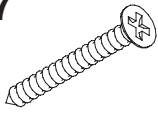
SW4

1x

Option 3

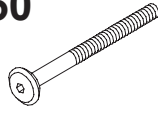


6

D47

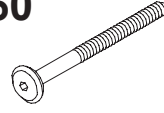
Ø 3,5x35 mm

8x

P250

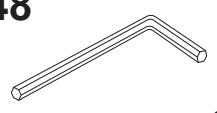
M6x105 mm

4x

P260

Ø 6,3x105 mm

6x

J48

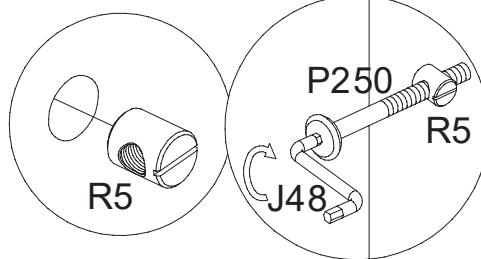
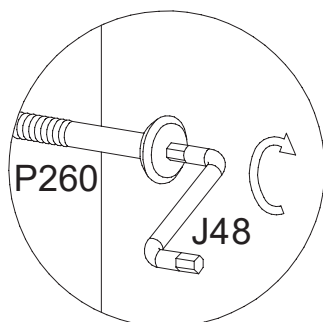
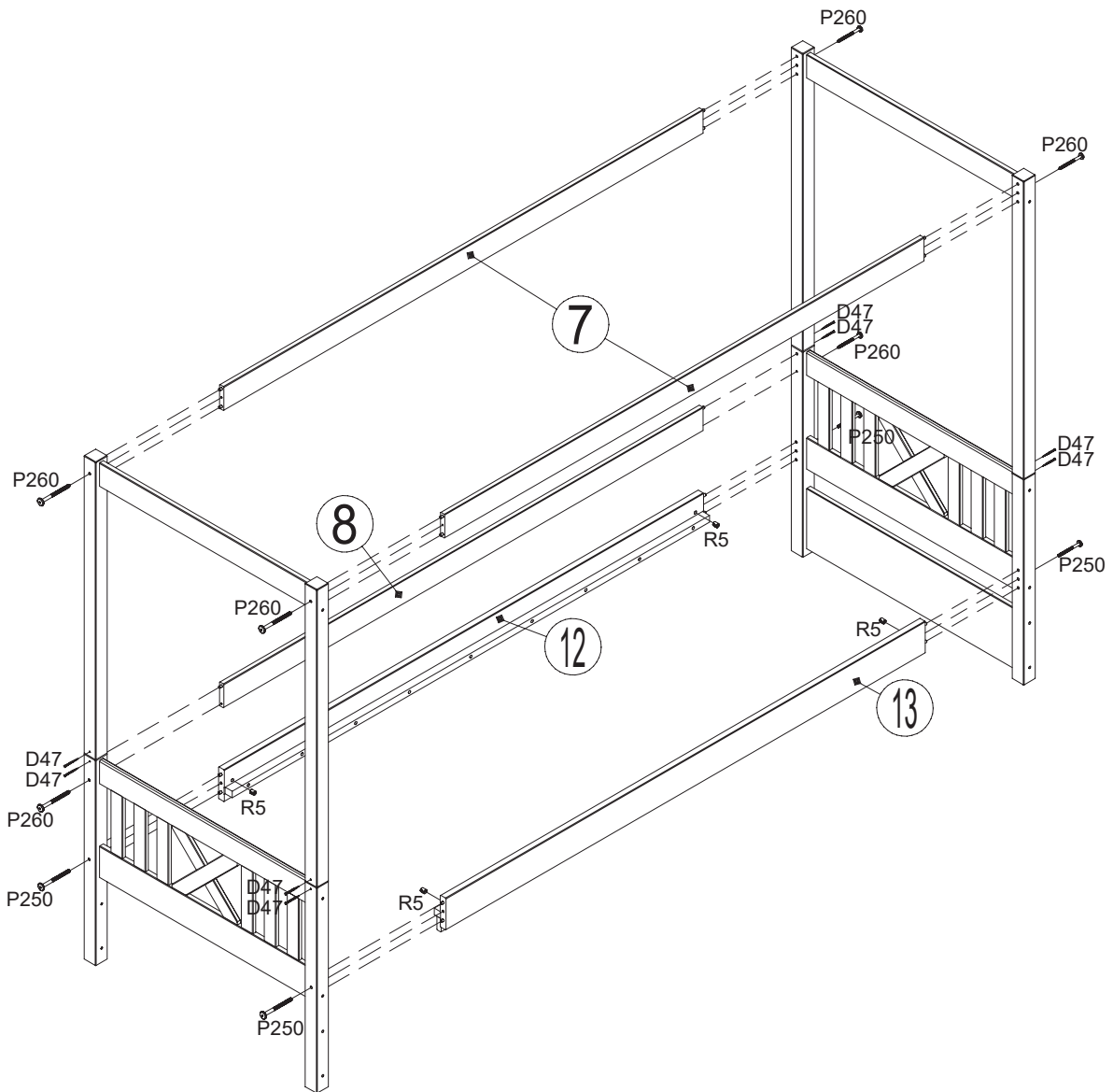
SW4

1x

R5

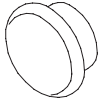
M6x10 mm

4x



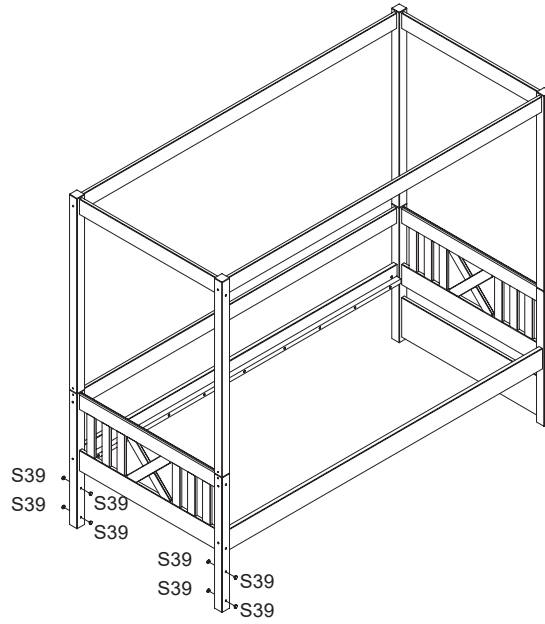
5

S39

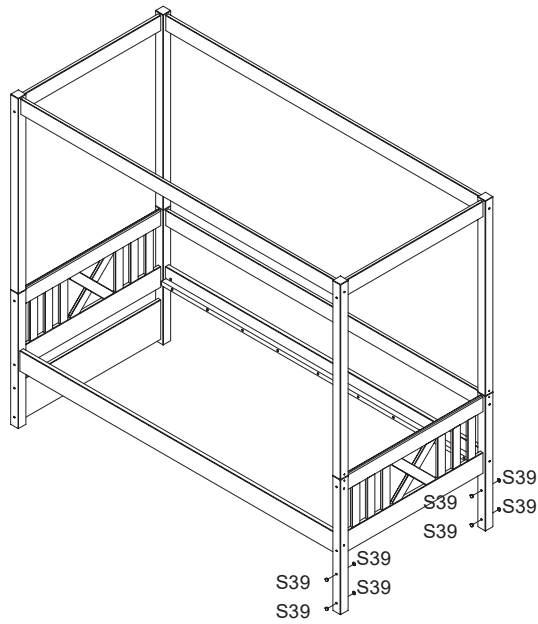


16x

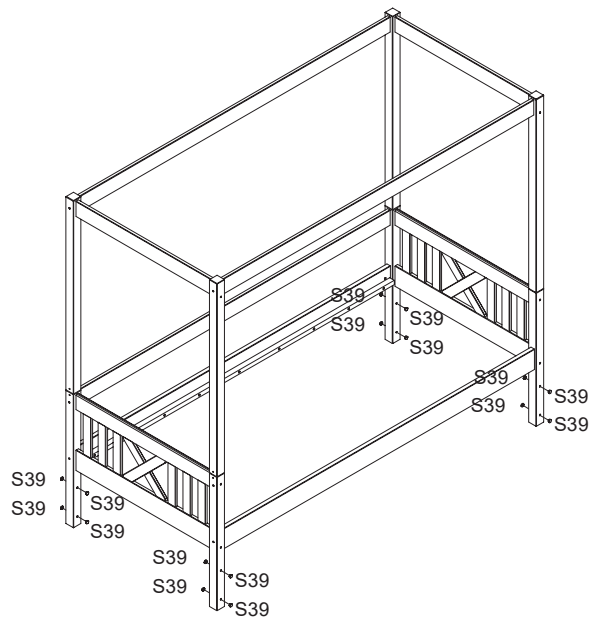
Option 1



Option 2



Option 3



- D Bitte nur mit einem Staubtuch oder leicht feuchtem Lappen reinigen. Keine scheuernden Putzmittel verwenden.
- GB Please only clean with a duster or a damp cloth. Do not use any abrasive cleaners.
- FR Veuillez nettoyer uniquement avec un chiffon à poussière ou un chiffon légèrement humide. Ne pas utiliser de détergent abrasif.
- IT Si raccomanda di pulire solo con un panno per la polvere o uno strofinaccio umido. Non utilizzare detersivi abrasivi.
- NL Reinig alleen met een stofdoek of een lichtjes vochtige doek. Gebruik geen schurende poetsmiddelen.
- PL Czyszczenie należy wykonać wyłącznie za pomocą ściereczki lub lekko nawilżonego ręcznika. Nie stosować środków czyszczących do szorowania.
- CZ Čistěte prosím jen prachovkou nebo lehce navlhčeným hadrem. Nepoužívejte drhnutí čistící prostředky.
- SK Na čistenie používajte len prachovku alebo zľahka navlhčenú utierku. Nepoužívajte žiadne drhúce čistiace prostriedky.
- HU Kérjük, csak portórló kendővel vagy enyhén nedves ronggyal tisztítsa. Ne használjon dörzsátású tisztítószert.
- RO Vă rugăm să utilizați la curățare exclusiv o cârpă de șters praful sau o cârpă ușor umezită. Nu utilizați substanțe de curățat abrazive.
- TR Lütfen sadece bir toz bezyle veya hafif nemli yumuşak bir bezle siliniz. Aşındırıcı temizlik malzemeleri kullanmayınız.
- RU Очищайте от пыли тряпкой или слегка влажной ветошью. Не допускается применение чистящих средств, не предназначенных для ухода за мебелью.