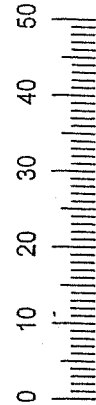


<b>D</b> Montageanleitung	<b>GB</b> Assembly Instructions	<b>NL</b> Handleiding voor de montage	<b>PL</b> Instrukcja montażu	<b>HU</b> Szerelés útmutató	<b>RO</b> Instrucțiuni de montaj
<b>FR</b> Notice de montage	<b>IT</b> Istruzioni di montaggio	<b>CZ</b> Montážní návod	<b>SK</b> Návod na montáž	<b>TR</b> Montaj talimatı	<b>RU</b> Инструкция по монтажу

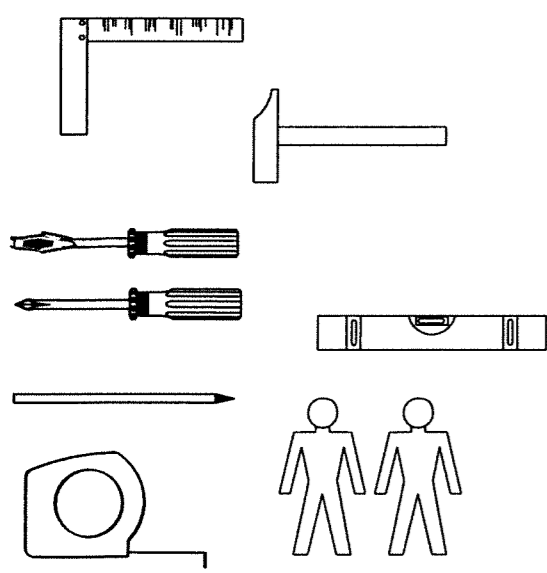
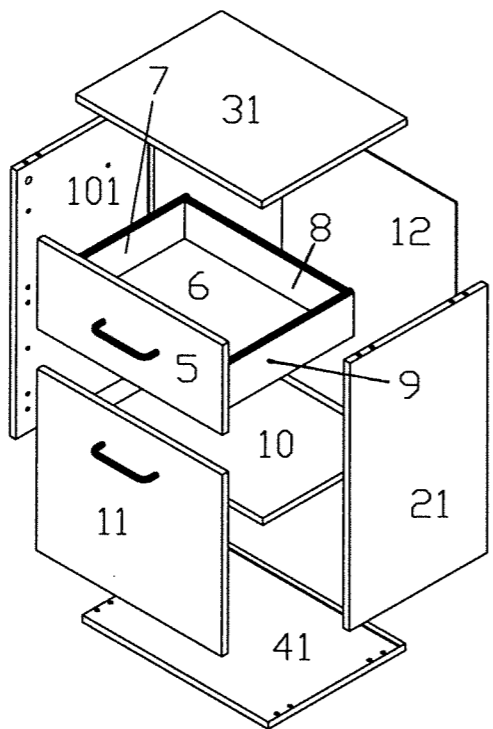


**Service • Assistenza • Dienstverlening • Serwis**  
**Servis • Szerviz • Сервисная служба**

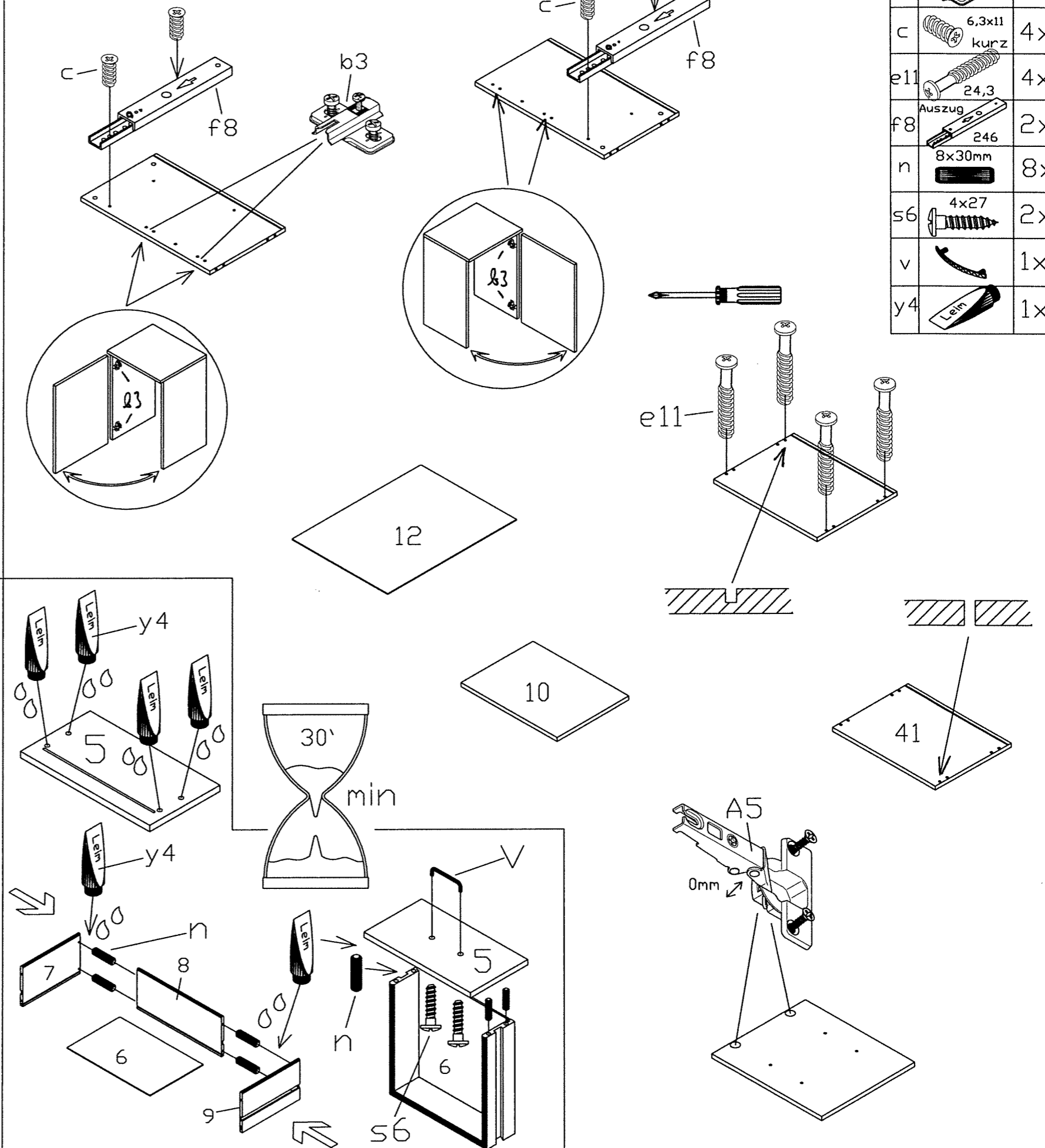
Name: Herr / Dame / Frau  
 Nachn. / Nachn. / Nachn. / Nachn.  
 Str. / No. / Hofs. / C. / St.  
 Typ. / Typ. / Tu. / Typ. / Typ.  
 Plz.

**Nako**  
 6.8206

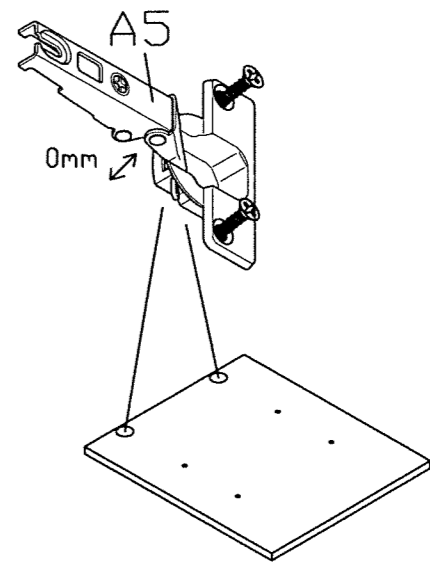
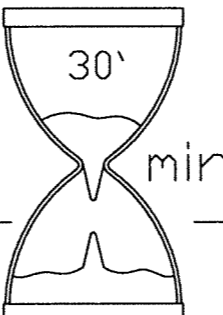
101. ASL 564x700x15mm	1
21. ASR 564x370x15mm	1
31. BL 450x350x15mm	1
41. BD 450x330x15mm	1
5. SKV 447x189x15/16	1
6. SKB 396x278x3mm	1
7. SZL 282x128x12mm	1
8. SZH 385x128x12mm	1
9. SZR 282x128x12mm	1
10. EB 419x315x3mm	1
11. TR 447x382x15mm	1
12. RW 576x431x3mm	1



A5		2x			
b3		2x	q10		2x
c		4x	r		4x
e11		4x	s6		4x
f8		2x	t6		8x
f1		4x	v		2x
h4		2x	x8		4x
l		4x	y4		1x
n		16x	y14		4x

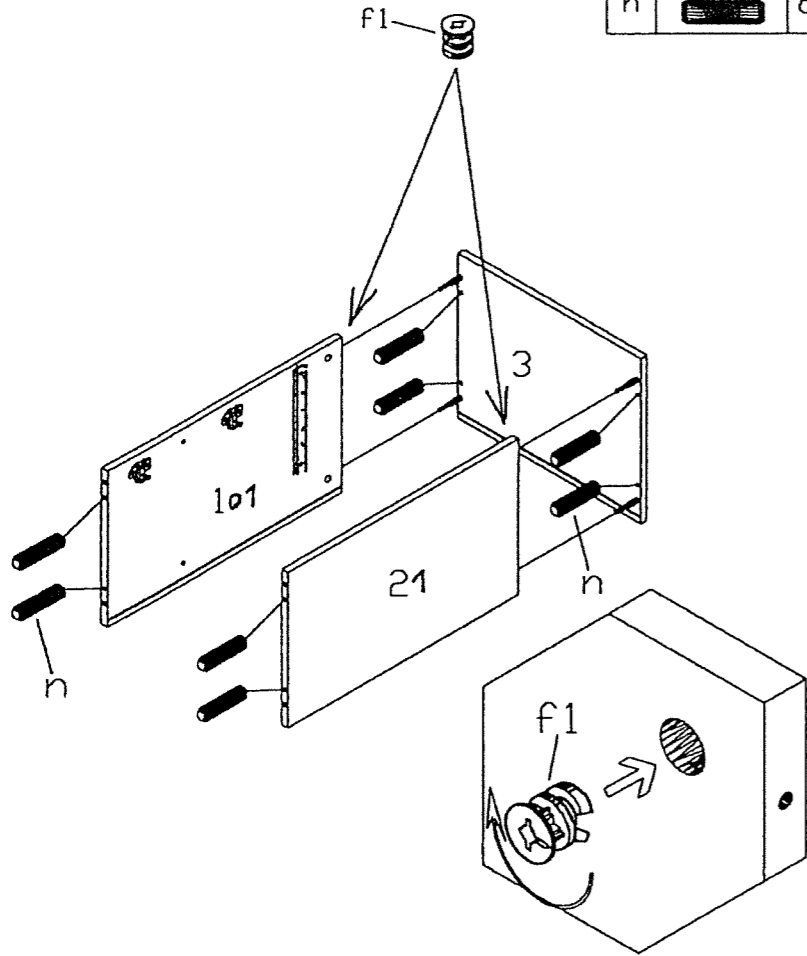


A5		2x
b3		2x
c		4x
e11		4x
f8		2x
n		8x
s6		2x
v		1x
y4		1x



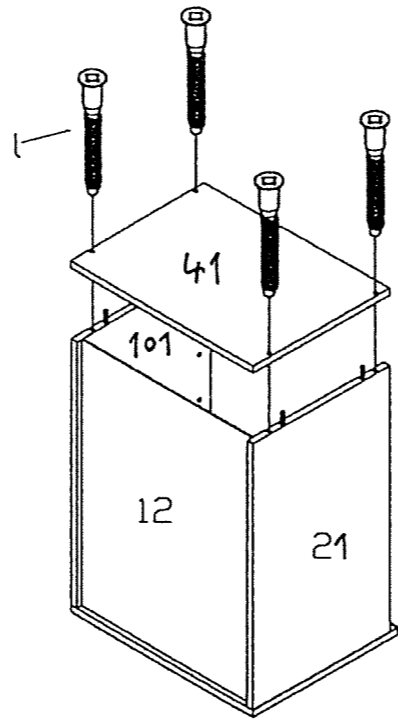
1

f1		4x
n	8x30mm	8x



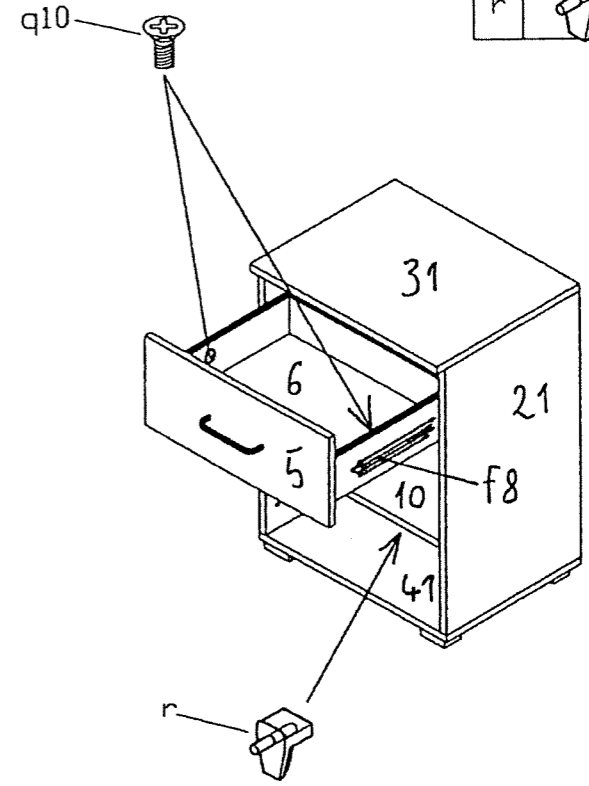
3

l		4x
---	--	----

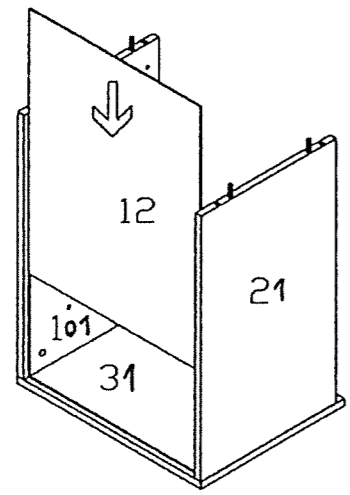


5

q10	M4x9	2x
r		4x

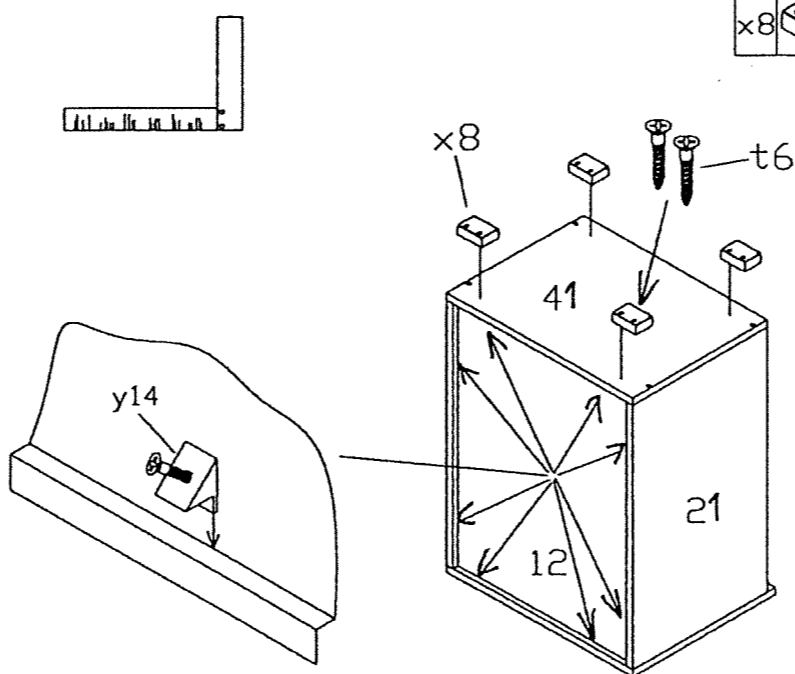


2



4

y14		8x
t6	3,5x30	8x
x8	Fuß 58x40	4x



6

v		1x
h4	Stopfen Ø=5mm	2x
s6	4x27	2x

