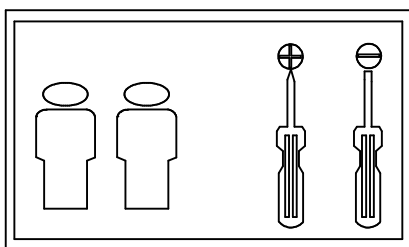


WICHTIG – FÜR SPÄTERE VERWENDUNG AUFBEWAHREN- SORGFÄLTIG LESEN



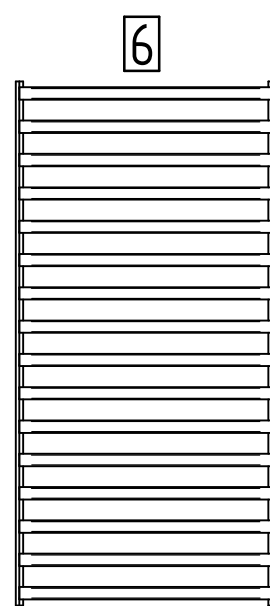
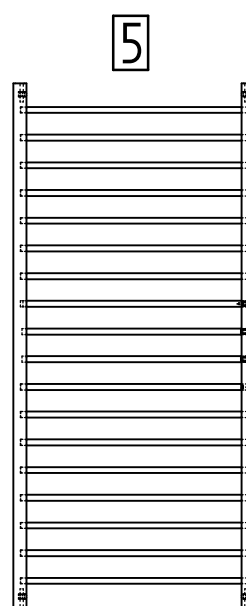
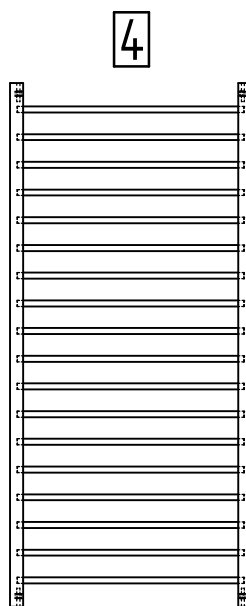
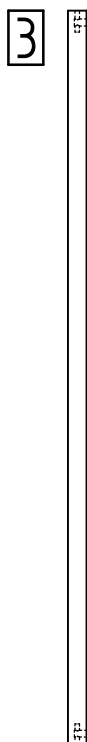
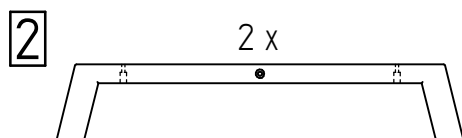
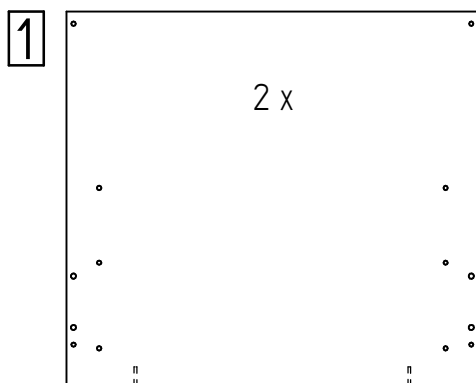
Schardt GmbH & Co. KG
Am Riegel 15
96268 Mitwitz
Tel. 09266/9907-0
Fax 09266/9907-77
eMail: info@schardt.com

Montageanleitung - Assembly instructions - Instructions de montage - Montageaanwijzing

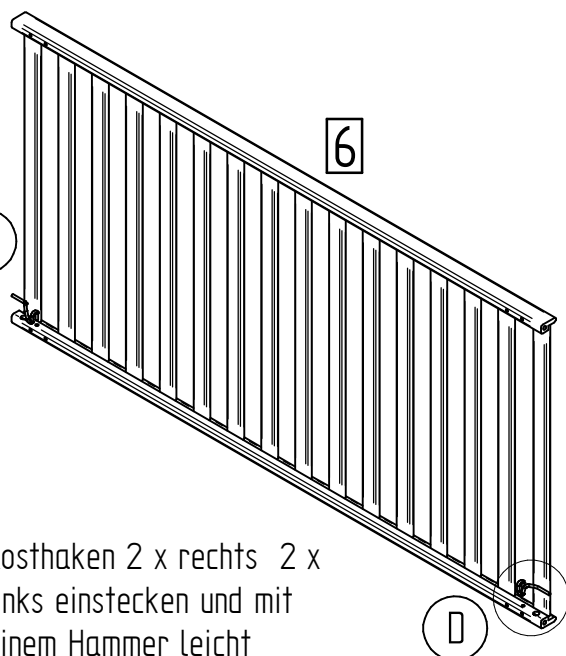
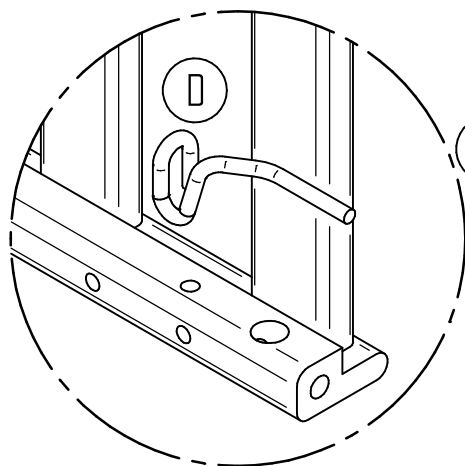
Kombikinderbett Sienna 04 230

Inhalt - Contents - Contenu - Inhoud

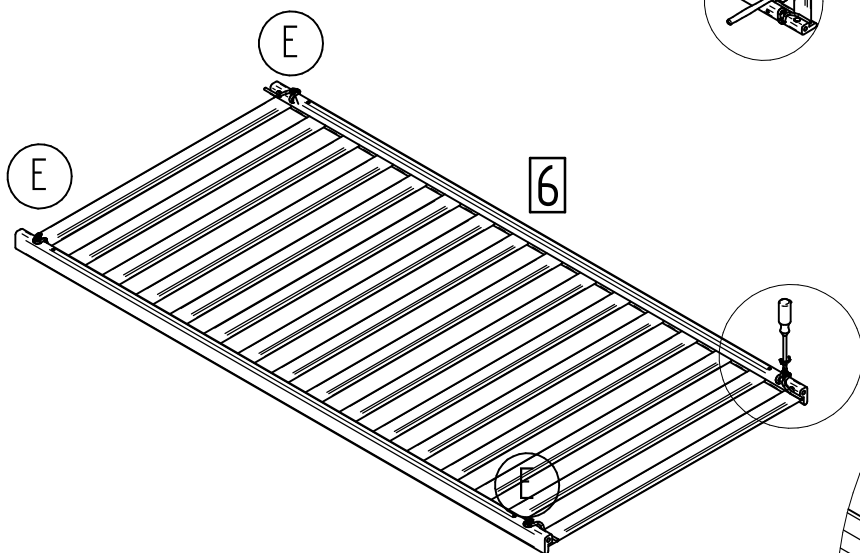
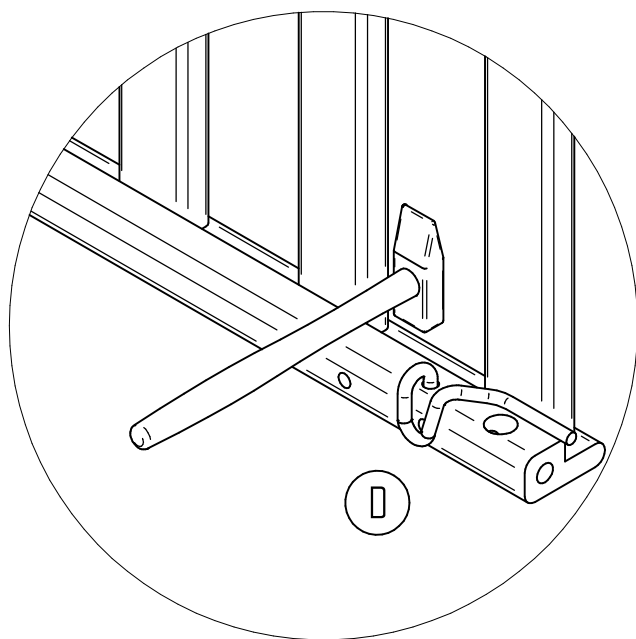
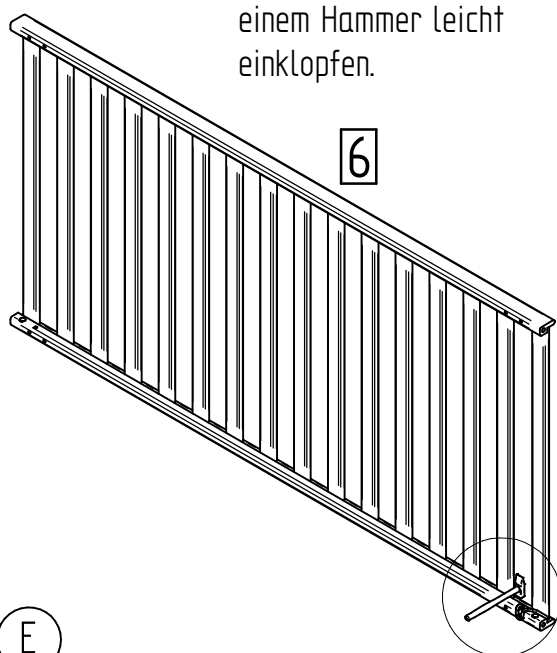
A M6 x 60 10 x	B 12/13 Metall 10 x	
C 2 x	D 2 x	
E 4 x	F 1 x	G 6,3 x 50 4 x



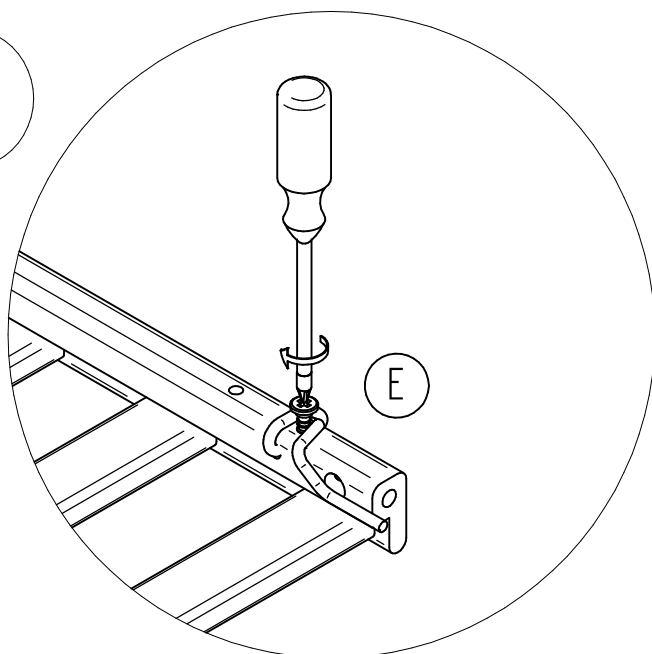
Vormontage Rosthaken



Rosthaken 2 x rechts 2 x links einstecken und mit einem Hammer leicht einklopfen.



Alle 4 Rosthaken verschrauben! Beim Einbau des Rostes in das Bett sind die Rosthaken unten!



Gitter mit Schlupfstäben so einsetzen, dass die Federn der Schlupfstäbe oben sind.

A

1

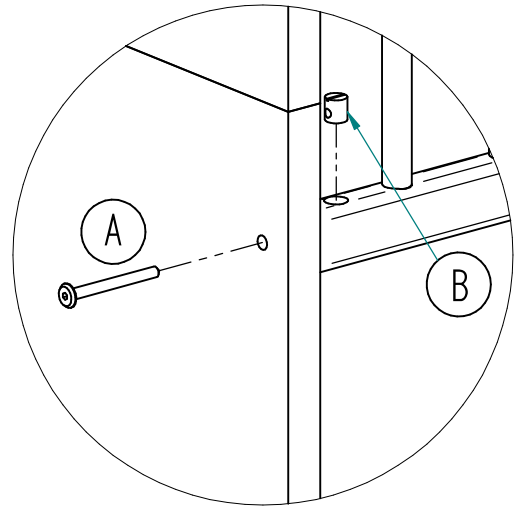
A

A

B

5

4



Bett vorsichtig mit 2 Personen aufstellen.

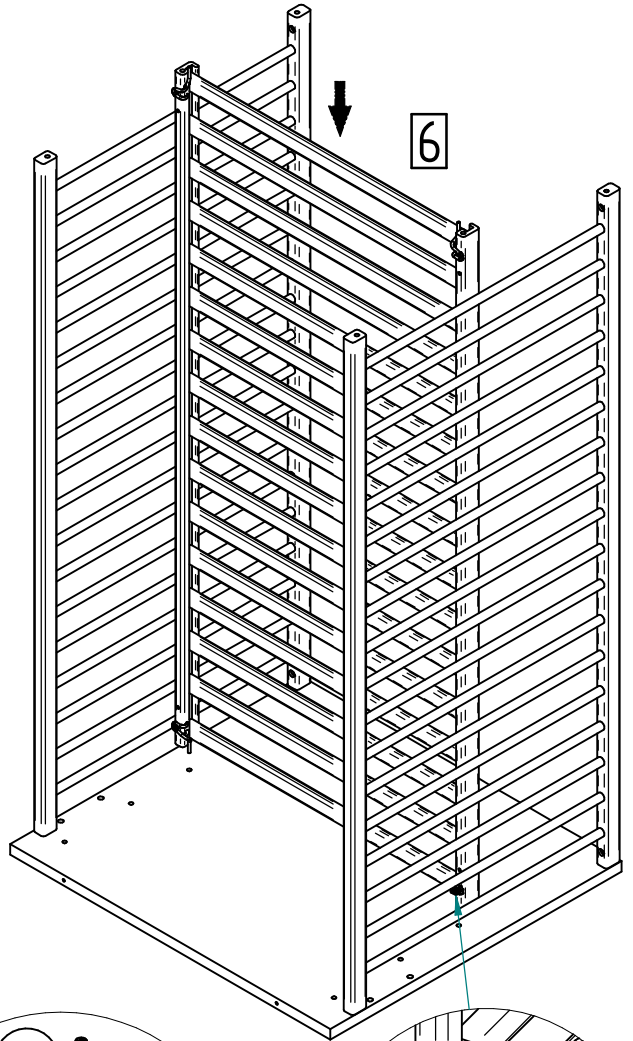
A

A

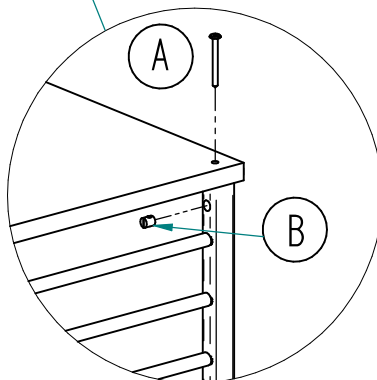
1

A

A

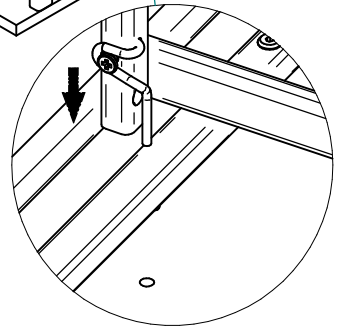


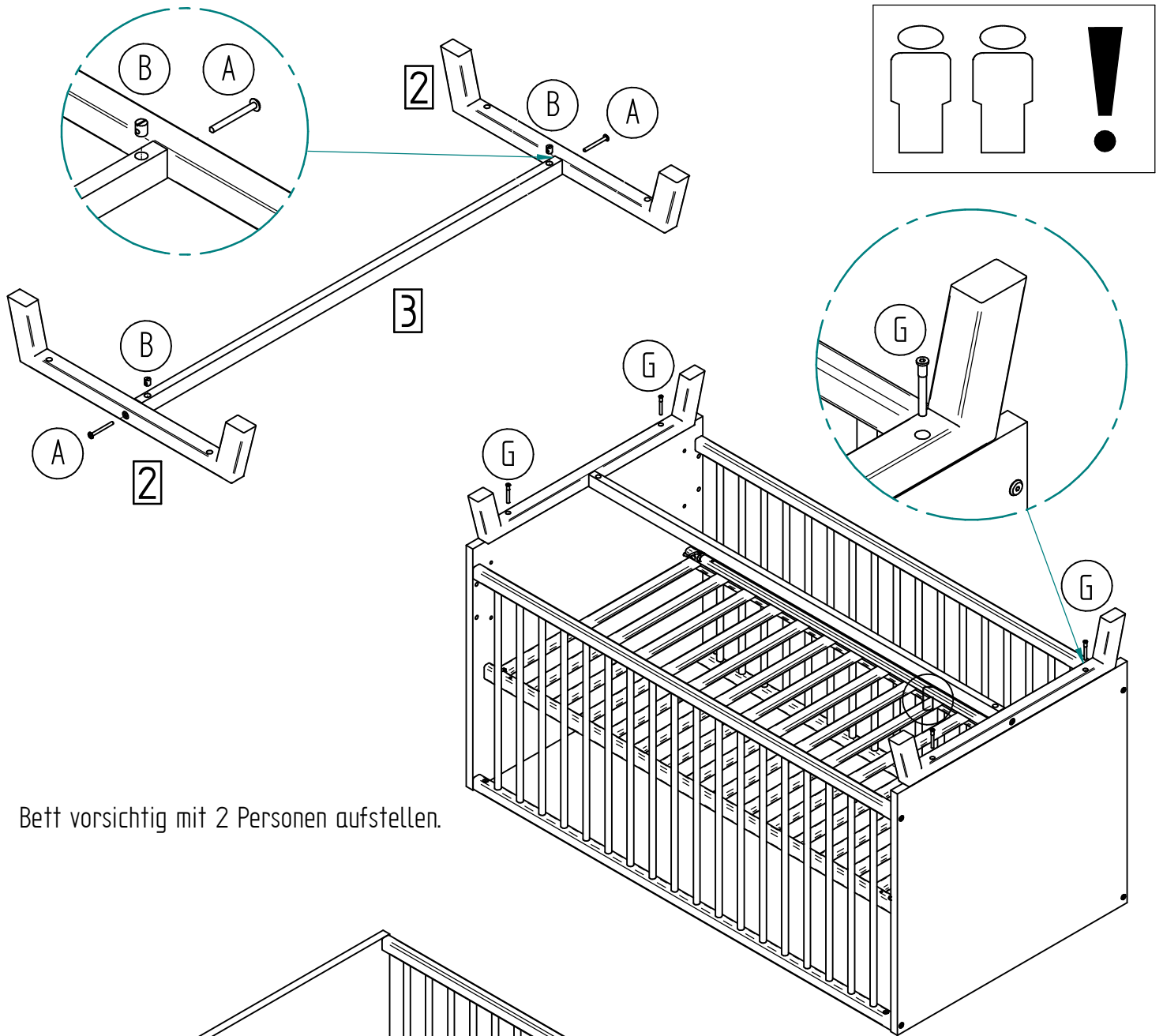
6



A

B





Bett vorsichtig mit 2 Personen aufstellen.



Beim Herausnehmen der Schlupfstäbe sind immer alle Stäbe zu entfernen, um unzulässige Öffnungsmaße zu vermeiden.