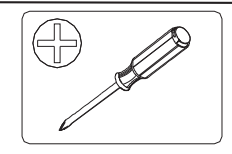
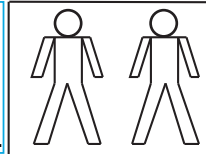
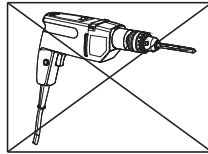


-18-11 -16-11

Montageanweisung / Installation instructions / Instruction de montage / Istruzioni di montaggio  
montagehandleiding / Instrukcja montażu / Montaj talimatlar / Osszeszerelési útmutató / Návod k montáži /  
Návod na montáž / Instrucțiune de montaj / Инструкция по монтажу / Montaj talimatina / Monteringsanvisningar  
Upute za montažu / Instrucciones de Montaje / Navodila za montažo

# ENJOY - SILK XAOS - OTTICA



ENJOY - SILK



XAOS



OTTICA

Total Kollis 2 Stuecke  
Total colli 2 pieces  
Numero total des colis:2  
Colli totali 2  
Totaal 2 colli's  
Razem sztuk 2  
Toplam parçalar 2  
Celkem balíčky 2  
Teljes csomag 2  
Celkom balíčky 2  
количество Всего 2  
Total colete 2  
Totalt antal kollin 2  
Ukupno koleta 2  
Bultos Totales 2  
Skupno število paketov 2

**D** Bitte lesen Sie diese Montageanleitung gut durch, da wir für Fehler, die durch falsche Montage entstehen, keine Haftung übernehmen!

**GB** Please read these installation instructions through carefully as we cannot accept any liability for faults occurring as a result of incorrect installation!

**CZ** Přečtěte si prosím pozorně tento návod k montáži, aby jste předešli chybám vzniklých špatnou montáží, za které neručíme!

**F** Veuillez lire attentivement cette notice de montage, car nous déclinons toute responsabilité en cas d'erreurs découlant d'un montage erroné !

**I** Prego leggere attentamente le istruzioni per il montaggio, poiché decliniamo qualsiasi responsabilità per difetti derivanti da un montaggio errato

**S** Läs monteringsanvisningarna noggrant. Vi avsåger oss allt ansvar för defekter som uppstår p.g.a. felaktig montering.

**HR** Pažljivo pročitajte upute za montažu, jer otklanjamo svaku odgovornost za pogreške nastale uslijed pogrešne montaže.

**SLO** Prosimo, da pozorno preberete navodila za montažo, saj zavračamo vsakršno odgovornost za napake, ki bi nastale zaradi napačne montaže.

**NL** Leest u alstublieft deze montagehandleiding goed door, voor fouten door verkeerde montage zijn wij niet verantwoordelijk.

**PL** Proszę uważnie zapoznać się z instrukcją montażu, ponieważ nie ponosimy odpowiedzialności za niewłaściwy montaż.

**HU** Kérjük, olvassa el figyelmesen ezt az összeszerelési útmutatót, mert a helytelen összeszerelésből a dődő hibáért nem vállalunk felelősséget!

**SK** Prosíme, dobre prečítajte si tento návod na montáž, pretože nepreberáme žiadne ručenie za chyby, ktoré vzniknú na základe chybnej montáže!

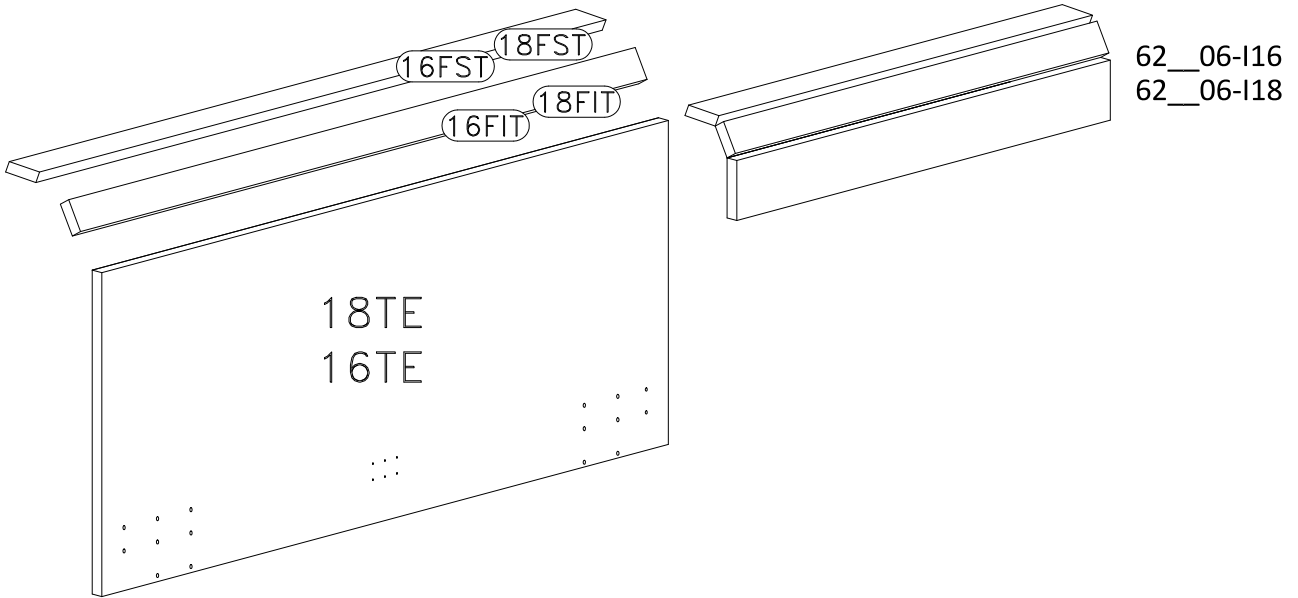
**RO** Vă rugăm să citiți cu atenție aceste instrucțiuni de montaj deoarece nu preluăm garanția pentru defecte ce apar datorită unui montaj incorect!

**RUS** Пожалуйста, внимательно ознакомьтесь с данной инструкцией по монтажу, поскольку мы не несем ответственности за ошибки, причиной которых является неправильный монтаж.

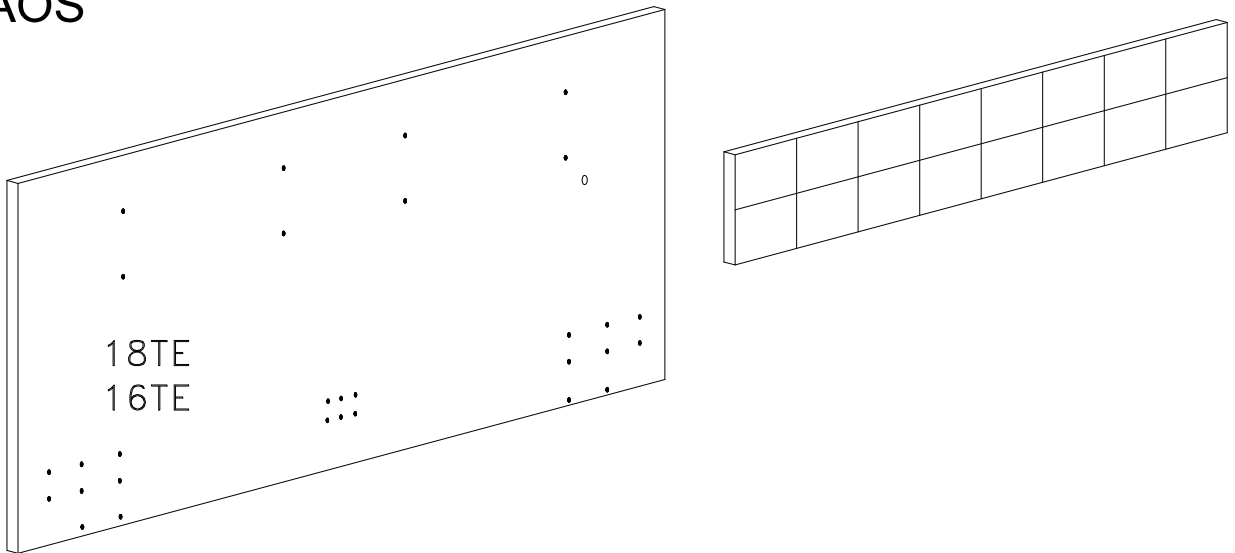
**TU** İlk önce kullanma klavuzunu iyi okuyun, yalnızca montaj yapmanız bunun sorumlusu biz değildir.

**E** Se ruego leer con atención las instrucciones de montaje debido a que declinamos cualquier responsabilidad por defectos derivados de un montaje erróneo

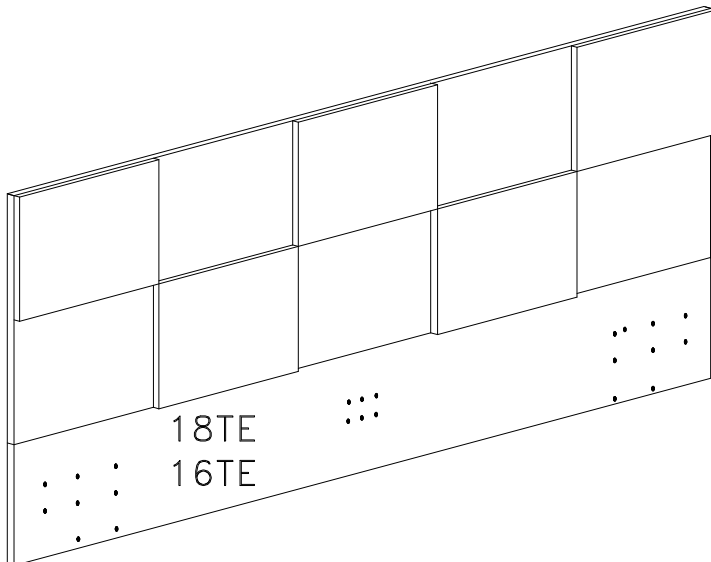
# ENJOY / SILK / XAOS



## XAOS

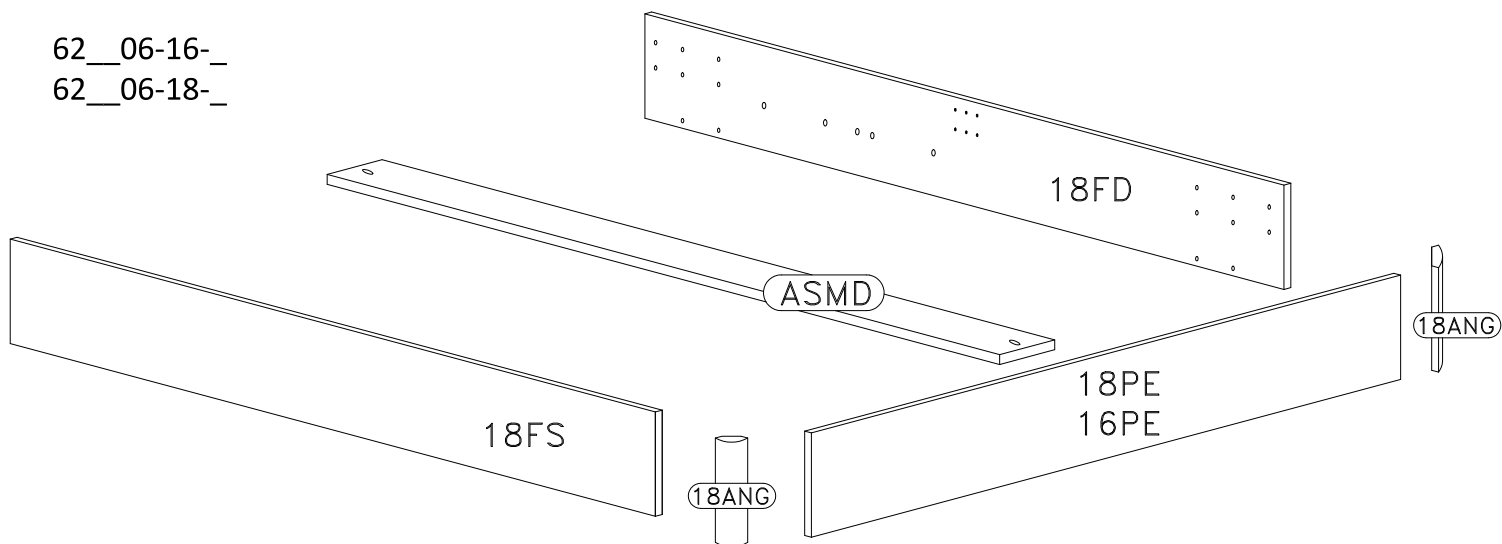


## OTTICA



Montageanweisung / Installation instructions / Instruction de montage /Istruzioni di montaggio  
 Montagehandling / Instrukja montazu / Montaj talimatları

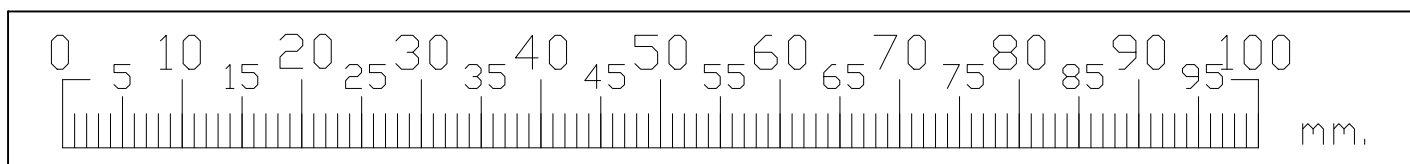
62\_06-16-\_  
 62\_06-18-\_



<p><b>P13</b></p> <p><b>x6</b></p>	<p><b>PR</b> 621706-18CF</p> <p><b>x1</b></p>	<p><b>P14</b></p> <p><b>x2</b></p>
<p><b>M9</b></p> <p>6x19 mm.</p> <p><b>x76</b></p>	<p><b>P8</b></p> <p><b>x1</b></p>	<p><b>F11</b></p> <p>h 140 mm.</p> <p><b>x4</b></p>
<p><b>T825</b></p> <p>8x25 mm.</p> <p><b>x4</b></p>	<p><b>T15</b></p> <p>6 ma X 15 mm.</p> <p><b>x2</b></p>	<p><b>P32</b></p> <p><b>x8</b></p>
<p><b>T8X40</b></p> <p><b>x1</b></p>	<p><b>V15</b></p> <p>6x15 mm.</p> <p><b>x2</b></p>	

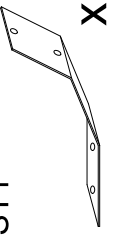
<p><b>L4520</b></p> <p>4.5x20 mm.</p> <p><b>x18</b></p>	<p><b>L416</b></p> <p>4x16 mm.</p> <p><b>x2</b></p>	<p><b>ST1</b></p> <p><b>x3</b></p>
---	---	------------------------------------

<p><b>L4540</b></p> <p>4.5x40 mm.</p> <p><b>x8</b></p>	<p><b>XAOS</b></p>
--	--------------------




# ENJOY / SILK / XAOS

ST1

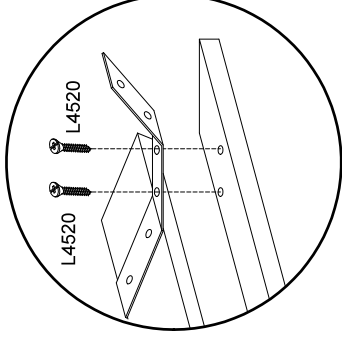
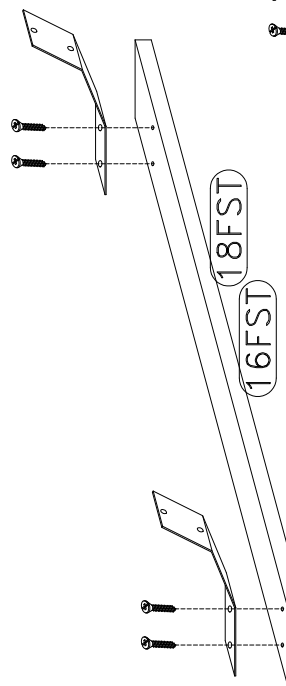
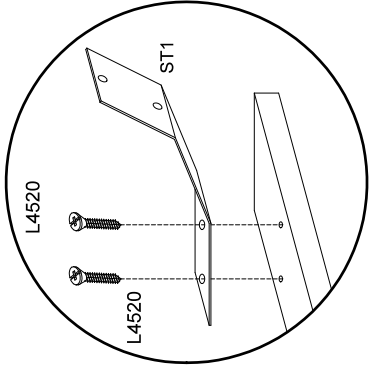


X3

L4520



4.5x20 mm. X18



1

16FST

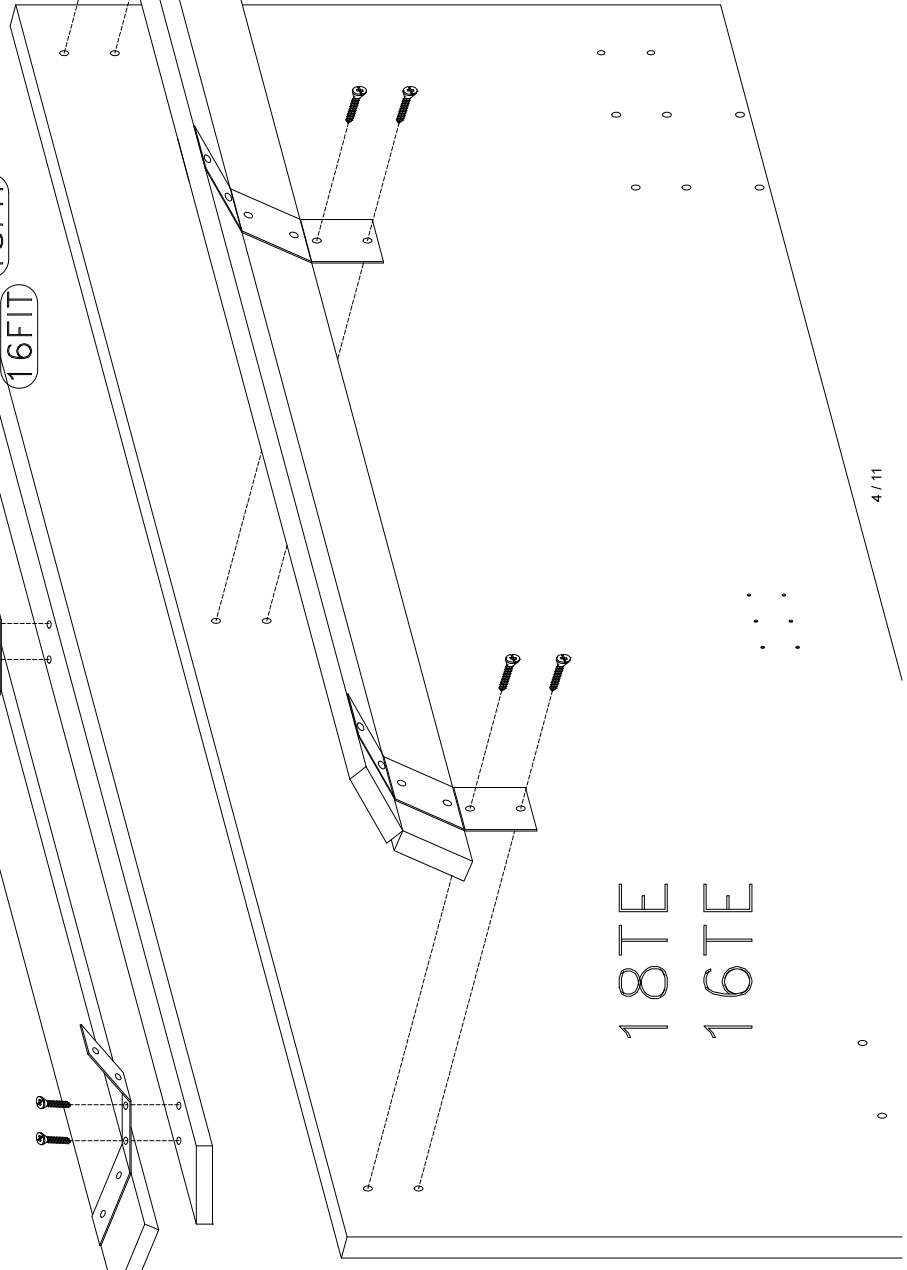
18FST

16FIT

18FIT

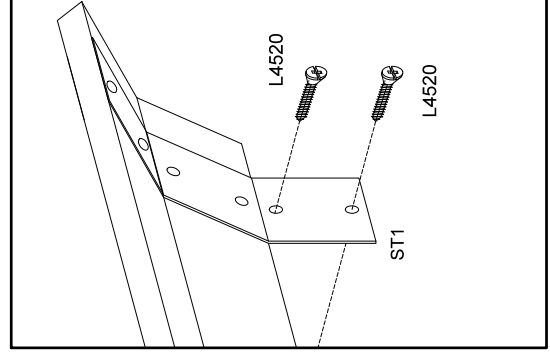
2

3

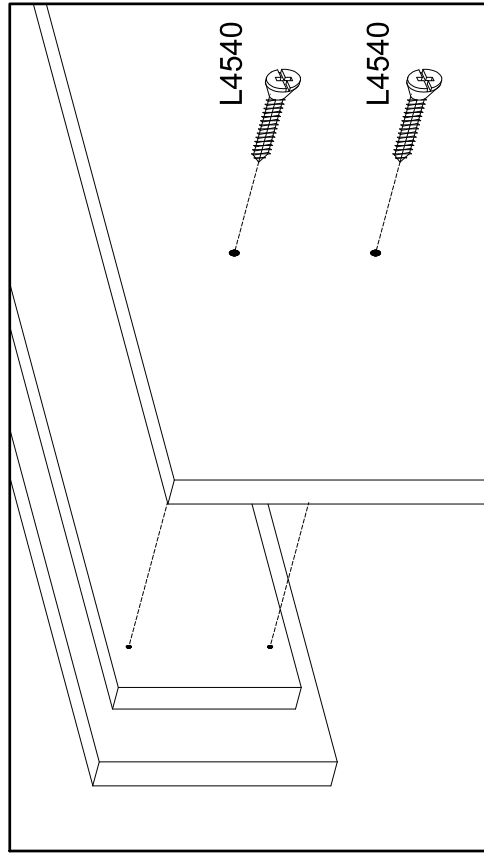
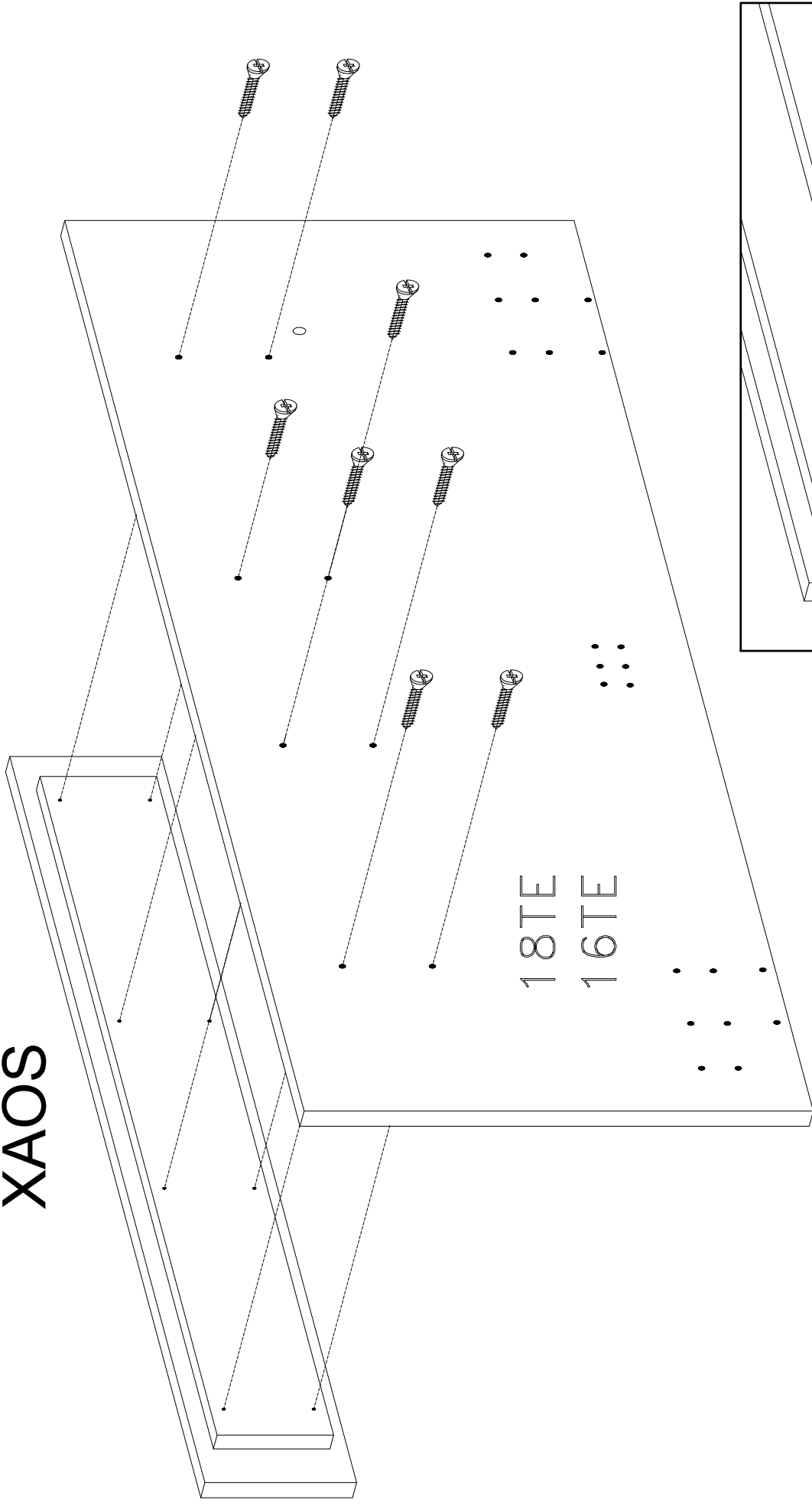


18TE

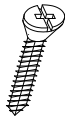
16TE



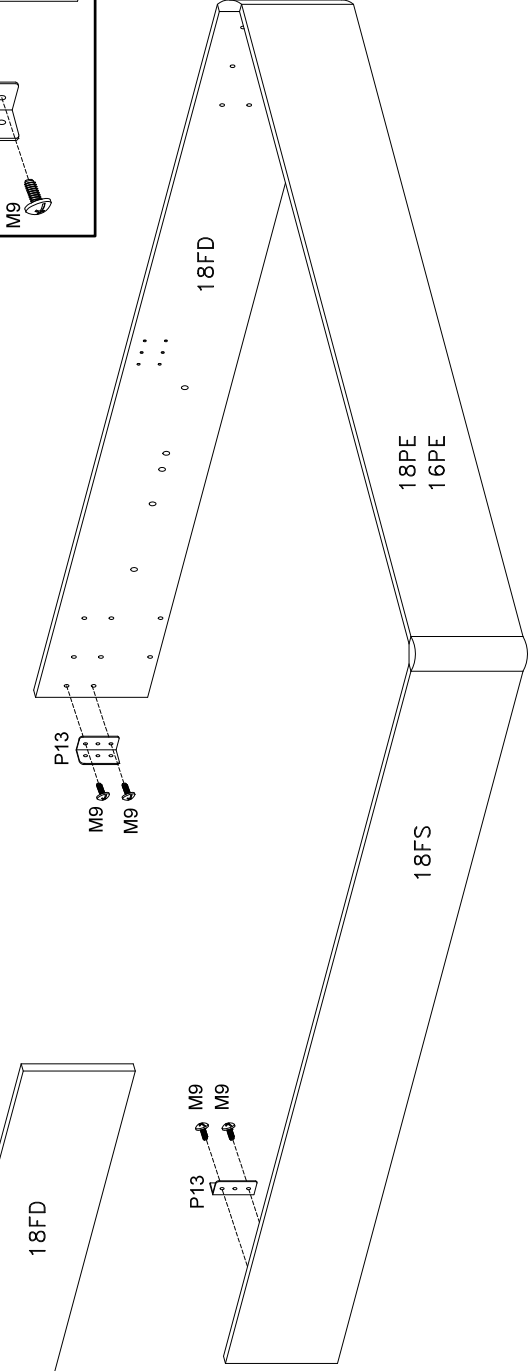
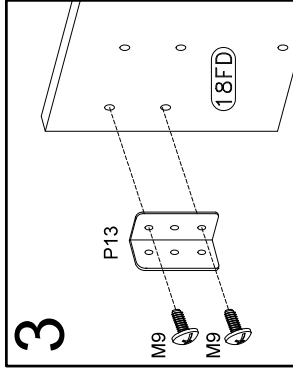
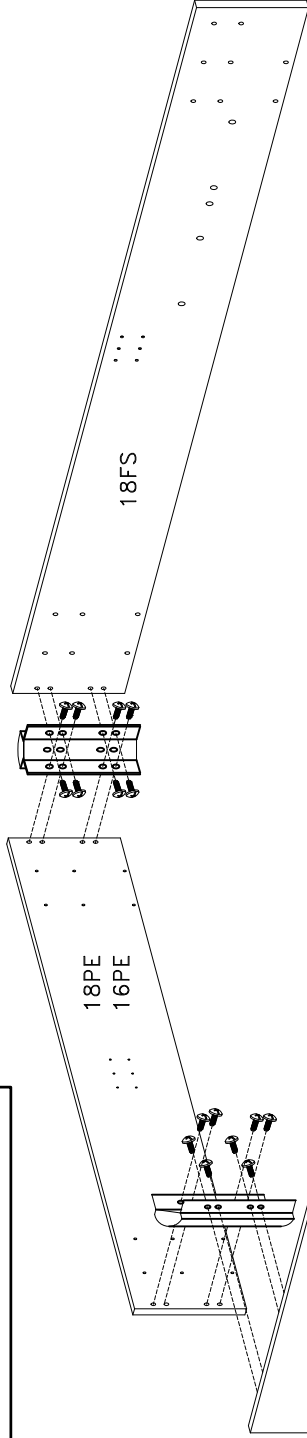
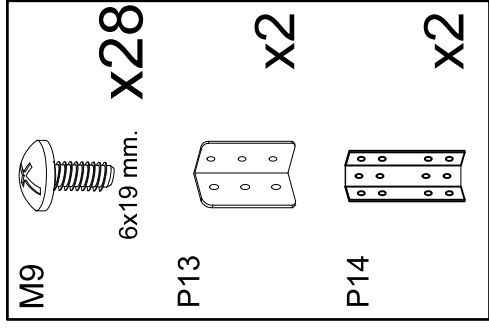
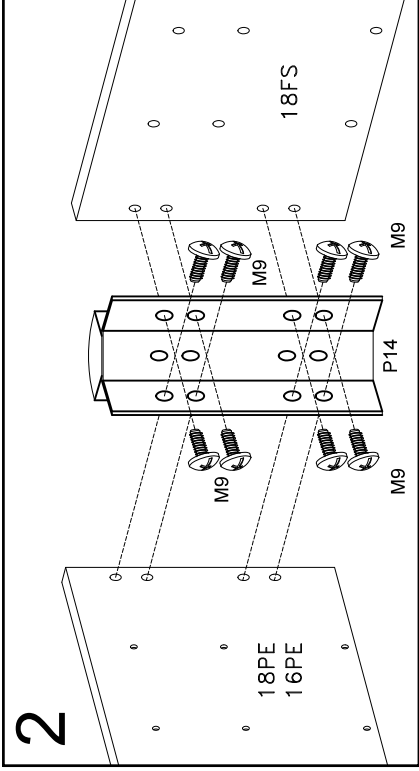
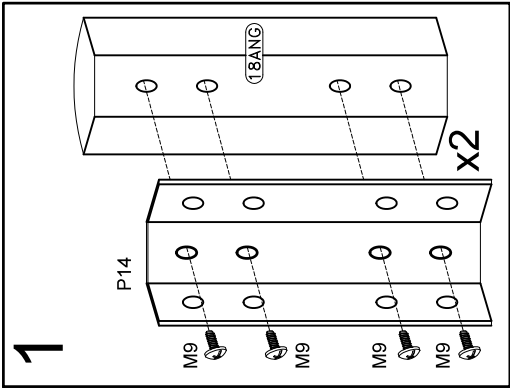
# XAOS



L4540



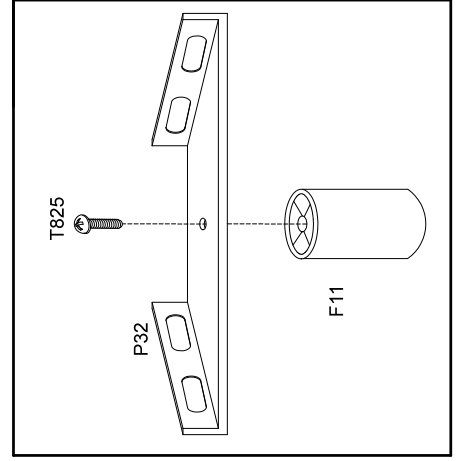
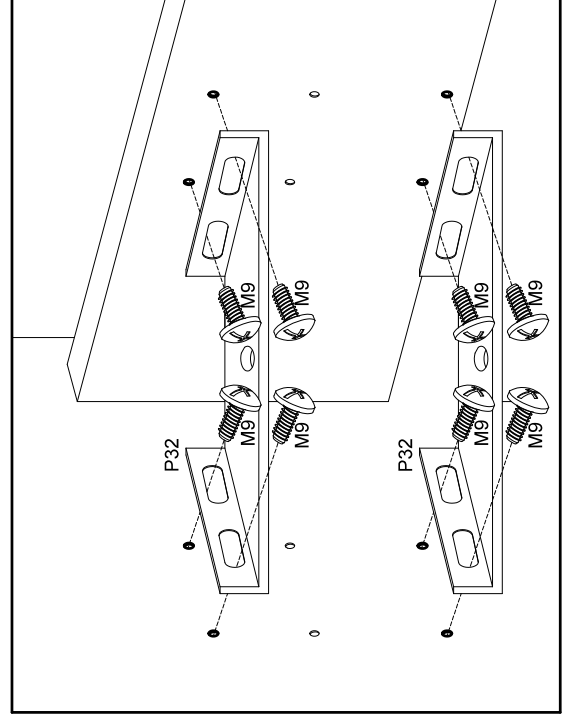
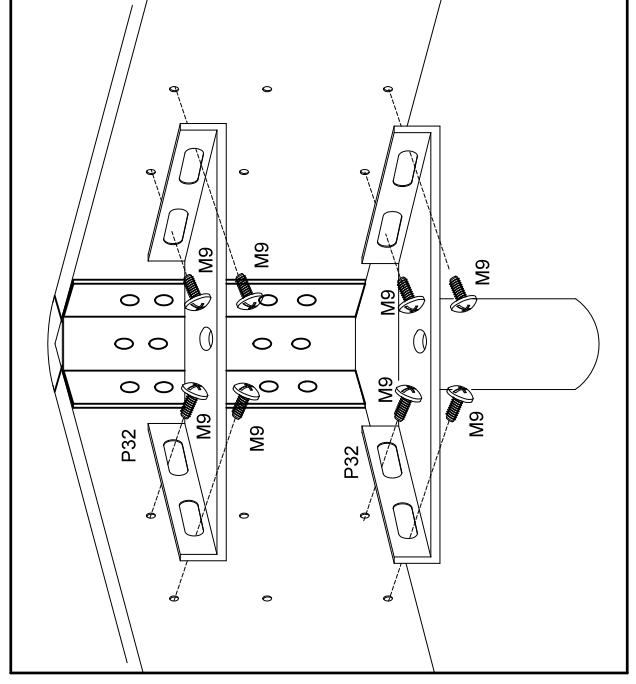
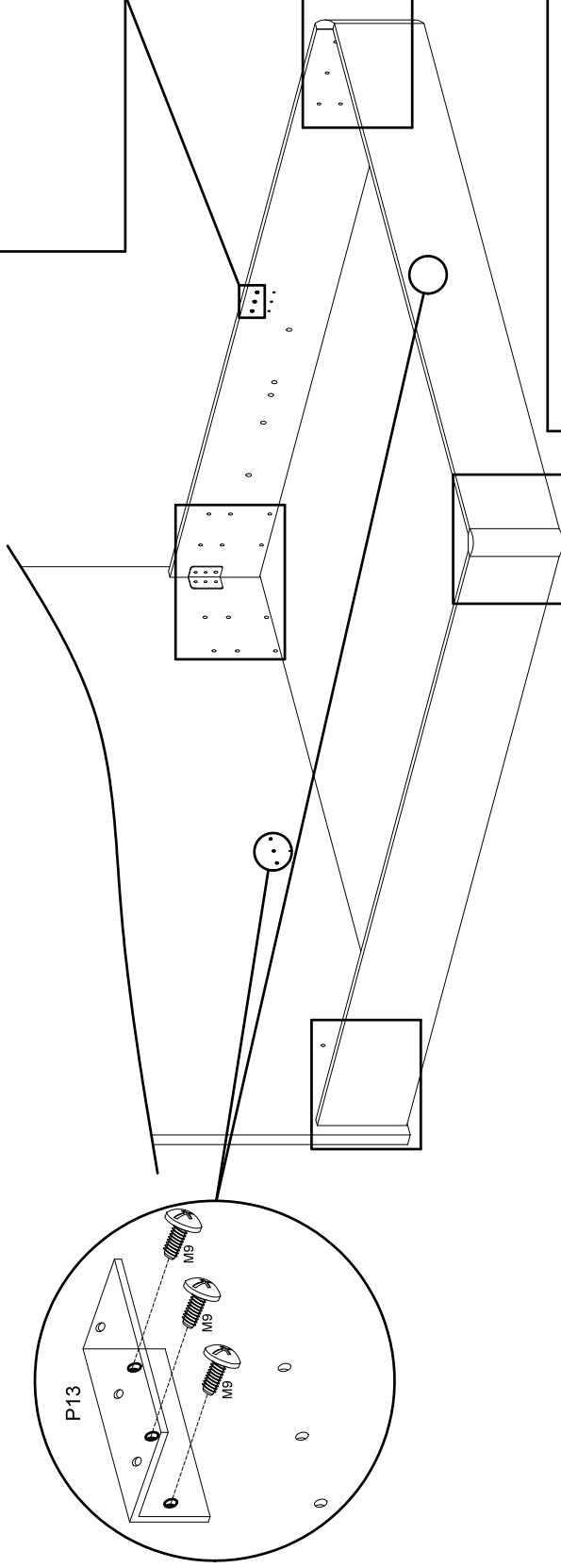
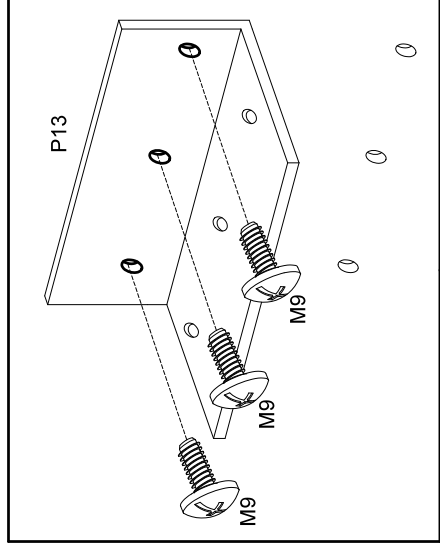
4.5x40 mm. X8



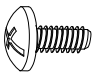
# HIGH POSITION

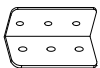
**M9**  
 6x19 mm. **X44**  
**P13** **X4**


**T825**  
 8x25 mm. **X4**

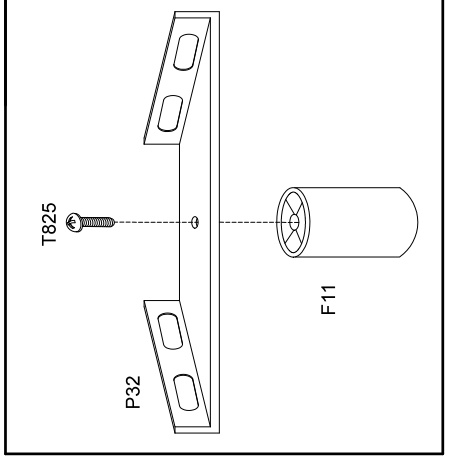
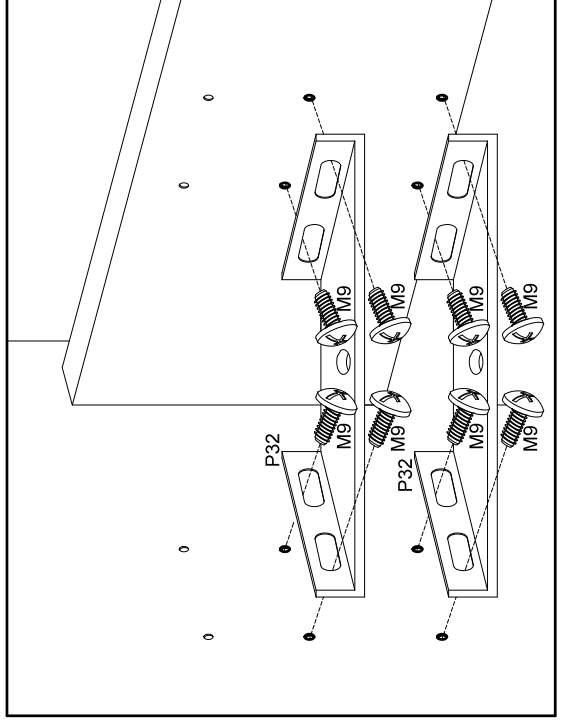
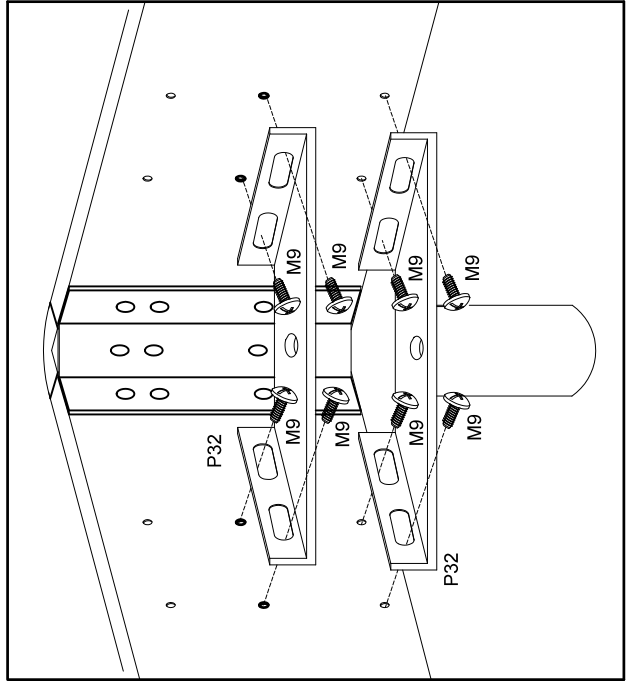
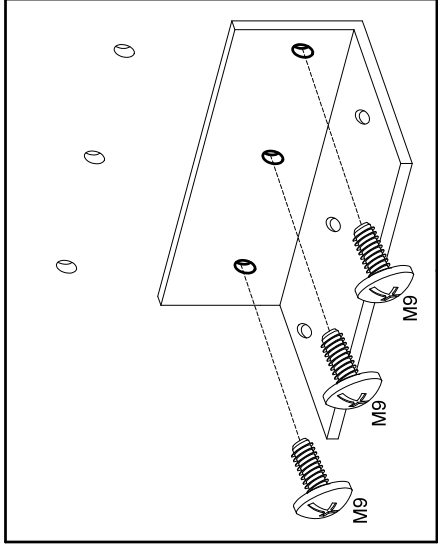
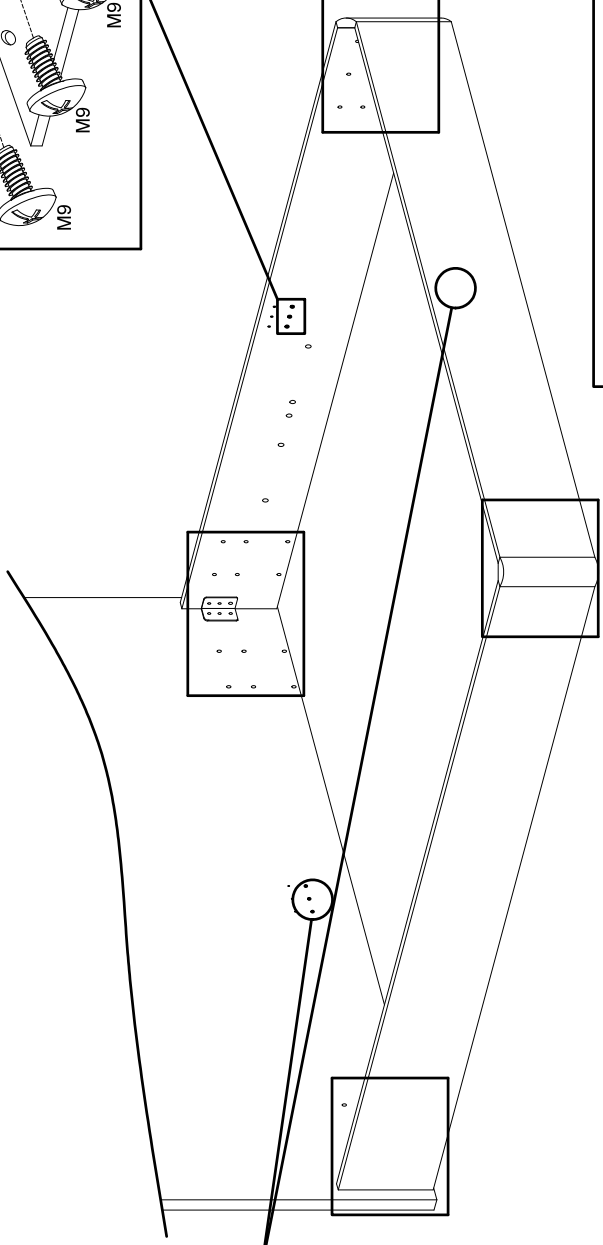
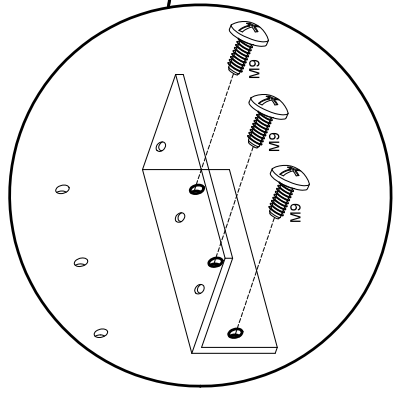


# LOW POSITION

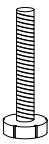

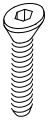





**M9**  

  
 6x19 mm. **X44**

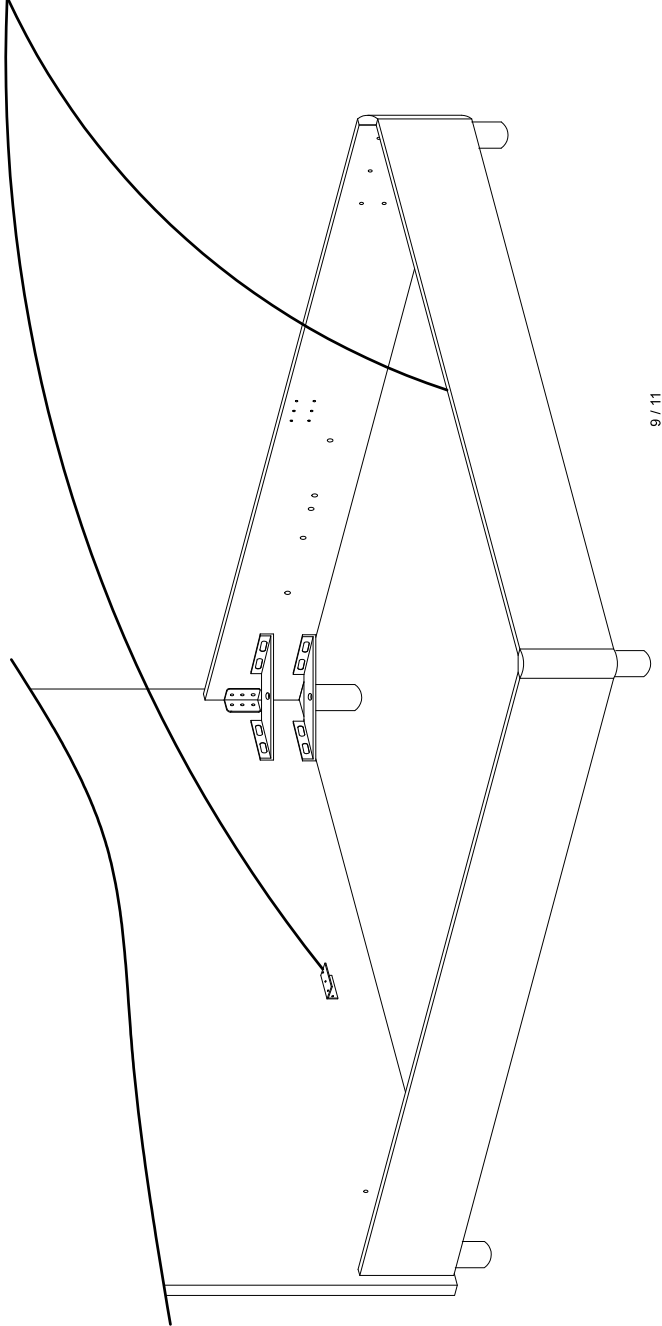
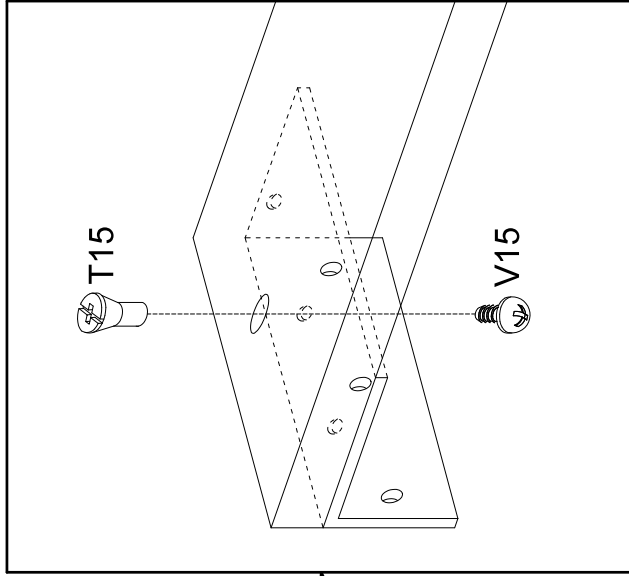
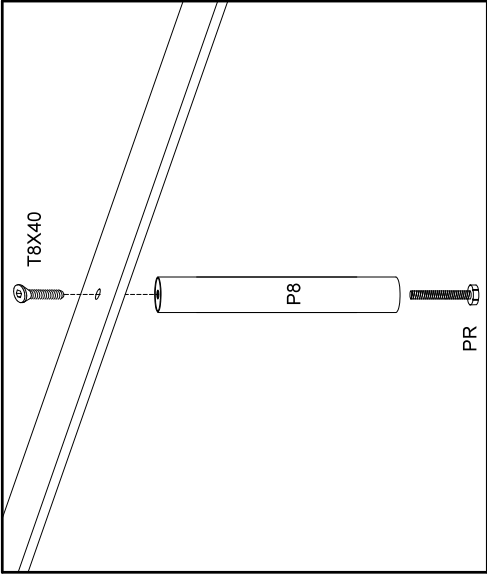
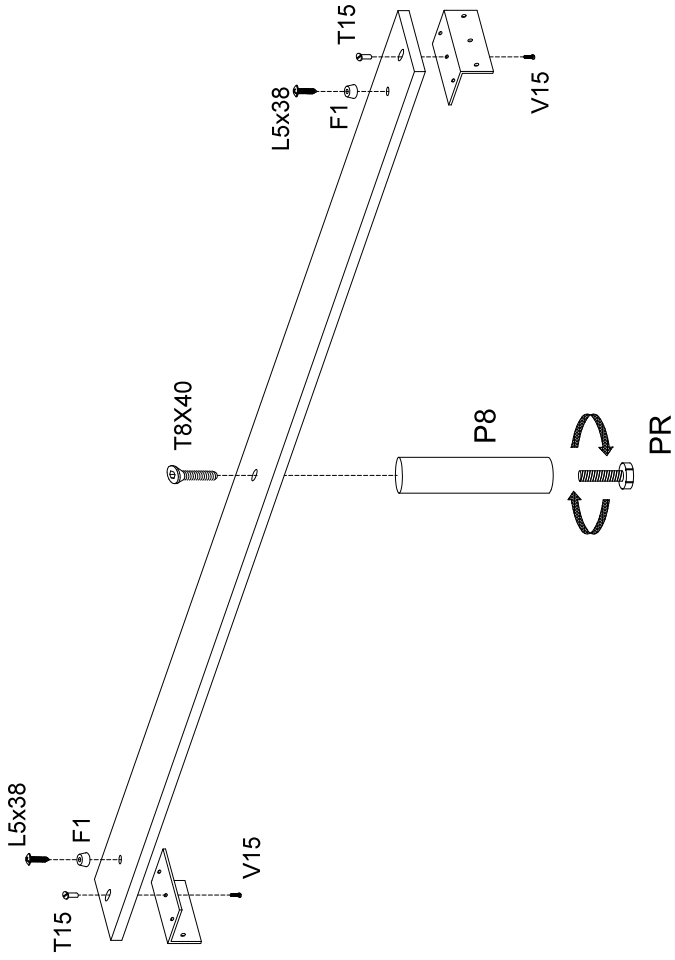
**P13**  

  
**X4**

**T825**  

  
 8x25 mm. **X4**






PR		X1
P8		X1
T8X40		X1
T15		X2
6 ma X 15 mm.		X2
V15		X2
F1		X2
L5x38		X2
	5,5x38 mm.	



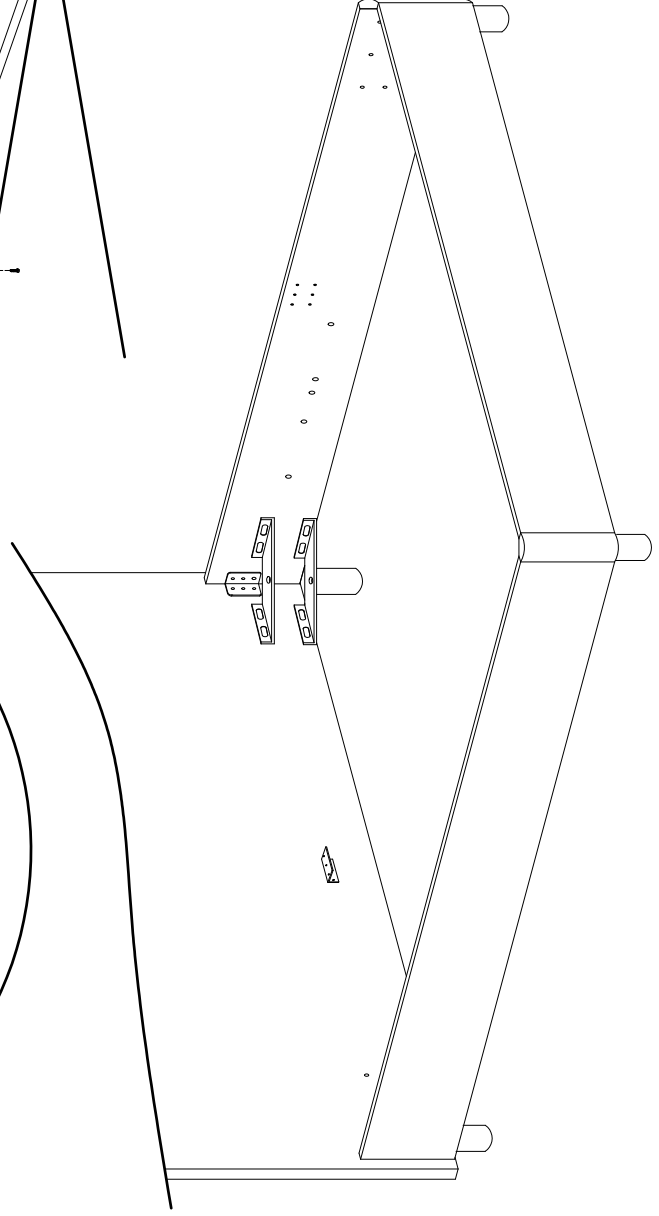
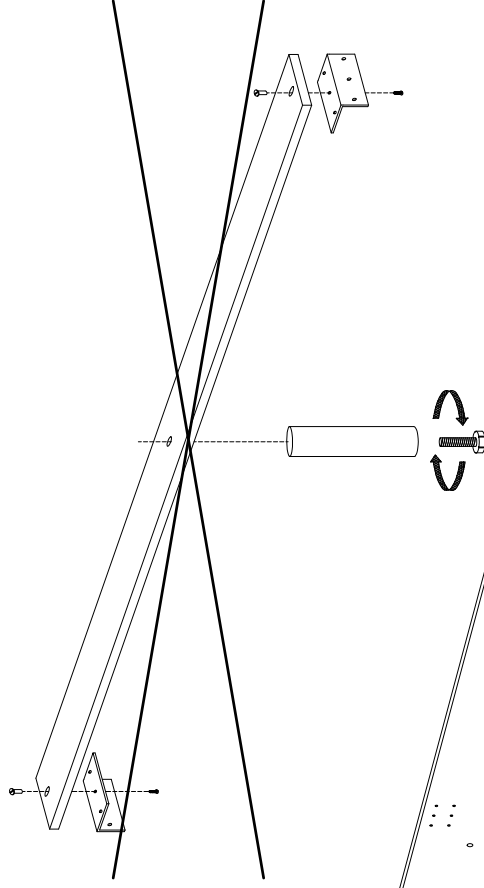
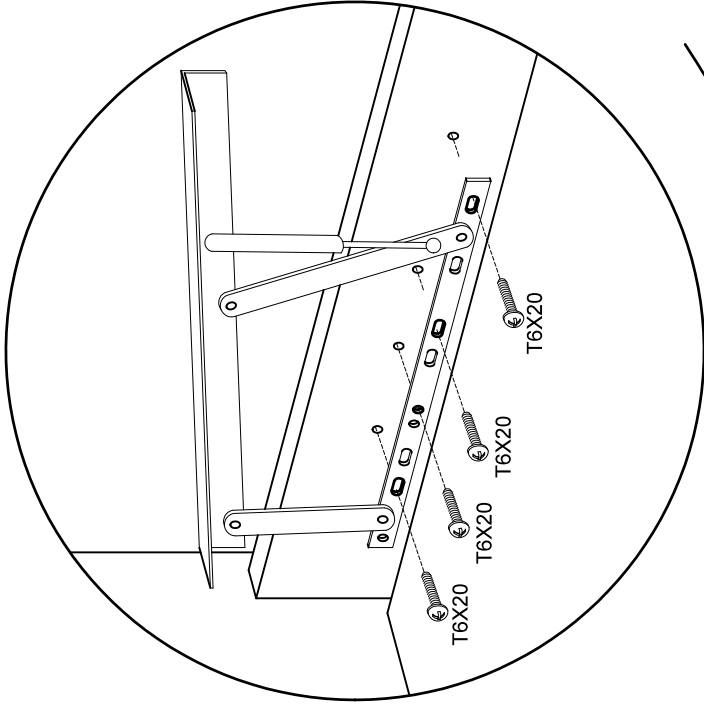
521969-76P3 180x200

T6X20

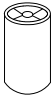


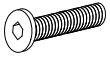
6x20 mm.

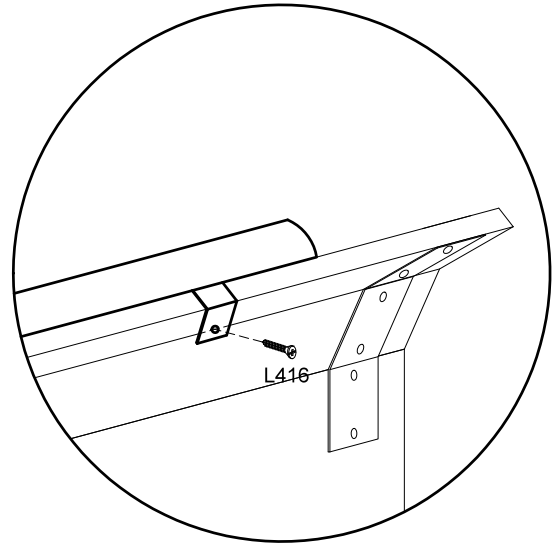
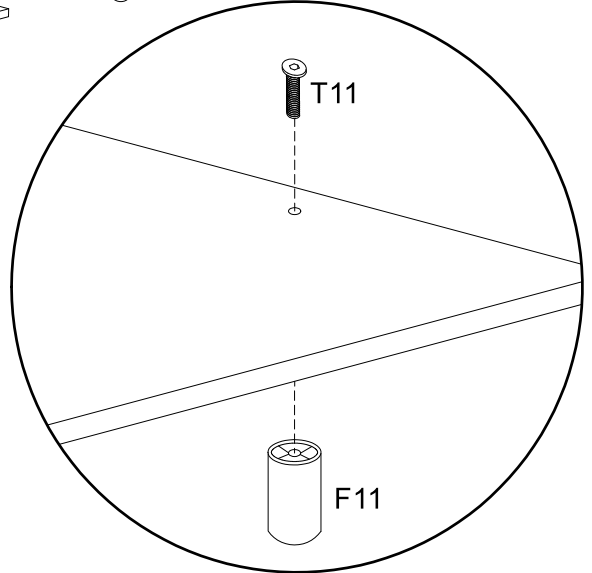
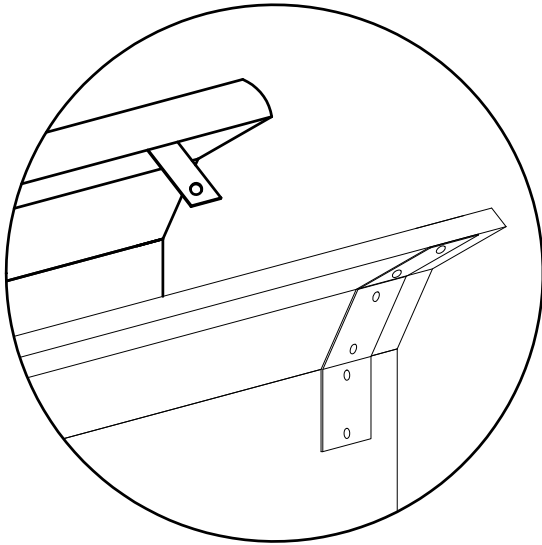
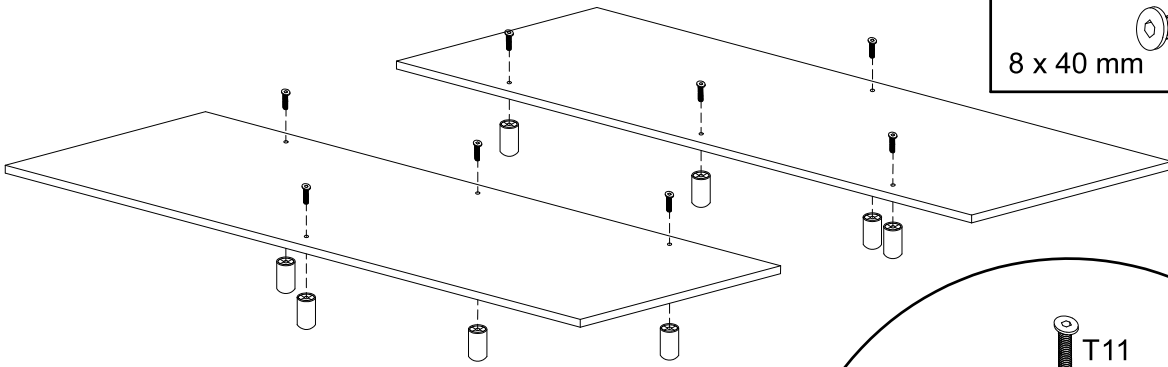
X8



571969-77P4

F11		x8
h 140 mm.		

T11		x8
8 x 40 mm		



Silk

62\_06-I16

62\_06-I18

