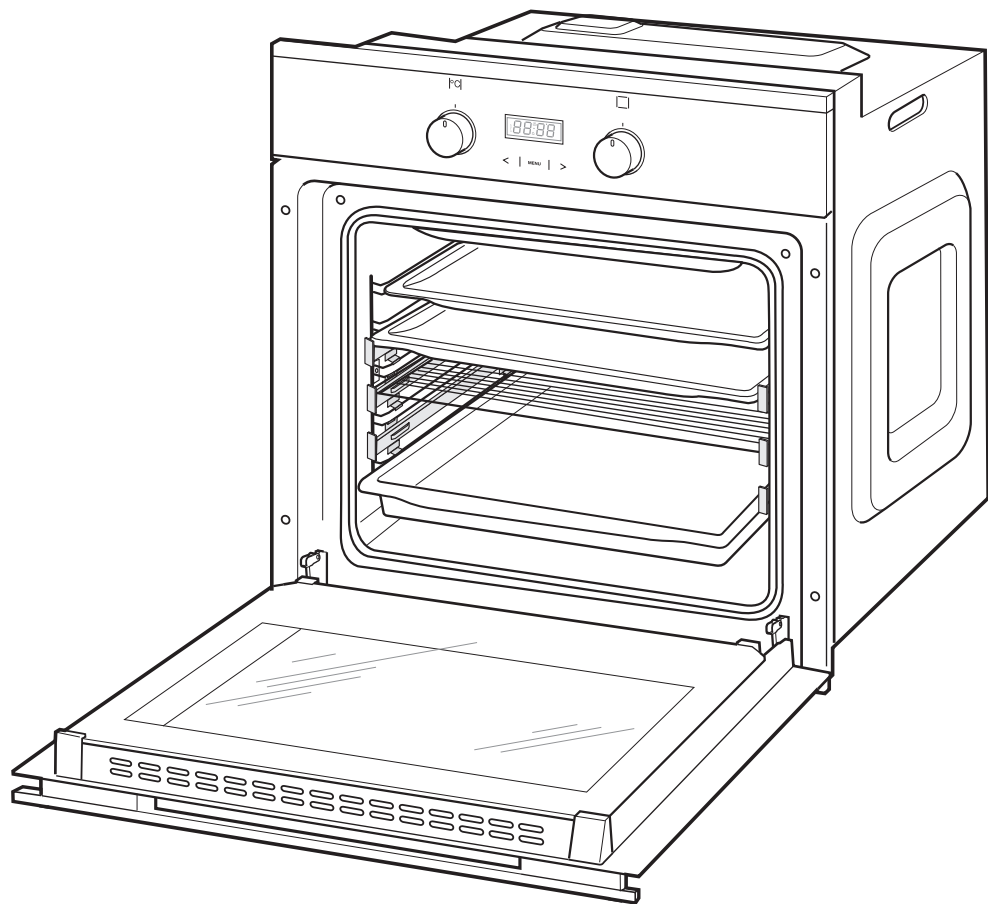


10153.3eETsDpHbX



hanseatic



Gebrauchsanleitung

Einbau-Backofen mit Zeitschaltuhr

Anleitung/Version:
197179_DE_20220106
Bestell-Nr.: 60474069
Nachdruck, auch auszugsweise,
nicht gestattet!

Inhaltsverzeichnis



Bevor Sie das Gerät benutzen, lesen Sie bitte zuerst die Sicherheitshinweise und die Gebrauchsanleitung aufmerksam durch. Nur so können Sie alle Funktionen sicher und zuverlässig nutzen. Beachten Sie unbedingt auch die nationalen Vorschriften in Ihrem Land, die zusätzlich zu den in dieser Anleitung genannten Vorschriften gültig sind.

Bewahren Sie alle Sicherheitshinweise und Anweisungen für die Zukunft auf. Geben Sie alle Sicherheitshinweise und Anweisungen an den nachfolgenden Verwender des Produkts weiter.

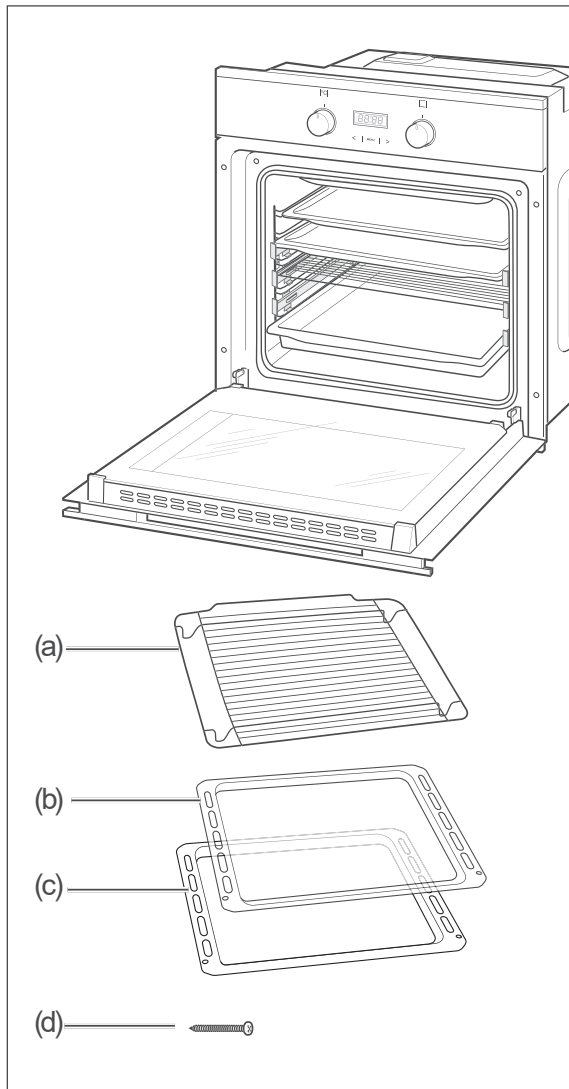


Informationen zum Einbau und zur Installation finden Sie ab Seite DE-23.

Lieferung	DE-3
Verpackungs-Tipps	DE-3
Lieferumfang	DE-3
Lieferung kontrollieren	DE-3
Bedienelemente und Geräteteile	DE-4
Sicherheit	DE-5
Bestimmungsgemäßer Gebrauch ..	DE-5
Begriffs-/Symbolerklärung	DE-5
Sicherheitshinweise	DE-5
Gebrauch	DE-9
Vorbereitung	DE-9
Das richtige Backofen-Geschirr	DE-9
Backblech und Fettpfanne	DE-9
Backblechträger mit Teleskopschienen	DE-9
Außenkühlgebläse/Wrasenabzug .	DE-10
Versenkbare Regler	DE-10
Beheizungsart wählen	DE-10
Temperatur wählen	DE-12
Kontrollleuchten	DE-13
Backofenbeleuchtung	DE-13
Backofen ausschalten	DE-13
Wenn sich der Backofen nicht einschalten lässt	DE-13
Tipps zum Energiesparen	DE-13

Tipps zum Auftauen und Ansetzen von Hefeteig	DE-14
Auftauen	DE-14
Ansetzen von Hefeteig	DE-14
Reinigen	DE-15
Gehäuseoberflächen reinigen	DE-15
Garraum reinigen	DE-15
Backblechträger und Teleskopschienen reinigen	DE-16
Backofenlampe auswechseln	DE-18
Die Zeitschaltuhr	DE-20
Uhrzeit einstellen/ändern	DE-20
Schaltuhr-Betrieb	DE-20
Kurzzeitwecker/Eieruhr	DE-21
Signalton ändern	DE-22
Display-Helligkeit einstellen	DE-22
Nacht-Modus	DE-22
Einbau	DE-23
Transportieren und Auspacken ...	DE-23
Backofen einbauen	DE-23
Backofen anschließen	DE-24
Backofen einsetzen	DE-25
Grundreinigung	DE-25
Fehlersuchtable	DE-26
Unser Service	DE-28
Beratung, Bestellung und Reklamation	DE-28
Reparaturen und Ersatzteile	DE-28
Entsorgung und Abfallvermeidung ..	DE-29
Abfallvermeidung	DE-29
Elektro-Altgeräte umweltgerecht entsorgen	DE-29
Unser Beitrag zum Schutz der Ozonschicht	DE-29
Tabelle Prüfgerichte	DE-30
Produktdatenblatt gemäß VO (EU) Nr. 65/2014	DE-31
Produktinformationen gemäß VO (EU) Nr. 66/2014	DE-31
Technische Daten	DE-32

Lieferung



Lieferumfang

Einbau-Backofen mit

- (a) Grillrost, 1×
- (b) Backblech, 2×
- (c) Fettpfanne, 1×
- (d) Schraube zur Backofen-Befestigung, 4×
- Gebrauchsanleitung, 1×
- Broschüre „Backen - Braten - Garen“, 1×

Lieferung kontrollieren

1. Transportieren Sie das Gerät an einen geeigneten Standort und packen Sie es dort aus (siehe „Einbau“ auf Seite DE-23).
2. Prüfen Sie, ob die Lieferung vollständig ist.
3. Kontrollieren Sie, ob das Gerät Transportschäden aufweist.
4. Sollte die Lieferung unvollständig sein oder das Gerät einen Transportschaden aufweisen, nehmen Sie bitte Kontakt mit unserem Service auf Seite DE-28.

! WARNUNG!

Stromschlaggefahr!

Nehmen Sie nie ein beschädigtes Gerät in Betrieb.

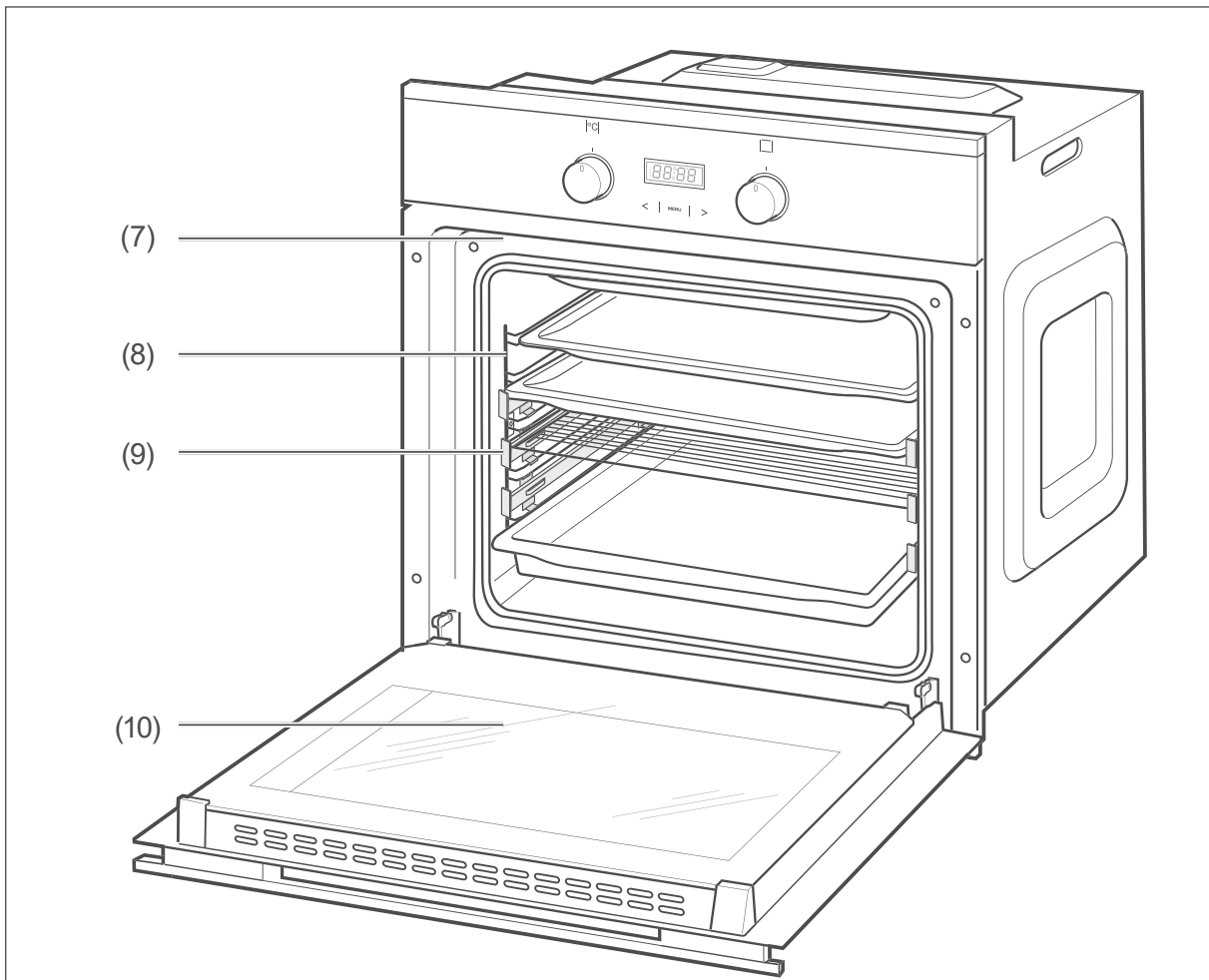
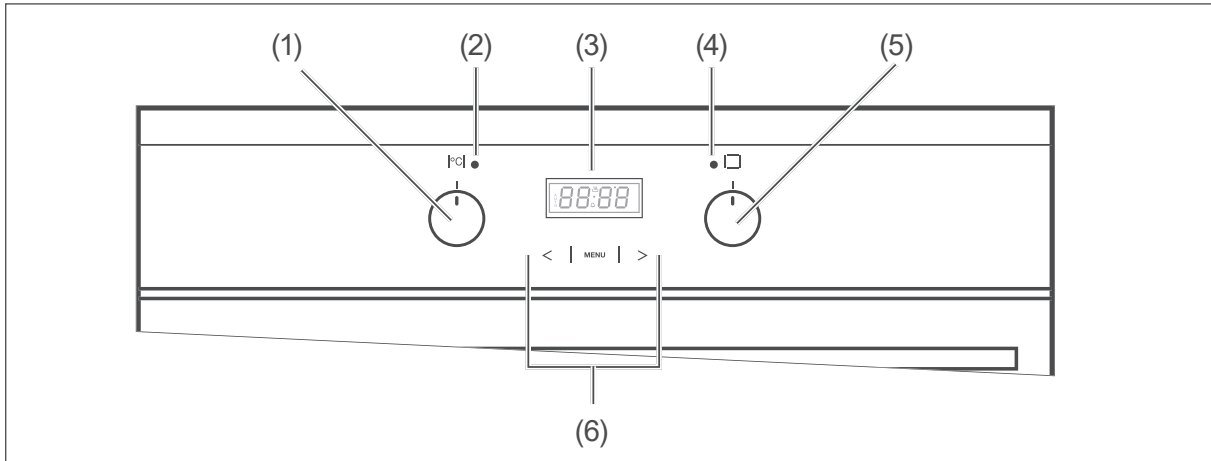
Verpackungs-Tipps



Sollten es Ihre räumlichen Verhältnisse zulassen, empfehlen wir Ihnen, die Verpackung zumindest während der Garantiezeit aufzubewahren. Sollte das Gerät zur Reparatur eingeschickt werden müssen, ist es nur in der Originalverpackung ausreichend geschützt.

Wenn Sie sich von der Verpackung trennen möchten, entsorgen Sie diese bitte umweltfreundlich.

Bedienelemente und Geräteteile



- (1) Temperaturregler
- (2) Temperatur-Kontrollleuchte
- (3) Display
- (4) Netz-Kontrollleuchte
- (5) Funktionswähler

- (6) Tasten für Zeitschaltuhr
- (7) Wrasenabzug (Lüftung)
- (8) Backblechträger
- (9) Teleskopschienen
- (10) Backofentür mit Sichtfenster

Sicherheit

Bestimmungsgemäßer Gebrauch

Der Backofen ist zum Braten, Backen, Grillen und Warmhalten von Speisen bestimmt.

Zum Auftauen von rohem Fleisch, Geflügel oder Fisch sollte der Backofen nicht verwendet werden.

Das Gerät muss vor der Benutzung ordnungsgemäß in eine Küchenzeile verbaut werden.

Das Gerät ist zur Verwendung im privaten Haushalt konzipiert und ist nicht für eine gewerbliche Nutzung oder Mehrfachnutzung (z. B.: Verwendung durch mehrere Parteien in einem Mehrfamilienhaus) ausgelegt.

Verwenden Sie das Gerät ausschließlich wie in dieser Gebrauchsanleitung beschrieben. Jede andere Verwendung gilt als nicht bestimmungsgemäß und kann zu Sach- oder sogar Personenschäden führen. Der Hersteller übernimmt keine Haftung für Schäden, die durch nicht bestimmungsgemäßen Gebrauch entstanden sind.

Die Lampe im Backofen ist nur zur Beleuchtung des Garraums vorgesehen und nicht als Raumbeleuchtung.

Die Backofentür darf nicht als Stütze, Sitzfläche oder Trittbrett verwendet werden.

Begriffs-/Symbolerklärung

Folgende Signalbegriffe finden Sie in dieser Gebrauchsanleitung.

WARNUNG

Dieser Signalbegriff bezeichnet eine Gefährdung mit einem mittleren Risikograd, die, wenn sie nicht vermieden wird, den Tod oder eine schwere Verletzung zur Folge haben kann.

VORSICHT

Dieser Signalbegriff bezeichnet eine Gefährdung mit einem niedrigen Risikograd, die, wenn sie nicht vermieden wird, eine geringfügige oder mäßige Verletzung zur Folge haben kann.

HINWEIS

Dieser Signalbegriff warnt vor möglichen Sachschäden.



Dieses Symbol verweist auf nützliche Zusatzinformationen.

Sicherheitshinweise

In diesem Kapitel finden Sie allgemeine Sicherheitshinweise, die Sie zu Ihrem eigenen Schutz und zum Schutz Dritter stets beachten müssen. Beachten Sie zusätzlich die Warnhinweise in den einzelnen Kapiteln zu Bedienung, Einbau, Installation etc.

WARNUNG

Risiken im Umgang mit elektrischen Haushaltsgeräten

Stromschlaggefahr!

Das Berühren spannungsführender Teile kann zu schweren Verletzungen oder zum Tod führen.

- Gerät nur in Innenräumen verwenden. Nicht in Feuchträumen oder im Regen betreiben.
- Ist die Oberfläche gerissen, ist das Gerät abzuschalten, um einen möglichen elektrischen Schlag zu vermeiden.
- Gerät nicht in Betrieb nehmen oder weiter betreiben, wenn es
 - sichtbare Schäden aufweist, z. B. die Anschlussleitung defekt ist;
 - Rauch entwickelt oder verbrannt riecht;
 - ungewohnte Geräusche erzeugt.

In einem solchen Fall Netzstecker ziehen und unseren Service kontaktieren (siehe Seite DE-28).

- Das Gerät entspricht der Schutzklasse 1 und darf nur an eine Steckdose mit ordnungsgemäß installiertem Schutzleiter angeschlossen werden. Achten Sie beim Anschließen darauf, dass die richtige Spannung anliegt. Nähere Informationen hierzu finden Sie auf dem Typenschild.
 - Falls der Netzstecker nach dem Einbau nicht mehr zugänglich ist, muss eine allpolige Trennvorrichtung gemäß Überspannungskategorie III in der Hausinstallation mit mindestens 3 mm Kontaktabstand vorgeschaltet sein; hierzu zählen Sicherungen, LS-Schalter und Schütze.
 - Vor dem Anschluss des Geräts die betreffenden Stromkreise ausschalten (Sicherungen ausschalten bzw. herausdrehen).
 - Niemals das Gehäuse öffnen.
 - Netzkabel / Netzstecker
 - Netzkabel so verlegen, dass es nicht zur Stolperfalle wird.
 - Netzkabel nicht knicken oder klemmen und nicht über scharfe Kanten legen.
 - Wenn das Netzkabel des Geräts beschädigt ist, muss es durch den Hersteller, dessen Kundendienst oder eine qualifizierte Fachkraft ausgetauscht werden.
 - Netzkabel nicht verlängern oder verändern.
 - Netzstecker und -kabel von offenem Feuer und heißen Flächen fernhalten.
 - Niemals versuchen, das defekte oder vermeintlich defekte Gerät selbst zu reparieren. Sie können sich und spätere Benutzer in Gefahr bringen. Nur autorisierte Fachkräfte dürfen diese Reparaturen ausführen.
 - Das Gerät ist nicht für den Betrieb mit einer externen Zeitschaltuhr oder einem externen Fernwirkssystem bestimmt.
 - Keine Gegenstände in oder durch die Gehäuseöffnungen stecken und sicherstellen, dass auch Kinder keine Gegenstände hineinstecken können.
 - Backofenbeleuchtung:
 - Vor dem Auswechseln der Lampe sicherstellen, dass das Gerät abgeschaltet ist, um einen möglichen Schlag zu vermeiden.
 - Zunächst den Backofen ausschalten, dann die Sicherungen herausdrehen bzw. ausschalten.
 - Halogenleuchte erst auswechseln, wenn der Backofen nicht mehr heiß ist.
- ### Risiken für Kinder
- Erstickungsgefahr!
- Kinder nicht mit der Verpackungsfolie spielen lassen. Diese können sich darin verfangen oder ersticken.
 - Kinder daran hindern, Kleinteile vom Gerät abzuziehen oder aus dem Zubehörbeutel zu nehmen und in den Mund zu stecken.
-

 **VORSICHT**

Risiken für bestimmte Personengruppen

Gefahren für Kinder und Personen mit verringerten physischen, sensorischen oder mentalen Fähigkeiten (beispielsweise teilweise Behinderte, ältere Personen mit Einschränkung ihrer physischen und mentalen Fähigkeiten) oder Mangel an Erfahrung und Wissen (beispielsweise ältere Kinder)!

- Dieses Gerät kann von Kindern ab 8 Jahren sowie von Personen mit reduzierten physischen, sensorischen oder mentalen Fähigkeiten oder Mangel an Erfahrung und/oder Wissen benutzt werden, wenn sie beaufsichtigt werden oder bezüglich des sicheren Gebrauchs des Geräts unterwiesen wurden und die daraus resultierenden Gefahren verstanden haben.
- Kinder dürfen nicht mit dem Gerät spielen und keinen Zugriff auf das Gerät haben, wenn sie unbeaufsichtigt sind.
- Reinigung und Wartung durch den Benutzer dürfen nicht von Kindern durchgeführt werden, es sei denn, sie werden beaufsichtigt.
- Kinder vom Türglas fernhalten! Das Türglas kann im Betrieb sehr heiß werden – Verbrennungsgefahr!

Risiken im Umgang mit dem Gerät Verbrennungsgefahr!

Während des Gebrauchs werden das Gerät und seine berührbaren Teile heiß.

- Vorsicht ist geboten, um das Berühren von Heizelementen zu vermeiden.

- Kinder jünger als 8 Jahre müssen ferngehalten werden, es sei denn, sie werden ständig beaufsichtigt.
- Backofen
 - Den Backofen grundsätzlich nur mit geschlossener Backofentür betreiben.
 - Wasser nie direkt in den heißen Backofen gießen. Durch den entstehenden Wasserdampf besteht Verbrühungsgefahr und die Emaille kann beschädigt werden.
 - Heißes Wasser aus dem Backofen unbedingt abkühlen lassen, bevor Sie es ausgießen.
 - Den Backofen während des Grillens nicht unbeaufsichtigt lassen. Kinder fernhalten!
- Den Backofen vollständig abkühlen lassen, bevor Sie mit der Reinigung beginnen.

Brandgefahr!

- Backofen
 - Braten oder Kuchen im Backofen nicht mit Papier abdecken. Gargut, Backpapier und -folien nicht mit den Heizkörpern in Berührung kommen lassen.
 - Grillgut nicht zu weit nach hinten an das Ende des Heizkörpers legen. Dort ist es besonders heiß. Fettiges Grillgut kann Feuer fangen.
 - Temperaturempfindliche, brennbare oder feuergefährliche Gegenstände nicht im Backofen aufbewahren! Bei unbeabsichtigtem Einschalten können sie sich verformen oder entzünden.
 - Backofen nicht als Stauraum verwenden.
 - Bei Feuer im Backofen: Backofentür nicht öffnen!

- Das Gerät nach dem Erlöschen des Feuers durch unseren Service überprüfen lassen (siehe Seite DE-28).
- Zeitschaltuhr
 - Vor dem Start des Zeitschaltuhrbetriebs alle Haushaltsangehörigen informieren, damit niemand etwas in den Backofen legt.
 - Im Zeitschaltuhrbetrieb niemals unbeaufsichtigt grillen!
 - Den Backofen während des Zeitschaltuhrbetriebs überwachen, um ein Überlaufen und Anbrennen zu verhindern. Beachten Sie, dass sich Fette, Öle und Alkohol beim Erhitzen entzünden können.

Gesundheitsgefahr!

- Fleisch, Geflügel und Fisch nicht im Backofen auftauen. Das Gefriergut frühzeitig aus dem Gefrierfach nehmen und es abgedeckt im Kühlschrank auftauen lassen. Die Auftauflüssigkeit muss dabei abfließen können, da sich sonst schädliche Mikroorganismen bilden können.
- Acrylamid steht im Verdacht, krebserzeugend zu sein. Acrylamid entsteht bei zu starker Erhitzung von Stärke, z. B. in Kartoffeln (Pommes Frites, Chips), Keksen, Toast, Brot etc.
 - Die Gardauer möglichst kurz halten.
 - Die Lebensmittel nur leicht anbräunen, starke Verfärbung vermeiden.
 - Pommes Frites eher größer schneiden und bei maximal 180 °C zubereiten.

- Bei Backwaren hilft das Einstreichen mit Eiweiß oder Eigelb die Bildung von Acrylamid zu verringern.

HINWEIS

Beschädigungsgefahr!

- Bleche oder Alufolie nicht direkt auf den Garraumboden stellen. Dadurch staut sich die Hitze und die Emaille des Backofens wird beschädigt. Wenn Sie Geschirr direkt auf den Garraumboden stellen möchten, darf die Backofentemperatur 50 °C nicht überschreiten. Vorsicht beim Hantieren mit dem Geschirr – die Emaille kann leicht zerkratzt werden.
- Den Temperaturregler |°C| des Backofens zum Einschalten nur im Uhrzeigersinn, zum Ausschalten gegen den Uhrzeigersinn drehen. Nie mit Gewalt über die Endposition hinausdrehen.
- Besonders auf die Sauberkeit der Türdichtungen achten. Wenn die Dichtung stark verschmutzt ist, schließt die Gerätetür nicht mehr richtig. Die angrenzenden Möbelfronten können beschädigt werden.
- Die Türdichtungen sind empfindlich gegen Öl und Fett – das Gummi wird dadurch porös und spröde.
- Türdichtungen nicht abnehmen.
- Reinigen: Keine scharfen abrasiven Reiniger oder scharfen Metallschaber für die Reinigung des Glases der Backofentür benutzen, da sie die Oberfläche zerkratzen können. Dies kann das Glas zerstören.

Gebrauch

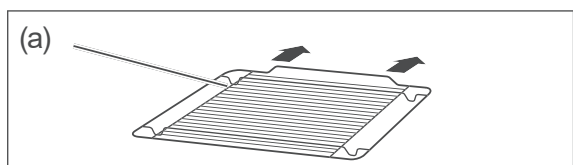
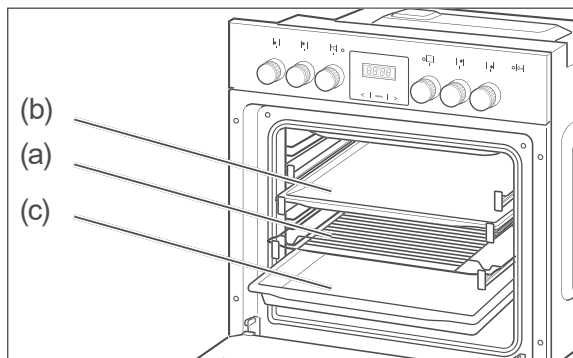
Vorbereitung

1. Lesen Sie alle Sicherheitshinweise ab Seite DE-5.
2. Entfernen Sie alle Styropor-, Papp- und Kunststoffsicherungsstücke im Inneren.
3. Ziehen Sie alle Schutzfolien ab.
4. Stellen Sie die Uhrzeit ein (siehe Seite DE-20).
Anderenfalls lässt sich der Backofen nicht einschalten.
5. Führen Sie eine Grundreinigung durch (siehe Seite DE-25).

Das richtige Backofen-Geschirr

- Töpfe mit hitzebeständigen Griffen, erkennbar an der Kennzeichnung „temperaturbeständig bis 280 °C“.
- Feuerfeste Formen aus Glas, Porzellan, Keramik und Ton oder auch Gusseisen.
- Insbesondere Backöfen mit Ober- und Unterhitze brauchen Formen und Bleche mit guter Wärmeübertragung, am besten aus schwarzlackierten Metallen. Darin werden Kuchen besonders gut braun.
- Auch Aluminiumbleche, mit oder ohne Beschichtung, bringen gute Ergebnisse.

Backblech und Fettpfanne



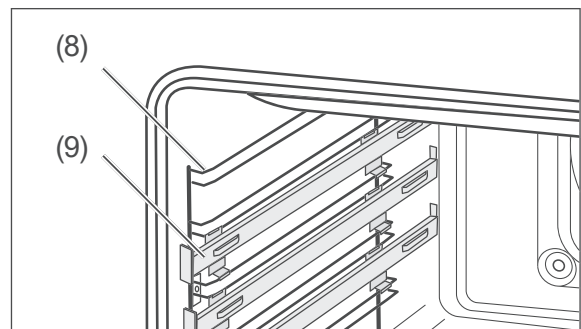
Die mitgelieferten Backbleche (b) und die Fettpfanne (c) haben eine schräge Kante. Nach dem Einschieben sollte diese Kante vorne liegen. Der Grillrost (a) muss wie abgebildet eingeschoben werden.

Backblechträger mit Teleskopschienen

! HINWEIS

Aufgestaute Hitze kann die Emaille des Backofens beschädigen.

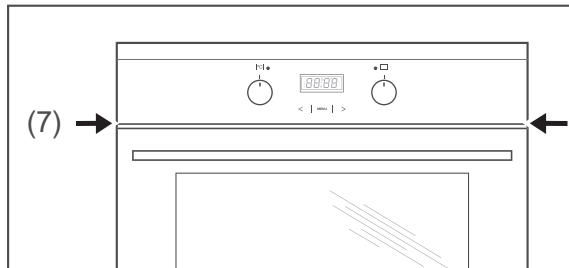
- Bleche oder Alufolie nie direkt auf den Garraumboden stellen.
- Wenn Sie Geschirr direkt auf den Garraumboden stellen möchten, darf die Backofentemperatur 50 °C nicht überschreiten. Vorsicht beim Hantieren mit dem Geschirr – die Emaille kann leicht zerkratzt werden.



An den Seitenwänden des Garraums befinden sich die Backblechträger (8) mit den ausziehbaren Teleskopschienen (9). Damit lassen sich die Backbleche und der Grillrost bequemer herausziehen, z.B. um einen Braten zu begießen.

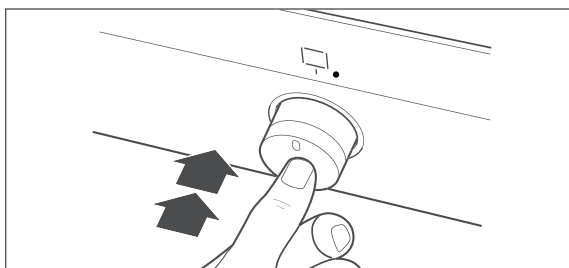
i Nehmen Sie die Backblechträger zusammen mit den Teleskopschienen heraus, wenn Sie z. B. mehr Platz im Garraum benötigen (siehe „Backblechträger herausnehmen und reinigen“ auf Seite DE-16).

Außenkühlgebläse/ Wrasenabzug



Das Außenkühlgebläse wird automatisch mit dem Backofen ein- und ausgeschaltet. Es kühlt die Backofendämpfe und Grillschwaden, die durch den Wrasenabzug (7) aus dem Backofen treten, und verhindert, dass angrenzende Möbel zu heiß werden.

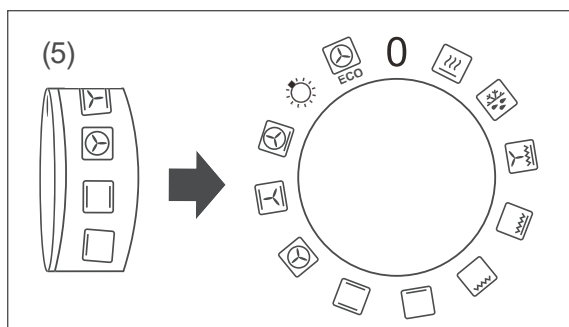
Versenkbare Regler



Zum Schutz vor heißen Dämpfen während des Betriebs und Verschmutzungen lassen sich die Regler versenken.

- Zum Versenken / Ausfahren kurz auf den Regler drücken.

Beheizungsart wählen



Mit dem Funktionswähler (5) schalten Sie den Backofen ein und wählen die Beheizungsart aus: Die Backofenbeleuchtung und das Außenkühlgebläse werden eingeschaltet. Die Netz-Kontrollleuchte leuchtet.

0 AUS



Schnellheizen

Mit der Schnellheizfunktion erreicht der Backofen am schnellsten die eingestellte Temperatur (Vorheizen). Wenn sie erreicht ist, schalten Sie auf die gewünschte Beheizungsart um.



Auftauen (nur Ventilator)

Beim Auftauen wird der Garraum lediglich von unbeheizter Luft durchströmt. Auf diese Weise wird der Auftauvorgang beschleunigt. Die Heizung ist während des Auftauens nicht in Betrieb. Bitte beachten Sie die Hinweise im Abschnitt „Auftauen“ (siehe Seite DE-14).



Intensivgrill mit Ventilator

Beim Grillen mit Gebläse ist der Grilleffekt nicht so intensiv wie beim Flächen-Grillen. Dafür können Sie größere und dickere Fleischstücke und auch Fisch grillen. Das Grillgut muss nicht gewendet werden.



Intensivgrill (Infrarotgrill mit Oberhitze)

Im Gegensatz zum Infrarotgrill können Sie beim Intensivgrillen den Grillrost komplett belegen. Die höhere Temperatur im oberen Bereich des Backofens führt zu stärkerer Bräunung, geeignet für größere Portionen



Infrarotgrill

Fleisch, Geflügel und Fisch werden durchs Grillen schnell braun, bekommen eine gute Kruste und trocknen nicht aus. Die Kruste ist leicht verdauulich und auch für Schonkost geeignet.

Flache Fleisch- und Fischstücke, Spieße, Würstchen, sowie wasserreiche Gemüsesorten (wie Tomaten und Zwiebeln) eignen sich besonders gut zum Grillen.

Diese Beheizungsart ist für kleine bzw. mittelgroße Portionen geeignet. Verteilen Sie das Grillgut so auf dem Grillrost, dass die belegte Fläche des Rostes nicht größer ist als die des Heizkörpers.

Schieben Sie immer die Fettpfanne unter den Grillrost.

Heizen Sie den Backofen bei leicht geöffneter Backofentür einige Minuten vor.



Unterhitze

Bei dieser Einstellung wird die Hitze nur vom unteren Heizkörper erzeugt. Je nach Einschubhöhe kommt sie stärker oder weniger stark nur von unten. Wählen Sie diese Beheizungsart, z. B. für braune, krosse Böden.



Ober- und Unterhitze

Bei Ober- / Unterhitze kommt die Temperatur je nach Einschubhöhe stärker von unten oder von oben. Das Backen und Braten ist nur auf einer Einschubebene möglich.

Tipps:

- Füllen Sie Kuchenteig nur zu $\frac{2}{3}$ in die Backform. Sonst läuft der Teig beim Backen über und tropft in den Backofen.
- Mit dunklem Backgeschirr gelingen Kuchen am besten.
- Wenn Sie einen Braten zubereiten, schieben Sie das Fleisch so hoch wie möglich in den Backofen. Sehr fettes Fleisch garen Sie am besten auf dem Grillrost mit darunter eingeschobener Fettpfanne. Mageres Fleisch gelingt am besten direkt auf der Fettpfanne.



Heißluft

Bei Heißluftbetrieb wird die Hitze nur durch den Ringheizkörper erzeugt, der um den Ventilator an der Rückwand des Backraumes angeordnet ist. Durch den Ventilator wird die Hitze gleichmäßig im Backraum verteilt. Die Auswahl des Backgeschirrs hat beim Backen mit Heißluft keine große Bedeutung. Der Kuchen gelingt in hellen sowie dunklen Backformen.

Diese Funktion können Sie auch zum Dörren von Lebensmitteln nutzen.



Ober- und Unterhitze mit Ventilator
Diese Beheizungsart ist gut zum Backen auf mehreren Blechen gleichzeitig geeignet. Die Hitze wird von den oberen und unteren Heizkörpern erzeugt und durch den Ventilator gleichmäßig verteilt. Der Ringheizkörper um den Ventilator bleibt ausgeschaltet.



Heißluft und Unterhitze

Bei diesem Kombibetrieb hat der Backofen eine sehr intensive Hitze. Sie eignet sich besonders für überbackene Gerichte, Aufläufe, Braten sowie Pizza. Auch zum Backen von feuchten oder schweren Kuchen, Obsttorten aus Hefe- oder Mürbeteig, sowie Quarktorten ist die Funktion gut geeignet. Wählen Sie zum Anbraten eines Bratens eine hohe Temperatur, schalten Sie dann auf eine niedrigere Temperatur herunter. Beträgt die Garzeit laut Rezept oder Erfahrung länger als eine Stunde, garen Sie mit 160 °C weiter. Während des Betriebs ist der arbeitende Ventilator hörbar.



Heizfunktion ECO

Diese optimierte Heizart spart Energie bei der Zubereitung der Speisen. Backofenbeleuchtung ist ausgeschaltet

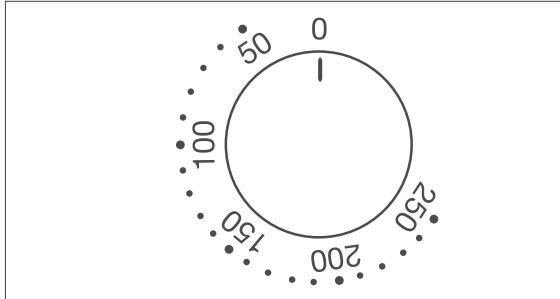


Backofenbeleuchtung



Detaillierte Angaben und Tipps zu den Beheizungsarten finden Sie in der beiliegenden Broschüre „Backen - Braten - Garen“.

Temperatur wählen



! HINWEIS

Beschädigungsgefahr!

- Den Temperaturregler nicht mit Gewalt über die Endposition hinaus drehen.

! VORSICHT!

Verbrennungsgefahr!

Heizkörper, Wände, Backbleche usw. werden beim Betrieb sehr heiß.

- Zugängliche Teile können bei Benutzung heiß werden. Kleine Kinder fernhalten.
- Direkte Berührung vermeiden.
- Die Backofentür nur am Griff anfassen.
- Aus dem Wrasenabzug strömt beim Backofenbetrieb heißer Dampf. Vorsicht auch beim Öffnen der Backofentür!

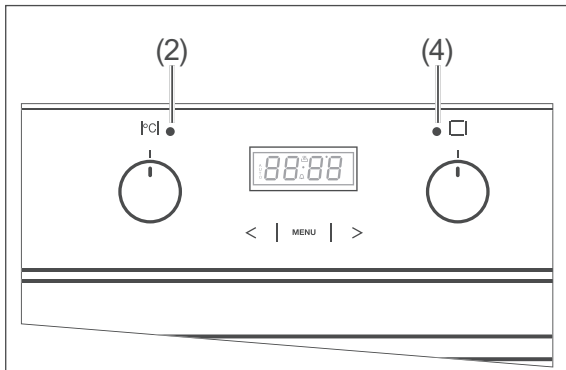
! VORSICHT!


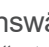
Brandgefahr!

- Den Backofen grundsätzlich nur mit geschlossener Backofentür betreiben.
- Den Backofen während des Grillens nicht unbeaufsichtigt lassen!
- Fettiges Grillgut kann Feuer fangen.
- Braten oder Kuchen im Backofen nicht mit Backpapier abdecken.

- Gargut, Backpapier und -folien nicht mit den Heizkörpern in Berührung kommen lassen.
 - Temperaturempfindliche, brennbare oder feuergefährliche Gegenstände nicht im Backofen aufbewahren.
 - Den Backofen nicht unbeaufsichtigt lassen, wenn Sie Speisen in Öl, in Fett oder mit Alkohol zubereiten. Die Speisen können sich selbst entzünden.
 - Bei defektem Außenkühlgebläse den Backofen ausschalten und nicht mehr benutzen. Die Backofentür öffnen und unseren Service verständigen (siehe Seite DE-28).
 - Bei Feuer im Backofen
 - die Sicherungen ausschalten/ herausdrehen,
 - die Backofentür **nicht** öffnen, bis das Feuer erloschen ist.
 - Brennendes Öl oder Fett **nie** mit Wasser löschen! Zum Löschen eine Löschdecke oder einen geeigneten Feuerlöscher mit Kennzeichnung „F“ verwenden.
 - Nach dem Erlöschen des Feuers das Gerät durch unseren Service überprüfen lassen (siehe Seite DE-28).
-
- Stellen Sie nach der Wahl der Beheizungsart den Temperaturregler (1) auf die gewünschte Backofentemperatur ein. Sie können ihn stufenlos von 50 °C bis maximal 250 °C drehen. Der Backofen ist damit eingeschaltet.

Kontrollleuchten





- Die gelbe Netz-Kontrollleuchte (4) leuchtet, sobald Sie
 - eine Beheizungsart gewählt haben (Ausnahme )
 - der Funktionswähler auf  „Backofenbeleuchtung“ steht.
- Die rote Temperatur-Kontrollleuchte (2) leuchtet, solange der Backofen auf- bzw. nachheizt.
Wenn sie das erste Mal erlischt, ist die eingestellte Temperatur im Backofen erreicht. Während der gesamten Garzeit wiederholt sich das Ein- und Ausschalten der roten Temperatur-Kontrollleuchte.

Backofenbeleuchtung

HINWEIS

Die Backofenlampe ausschließlich zur Beleuchtung des Garraums verwenden. Sie ist nicht zur Beleuchtung eines Zimmers geeignet.

- Stellen Sie den Funktionswähler auf  „Backofenbeleuchtung“, um den Backofen zu beleuchten.
- Die Beleuchtung wird auch eingeschaltet, sobald Sie die Backofentür öffnen.

 Informationen zum Austausch der Halogenleuchte finden Sie auf Seite DE-18.

Backofen ausschalten

1. Drehen Sie den Temperaturregler (1) gegen den Uhrzeigersinn in Null-Stellung. Die rote Temperatur-Kontrollleuchte (2) erlischt.
2. Drehen Sie den Funktionswähler (5) ebenfalls zurück auf die Null-Position. Die Backofenbeleuchtung erlischt, ebenso die gelbe Netz-Kontrollleuchte (4).

Wenn sich der Backofen nicht einschalten lässt

Wenn sich Ihr Backofen nicht einschalten lässt, zeigt Ihnen das Display den Grund. Zwei Gründe sind möglich:

- Der Backofen arbeitet erst, wenn die Uhrzeit eingestellt ist. Anderenfalls blinkt die Anzeige im Display (siehe „Die Zeitschaltuhr“ auf Seite DE-20).
- Der Backofen befindet sich im Automatik-Betrieb. Im Display leuchtet „AUTO“ (siehe „Die Zeitschaltuhr“ auf Seite DE-20).

Tipps zum Energiesparen

- Heizen Sie den Backofen nur dann vor, wenn es im Rezept oder in den mitgelieferten Gartabellen angegeben ist.
- Verwenden Sie möglichst dunkle Backformen und -bleche. Sie nehmen die Hitze besonders gut auf.
- Öffnen Sie die Backofentür während des Garens bzw. Backens oder Bratens möglichst selten.
- Mehrere Kuchen sollten Sie schnell nacheinander backen, solange der Backofen noch warm ist. Dadurch verkürzt sich die Backzeit für den zweiten Kuchen. Wenn Sie Kastenformen verwenden, schieben Sie beide nebeneinander in den Backofen.
- Schalten Sie den Backofen bei längeren Garzeiten schon 10 Minuten vor Ende der Garzeit aus. Die Restwärme reicht zum Fertiggaren aus.

Tipps zum Auftauen und Ansetzen von Hefeteig

Auftauen


WARNUNG

Gesundheitsgefahr!

Das Auftauen von Fleisch, Geflügel oder Fisch im Backofen kann zu sprunghaftem Anstieg von gefährlichen Mikroorganismen (wie z. B. Salmonellen) führen. Dadurch besteht die Gefahr einer Vergiftung.

- Fleisch, Geflügel und Fisch nicht im Backofen auftauen.
- Die Auftau-Funktion nur zum Auftauen von Gemüse, Vorgekochtem etc. benutzen.
- Das Gefriergut frühzeitig aus dem Gefrierfach nehmen und abgedeckt im Kühlschrank auftauen lassen. Die Auftauflüssigkeit muss dabei abfließen können, da sich sonst schädliche Mikroorganismen bilden können.

Beim Auftauen wird der Garraum lediglich von unbeheizter Luft durchströmt. Auf diese Weise wird der Auftauvorgang beschleunigt. Die Heizung ist während des Auftauens nicht in Betrieb.

 Um mehr Platz im Garraum zu erhalten, dürfen Sie zum Auftauen das Gefäß mit dem Gefriergut direkt auf den Garraumboden stellen und die Backblechträger herausnehmen (siehe Seite DE-16).

Ansetzen von Hefeteig

1. Wenn die Backschüssel nicht in den Garraum passt, können Sie die Backblechträger entfernen, um das Garraumvolumen zu vergrößern (siehe Seite DE-16).
2. Heizen Sie den Backofen auf 50 °C vor.
3. Schalten Sie den Backofen aus, wenn die Temperatur erreicht ist.
4. Stellen Sie die Backschüssel mit dem Hefeteig in den Garraum. Sie können die Schüssel direkt auf den Garraumboden stellen.
5. Schließen Sie die Backofentür und belassen Sie den Hefeteig für die gewünschte Zeit im Backofen, ohne ihn weiter zu beheizen.

HINWEIS

Aufgestaute Hitze kann die Emaille des Backofens beschädigen.

- Wenn Sie Geschirr direkt auf den Garraumboden stellen möchten, darf die Backofentemperatur 50 °C nicht überschreiten. Vorsicht beim Hantieren mit dem Geschirr – die Emaille kann leicht zerkratzt werden.

Reinigen

VORSICHT!

Verbrennungsgefahr!

- Den Backofen vollständig abkühlen lassen, bevor Sie ihn reinigen.
- Niemals Wasser direkt in den heißen Backofen gießen. Durch den entstehenden Wasserdampf besteht Verbrühungsgefahr, und die Emaille kann beschädigt werden.
- Wasser aus dem Backofen unbedingt abkühlen lassen, bevor Sie es ausgießen.

HINWEIS

Unsachgemäße Reinigung kann zu Beschädigungen führen.

- Zum Reinigen keine scharfen, abrasiven Reinigungs- oder Scheuermittel, Stahlschwämme, Metallschaber, Backofensprays, Dampf- oder Hochdruckreiniger verwenden! Sie können die Oberfläche beschädigen und das Glas zerstören.
- Hochdruckreiniger können einen Kurzschluss verursachen.

Gehäuseoberflächen reinigen

- Reinigen Sie die Oberflächen nach dem Abkühlen gründlich mit warmem Spülwasser oder Allzweckreiniger.
- Für Edelstahloberflächen können Sie auch Spezialpflegemittel für Edelstahl-Oberflächen verwenden.

Garraum reinigen

Herkömmliche Reinigung

- Schalten Sie zum Reinigen nur die Backofenbeleuchtung ein.
- Reinigen Sie den Garraum und die Backblechträger möglichst nach jedem Gebrauch mit warmem Spülwasser.
- Reinigen Sie die Türdichtung auf die gleiche Weise, seien Sie dabei aber sehr vorsichtig, da sie nur an einigen Stellen befestigt ist, im Übrigen jedoch lose anliegt.

Dampfreinigung

Bei der Dampfreinigung handelt es sich um ein Nassreinigungsverfahren, das mithilfe von Wasserdampf leichte Verschmutzungen anlost. So reinigen Sie den Garraum materialschonend und energiesparend.

1. Nehmen Sie den Grillrost und das Backblech heraus.
2. Schieben Sie die Fettpfanne in den untersten Einschub und gießen Sie ca. 0,5 l Wasser hinein.
3. Stellen Sie den Funktionswähler auf Ober- und Unterhitze, den Temperaturregler auf 100 °C.
4. Schalten Sie den Backofen nach 30-minütigem Betrieb wieder aus und lassen Sie alles so weit abkühlen, dass die Backofenwände nur noch handwarm sind.
5. Nehmen Sie die Fettpfanne mit Topflappen oder ähnlichem heraus und gießen Sie das verbliebene Wasser weg.
6. Wischen Sie den Garraum mit einem feuchten Tuch oder Schwamm ab.
7. Waschen Sie den Grillrost, das Backblech und die Fettpfanne mit Spülwasser ab.

Backblechträger und Teleskopschienen reinigen

! HINWEIS

Beschädigungsgefahr!

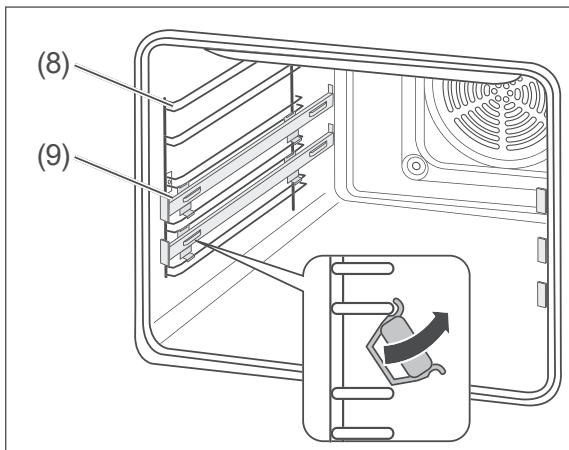
Die Backblechträger und Teleskopschienen können beschädigt werden, wenn Sie in der Spülmaschine gereinigt werden, da sie nicht spülmaschinenfest sind.

- Die Backblechträger und Teleskopschienen nicht im Geschirrspüler reinigen.

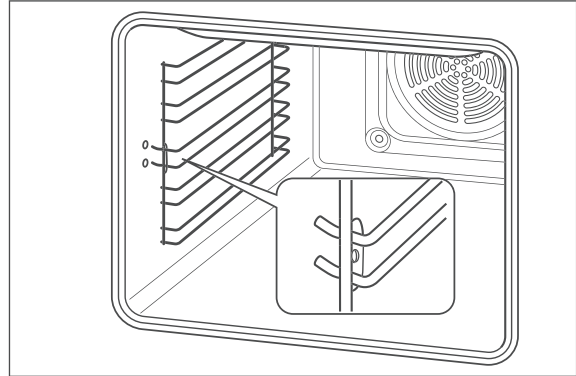
Um den Garraum sehr gründlich zu reinigen, können Sie die Backblechträger (8) herausnehmen.

Backblechträger herausnehmen und reinigen

1. Nehmen Sie das Backblech, den Grillrost und die Fettpfanne aus dem Backofen heraus.



2. Ziehen Sie die Teleskopschienen (9) zunächst von der unteren Führung des Backblechträgers (8) ab und nehmen Sie sie dann nach oben heraus.



3. Um den Backblechträger (8) zu entfernen, ziehen Sie zuerst die vordere Halterung an der vorderen Seite, an der die beiden Haken mit dem angeschweißten Plättchen sind, mit einem Ruck heraus. Ziehen Sie danach die hintere Halterung des Backblechträgers heraus.
4. Reinigen Sie den Backblechträger und die Teleskopschienen mit warmem Wasser und mildem Spülmittel oder Allzweckreiniger. Wischen Sie danach alles trocken.

Backblechträger einsetzen

1. Positionieren Sie den Backblechträger (8) so, dass die beiden Haken mit dem angeschweißten Plättchen vorne sind.
2. Drücken Sie zuerst die hinteren Haken in die vorgesehenen Löcher in den Seitenwänden.
3. Drücken Sie abschließend die vorderen Haken in die vorgesehenen Löcher in den Seitenwänden.
4. Setzen Sie die Teleskopschienen nach der Reinigung in umgekehrter Reihenfolge wieder ein. Dann können Sie den Backblechträger (8) wieder wie gewohnt benutzen und das Backblech, den Grillrost und die Fettpfanne einsetzen.

Backofentür reinigen

! HINWEIS

Bruch- und Verletzungsgefahr!

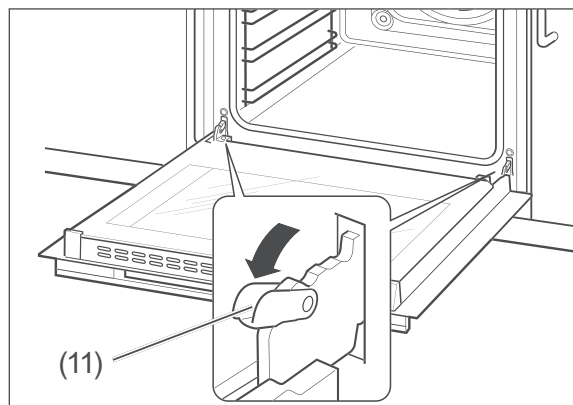
Die Backofentür enthält schwere Glasscheiben, die bei unsachgemäßer Behandlung zerbrechen können. Die Glasscherben sind scharf und können zu Schnittverletzungen führen.

- Die Backofentür oder einzelne Glasscheiben nicht fallen lassen.
- Sicherstellen, dass Sie mit der Backofentür und den einzelnen Glasscheiben nirgends anstoßen.

Backofentür aushängen

Um bequem alle Bereiche Ihres Backofens zu reinigen, können Sie die Backofentür wie folgt aushängen:

1. Öffnen Sie die Backofentür ganz.



2. Klappen Sie an beiden Seiten die Bügel (11) ganz nach vorne. Nehmen Sie gegebenenfalls einen Schraubendreher zu Hilfe.
3. Schließen Sie die Tür nur so weit, dass sie noch ca. 10 cm geöffnet ist.
4. Heben Sie die Tür leicht an und lassen Sie sie nach vorne herausgleiten.

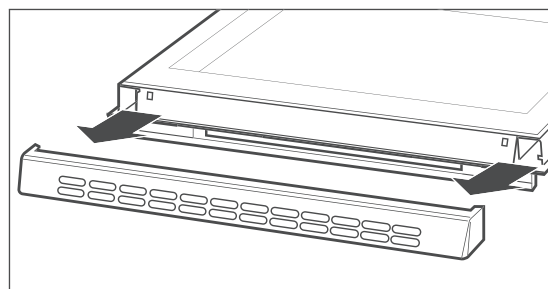
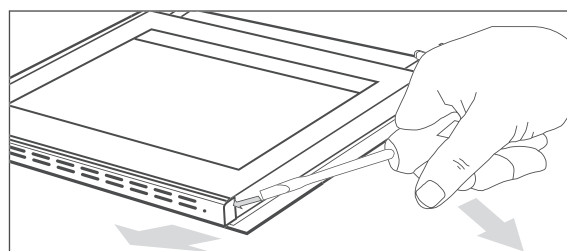
Backofentür einhängen

1. Halten Sie die Backofentür mit beiden Händen in Schräglage.
2. Haken Sie die Scharniere in die Öffnungen der Seitenwände ein.
3. Öffnen Sie die Backofentür ganz.
4. Klappen Sie die beiden Bügel (11) wieder ganz nach hinten.
5. Schließen Sie vorsichtig die Tür. Die Tür muss sich bündig schließen lassen. Sollte sich die Tür nicht bündig schließen lassen oder beim Schließen ein Knacken zu hören sein, ist die Tür nicht richtig eingehängt.
6. Korrigieren Sie ggf. den Sitz der Scharniere und der Bügel, bis sich die Tür wieder leichtgängig öffnen und schließen lässt.

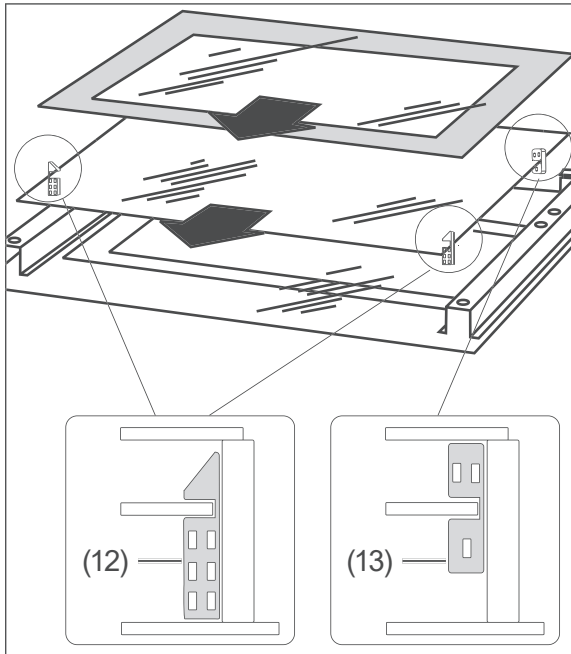
Scheiben reinigen

Die Backofentür enthält drei Glasscheiben, die Sie hin und wieder beidseitig reinigen sollten. Dazu benötigen Sie einen Kreuzschlitzschraubendreher Größe PH1.

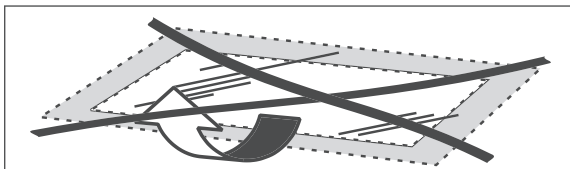
1. Hängen Sie die Backofentür aus (siehe „Backofentür aushängen“ auf Seite DE-17).



2. Nehmen Sie das Gitterblech vorsichtig ab.



3. Nehmen Sie die obere Scheibe aus der Halterung unten am Scharnier heraus und legen Sie sie sicher ab.
4. Nehmen Sie die mittlere Scheibe heraus und legen Sie sie sicher ab.
5. Achten Sie auf die kleinen Abstandshalter (12) und (13) – verlieren Sie diese nicht.
6. Reinigen Sie alle Scheiben mit warmem Spülwasser.
7. Trocknen Sie die Scheiben gründlich ab.
8. Setzen Sie die mittlere Scheibe wieder in die Halterung im Scharnierbereich.
9. Bringen Sie die Abstandshalter (12) und (13) wieder seitlich an der mittleren Scheibe an.



10. Setzen Sie die obere Scheibe wieder in die Halterung im Scharnierbereich. Achten Sie darauf, dass die glatte Seite außen ist.

11. Stecken Sie das Gitterblech wieder oben auf die Tür – es passt nur in einer Richtung. Legen Sie es erst an der linken Seite an und drücken Sie es dann an der rechten Seite, bis es einrastet.
12. Hängen Sie die Backofentür wieder ein (siehe „Backofentür einhängen“ auf Seite DE-17).

Backofenlampe auswechseln

Sie benötigen eine hitzefeste Backofen-Halogenleuchte G9, 230–240 V, 25 W, 300 °C.

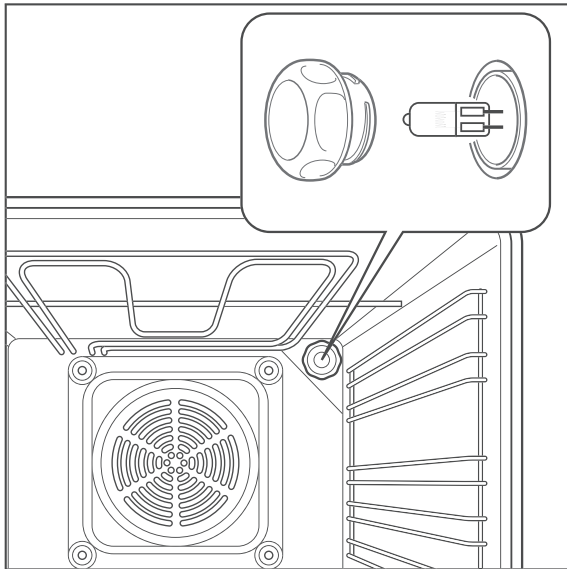
! WARNUNG

Stromschlaggefahr!

Unsachgemäßer Wechsel der Halogenleuchte kann einen tödlichen Stromschlag oder Brandverletzungen zur Folge haben.

- Vor dem Halogenleuchtenwechsel unbedingt den Netzstecker ziehen oder die Sicherungen für die Steckdose ausschalten, an die der Backofen angeschlossen ist.
- Die Halogenleuchte erst auswechseln, wenn der Backofen nicht mehr heiß ist und keine Verbrennungsgefahr mehr besteht.

1. Schalten Sie die Netzsicherung aus bzw. drehen Sie sie heraus.
2. Legen Sie ein weiches Tuch in den abgekühlten Backofen, für den Fall, dass die Glasabdeckung oder die Halogenlampe herunterfallen sollte.



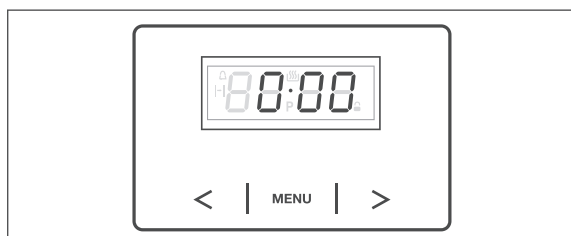
3. Schrauben Sie die Glasabdeckung gegen den Uhrzeigersinn ab und nehmen Sie sie heraus.
4. Nehmen Sie die defekte Halogenlampe mit einem Tuch oder einem Stück Papier heraus und setzen Sie die neue ein.
5. Reinigen Sie die Glasabdeckung bei Bedarf und wischen Sie sie anschließend gründlich trocken.
6. Setzen Sie die Glasabdeckung wieder in die Öffnung ein und schrauben Sie sie im Uhrzeigersinn fest.
7. Schalten bzw. schrauben Sie die Sicherung wieder ein.

Die Zeitschaltuhr

i Die jeweiligen Schritte müssen direkt nacheinander ausgeführt werden. Bei einer Pause von mehr als 5 Sekunden bricht der Vorgang ab.

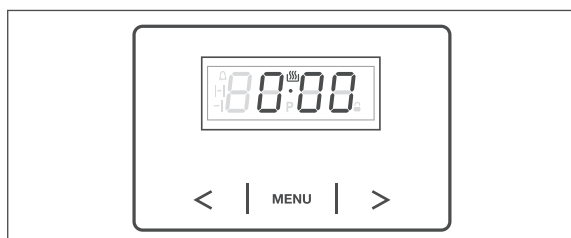
Uhrzeit einstellen/ändern

Uhrzeit einstellen



Bei Erstinbetriebnahme oder nach Stromausfall blinkt im Display „0:00“. Dies zeigt an, dass die Uhr gestellt werden muss.

Bitte beachten: Die folgenden Schritte müssen direkt nacheinander ausgeführt werden. Bei einer Pause von mehr als 5 Sekunden bricht der Vorgang ab.



1. Drücken Sie einmal die Taste „MENU“. Das Display zeigt das Symbol „☼“, der Punkt darunter blinkt.
2. Stellen Sie die Uhrzeit mit den Pfeiltasten „<“ bzw. „>“ ein. Kurze Zeit nach dem letzten Tastendruck hört der Punkt zu blinken auf. Die Uhrzeit ist damit gespeichert.

i Zum schnellen Vor-/Rücklauf können Sie die jeweilige Taste länger gedrückt halten.

Uhrzeit ändern

Dies ist notwendig z. B. bei Umstellung von Sommer- auf Winterzeit und umgekehrt.

Voraussetzungen:

- Die Zeitschaltuhr darf sich nicht im Automatik-Betrieb befinden und
- der Kurzzeitwecker darf nicht aktiv sein.

1. Drücken Sie gleichzeitig kurz die beiden Pfeiltasten „<“ und „>“. Der Punkt unterhalb des Symbols „☼“ blinkt.
2. Stellen Sie die Uhrzeit mit den Pfeiltasten „<“ bzw. „>“ ein.

Schaltuhr-Betrieb

! WARNUNG

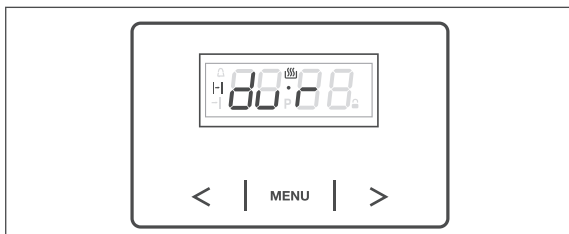
Für den automatischen Schaltuhr-Betrieb beachten Sie unbedingt Folgendes:

- Alle Haushaltsangehörigen informieren, damit niemand etwas in den Backofen legt.
- Backofen überwachen, um Überlaufen und Anbrennen zu vermeiden.
- Besondere Vorsicht beim Braten: Fett, Öl und Alkohol können sich entzünden.
- Niemals im Schaltuhr-Betrieb unbeaufsichtigt grillen!
- Die Zeitschaltuhr übernimmt nicht das Ein- und Ausschalten des Kochfeldes.
- Nach dem Betrieb den Funktionswähler und den Temperaturregler auf »0« stellen.
- Bei Stromausfall werden alle Einstellungen gelöscht.

Im Schaltuhr-Betrieb legen Sie **während** des Betriebs die gewünschte Gar-Dauer fest. Die Gar-Dauer kann von einer Minute bis zu 10 Stunden betragen. Der Backofen schaltet nach Ablauf der Gar-Dauer automatisch ab.

Bitte beachten. Bei Stromausfall werden alle Programmierungen gelöscht.

Voraussetzung: die Uhrzeit ist eingestellt.



1. Drücken Sie bei eingeschaltetem Backofen die Taste „MENU“ so oft, bis im Display „dur“ blinkt.
2. Stellen Sie mit den Pfeiltasten „<“ bzw. „>“ die Rest-Gardauer ein.
Nach kurzer Zeit ertönt ein Signal und die Rest-Gardauer ist damit gespeichert. Das Symbol „|“ leuchtet dauerhaft.
Nach Ablauf der eingestellten Zeit schaltet der Backofen selbsttätig aus. Zusätzlich ertönt ein Signal und das Symbol „|“ blinkt.
3. Um das Signal auszuschalten und zur Uhrzeitanzeige zurückzukehren, halten Sie
 - die Taste „MENU“ gedrückt
 - oder
 - gleichzeitig die Pfeiltasten „<“ bzw. „>“ gedrückt.
 Das Symbol „|“ verschwindet, und das Display zeigt die aktuelle Uhrzeit an.

WARNUNG

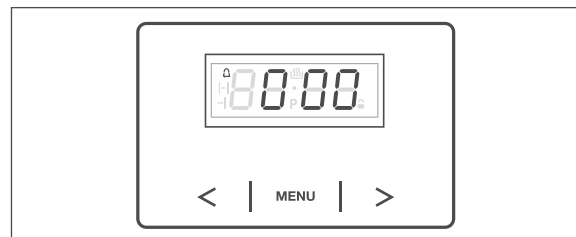
Der Backofen ist nun wieder eingeschaltet und muss von Hand ausgeschaltet werden.





4. Stellen Sie den Temperaturregler und den Funktionswähler zurück auf »0«.

Kurzzeitwecker/Eieruhr

Sie sind dabei, ein Gericht im Backofen zu garen, und möchten nach einiger Zeit erinnert werden, das Gericht zu wenden, Flüssigkeit nachzugießen etc.


Bitte beachten Sie, dass der Kurzzeitwecker den Herd nicht ein- oder ausschaltet.

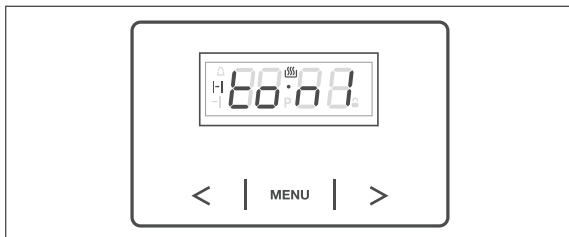


1. Drücken Sie einmal die Taste „MENU“. Das Glockensymbol  blinkt.
2. Stellen Sie mit den Pfeiltasten „<“ bzw. „>“ die gewünschte Zeitdauer ein.
Kurze Zeit nach dem letzten Tastendruck erscheint wieder die Uhrzeit und der Kurzzeitwecker beginnt mit dem Countdown. Das Glockensymbol  ist eingblendet.
Nach Ablauf der eingestellten Zeitdauer ertönt ein Signal und das Glockensymbol  blinkt.
3. Um das Signal auszuschalten, halten Sie
 - die Taste „MENU“ gedrückt
 - oder
 - gleichzeitig die Pfeiltasten „<“ bzw. „>“ gedrückt.
 Das Glockensymbol  verschwindet, das Signal verstummt, und das Display zeigt die aktuelle Uhrzeit.

Signalton ändern

Sie können zwischen 3 verschiedenen Signaltönen wählen.


1. Drücken Sie gleichzeitig die beiden Tasten „<“ und „>“, bis der Punkt unterhalb des Symbols „“ blinkt.



2. Drücken Sie einmal kurz die Taste „MENU“.
Im Display erscheint „*ton*“.
3. Ändern Sie mit der Pfeiltaste „<“ den Signalton.
Der aktuelle Ton wird abgespielt und auf dem Display die Nummer angezeigt.
Nach kurzer Zeit ist die Einstellung gespeichert.

Display-Helligkeit einstellen

Die Display-Helligkeit lässt sich einstellen von „1“ (dunkel) bis „9“ (hell).

1. Drücken Sie gleichzeitig die beiden Tasten „<“ und „>“, bis der Punkt unterhalb des Symbols „“ blinkt.



2. Drücken Sie die Taste „MENU“ mehrfach kurz, bis das Display „*br 9*“ zeigt.
3. Ändern Sie mit der Pfeiltaste „<“ die Helligkeitseinstellung.
Nach kurzer Zeit ist die Einstellung gespeichert.

Nacht-Modus

Zwischen 22 und 6 Uhr dimmt das Display automatisch.

Einbau

⚠ VORSICHT

Verletzungsgefahr!

- Das Gerät ist schwer und unhandlich. Beim Transport und beim Einbau die Hilfe einer weiteren Person in Anspruch nehmen.

Brandgefahr!

Unsachgemäßer Umgang mit dem Backofen kann zu Beschädigung oder zum Brand führen. Im Inneren aufgestaute Hitze kann die Lebensdauer des Geräts verkürzen.

- Für ausreichende Lüftung sorgen. Die Lüftungsöffnungen nicht verdecken, z. B. mit Topflappen oder Kochbüchern!
- Beim Einbau des Geräts die angegebenen Maße für die Lüftung einhalten.

! HINWEIS

Beschädigungsgefahr!

Unsachgemäßer Umgang mit dem Gerät kann zu Beschädigungen führen.

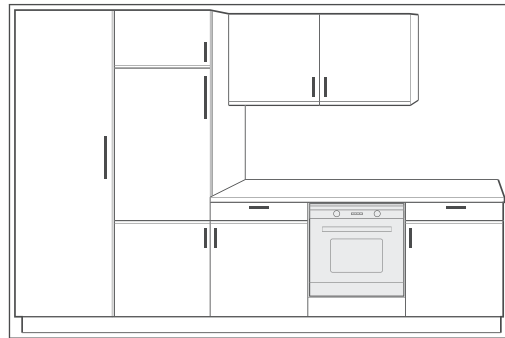
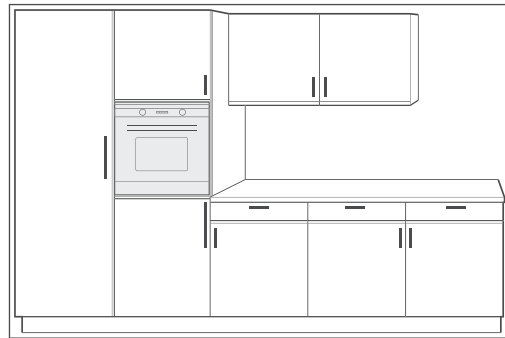
- Beim Auspacken keine spitzen Gegenstände verwenden.
- Backofentür und Türgriff nicht als Trittbrett oder zum Anheben verwenden.

Transportieren und Auspacken

- Das Gerät mit Hilfe einer Transportkarre oder einer zweiten Person transportieren.
- Das Gerät vorsichtig auspacken und vorsichtig alle Verpackungsteile, Kunststoffprofile, Klebestreifen und Schaumpolster innen, außen und auf der Geräterückseite entfernen.

Backofen einbauen

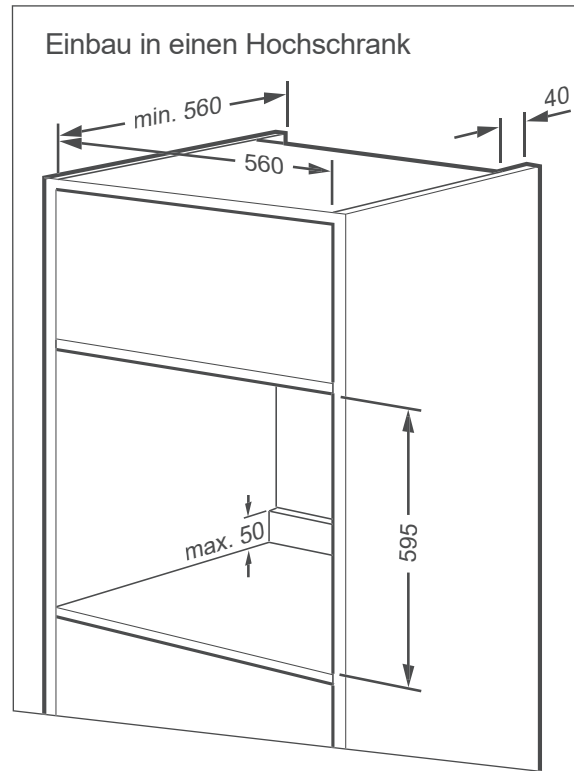
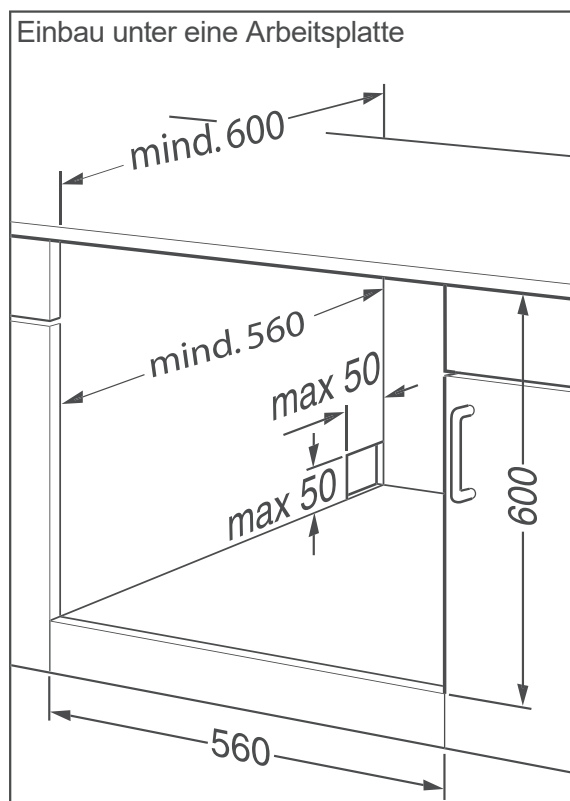
Der Backofen ist für den Einbau in handelsübliche Küchen-Einbaumöbel vorgesehen. Er kann sowohl in einen Hochschrank als auch unter einer Arbeitsplatte eingebaut werden.



Beachten Sie in jedem Fall die folgenden Bedingungen:

- Bauen Sie den Backofen nicht direkt neben einem Kühl- oder Gefrierschrank ein. Durch die Wärmeabgabe steigt dessen Energieverbrauch unnötig.
- Der günstigste Platz ist neben dem Spülzentrum. Sie haben eine zusätzliche Ablagefläche und schmutziges Geschirr kann gleich gereinigt werden.
- Überprüfen Sie vor dem Einbau, ob die Gerätemaße mit Ihren Möbelmaßen übereinstimmen.
- Der Backofen entspricht bezüglich des Schutzes gegen Feuergefahr dem Typ Y (EC 335-2-6). Sie dürfen Geräte dieses Typs nur auf einer Seite neben höheren Küchenmöbeln, Geräten oder Wänden einbauen.

- Die Einbaunische darf keine Rückwand besitzen, sondern höchstens eine Anstellkante von maximal 50 mm.
- Der Einbauschränk kann wahlweise mit Leisten oder einem Zwischenboden mit Lüftungsausschnitt ausgestattet sein.
- Gegebenenfalls müssen Ihre Einbaumöbel entsprechend nachgearbeitet werden. Wenn keine handwerklichen Fähigkeiten vorhanden sind, sollten Sie einen Fachmann beauftragen.
- Bei den Einbaumöbeln müssen die Furniere oder Kunststoffbeläge mit hitzebeständigem Kleber (100 °C) verarbeitet sein. Sind Kleber und Oberflächen nicht temperaturbeständig, kann sich der Belag verformen und lösen.
- Wenn unterhalb des Backofens eine Schublade angebracht wird, ist ein Zwischenboden erforderlich.
- Die Einbaunische muss folgende Mindestgröße besitzen:



Alle Angaben in mm

Backofen anschließen

Je nach Einbaunische muss der Backofen vor oder nach dem Einbau angeschlossen werden.

- Für den elektrischen Anschluss des Backofens benötigen Sie eine fachgerecht installierte Schutzkontakt-Steckdose mit eigener, ausreichender Absicherung (230 V~/50 Hz/16 A).
- Die Steckdose muss so installiert sein, dass auch bei eingestecktem Stecker die erforderliche Tiefe der Einbaunische eingehalten wird.
- Verwenden Sie keine Mehrfachsteckdose oder Verlängerungskabel.

1. Schalten Sie die Steckdose für den Backofen vor dem Einbau stromlos. Drehen Sie dazu die Sicherung für die Steckdose heraus bzw. schalten Sie sie aus.
2. Stellen Sie alle Schalter des Backofens auf Null-Stellung.
3. Stecken Sie den Netzstecker in die Steckdose.

Backofen einsetzen

! WARNUNG

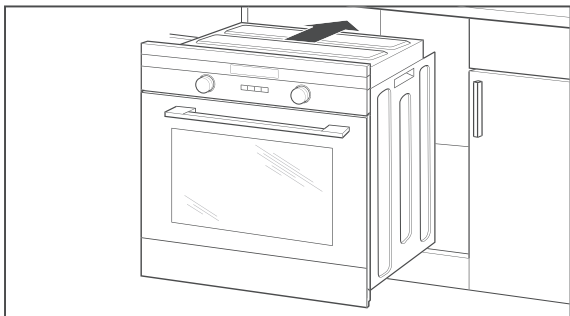
Stromschlaggefahr!
Fehler beim Ein-/Ausbau des Geräts können zu einem Stromschlag führen.

- Stellen Sie vor dem Ein-/Ausbau des Geräts sicher, dass die Steckdose, an die das Gerät angeschlossen ist, stromlos ist.

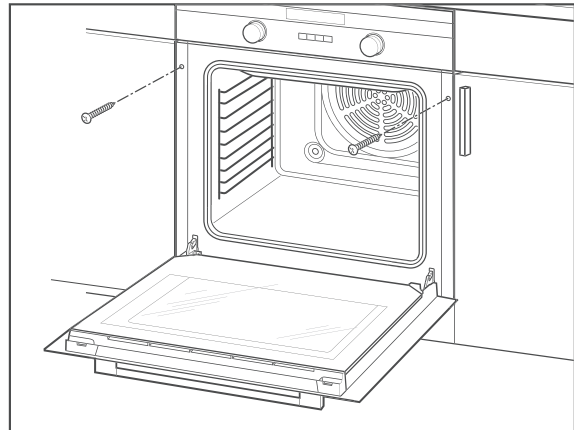
! HINWEIS

Beschädigungsgefahr!
Falsche Handhabung des Geräts kann zu Beschädigungen führen.

- Zum Anheben des Backofens nur die Tragemulden an den Seiten verwenden.
- Backofen nicht auf die Kante oder Ecke der Backofentür aufsetzen! Die Glasscheibe kann beschädigt werden.



1. Schieben Sie den Backofen in die Einbaueinheit, bis die Frontblende auf den Rahmen des Einbauschranks trifft. Dabei darf die Netzanschlussleitung nicht geknickt, eingeklemmt oder auf andere Weise beschädigt werden.
2. Halten Sie zwischen dem Backofen und den Möbelseitenwänden einen gleichmäßigen Abstand. Verschließen Sie den Spalt über der Backofenblende nicht.



3. Wenn der Backofen richtig ausgerichtet ist, öffnen Sie die Backofentür und schrauben Sie ihn mit den beiliegenden Montageschrauben am Einbauschrankschrank fest.
4. Schalten Sie die Sicherung für die Steckdose wieder ein.
5. Überprüfen Sie die Funktionen wie ab Seite DE-9 beschrieben.

Grundreinigung

Um Fett- und Öl-Rückstände aus der Produktion sowie hartnäckige Staubablagerungen, die durch Lagerung und Transport entstanden sind, zuverlässig zu lösen, müssen Sie eine Vorreinigung des Backofens durchführen.

1. Belassen Sie Grillrost, Backblech und Fettpfanne im Backofen.
2. Füllen Sie ca. 0,6 l Wasser in die Fettpfanne.
3. Betreiben Sie den Backofen 60 Minuten lang mit 50 °C, Ober- und Unterhitze (siehe „Gebrauch“ auf Seite DE-9).
4. Lassen Sie danach alles abkühlen.
5. Waschen Sie Backblech, Grillrost, Fettpfanne und Garraum mit Spülwasser ab. Wischen Sie anschließend alles trocken.

Fehlersuchtablelle


Bei allen elektrischen Geräten können Störungen auftreten. Dabei muss es sich nicht um einen Defekt am Gerät handeln. Prüfen Sie deshalb bitte anhand der Tabelle, ob Sie die Störung beseitigen können.

WARNUNG

Stromschlaggefahr bei unsachgemäßer Reparatur!

Niemals versuchen, das defekte – oder vermeintlich defekte – Gerät selbst zu reparieren. Sie können sich und spätere Benutzer in Gefahr bringen. Nur autorisierte Fachkräfte dürfen diese Reparaturen ausführen.

Problem	Mögliche Lösungen / Tipps
Der Backofen ist ohne Funktion, die Uhr leuchtet nicht.	<ol style="list-style-type: none"> 1. Die Stromzufuhr ist unterbrochen: Prüfen Sie die Sicherung für den Backofen am Sicherungskasten. Prüfen Sie die Steckdose mit einem anderen Gerät. 2. Die Uhr ist defekt. Benachrichtigen Sie unseren Service, um die Reparatur zu beauftragen (siehe Seite DE-28).
Der Backofen lässt sich nicht einschalten, die Zeitanzeige blinkt.	Nach dem Anschließen oder einem Stromausfall muss die Uhrzeit eingestellt werden. Siehe Kapitel (siehe „Die Zeitschaltuhr“ auf Seite DE-20).
Backofen lässt sich nicht einschalten (im Display leuchtet »AUTO«).	Der Backofen befindet sich im Automatikbetrieb. Schalten Sie auf manuellen Betrieb um (siehe „Die Zeitschaltuhr“ auf Seite DE-20).
Temperatur-Kontrollleuchte (2) erlischt.	Die eingestellte Backofen-Temperatur ist erreicht. Die Leuchte schaltet sich bei sinkender Temperatur automatisch wieder ein.
Temperatur-Kontrollleuchte (2) leuchtet nicht.	Überprüfen Sie zunächst, ob das Gerät noch funktioniert (siehe oben). Ist die Leuchte defekt, lassen Sie sie nur durch den Kundendienst auswechseln (siehe „Unser Service“ auf Seite DE-28).
Netz-Kontrollleuchte (4) leuchtet nicht.	Ist die Leuchte defekt, lassen Sie sie nur durch den Kundendienst auswechseln (siehe „Unser Service“ auf Seite DE-28).
Backofenbeleuchtung funktioniert nicht mehr.	Wechseln Sie die defekte Halogenleuchte für die Backofenbeleuchtung aus (siehe „Backofenlampe auswechseln“ auf Seite DE-18). Hinweis: Defekte Lampen fallen nicht unter unsere Garantieleistung.

<p>Außenkühlgebläse läuft nicht, kein Luftaustritt unter der Blende. Blende wird sehr heiß.</p>	<p>Schalten Sie nur die Backofenbeleuchtung ein – wenn kein Gebläsegeräusch und Luftaustritt erfolgt, ist das Gebläse defekt.</p>	<p> VORSICHT!</p> <p>Verbrennungsgefahr! Das Gebläse/der Ventilator ist defekt, der Backofen überhitzt. Dadurch kann weiterer Schaden entstehen und brennbare, angrenzende Gegenstände können in Brand geraten.</p> <p>■ Öffnen Sie die Backofentür, schalten Sie das Gerät aus und benutzen Sie es nicht mehr. Verständigen Sie unseren Kundenservice (siehe Seite DE-28).</p> <hr/>
<p>Der Ventilator in der Rückwand läuft nicht bei Heißluft-/Umluft-Betrieb.</p>	<p>Der Ventilator ist defekt.</p>	

Unser Service

Bitte beachten!

Sie sind für den einwandfreien Zustand des Geräts und die fachgerechte Benutzung im Haushalt verantwortlich.

Wenn Sie wegen eines Bedienfehlers den Kundendienst rufen, so ist der Besuch auch während der Gewährleistungs-/Garantiezeit für Sie mit Kosten verbunden.

Durch Nichtbeachtung dieser Anleitung verursachte Schäden können leider nicht anerkannt werden.

Damit wir Ihnen schnell helfen können, nennen Sie uns bitte:

Gerätebezeichnung	Farbe	Bestellnummer
hanseatic Backofen 10153.3eETsDpHbX	edelstahl	60474069

Beratung, Bestellung und Reklamation

Wenden Sie sich bitte an die Produktberatung Ihres Versandhauses, wenn

- die Lieferung unvollständig ist,
- das Gerät Transportschäden aufweist,
- Sie Fragen zu Ihrem Gerät haben,
- sich eine Störung nicht mithilfe der Fehler-suchtafel beheben lässt,
- Sie weiteres Zubehör bestellen möchten.

Reparaturen und Ersatzteile

Durch die Reparatur defekter Geräte können Sie Abfall vermeiden. Wenden Sie sich an unseren Service.

Kunden in Deutschland

Wenden Sie sich an unseren Technik-Service:
Telefon 040 36 03 31 50

Kunden in Österreich

Wenden Sie sich bitte an das Kundencenter oder die Produktberatung Ihres Versandhauses.

Entsorgung und Abfallvermeidung

Abfallvermeidung

Maßnahmen der Abfallvermeidung haben nach den Vorschriften der Richtlinie 2008/98/EG grundsätzlich Vorrang vor Maßnahmen der Abfallbewirtschaftung.

Als Maßnahmen der Abfallvermeidung kommen bei Elektro- und Elektronikgeräten insbesondere die Verlängerung ihrer Lebensdauer durch Reparatur defekter Geräte und die Veräußerung funktionstüchtiger gebrauchter Geräte anstelle ihrer Zuführung zur Entsorgung in Betracht.

Helfen Sie uns Abfall zu vermeiden, und wenden Sie sich an unseren Service.

Weitere Informationen enthält das Abfallvermeidungsprogramm des Bundes unter Beteiligung der Länder.

Elektro-Altgeräte umweltgerecht entsorgen



Elektrogeräte enthalten Schadstoffe und wertvolle Ressourcen.

Jeder Verbraucher ist deshalb gesetzlich verpflichtet, Elektro-Altgeräte an einer zugelassenen Sammel- oder Rücknahmestelle abzugeben. Dadurch werden sie einer umwelt- und ressourcenschonenden Verwertung zugeführt.

Sie können Elektro-Altgeräte kostenlos beim lokalen Wertstoff-/Recyclinghof abgeben.

Für weitere Informationen zu diesem Thema wenden Sie sich direkt an Ihren Händler.

Unser Beitrag zum Schutz der Ozonschicht



Unsere Verpackungen werden aus umweltfreundlichen, wiederverwertbaren Materialien hergestellt:

- Außenverpackung aus Pappe
- Formteile aus geschäumtem, FCKW-freiem Polystyrol (PS)
- Folien und Beutel aus Polyäthylen (PE)
- Spannbänder aus Polypropylen (PP)
- Auch Energie sparen schützt vor zu starker Erwärmung unserer Erde. Ihr neues Gerät verbraucht mit seiner umweltverträglichen Isolierung und seiner Technik wenig Energie.

Wenn Sie sich von der Verpackung trennen möchten, entsorgen Sie diese bitte umweltfreundlich.

Tabelle Prüfgerichte

Diese Gerichte wurden gemäß den Normen DIN 44547 und EN 60350 zubereitet.

Speise	Anzahl Bleche	Einschubhöhe ¹⁾	Beheizungsart	Temperatur in °C	Gardauer in Min.
Spritzgebäck	1	4	Ober-/Unterhitze ²⁾	150-160	20-30
	1	2	Heißluft ²⁾	140-150	30-35
Wasserbiskuit	1	2	Ober- /Unterhitze ²⁾	180-190	15-25
	1	3	Heißluft ²⁾	160-165	30-40
Apfelhefekuchen	1	4	Ober-/Unterhitze ²⁾	185-195	25-40
	1	1	Heißluft	165-175	40-50
20 Muffins	1	2	Ober-/Unterhitze	160-170	15-25
	1	1	Heißluft	160-170	20-30
	2	2 (Fettpfanne) 4 (Backblech)	Heißluft	165-170	20-25
Toast	1	3	Grill ³⁾	240	1-3
12 Hacksteaks	1	4	Intensivgrill ³⁾	240	15+6-8 ⁴⁾
Hähnchen	1	2	Intensivgrill mit Umluft	180-195	50-65
Schweinebraten	1	2	Intensivgrill mit Umluft	180-195 ⁶⁾	140-160
Gans	1	2	Intensivgrill mit Umluft	180-195	75-90
Pizza ^{2) 7)}	1	3	Ober-/Unterhitze	220-230	18-23
	1	3	Umluft	170-175	20-25

1) Einschubhöhe von unten gerechnet⁴⁾ 1. und 2. Seite

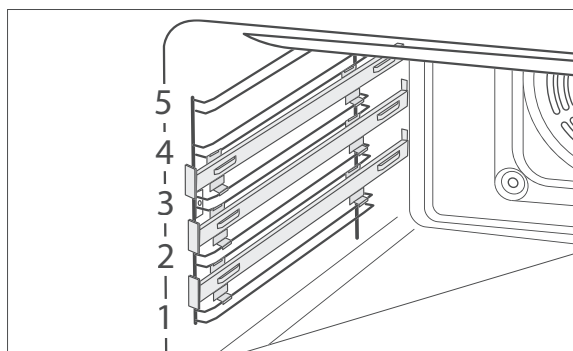
2) vorgeheizt

3) 5 Minuten vorheizen

5) Universalpfanne oben

6) abhängig von der Höhe des Bratens

7) Zubereitungsangaben des Herstellers auf der Verpackung befolgen



Bitte beachten Sie, dass sich das Backblech etwas unterhalb der Einschubhöhenmarkierung befindet, wenn es auf Teleskopschienen aufliegt (siehe Abb. links).

Produktdatenblatt gemäß VO (EU) Nr. 65/2014

Warenzeichen	hanseatic
Modellkennung	10153.3eETsDpHbX
Energieeffizienzindex	95,1
Energieeffizienzklasse auf einer Skala A+++ (höchste Effizienz) bis D (geringste Effizienz)	A
Energieverbrauch konventionellen Modus	0,99 kWh/Zyklus
Energieverbrauch Umluft-Modus	0,78 kWh/Zyklus
Anzahl der Garräume	1
Wärmequelle	elektrisch
Volumen	65 l

Die oben angegebenen Werte sind unter genormten Laborbedingungen nach EN 60350-1 gemessen worden.

Produktinformationen gemäß VO (EU) Nr. 66/2014

Modellkennung	10153.3eETsDpHbX
Art des Backofens	einbaufähig
Masse des Gerätes	32,4 kg
Anzahl der Garräume	1
Wärmequelle	elektrisch
Volumen	65 l
Energieverbrauch im konventionellen Modus	0,99 kWh/Zyklus
Energieverbrauch im Umluftmodus	0,78 kWh/Zyklus
Energieeffizienz Index	95,1

Die oben angegebenen Werte sind unter genormten Laborbedingungen nach EN 60350-1 gemessen worden.

Technische Daten

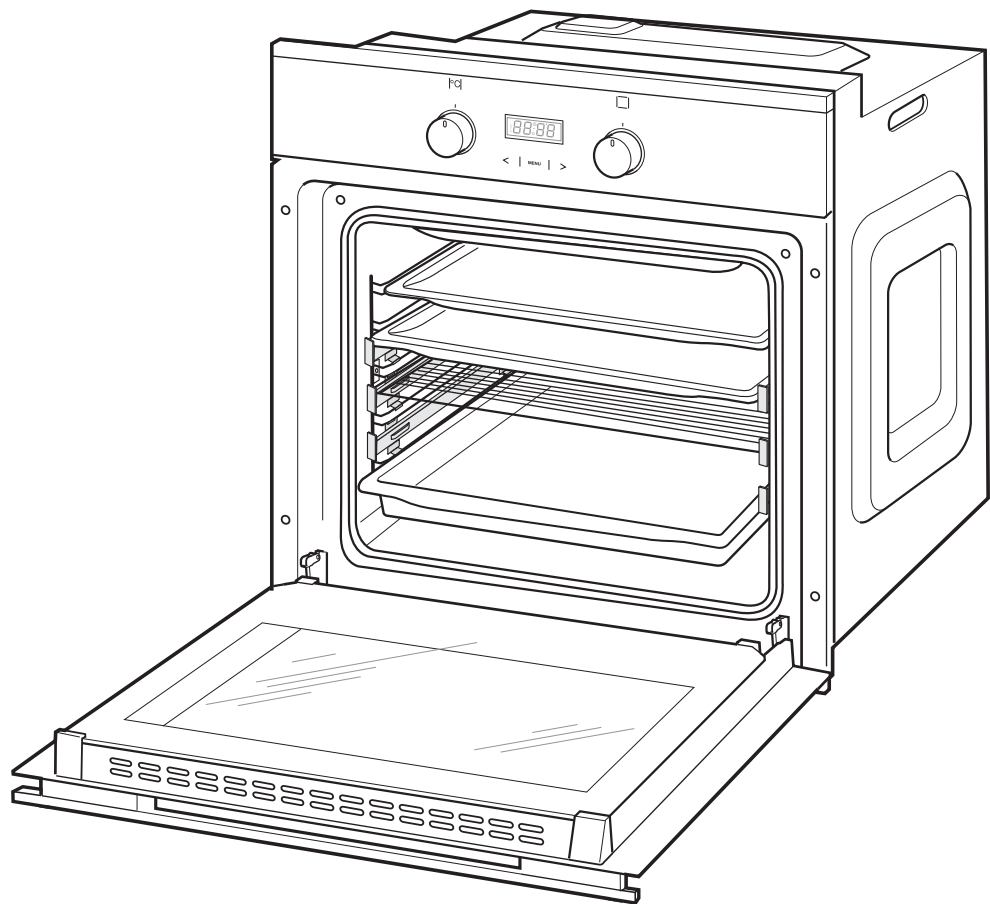
Bestellnummer	60474069
Gerätebezeichnung	Einbau-Backofen
Modell	10153.3eETsDpHbX
Bemessungsspannung	230 V ~
Frequenz	50 Hz
Bemessungsaufnahme Backofen	3600 W
Gerätemaße Backofen (H x B x T)	595 mm x 595 mm x 575 mm
Nischenmaße Backofen (H x B x T)	600 mm x 560 mm x 560 mm
Maximal-Temperatur	250 °C
Beleuchtung	230 - 240 V, 25 W, G9, T 300 °C

Dieses Produkt enthält eine Lichtquelle der Energieeffizienzklasse G.

10153.3eETsDpHbX



hanseatic



User manual

Built-in oven with timer

Manual/version:
197179_EN_20220106
Article no.: 60474069 Repro-
duction, even of excerpts, is not
permitted!

Table of contents



Please read through the safety instructions and user manual carefully before using the appliance. This is the only way you can use all the functions safely and reliably

Be sure to also observe the national regulations in your country, which are valid in addition to the regulations specified in this user manual.

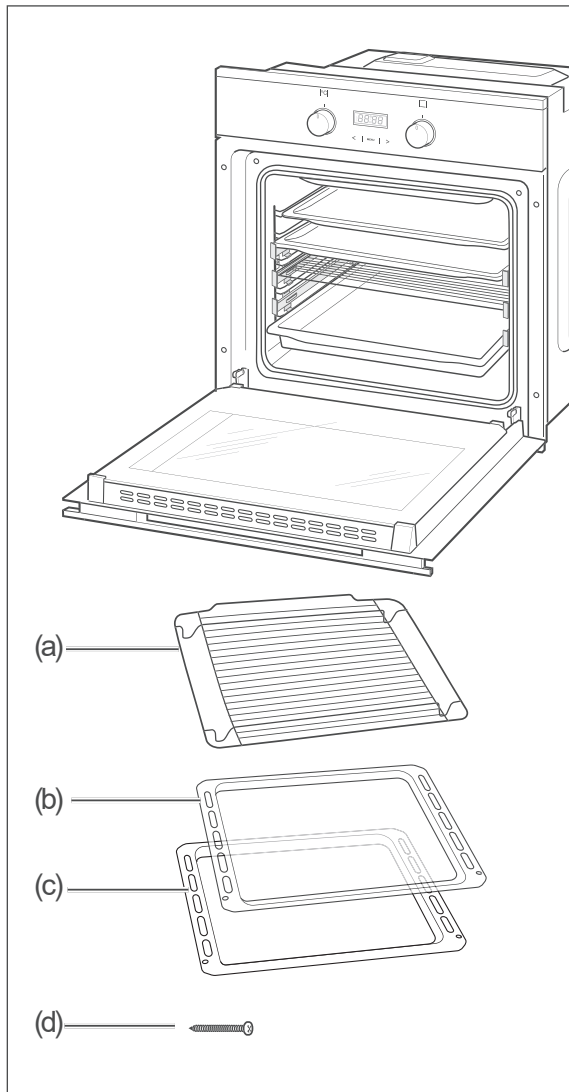
Keep all safety notices and instructions for future reference. Pass all safety notices and instructions on to the subsequent user of the product.



You can find more information on assembly and installation from page EN-22.

Delivery	EN-3	Tips for defrosting and preparing yeast dough.	EN-14
Packaging tips	EN-3	Defrosting	EN-14
Package contents.	EN-3	Preparing yeast dough.	EN-14
Check the delivery	EN-3	Cleaning	EN-15
Controls and appliance parts	EN-4	Cleaning the housing surface	EN-15
Safety	EN-5	Cleaning the cooking compartment	EN-15
Intended use.	EN-5	Cleaning oven rack guides and telescopic oven rails.	EN-16
Explanation of terms/symbols	EN-5	Changing the oven light.	EN-18
Safety notices.	EN-5	The timer	EN-19
Use	EN-9	Setting/changing the time	EN-19
Preparation.	EN-9	Timed operation	EN-19
The right oven cookware	EN-9	Countdown timer/egg timer	EN-20
Baking tray and dripping pan.	EN-9	Change audible signal	EN-21
Oven rack guides with telescopic oven rails	EN-9	Adjust display brightness.	EN-21
External cooling fan/extractor	EN-10	Night mode.	EN-21
Retractable function selectors	EN-10	Installation	EN-22
Selecting the heating method	EN-10	Moving and unpacking.	EN-22
Selecting temperature	EN-12	Installing the oven	EN-22
Indicator light	EN-13	Connecting the oven	EN-23
Oven lighting	EN-13	Inserting the oven.	EN-24
Switching off the oven	EN-13	Basic cleaning	EN-24
If the oven does not turn on.	EN-13	Troubleshooting table	EN-25
Tips for saving energy	EN-13	Our Service Centre	EN-27
		Advice, order and complaint	EN-27
		Repairs and spare parts.	EN-27
		Disposal and waste prevention.	EN-28
		Waste prevention	EN-28
		Disposing of old electrical devices in an environmentally friendly manner.	EN-28
		Packaging tips	EN-28
		'Test report' table.	EN-29
		Product fiche concerning Regulation (EU) No 65/2014.	EN-30
		Product information concerning Regulation (EU) No 66/2014.	EN-30
		Technical specifications	EN-31

Delivery



Package contents

Built-in oven with

- (a) Grilling rack, 1×
 - (b) Baking tray, 2×
 - (c) Dripping pan, 1×
 - (d) Screw for oven attachment, 4×
- User manual, 1×
 “Baking, roasting and cooking”
 brochure, 1×

Check the delivery

1. Transport the appliance to a suitable location and unpack it (see „Installation“ on page EN-22).
2. Check that the delivery is complete.
3. Check whether the appliance was damaged during transit.
4. If the delivery is incomplete or the appliance has been damaged during transit, please contact our service department, see page EN-27.

! WARNING!

Risk of electric shock!

Never use a damaged appliance.

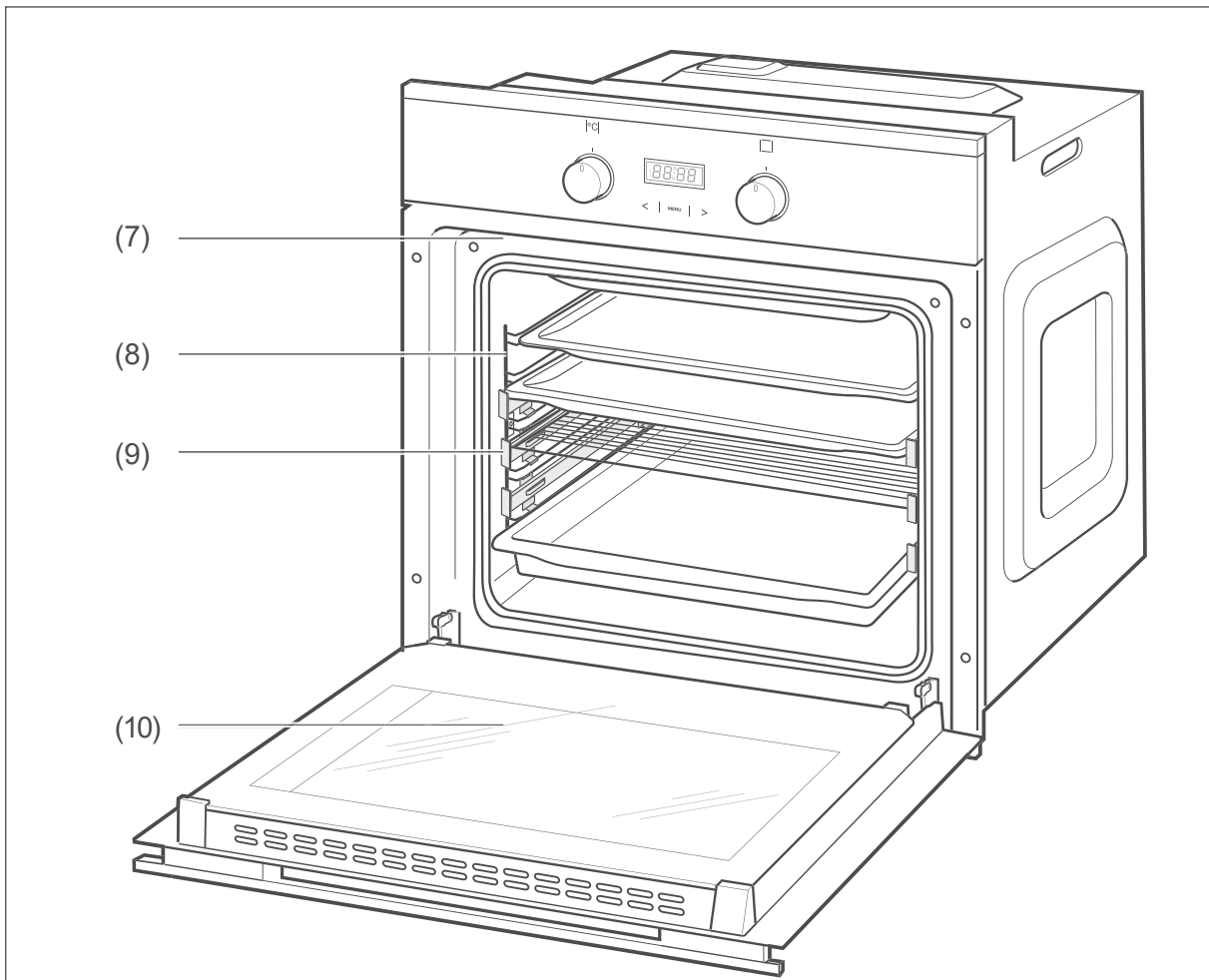
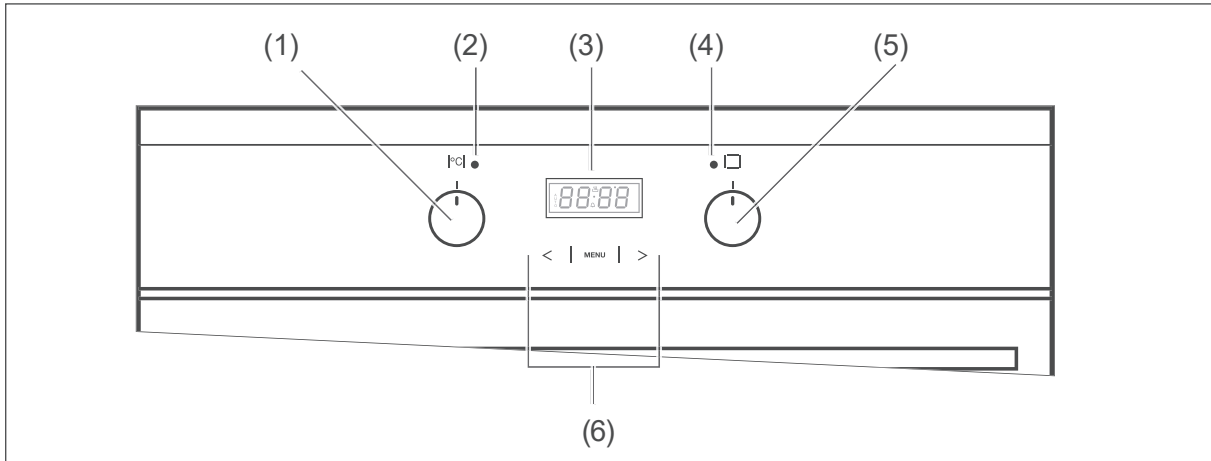
Packaging tips



If you have sufficient space, we recommend keeping the packaging, at least during the warranty period. If the appliance needs to be sent out for repairs, only the original packaging will provide sufficient protection.

If you would like to dispose of the packaging, please dispose of it in an environmentally friendly way.

Controls and appliance parts



- | | | | |
|-----|-----------------------------|------|-------------------------|
| (1) | Temperature controller | (6) | Timer buttons |
| (2) | Temperature indicator light | (7) | Extractor (ventilation) |
| (3) | Display | (8) | Baking tray guides |
| (4) | Power indicator light | (9) | Telescopic oven rails |
| (5) | Function selector | (10) | Over door with window |

Safety

Intended use

The oven is designed for roasting, baking, grilling and keeping food warm.

The oven should not be used to defrost raw meat, poultry or fish.

Prior to use, the appliance must be properly installed in a kitchen unit.

The appliance is designed for use in private households and is not designed for commercial use or multiple use (e.g.: use by several families in an apartment building).

Use the appliance solely as described in this user manual. Any other use will be deemed to be improper and may lead to damage to property or even injury to persons. The manufacturer accepts no liability for damage caused by improper use.

The oven light is intended solely for lighting the cooking compartment and should not be used as room lighting.

The oven door must not be used as a support prop, seat or step.

Explanation of terms/symbols

The following symbols can be found in this user manual.

WARNING

This symbol indicates a hazard with a medium level of risk which, if not avoided, could result in death or serious injury.

CAUTION

This symbol indicates a hazard with a low level of risk which, if not avoided, could result in minor or moderate injury.

NOTICE

This symbol warns against possible damage to property.



This symbol refers to useful additional information.

Safety notices

In this chapter you will find general safety instructions which you must always observe for your own protection and that of third parties. Please also observe the warning notices in the individual chapters on operation, set-up, installation, etc.

WARNING

Risks in handling household electrical appliances

Risk of electric shock!

Touching live parts may result in severe injury or death.

- Only use the appliance indoors. Do not use in wet rooms or in the rain.
- If the surface is cracked, switch off the appliance to avoid the possibility of electric shock.
- Do not operate or continue to operate the appliance if
 - it shows visible signs of damage, for example, the connection cable is defective;
 - starts smoking or there is a burning smell;
 - it makes unusual sounds.

In such cases, remove the mains plug and contact our Service department (see page EN-27).

- The appliance corresponds to protection class 1 and may only be connected to a properly installed protective conductor. Ensure that the voltage is correct when connecting it. You can find more detailed information about this on the nameplate.

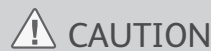
- If the mains plug is no longer accessible after installation, an all-pole disconnecting device complying with overvoltage category III must be connected to the house wiring with a contact gap of at least 3 mm; this includes fuses, circuit breakers and contactors.
- Before connecting the appliance, switch off the relevant electric circuit(s) (switch off circuit breakers or unscrew fuses).
- Never open the housing.
- Mains cord / mains plug
 - Lay the mains cord so that it does not pose a tripping hazard.
 - Do not kink or pinch the mains cord or lay it over sharp edges.
 - If the mains cord of the appliance is damaged, it must be replaced by the manufacturer, through customer service or by a qualified specialist.
 - Do not extend or modify the mains cord.
 - Keep the mains plug and mains cord away from naked flames and hot surfaces.
- Never try to repair a defective or suspected defective appliance yourself. You can put your own and future users' lives in danger. Only authorised specialists are allowed to carry out this repair work.
- The appliance is not intended to be operated by means of an external timer or separate remote-control system.
- Do not put any objects in or through the housing openings and also make sure that children cannot insert any objects through them.

- Oven lighting:
 - Ensure that the appliance is switched off before replacing the lamp to avoid the possibility of electric shock.
 - First switch off the oven then unscrew and/or switch off the fuses.
 - Replace the light bulb only when the oven is no longer hot.

Risks to children

Risk of suffocation!

- Do not allow children to play with the packaging film. They may get caught up in this or suffocate.
- Prevent children from pulling small parts from the device or taking them out of the accessory bag and putting them in their mouths.



Risks for certain groups of people

Danger to children and persons with reduced physical, sensory or mental abilities (e.g. people with disabilities to some extent, older persons with impaired physical and mental abilities) or who lack experience and knowledge (e.g. older children).

- This appliance can be used by children aged eight years and up, and by persons with reduced physical, sensory or mental abilities, or who lack experience and/or knowledge, if they are supervised or have been instructed in the safe use and understand the risks associated with its use.
- Children should not be allowed to play with the appliance nor should they have access to the appliance when left unattended.

- Cleaning and user maintenance must not be carried out by children unless they are supervised.
 - Keep children away from the door glass! The glass door can become very hot during operation and pose a risk of burning!
-

Risks when handling the appliance

Risk of burns!

The appliance and its accessible parts become hot during use.

- Care should be taken to avoid touching heating elements inside the oven.
- Children less than 8 years of age shall be kept away unless continuously supervised.
- Oven
 - Only ever operate the oven with the oven door closed. Make sure that the door seal is sealed tightly. Never pour water directly into the hot oven. The steam can cause scalding and damage the enamel.
 - Allow hot water from the oven to cool before pouring it out.
 - Never leave the oven unattended while grilling. Keep children away!
- Allow the oven to cool completely before cleaning.

Fire hazard!

- Oven
 - Do not cover cakes or roasts being cooked in the oven with baking parchment. Do not allow food, baking parchment and aluminium foil to come into contact with the heating elements.
 - Do not place food to be grilled too far back near the end of the heating element. It is particularly hot there. Fatty foods can catch fire.
 - Do not store temperature-sensitive, combustible or flammable objects in the oven! If the appliance is switched on unintentionally they may deform or ignite.
 - Do not use the oven for storage purposes.
 - In case of an oven fire: Do not open the oven door!
- Once the fire has been extinguished, have the appliance checked by our service team (see page EN-27).
- Timer
 - Before starting the timer, please make sure you inform all members of the household so that they do not put anything in the oven.
 - Never leave anything to grill unattended when using the timer!
 - Monitor the oven while using the timer in order to prevent spilling and burning. Please note that fats, oils and alcohol can catch on fire when heated.

Health hazard!

- Do not defrost meat, poultry and fish in the oven. Take the frozen food out of the freezer ahead of time, cover and let it defrost in the refrigerator. The fluid from the frozen food must be able to properly drain, otherwise harmful microorganisms can form.

Acrylamide may be carcinogenic. Acrylamide is produced when starch is exposed to excessive heat, e.g. in potatoes (fries, chips), biscuits, toast, bread etc.

- Keep cooking times as short as possible.
- Only brown the food slightly, do not allow it to brown too much.
- Cut larger-sized fries and then bake at maximum of 180°C.
- Brushing baked goods with egg whites or egg yolks helps to reduce the formation of acrylamide.

! NOTICE**Risk of damage!**

- Do not place baking trays or aluminium foil directly on the bottom of the cooking compartment. It may cause heat to build up inside and damage the oven's enamel. If you wish to place dishes directly on the bottom of the cooking compartment, the oven temperature must not exceed 50°C. Be careful when handling cookware – the enamel can be easily scratched.
- Turn the temperature controller |°C| clockwise to turn the oven on and counter-clockwise to turn it off. Never force it past the final position.

- **Cleaning:** Do not use any harsh, abrasive cleaners or sharp metal scrapers to clean the oven door glass, since they can scratch the surface, which may result in shattering of the glass.
-

Use

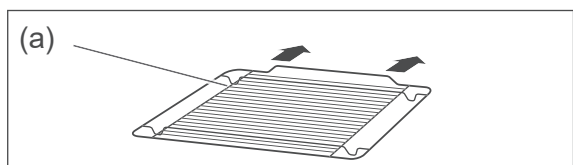
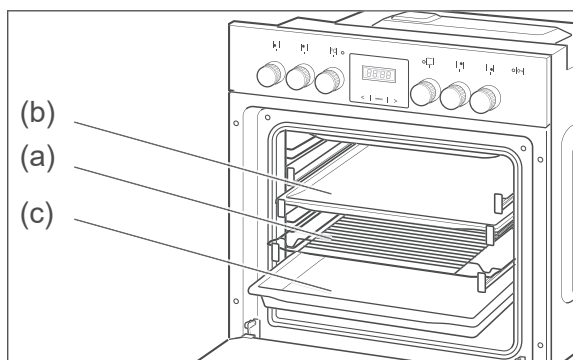
Preparation

1. Read all safety notes and instructions page EN-5.
2. Remove all polystyrene, cardboard and plastic securing components from inside.
3. Remove all protective films.
4. Adjust the clock (see page EN-19).
Otherwise the oven will not switch on.
5. Thoroughly clean the oven before first use (see page EN-24).

The right oven cookware

- Pots with heat-resistant handles can be recognised by the label indicating 'heat resistant up to 280°C'.
- Fire-proof dishes made of glass, porcelain, ceramic and clay or cast iron.
- In particular, ovens with top and bottom heat require dishes and trays with good heat transfer, preferably metals which have been painted black, as these allow cakes to brown nicely.
- Good results can also be achieved with coated or non-coated aluminium trays.

Baking tray and dripping pan



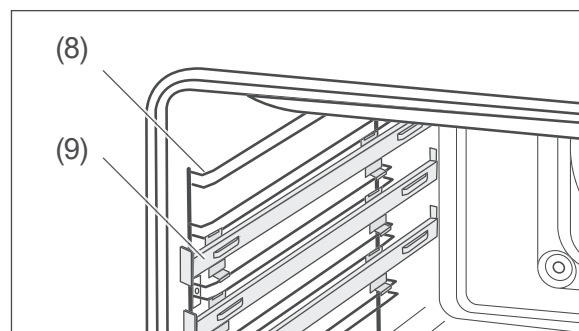
The supplied baking tray (b) and the dripping pan (c) both have an angled edge. Please ensure that this edge is facing forward on being placed in the oven. The grilling rack (a) must be inserted as shown.

Oven rack guides with telescopic oven rails

! NOTICE

Pent-up heat can damage the oven's enamel.

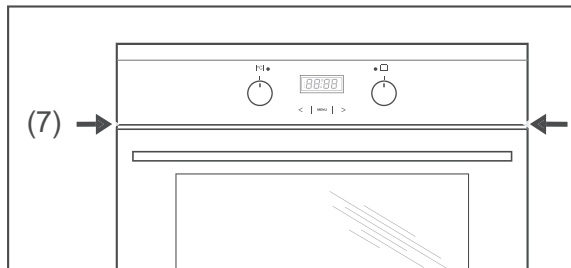
- Do not place baking trays or aluminium foil directly on the bottom of the cooking compartment.
- If you wish to place dishes directly on the bottom of the cooking compartment, the oven temperature must not exceed 50°C. Be careful when handling cookware – the enamel can be easily scratched.



The side walls of the cooking compartment are equipped with baking tray guides (8) with telescopic oven rails (9). These make it easier to remove baking trays and the oven rack from the oven, for example, to baste roasts.

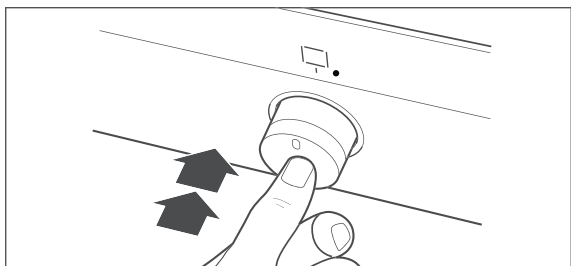
i Remove the baking tray guides and the telescopic oven rails when you need more space in the oven, for example (see „Removing and cleaning baking tray guides“ on page EN-16).

External cooling fan/extractor



The external cooling fan is automatically switched on and off with the oven. It cools down the steam and vapour that exit the oven through the extractor (7) and prevents adjacent units from becoming too hot.

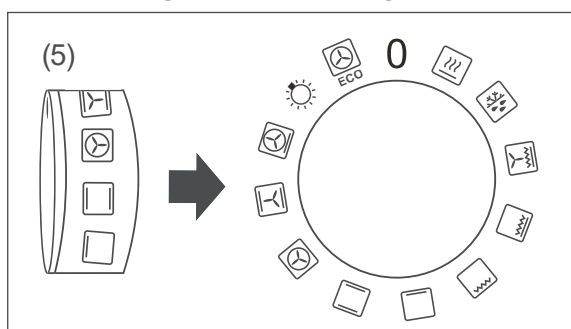
Retractable function selectors



The function selectors can be pushed in to protect them from hot steam and contamination during operation.

- Briefly press the function selector to retract/extract it.

Selecting the heating method



Use the function selector (5) to switch on the oven and select the heating method: The oven light and external cooling fan are switched on automatically. The power indicator light illuminates.

0 OFF



Rapid heat

With the rapid heat function, the oven reaches the set temperature fastest (preheating). When the temperature is reached, switch to the desired heating method.



Defrosting (fan only)

Defrosting merely circulates unheated air within the cooking compartment. This accelerates the defrosting process. No heat is applied during defrosting. Please observe the notes in section „Defrosting“ (see page EN-14).



Intensive grill with fan

Grilling with the fan does not have such an intense effect as surface grilling. However, you can grill larger pieces of meat and fish. The food being grilled does not need to be turned.



Intensive grill (infrared grill with top heat)

In contrast to the infrared grill, you can fully load the grill during intensive grilling. The higher temperature in the upper part of the oven will lead to more intense browning, suitable for larger portions



Infrared grill

When grilling, meat, poultry and fish brown quickly, become crispy and do not dry out. The crust is easy to digest and is also suitable for bland diets. Flat pieces of meat and fish, skewers, sausages and watery vegetables (such as tomatoes and onions) are particularly good for grilling.

This heating method is suitable for small or medium sized portions. Place the food on the grill ensuring that all

food placed on the rack is directly under the heater.

Always slide the dripping pan under the grill.

Preheat the oven for a few minutes with the oven door slightly open.



Bottom heat

This setting generates heat from the bottom only. The intensity of the heat coming from the bottom is dependent on the shelf height. Select this heating method, e.g. for a brown, crisp base.



Top and bottom heat

With top and bottom heat, the temperature is more intense from the top or bottom, depending on the shelf height. Baking and roasting is only possible on one shelf level.

Tips:

- Fill the baking tin only $\frac{2}{3}$ full with cake mixture. Otherwise, the mixture will overflow while baking and drip into the oven.
- The best results for cakes are achieved with dark ovenware.
- When roasting, place the meat on the highest shelf in the oven. Very fatty meat is best cooked on the grill with the dripping pan inserted underneath. Lean meat is best cooked directly in the dripping pan.



Convection

In convection mode, the heat is generated only by the ring heater, which is positioned around the fan on the rear wall of the oven. The fan distributes the heat evenly in the oven.

The choice of ovenware for baking with convection is not too important. Cakes will work in both light and dark bakeware.

You can also use this function to dehydrate food.



Top and bottom heat with fan

This heating method is suitable for cooking several baking trays at the same time. The heat is generated

by the top and bottom heaters and is evenly distributed by the fan. The ring heater around the fan remains switched off.



Top and bottom heat

In this combined operation, the heat in the oven is very intense. It is particularly suitable for gratinated dishes, roasts, bakes and pizza. The function is also suitable for baking moist or heavy cakes, fruit pies made from yeast dough or short crust pastry, as well as cheesecakes.

For searing a roast, choose a high temperature, then switch to a lower temperature. If the cooking time takes longer than an hour according to the recipe or based on your experience, keep cooking at 160 °C.

The working fan is audible during operation.



ECO heating function

This optimised heating method saves energy when preparing the food. Oven lighting is switched off

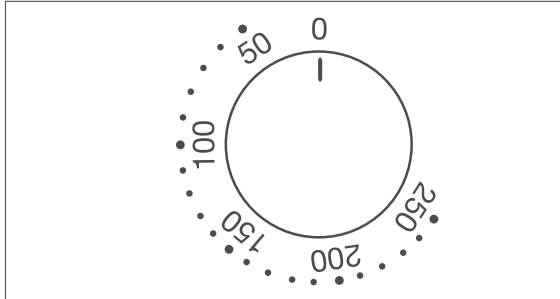


Oven lighting



Detailed information and tips on the heating methods can be found in the enclosed brochure "Baking, roasting and cooking".

Selecting temperature



! NOTICE

Risk of damage!

- Do not force the temperature controller past the final position.

! CAUTION!

Risk of burns!

Elements, sides, baking trays, etc. get very hot during operation.

- Accessible parts may become hot during use. Keep small children away.
- Avoid direct contact.
- Only touch the oven door by the handle.
- Hot steam can flow from the extraction hood when the oven is in use. Take care when opening the oven door!

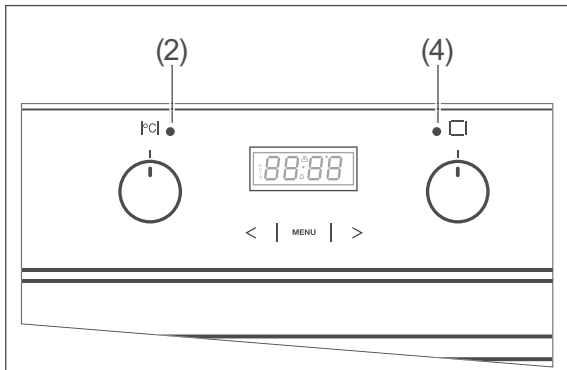
! CAUTION!



Fire hazard!

- Only ever operate the oven with the oven door closed.
- Never leave the oven unattended while grilling!
- Fatty foods can catch fire.
- Do not cover cakes or roasts with baking paper during cooking.
- Do not allow food, baking parchment and aluminium foil to come into contact with the heating elements.

- Do not store temperature-sensitive, combustible or flammable objects in the oven.
 - Do not leave the oven unattended while cooking food in oil and grease or with alcohol. Food may ignite of its own accord.
 - If the external cooling fan is broken, switch off the oven and do not use it. Open the oven door and call our Service Centre (see page EN-27).
 - In case of an oven fire:
 - Switch off the circuit breakers/un-screw fuses
 - Do **not** open the oven door until the fire is extinguished
 - **Never** extinguish burning oil or fat with water! To extinguish the fire, use a suitable fire extinguisher with the designation 'F' or a fire blanket.
 - Once the fire has been extinguished, have the appliance checked by our Service team (see page EN-27).
-
- After you have selected the heating method, set the desired oven temperature using the temperature controller (1). The oven can be set from 50 °C to 250 °C. This means that the oven is switched off.

Indicator light





- The yellow power indicator light (4) illuminates as soon as you
 - have selected a heating mode (except )
 - the function selector is set to  “oven lighting”.
- The red temperature indicator light (2) illuminates while the oven is heating up and/or re-heating. Once it goes out, the set oven temperature has been reached. The red temperature indicator light goes on and off repeatedly during the entire cooking time.

Oven lighting

NOTICE

Use the oven light only to illuminate the cooking compartment. It is not suitable for lighting a room.

- Set the function selector to  “oven lighting” to illuminate the oven.
- The light will also switch on as soon as you open the oven door.

 Information on changing the bulb is available at page EN-18.

Switching off the oven

1. Turn the temperature controller (1) anti-clockwise to the ‘0’ position. The red temperature indicator light (2) goes out.
2. Turn the function selector (5) back to the ‘0’ position. The oven light and the yellow power indicator light switch off (4).

If the oven does not turn on

If the oven does not turn on, the display will show the reason. There are two possible reasons:

- The oven only works when the time is set. Otherwise, the display flashes (see „The timer“ on page EN-19).
- The oven is in automatic mode. “AUTO” (see „The timer“ on page EN-19) lights up in the display.

Tips for saving energy

- Preheat the oven only if it is called for in the recipe or stipulated in the cooking tables provided.
- Use dark-coloured baking dishes and trays when possible. They effectively absorb the heat.
- Avoid frequently opening the oven door during cooking, baking or roasting.
- Bake several cakes one after the other while the oven is still warm in order to shorten the baking time for subsequent cakes. If you use loaf tins, place both of them side by side in the oven.
- In the case of longer cooking times, switch the oven off 10 minutes before the end of the cooking time. The residual heat is sufficient enough to complete the cooking.

Tips for defrosting and preparing yeast dough

Defrosting


WARNING

Health hazard!

Defrosting meat, poultry or fish in the oven can cause dangerous microorganisms (such as salmonella) to multiply rapidly, thereby This increases the risk of food poisoning.

- Do not defrost meat, poultry and fish in the oven.
- Only use the defrosting function to defrost vegetables, pre-cooked food, etc.
- Take the frozen food out of the freezer ahead of time and let it defrost in the refrigerator. The fluid from the frozen food must be able to properly drain, otherwise harmful microorganisms can form.

Defrosting merely circulates unheated air within the cooking compartment. This accelerates the defrosting process. No heat is applied during defrosting.

 In order to make more room in the cooking compartment, you can remove the baking tray guides and defrost the frozen food container directly on the bottom of the oven (see page EN-16).

Preparing yeast dough

1. If the baking dish does not fit in the cooking compartment, you can remove the baking tray guides to increase the cooking compartment volume (see page EN-16).
2. Pre-heat the oven to 50°C.
3. Switch the oven off when the temperature has been reached.
4. Place the baking dish with the yeast dough in the cooking compartment. You can place the dish directly on the bottom of the oven.
5. Close the oven door and leave the yeast dough in the oven for the desired time without further heating.

NOTICE

Pent-up heat can damage the oven's enamel.

- If you wish to place dishes directly on the bottom of the cooking compartment, the oven temperature must not exceed 50°C. Be careful when handling cookware – the enamel can be easily scratched.

Cleaning

CAUTION!

Risk of burns!

- Allow the oven to cool completely before cleaning.
 - Never pour water directly onto the hot oven. The steam produced can cause scalding and damage to the enamel.
 - Allow hot water from the oven to cool before pouring it out.
-

NOTICE

Improper cleaning may lead to damage.

- For cleaning purposes, do not use any harsh, abrasive cleaning agents or scouring agents, steel wool, metal scrapers, oven sprays, steam cleaners or high-pressure cleaners! They can damage the surface and destroy the glass.
 - High-pressure cleaners can cause a short circuit.
-

Cleaning the housing surface

- After cooling, thoroughly clean the surfaces with warm rinsing water or all-purpose cleaner.
- For stainless steel surfaces, you can also use special care products made just for stainless steel surfaces.

Cleaning the cooking compartment

Conventional cleaning

- Only switch on the oven lighting for cleaning.
- Clean the cooking compartment and baking tray guides after every use, if possible, and rinse with warm clean water.
- Clean the door seal in the same way, but be very careful as it is only attached in certain places, and is otherwise loose.

Steam cleaning

Steam cleaning is a wet cleaning process that uses steam to remove light stains and dirt. That's how you clean the cooking compartment in an energy-efficient manner while conserving materials.

1. Remove the oven rack and baking tray.
2. Slide the dripping pan into the lowest rack level and pour about 0.5 litres of water into it.
3. Turn the function selector to top and bottom heat and the temperature controller to 100 °C.
4. After 30 minutes of operation, switch the oven off again and allow everything to cool down so that the oven walls are only lukewarm.
5. Use potholders or something similar to remove the dripping pan from the oven and pour away the remaining water.
6. Wipe the cooking compartment off with a damp cloth or sponge.
7. Rinse off the oven rack, baking tray and dripping pan.

Cleaning oven rack guides and telescopic oven rails

! NOTICE

Risk of damage!

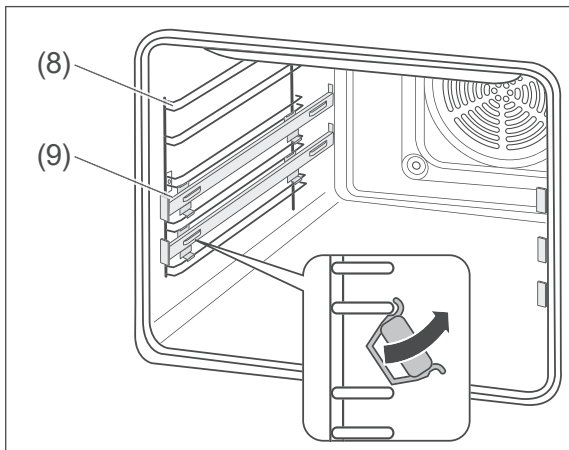
The oven rack guides and telescopic oven rails can be damaged if you clean them in a dishwasher, as they are not dishwasher-safe.

- Do not clean oven rack guides and telescopic oven rails in a dishwasher.

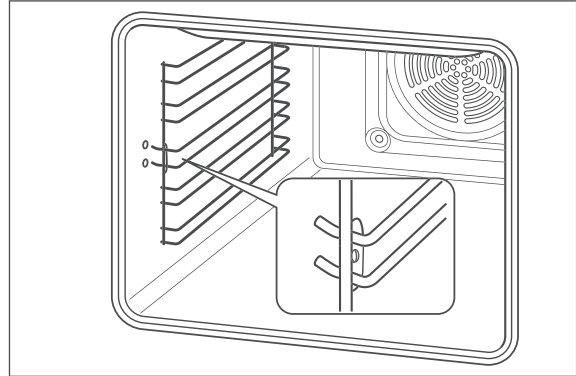
You can remove the baking tray guides (8) in order to clean the cooking compartment thoroughly.

Removing and cleaning baking tray guides

1. Remove the baking tray, the grilling rack and the dripping pan from the oven.



2. First pull the telescopic rails (9) off the lower guide of the oven rack guide (8) and then remove them by pulling upwards.



3. To remove the baking tray guides (8), first pull out the front holder on the front side, where the two hooks with the welded plates are situated. Then pull out the rear mount of the baking tray guides.
4. Clean the oven rack guides and telescopic oven rails using warm water and mild dish soap and all-purpose cleaner. Then dry everything off.

Inserting the baking tray guides

1. Position the baking tray guides (8) so that both hooks with the welded plates are at the front.
2. First, push the rear hooks into the holes provided in the side walls.
3. Then push the front hooks into the holes provided in the side walls.
4. Put the telescopic rails back in place after cleaning in reverse order. Then you can use the baking tray guides (8) again as usual and insert the baking tray, the grilling rack and the dripping pan.

Cleaning the oven door

! NOTICE

Risk of breakage and injury!

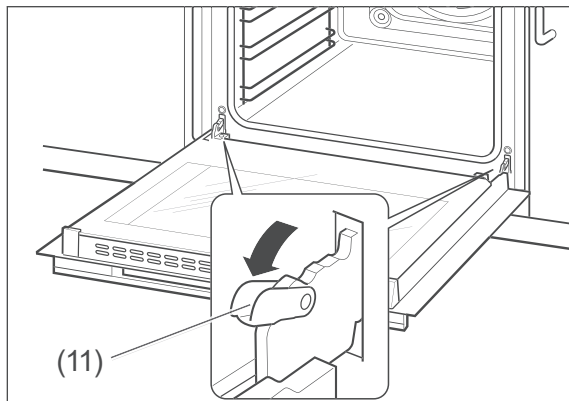
The oven door is equipped with heavy glass panels that can break if handled improperly. The glass shards are sharp and can cause injury.

- Do not let the oven door or individual glass panels fall.
- Do not hit the oven door and the individual panels of glass anywhere.

Removing the oven door from its hinges

The oven door can be removed from its hinges to enable easy cleaning of all areas of the oven:

1. Open the oven door completely.



2. Fold the clips (11) on both sides all the way forward. Use a screwdriver if necessary.
3. Close the door only so far that it is still open about 10 cm.
4. Lightly lift and guide the door forward out of its hinges.

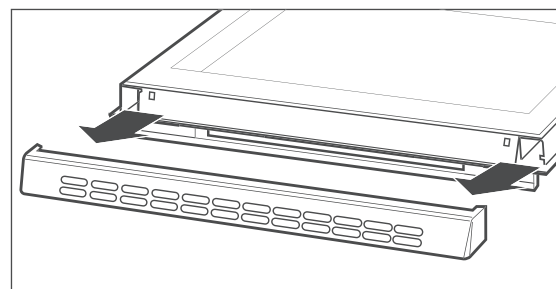
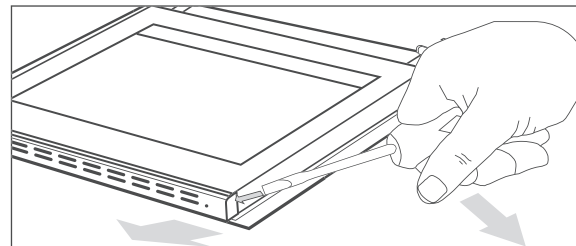
Replacing the oven door on its hinges

1. Hold the oven door at an angle using both hands.
2. Hook the hinges into the holes in the side panels.
3. Open the oven door completely.
4. Fold the clips (11) on both sides all the way back again.
5. Close the door carefully. The door must sit flush when closed. If the door does not sit flush when closed or if there is a crackling sound when closing it, the door is not hung properly.
6. Correct the position of the hinges and clips, if necessary, until the door opens and closes smoothly again.

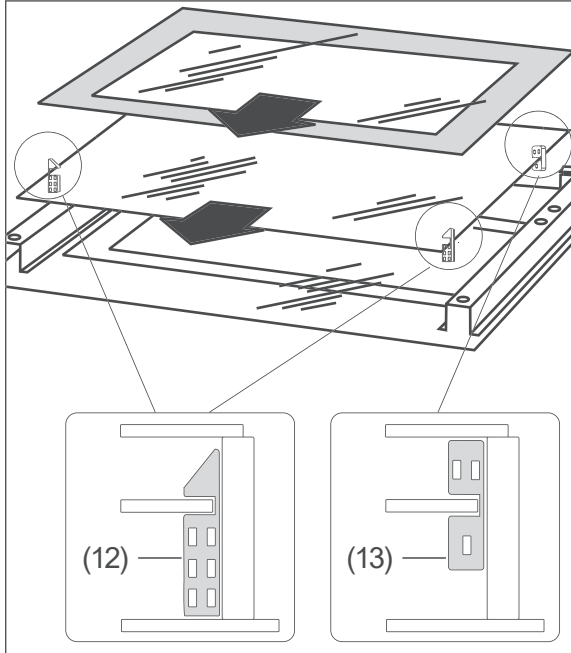
Cleaning the glass panes

The oven door contains three glass panels that should occasionally be cleaned on both sides. To do this you'll need a PH1 Phillips screwdriver.

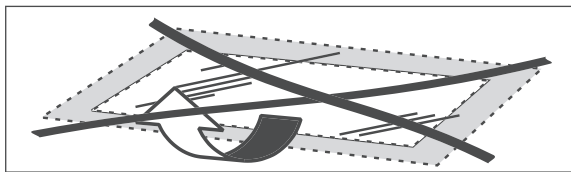
1. Take the oven door off its hinges (see „Removing the oven door from its hinges“ on page EN-17).



2. Carefully removed the metal grid.



3. Remove the upper pane from the mounts below the hinges and carefully set it down.
4. Remove the middle pane and carefully set it down.
5. Please ensure not to lose the small spacers (12) and (13).
6. Clean all panes with warm, fresh water.
7. Dry the panes thoroughly.
8. Reposition the middle pane in the mounts at the hinges.
9. Replace the spacers (12) and (13) at the sides of the middle pane.



10. Reposition the upper pane in the mounts at the hinges. Make sure that the smooth side is facing outwards.
11. Put the grid plate back on top of the door – it only fits in one direction. First insert it on the left-hand side and then press down on the right-hand-side until it clicks into place.
12. Replace the oven door (see „Replacing the oven door on its hinges“ on page EN-17).

Changing the oven light

You will need a heat-resistant halogen bulb G9, 230–240 V, 25 W, 300 °C.

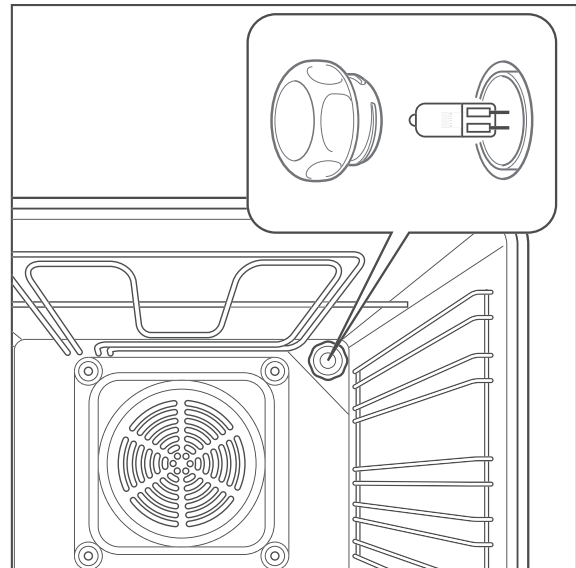
! WARNING

Risk of electric shock!

Improper replacement of the bulb can result in fatal electric shock or burn injuries.

- Before changing the bulb, always disconnect the mains plug or switch off the fuses for the socket to which the oven is connected.
- Replace the bulb only when the oven is no longer hot and there is no risk of burns.

1. Switch off and/or unscrew the mains fuse.
2. Place a soft cloth in the cooled oven in the event that the glass cover or bulb should fall.



3. Unscrew the glass cover anticlockwise and remove it.
4. Pull the halogen bulb out using a cloth or paper. Replace the halogen bulb with a new one.
5. Wash the lamp cover and then wipe it dry.
6. Insert the glass cover back into the opening and screw it back on clockwise.
7. Switch on/screw the fuse back in.

The timer

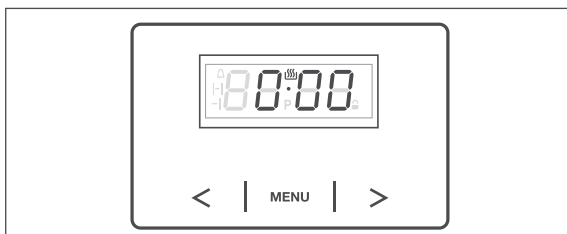
i All steps regarding the timer must be quickly carried out one after the other. The process stops if there is a pause longer than 5 seconds.

Setting/changing the time

Setting the time



During initial commissioning or after a power failure, the display “00:00” flashes. This indicates that the time must be set.



1. Press the “MENU” button once. The display shows the symbol “☼”, the dot underneath flashes.
2. Set the time using the arrow buttons “<” or “>”.
Shortly after the last keystroke, the dot stops flashing. The time is now saved.

i To quickly go forwards/backwards, hold the corresponding button down.

Changing the time

This is necessary e.g. when changing to and from summer time.

Requirements:

- The timer switch must not be in automatic mode and
- the countdown timer must not be active.

1. Press the two arrow keys “<” and “>” simultaneously.
The dot beneath the symbol “☼” flashes.
2. Set the time using the arrow buttons “<” and “>”.

Timed operation

! WARNING

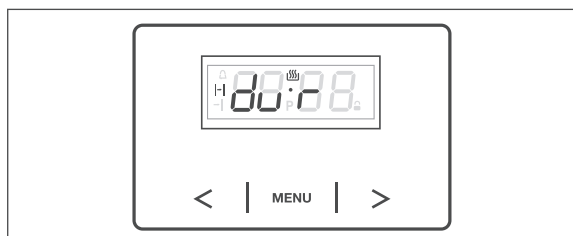
Please ensure that you always observe the following when using the timer operation:

- Please make sure to inform all members of the household so that they do not put anything in the oven.
- Monitor the oven in order to prevent spills and burning.
- Take special care when roasting: Fat, oil and alcohol can ignite.
- Never leave anything to grill unattended when using the timer operation.
- The timer does not control the switching on and off of the hob.
- After use, set the function selector and the temperature controller to »0«.
- All settings will be deleted in the case of a power failure.

Timed operation allows you to specify the desired cooking duration. The cooking time can be from one minute to 10 hours. The oven switches off automatically when the cooking duration has come to an end.

Please note! In the case of a power failure any programming will be deleted.

The correctly set time is a prerequisite.



1. When the oven is switched on, press the "MENU" button several times until the display flashes "dur".
2. Set the remaining cooking time using the arrow buttons "<" or ">".
After a short period, a signal sounds and the remaining cooking time is saved. The "I" symbol flashes permanently.
Once the pre-set cooking time has expired, the oven switches itself off. A signal also sounds and the "I" symbol flashes.
3. To switch off the signal and return to the time display,
 - press and hold "MENU"
 - or
 - simultaneously press and hold the arrow buttons "<" or ">".
 The "I" symbol will be off and the display will show the current time.

WARNING

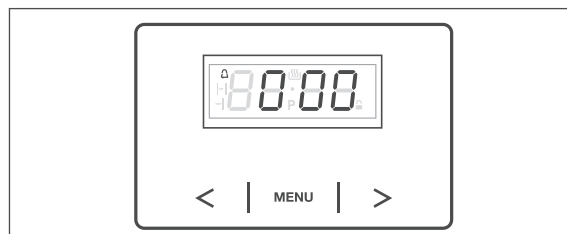
The oven is now switched on again and must be switched off manually.




4. Reset the temperature controller and the function selector to "0".

Countdown timer/egg timer

You are in the middle of cooking a meal in the oven and would like to be reminded after a while to turn the food/top up the fluids, etc.

Please note that the countdown timer does not switch the cooker on or off.



1. Press the "MENU" button once.
The bell symbol  flashes.
2. Set the desired duration using the arrow buttons "<" or ">".
Shortly after the last keystroke, the time will reappear and the timer will start to count down. The bell symbol  is displayed.
After the set time has elapsed, an acoustic signal will sound and the bell symbol  will flash.
3. To turn off the signal
 - press and hold "MENU" button
 - or
 - simultaneously press and hold arrow buttons "<" or ">".
 The symbol "bell" will be off and the display will show the current time.

Change audible signal

You can choose between 3 different audible signals.

1. Press both buttons “<” and “>” simultaneously until the dot beneath the symbol “🔔” flashes.



2. Briefly press the “MENU” button once.
The display shows “t o n I”.
3. Change the audible signal with the “<” arrow button.
The current sound is played and the number is shown on the display.
After a short time, the setting is saved.

Night mode

The display is dimmed during the night hours 22:00 to 06:00.

Adjust display brightness

You can adjust display brightness „1“ (darkest) to „9“ (brightest).

1. Press both buttons “<” and “>” simultaneously until the dot beneath the symbol “🔔” flashes.



2. Briefly press the “MENU” button twice.
The display shows “br ,9”.
3. Change the brightness setting with the “<” arrow button.
After a short time, the setting is saved.

Installation

⚠ CAUTION

Risk of injury!

- The appliance is heavy and bulky. Get another person to help with moving and installation.

Fire hazard!

Improper handling of the oven may result in damage or cause a fire. Heat trapped inside the appliance may shorten its service life.

- Ensure sufficient ventilation. Do not cover the vents, for example with oven mitts or cookery books!
- When installing the appliance, follow the dimension specifications for ventilation.

⚠ NOTICE

Risk of damage!

Improper handling of the appliance may result in damage.

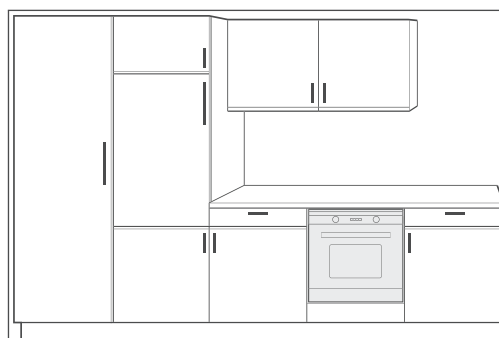
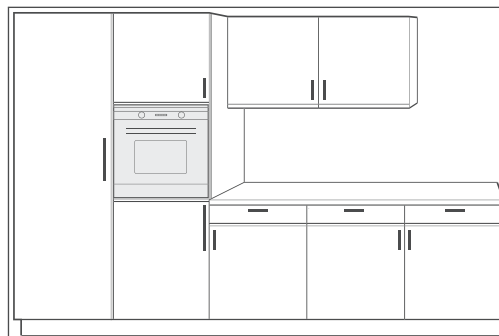
- Do not use sharp objects to unpack the appliance.
- Do not use the oven door and door handle as a step or for lifting.

Moving and unpacking

- Move the appliance using a trolley or with the help of a second person.
- Carefully unpack the appliance and remove all packaging, plastic moulding, adhesive strips and foam padding from the inside, outside and back of the appliance.

Installing the oven

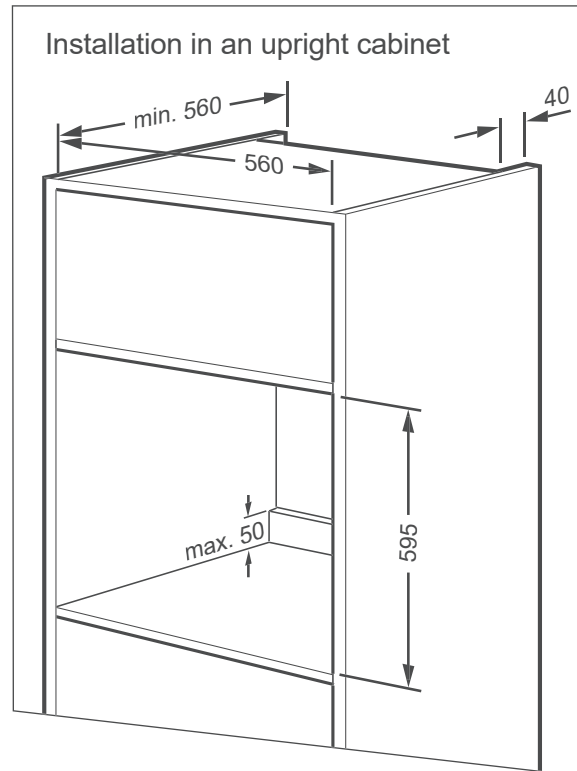
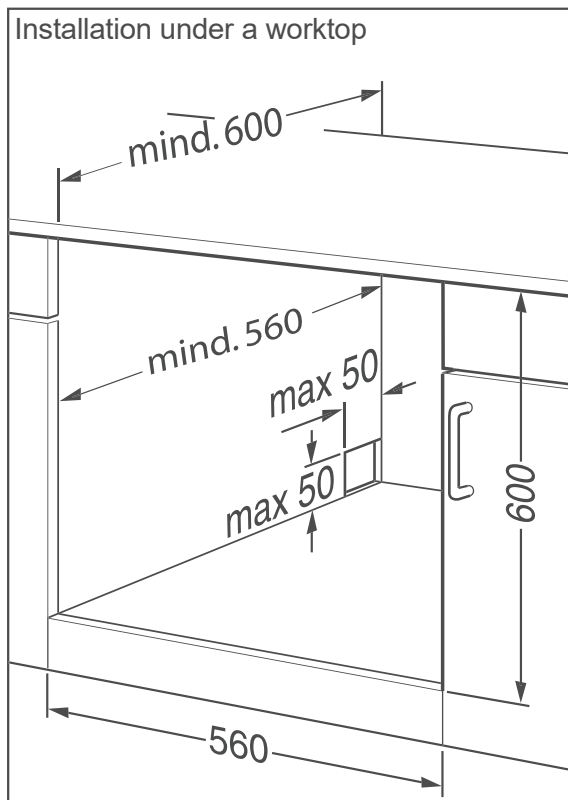
The oven is designed for installation in standard kitchen units. It can be installed at eye-level and underneath the worktop.



The following conditions must be observed:

- Do not install the oven directly next to a refrigerator or freezer. This will increase its energy consumption unnecessarily due to heat emission.
- The best place is next to the sink. You have an additional work surface and dirty dishes can be washed immediately.
- Before installation, check whether the appliance dimensions are compatible with your furniture dimensions.
- In respect of fire protection, the oven conforms to Type Y (EC 335-2-6). This type of appliance may only be installed on one side of taller kitchen cabinets, appliances or walls.
- The installation recess may not have a rear panel, at the most it may have an add-on edge measuring no more than 50 mm.
- The built-in cabinet can be equipped with either ledges/rails or an intermediate shelf with ventilation cut-out.

- Your built-in furniture may need to be modified. If you do not have the manual skills to do this, you should hire a professional.
- Veneers or plastic coverings on the built-in furniture require heat-resistant adhesive (100 °C). If the adhesive and surfaces are not heat-resistant, the covering may warp and come loose.
- An intermediate shelf is required if a drawer is to be installed below the oven.
- The installation recess must have the following minimum dimensions:



All dimensions in mm

Connecting the oven

Depending on the installation recess, the oven must be connected before or after installation.

- For the electrical connection of the oven, a professional must install an earthed power socket with a separate fuse with sufficient protection (230 V~/50 Hz/16 A).
- The socket must be installed in way that does not affect the depth of the installation recess when the oven is plugged in.
- Do not use multi-plugs or extension cables.

1. Switch off the socket for the oven before installation. To do this, unscrew and/or switch off the fuse for the socket.
2. Set all oven switches to zero.
3. Insert the mains plug into the socket.

Inserting the oven

! WARNING

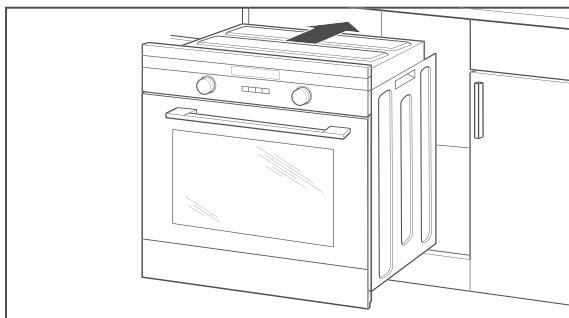
Risk of electric shock!
Incorrect installation/dismantling can cause electric shock.

- Before installing/dismantling the appliance, check that the socket to which the appliance is connected is switched off.

! NOTICE

Risk of damage!
Improper handling of the appliance can result in damage.

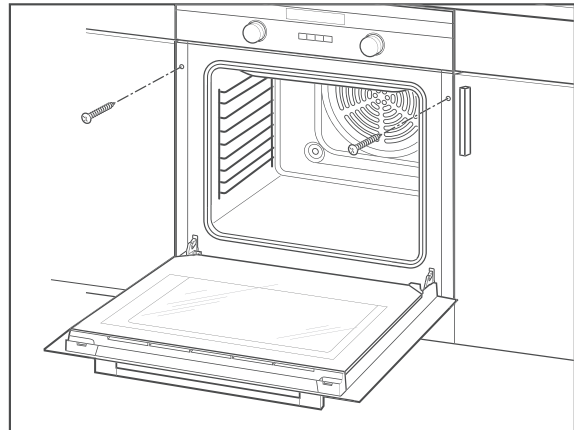
- Use only the side carry points to lift the oven.
- Do not set the oven down on the edge or corner of the oven door! The glass panes can be damaged.



1. Push the oven into the recess until the front fascia is flush with the installation unit.

The mains connection must not be kinked, pinched or otherwise damaged.

2. Ensure an even gap between the oven and the unit walls on both sides. Do not seal the gap above the oven fascia.



3. Once the oven is correctly positioned, open the oven door and screw into the unit using the fitting screws supplied.
4. Switch the socket fuse back on.
5. Check the functions as described from page EN-9.

Basic cleaning

The oven must be pre-cleaned to remove all grease and oil residues from the manufacturing process, as well as tough dust deposits left over from storage and transportation.

1. Leave the oven rack, baking tray and dripping pan in the oven.
2. Pour about 0.6 l of water into the dripping pan.
3. Operate the oven for 60 minutes at 50 °C, top and bottom heat (see „Use“ on page EN-9).
4. Let all parts dry completely afterwards.
5. Wash the baking tray, oven rack, dripping pan and cooking compartment with clean water. Then dry everything off.

Troubleshooting table


Malfunctions can occur in all electrical appliances. This does not necessarily mean there is a defect in the appliance. For this reason, please check the tables to see if you can correct the malfunction.

WARNING

Risk of electric shock in case of improper repair!

Never try to repair a defective or suspected defective appliance yourself. You can put your own and future users' lives in danger. Only authorised specialists are allowed to carry out this repair work.

Problem	Possible solutions/tips
The oven is not working, the clock does not light up.	<ol style="list-style-type: none"> 1. The power supply has been interrupted: Check the fuse for the oven at the fuse box. Check the socket by connecting another appliance. 2. The clock is defective. Notify our service department to arrange the repair (see page EN-27).
The oven cannot be switched on. The clock display is flashing.	After connecting or after a power failure, the clock must be set. See chapter (see „The timer“ on page EN-19).
Oven cannot be switched on (“AUTO” lights up in the display).	The oven is in automatic operation mode. Switch to manual operation (see „The timer“ on page EN-19).
Temperature indicator light (2) goes out.	The oven temperature has been reached. The light switches on again automatically when the temperature drops.
Temperature indicator light (2) does not illuminate.	First check that the appliance is still working (see above). If the light is defective, only have it replaced by Customer Service (see „Our Service Centre“ on page EN-27).
Power indicator light (4) does not illuminate.	If the light is defective, only have it replaced by Customer Service (see „Our Service Centre“ on page EN-27).
Oven lighting is not working.	Replace the defective bulb for the oven light (see „Changing the oven light“ on page EN-18). Notice: Defective bulbs do not fall under our warranty.

<p>The external cooling fan is not working; no air released from the air locks and Cover is very hot.</p>	<p>Switch on the oven light only – if there is no fan noise and air is being released, the fan is defective.</p>	<div style="background-color: #cccccc; padding: 5px;"> CAUTION!</div> <p>Risk of burns! The fan is defective, the oven is overheating. This can cause further damage and flammable, adjacent objects can catch fire.</p> <ul style="list-style-type: none"> ■ In such an event, immediately open the oven door, switch off the appliance, and stop using the cooker! Contact our Service Centre (see page EN-27). <hr/>
<p>Fan on the back wall is not working in convection/fan mode.</p>	<p>The fan is defective.</p>	

Our Service Centre

Please note!

You are responsible for the condition of the appliance and its proper use in the household.

If you call out for customer service due to an operating error, you will incur charges, even during the guarantee/warranty period.

Damage resulting from non-compliance with this manual unfortunately cannot be recognised.

In order for us to help you quickly, please tell us:

Name of appliance	Colour	Order number
hanseatic Oven 10153.3eETsDpHbX	stainless steel	60474069

Advice, order and complaint

Please contact your mail order company's customer service centre if

- the delivery is incomplete,
- the appliance is damaged during transport,
- you have questions about your appliance,
- a malfunction cannot be rectified using the troubleshooting table,
- you would like to order further accessories.

Repairs and spare parts

You can prevent waste by having your defective appliances repaired. Please contact our customer service regarding this.

Customers in Germany

Please contact our technical service:
Phone +49 (0) 40 36 03 31 50

Customers in Austria

Please contact your mail order company's customer service centre or product advice centre.

Disposal and waste prevention

Waste prevention

According to the provisions of Directive 2008/98/EC, waste prevention measures always take priority over waste management.

For electrical and electronic devices, waste prevention measures include extending the lifespan of defective devices through repair and reselling used working appliances instead of disposing of them.

Please help us reduce waste and contact our Service department if your product is faulty.

More information can be found in the brochure "Waste Prevention Programme - of the German Government with the Involvement of the Federal Länder".

Disposing of old electrical devices in an environmentally friendly manner



Electrical appliances contain harmful substances as well as valuable resources.

Every consumer is therefore required by law to dispose of old electrical appliances at an authorised collection or return point. They will thus be made available for environmentally-sound, resource-saving recycling.

You can dispose of old electrical appliances free of charge at your local recycling centre.

Please contact your dealer directly for more information about this topic.

Packaging tips



Our packaging is made from environmentally friendly, recyclable materials:

- Outer packaging made of cardboard
- Moulded parts made of foamed, CFC-free polystyrene (PS)
- Films and bags made of polyethylene (PE)
- Tension bands made of polypropylene (PP)
- Saving energy also protects against excessive global warming. Your new appliance uses little energy due to its modern technology.



If you have sufficient space, we recommend keeping the packaging, at least during the warranty period. If the appliance needs to be sent out for repairs, only the original packaging will provide sufficient protection.

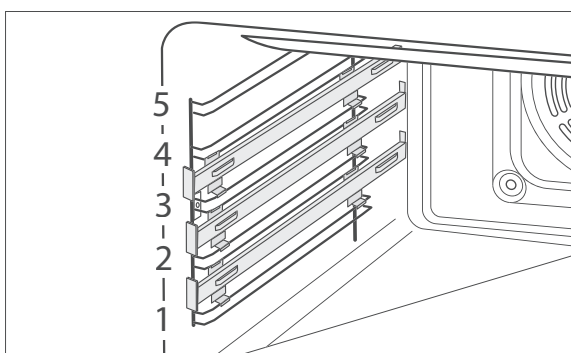
If you would like to dispose of the packaging, please dispose of it in an environmentally friendly way.

'Test report' table

These dishes were prepared in accordance with DIN 44547 and EN 60350 standards.

Dish	Number of trays	Rack height ¹⁾	Heating method	Temperature in °C	Cooking time in min.
Shortbread biscuits	1	4	Top/bottom heat ²⁾	150-160	20-30
	1	2	Hot air ²⁾	140-150	30-35
Water sponge cake	1	2	Top/bottom heat ²⁾	180-190	15-25
	1	3	Hot air ²⁾	160-165	30-40
Leavened apple cake	1	4	Top/bottom heat ²⁾	185-195	25-40
	1	1	Convection	165-175	40-50
20 muffins	1	2	Top/bottom heat	160-170	15-25
	1	1	Convection	160-170	20-30
	2	2 (Dripping pan) 4 (Baking tray)	Convection	165-170	20-25
Toast	1	3	Grill ³⁾	240	1-3
12 patties	1	4	Intensive grill ³⁾	240	15+6-8 ⁴⁾
Chicken	1	2	Intensive grill with convection	180-195	50-65
Roast pork	1	2	Intensive grill with convection	180-195 ⁶⁾	140-160
Goose	1	2	Intensive grill with convection	180-195	75-90
Pizza ^{2) 7)}	1	3	Top/bottom heat	220-230	18-23
	1	3	Convection	170-175	20-25

- 1) Rack height calculated from below
- 2) Pre-heated
- 3) Pre-heat for five minutes
- 4) Page 1 and 2
- 5) Universal pan above
- 6) Depending on the height of the roast
- 7) Follow the manufacturer's instructions on the packaging



Please note that the baking tray should be slightly below the rack height marking when it rests on telescopic rails (see Fig. left).

Product fiche concerning Regulation (EU) No 65/2014

Trade mark	hanseatic
Model identifier	10153.3eETsDpHbX
Energy efficiency index	95,1
energy efficiency class class on a scale from A+++ (most efficient) to D (least efficient)	A
Energy consumption in conventional mode	0,99 kWh/cycle
Energy consumption in fan-forced mode	0,78 kWh/cycle
Number of cavities	1
Heat source	electricity
Volume	65 l

The values indicated above have been measured under standardised laboratory conditions pursuant to EN 60350-1.

Product information concerning Regulation (EU) No 66/2014

Model identification	10153.3eETsDpHbX
Type of oven	built-in
Mass of the appliance	32,4 kg
Number of cavities	1
Heat source	electricity
Volume	65 l
Energy consumption in conventional mode	0,99 kWh/cycle
Energy consumption in fan-forced mode	0,78 kWh/cycle
Energy Efficiency Index	95,1

The values indicated above have been measured under standardised laboratory conditions pursuant to EN 60350-1.

Technical specifications

Item number	60474069
Name of appliance	Built in oven
Modell	10153.3eETsDpHbX
Rated voltage	230 V ~
Frequency	50 Hz
Rated power input oven	3600 W
Oven measurements (H x W x D)	595 mm x 595 mm x 575 mm
Oven recess dimensions (H x W x D)	600 mm x 560 mm x 560 mm
Maximum temperature	250 °C
Lighting	230 - 240 V, 25 W, G9, T 300 °C

This product contains a light source of energy efficiency class G.

