

(D) *Montageanleitung*

(NL) *Handleiding voor de montage*

(TR) *Montaj talimatı*

(FR) *Notice de montage*

(CZ) *Montážní návod*

(HU) *Szerelési útmutató*

(GB) *Assembly instructions*

(PL) *Instrukcja montażu*

(RU) *Инструкция по монтажу*

(IT) *Istruzioni di montaggio*

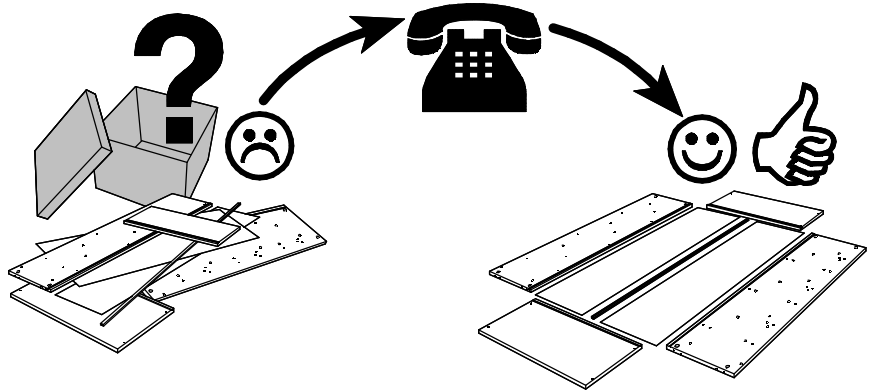
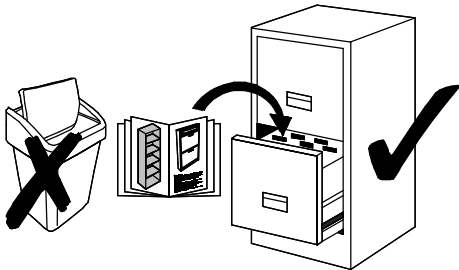
(SK) *Návod na montáž*

(RO) *Instrucțiuni de montaj*

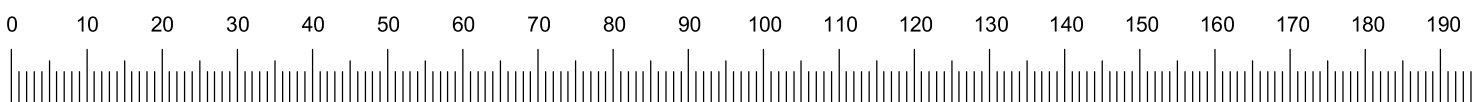
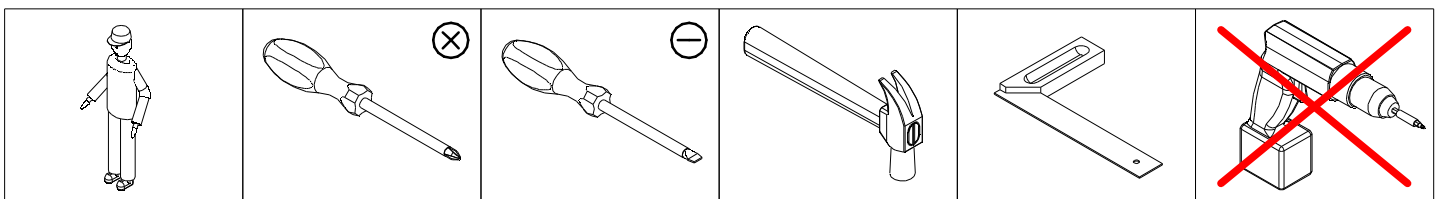
Name • Nom • Nome • Naam • Nazwa • Jméno •
Názov • Név • Denimire • Isim • Название

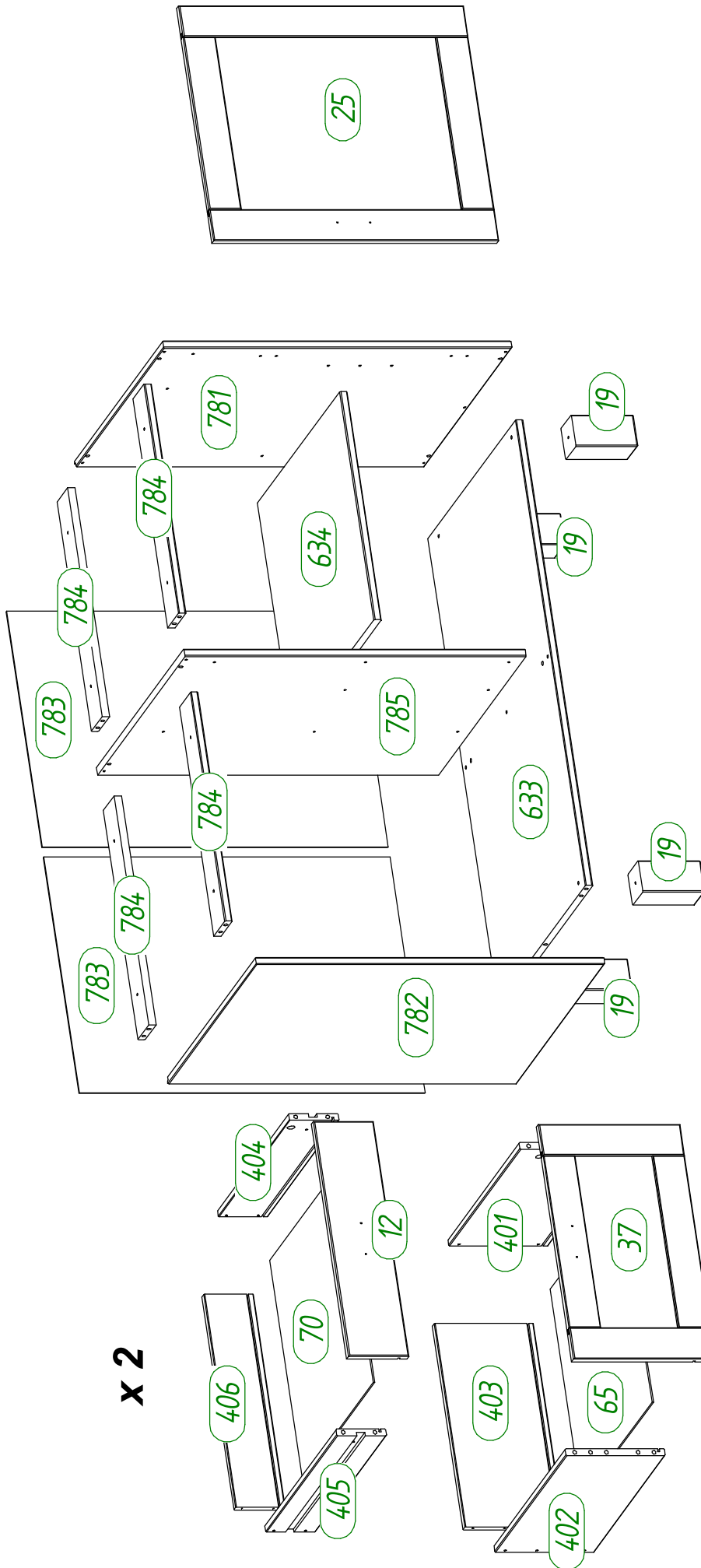
Nr. • No. • N° • Номер • Č • Sz

Typ • Type • Tip • Tipus • Tipo • Тип



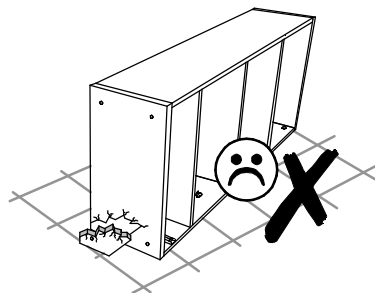
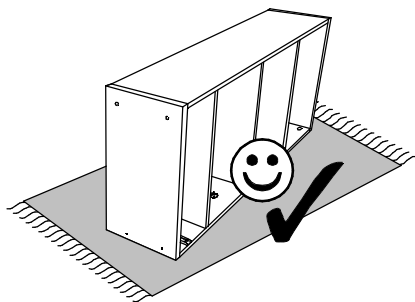
A10 26 x Ø8 x 35	A13 2 x Ø8 x 60	B01 24 x Ø5,8 x 8	B52 7 x Ø7 x 50	C02 2 x fk.9	C20 2 x 2 mm
D02 4 x M4 x 10	E06 10 x Ø3,0 x 12	E17 16 x Ø3,5 x 15	E22 20 x Ø3,5 x 35	E32 8 x Ø4,0 x 30	F04 1 x 4 mm
F08 1 x 45 x 20 x 16	G02 26 x Ø15 x 11	G06 22 x L - 34	G08 4 x M4 / 7,0 x 34	G12 2 x M4 x Ø5 x 14	I01 50 x Ø1,2 x 20
N01 4 x Ø5 / Ø5	P11 5 x 66 mm	Q02 4 x 17 x 430	Q16 2 x 400 mm, L + R		
Q17 2 x 400 mm, L + R					



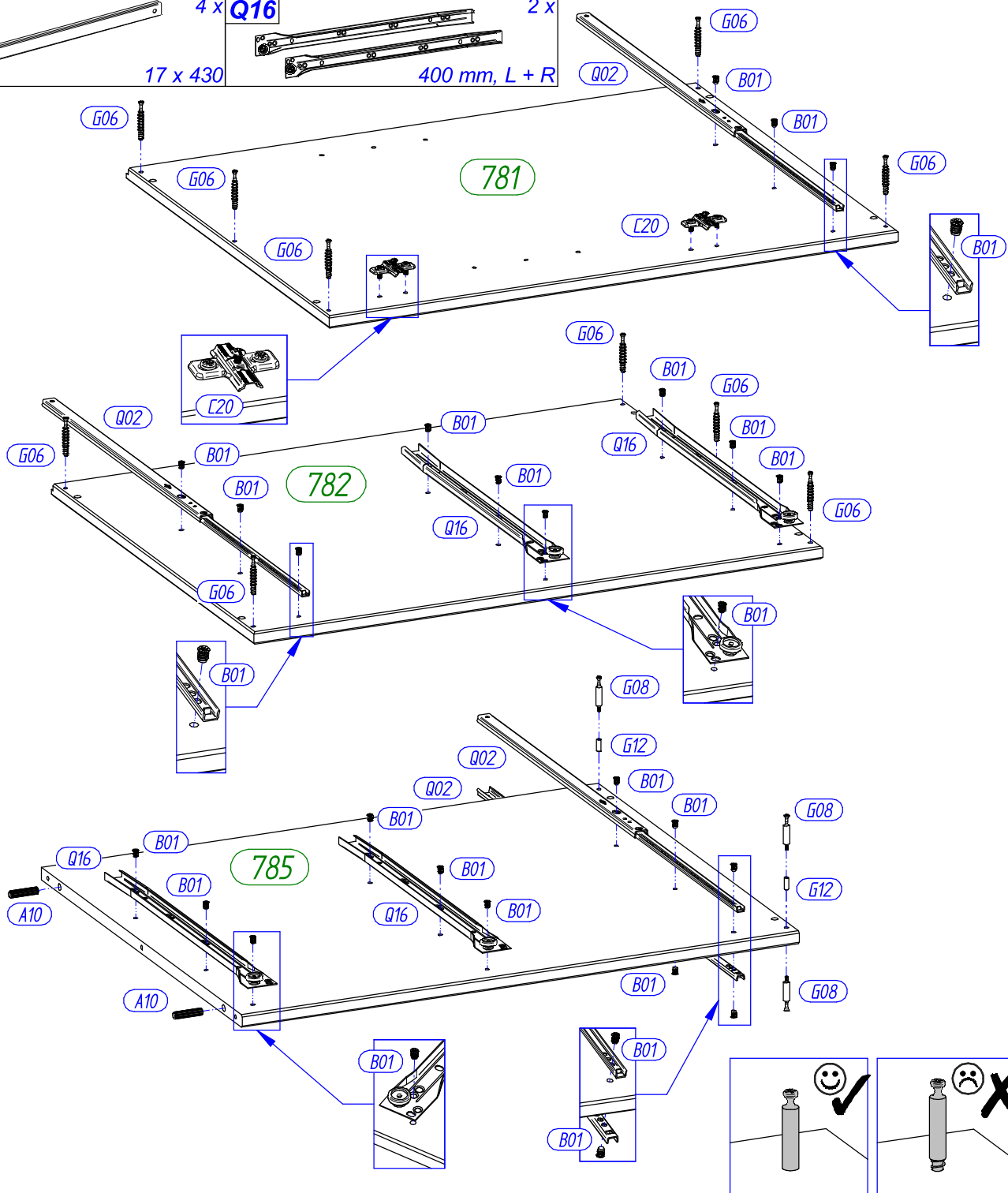


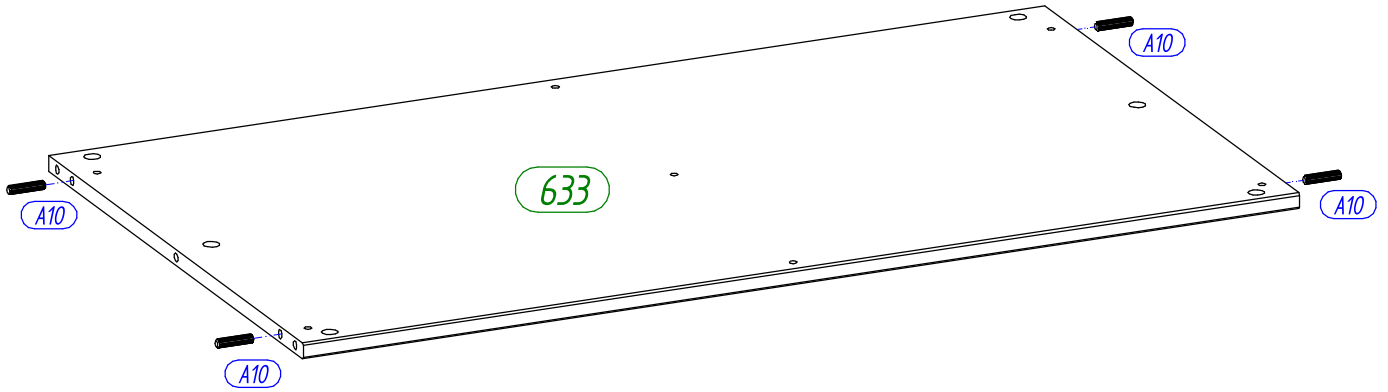
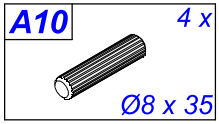
x 2

x 2

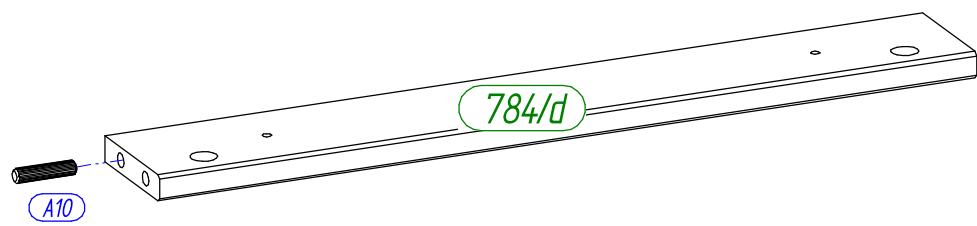
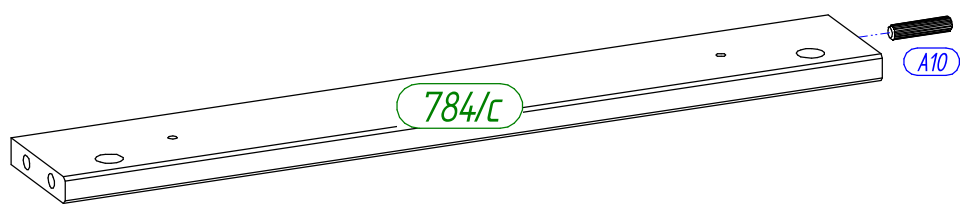
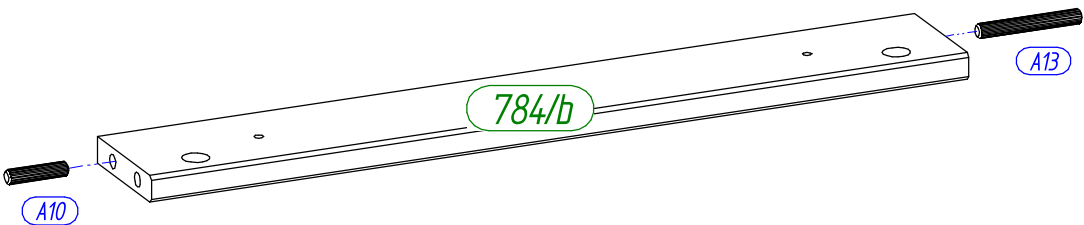
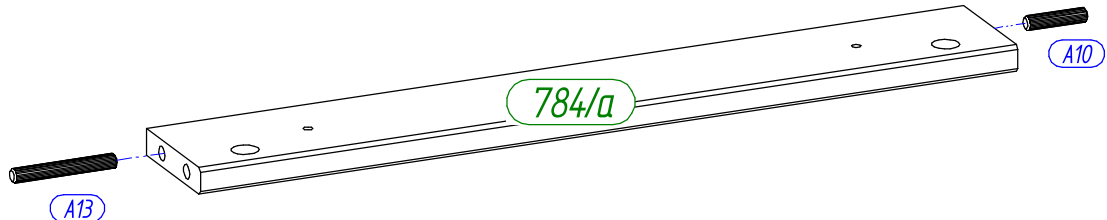
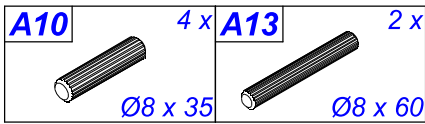


A10 2 x Ø8 x 35	B01 24 x Ø5,8 x 8	C20 2 x 2 mm	G06 10 x L - 34	G08 4 x M4 / 7,0 x 34	G12 2 x M4 x Ø5 x 14
Q02 17 x 430	Q16 4 x 400 mm, L + R				

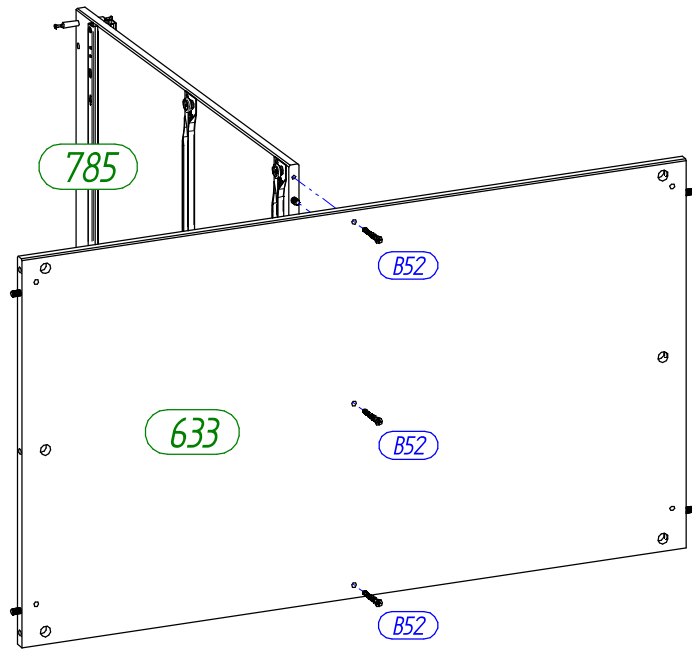
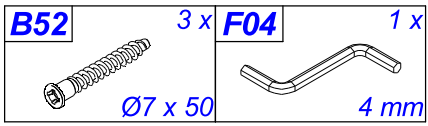




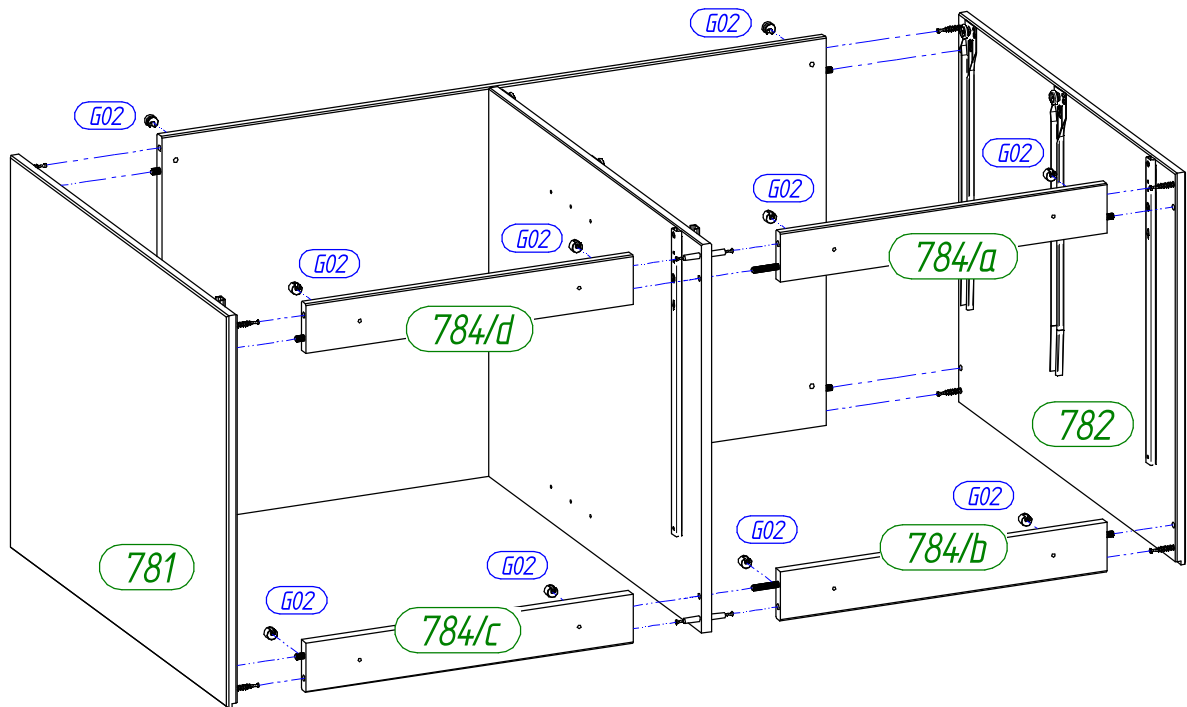
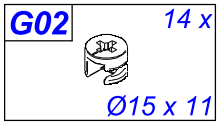
2



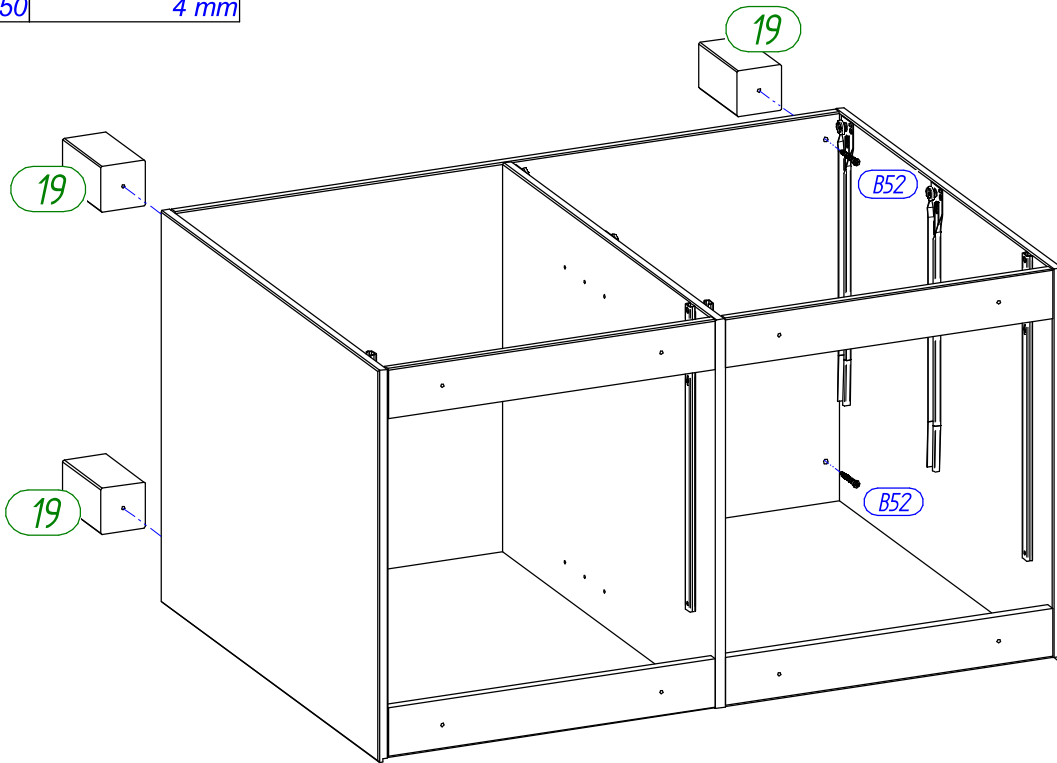
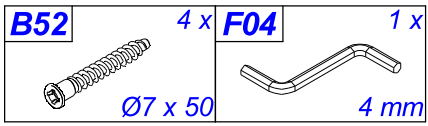
3



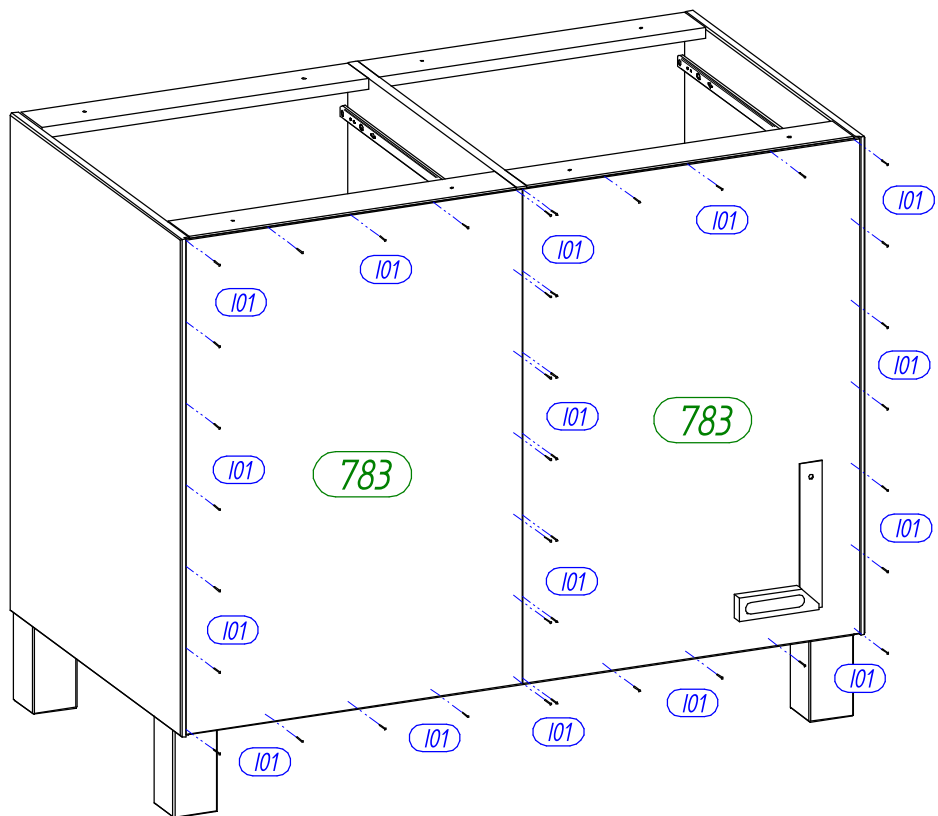
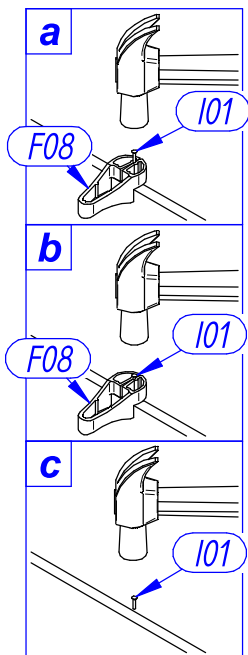
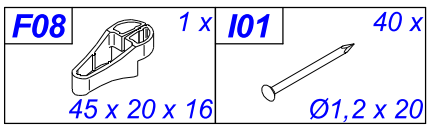
4



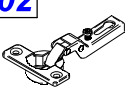



5

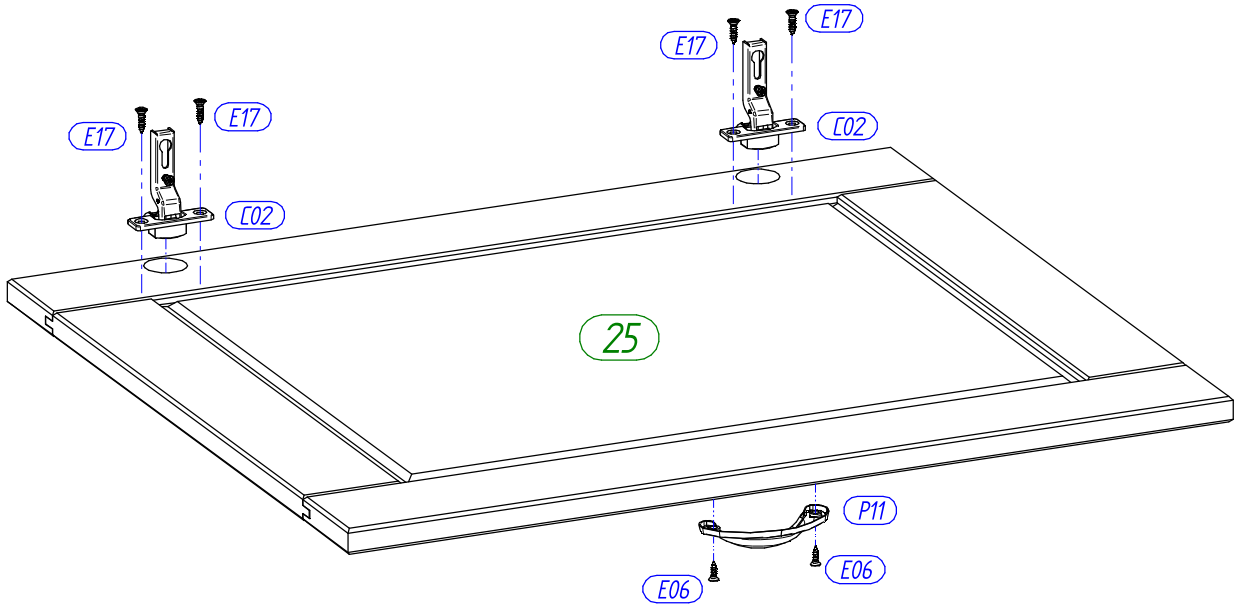


6

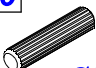

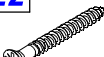

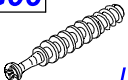



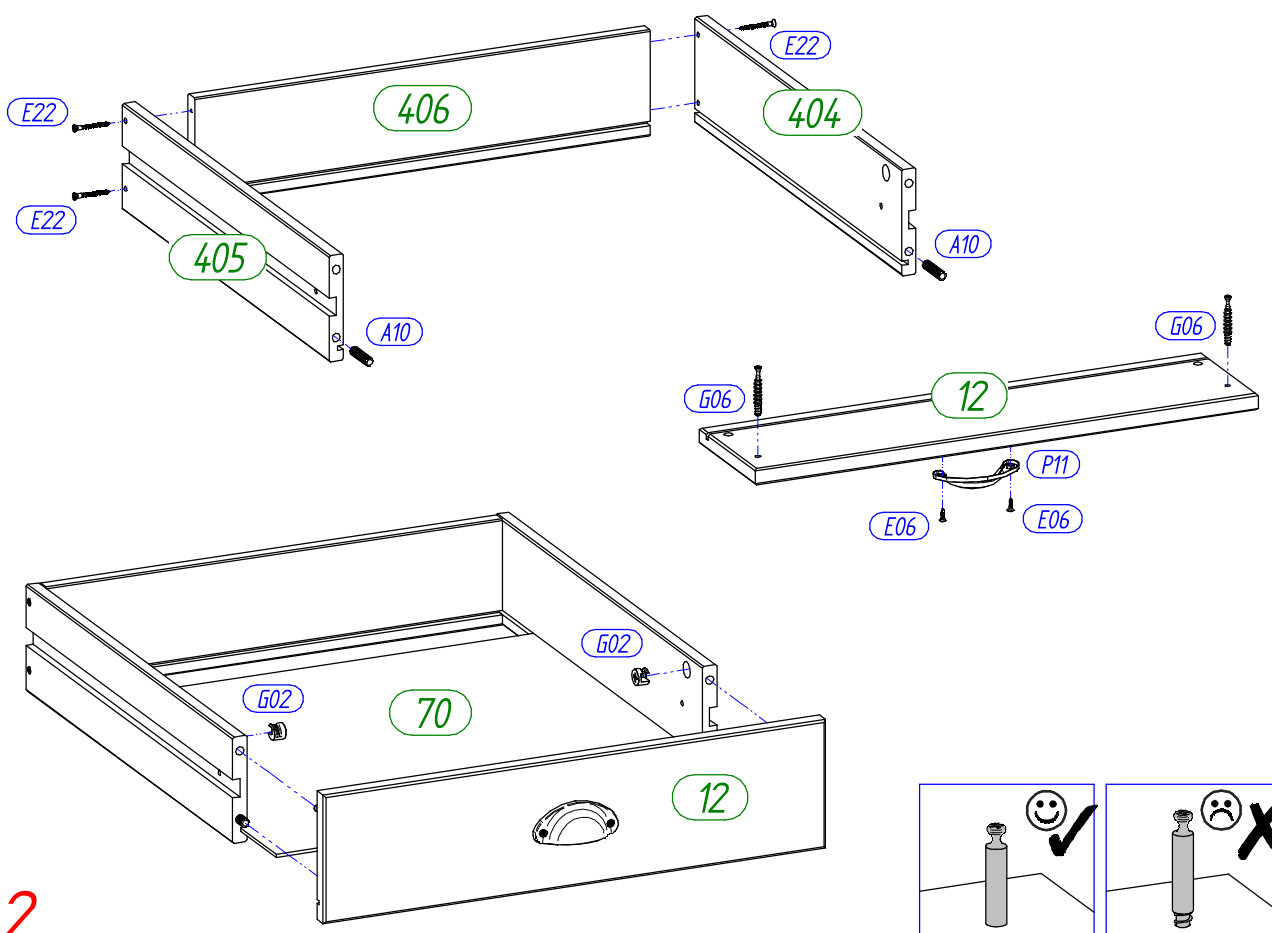
7

C02	2 x	E06	2 x	E17	4 x	P11	1 x
	fk.9		Ø3,0 x 12		Ø3,5 x 15		66 mm

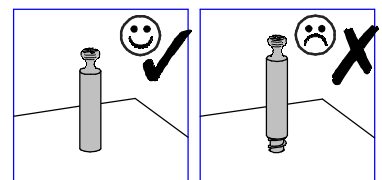


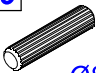


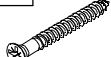

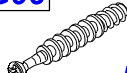


8

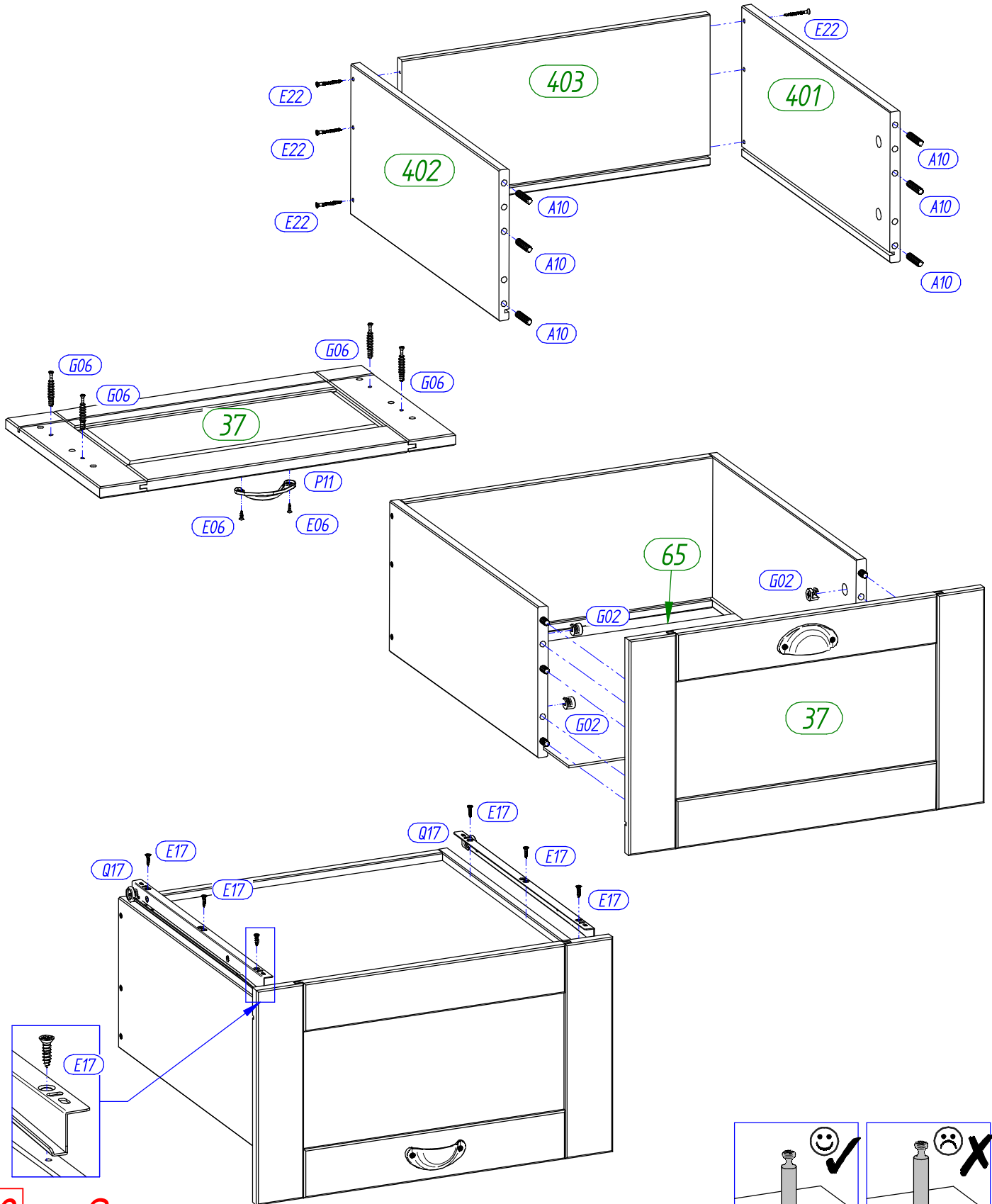
A10	4 x	E06	4 x	E22	8 x	G02	4 x	G06	4 x	P11	2 x
	Ø8 x 35		Ø3,0 x 12		Ø3,5 x 35		Ø15 x 11		L - 34		66 mm



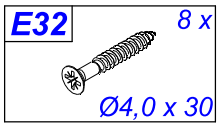
9 x 2



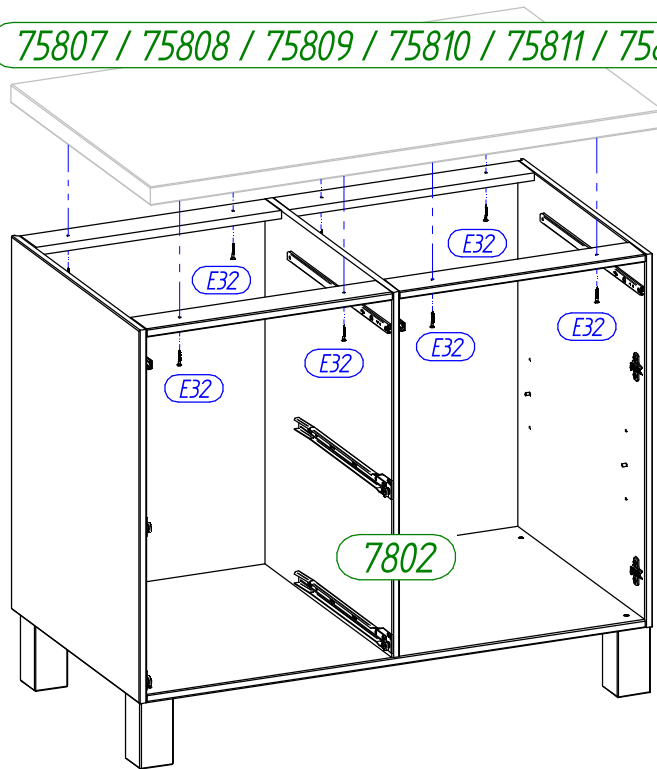
A10	12 x	E06	4 x	E17	12 x	E22	12 x	G02	8 x	G06	8 x
											
Ø8 x 35		Ø3,0 x 12		Ø3,5 x 15		Ø3,5 x 35		Ø15 x 11		L - 34	
P11	2 x	Q17	2 x								
											
66 mm		400 mm, L + R									



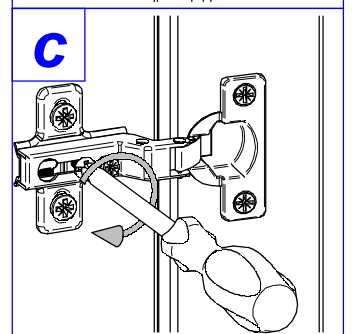
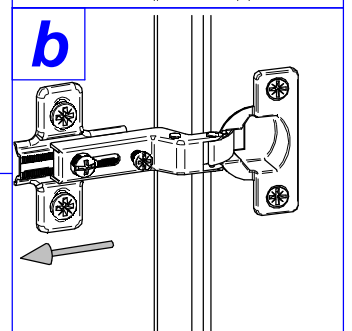
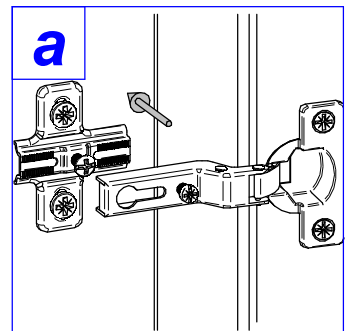
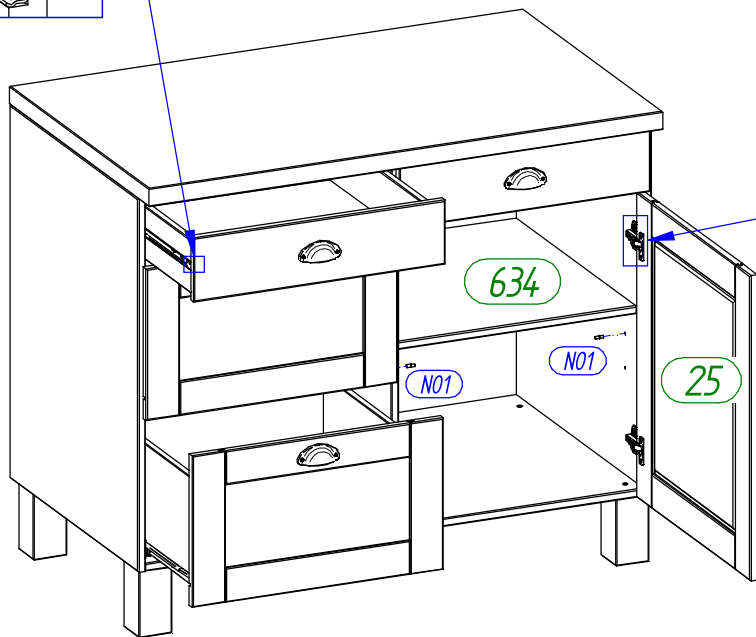
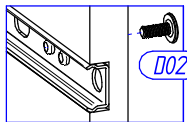
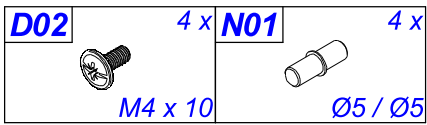
10 x 2



75807 / 75808 / 75809 / 75810 / 75811 / 75812



11



12

(D)	Türen einstellen (Scharniere justieren)
(GB)	Adjusting the doors (adjusting the hinges)
(NL)	Deuren instellen (scharnieren afstellen)
(PL)	Nastawić drzwi (wyrównać zawiasy)
(TR)	Kapıların ayarlanması (menteşelerin seviye ayarı)
(RU)	Регулировка дверей (регулировка шарнира)
(FR)	Régler les portes (ajuster les charnières)
(IT)	Sistemare le porte (regolare le cerniere)
(CZ)	Vyrovnejte dvířka (seříd'te závěsy)
(SK)	Nastavenie dverí (nastavenie závesov)
(HU)	Állítsa be az ajtókat (állítsa be a zsanérokat)
(RO)	Reglare ușii (ajustare balamale)

