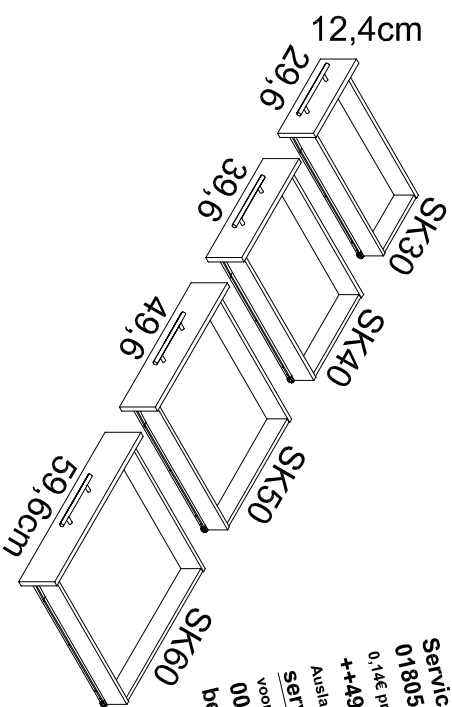
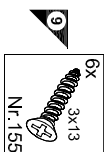
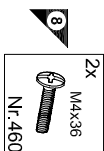
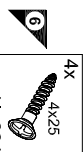
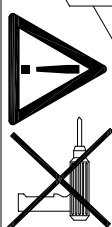
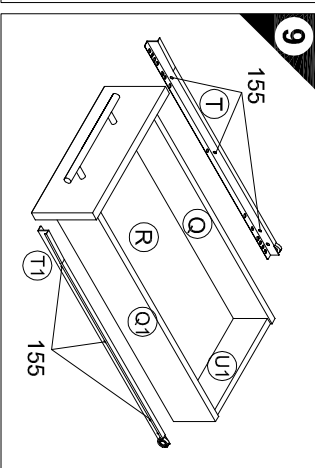
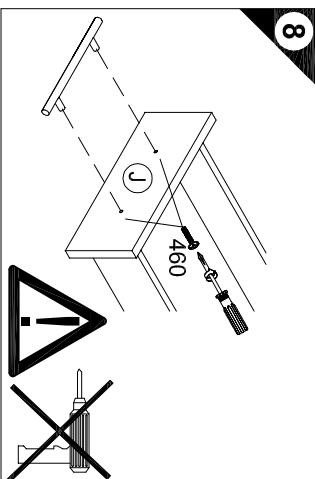
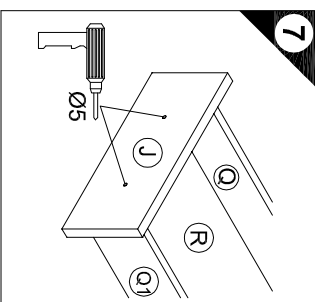
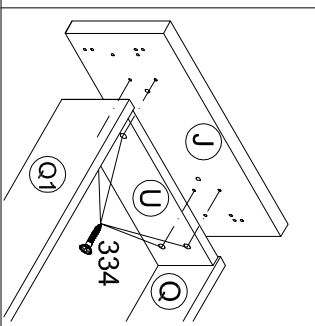
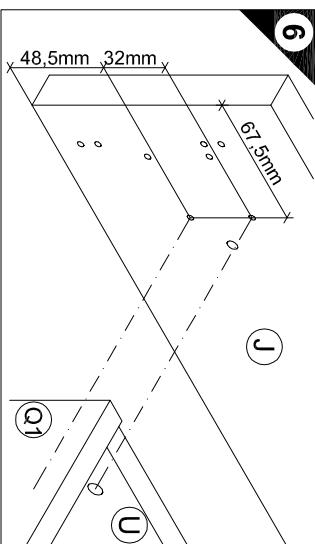
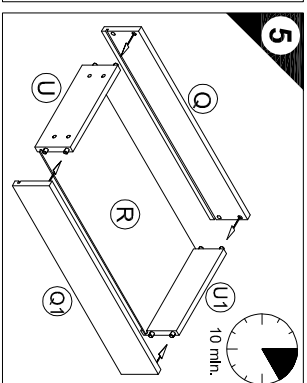
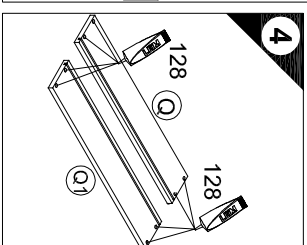
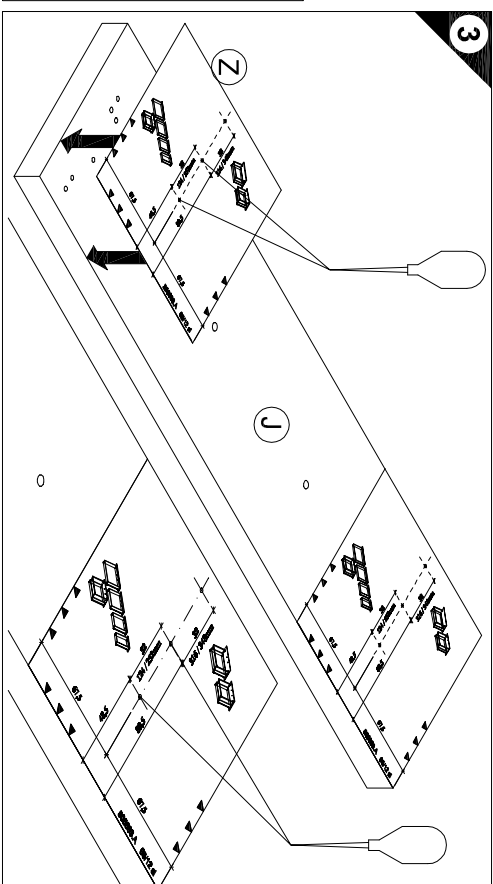
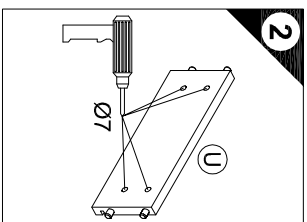
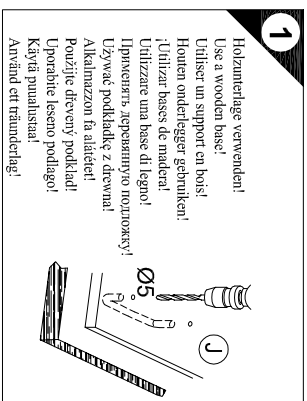
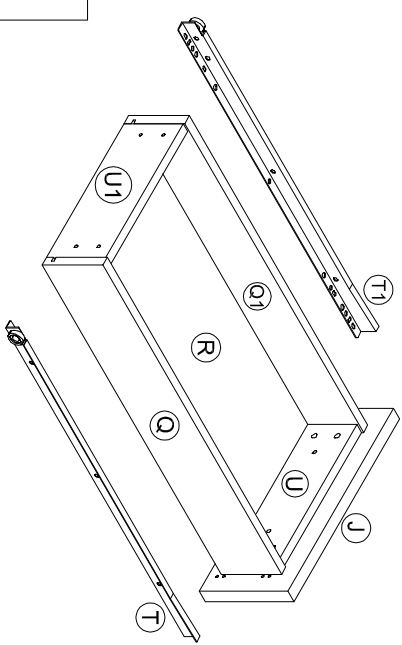


1 → 2 → 3 → ...

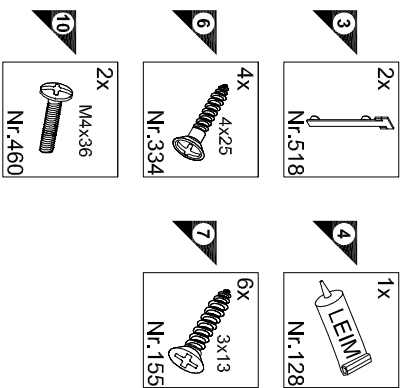
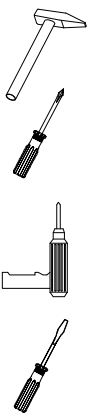


Service-Hotline
01805-678101
0,14€ pro Minute
+49 für Österreich
Auslandstarif pro Minute
Service@optifit.de
voor Nederland en België
00800-40119350
benelux@optifit.de

Montageanleitung

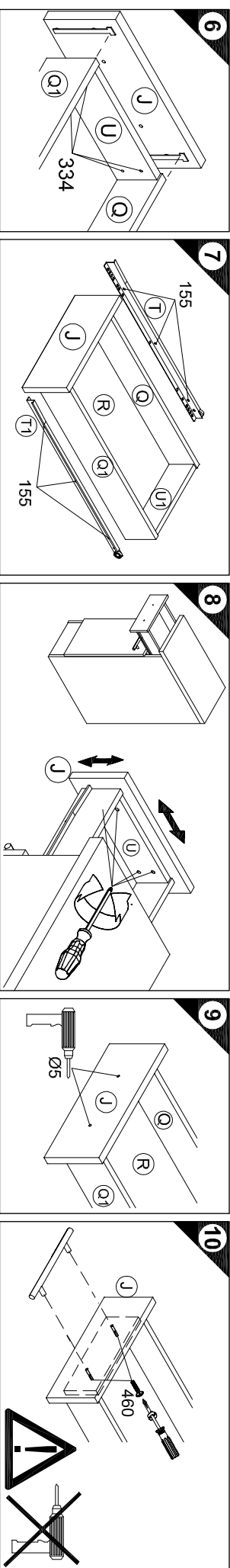
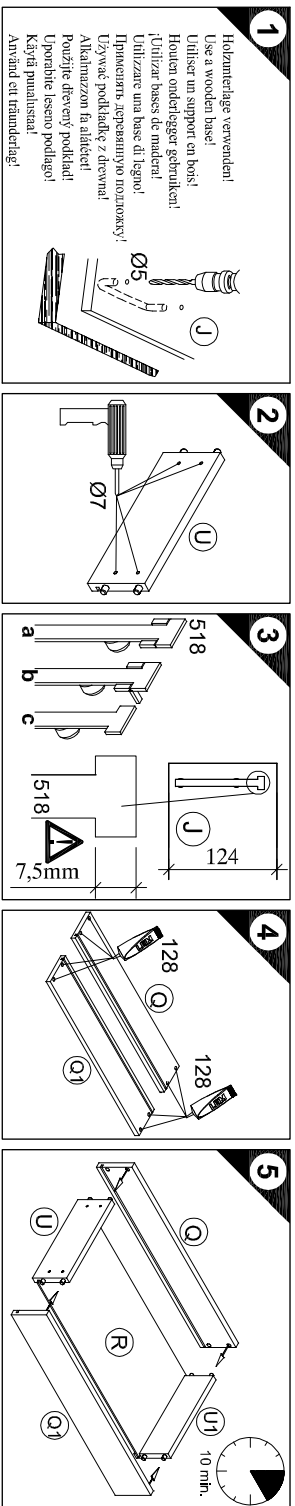
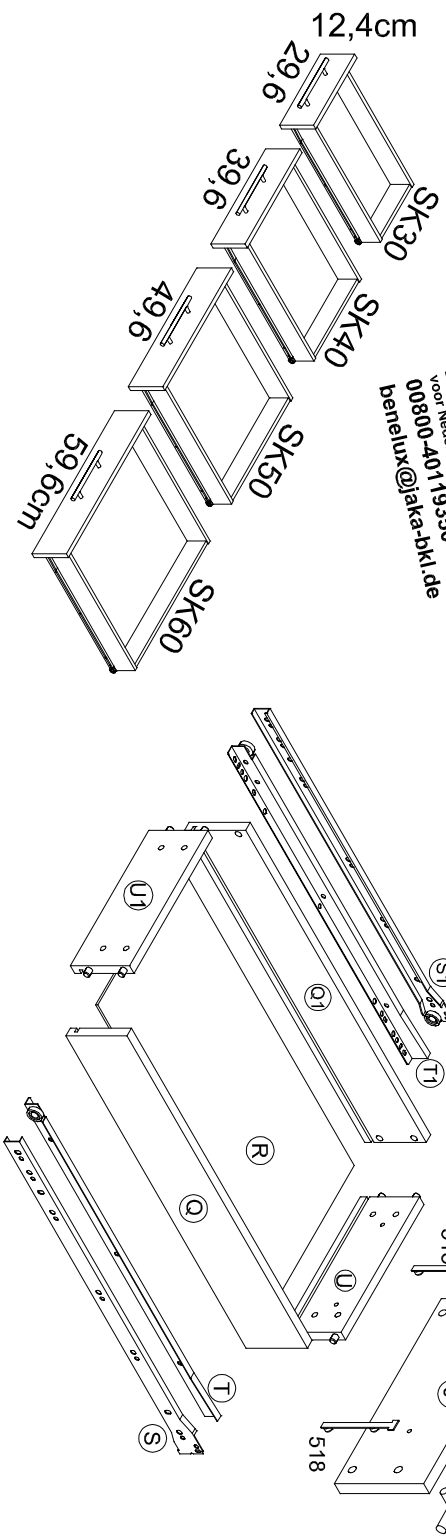


- Ersatzteile/Spare parts/pièces de rechange/Reserveonderdelen/Piezas de recambio/Ricambi/Замачные частн/Części zamiennel/pótkallatrészek/Náhradní části/Nadomestni deli/Varasat/reservdelar
- SK 30 ① E945400 ① E945400 ① E970153 ① E946151 ① E946150 ① E945405 ① E945405 ① E945405 ① E945405 ① E945406 ① E945406 ① E945407 ① E945407 ① E945408 ① E945408
 - SK 40 ① E945400 ① E945400 ① E970152 ① E946151 ① E946150 ① E945406 ① E945406 ① E945406 ① E945406 ① E945407 ① E945407 ① E945407 ① E945407 ① E945408 ① E945408
 - SK 50 ① E945400 ① E945400 ① E970151 ① E946151 ① E946150 ① E945407 ① E945407 ① E945407 ① E945407 ① E945407 ① E945407 ① E945407 ① E945407 ① E945408 ① E945408
 - SK 60 ① E945400 ① E945400 ① E970150 ① E946151 ① E946150 ① E945408 ① E945408 ① E945408 ① E945408 ① E945408 ① E945408 ① E945408 ① E945408 ① E945408 ① E945408



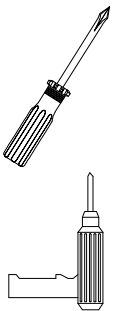
Montageanleitung

Service-Hotline
01 805-678101
0,14€ pro Minute
++49 für Österreich
Auslandstakt pro Minute
service@jaka-bkl.de
voor Nederland en België
00800-401 19350
benelux@jaka-bkl.de

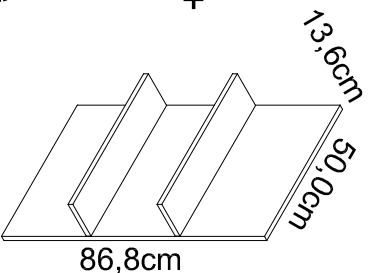


Ersatzteile/Spare parts/pièces de rechange/Reserveonderdelen/Piezas de recambio/Ricambi/Ricambi/Ricambi/Резервни части/Nadomestini deli/Varasat/Reservdeler

SK 30 ① E940565 ② E945400 ③ E970153 ④ E946149 ⑤ E946151 ⑥ E946150 ⑦ E945405 ⑧ E945405 ⑨ E945406 ⑩ E945407 ⑪ E945407
 SK 40 ① E940564 ② E945400 ③ E970152 ④ E946149 ⑤ E946151 ⑥ E946150 ⑦ E945406 ⑧ E945406 ⑨ E945407 ⑩ E945407
 SK 50 ① E940563 ② E945400 ③ E945400 ④ E970151 ⑤ E946149 ⑥ E946151 ⑦ E946150 ⑧ E945407 ⑨ E945407
 SK 60 ① E940562 ② E945400 ③ E970150 ④ E970150 ⑤ E946149 ⑥ E946148 ⑦ E946151 ⑧ E946150 ⑨ E945408 ⑩ E945408



RP587+



Montageanleitung

Service-Hotline
01805-678101

0,14€ pro Minute
++49 für Österreich

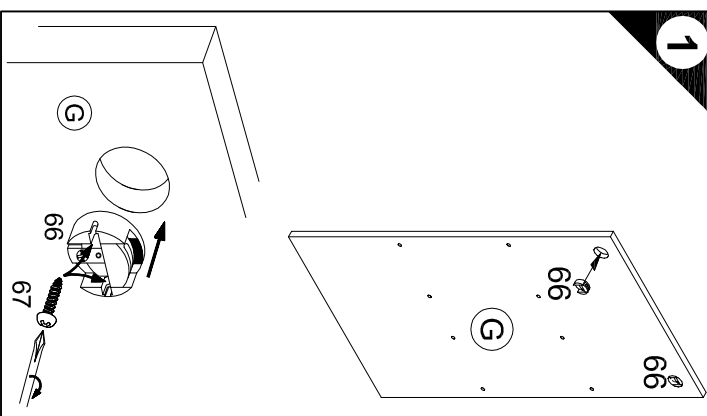
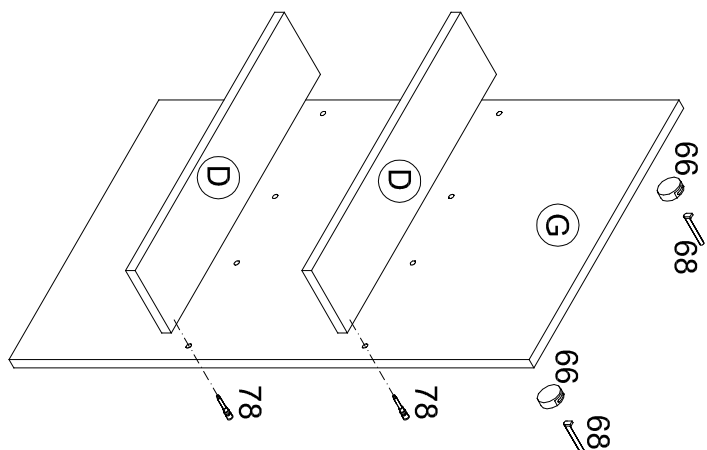
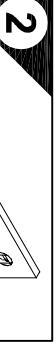
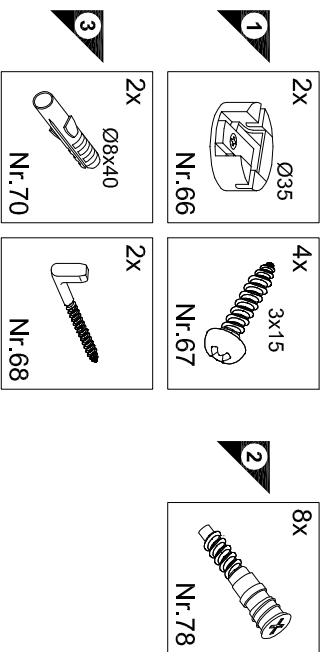
Auslandstarif pro Minute

service@jaka-bkl.de

voor Nederland en België

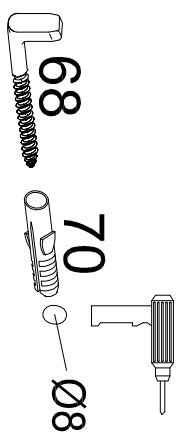
00800-40119350

benelux@jaka-bkl.de

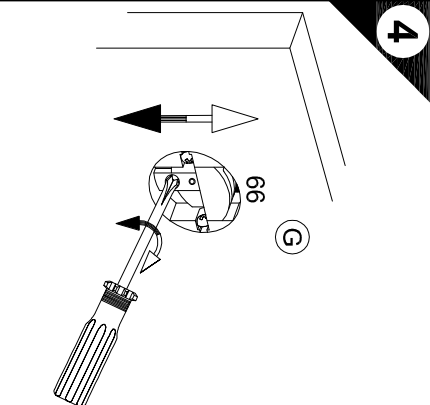


3

Untergrund und Befestigungsmittel auf Eignung prüfen!
Check substrate and fixings for suitability!
Contôler si le support et les moyens de fixation sont bien adéquats!
Ondergrond en bevestigingsmateriaal op functionaliteit controleren!
Comprobar el suelo y los medios de fijación en cuanto a su aptitud!
Controllare l'idoneità del fondo e del materiale di fissaggio!
Основание и крепежный материал проверить на пригодность!
Podlože oraz materialy do zamosovaniá spravidlic na ich pruzdatnosci!
Az alarfeleltet és a rögzítő anyuakat megfelelőseg szemponciából ellenőrizni kell!
Přezkoušejte podklad a vhodnost upevňovacíh prostředků!
Preverite, če se ujemajo spodnja stran in pritrdilna sredstva!
Tarkista alustan ja kiinnittimen sopivuus.
Kontrollera att underlaget och fästmedlen är lämpliga!



4



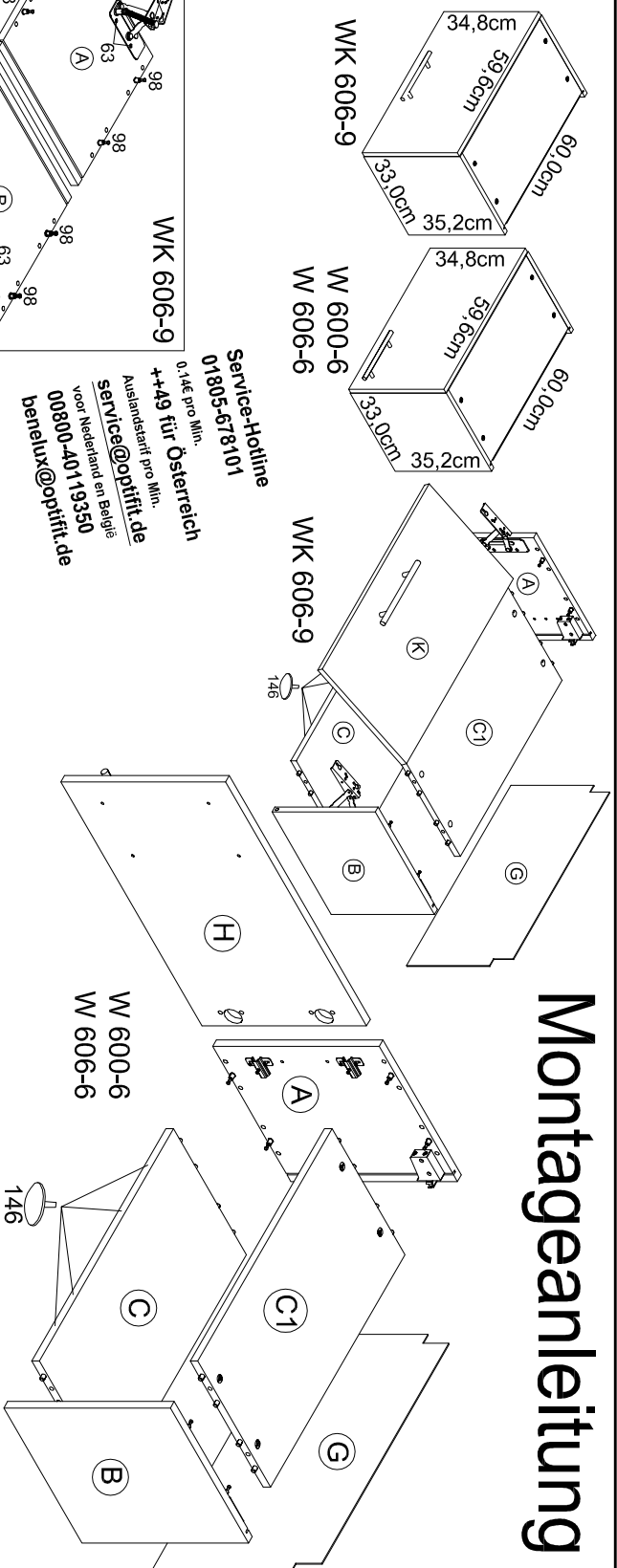
Ersatzteile/Spare parts/pièces de rechange/Reserveonderdelen/Piezas de recambio/Ricambi/Запасные части/Części zamienne/pótalakrészek/Náhradní části/Nadomestni deli/Varaosat/reservdelar

RP587+ | **D** E940137 **G** E940136

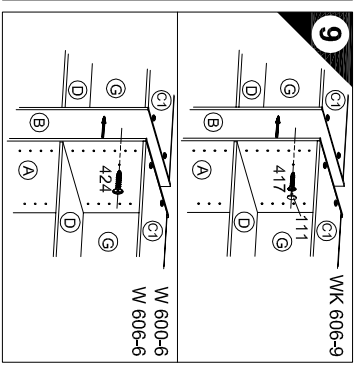
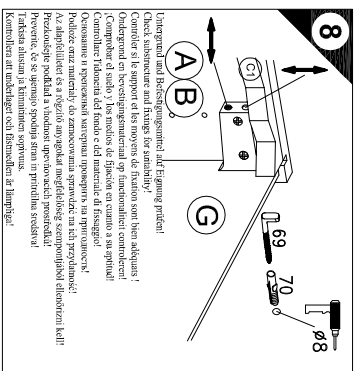
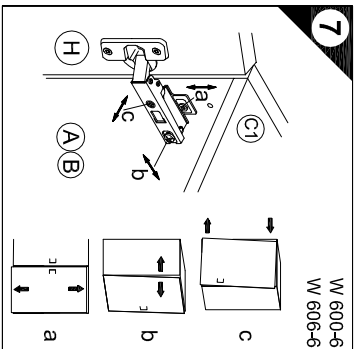
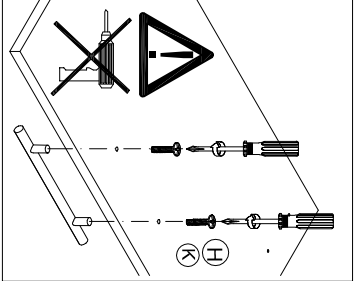
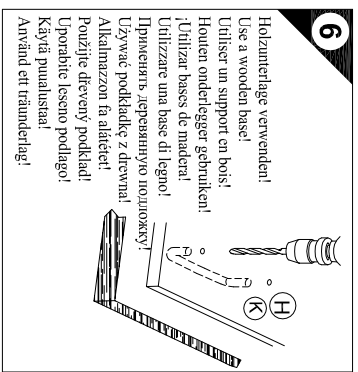
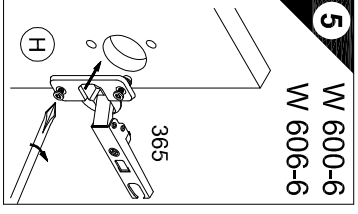
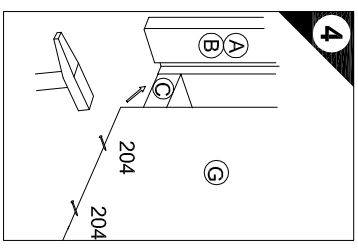
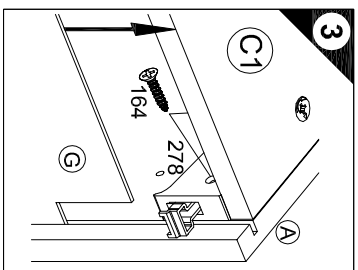
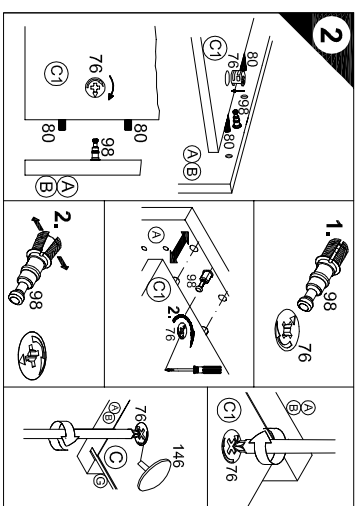
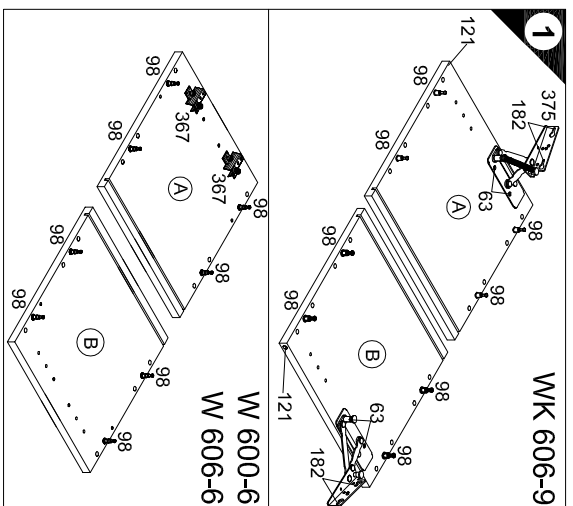


- 1x W600-6 Nr. 121
- 1x W600-6 Nr. 367
- 4x W600-6 6.3x11 Nr. 63
- 4x W600-6 4x15 Nr. 182
- 8x W600-6 Nr. 98
- 1x W600-6 Nr. 375
- 16x Ø8x30 Nr. 80
- 4x W600-6 Nr. 146
- 2x W600-6 Nr. 278
- 4x W600-6 Nr. 164
- 10x Nr. 204
- 2x W600-6 Nr. 365
- 2x W600-6 Nr. 69
- 2x Ø8x40 Nr. 70
- 2x W600-6 Nr. 417
- 2x W600-6 Nr. 111
- 2x W600-6 Nr. 424

Montageanleitung



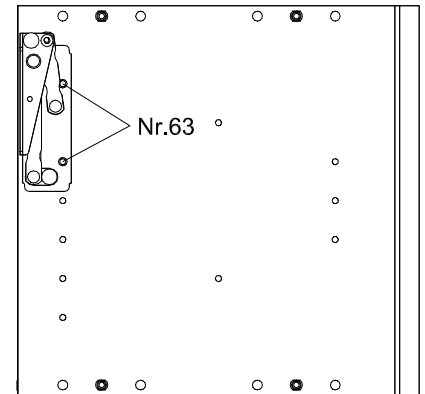
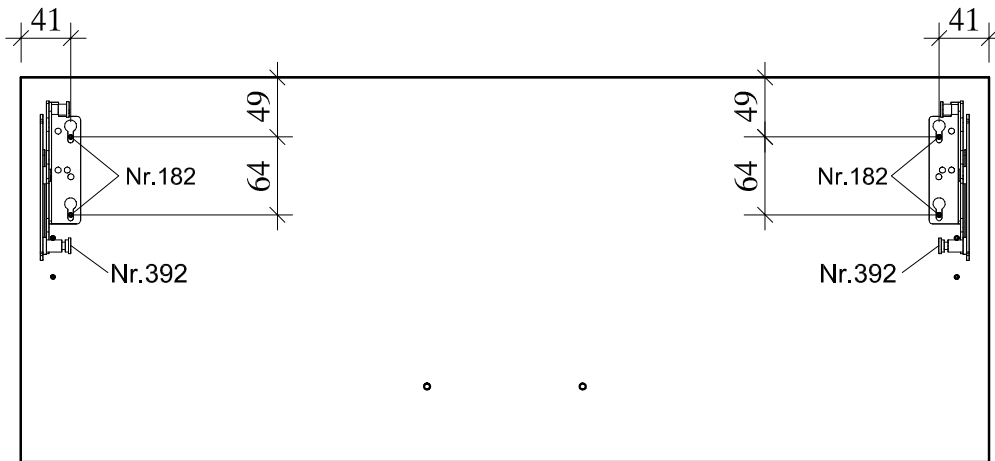
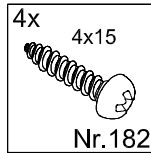
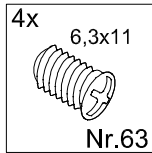
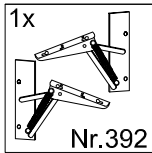
Service-Hotline
01805-678101
0,14€ pro Min.
++49 für Österreich
Auslandschaft pro Min.
service@optifit.de
voor Nederland en België
00800-40119350
benelux@optifit.de



6
Holzunterlage verwenden!
Use a wooden base!
Utiliser un support en bois!
Houten onderlegger gebruiken!
Utilizzare base de placati!
Применяйте деревянную подложку!
Utiizazte baza de lemn!
Uživajte podložku z dřevnatí!
Akalhazzon fa alékéret!
Použijte dřevěný podklad!
Upravljajte leseno podlaglo!
Käivä puuhallat!
Använd ett träunderlag!

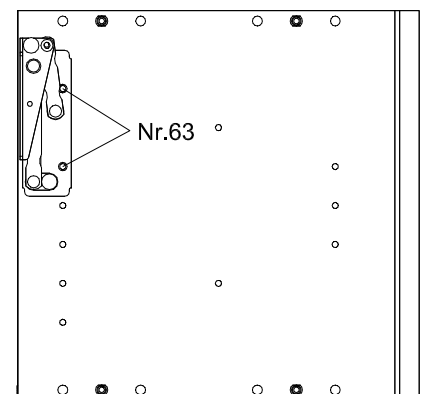
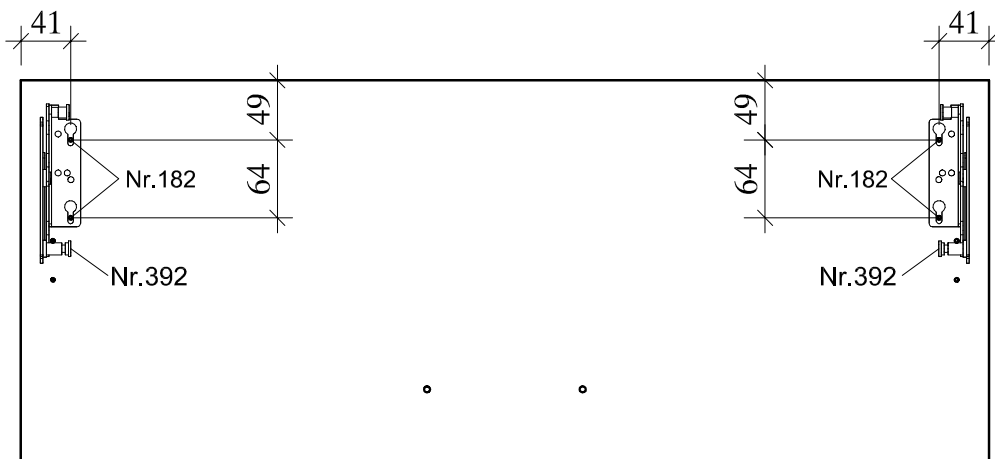
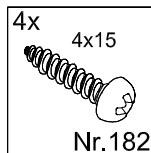
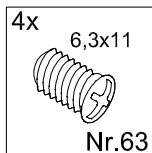
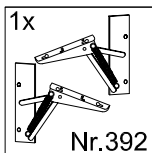
8
Untergrund und Befestigungsmittel der Figuren prüfen!
Control si se suportul și fixările sunt în bune condiții!
Controler el soporte y los medios de fijación en cuanto a su estado!
Controllare gli stabilizzatori e i materiali di fissaggio!
Controllare in precedenza i supporti e i materiali di fissaggio!
Controllare l'installazione e lo stato dei supporti e dei materiali di fissaggio!
Preverovatno podklad i vidložni uređivački prostorićki!
Preverite, če se opornik spoštuje stan in priloženi sistemski!
Preverite stan podloge i celih držača i naprave!

Montagehinweis Klappenbeschlag



500968.A 01/10 sl

Montagehinweis Klappenbeschlag



500968.A 01/10 sl

SERVICEKARTE

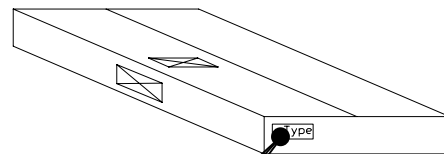
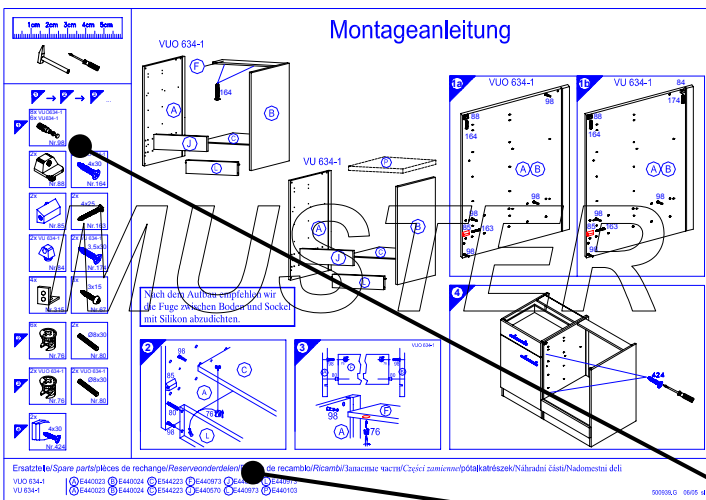
VH

Liebe Kundin, lieber Kunde,

obwohl wir unsere Möbel vor der Auslieferung einer eingehenden Endkontrolle unterziehen, kann es vorkommen, dass einmal ein Zubehörteil fehlt oder während des Transports beschädigt wird. Senden sie den Artikel bitte nicht zurück, sondern fordern sie einfach Ersatz für das Einzelteil bei unserer Kundenhotline an. Die Telefonnummern finden sie auf den Serviceseiten im Katalog.

Bitte benennen sie die Teile wie sie auf ihrer Aufbauanleitung angegeben sind. Fügen sie auch **Artikelnummer, Modellnamen und Farbnummer** bei. **Siehe Beispiel.**

Wir werden ihre Anforderung sofort bearbeiten und ihnen das Ersatzteil umgehend zusenden.



Muster - Bestellung		
Artikelnummer	123 456	
Modellname	Unterschrank VU634	
Farbe	TA 01	
Benötigte Ersatzteile:		
Bezeichnung	Nr.	Anzahl
Beschlagteil	98	2
Teil B	E 440 023	1

Bitte entnehmen sie die notwendige Ersatzteilnummer der Aufbauanleitung die zum Möbel gehört!

Kundendaten	
Kundennummer	
Name	
Vorname	
Strasse	
Haus-Nr.	
PLZ	
Ort	
Rechnungsdatum	
Tel. für Rückfragen	
Notizen:	

Ersatzteilbestellung		
Artikelnummer		
Modellname		
Farbe		
Benötigte Ersatzteile:		
Bezeichnung	Nr.	Anzahl
Grund der Ersatzteilanforderung:		