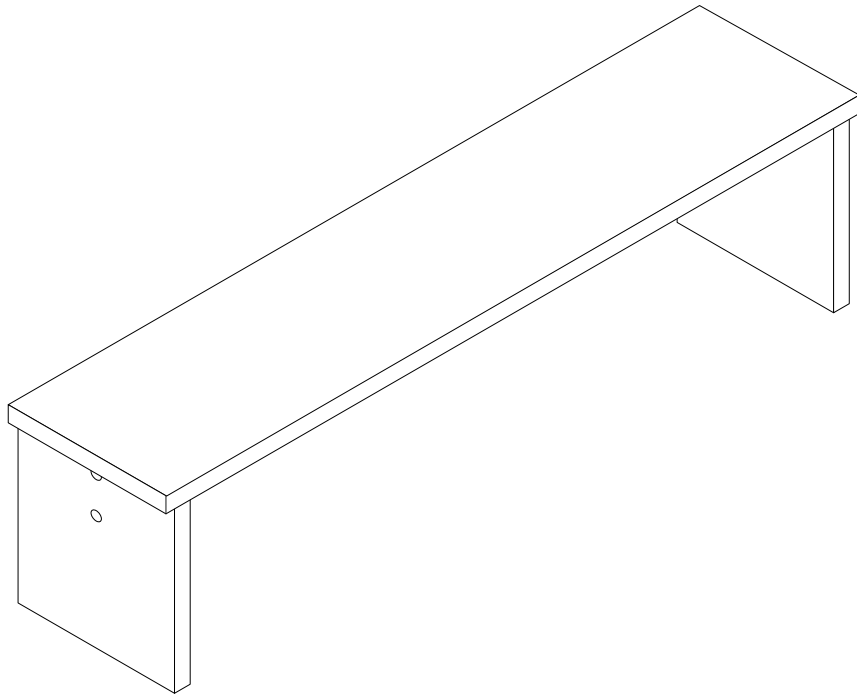


REPC-Nr.:

Service • Assistenza • Dienstverlening • Serwis
Servis • Szerviz • Сервисная служба

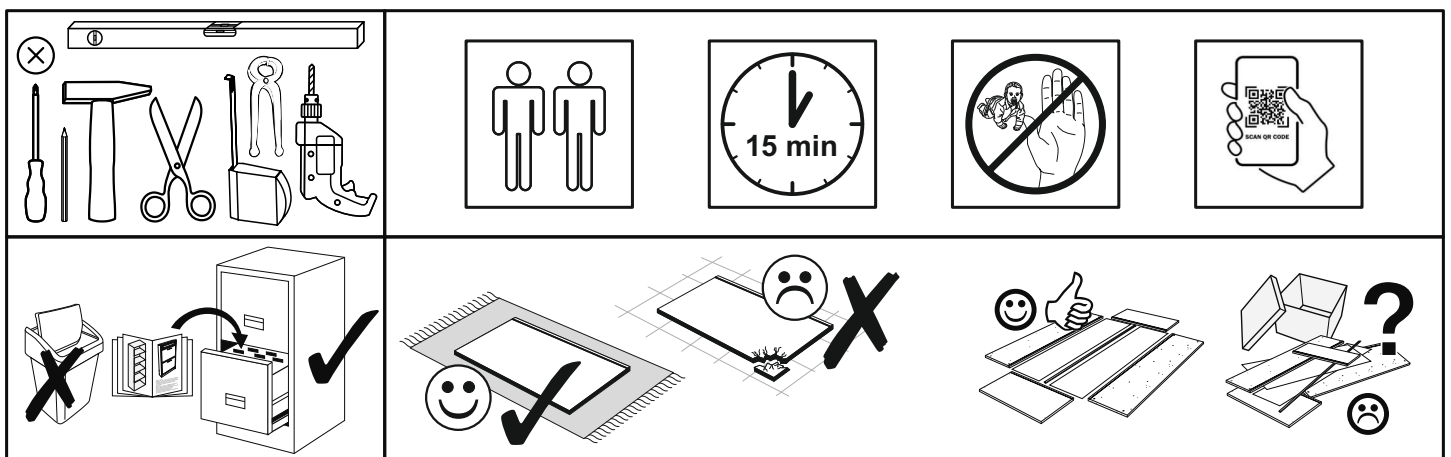


Artikel.-Nr.:

0585_160

Montageanleitung.-Nr.:

MA1-00287



SCAN ME

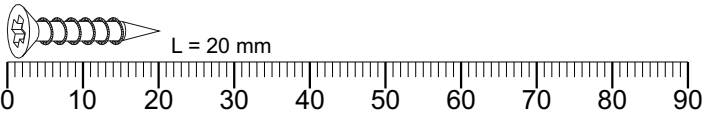
Das Ersatzteil-Anforderungsformular finden Sie auf
The replacement parts requisition form you find on
<https://www.mausbacher.de/ersatzteile/>

Beutel 0585_1600-11

B01-20		B02-10		B02-20		B05-10	
4x	7,0x70	4x	ø15x12mm	4x	4x	4x	



▶ SCAN ME



Colli 1/1

