

Produktdatenblatt

Name oder Handelsmarke des Lieferanten : AEG

Anschrift des Lieferanten : Electrolux - 26 al. Powstancow Slaskich 30-570 - Krakow - PL

Modellkennung: OSF50881EE 933018060

Art des Kühlgeräts:

Geräuscharmes Gerät:	nein	Bauart:	Einbaugerät
Weinlagerschrank:	nein	Anderes Kühlgerät:	nein

Allgemeine Produktparameter:

Parameter		Wert	Parameter	Wert
Gesamtabmessungen (in Millimeter)	Höhe	881	Gesamtrauminhalt (in dm ³ oder l)	124
	Breite	588		
	Tiefe	549		
EEI		100	Energieeffizienzklasse (A ^a)	E
Luftschallemissionen (dB(A) re 1 pW)		37	Luftschallemissionsklasse	C
Jährlicher Energieverbrauch (kWh/a)		143	Klimaklasse :	erweiterte gemäßigte / gemäßigte / subtropische
Mindestumgebungstemperatur (in °C), für die das Kühlgerät geeignet ist		10	Höchstumgebungstemperatur (in °C), für die das Kühlgerät geeignet ist	38
Winterschaltung		nein		

Fachparameter :

Fachtyp	Fachparameter und -werte				
		Rauminhalt des Fachs (in dm ³ oder l)	Empfohlene Temperatureinstellung für eine optimierte Lebensmittellagerung (in °C). Diese Einstellungen dürfen nicht im Widerspruch zu den Lagerbedingungen gemäß Anhang IV Tabelle 3 stehen;	Gefriervermögen (kg /24 h)	Entfrosterart (automatische Entfrosterung = A, manuelle Entfrosterung = M)
Speisekammerfach	nein	-		-	
Weinlagerfach	nein	-		-	
Kellerfach	nein	-		-	
Lagerfach für frische Lebensmittel	ja	110,0	4	-	A
Kaltlagerfach	nein	-		-	
Null-Sterne- oder Eisbereiterfach	nein	-		-	
Ein-Stern-Fach	nein	-		-	
Zwei-Sterne-Fach	nein	-		-	
Drei-Sterne-Fach	nein	-		-	
Vier-Sterne-Fach	ja	14,0		3,5	M
Zwei-Sterne-Abteil	nein	-		-	
	-	-	-	-	-

Fach mit variabler Temperatur				
-------------------------------	--	--	--	--

Für Vier-Sterne-Fächer

Schnelleinfrierfunktion	ja
-------------------------	----

Für Weinlagergeräte

Anzahl von Standard-Weinflaschen	-
----------------------------------	---

Lichtquellenparameter ^(a) :

Art der Lichtquelle	LED
---------------------	-----

Energieeffizienzklasse	G
------------------------	---

Mindestlaufzeit der vom Hersteller angebotenen Garantie:	24 Monate
---	-----------

Weitere Angaben : -

Weblink zur Website des Herstellers, auf der die Informationen gemäß Nummer 4 Buchstabe a des Anhangs der Verordnung (EU) 2019/2019 der Kommission zu finden sind : <https://support.electroluxgroup.eu/external/PISlink/Products/933018060>

^(a) Gemäß der Delegierten Verordnung (EU) 2019/2015 der Kommission.



AEG Kühlschrank der Serie 5000 OptiSpace

Der 5000 OptiSpace Kühlschrank bietet zahlreiche Aufbewahrungsmöglichkeiten mit reichlich Platz zwischen den Glasablagen. Alle Ablagen lassen sich leicht herausnehmen und ganz nach deinen Anforderungen wieder einsetzen - für eine mühelose und praktische Lagerung.

Produktvorteile & Ausstattung

OptiSpace: Individuell verstellbare Glasablagen

OptiSpace ermöglicht dir eine flexible Nutzung des Kühlraums. Einfach die Glasablagen herausnehmen und deinen Bedürfnissen entsprechend anordnen – beispielsweise für die Lagerung von hohen Gegenständen wie Torten oder großen Töpfen. Zudem erleichtert dir die Entnahmen der Ablagen die Reinigung des Innenraums.

- ÖKO SANTO Kühlschrank mit Innenbeleuchtung im Kühlraum: LED, seitlich
- 880 mm Nischenhöhe
- COOLMATIC* zum schnellen Kühlen frischer Lebensmittel
- Elektronische Temperaturregelung
- Innenbeleuchtung im Kühlraum: LED, seitlich
- Verschiebbare Türablage
- Obst- und Gemüseschubladen: 1
- Anzahl Abstellböden: 2
- 4-Sterne-Gefrierfach
- Vollautomatisches Abtauen im Kühlraum
- Gefrierteil: manuelle Abtauung
- Türanschlag: rechts, wechselbar

4-Sterne-Gefrierfach: Kalte -18° C, sogar im Inneren des Kühlschranks

Sichere Tiefkühlung auch im Inneren des Kühlschranks. Das 4-Sterne-Gefrierfach erreicht -18° C und ist perfekt für kleinere Lebensmittelmengen oder Fertiggerichte.



Integrierte elektrische Steuerung: Für präzises Kühlen

Die integrierte elektronische Steuerung ermöglicht eine präzise Einstellung der Kühlungsfunktionen. LED-Anzeigen zeigen die Temperatureinstellung deutlich an, sodass du bequem die richtige Temperatur für deine Lebensmittel einstellen kannst.

LED-Beleuchtung: Energiesparende Innenbeleuchtung.

Die LED-Innenbeleuchtung erzeugt ein dezentes Licht, das den gesamten Kühlraum gleichmäßig ausleuchtet. Im Vergleich zu herkömmlichen Glühlampen sind LED-Lampen sehr energieeffizient und langlebig.

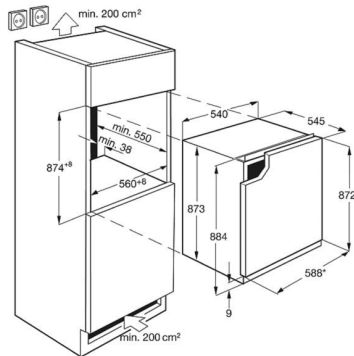
Gemüseschublade: Auch langes Gemüse lagern

Endlich genug Platz für Gemüse. Geräumiges Verstauen von Lauch, Stängensellerie und anderen Gemüsesorten.

Technische Daten

PNC	933 018 060	Frequenz (Hz)	50
EPREL Registrierungscode	1580052	Kabellänge (m)	2,4
EAN-Nummer	7333394023014	Bruttogewicht (kg)	31,3
Energieeffizienzklasse	E	Nettogewicht (kg)	29,75
Jährlicher Energieverbrauch in kWh	143	Verpackung, Höhe (mm)	935
Gesamtnutzinhalt (Liter)	124	Verpackung, Breite (mm)	625
Gesamtnutzinhalt Kühlfächer (Liter)	110	Verpackung, Tiefe (mm)	630
Gesamtnutzinhalt ****-Tiefkühlfächer (Liter)	14		
Gefriervermögen (kg/24Std.)	3,5		
Lagerzeit bei Störung (Std.)	9,5		
Luftschallemissionsklasse	C		
Luftschallemission in dB(A) re 1 pW	37		
Klimaklasse	SN-N-ST		
Eierablage	1 für 6 Eier		
Gerätehöhe (mm)	881		
Gerätebreite (mm)	588		
Gerätetiefe (mm)	549		
Einbauhöhe (mm)	880		
Einbaubreite (mm)	560		
Einbautiefe (mm)	550		
Farbe	Weiß		
Anschlusswert (Watt)	100		
Volt	230-240		
Absicherung (A)	10		

PSAARE070D000003



* Türabmessungen (ohne Griff)

