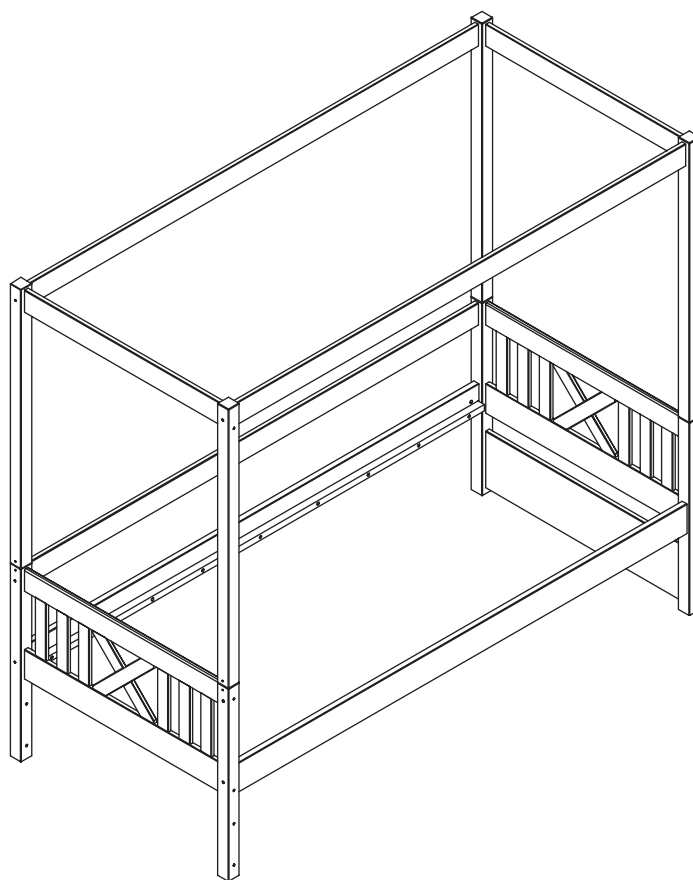
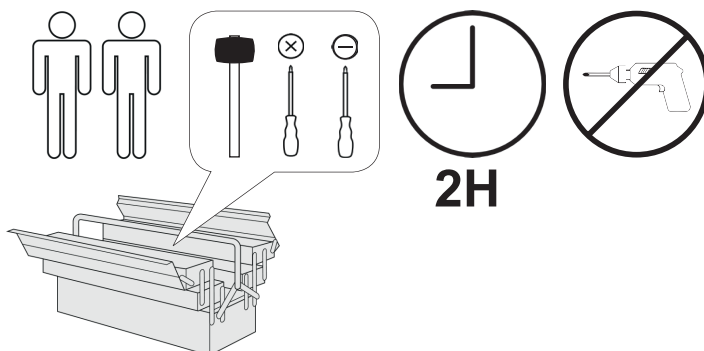


# Himmelbett 90x200



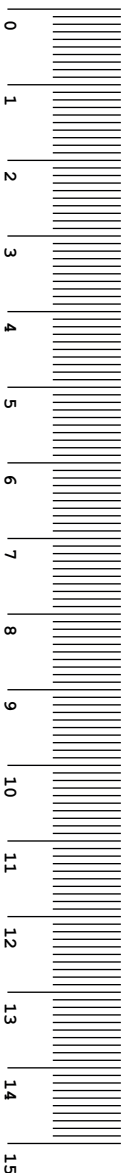
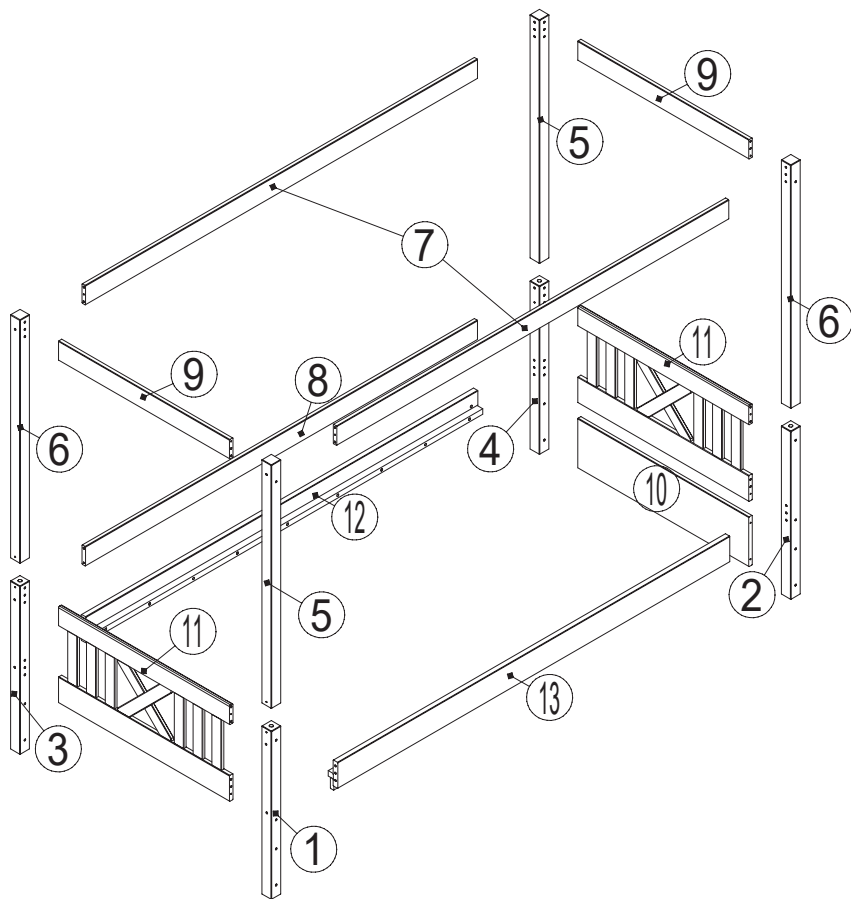
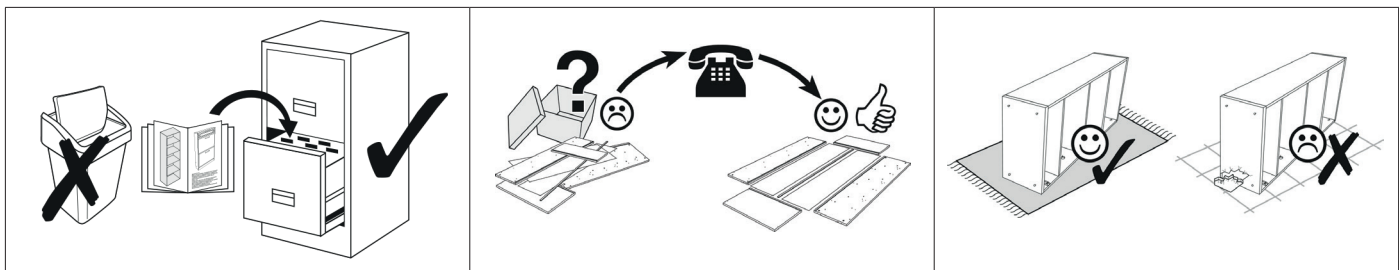
- |                                    |                                      |
|------------------------------------|--------------------------------------|
| <b>D</b> Gebrauchsanweisung        | <b>GB</b> Instructions for use       |
| <b>NL</b> Gebruiksrichtlijnen      | <b>FR</b> Instructions d'utilisation |
| <b>IT</b> Istruzioni per l'uso     | <b>PL</b> Instrukcja obsługi         |
| <b>CZ</b> Pokyny k použití         | <b>ES</b> Instrucciones de empleo    |
| <b>HU</b> Használati útmutató      | <b>RO</b> Instrucțiuni de folosire   |
| <b>PT</b> Instruções de utilização | <b>RU</b> Инструкция по монтажу      |
| <b>SK</b> Pokyny k použitiu        | <b>TR</b> Kullanım talimatları       |

HIMMELBETT  
90X200  
ID: H100011845



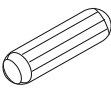
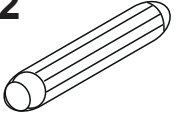
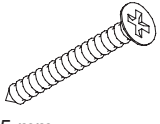

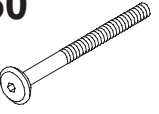
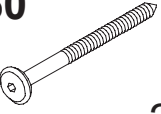
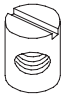
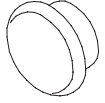
**TICAA**  
KINDERMÖBEL

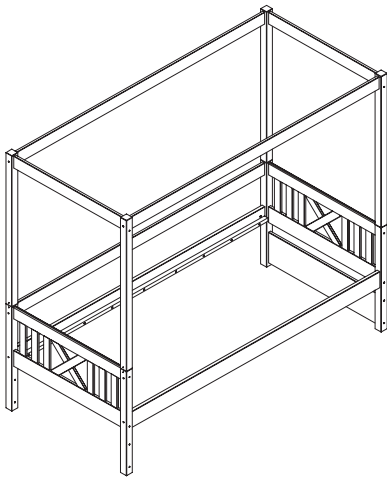
MVH GmbH & Co. KG  
August-Thyssen-Str.8-10  
32278 Kirchlengern  
Tel.: +49(0) 5223 - 65335 0  
Mail: info@ticaa.de



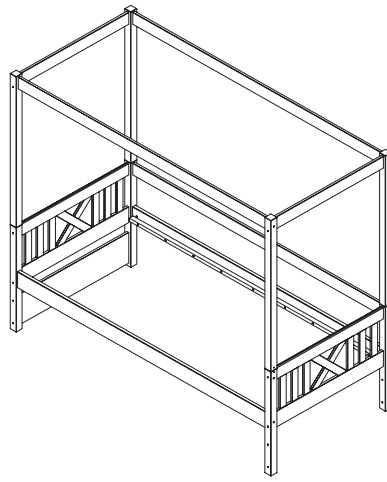
No.	Pcs.	L	B	Colli
1	1x	744	50	1
2	1x	744	50	1
3	1x	744	50	1
4	1x	744	50	1
5	2x	1076	50	1
6	2x	1076	50	1
7	1x	2000	86	1
8	1x	2000	86	1
9	2x	872	86	2
10	1x	872	220	2

No.	Pcs.	L	B	Colli
11	2x	872	425	2
12	1x	2000	115	1
13	1x	2000	137	1

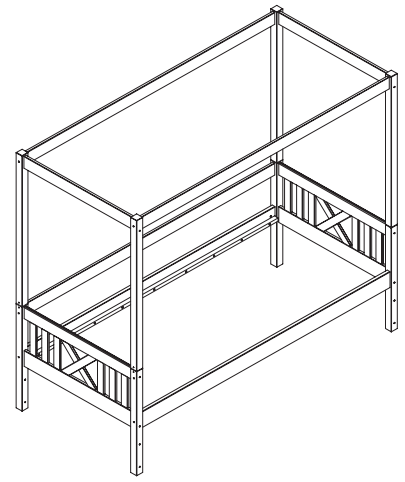
<b>A15</b>  Ø 8x35 mm      42x	<b>A22</b>  Ø 16x60 mm      4x	<b>D47</b>  Ø 3,5x35 mm      8x	<b>J48</b>  SW4      1x
<b>P250</b>  M6x105 mm      4x	<b>P260</b>  Ø 6,3x105 mm      22x	<b>R5</b>  M6x10 mm      4x	<b>S39</b>  16x



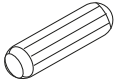
Option 1

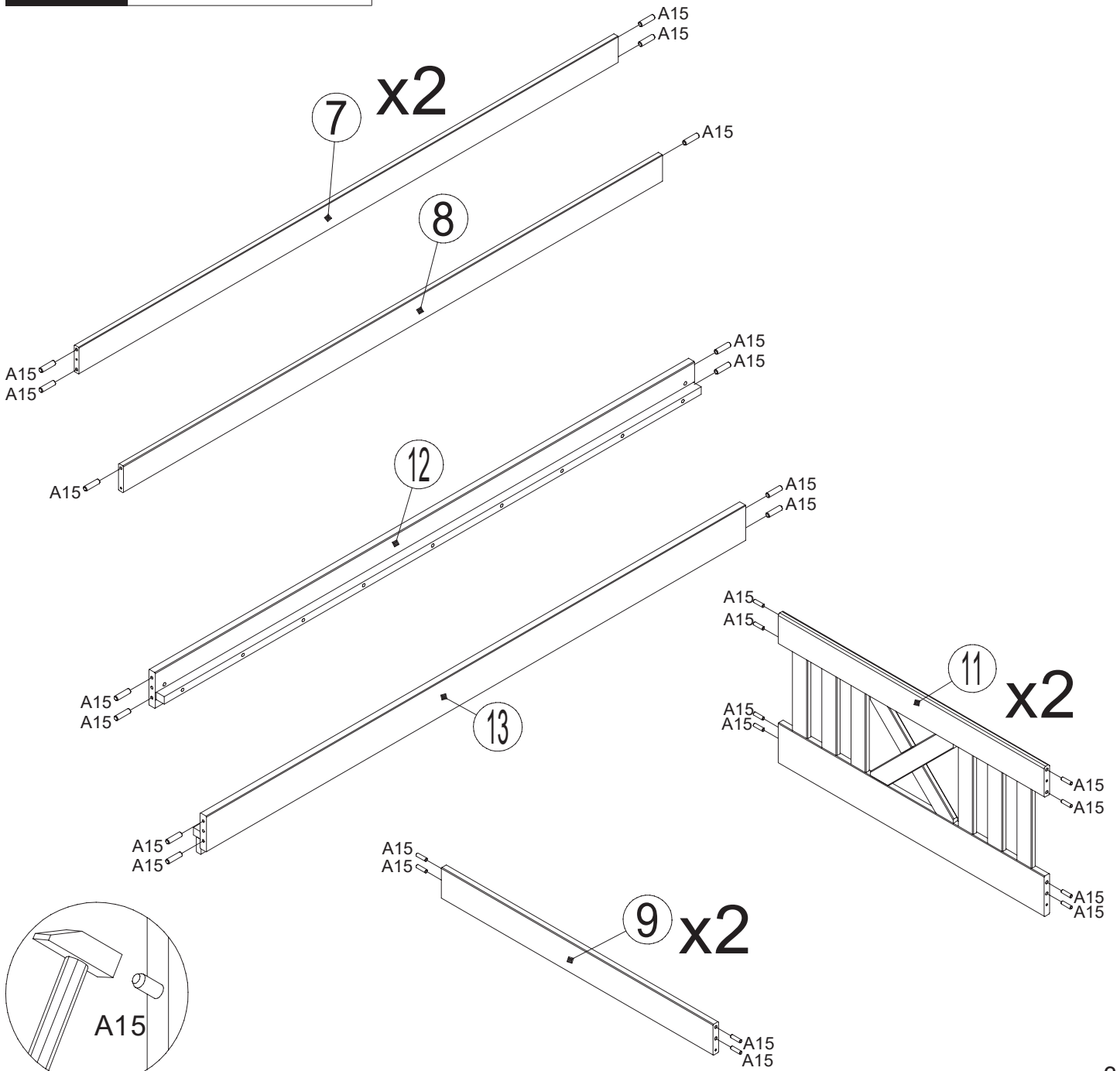


Option 2



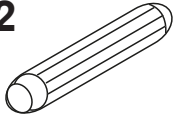
Option 3

**1** **A15**  
  
 Ø 8x35 mm 42x



# 3

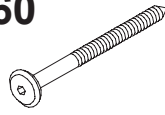
**A22**



Ø 16x60 mm

4x

**P260**



Ø 6,3x105 mm

16x

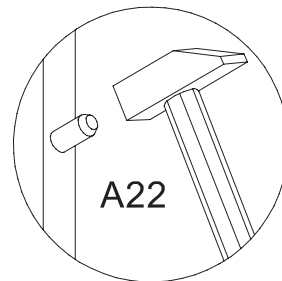
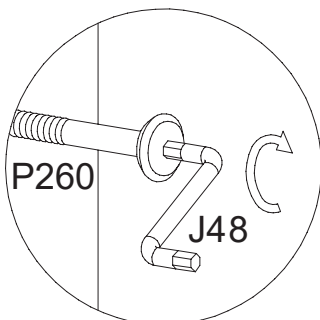
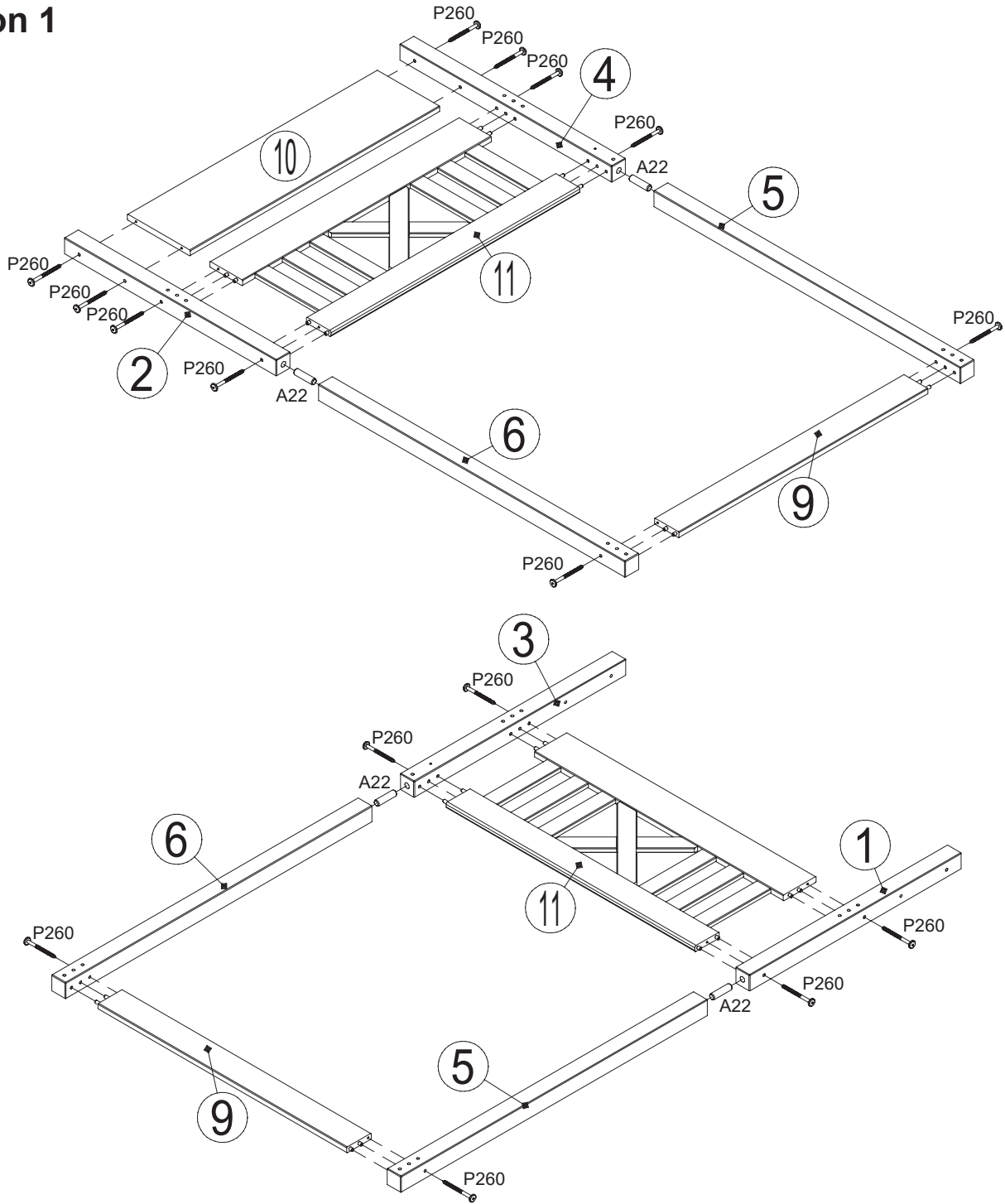
**J48**



SW4

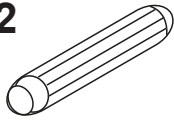
1x

## Option 1



# 4

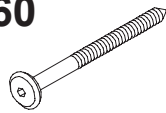
**A22**



Ø 16x60 mm

4x

**P260**



Ø 6,3x105 mm

16x

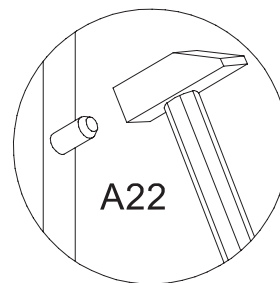
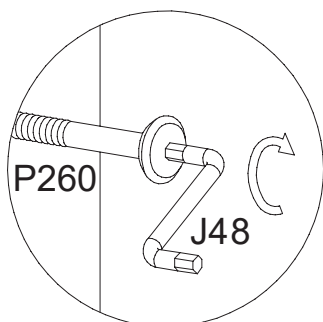
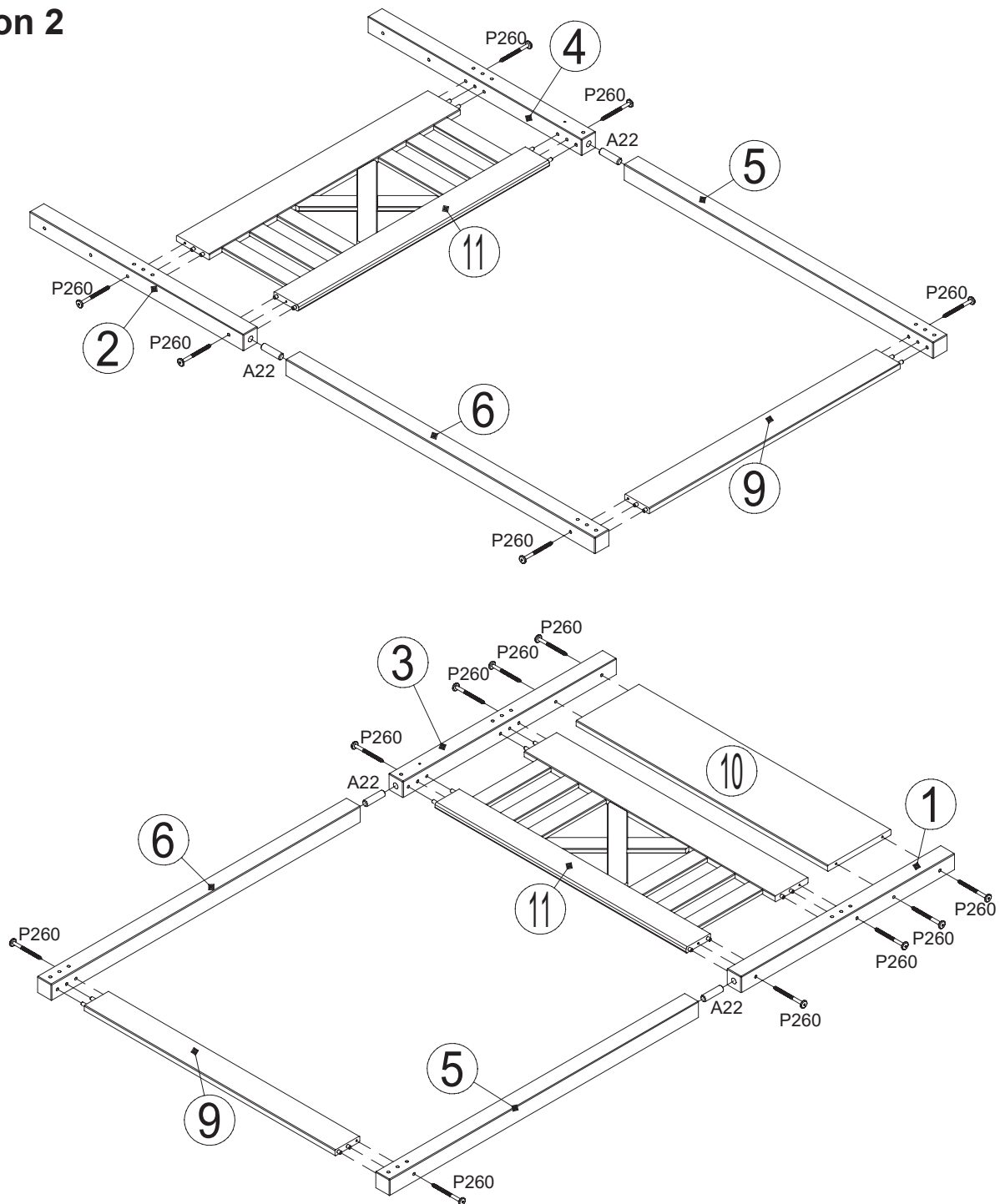
**J48**



SW4

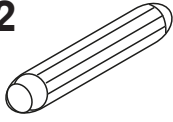
1x

## Option 2



# 5

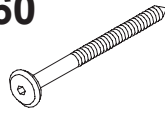
**A22**



Ø 16x60 mm

4x

**P260**



Ø 6,3x105 mm

12x

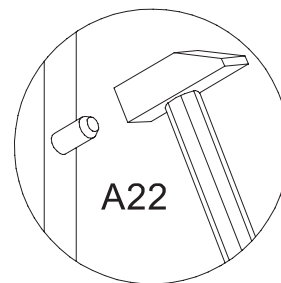
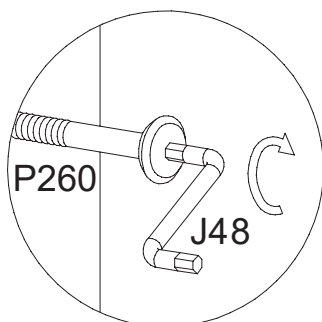
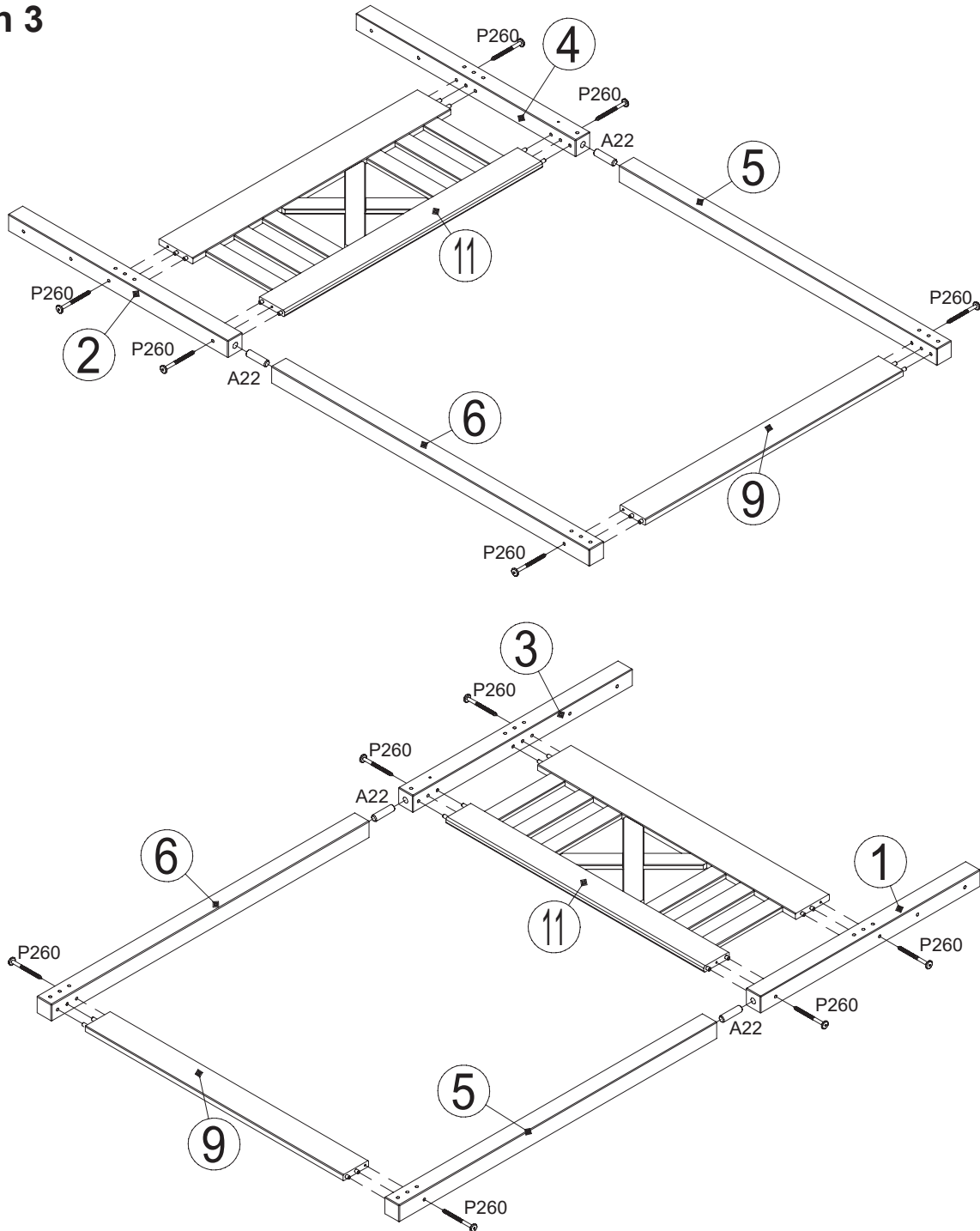
**J48**



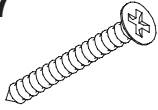
SW4

1x

## Option 3

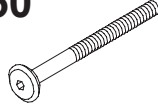


# 6

**D47**

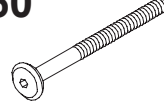
Ø 3,5x35 mm

8x

**P250**

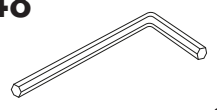
M6x105 mm

4x

**P260**

Ø 6,3x105 mm

6x

**J48**

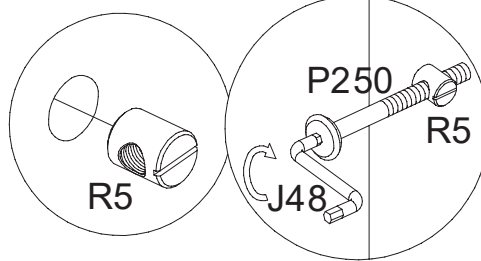
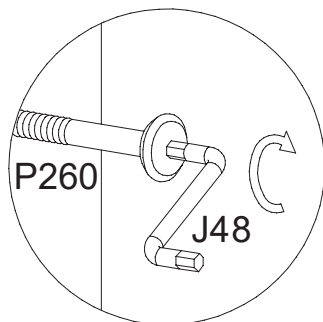
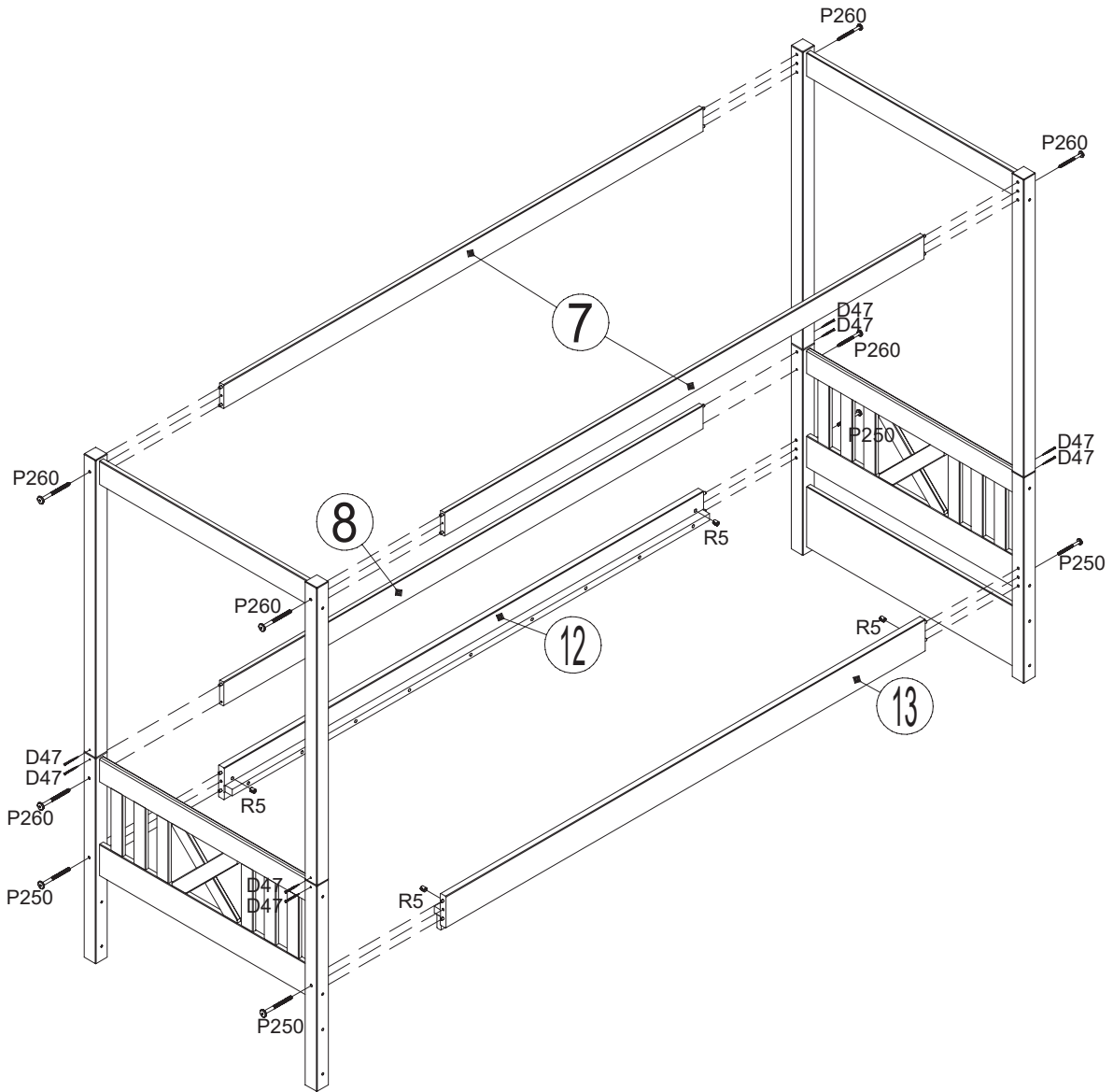
SW4

1x

**R5**

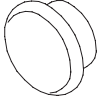
M6x10 mm

4x



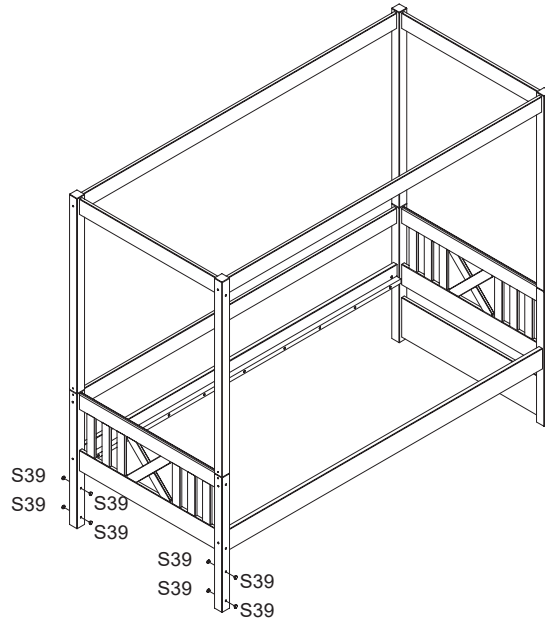
5

S39

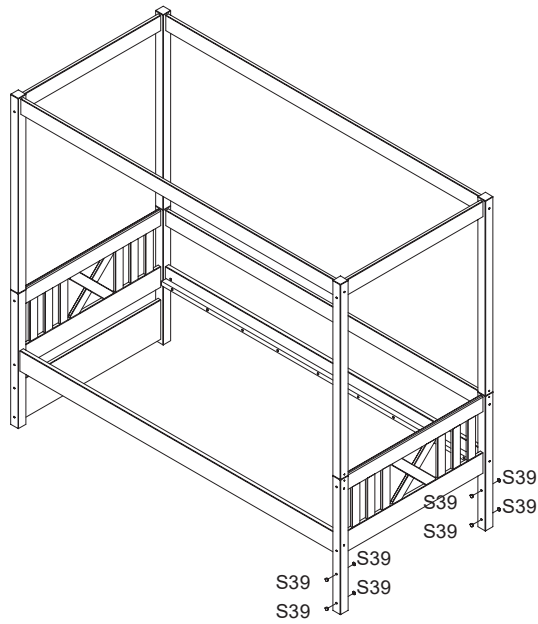


16x

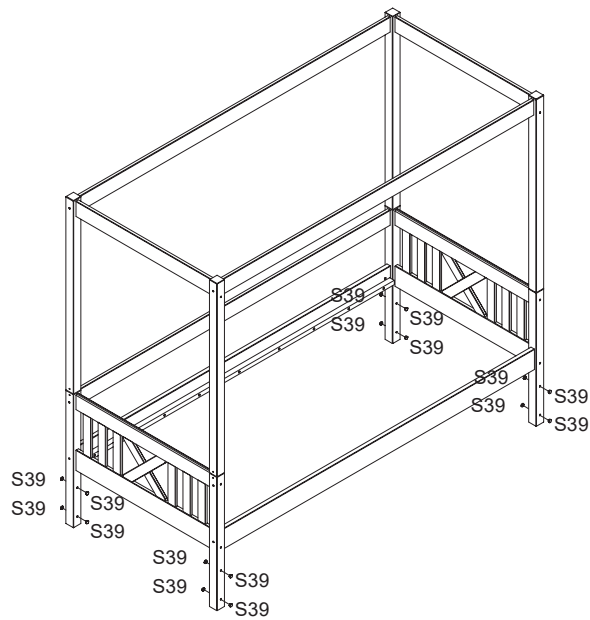
### Option 1



### Option 2



### Option 3





- D Bitte nur mit einem Staubtuch oder leicht feuchtem Lappen reinigen. Keine scheuernden Putzmittel verwenden.
- GB Please only clean with a duster or a damp cloth. Do not use any abrasive cleaners.
- FR Veuillez nettoyer uniquement avec un chiffon à poussière ou un chiffon légèrement humide. Ne pas utiliser de détergent abrasif.
- IT Si raccomanda di pulire solo con un panno per la polvere o uno strofinaccio umido. Non utilizzare detergenti abrasivi.
- NL Reinig alleen met een stofdoek of een lichtjes vochtige doek. Gebruik geen schurende poetsmiddelen.
- PL Czyszczenie należy wykonać wyłącznie za pomocą ściereczki lub lekko nawilżonego ręcznika. Nie stosować środków czyszczących do szorowania.
- CZ Čistěte prosím jen prachovkou nebo lehce navlhčeným hadrem. Nepoužívejte drhnoucí čisticí prostředky.
- SK Na čistenie používajte len prachovku alebo zľahka navlhčenú utierku. Nepoužívajte žiadne drhnúce čistiace prostriedky.
- HU Kérjük, csak portórló kendővel vagy enyhén nedves ronggyal tisztítsa. Ne használjon dörzsátású tisztítószert.
- RO Vă rugăm să utilizați la curățare exclusiv o cârpă de șters praful sau o cârpă ușor umezită. Nu utilizați substanțe de curățat abrazive.
- TR Lütfen sadece bir toz bezyle veya hafif nemli yumuşak bir bezle siliniz. Aşındırıcı temizlik malzemeleri kullanmayınız.
- RU Очищайте от пыли тряпкой или слегка влажной ветошью. Не допускается применение чистящих средств, не предназначенных для ухода за мебелью.