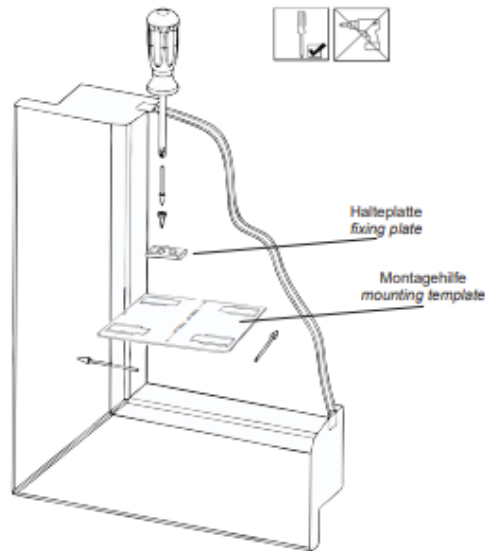


# Spannschuh-Montage Instruction with mounting template

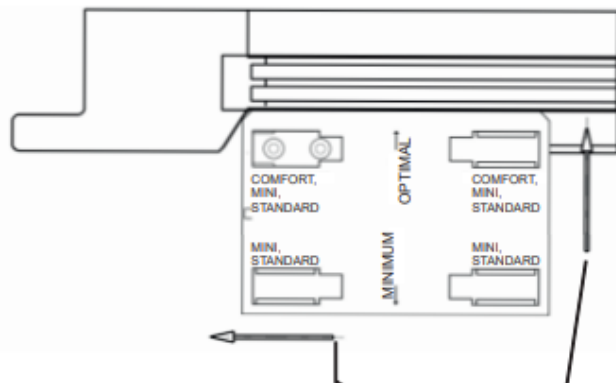
Plissee Modell A2 - Montage in der Glasleiste  
Plissee Modell A2 - Installation on the glazing bead

MONTAGEHILFE



## MOUNTING TEMPLATE

**Positionierung der Halteplatten  
mit der Montagehilfe - optimaler Abstand**  
*take the mounting template on the glazing bead  
for the right position  
(ventilation distance)*

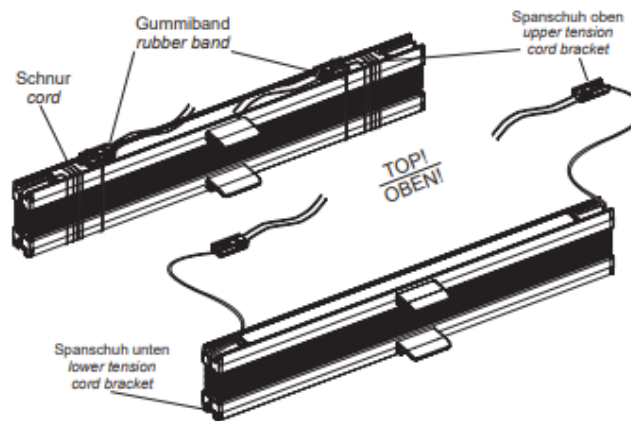


**Markieren der Position  
der Halteplatten**  
*marking of the position for  
the clamping shoe*

# Spannschuh-Montage Instruction

Gummiband entfernen und Schnur  
inkl. Spannschuh abwickeln

*Remove the elastic band and unwind  
the cord inclusive tension  
cord bracket*

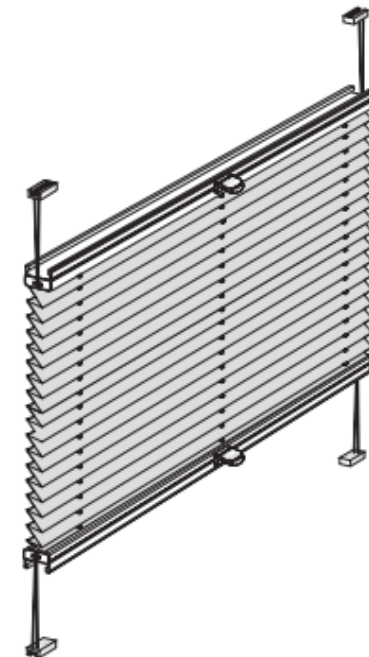


Schieben Sie die oberen Spannschuhe  
auf die montierten Halteplatten.  
Anschließend schieben Sie die unteren Spannschuhe  
ebenfalls auf die montierten Halteplatten.

Push the upper tension cord brackets over  
the fixing plates. After that take the lower  
cord brackets out off he rail and put  
them over the fixing plates.

# Montageanleitung Plissee A2 Instruction for pleated blinds type A2

## Plissee Typ A2



## INFORMATION

Diese Plissee-Anlage wurde auf Maß speziell für  
Sie gefertigt. Für eine einwandfreie Funktion  
beachten Sie bitte die folgenden Seiten dieser  
Anleitung. Eine Gewähr bei Montage und  
Bedienungsfehler wird nicht übernommen. Bei  
Fragen wenden Sie sich bitte an Ihren Fachhändler.

## INFORMATION

*This accurate pleated blind was produced especially  
to your order. Please read this intructions carefully  
before fitting the blind. Blinds must be fitted by skilled  
personnel. Wrong installation may result in accidents.  
Alterations of the blind must be approved by  
the blind manufacturer. No screws for fixing are enclosed.*