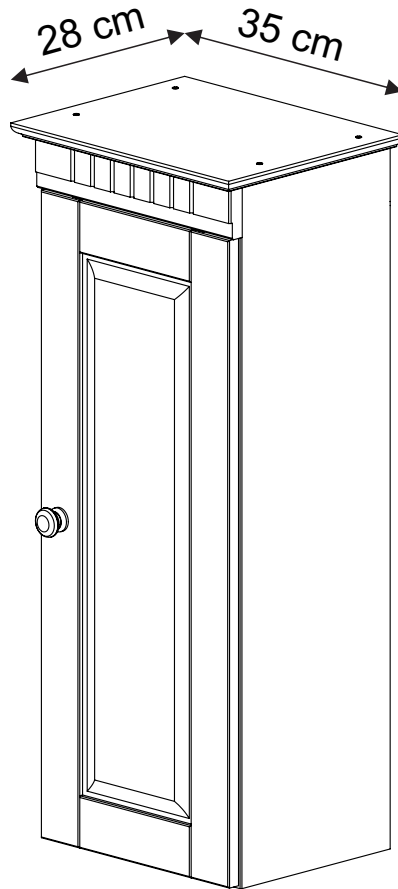
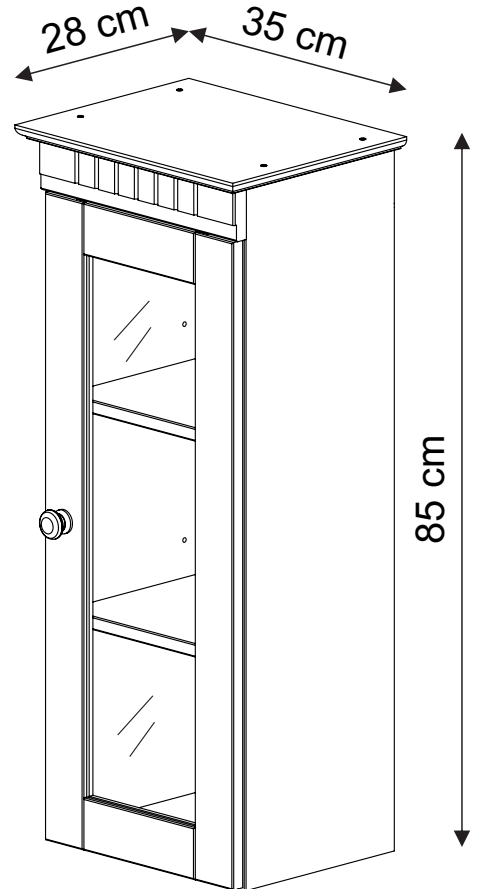














Cubrix 21063/21073

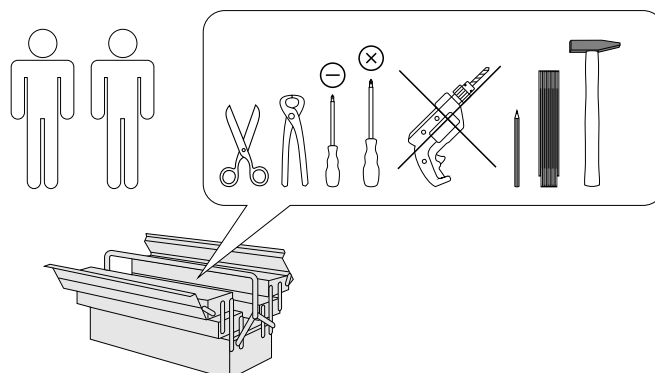


21063



21073

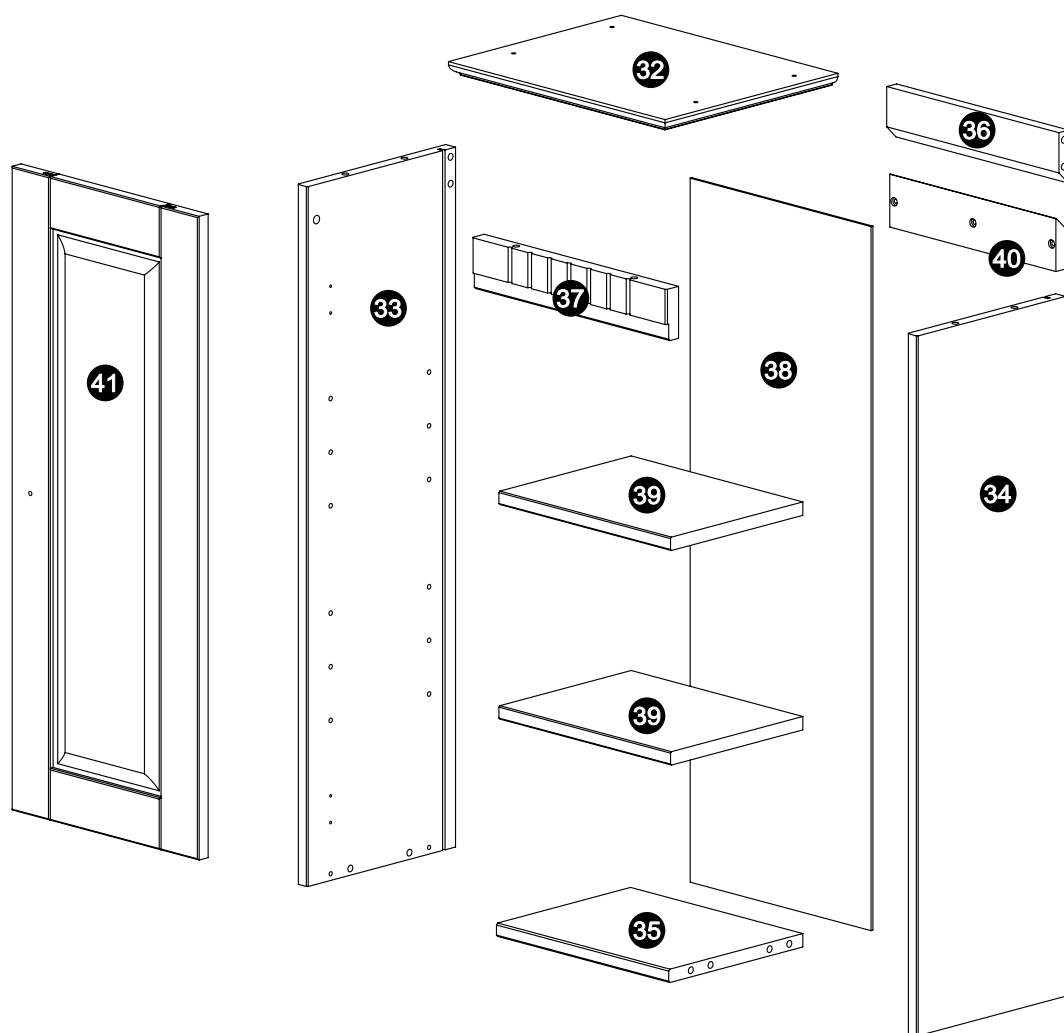
- | | |
|---|--|
|  Montageanleitung
21063/21073 |  Assembly instructions
21063/21073 |
|  Notice de montage
21063/21073 |  Istruzioni di montaggio
21063/21073 |
|  Handleiding voor de montage
21063/21073 |  Instrukcja montażu
21063/21073 |
|  Montážní návod
21063/21073 |  Návod na montáž
21063/21073 |
|  Szerelési útmutató
21063/21073 |  Instrucțiuni de montaj
21063/21073 |
|  Montaj talimatı
21063/21073 |  Инструкция по монтажу
21063/21073 |



0
10
20
30
40
50
60
70
80
90
100
110
120
130
140
150
160
170
180
190
200

**Service • Assistenza • Dienstverlening • Serwis
Servis • Szerviz • Сервисная служба**

Name • Nom • Nome • Naam • Nazwa • Jméno • Názov • Név • Denumire • Ísim • Название		
Nr. • No. • N° • Номер • Č • Sz		
Typ • Type • Tip • Típus • Tipo • Тип		



- | | | | | | | | | | | |
|-------------------------------|--------------------------|------------------------------|----------------------------|----------------------------|------------------------------|--------------------------|----------------------------|--------------------------|--|--|
| A

8,0x30
14x | B

4x
4x | C

3x
3x | D

8x
8x | E

4x35
5x | F

3,5x14
8x | G

4x
4x | H

4x25
3x | I

R3
2x | | |
| J

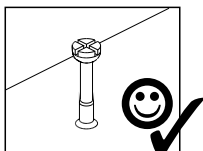
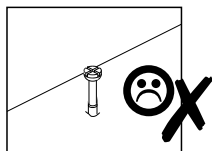
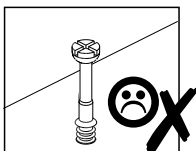
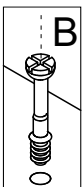
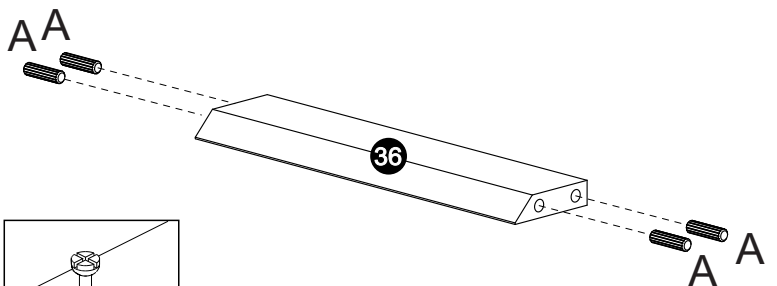
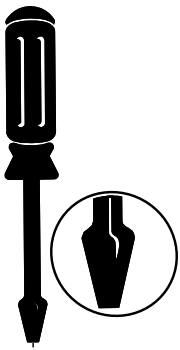
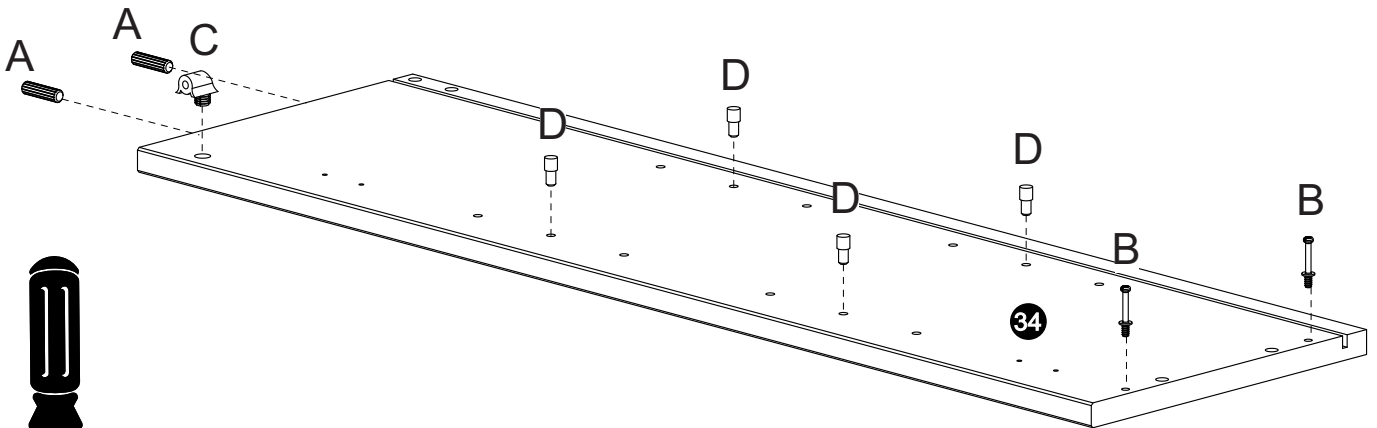
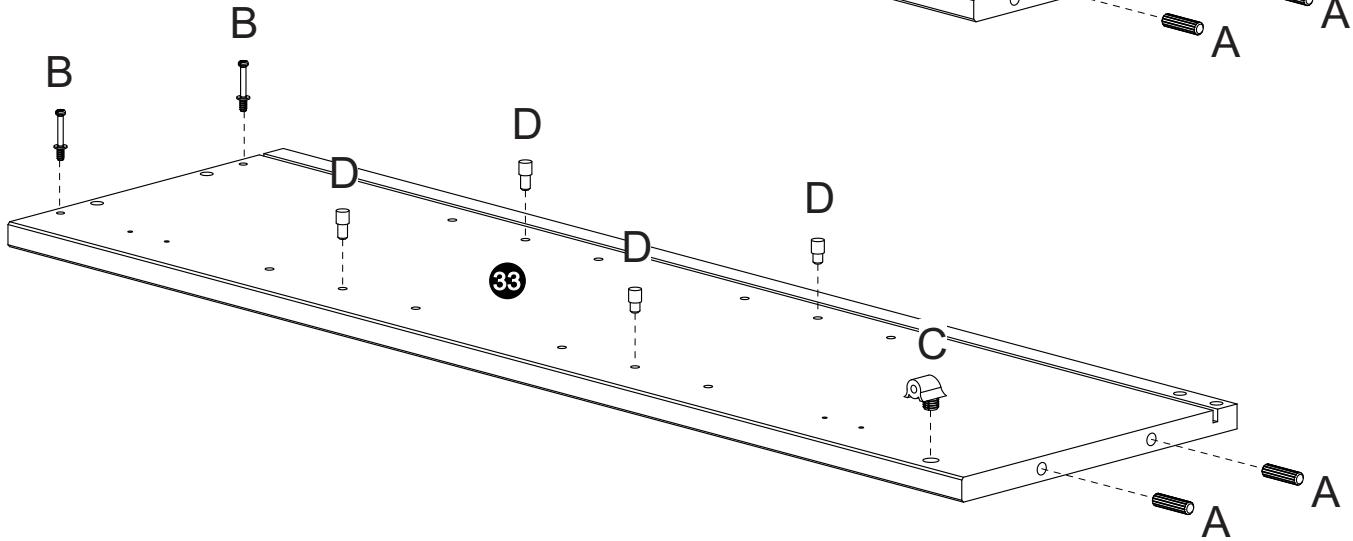
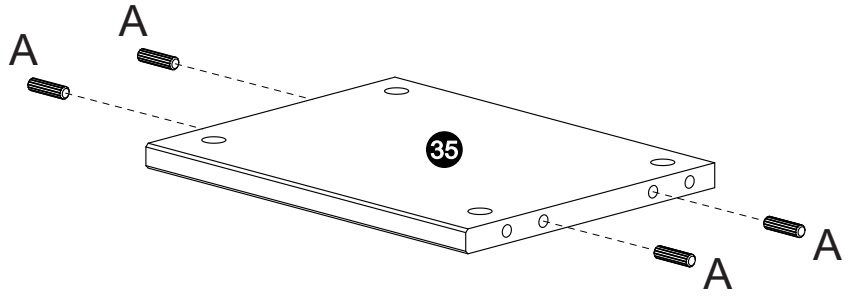
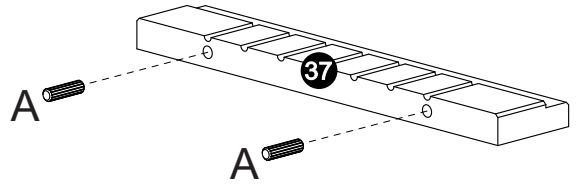
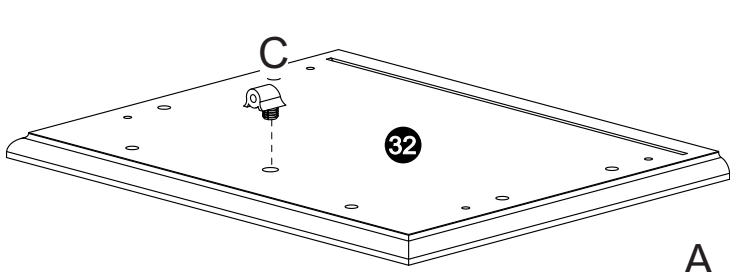
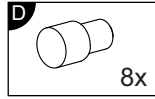
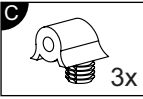
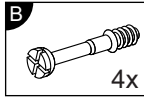
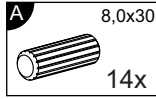
5x | K

1x | L

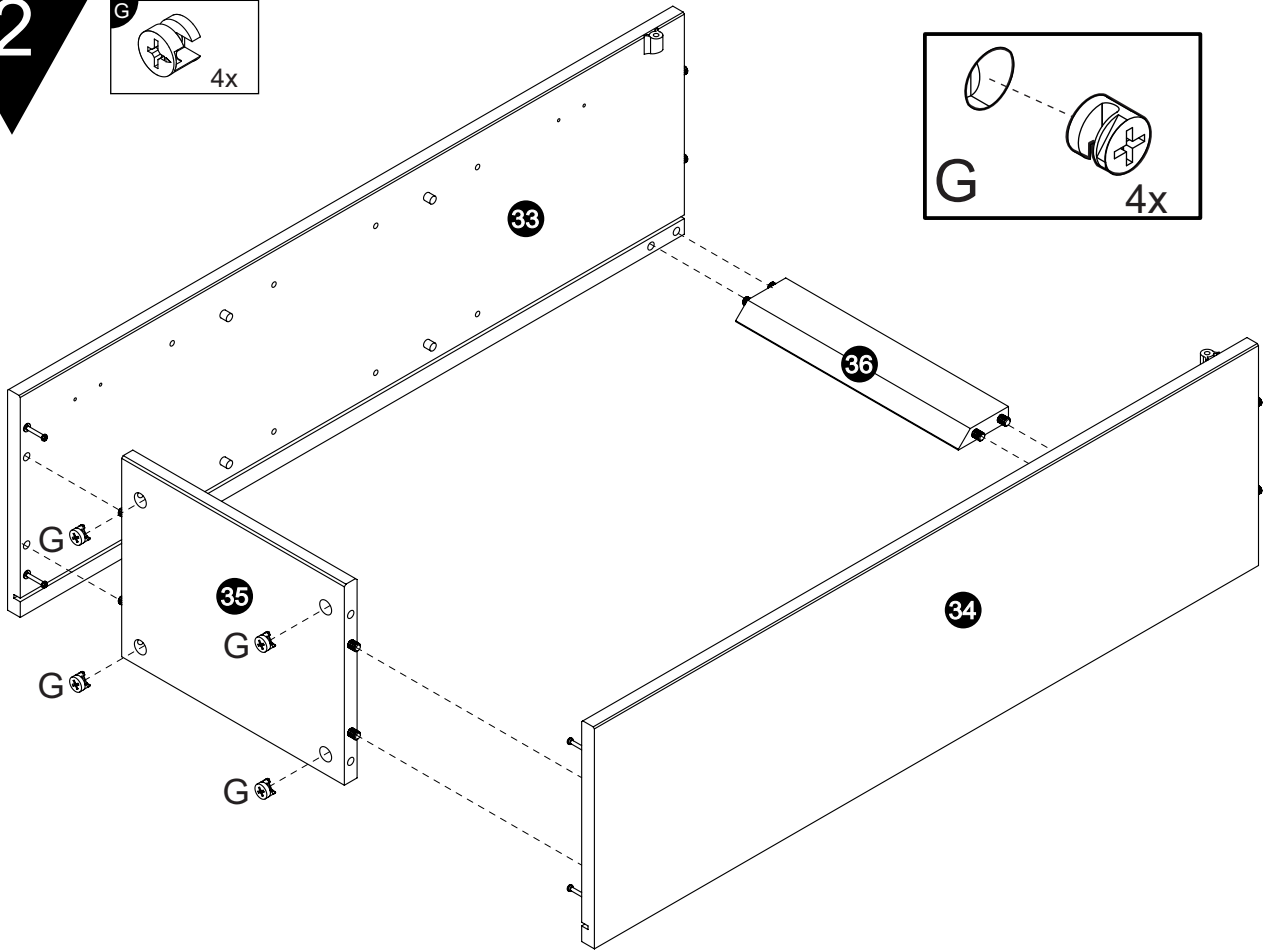
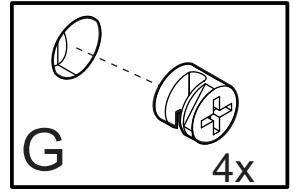
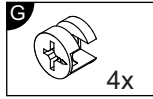
4,5x60
3x | M

Home
1x | | | | | | | |

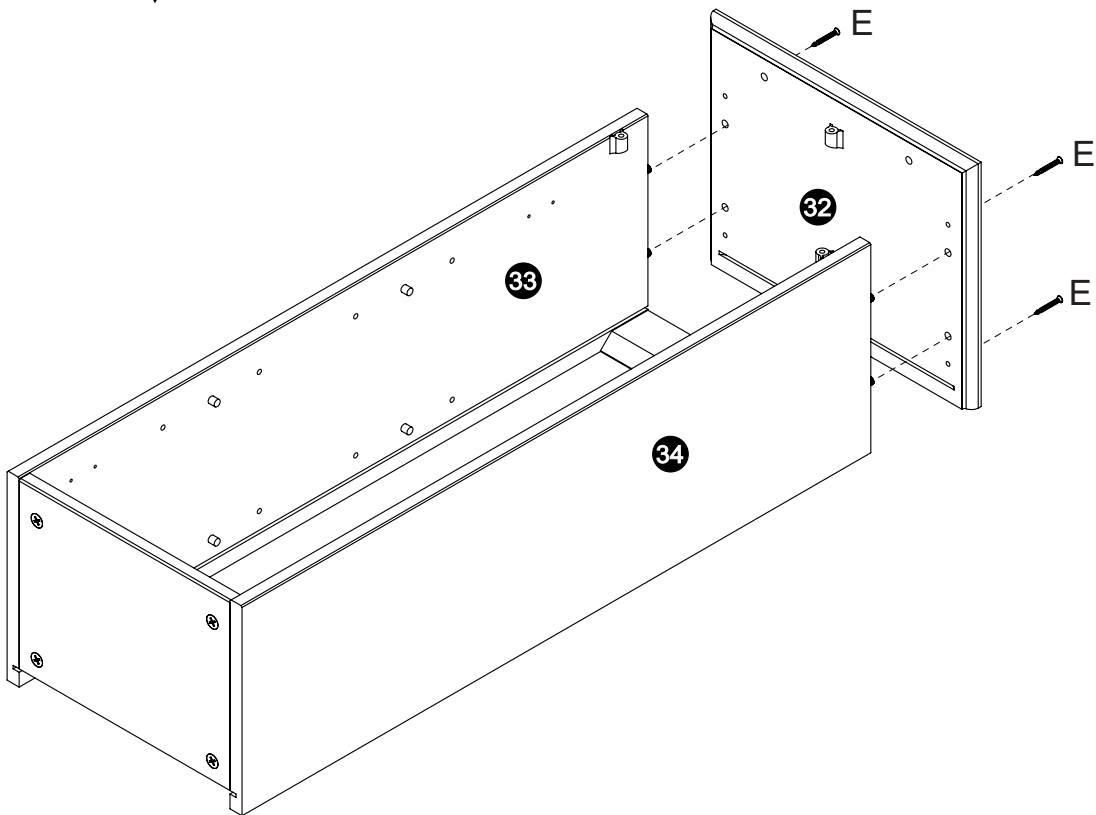
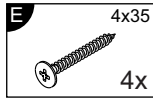
1



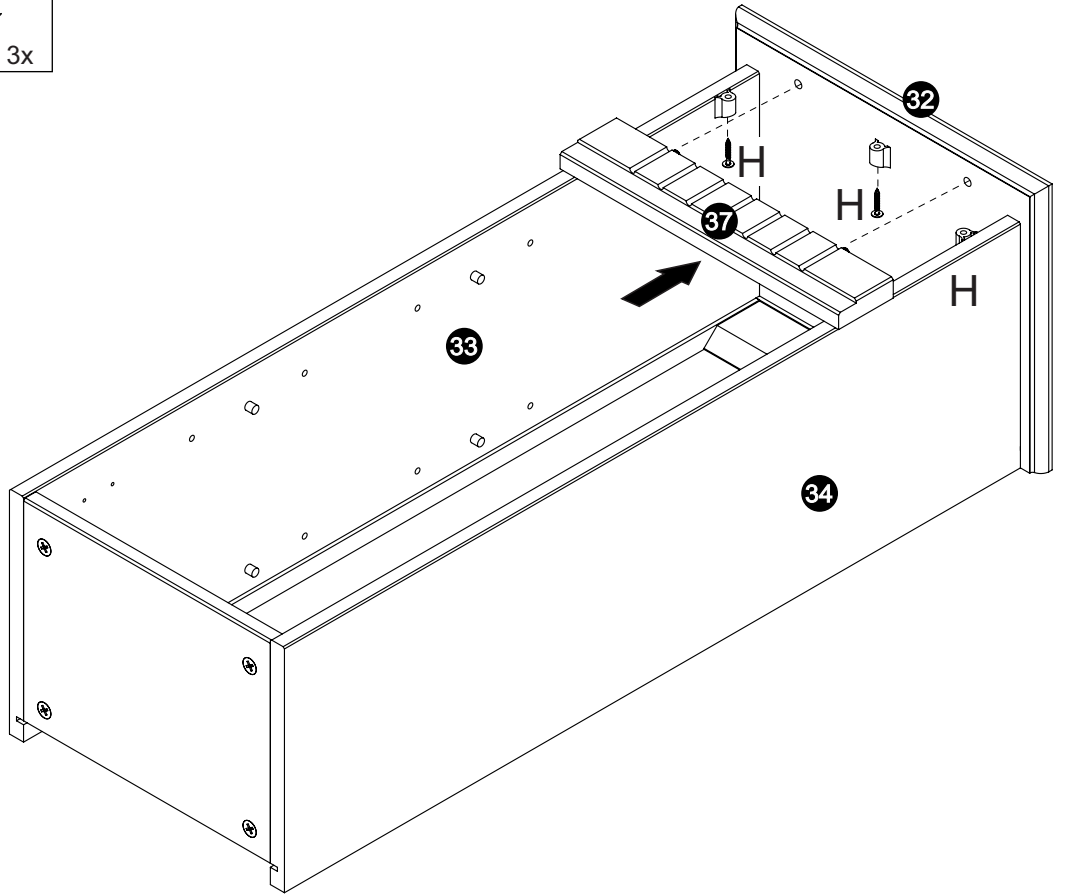
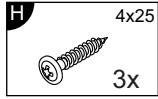
2



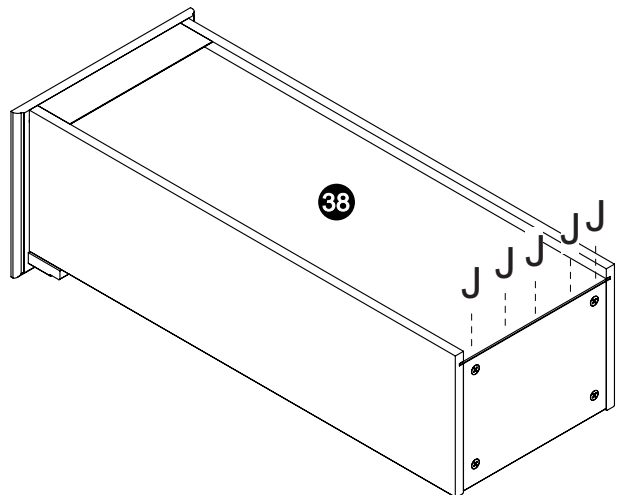
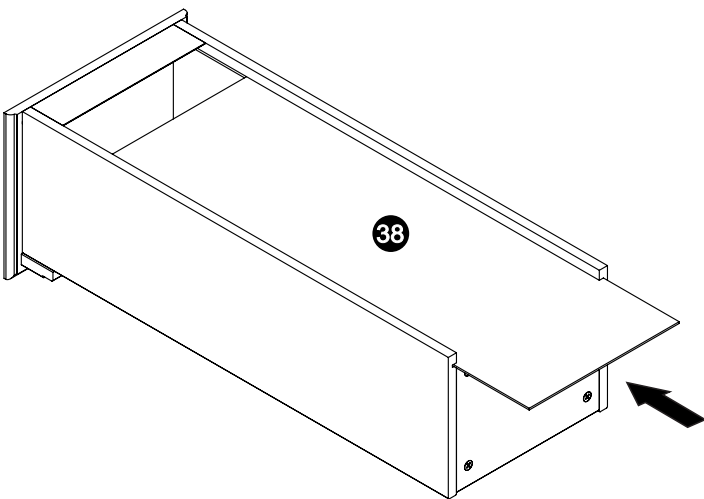
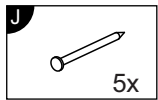
3



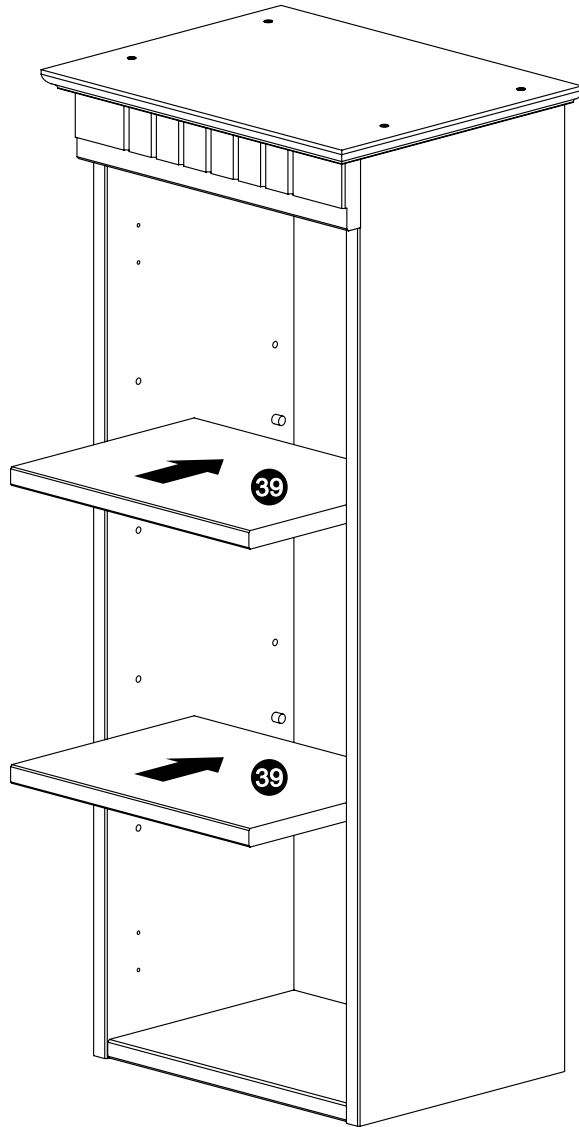
4



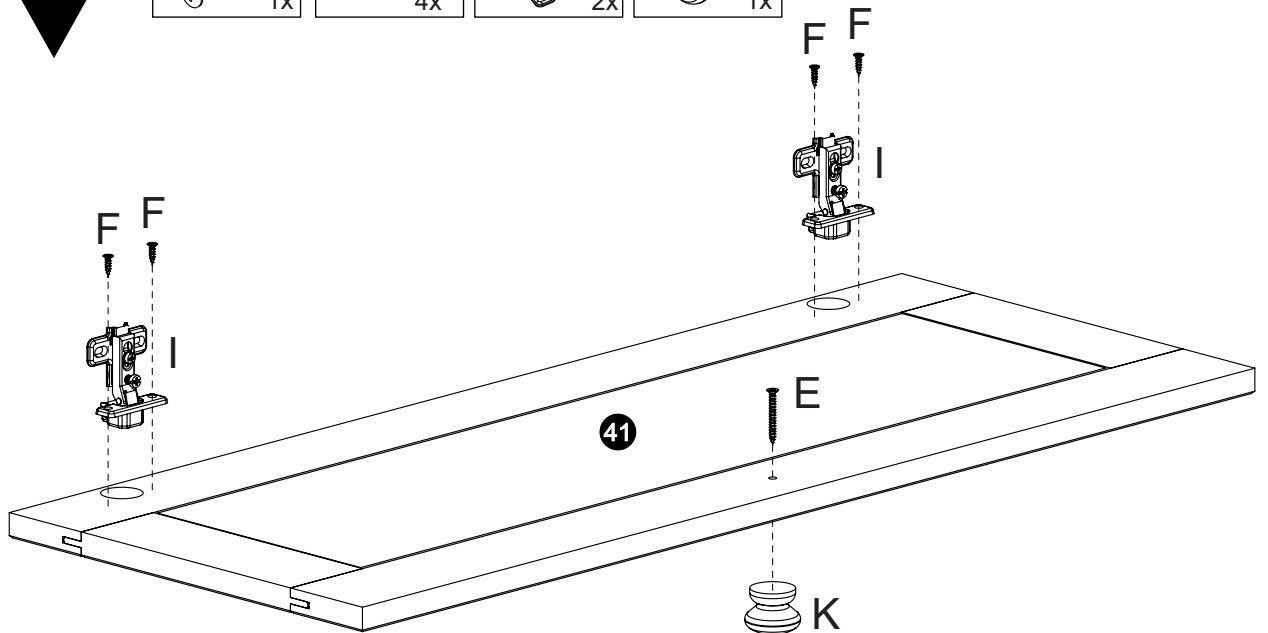
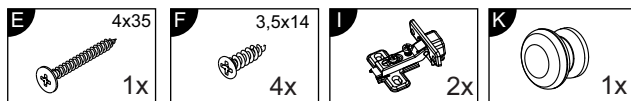
5



6

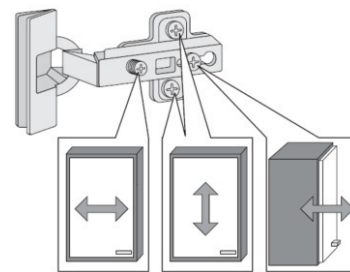
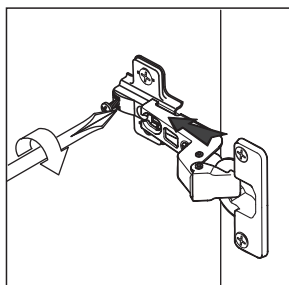


7

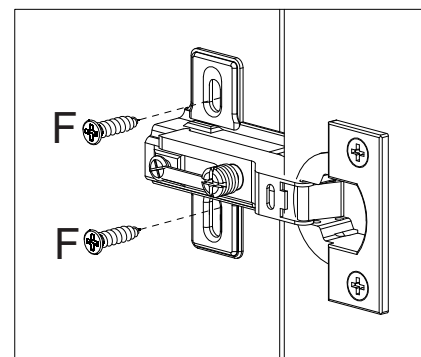
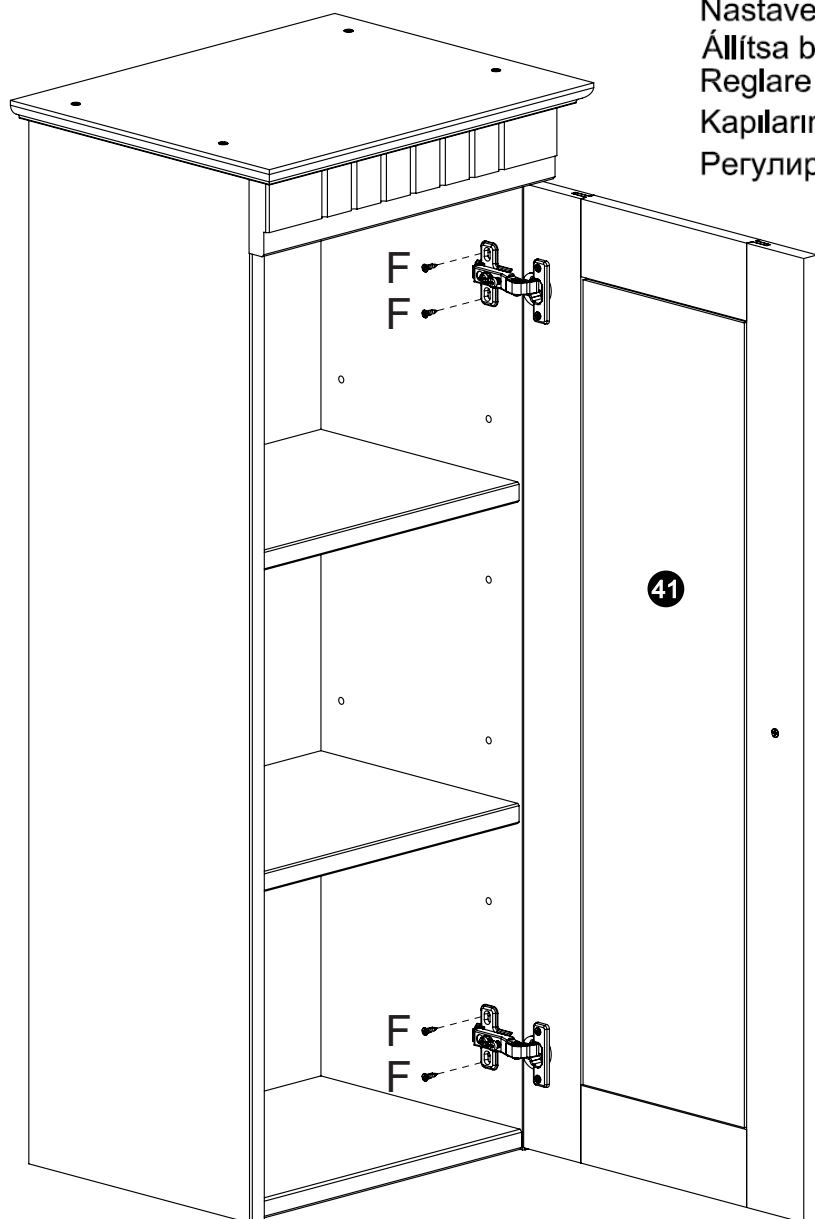


8

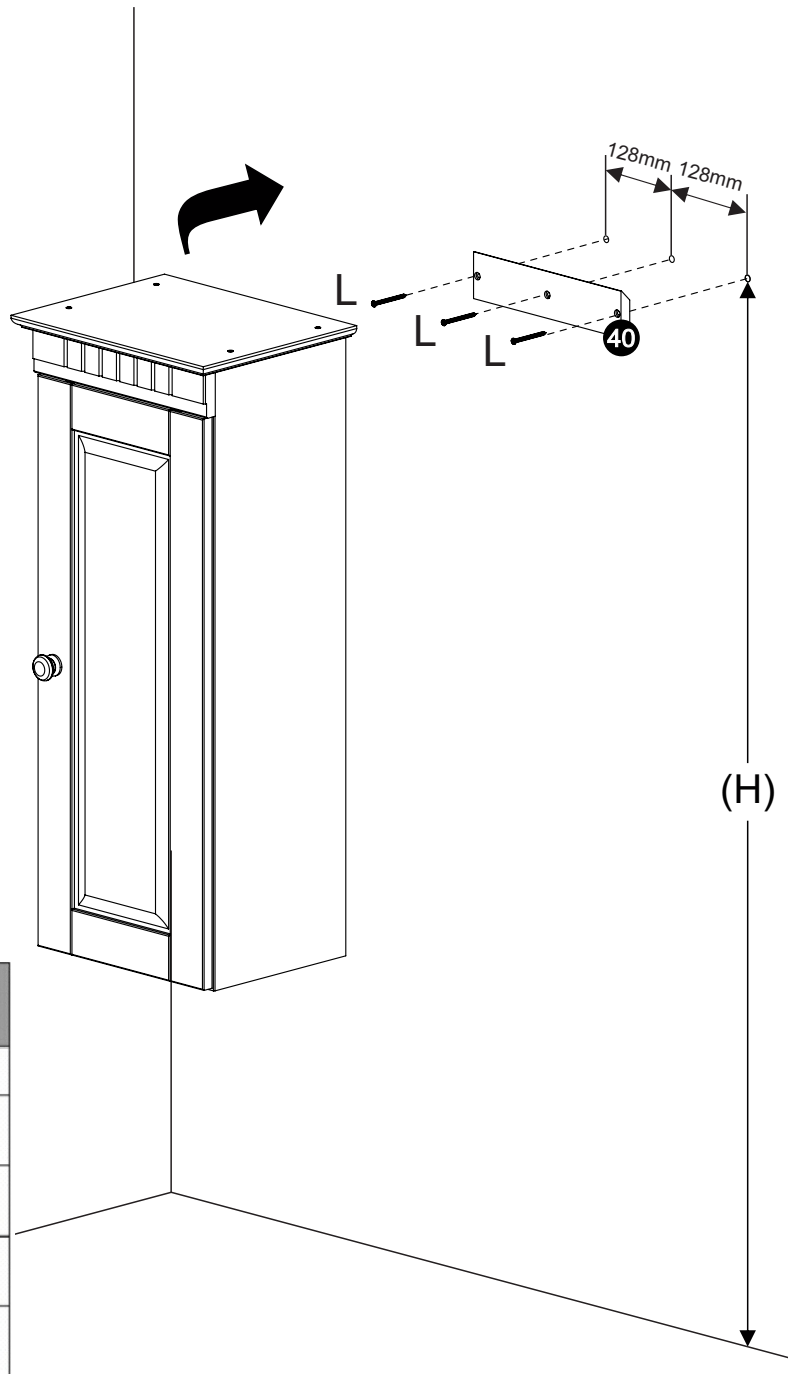
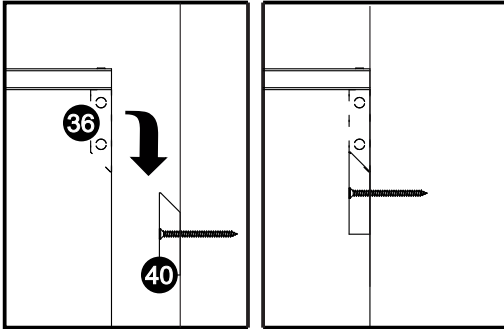
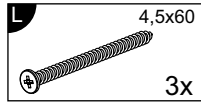
F 3,5x14
4x



Türen einstellen (Scharniere justieren)
 Adjusting the doors (adjusting the hinges)
 Régler les portes (ajuster les charnières)
 Sistemare le porte (regolare le cerniere)
 Deuren instellen (scharnieren afstellen)
 Nastawić drzwi (wyregulować zawiasy)
 Vyrovnajte dvířka (seříd'te závěsy)
 Nastavenie dverí (nastavenie závesov)
 Állítsa be az ajtókat (állítsa be a zsanérokot)
 Reglare uși (ajustare balamale)
 Kapıların ayarlanması (menteşelerin seviye ayarı)
 Регулировка Дверей (регулировка шарнира)



9



! Achtung - Attention - Attenzione Opgelet - Uwaga - Pozor - Figelem Atenție - Dikkat - Внимание !	
(D)	Bei einigen Wandtypen kann ein Spezialdübel erforderlich sein!
(GB)	For certain wall types, a special wall plug may be necessary!
(FR)	Pour certains types de murs il faut des chevilles spéciales !
(IT)	Per alcune strutture di parete può essere necessario un tassello speciale!
(NL)	Bij enkele muurtypen is een speciale plug misschien vereist!
(PL)	Do niektórych rodzajów ścian konieczne zastosować specjalne kołki mocujące.
(CZ)	U některých typů stěn může být zapotřebí speciální hmoždinka!
(SK)	Pre niektoré druhy stien môže byť potrebná špeciálna hmoždinka!
(HU)	Egyes fal típusoknál speciális tiplőt kell használni!
(RO)	Pentru unele tipuri de pereți este posibil să fie necesar un diblu special!
(TR)	Bazı duvar tiplerinde bunun için özel bir dübel gerekli olabilir!
(RU)	Для некоторых типов стен может потребоваться специальный дюбель!