

HIMDECK1.22DE

HERGESTELLT IN FRANKREICH
Manufacturas Gre, S.A. Aritz bidea n° 57
Belako Industrialdea, apartado 69
48100 Munguia (Vizcaya) España
n° reg. Ind. 48-06762



DECK1

Bevor Sie mit der Montage anfangen lesen Sie mit Aufmerksamkeit die Gebrauchsanweisungen von allen Kitteilen. Bewahren Sie bitte diese wichtigen Hinweise zur späteren Einsichtsnahme auf. Fotos und Bilder sind nicht bindend

#1 03 - 07

Sicherheitshinweis.

#2 08 - 09

Vorbereitung des Bodens.

#3 10

Bestandteile.

#4 11 - 20

Installation.

21 - 23

Garantie.

Bitte bewahren Sie diese Seite für eventuelle spätere Beanstandungen und/oder Rücksendungen auf.

#1

Sicherheitshinweis.

Sicherheitshinweis.

Vor Einbau und Nutzung des Pools bitte aufmerksam die in diesem Handbuch aufgeführten Informationen lesen, verinnerlichen und einhalten. Die Sicherheitshinweise und -vorschriften beziehen sich auf einige der am häufigsten auftretenden Risiken in Zusammenhang mit Freizeit im Wasser, sie umfassen jedoch nicht alle Risiken und Gefahren, die auftreten können. Seien Sie vorsichtig, handeln Sie kritisch und mit gesundem Menschenverstand, wenn Sie sich im Wasser aufhalten.

Bewahren Sie diese Informationen gut auf, um später darauf zurückgreifen zu können.

Die Sicherheit der Menschen, die nicht schwimmen können:

Eine aufmerksame, aktive und kontinuierliche Überwachung der Kinder, die nicht oder noch nicht gut schwimmen können durch einen dafür zuständigen Erwachsenen ist stets erforderlich (bitte bedenken Sie, dass bei Kindern unter fünf Jahren das höchste Risiko zu ertrinken auftritt).

→ Sorgen Sie dafür, dass ein dafür zuständiger Erwachsener den Pool stets überwacht, wenn dieser genutzt wird.

→ Zweckmäßig ist, dass Kinder, die nicht oder noch nicht gut schwimmen können, bei der Benutzung des Pools eine eigene Schutzausrüstung tragen.

→ Wenn der Pool nicht genutzt oder nicht überwacht wird, entfernen Sie alle Spielsachen daraus, um zu verhindern, dass sich die Kinder dem Pool nähern.

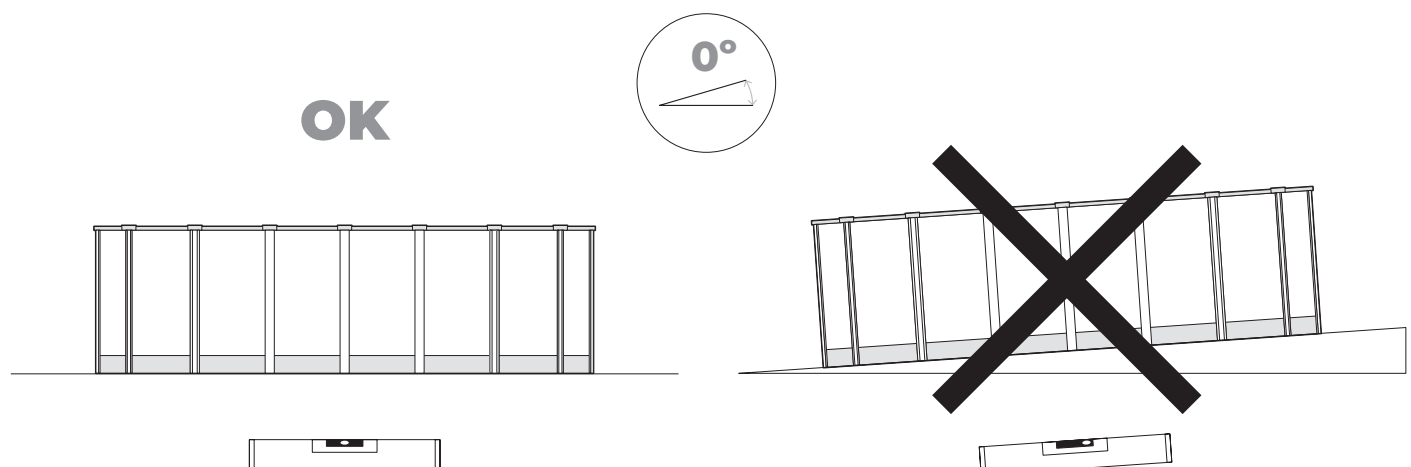
Sicherheitsvorrichtungen

→ Es ist empfehlenswert, eine Sperre anzubringen (und in diesem Fall Sicherheitselemente an Türen und Fenstern anzubringen), um einen etwaigen nicht erlaubten Zugang zum Pool zu verhindern.

→ Sperrern, Abdeckungen, Alarmer für Pools oder analoge Sicherheitsvorrichtungen sind hilfreich, ersetzen jedoch nicht die ununterbrochene Überwachung durch einen dafür zuständigen Erwachsenen.

Sicherheitsausrüstung

→ Es wird empfohlen, eine Rettungsausrüstung (beispielsweise eine Boje) nahe dem Pool zur Hand zu haben.



→ Halten Sie am Pool ein einwandfrei funktionierendes Telefon und eine Liste mit den Notrufnummern bereit.

Sichere Nutzung des Pools

- Regen Sie alle Benutzer, vor allem Kinder, dazu an, schwimmen zu lernen.
- Erlernen Sie Rettungsmethoden (Herz-Lungen- Wiederbelebung) und bringen Sie Ihre Kenntnisse regelmäßig auf den neuesten Stand. Diese Handgriffe können im Notfall Leben retten.
- Erklären Sie den Nutzern des Pools, auch den Kindern, welche Vorgehensweise diese im Notfall zu befolgen haben.
- Springen Sie nie in flache Becken, da Sie dabei ernste oder sogar tödliche Verletzungen erleiden können.
- Nutzen Sie den Pool nicht nach dem Konsum von Alkohol oder der Einnahme von Medikamenten, bei denen die Gefahr besteht,

dass Sie den Pool nicht in absoluter Sicherheit nutzen können.

- Ist der Pool mit einer Abdeckung bedeckt, entfernen Sie diese vor Betreten des Beckens vollständig.
- Bereiten Sie das Wasser Ihres Pools auf und legen Sie anerkannte Hygienemaßnahmen fest, um die Nutzer vor wasserbedingten Krankheiten zu schützen. Bitte entnehmen Sie dem Handbuch, wie man das Wasser richtig aufbereitet.
- Bewahren Sie chemische Produkte beispielsweise Produkte zur Wasseraufbereitung, Reinigung oder Desinfektion) außerhalb der Reichweite von Kindern auf.
- Die beiliegenden Piktogramme müssen an einer gut sichtbaren Stelle weniger als 2 Meter vom Pool entfernt angebracht werden.
- Befestigen Sie die bewegliche Treppe an einer horizontalen Oberfläche.



WICHTIGER HINWEIS

220 V-Geräte müssen mindestens 3,50 m von Schwimmbadrand entfernt liegen.

Das Gerät muss an einen wechselstromanschluß mit Erdung angeschlossen werden. Dieser muss durch ein Differential (RCD) mit höchstens 30 mA gesichert sein.

Anleitung sorgfältig lesen und für spätere Zwecke aufbewahren.

Bei problemen können sie sich mit Uns unter der folgenden deutschen.

TELEFONNUMMER IN VERBINDUNG SETZEN:

Germany & Austria

Freie nummer: 0 800-952 49 72

e-mail: kundenservice@gre.es

web: www.grepool.com/de



HINWEISE ZUR AUFBEWAHRUNG.

Diese Palette muss auf einer ebenen Fläche, vorzugsweise Beton, gelagert werden.

Falls der Pool sofort aufgebaut wird:

- Den Inhalt prüfen.
- So schnell wie möglich montieren, um eine Verformung der Teile zu verhindern, sobald das Halteband entfernt wurde.

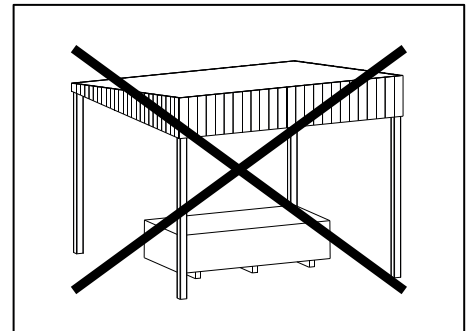
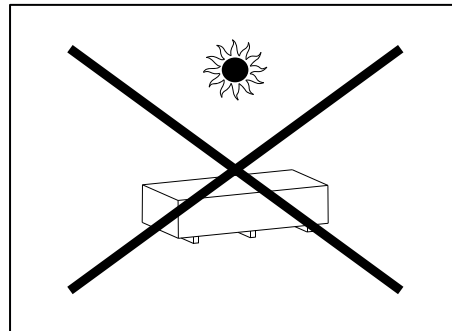
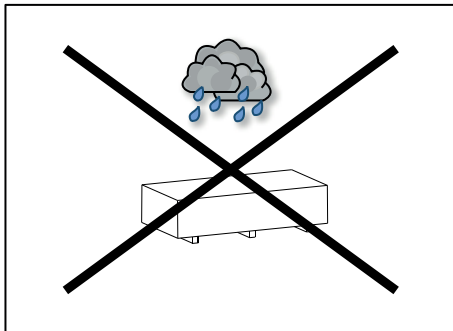
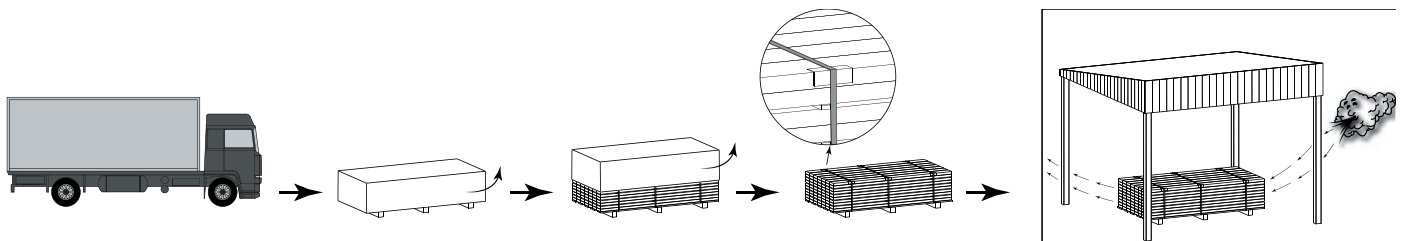
Wird der Pool nicht sofort aufgebaut:

- Die Haltebänder nicht vom Holz entfernen.
- Falls die Palette zerlegt werden muss und der Pool nicht aufgebaut wird, müssen Sie die Palette wieder aufbauen, indem Sie eine gute Fixierung (durch Seile, Riemen usw.) sicherstellen, um Verformungen an den Teilen zu vermeiden.



HINWEIS

In beiden Fällen ein Gewicht darauf platzieren, um die Ebenheit der Teile zu gewährleisten. Bewahren Sie die Palette an einem gut belüfteten Ort auf.





Obligatorisch.

FICHE DE GARANTIE FABRICANT			
PISCINE CANELLE Piscine Bois RL 551 x 351 H119 All - 8 pans			
Référence	Designation	QTE	Unité
BOV551119	LOT Bois Pin V4	1	UN
KITBCANELLE	Bois Pin V4		
786266	Sabot renfort	2	UN
622564	Sac de Sable	1	UN

→ Um die Garantie in Anspruch zu nehmen, muss sie aufbewahrt werden



WICHTIG:

Ohne diese nummern kann die garantie nicht geltend gemacht werden.

1.1

WICHTIG

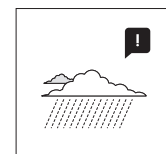
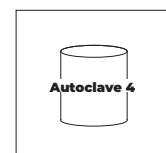
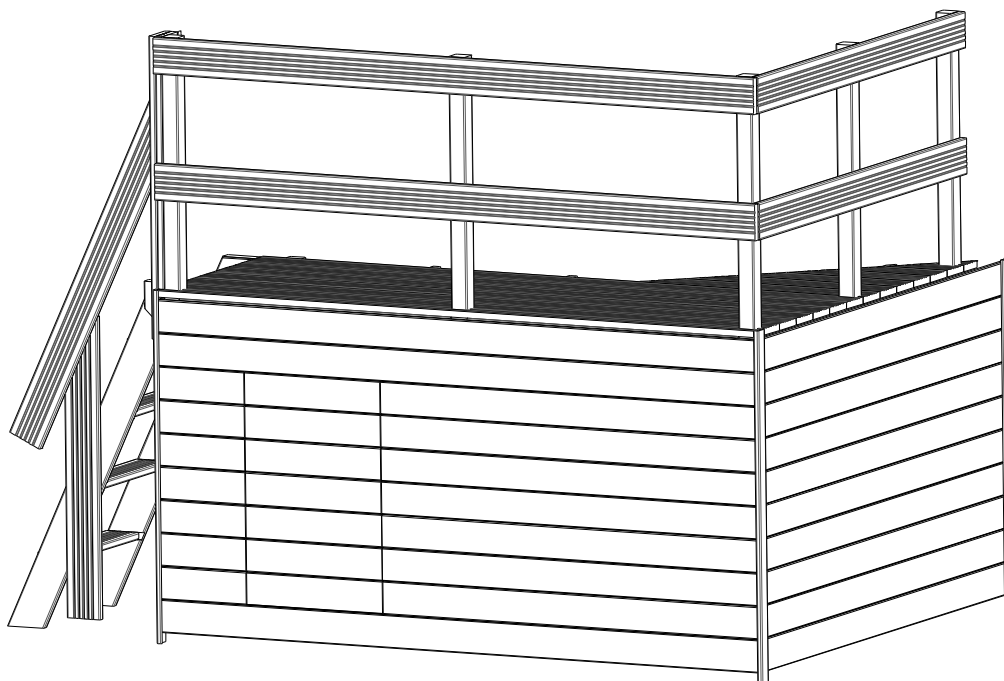
Bei gebrochenen bzw. verformten Holzteilen bitte vor einer Nachbestellung beim Kundendienst zuerst den gesamten Packungsinhalt prüfen. Auf diese Weise erhalten Sie alle Teile in der gleichen Lieferung.

Einige Monate nachdem Sie Ihr Schwimmbecken aufgebaut haben empfiehlt es sich, eine Beize auf Wasserbasis aufzutragen, um das Holz zu hydratisieren.

Denken Sie daran, dass Holz etwas Lebendiges ist. So vermeiden Sie Risse. Die Beize empfiehlt sich insbesondere für die Handläufe, da diese

am häufigsten Sonne und Chemikalien ausgesetzt sind. Wenn Sie Ihr Schwimmbecken anstreichen wollen, verwenden Sie bitte ausschließlich für Holz des Typs A IV geeignete Produkte.

Nach Öffnen der Holzpalette sollten Sie den Pool in maximal zwei Tagen zusammenbauen. Es empfiehlt sich außerdem, die Montage an regenfreien Tagen durchzuführen, damit das Holz nicht nass wird und die Endmontage erschwert.



1.2

DAS HOLZ: EIN LEBENDIGES MATERIAL

Holz ist ein Naturprodukt, die spürbaren Risse im Schliff des Holzes sind völlig normal und verändern nicht die Eigenschaften seiner Festigkeit.

Holz ist immer ein formbares Material (bei 3 % bis 4 % Abmessungsabweichungen) mit Schwankungen bei Temperatur und Feuchtigkeit. Folglich können kleine Risse auftreten. Um weitere Verformungen zu begrenzen, werden die technischen Kriterien hinsichtlich Konzeption, Auswahl der Abschnitte, Verfugung und Art der Befestigung beachtet. Knoten sind natürliche Elemente des Holzes: ihr Aussehen und ihre Größe schwanken von Produkt

zu Produkt. Harzabsonderung ist ein natürliches Phänomen bei harzhaltigem Holz. **So wie kein Baum einem anderen genau gleicht, sollten folgende Elemente auf den Fotos nicht als Fehler betrachtet werden:**



Risse



Harz



Geäder und lange knoten



Rückstände von Sterilisationsprodukten



Unterschiede im Farbton



Oberflächlicher moder



Runde knoten

An der Oberfläche des Holzes kann Moder auftreten, obgleich er dort nicht eindringt und es nicht beschädigt. Da es der UV-Strahlung ausgesetzt ist, wird Holz mit der Zeit gräulich, ohne dass dadurch seine Haltbarkeit beeinträchtigt wird. Sie können einen Lack für Holz auftragen, das im Autoklav behandelt wurde. Neben seiner Schutzfunktion trägt der Lack zur Schönheit und Langlebigkeit der Anlage bei. In diesem Fall warten Sie, bis das Holz vollständig getrocknet ist, bevor Sie den Lack auftragen.

WICHTIG

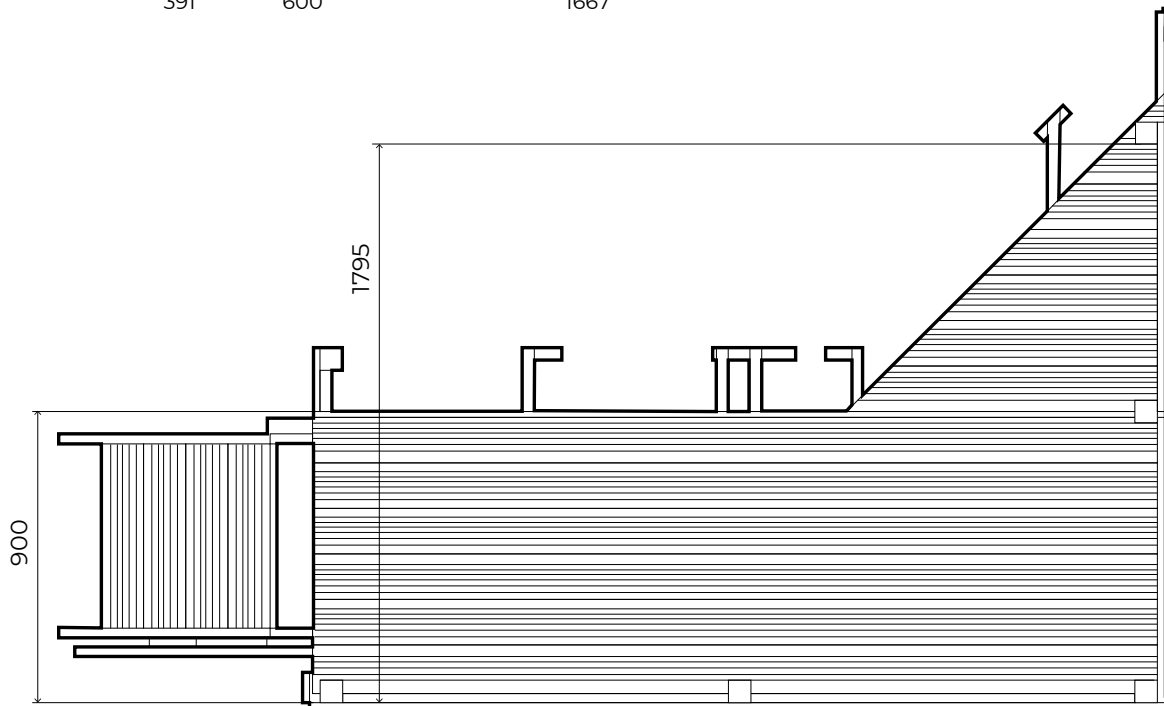
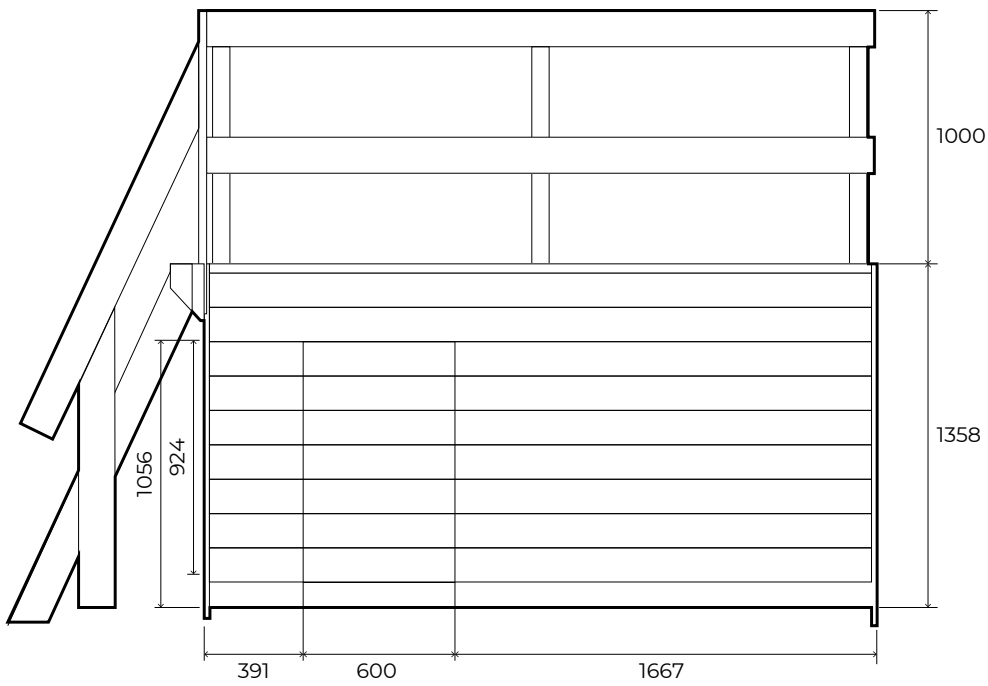
IM AUTOKLAV BEHANDELTE WILDE KIEFER

Das eingesetzte Holz ist ausgewähltes Kiefernholz, das vor der Behandlung in einem Autoklav IV bis 25 % getrocknet wurde. Es hat eine Garantie von 10 Jahren gegen Insektenbefall und Fäulnis für Teile auf dem Boden.



#2

Geländevorbereitung.



ERFORDERLICHE FLÄCHE (Die Abmessungen des Pools umfassen die Handläufe)

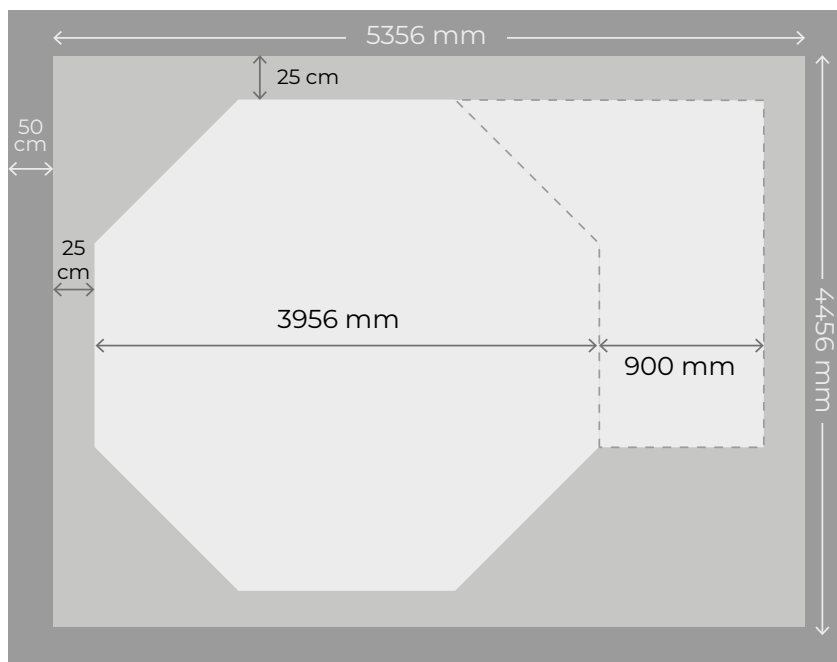
Ref. 7900892 SAFRAN 2 + DECK

L: 7,60 x A: 4,95 x AL: 0,17 m = 6,40 m³ Beton.



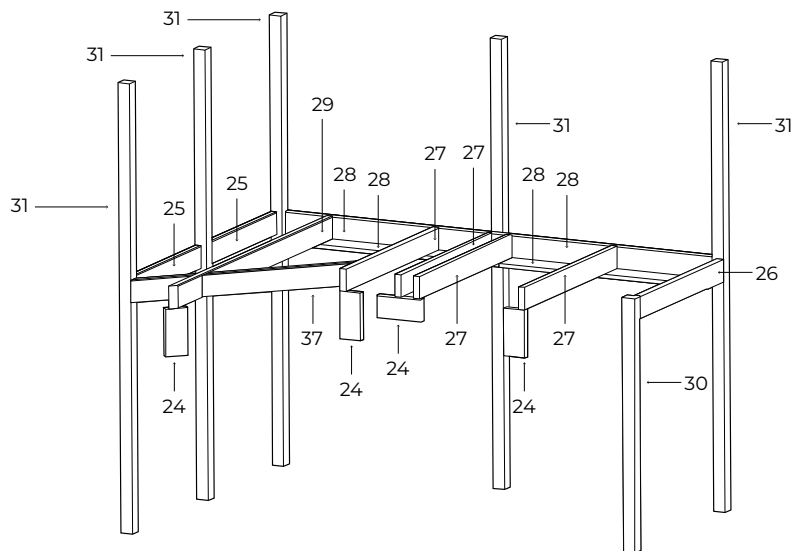
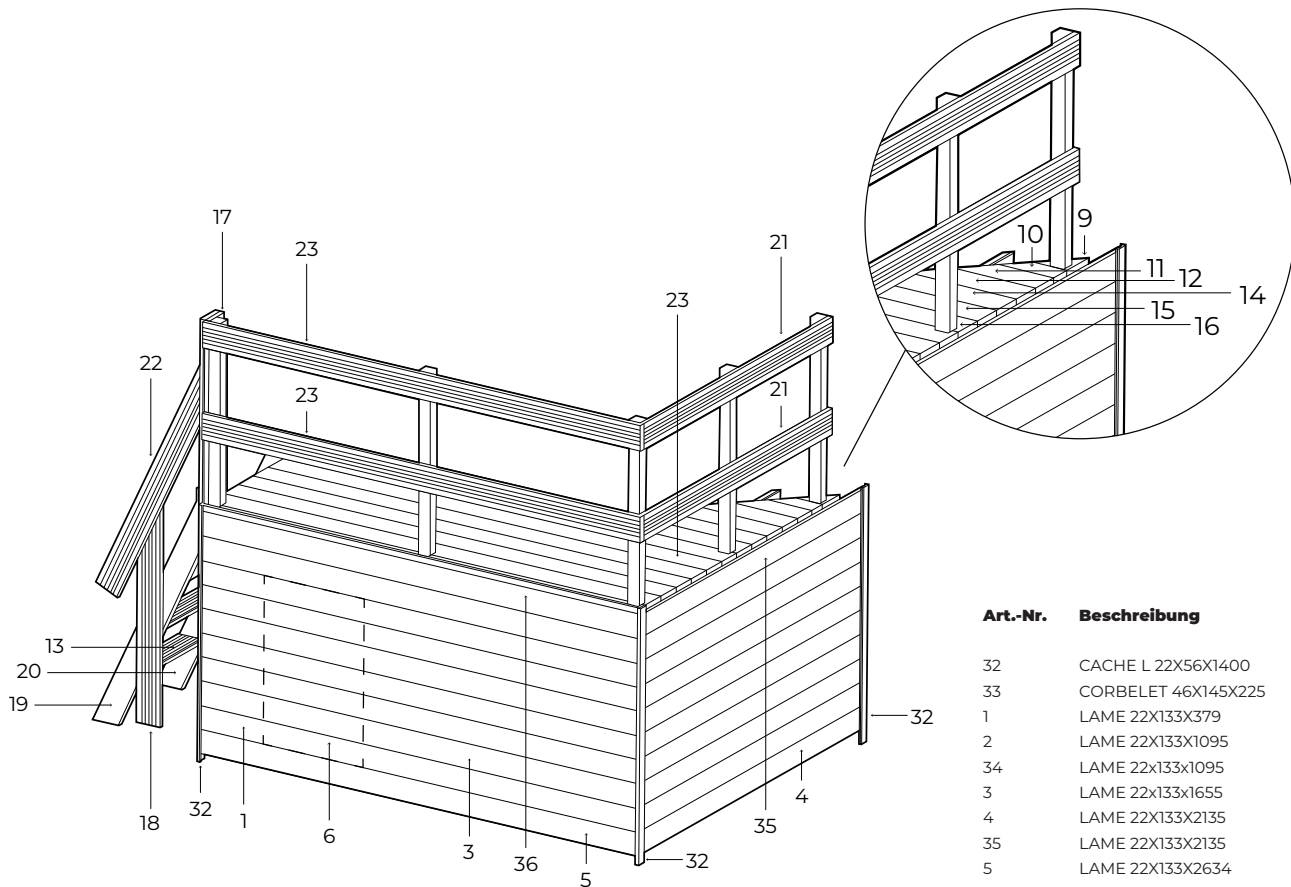
Ref. 790302 VASTO + DECK

L: 5,35 x A: 4,56 x AL: 0,10 m = 2,44 m³ Beton.



#3

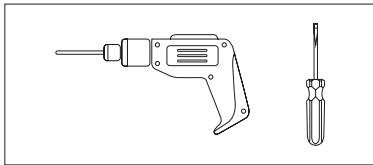
Bestandteile.



Art.-Nr.	Beschreibung	Anz.
32	CACHE L 22X56X1400	3
33	CORBELET 46X145X225	2
1	LAME 22X133X379	7
2	LAME 22X133X1095	1
34	LAME 22x133x1095	1
3	LAME 22x133x1655	7
4	LAME 22X133X2135	9
35	LAME 22X133X2135	1
5	LAME 22X133X2634	2
36	LAME 22X1332634	1
19	LIM F ECH 28/145/1.612	1
20	LIM G ECH 28/145/1.612	1
13	MARCHE ECH 28X145X586	4
9	MARG STD 28X145X115	1
10	MARG STD 28X145X260	1
11	MARG STD 28X145X405	1
12	MARG STD 28X145X550	1
14	MARG STD 28X145X695	1
15	MARG STD 28X145X840	1
16	MARG STD 28X145X985	1
17	MARG STD 28X145X1000	1
18	MARG STD 28X145X1200	2
21	MARG STD 28X145X1795	2
22	MARG STD 28X145X1800	1
23	MARG STD 28X145X2634	9
6	PORTE 44X594X924	1
30	POTEAU 68/68/1330	1
31	POTEAU 68/68/2358	5
38	SOLIVE 36/120/369	1
25	SOLIVE 36/120/795	2
37	SOLIVE 36/120/841	1
26	SOLIVE 36/120/955	1
27	SOLIVE 36/120/1055	4
28	SOLIVE 36/120/1190	4
29	SOLIVE 36/120/1800	1
24	SUPPORT 36/120/250	4
8	TASSEAU 22/68/1124	2

#4

Installation.

**ACHTUNG:**

Schrauben Sie die grau dargestellten Teile Ihres Schwimmbads ab.

HINWEIS:

Vor Montage des Decks muss das Schwimmbad aufgestellt und mit Wasser gefüllt sein.

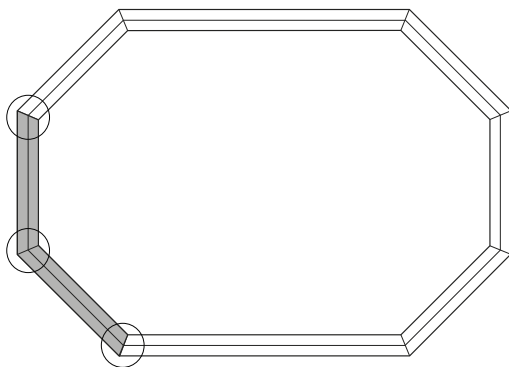
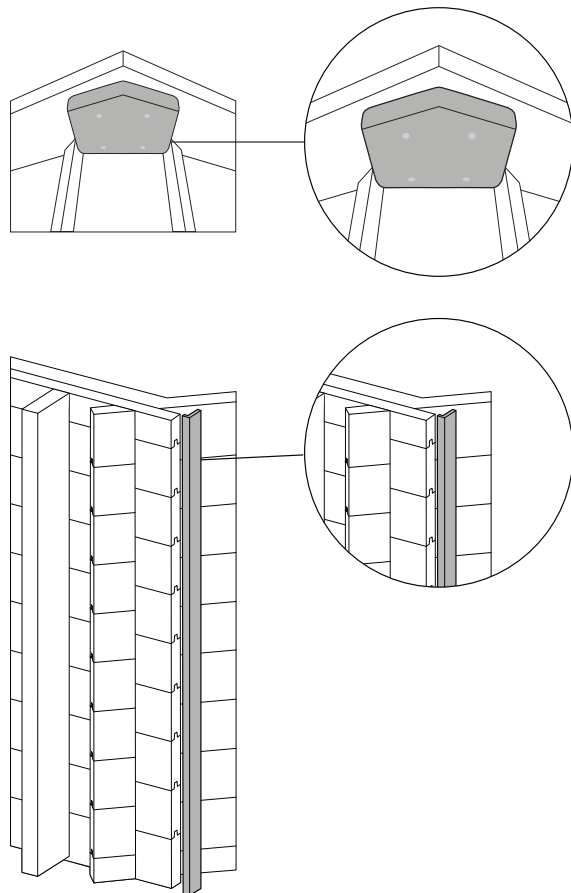
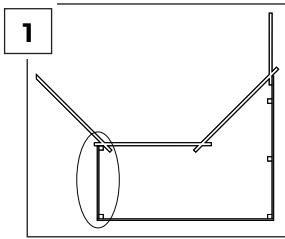


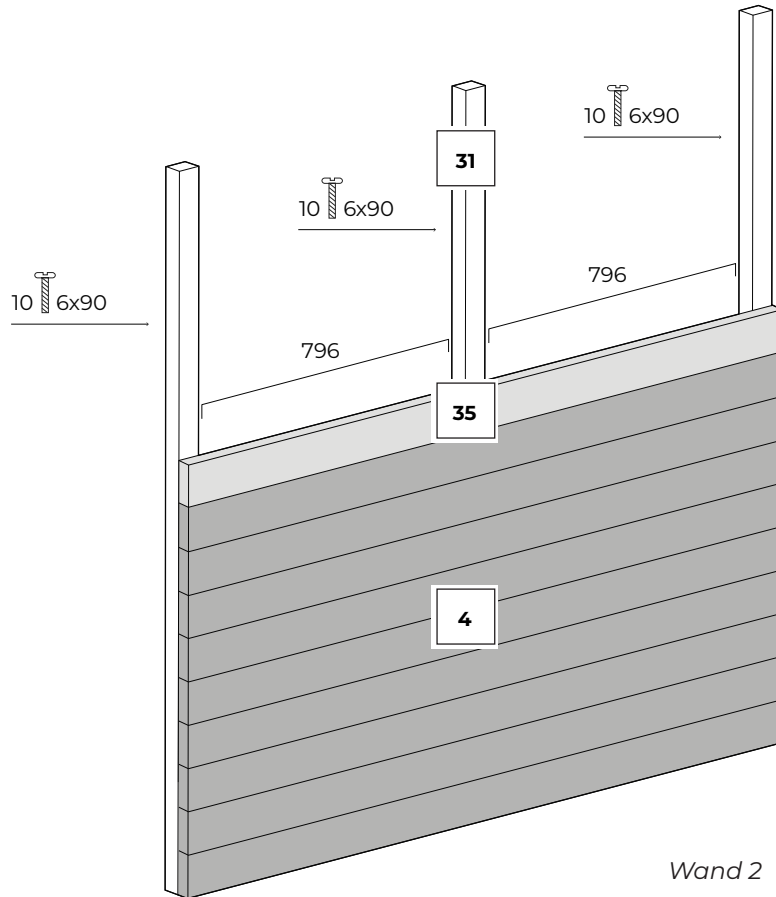
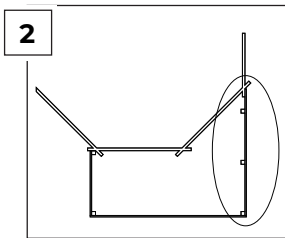
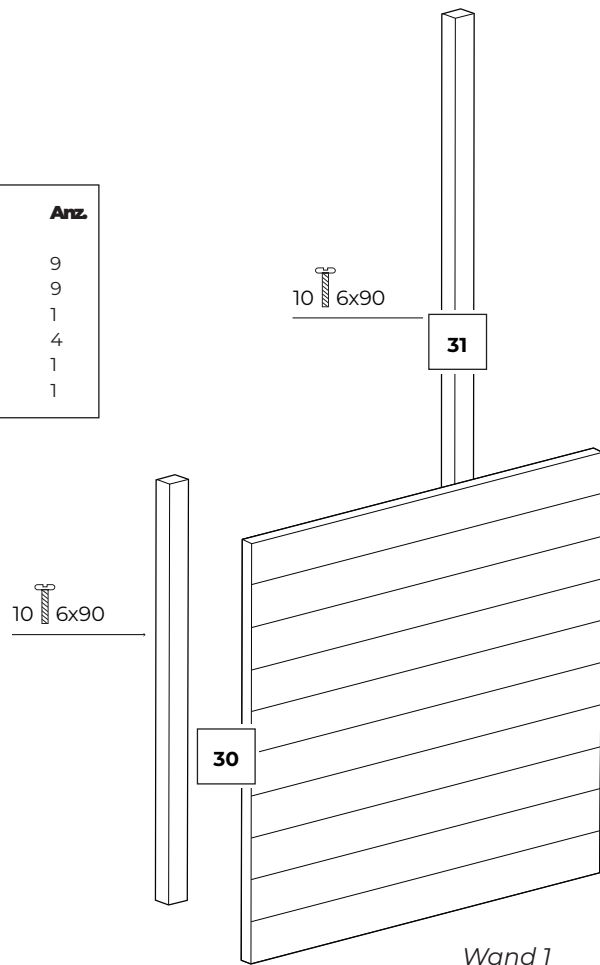
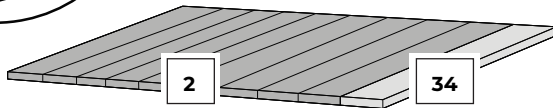
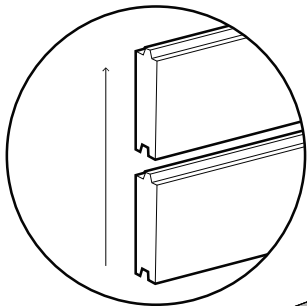
Abb. 1

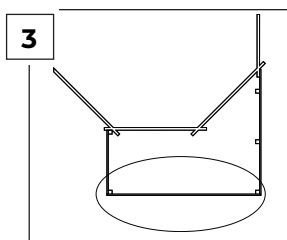


MONTAGE DER WÄNDE



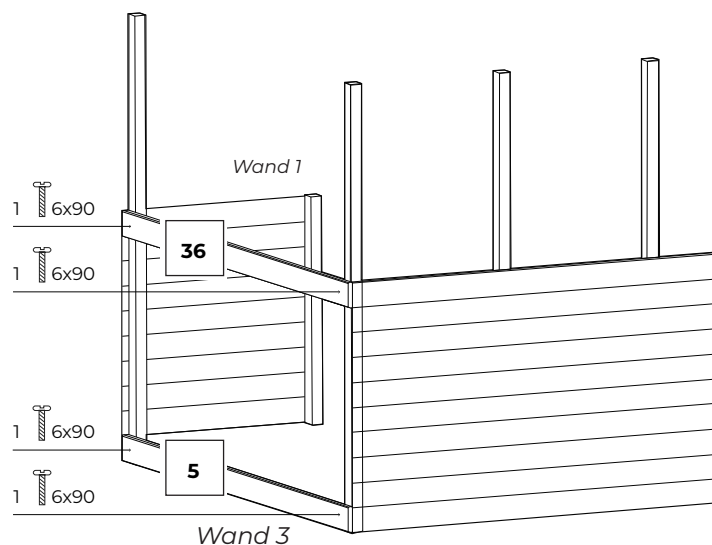
Art.-Nr.	Beschreibung	Anz.
2	LAME 22x133x1095	9
4	LAME 22x133x2135	9
30	POTEAU 68/68/1330	1
31	POTEAU 68/68/2358	4
34	LAME 22x133x1095	1
35	LAME 22x133x2135	1





Art.-Nr.	Beschreibung	Anz.
5	LAME 22x133x2634	1
36	LAME 22x133x2634	1

Verbinden Sie beide Wände mit 2 Leisten (36 und 5).



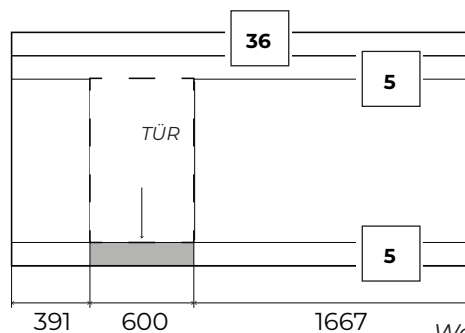
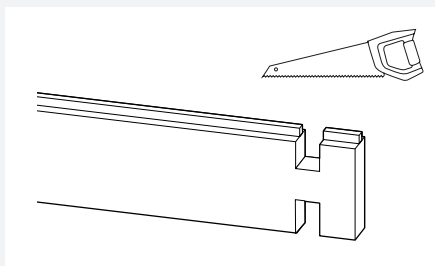
Wand 2

Abb. 4



ACHTUNG:

Den Spund (Feder) der unteren Leiste (5) wie in der Abbildung dargestellt abtrennen (mindestens 600mm), um zum Abschluss der Montage die Tür des Decks einsetzen zu können.



Wand 3

Abb. 5

Schrauben Sie die Konstruktion an Ihr Schwimmbad.

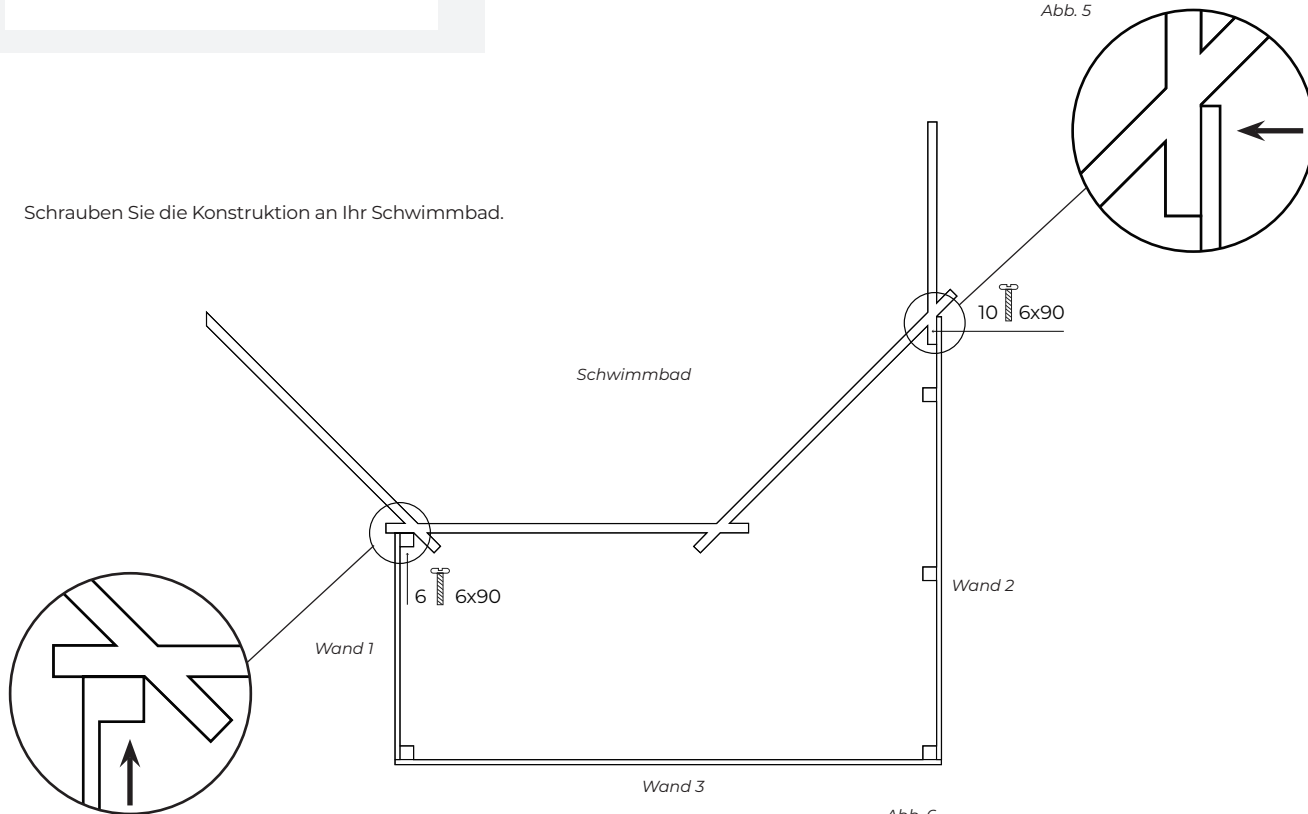


Abb. 6

Art.-Nr.	Beschreibung	Anz.
5	LAME 22x133x2634	1
1	LAME 22x133x379	7
3	LAME 22x133x1655	7
8	TASSEAU 22x133x1124	2
31	POTEAU 68/68/2358	1
36	LAME 22x133x2634	1

Beenden Sie die Montage der Wand 3.

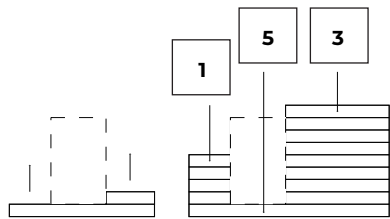


Abb. 7

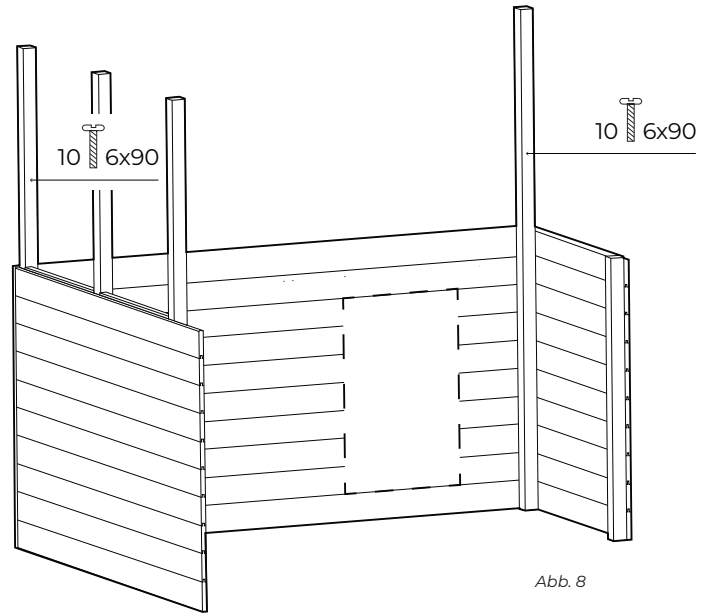


Abb. 8

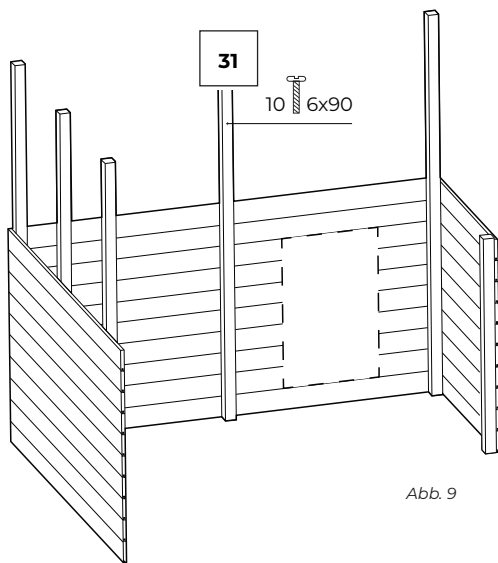


Abb. 9

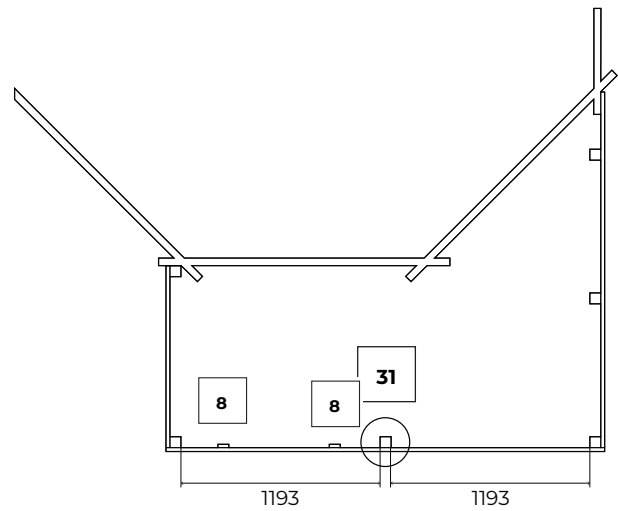


Abb. 10

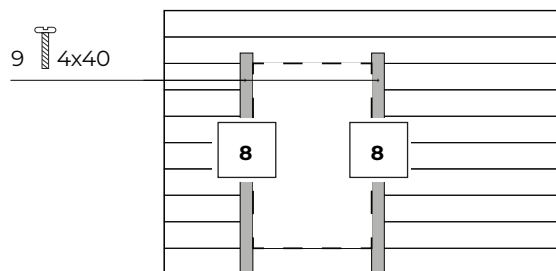
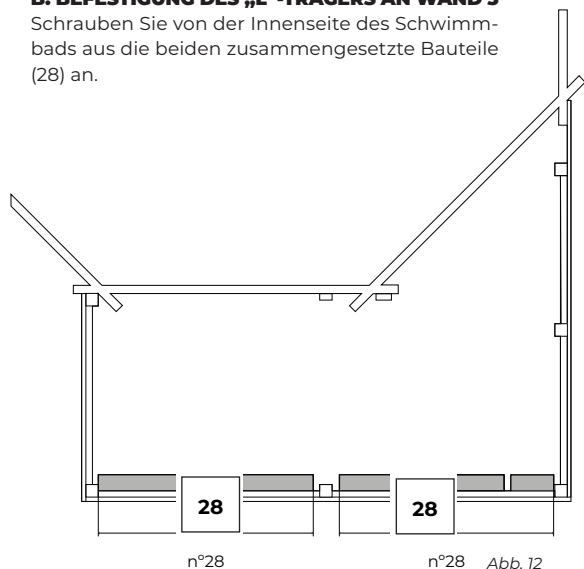


Abb. 11

ANBRINGUNG DER PLATTFORM VERBINDUNGSELEMENTE

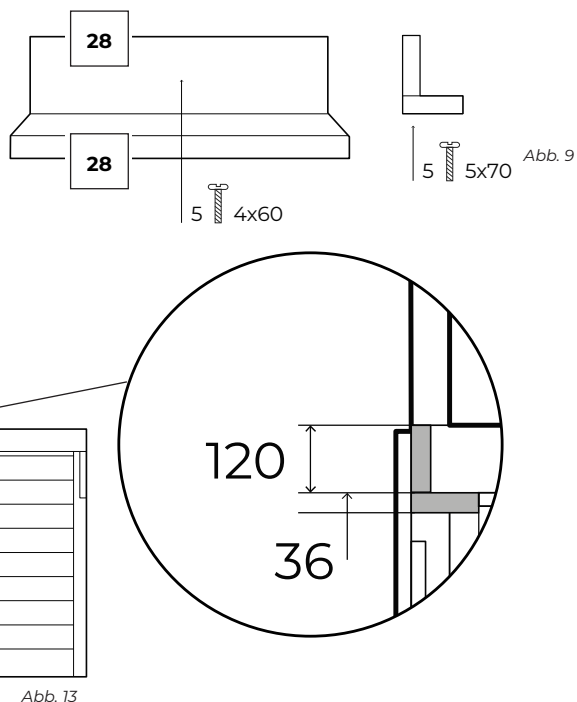
Art.-Nr.	Beschreibung	Anz.
28	SOLIVE 36/120/1190	4

B. BEFESTIGUNG DES „L“-TRÄGERS AN WAND 3
Schrauben Sie von der Innenseite des Schwimmbads aus die beiden zusammengesetzte Bauteile (28) an.



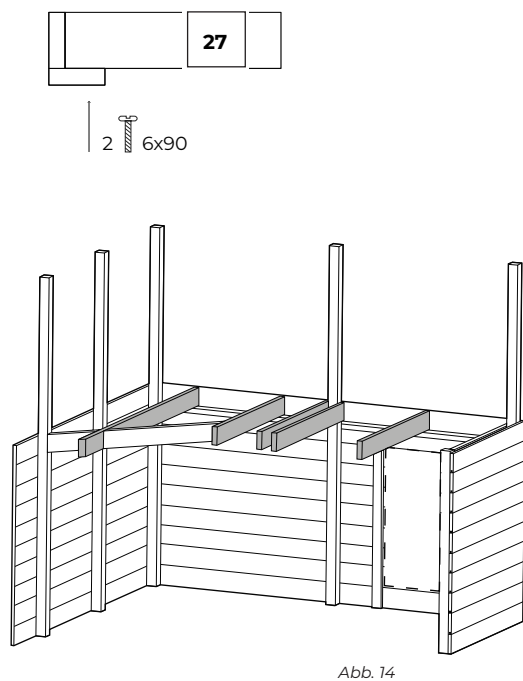
A. MONTAGE DES „L“-TRÄGERS

Wie in Abb.9 dargestellt, 2 Leisten 28 zur Bildung des „L“- Trägers ausrichten und zusammenschrauben; dieses Bauteil dient zur Befestigung der Teile 27 und 29.



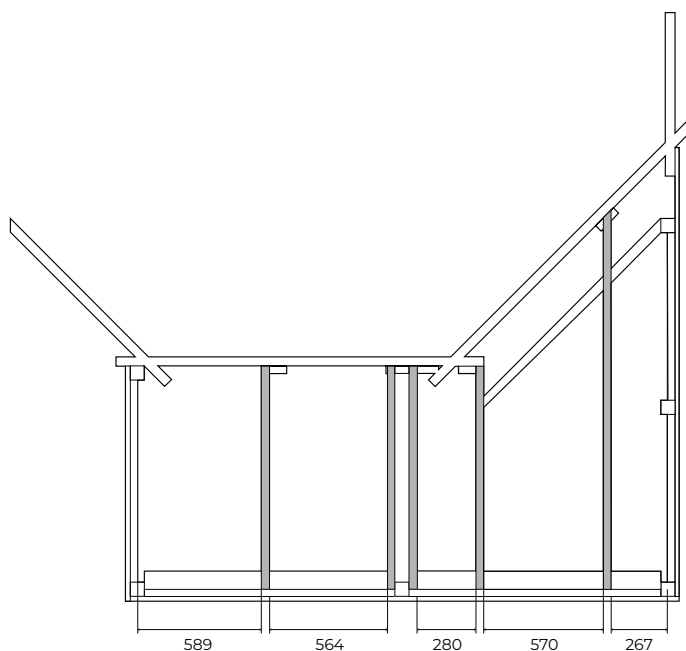
Art.-Nr.	Beschreibung	Anz.
27	SOLIVE 36/120/1055	4
29	SOLIVE 36/120/1800	1

C. BEFESTIGUNG DER QUERBALKEN AN DIE TRÄGER



ACHTUNG:

Es kann sein, dass eine Leiste 27 mit einem Element Ihres Schwimmbads übereinstimmt. Das ist kein Problem, die Maße aus Abb. X dienen nur zur Orientierung.



Art.-Nr.	Beschreibung	Anz.
25	SOLIVE 36/120/795	2
37	SOLIVE 36/120/841	1
26	SOLIVE 36/120/955	1

D. ANBRINGUNG DER RESTLICHEN QUERBALKEN

Schrauben Sie die Teile 25, 26 und 37 an.
Schneiden Sie Teil 37 vor dem Anschrauben auf Maß.

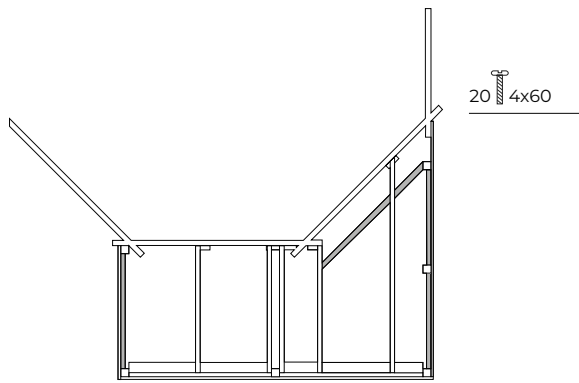


Abb. 16

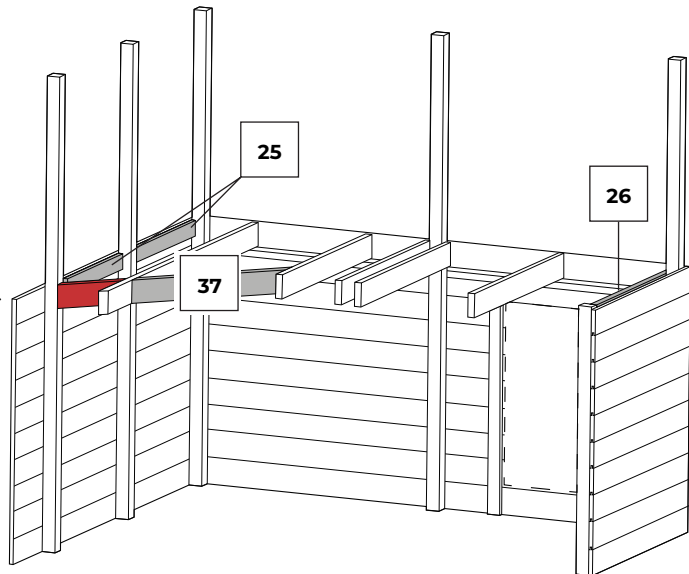


Abb. 17

Ref. Nr.	Beschreibung	Anz.
24	SUPPORT 36/120/250	4

E. BEFESTIGUNG AN DAS SCHWIMMBAD

Schrauben Sie die Teile 24 an Ihr Schwimmbad an, siehe Abb.18.

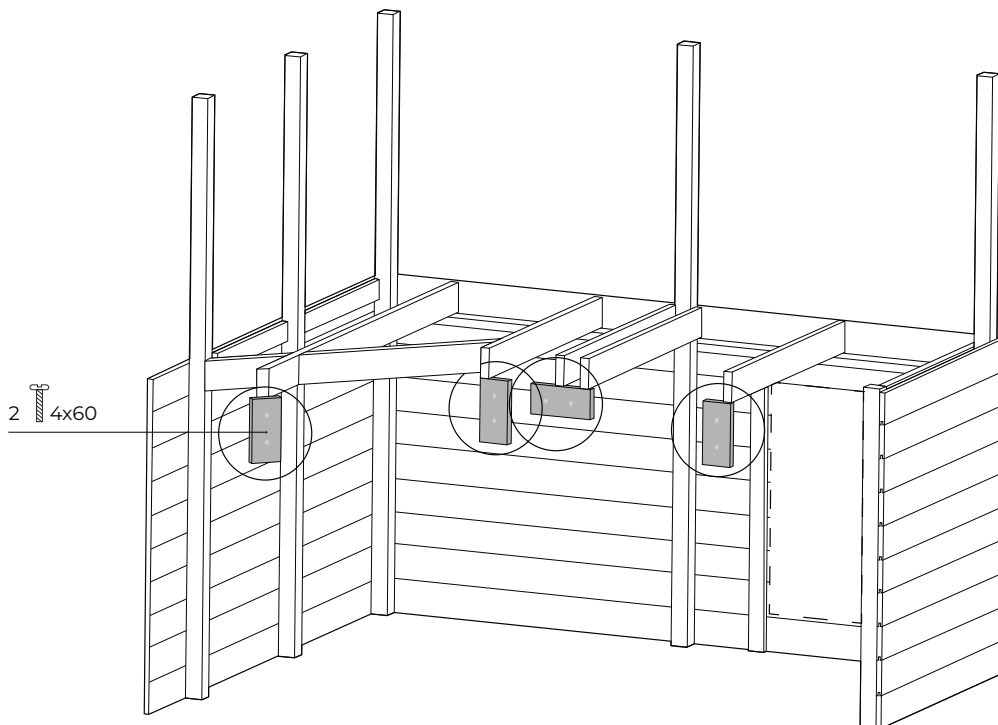


Abb. 18

MONTAGE DER PLATTFORM


Art.-Nr.	Beschreibung	Anz.
9	MARG STD 28x145x115	1
10	MARG STD 28x145x260	1
11	MARG STD 28x145x405	1
12	MARG STD 28x145x550	1
14	MARG STD 28x145x695	1
15	MARG STD 28x145x840	1
16	MARG STD 28x145x985	1
23	MARG STD 28x145x2634	6

Für eine korrekte Montage der Plattform müssen diese Schritte befolgt werden:

- Platten ausrichten (Abb.19)
(In Schritt 1 hatten wir sie entfernt)
- Legen Sie den Boden in der angegebenen Reihenfolge vor (Abb.20)
- Schnitte in den gekennzeichneten Brettern ausführen, um sie korrekt anzupassen. (Abb.20 und Abb.21)

HINWEIS:

Der in Abb.21 dargestellte Schnitt ist eine Empfehlung. Dem Kunden steht es frei, dies unter seiner Verantwortung anders zu handhaben.

- Alle Teile mit Schrauben  4x60 (Abb.22) anschrauben.

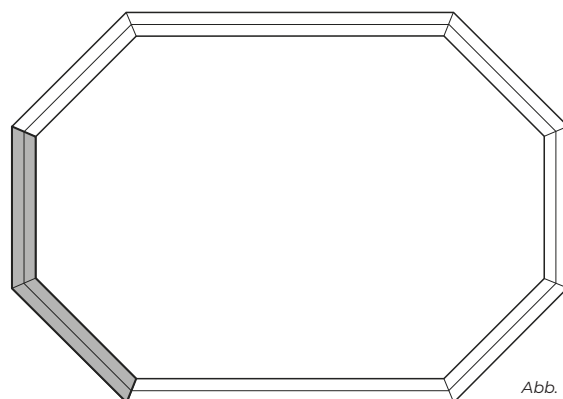


Abb. 19

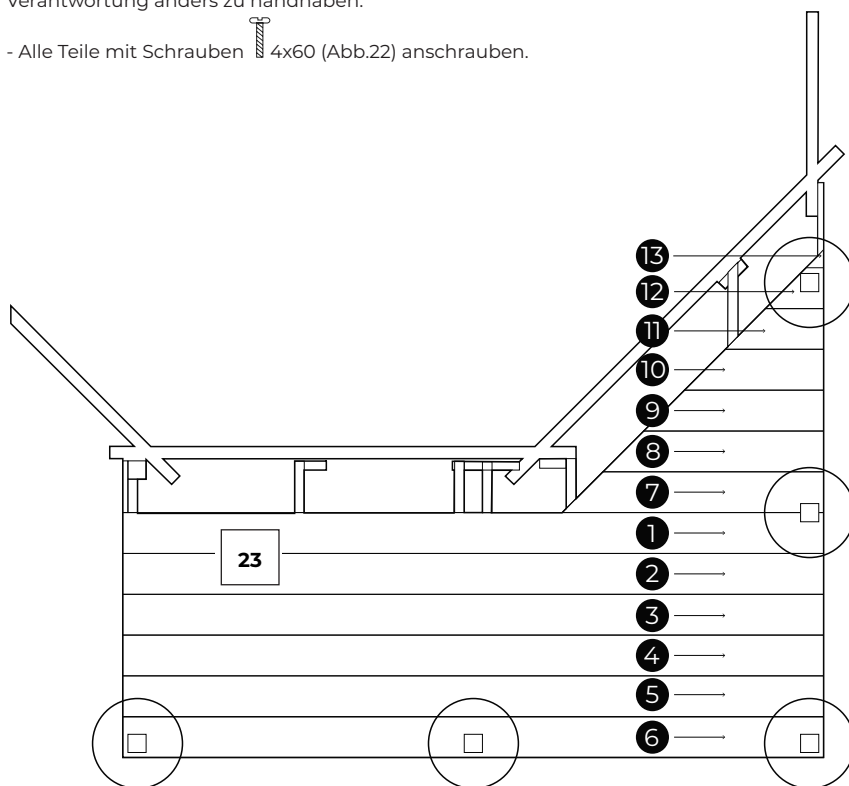


Abb. 20

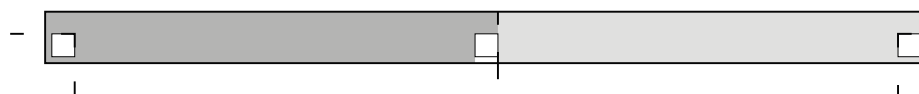
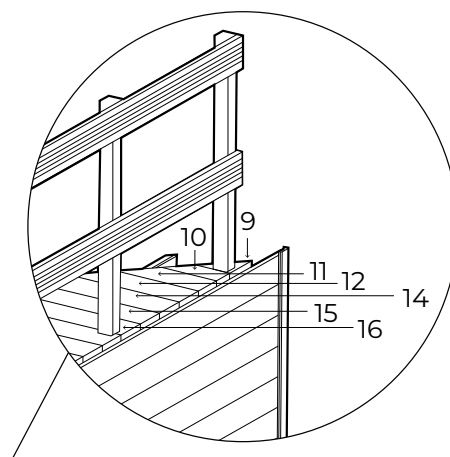


Abb. 21



Abb. 22

MONTAGE GELÄNDER UND TREPPE

Art.-Nr.	Beschreibung	Anz.
17	MARG STD 28x145x1000	1
21	MARG STD 28x145x1795	2
23	MARG STD 28x145x2634	9

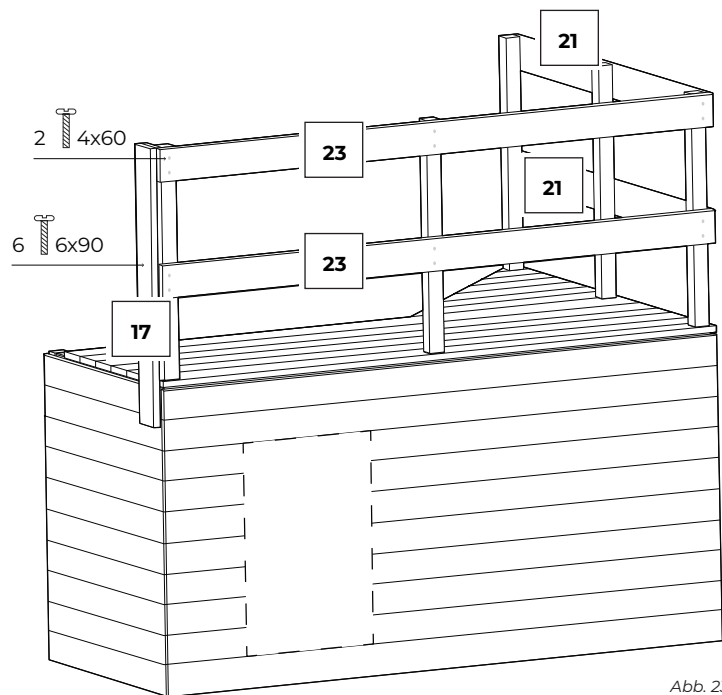


Abb. 23

Art.-Nr.	Beschreibung	Anz.
33	CORBELET 46x145x225	2
19	LIM D ECH 28/145/1.612	1
20	LIM G ECH 28/145/1.612	1
13	MARCHE ECH 28x145x586	4

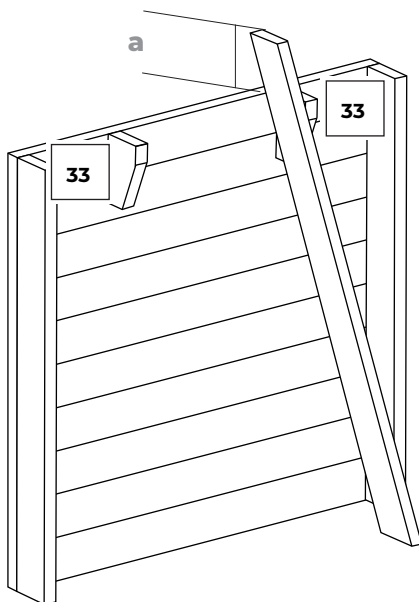


Abb. 24

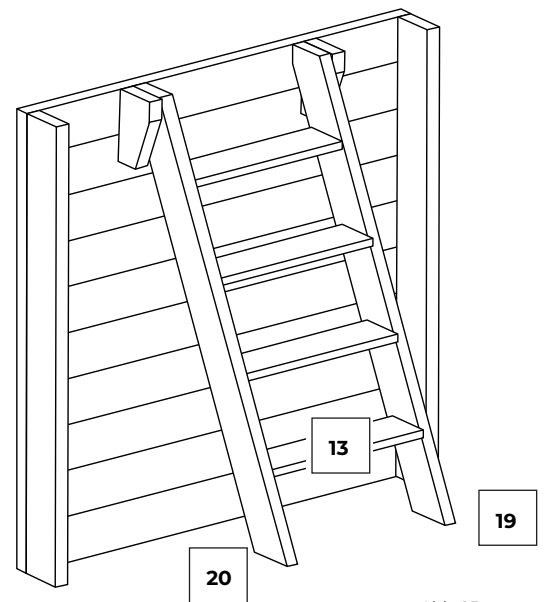
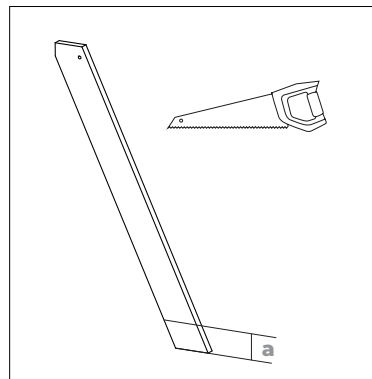


Abb. 25

HOLZTREPPE

Die Holzterrasse, um in den Pool zu gelangen, ist inbegriffen. Verwenden Sie sie nicht für andere Zwecke.

Montieren Sie die Holzterrasse und verwenden Sie sie als Muster zur Bestimmung der Trennung der Konsolen, die sie stützen. Falls das Becken eine längliche Form hat, wird die Treppe nur an einer kurzen Seite platziert. Zentrieren Sie die äußere Holzterrasse in Bezug auf die Seite.

Durchbohren Sie die 2 Treppenwangen und die 2 Konsolen mit einem Holzbohrer mit 10 mm Ø. Verwenden Sie die Treppe nicht für andere Zwecke als die in diesem Handbuch beschriebenen.

Zulässiges Höchstgewicht = 150 kg.

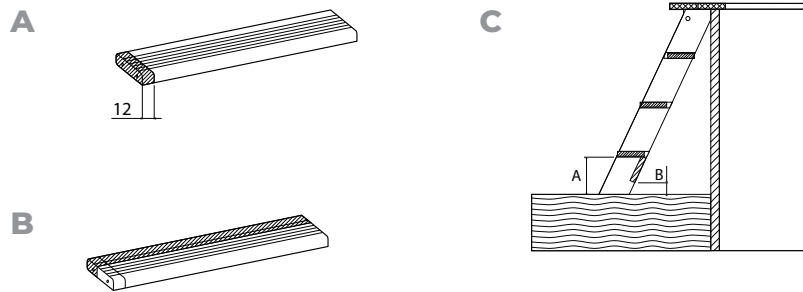
Entfernen Sie die Treppe ZWINGEND nach jeder Nutzung des Pools.

Je nach Höhe des Beckens kann eine Nachstellung der Treppe erforderlich sein.

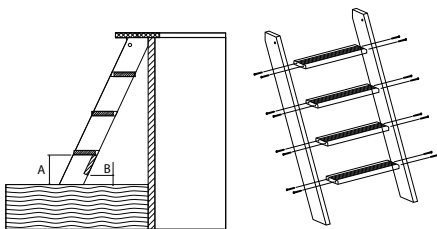
- Beschneiden Sie die Treppenwangen unter Beachtung der Maße Abb. 24 im unteren Teil der Treppenwange und sägen Sie den Teil, den Sie entfernen möchten, ab.
- Bauen Sie die Treppe zusammen und platzieren Sie sie wie in Abb. 25.

Falls der Pool teilweise eingelassen ist, müssen Sie die Treppe kürzen, um sie an Ihren Pool anzupassen. Wenn der Raum zwischen dem Boden und der ersten Stufe zwischen 89 und 230 mm liegt (Höhenangabe A), schließen Sie diesen Raum, indem Sie aus Sicherheitsgründen die Stufe der Treppe, die nicht benutzt wird, so dass die Höhenangabe B unter 89 mm liegt. Hierfür gehen Sie folgendermaßen vor:

- 1- Kürzen Sie die Länge der Treppenstufe um 12 mm
- 2- Wenn die Abmessung A unter 140 mm liegt, verringern Sie die Breite der Treppenstufe so, dass der Raum darunter vollständig geschlossen ist, wenn die Treppenstufe eingebaut wird.
- 3- Montieren Sie die abgeänderte Treppenstufe an der Leiter, wie die Zeichnung oben zeigt, und achten Sie darauf, die Treppenwange vorzuschneiden.



Aus Sicherheitsgründen müssen Sie diese Höhenangaben unabhängig von der Konfiguration beim Zusammenbau des Beckens beachten.



WICHTIG:

Zulässiges Höchstgewicht = 150 kg.
Entfernen Sie die Treppe **ZWINGEND** nach jeder Nutzung des Pools.

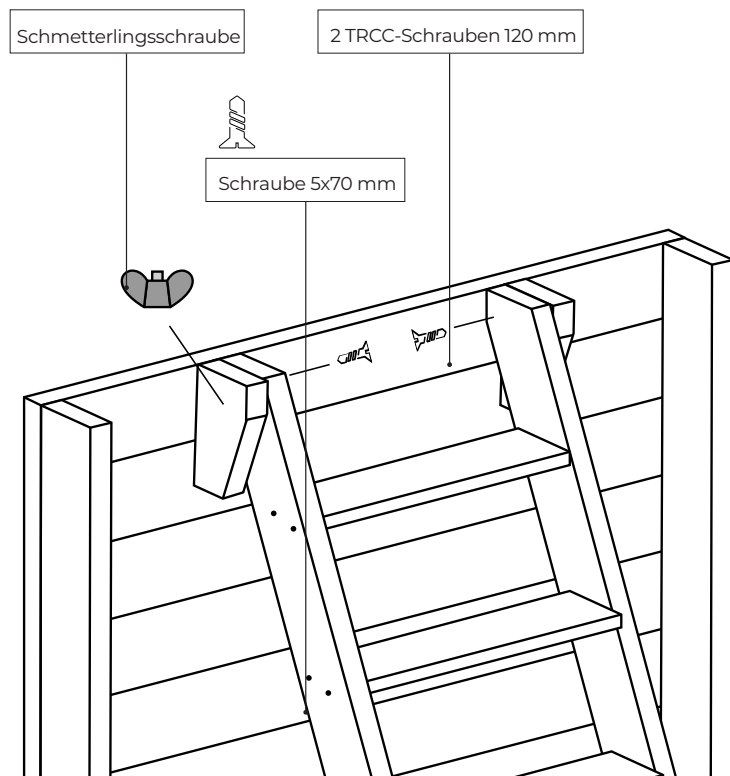
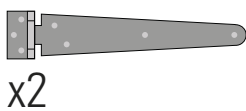
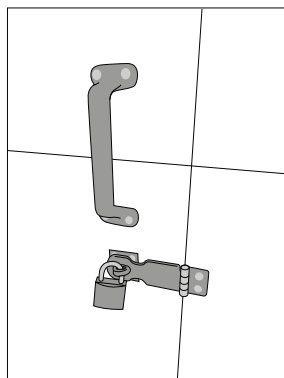
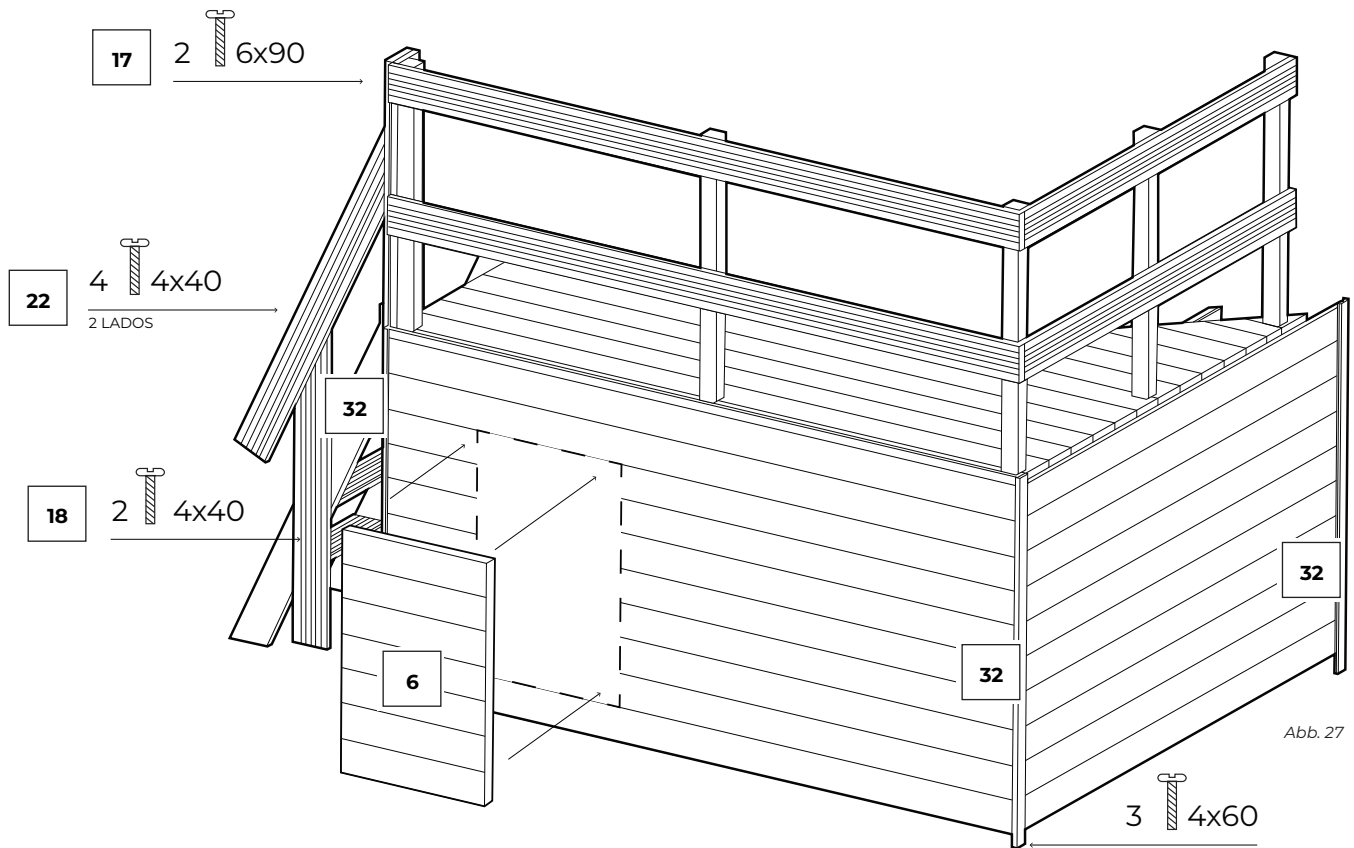


Abb. 26

MONTAGE VON GELÄNDER, TREPPE UND TÜR

Art.-Nr.	Beschreibung	Anz.
17	MARG STD 28x145x1000	1
18	MARG STD 28x145x1200	2
22	MARG STD 28x145x1800	1
32	CACHE L 22x56x1400	3
6	PORTE 44x594x924	1



Detail der Tür:
Details außen / Innenkonstruktion.



Garantieschein

Für etwaige Beanstandungen oder Kundendienst bewahren Sie Ihr Handbuch mit der Seriennummer sowie dem Kaufbeleg (Quittung) auf.

Jegliche Garantieansprüche müssen online auf der Webseite www.grepool.com/de/kundenservice, zusammen mit dem Kaufbeleg, geltend gemacht werden.

Es können Fotos angefordert werden, um diesen Anspruch zu rechtfertigen. Eine Warenrücknahme ohne vorhergehende Vereinbarung wird nicht akzeptiert. Der Kunde trägt die Kosten für alle Warenrücksendungen (Verpackung und Transport).

NACH PRÜFUNG UND FESTSTELLUNG EINES FABRIKATIONSFEHLERS.

→ Produkte, die tatsächlich Fehler aufweisen, werden repariert oder frachtfrei ersetzt.

Die Garantie ist auf die Reparatur oder den Ersatz des fehlerhaften Teils begrenzt. Sie bedeutet auf keinen Fall eine Schadensersatzforderung.

IN FOLGENDEN FÄLLEN KOMMT DIE GARANTIE NICHT ZUM EINSATZ:

- Einsatz von Material, das nicht unseren Vorgaben entspricht.
- Schäden, die durch unsachgemäße Handhabung oder nicht vorschriftsmäßige Montage verursacht werden.
- Die Wartungsanweisungen wurden nicht eingehalten.
- Unsachgemäße oder falsche Anwendung der Chemie.

WICHTIG:

Das Unternehmen Manufacturas Gre tauscht Bauteile gegen andere aus, um ein Gutachten zu erstellen. Sollte nach Erstellung des Gutachtens keine Abweichung oder Fehlfunktion entdeckt werden, so behält sich das Unternehmen Manufacturas Gré das Recht vor, Transportkosten und sonstige Gebühren dem Kunden in Rechnung zu stellen.

→ Das Holz der wilden Kiefer, das im Autoklav der Kategorie IV behandelt wurde, hat eine Garantie von 10 Jahren gegen Fäulnis und Insektenbefall.

→ Liner: 2 Jahre auf Nähte und die Wasserfestigkeit unter normalen Nutzungsbedingungen. Folgendes fällt nicht unter die Garantie: Risse, Löcher, Bruchstellen, Flecken (Produkte zur Aufbereitung direkt im Wasser), Flecken aufgrund des Wachstums von Algen, Flecken in Zusammenhang mit der Auflösung von Fremdkörpern in Kontakt mit dem Liner, Flecken und Entfärbungen infolge der Wirkung oxidierender Produkte, der Erhaltung der Farbe und der Abnutzung aufgrund der Reibung des Materials an verschiedenen Oberflächen, Verformungen des Liners, der länger als 24 Stunden ohne Wasser zurückblieb (leeren Sie den Pool nie vollständig).

Es ist obligatorisch, das Etikett mit der Seriennummer des Liners aufzubewahren, das am Produkt und in der Verpackung klebt. Für etwaige Anträge auf Übernahme der Garantie ist eine Probe des Liners erforderlich.

→ Treppe aus rostfreiem Material: 2 Jahre. Bei Filtration durch Salzelektrolyse kann für die Treppe keine Garantie gewährt werden.



→ Filteranlage: Die Pumpe hat eine Garantie von 2 Jahren (bei elektrischem Problem) unter normalen Nutzungsbedingungen. Nicht unter die Garantie fallen: das Brechen von Teilen (Sockel der Pumpe/ Sandbehälter, Abdeckung des Vorfilters, richtungsunabhängige Klappe, ...), Beschädigung durch fehlerhaften Anschluss, die Nutzung der Pumpe im Trockenen, Beschädigung durch Abnutzung oder Korrosion (die Filteranlage muss an einem frischen und trockenen Ort und vor Wasserspritzern geschützt aufgestellt werden).

→ Andere Bauelemente: 2 Jahre.

VON DER GARANTIE AUSGESCHLOSSEN SIND:

Spätere Maßnahmen wie beispielsweise Schneiden, Bürsten, Schmirgeln oder Bohren können sich auf die Qualität auswirken.

Ausnahme: Die zur Befestigung der Holzverstrebungen und -blöcke erforderlichen Löcher wurden mit einem Bohrer gebohrt, dessen Durchmesser mindestens einen Millimeter geringer als der der Montageschrauben ist.

- Schnitte im Liner
- Montage und Anschluss der Filtration
- Zusammenbau
- Die Befüllung mit Wasser
- Die Positionierung der Ränder
- Das Überwintern
- Die Instandhaltung

KUNDENDIENST MIT GARANTIE:

(nach vorheriger Rechtfertigung und mit Kaufnachweis)

- Transportkosten für den VERSAND zu Lasten des Kunden.
- Transportkosten für die RÜCKSENDUNG zu Lasten von Manufacturas Gré (für Teile, die unter die Garantie fallen).
- Austausch von Holz nach visuellen Nachweisen vorab.
- Teile oder Bauteile zu Lasten von Manufacturas Gré.
- Frist für den Austausch: 8 Werktage. In Zusammenhang mit dem Austausch eines defekten Bauteils gehen Montage und Demontage nicht zu Lasten von Manufacturas Gré.

KUNDENDIENST OHNE GARANTIE:

- Transportkosten für Versand / Rücksendung zu Lasten des Kunden.
- Die Teile werden gemäß unseren geltenden Tarifen in Rechnung gestellt.

HINWEIS:

Einzelne Teile sind 5 Jahre ab Rechnungsdatum des Produktes erhältlich.



→ Bei Problemen wenden Sie sich bitte an:

www.grepool.com/de/kundenservice

Einleitung

VORKEHRUNGEN FÜR DIE LAGERUNG

Solange der Pool noch nicht zusammengebaut ist, reagiert er empfindlich auf Feuchtigkeit und Temperaturschwankungen. Folglich müssen Sie vor der Lagerung bestimmte Vorsichtsmaßnahmen treffen.

Wenn Sie die Pakete erhalten, bewahren Sie die Holzteile flach auf, geschützt vor Feuchtigkeit und Sonnenlicht, um jegliches Risiko von Verformung zu vermeiden.

WICHTIG

- Lassen Sie das Holz nicht in der Sonne, um zu vermeiden, dass es sich krümmt oder übermäßig aufspringt.
- Lassen Sie das Becken des Pools nicht im Freien, durch ein wasserdichtes Segeltuch geschützt, denn die Kondensation, die vom Holz ausgeht, wird es noch stärker befeuchten und Veränderungen in der Form hervorrufen.

OBLIGATORISCH

- Bauen Sie das Tragwerk in einem Schritt auf.
- Bewahren Sie das Holz Ihres Pools eben auf, geschützt vor Wasser und Solarlicht.
- Entfernen Sie den Schutzfilm, damit das Holz „atmen“ kann.

DAUER DER INSTALLATION

Die Installation des Pools erfordert den Einsatz von mindestens zwei Personen und dauert zwei Tage (neben der Vorbereitung des Geländes und der Befüllung).

VOR DEM AUFBAU IHRES POOLS SORGEN SIE FÜR

- Den Einsatz einer qualifizierten Person für den Anschluss der elektrischen Leitungen.
- Ausreichend Wasserzufuhr, um den Pool zu füllen.
- Lesen Sie das Handbuch genau, Schritt für Schritt, um die Installation des Pools richtig zu verstehen.

WICHTIG:

Manufacturas Gre S.A. haftet nicht für Fehler, die auf mangelhafte Betonqualität zurückzuführen sind. Die Betonplatte muss von einem Fachmann gemäß den in dieser Anleitung beschriebenen Angaben angefertigt werden. Im Falle einer Reklamation kann die Rechnung für diese Platte angefordert werden, um die Garantie des Pools zu prüfen.

IN DIE ERDE EINGELASSENE POOLS UND SPEZIFISCHE NORM

Für Pools an der Oberfläche wird empfohlen, den Zugang zum Becken durch ein standardisiertes Schutzelement zu schützen.

Für teilweise und ganz eingelassene Pools gelten das französische Gesetz Nr. 2003-9 vom 3. Januar 2003 im Hinblick auf die Sicherheit in Pools sowie das französische Dekret Nr. 2003-1389 vom 31. Dezember 2003 zur Sicherheit in Pools, wonach der Zugang zum Becken durch eines der folgenden standardisierten Elemente geschützt sein muss:

- Schutzabspernung
- Poolalarm
- Abdeckung des Pools
- Poolhütte

EMPFEHLUNG ZUR POSITIONIERUNG:

Sie müssen das Gelände so vorbereiten wie in diesem Handbuch im Kapitel „Installation“ dargelegt.

PLATZIEREN SIE IHREN POOL NICHT

- Unter elektrischen Stormleitungen
- Unter Zweigen von Bäumen
- Auf einem nicht stabilisierten Gelände

Ein guter Standort erlaubt Ihnen, Zeit zu sparen und Beschränkungen zu vermeiden. Der Pool sollte an einem sonnigen und leicht zugänglichen Ort sein.

Die Position des Swimmingpools muss frei von Rohren oder elektrischen Anschlüssen sein.

Bitte berücksichtigen Sie, dass sich ein Pool am besten an einem sonnigen Tag aufstellen lässt und Tage mit viel Wind zu vermeiden sind.

VERPACKUNG, KLASSIFIKATION UND WIEDERVERWERTUNG

- Einige Bauteile des Pools sind in Plastikbeuteln verpackt. Um jegliches Risiko von Ersticken zu vermeiden, lassen Sie Babys oder Kinder nie damit spielen.
- Danke, dass Sie die Richtlinien der Europäischen Union beachten und beim Schutz der Umwelt helfen.

HINWEIS:

Wenn Sie Ihren Pool aufgestellt und alle Bauteile zusammengebaut haben, wären wir Ihnen dankbar, wenn Sie die Verpackungen sortieren und dem Recycling zuführen.

Einleitung

SICHERHEITSHINWEISE

Es ist erforderlich, den Filtrationsbausatz (Filter + Pumpe) in einem Mindestabstand von 3,5 Metern zum Pool zu platzieren, um das Risiko eines Stromschlags zu vermeiden.

Laut Norm ist es vorgeschrieben, die Installation einer speziellen Differenzialschutzvorrichtung für Pools bei der Stromversorgung der Pumpe einzuplanen.

Lassen Sie Kinder nie ohne Aufsicht in die Nähe des Pools.

Entfernen Sie nach jedem Bad die äußere Treppe, um versehentliches Stürzen von Kindern oder Haustieren in den Pool (Richtlinie EN P90-317) zu vermeiden.

Dieser Pool ist ausschließlich für die Nutzung im familiären Rahmen bestimmt. Es ist nicht erlaubt, auf den Ränder zu gehen, von dort zu tauchen oder zu springen.

Vor Einbau und Nutzung des Pools bitte aufmerksam die in diesem Handbuch aufgeführten Informationen lesen, verinnerlichen und einhalten.

Die Sicherheitshinweise und -vorschriften beziehen sich auf einige der am häufigsten auftretenden Risiken in Zusammenhang mit Freizeit im Wasser, sie umfassen jedoch nicht alle Risiken und Gefahren, die auftreten können. Seien Sie vorsichtig, handeln Sie kritisch und mit gesundem Menschenverstand, wenn Sie sich im Wasser aufhalten. Bewahren Sie diese Informationen gut auf, um später darauf zurückgreifen zu können.

Die Sicherheit der Menschen, die nicht schwimmen können:

Eine aufmerksame, aktive und kontinuierliche Überwachung der Kinder, die nicht oder noch nicht gut schwimmen können durch einen dafür zuständigen Erwachsenen ist stets erforderlich (bitte bedenken Sie, dass bei Kindern unter fünf Jahren das höchste Risiko zu ertrinken auftritt).

→ Sorgen Sie dafür, dass ein dafür zuständiger Erwachsener den Pool stets überwacht, wenn dieser genutzt wird.

→ Zweckmäßig ist, dass Kinder, die nicht oder noch nicht gut schwimmen können, bei der Benutzung des Pools eine eigene Schutzausrüstung tragen.

→ Wenn der Pool nicht genutzt oder nicht überwacht wird, entfernen Sie alle Spielsachen daraus, um zu verhindern, dass sich die Kinder dem Pool nähern.

Sicherheitsvorrichtungen

→ Es ist empfehlenswert, eine Sperre anzubringen (und in diesem Fall Sicherheitselemente an Türen und Fenstern anzubringen), um einen etwaigen nicht erlaubten Zugang zum Pool zu verhindern.

→ Sperren, Abdeckungen, Alarmer für Pools oder analoge Sicherheitsvorrichtungen sind hilfreich, ersetzen jedoch nicht die ununterbrochene Überwachung durch einen dafür zuständigen Erwachsenen.

Sicherheitsausrüstung

→ Es wird empfohlen, eine Rettungsausrüstung (beispielsweise eine Boje) nahe dem Pool zur Hand zu haben.

→ Halten Sie am Pool ein einwandfrei funktionierendes Telefon und eine Liste mit den Notrufnummern bereit.

Sichere Nutzung des Pools

→ Regen Sie alle Benutzer, vor allem Kinder, dazu an, schwimmen zu lernen.

→ Erlernen Sie Rettungsmethoden (Herz-Lungen-Wiederbelebung) und bringen Sie Ihre Kenntnisse regelmäßig auf den neuesten Stand. Diese Handgriffe können im Notfall Leben retten.

→ Erklären Sie den Nutzern des Pools, auch den Kindern, welche Vorgehensweise diese im Notfall zu befolgen haben.

→ Springen Sie nie in flache Becken, da Sie dabei ernste oder sogar tödliche Verletzungen erleiden können.

→ Nutzen Sie den Pool nicht nach dem Konsum von Alkohol oder der Einnahme von Medikamenten, bei denen die Gefahr besteht, dass Sie den Pool nicht in absoluter Sicherheit nutzen können.

→ Ist der Pool mit einer Abdeckung bedeckt, entfernen Sie diese vor Betreten des Beckens vollständig.

→ Bereiten Sie das Wasser Ihres Pools auf und legen Sie anerkannte Hygienemaßnahmen fest, um die Nutzer vor wasserbedingten Krankheiten zu schützen. Bitte entnehmen Sie dem Handbuch, wie man das Wasser richtig aufbereitet.

→ Bewahren Sie chemische Produkte (beispielsweise Produkte zur Wasseraufbereitung, Reinigung oder Desinfektion) außerhalb der Reichweite von Kindern auf. – Die beiliegenden Piktogramme müssen an einer gut sichtbaren Stelle weniger als 2 Meter vom Pool entfernt angebracht werden.

→ Befestigen Sie die bewegliche Treppe an einer horizontalen Oberfläche.



WICHTIGER HINWEIS:

220 V-Geräte müssen mindestens 3,50 m von Schwimmbadrand entfernt liegen.

Das Gerät muss an einen wechselstromanschluß mit Erdung angeschlossen werden. Dieser muss durch ein Differential (RCD) mit höchstens 30 mA gesichert sein.

Anleitung sorgfältig lesen und für spätere Zwecke aufbewahren.

BEI PROBLEMEN KÖNNEN SIE SICH MIT UNS UNTER DIE FOLGENDE DEUTSCHE TELEFONNUMMER IN VERBINDUNG SETZEN:

www.grepool.com

Germany & Austria

Kostenlose Telefonnummer: 0 800-952 49 72

e-mail: kundenservice@gre.es

www.grepool.com





MANUFACTURAS GRE S.A.

Aritz Bidea, 57 BELAKO INDUSTRIALDEA,
APARTADO 69, 48.100 - MUNGUÍA (VIZCAYA) ESPAÑA.

www.grepool.com

Nº GARANTIA

--

Wir behalten uns das Recht vor, die technischen Daten unserer Artikel oder den Inhalt dieses Dokumentes ohne vorherigen Hinweis ganz oder teilweise zu ändern.

10.11.22