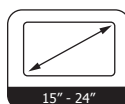


# GAME ROCKER

Originalbetriebsanleitung  
Original Instructions

## GAME-ROCKER MH-G-30



15" - 24"



0-8kgs/0-17.6lbs



VESA

75x75, 100x100



-90°/+85°



180°



360°



DUO Collection Import Vertriebsgesellschaft mbH  
Kaethe-Kruse-Strasse 5  
26160 Bad Zwischenahn  
Germany

### HINWEIS!

Halten Sie unbedingt die  
Montageschritte der Anleitung ein!

### CAUTION!

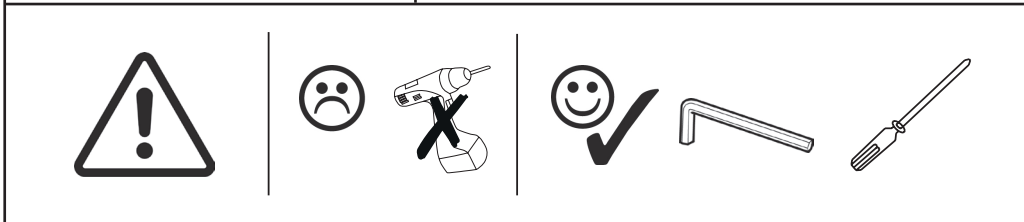
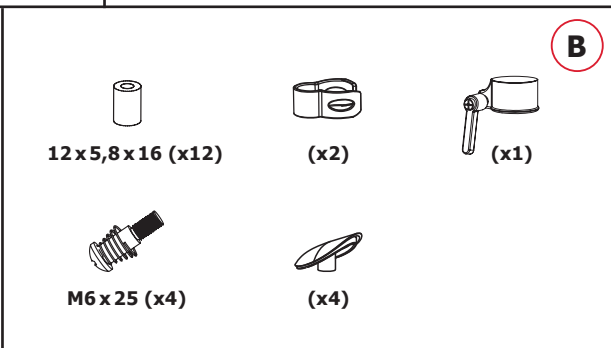
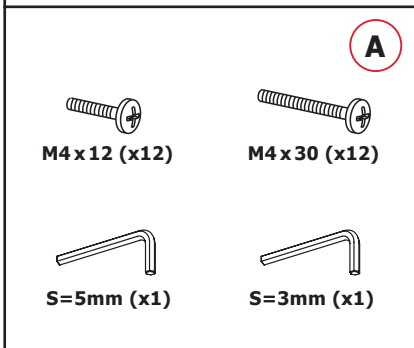
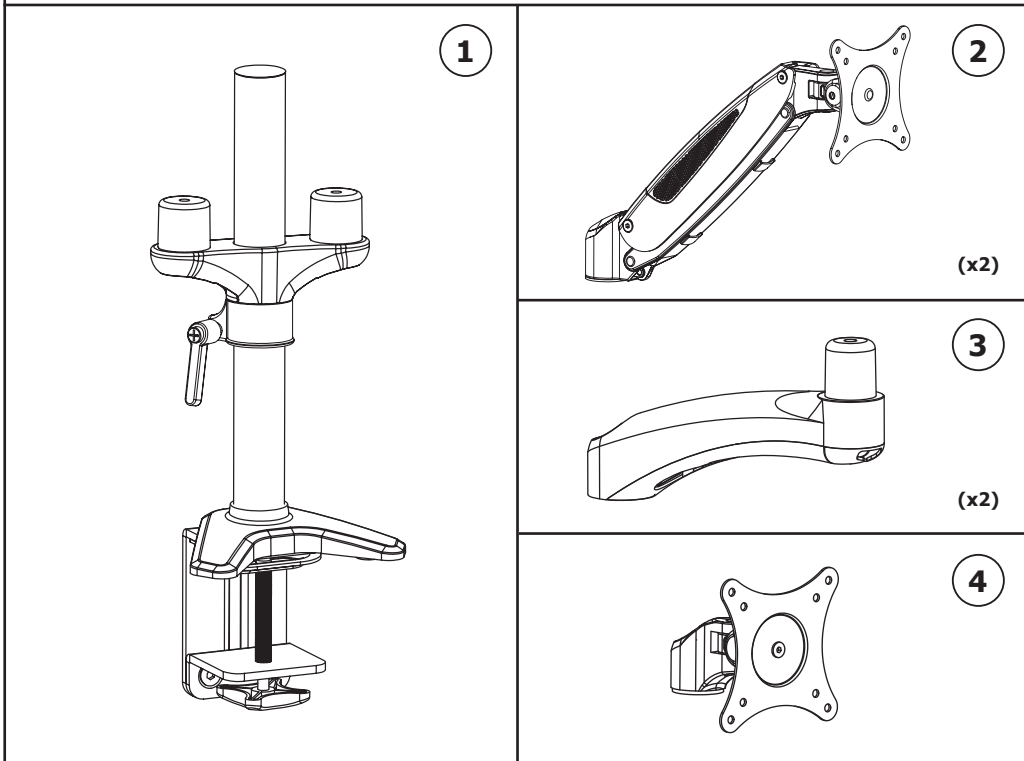
Be sure to follow the installation  
steps of the instructions!

[www.game-rocker.com](http://www.game-rocker.com)



D

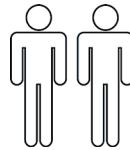
# Geräteteile



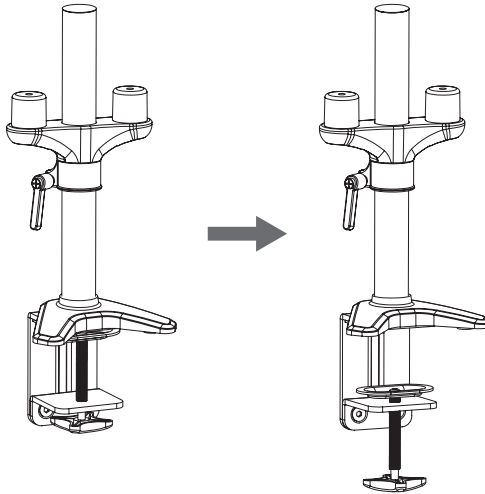


D

## Montage



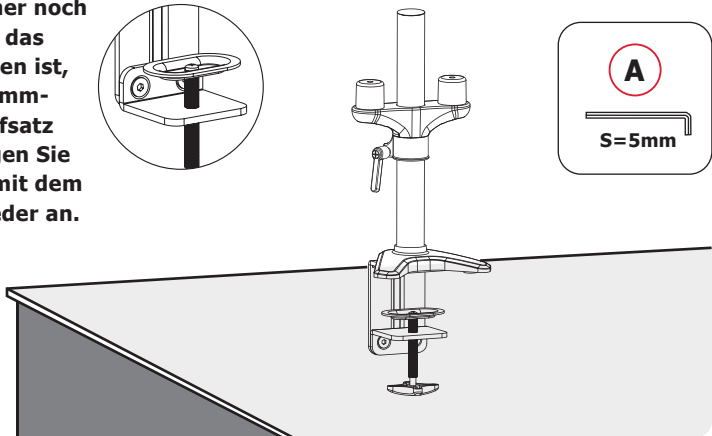
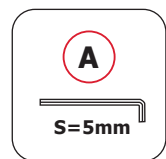
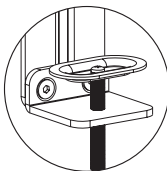
1



**Die Klemmschraube so weit öffnen, bis genügend Platz für die Tischplatte ist.**

2

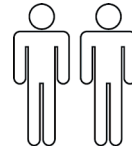
**HINWEIS:** Wenn immer noch nicht genug Platz für das Klemmstück vorhanden ist, entfernen Sie die Klemmschraube und den Aufsatz vollständig und bringen Sie die Klemmschraube mit dem Aufsatz kopfüber wieder an.



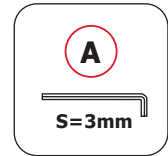
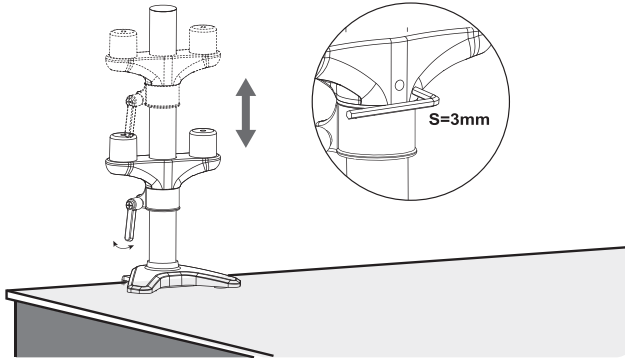
**Ziehen Sie das Klemmstück mit der Klemmschraube fest, sodass die Halterung sicher am Schreibtisch befestigt ist.**

D

## Montage

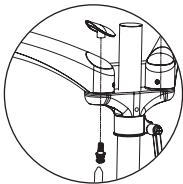


3

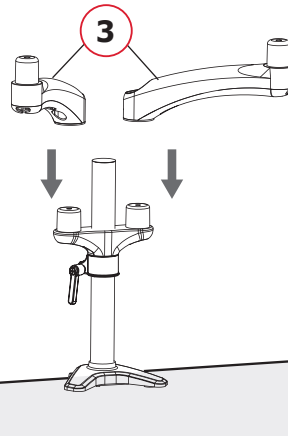
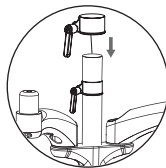


Stellen Sie den Zentrierring auf die richtige Höhe ein und schrauben Sie ihn fest, um die Halterung zu befestigen. Stellen Sie das Trägerteil aus Aluminium oberhalb des Zentrierrings ein und befestigen Sie es mit einem Innensechskantschlüssel.

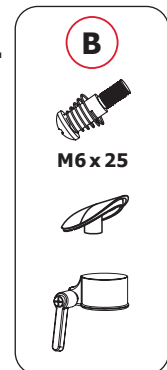
4



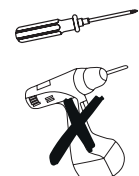
Führen Sie die Schraube durch die Bohrung vom Trägerteil zur Zierkappe.



Setzen Sie das Befestigungselement aus Stahl in das Stahlrohr ein.

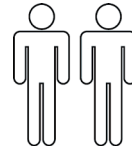


Setzen Sie die Auslegerarme in das Trägerteil ein.



D

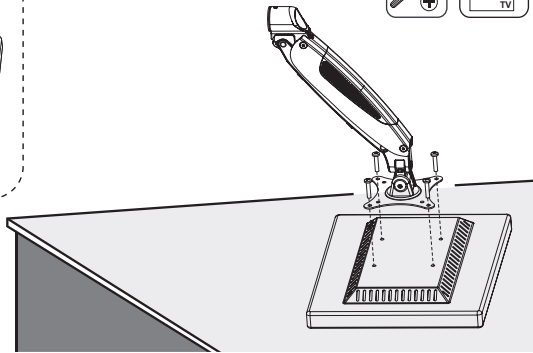
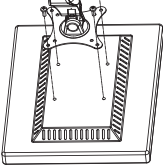
## Montage



Um Sachschäden zu vermeiden, prüfen Sie bitte vorab, ob beiliegendes Befestigungsmaterial für Ihren Monitor geeignet ist.

5

Oder



A

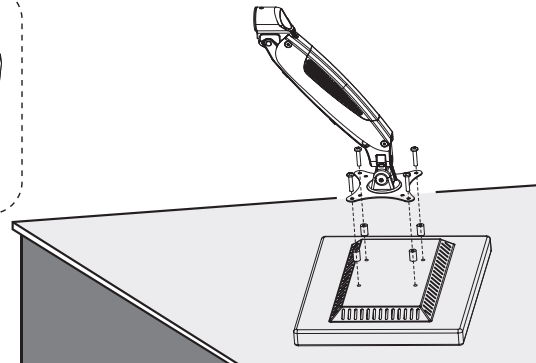
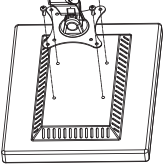


M4 x 12



**Oberflächenbündige Montage:** Führen Sie 4 Schrauben über die Befestigungsbohrungen durch die Halteplatte zum Monitor.

Oder



A



M4 x 30

B



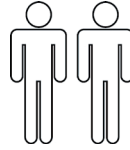
12 x 5,8 x 16

**Versenkte Montage:** Bringen Sie 4 Abstandshalter zwischen Halteplatte und Monitor an. Führen Sie 4 Schrauben über die Befestigungsbohrungen durch die Halteplatte und die Abstandshalter zum Monitor.

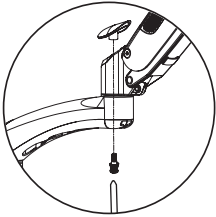


D

## Montage



7

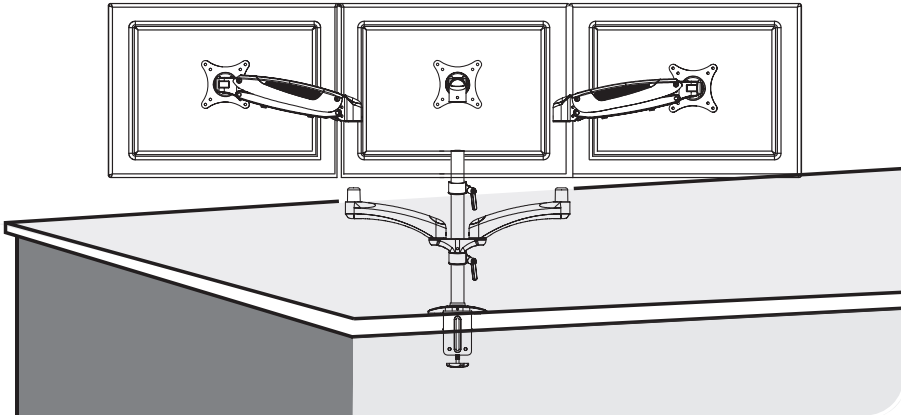


**Führen Sie die Schraube durch die Bohrung vom Auslegerarm zur Zierkappe.**

B



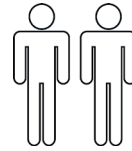
M6 x 25



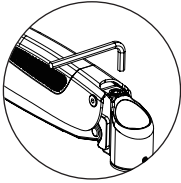
**Heben Sie den Federarm mit dem Monitor an und setzen Sie ihn auf das Trägerteil.**

D

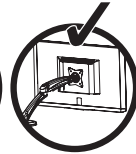
## Montage



8



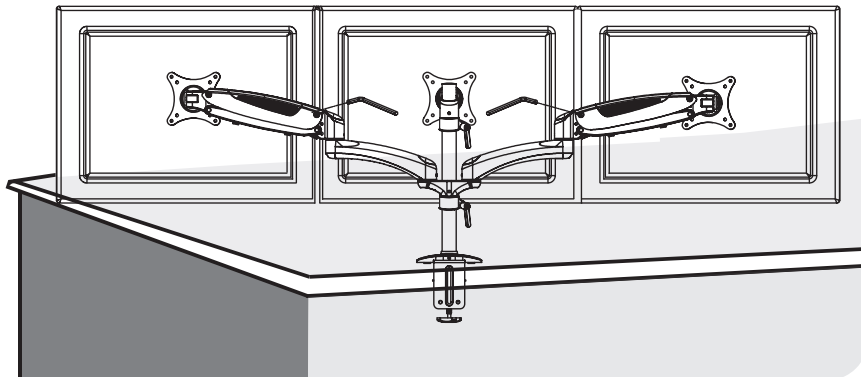
**HINWEIS:** Bei leichteren Monitoren im Uhrzeigersinn drehen, um die Spannung zu verringern; bei schwereren Monitoren gegen den Uhrzeigersinn drehen, um die Spannung zu erhöhen. Fahren Sie mit der Einstellung fort, bis der Monitor in jeder Position stillhält.



**Achten Sie darauf, den Arm während der Einstellung horizontal zu halten. Andernfalls ist die Justierung der Halterung erschwert.**

A

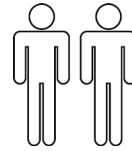
S=5mm



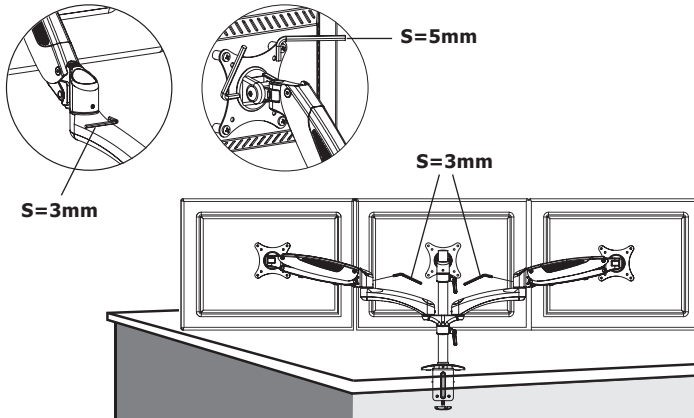
**Stellen Sie die Höhenspannung des Gasfederarms mit einem Innensechskantschlüssel ein, damit Monitore mit unterschiedlichem Gewicht in jeder Position stillhalten.**

D

## Montage



9

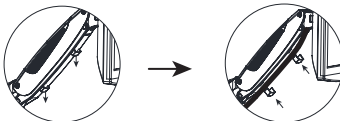


A

S=3mm  
S=5mm

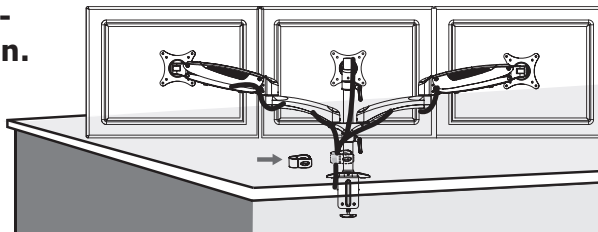
Stellen Sie die Schwenkdämpfung mit einem Innensechskantschlüssel ein. Entgegen dem Uhrzeigersinn drehen, um die Dämpfung zu verringern; im Uhrzeigersinn drehen, um die Dämpfung zu erhöhen.

10



Entfernen Sie die Kabelschellen.

Führen Sie die Kabel ein und ordnen Sie sie mit den Kabelschellen.



B



Führen Sie die Kabel in Kabelschläuche ein. Sorgen Sie für ausreichendes Spiel der Kabel an den Armgelenken, damit alle Einstellpositionen erreicht werden können. Befestigen Sie die Kabel mit einer Kabelschelle nahe am Stahlrohr.



## Allgemeines

### Anleitung lesen und aufbewahren



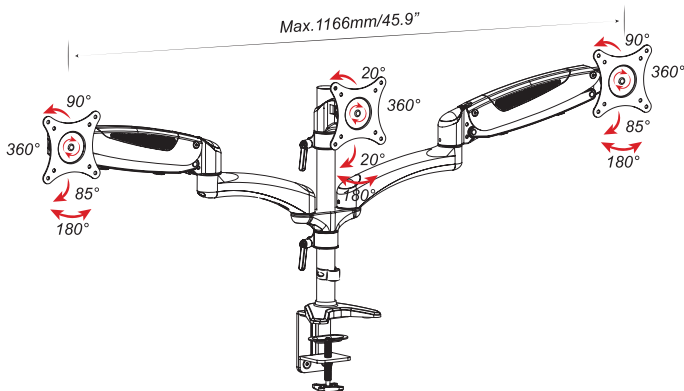
Diese Originalbetriebsanleitung gehört zu diesem Monitorhalter. Sie enthält wichtige Informationen zur Inbetriebnahme und Handhabung.

Lesen Sie die Originalbetriebsanleitung, insbesondere die Sicherheitshinweise, sorgfältig durch, bevor Sie den Monitorhalter einsetzen.

Die Nichtbeachtung dieser Originalbetriebsanleitung kann zu schweren Verletzungen oder Schäden an dem Monitorhalter führen. Die Originalbetriebsanleitung basiert auf den in der Europäischen Union gültigen Normen und Regeln. Beachten Sie im Ausland auch landesspezifische Richtlinien und Gesetze!

Bewahren Sie die Originalbetriebsanleitung für die weitere Nutzung auf. Wenn Sie den Monitorhalter an Dritte weitergeben, geben Sie unbedingt diese Originalbetriebsanleitung mit.

### Produktmaße



## Sicherheit

### Bestimmungsgemäßer Gebrauch

Der Monitorhalter ist ausschließlich für den Privatgebrauch bestimmt und nicht für den gewerblichen Bereich geeignet. Der Monitorhalter ist kein Kinderspielzeug.

Verwenden Sie den Monitorhalter nur wie in dieser Originalbetriebsanleitung beschrieben. Jede andere Verwendung gilt als nicht bestimmungsgemäß und kann zu Sachschäden oder sogar zu Personenschäden führen.

Bitte beachten Sie, dass die Standsicherheit des Schreibtisches durch die Montage eines Monitorhalters stark beeinflusst wird. Prüfen Sie hierfür, ob das Eigengewicht Ihres Tisches genügt und die Montagemöglichkeit ausreichend ist, um einen sicheren und einwandfreien Betrieb zu gewährleisten. Ggf. muss der Tisch separat verankert werden.

Der Hersteller oder Händler übernimmt keine Haftung für Schäden, die durch nicht bestimmungsgemäßen oder falschen Gebrauch entstanden sind.

Der Artikel kann von Kindern ab 8 Jahren und Personen mit beeinträchtigten physischen, sensitiven oder mentalen Möglichkeiten genutzt werden, sofern sie beaufsichtigt werden bzw. eine Einführung zur Benutzung des Artikels bekommen haben und auf die Sicherheitsaspekte und Gefahren hingewiesen wurden. Reinigung und Wartung darf von Kindern ohne Beaufsichtigungen nicht durchgeführt werden. Kinder dürfen nicht mit dem Gerät spielen.

Anwendung: Wartungsarbeiten dürfen nur von Fachpersonal ausgeführt werden. Die Instandsetzung des Monitorhalters darf nur von einem autorisierten Fachbetrieb vorgenommen werden. Zur Instandsetzung dürfen nur Teile verwendet werden, die den ursprünglichen Gerätedaten entsprechen. Verwenden Sie den Monitorhalter nur in Innenräumen.



## Zeichenerklärung

Die folgenden Symbole und Signalwörter werden in dieser Originalbetriebsanleitung, auf dem Monitorhalter oder auf der Verpackung verwendet.



**WARNUNG!** Dieses Signalwort bezeichnet eine Gefährdung mit einem mittleren Risikograd, die, wenn sie nicht vermieden wird, den Tod oder eine schwere Verletzung zur Folge haben kann.



**VORSICHT!** Dieses Signalwort bezeichnet eine Gefährdung mit einem niedrigen Risikograd, die, wenn sie nicht vermieden wird, eine geringfügige oder mäßige Verletzung zur Folge haben kann.



**HINWEIS!** Dieses Signalwort warnt vor möglichen Sachschäden oder gibt Ihnen nützliche Zusatzinformationen zum Zusammenbau oder zum Betrieb.

## Sicherheitshinweise



### **VORSICHT!** **Verletzungsgefahr!**

Ein unsachgemäßer Umgang mit dem Monitorhalter kann zu Verletzungen führen.

- Lassen Sie Kinder nicht mit der Verpackung spielen. Sie können an der Folie ersticken oder sich an der Verpackung verletzen.
- Der Monitorhalter ist kein Kinderspielzeug. Kinder können sich verletzen, wenn sie mit dem Monitorhalter spielen.
- Montieren Sie den Monitorhalter außerhalb der Reichweite von Kindern.



### **HINWEIS!** **Gefahr von Sachschäden!**

Unsachgemäßer Umgang mit dem Monitorhalter kann zu Beschädigungen des Artikels führen.

- Belasten Sie den Monitorhalter nicht mit mehr als max. 8kg.
- Setzen Sie den Artikel keiner Witterung aus.

### **Lieferumfang prüfen**



### **HINWEIS!** **Beschädigungsgefahr!**

Wenn Sie die Verpackung unvorsichtig mit einem scharfen Messer oder anderen spitzen Gegenständen öffnen, kann der Monitorhalter schnell beschädigt werden.

- Gehen Sie daher beim Öffnen sehr vorsichtig vor.
1. Nehmen Sie den Monitorhalter aus der Verpackung.
  2. Kontrollieren Sie, ob die Teile Schäden aufweisen.  
Ist dies der Fall, benutzen Sie den Monitorhalter nicht.  
Wenden Sie sich an Ihren Händler.
  3. Prüfen Sie, ob die Lieferung vollständig ist.

### **Monitorhalter zusammenbauen**



### **WARNUNG!** **Verletzungsgefahr!**

Ein unsachgemäßer Umgang mit dem Monitorhalter kann zu Verletzungen führen.

- Um Quetschungen zu vermeiden, achten Sie auf einen umsichtigen Transport.
- Nach einer Woche prüfen, ob alle Schrauben fest angezogen sind.

## Reinigung



### **HINWEIS!** **Gefahr von Sachschäden!**

Unsachgemäßer Umgang mit Reinigungsutensilien kann zu Beschädigungen führen.

- Verwenden Sie keine Lösungsmittel oder andere aggressive oder scheuernde Reinigungsmittel. Sie könnten die Oberfläche beschädigen.
- Verwenden Sie zum Reinigen keine kratzenden Schwämme, Bürsten oder Ähnliches.
- Nutzen Sie keine scharfen Reinigungsgegenstände wie Messer oder harte Spachtel.

Entfernen Sie Verunreinigungen mit einem weichen, leicht angefeuchteten Tuch und gegebenenfalls mit ein wenig mildem Spülmittel.

## Entsorgung

### Verpackung entsorgen



Entsorgen Sie die Verpackung sortenrein.

### Monitorhalter entsorgen

Entsorgen Sie den Monitorhalter gemäß der in Ihrem Land geltenden Vorschriften zur Entsorgung.

## Hersteller

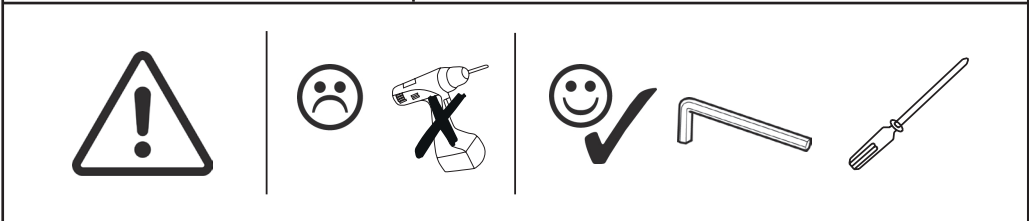
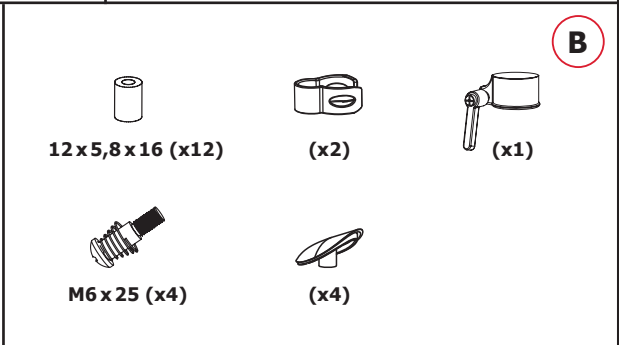
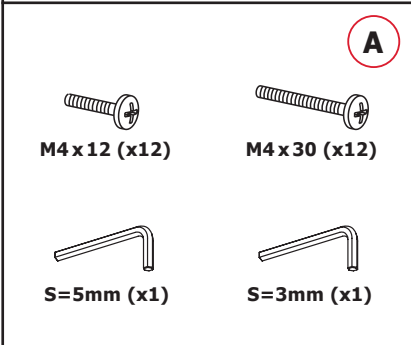
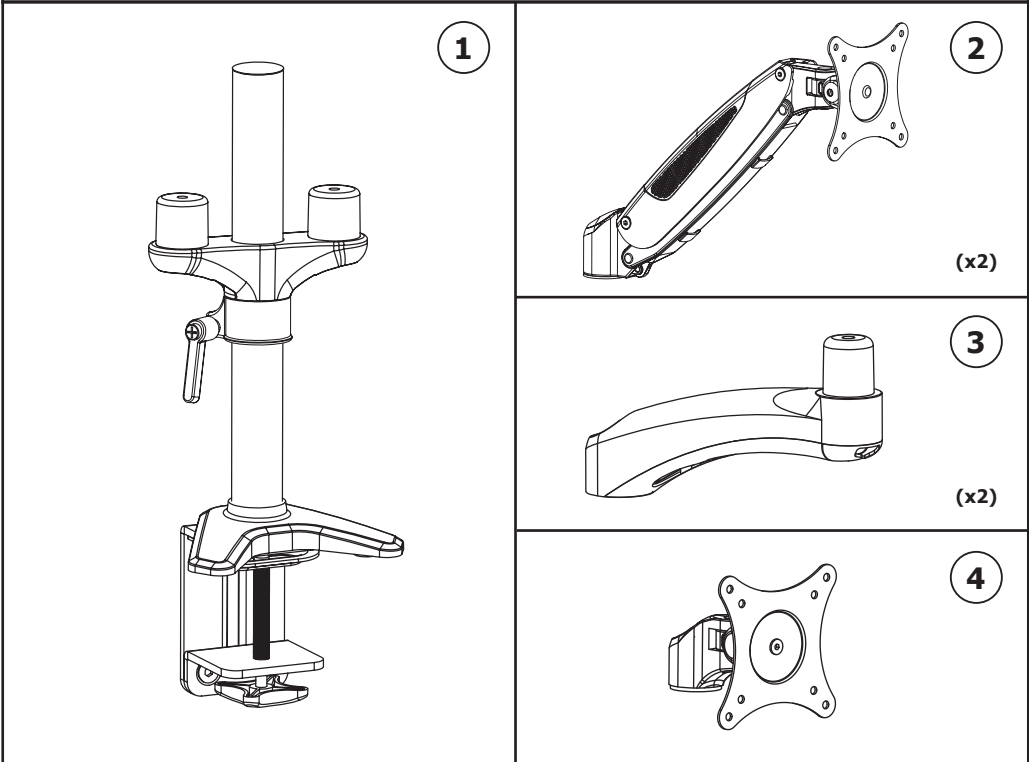
DUO Collection  
Import Vertriebsgesellschaft mbH  
Kaethe-Kruse-Straße 5  
26160 Bad Zwischenahn





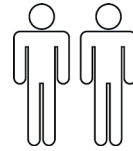
GB

# Parts



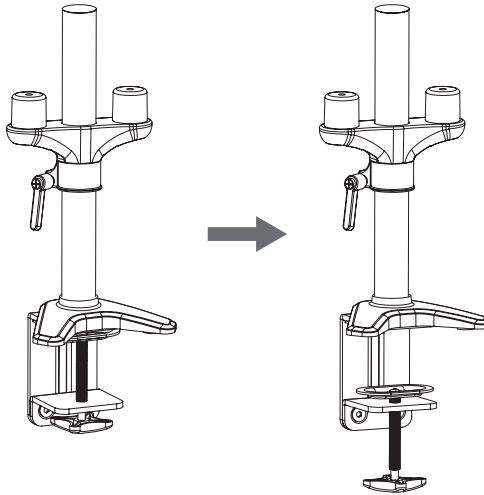


GB



# Assembly

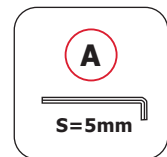
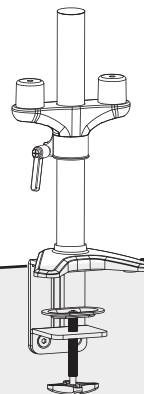
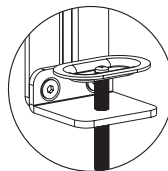
1



**Loosen clamp screw until enough space is left for the edge of the desk.**

2

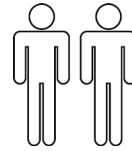
**NOTE: If space is still not enough for clamp, remove clamp screw and attachment entirely and reattach clamp screw with attachment upside-down.**



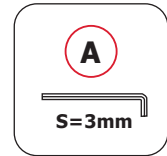
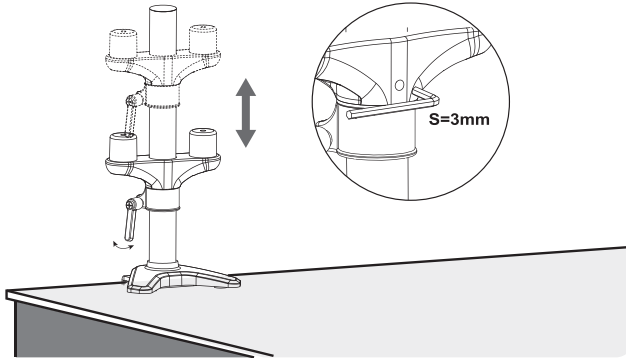
**Tighten clamp using clamp screw until mount is securely fastened to desk.**

GB

# Assembly

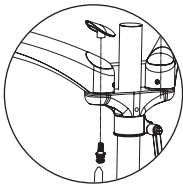


3

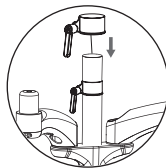


**Adjust locating ring at proper height and screw up tight to hold the mount. Adjust aluminum support part above the locating ring and use a hex key to fix it.**

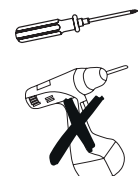
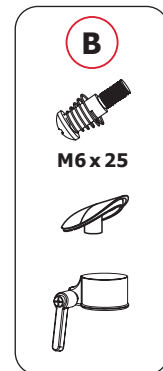
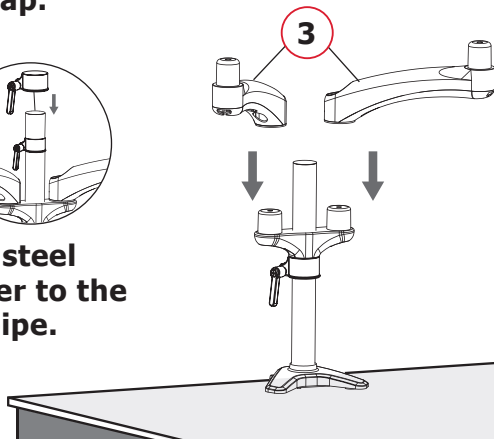
4



**Insert the screw through the hole from supporting part to the decorative cap.**



**Insert steel fastener to the steel pipe.**

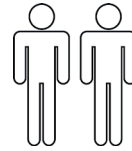


**Insert extension arms to the supporting part.**



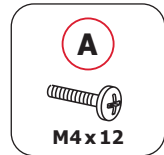
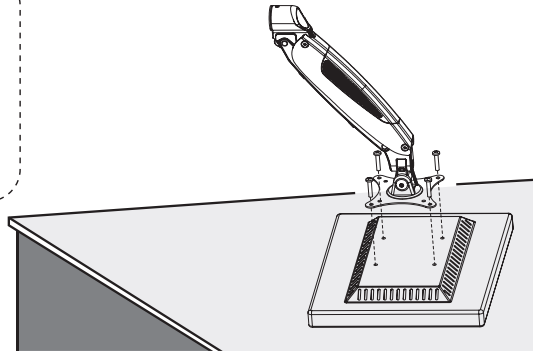
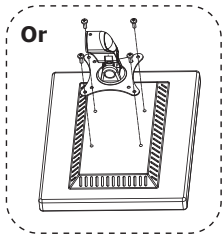
GB

# Assembly



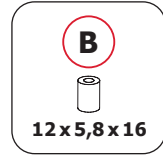
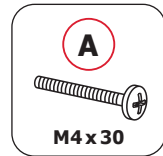
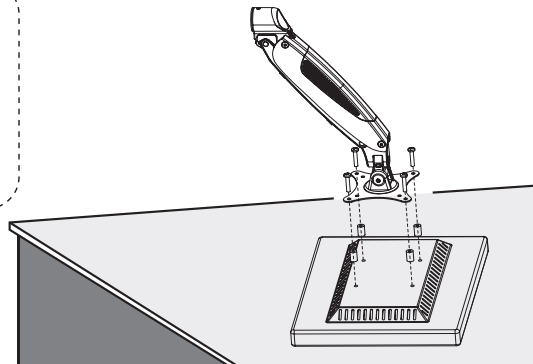
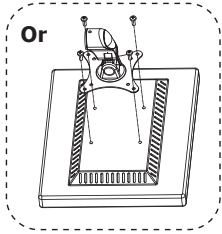
To avoid damage to property, please check in advance whether the enclosed mounting material is suitable for your monitor.

5



Flush surface installation: Install 4 screws through faceplate to monitor via mounting holes.

6

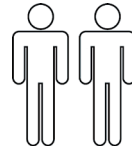


Recessed surface installation: Put 4 spacers between faceplate and monitor. Install 4 screws through faceplate, spacers to monitor via mounting holes.

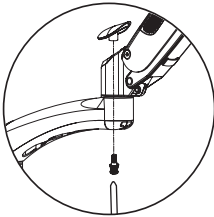


GB

## Assembly



7

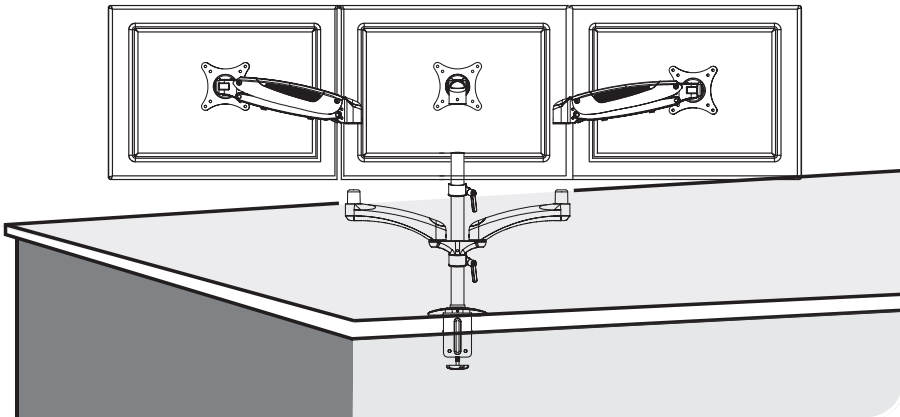


Insert the screw through the hole from extension arm to the decorative cap.

B



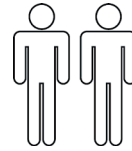
M6 x 25



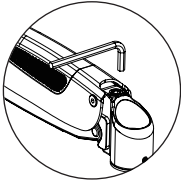
Lift the spring arm along with the monitor and put it on the supporting part.

GB

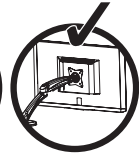
## Assembly



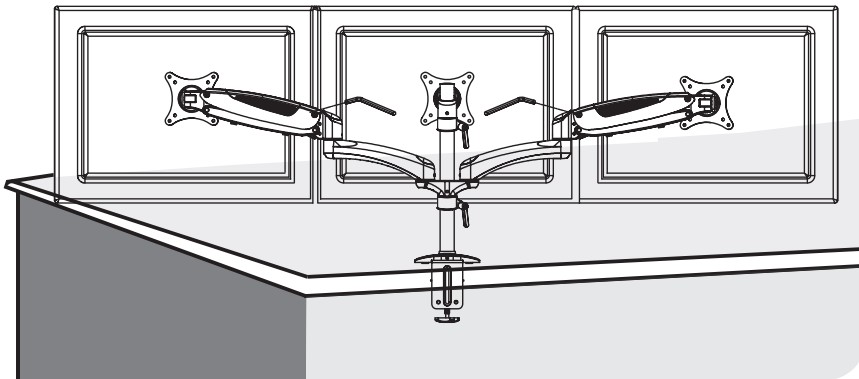
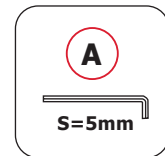
8



**NOTE:** Turn clockwise to reduce tension for lighter monitors and counter-clockwise to increase tension for heavier monitors. Keep adjusting until monitor can keep still at any position.



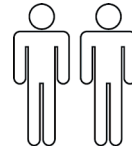
**Be sure to keep the arm in horizontal position during adjustment. Or else, it would be difficult to adjust the mount.**



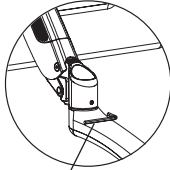
**Use a hex wrench to adjust the height tension of the gas spring arm, to keep different weight of monitors still at any position.**

GB

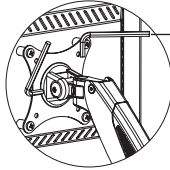
# Assembly



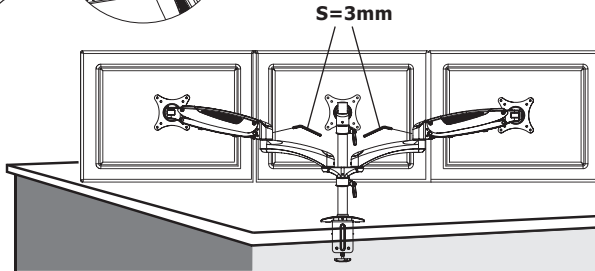
9



S=3mm



S=5mm



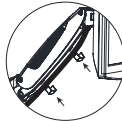
S=3mm

A

S=3mm  
S=5mm

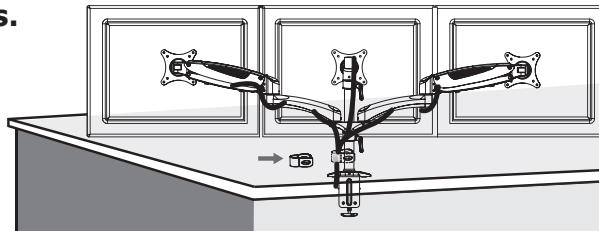
Use a hex wrench to adjust the damp for swiveling. Turn counter-clockwise to reduce damping and clockwise to increase damping.

10



Insert cables and manage them using cable clips.

Remove the cable clips.



B



Insert cables into cable covers. Leave enough slack of cables at arm joints for full adjustment. Use cable clamp to limit cables close to steel pipe.

## General

### Please read and keep these instructions for future reference



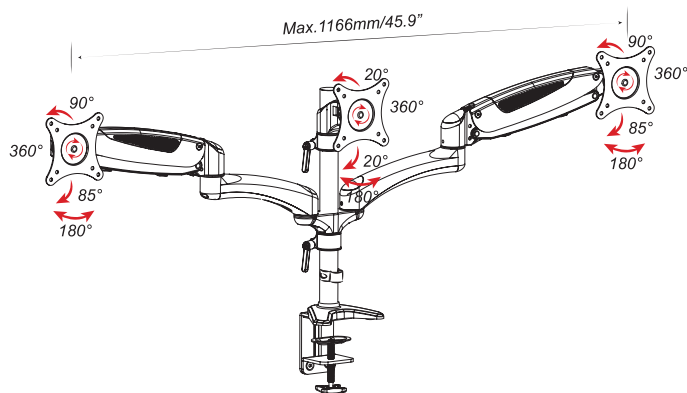
These original instructions belong to this monitor bracket. They contain important information about initial set up and handling.

Please read through these original instructions carefully, particularly the safety instructions before using the monitor bracket. Failure to follow these original instructions could lead to serious injury, or damage to the monitor bracket.

The original instructions are based on standards and regulations applicable in the European Union. Please observe other country specific regulations and laws in other countries!

Please keep these original instructions for future reference, If you pass the monitor bracket on to any third party, please be sure to give them these original instructions.

### Product Line Graph





## Safety

### Designated use

It is intended solely for private use and is not intended for the commercial sector. The monitor bracket is not a toy.

Please only use the monitor bracket as described in these original instructions, Any other use does not count as a designated use, and may lead to material damage or even physical injury.

Please note that the stability of the desk can be greatly affected by the installation of a monitor bracket. For this purpose, please check whether the weight of your desk is sufficient and that the mounting options are adequate to ensure safe and proper operation. If necessary, the desk should be anchored separately.

The manufacturer or retailer does bear any liability for damages arising from non-designated or improper use.

This appliance can be used by children aged from 8 years and above and persons with reduced physical, sensory or mental capabilities or lack of experience and knowledge if they have been given supervision or instruction concerning use of the appliance in a safe way and understand the hazards involved.

Cleaning and user maintenance shall not be made by children without supervision. Children should not play with the device.

Use: Maintenance work should only be carried out by trained specialists. Any repairs to the monitor bracket must only be carried out by an authorised specialist. Only parts which correspond to the original equipment data should be used for repairs. Only use the monitor bracket indoors.



## Explanation of drawings

The following symbols and signal words are used in these original instructions, on the monitor bracket or on the packaging.



**WARNING!** This signal word indicates a danger with a medium level of risk, which could result in death or serious injury if it is not avoided.



**CAUTION!** This signal word indicates a danger with a low level of risk, which could result in a minor or moderate injury if it is not avoided.



**NOTE!** This signal word gives a warning of possible material damage or gives additional information about assembly or operation.

## Safety instructions



### **CAUTION!** **Risk of injury!**

Improper use of the monitor bracket can result in serious injury.

- Do not allow children to play with the packaging. They could choke on the plastic or injure themselves on the packaging.
- The monitor bracket is not a toy. Children could injure themselves playing with the monitor bracket.
- Assemble the monitor bracket away from the reach of children.



**NOTE!**  
**Risk of damage!**

Improper use of the monitor bracket may cause damage to it.

- Do not overload the monitor bracket beyond 17.6lbs.
- Do not expose the item to weather.

### Check content of delivery



**NOTE!**  
**Damage risk!**

If you open the packing without due care with a sharp knife or other pointed tool. Then the monitor bracket could easily be damaged.

- Therefore please take great care when opening.

1. Remove the monitor bracket from the packaging.
2. Check for any visible signs of damage. If there are any, please do not use the monitor bracket. Contact your retailer.
3. Check that the contents of the delivery are complete.

### Assembling the monitor bracket



**WARNING!**  
**Risk of injury!**

Improper use of the monitor bracket can result in serious injury.

- Careful transport is necessary to avoid injuries and damage.
- After one week please check that all screws are still tight.





## Cleaning



### **NOTE!** **Risk of damage!**

Improper use of cleaning utensils may result in damage.

- Do not use any solvents or other aggressive or abrasive cleaning materials. These could damage the surface.
- Do not use any abrasive sponges, brushes or similar for cleaning.
- Do not use any sharp cleaning implements such as knives or hard scrapers for cleaning.

Remove any dirt with a soft, lightly moistened cloth and if required a little mild detergent.

## Disposal

### Disposal of packaging



Dispose of packaging appropriately. Put the cardboard and cartons into paper recycling, plastic sheet into other recycling.

### Disposal of the monitor bracket

Dispose of the monitor bracket in accordance with the relevant regulations for disposal in your country.

## Manufacture

DUO Collection  
Import Vertriebsgesellschaft mbH  
Kaethe-Kruse-Strasse 5,  
26160 Bad Zwischenahn





DUO COLLECTION  
Import Vertriebsgesellschaft mbH  
Käthe-Kruse-Straße 5  
D-26160 Bad Zwischenahn  
[www.duo-collection.com](http://www.duo-collection.com)

