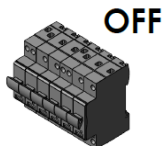


STRIPLIGHT LED

3470302107, 3470302115, 3470302128

MONTAJ TALÍMATI
ИНСТРУКЦИЯ ЗА МОНТАЖ
MONTAGEANLEITUNG
MOUNTING INSTRUCTION
INSTRUCTIONS DE MONTAGE
ISTRUZIONI DI MONTAGGIO
UPUTE ZA MONTAŽU
MONTAGE-INSTRUCTIES
INSTRUKCJA MONTAŻU
INSTRUCȚIUNI DE MONTARE
安装说明

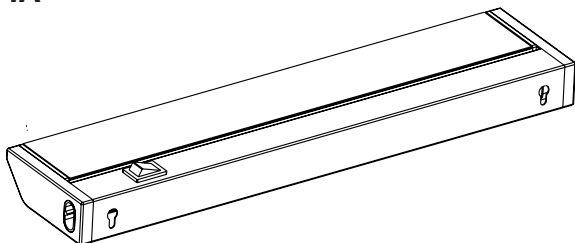
ИНСТРУКЦИЯ ПО МОНТАЖУ
MONTERINGSANVISNING
POKYNY NA MONTÁŽ
NAVODILA ZA NAMESTITEV
MONTÁŽNÍ POKYNY
SZERELÉSI ÚTMUTATÓ
INSTRUCCIONES DE MONTAJE
ASENNUSOHJE
MONTERINGSVEJLEDNING
MONTERINGSINSTRUKSJON



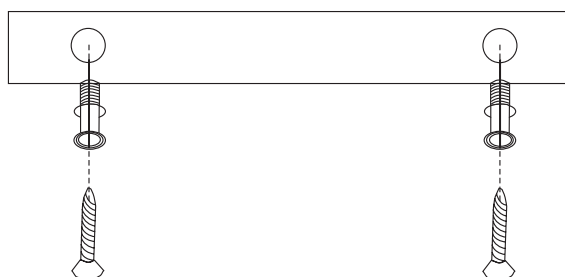
AC 220-240V - 50HZ



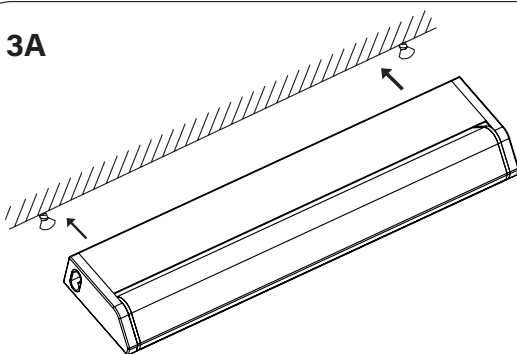
1A



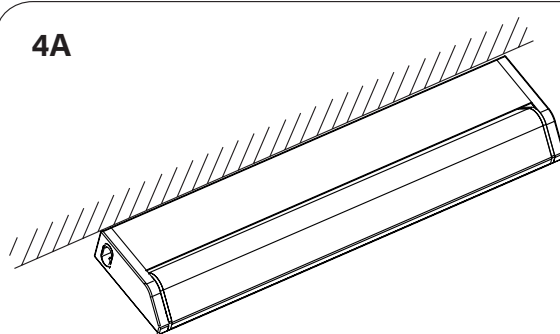
2A



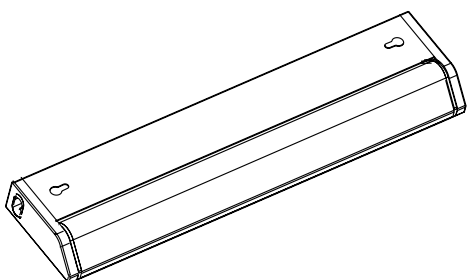
3A



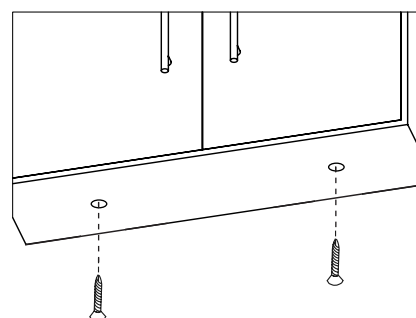
4A



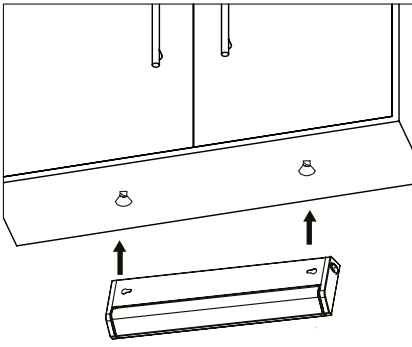
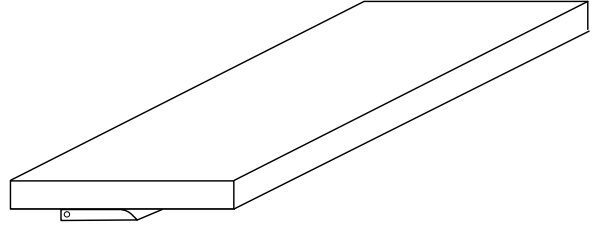
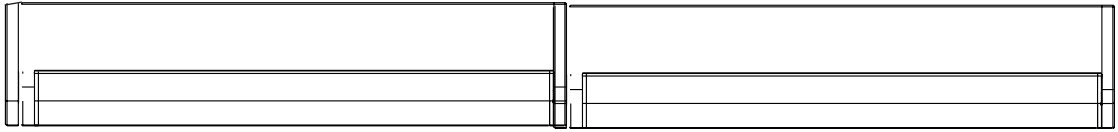
1B



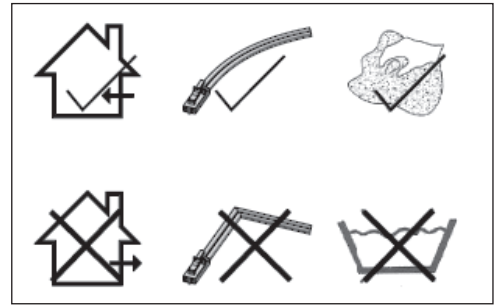
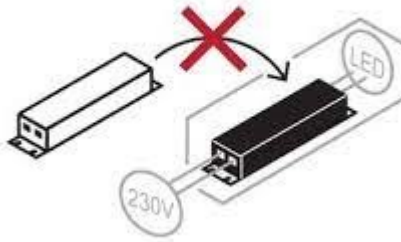
2B



LOEVSCHALL
THE GOOD LIGHT

3B**4B****5A, 5B**

1 2 3
Max. 20pcs

**HDPE****GB Attention - Safety information**

1. The product shall be installed and connected as according to the always valid local or national laws, rules and guidelines. The safety of the final installation is the installer's responsibility. Contact an expert if you are in doubt about the installation.
2. Unless else is stated in the product's additional documentation, the conductive and electrical parts may only be changed by an expert or the supplier.
3. Use only as intended.
4. Disregard of these assembly instructions voids the manufacturer's warranty.
5. Technical changes reserved.
6. Cleaning: clean with a damp cloth. Do no use any strong cleaning agents.
7. This product contains a light source of energy efficiency class D.
INSTALLATION IN BATHROOMS
The installation shall be carried out by an authorised electrical contractor. The luminaire must be permanently installed in the electric system and placed in the correct zone.
Attention: A qualified professional is required when mounting furniture to the wall since dowels corresponding to the wall are required for this.

DE Achtung – Sicherheitshinweise

1. Das Produkt muss immer in Übereinstimmung mit den geltenden Gesetzen, Regeln und Richtlinien installiert sein. Die Sicherheit der Endmontage liegt in der Verantwortung des Auftragnehmers. Lassen Sie sich bei Unklarheiten über die Installation von Fachleuten beraten.
2. Sofern in der sonstigen Produktdokumentation nicht anders angegeben, dürfen die spannungsführenden Teile nur von einem Elektrofachmann oder vom Lieferanten ausgetauscht werden.
3. Nur wie vorgesehen verwenden.
4. Bei Nichtbeachtung dieser Montageanleitung erlischt die Herstellergarantie.
5. Technische Änderungen vorbehalten.
6. Reinigung: Mit einem feuchten Tuch reinigen. Keine aggressiven Reinigungsmittel verwenden.
7. Dieses Produkt enthält eine Lichtquelle der Energieeffizienzklasse D.
INSTALLATION IM BADEZIMMER
Die Installation sollte von einem qualifizierten Elektriker durchgeführt werden. Die Leuchte muss fest im elektrischen System installiert und an der richtigen Stelle angebracht sein.
Achtung: Die Befestigung des Möbelstückes an der Wand muss von einer fachkundigen Person vorgenommen werden, da für die Montage an die Wand angepasste Dübel erforderlich sind.

NO Merk - Sikkerhetsinformasjon

1. Dette produktet må installeres i henhold til de til enhver tid gjeldende lover, regler og forskrifter. Entreprenøren er ansvarlig for sikkerheten til den endelige installasjonen. Skaff deg profesjonell hjelp hvis du er i tvil om installasjonen.
2. Hvis ikke annet er oppgitt i produktets dokumentasjon, så kan strømførende deler bare byttes av en elektriker eller av leverandøren.
3. Må bare brukes som tiltenkt.
4. Hvis disse monteringsinstruksjonene ikke følges gjelder ikke lenger produsentens garanti.
5. Med forbehold om tekniske endringer.
6. Rengjøring: Med en fuktig klut. Ikke bruk kraftige rengjøringsmidler.
7. Dette produktet inneholder en lyskilde i energieffektivitetsklasse D.
INSTALLASJON I BADEROM
Installasjonen skal utføres av elektriker. Armaturen må være fast installert i det elektriske systemet, og plassert i riktig sone.
Oppmerksomhet: En kvalifisert fagperson er påkrevd når du monterer møbler på veggen, siden dybler tilsvarer til veggen kreves for dette.

TR - Dikkat - Güvenlik bilgileri

1. Ürün her zaman geçerli yasalar, kurallar ve yönergeler doğrultusunda kurulmalıdır. Nihai kurulumun güvenli olmasından işi alan kişi sorumludur. Kurulumla alakalı şüphemiz varsa uzmanlara danışın.
2. Diğer ürün dokümanlarında başka bir şey belirtilmediği takdirde voltaj altında bulunan parçalar yalnızca bir elektrikçi ya da tedarikçi tarafından değiştirilebilir.
3. Sadece amacı doğrultusunda kullanın.
4. Bu kurulum talimatlarını dikkate almamak üreticinin garantisini geçersiz kılar.
5. Teknik değişiklik hakkı saklıdır.
6. Temizlik: Islak bir bez ile temizleyin. Herhangi bir güçlü temizlik maddesi kullanmayın.
7. Bu ürün, enerji verimliliği sınıfı D olan bir ışık kaynağı içerir.
BANYOLARDA KURULUM
Kurulum işlemi sadece yetkili bir elektrik tesisatçısı tarafından yapılmalıdır. Aydınlatma, elektrik sistemine doğru noktadan sabitlenmelidir.
Dikkat: Mobilya parçasının duvara sabitlenmesi, duvar montajı için özel uyarlanmış dübeller gerektirdiğinden bu iş sadece bu konuda uzman bir kişi tarafından gerçekleştirilmelidir.

CN 注意 - 安全信息

1. 产品必须始终按照现行法规、规则和准则进行安装。最终安装的安全性由承包商负责。如您对安装过程有任何疑问，请获取专业建议。
2. 产品必须始终按照现行法规、规则和准则进行安装。最终安装的安全性由承包商负责。如您对安装过程有任何疑问，请获取专业建议。
3. 仅可用于预期用途。
4. 若无视此安装说明，则会使制造商的保修失效
5. 保留技术更改权利
6. 清洁：请用湿布清洁。请勿使用强力清洁剂。
7. 本产品包含能效等级为 D 的光源。

灯具必须永久安装于电路系统中，置于正确的区域。不同的墙面材料需要使用不同类型的安装件，请选用适合材料的螺丝和螺栓。

DK - Vigtigt - Sikkerhedsinformationer

1. Produktet skal installeres og tilsluttes iht. de til enhver tid gældende lokale love, regler og retningslinjer. Sikkerheden af den endelige installation er installatørens ansvar. Kontakt en fagmand hvis du er i tvivl mht. installationen.
2. Med mindre andet er angivet i produktets øvrige dokumentation, så må strømførende dele kun udføres af en fagmand eller af leverandøren.
3. Produktet må kun bruges til det tilsigtede formål.
4. Manglende overholdelse af disse monteringsinstruktioner ophæver producentens garanti.
5. Der taget forbehold for tekniske ændringer.
6. Rengøring: Brug en fugtig klud. Brug ikke stærke rengøringsmidler.
7. Dette produkt indeholder en lyskilde i energieffektivitetsklasse D.
INSTALLATION I BADEVÆRELSE
Installationen skal udføres af en autoriseret elektriker. Lampen skal være fast installeret og placeres i den korrekte zone.

Vigtigt: En kvalificeret professionel skal benyttes når produktet skal monteres til en væg, da rawplugs til brug i væg er nødvendige til denne installation.

FR Attention - Consignes de sécurité

1. Le produit doit être installé conformément à la législation, aux réglementations et aux directives en vigueur à tout moment. La sécurité de l'installation finale incombe à l'entrepreneur. En cas de doute sur l'installation, demandez conseil à un professionnel.
2. Sauf indication contraire dans les autres documents du produit, les pièces sous tension ne peuvent être remplacées que par un électricien professionnel ou par le fournisseur.
3. N'utilisez l'appareil que conformément à l'usage prévu.
4. Le non-respect de ces instructions de montage entraîne l'annulation de la garantie du fabricant.
5. Sous réserve de modifications techniques.
6. Nettoyage : nettoyez avec un chiffon humide. N'utilisez pas de produits de nettoyage puissants.
7. Ce produit contient une source lumineuse de classe d'efficacité énergétique D.
INSTALLATION DANS UNE SALLE DE BAIN
L'installation doit être effectuée par un électricien qualifié. Le luminaire doit être branché de manière permanente au système électrique et placé dans la zone adéquate.

Attention: La fixation du meuble contre le mur doit être effectuée par une personne compétente car, pour le montage mural, il faut utiliser des chevilles adaptées.

FI Tärkeää - Turvallisuustiedote

1. Tuotteen asennuksessa on aina noudatettava voimassa olevaa lainsäädäntöä sekä voimassa olevia määräyksiä ja ohjeita. Asennetun laitteen turvallisuus on aina urakoitsijan vastuulla. Jos asennus-sessa ilmenee kysyttävää, ota yhteyttä ammattiasentajaan.
2. Jollei tuotteen muissa asiakirjoissa mainita muuta, vain ammattitaitoinen sähköasentaja tai laitteen toimittaja saavat vaihtaa jännitteiset osat.
3. Ainoastaan ohjeiden mukaiseen käyttötärkitoikukseen.
4. Valmistajan takuu raukeaa, jos näitä asennusohjeita ei ole noudatettu.
5. Oikeudet teknisiin muutoksiin pidätetään.
6. Puhdistus kostealla liinalla. Voimakkaita puhdistusaineita ei saa käyttää
7. Tämä tuote sisältää valonlähteen, jonka energiatehokkuusluokka on D.
ASENNUS KYLPYHUONEISIIN
Kytkenän saa tehdä ainoastaan ammattitaitoinen sähköasentaja. Valaisin vaatii kiinteän kytkennän ja se on asennettava oikeaan piiriin.

Huomio: Asiantuntevaa ammattilaista vaaditaan asennettaessa huonekaluja seinään, koska niissä on tyyppi tätä tarvitaan seinään.
SE Varning - Säkerhetsinformation

1. Produkten måste alltid installeras i enlighet med gällande lagstiftning, regler och riktlinjer. Det är leverantörens ansvar att se till att den slutgiltiga installationen är säker. Be om professionell rådgivning om du har tvivel kring installationen.
2. Om inget annat anges i produktens dokumentation så får spänningsförande delar endast bytas ut av en professionell elektriker eller av leverantören.
3. Använd endast för avsett bruk.
4. Om dessa monteringsanvisningar inte följs upphör tillverkarens garanti.
5. Rätt till tekniska ändringar förbehålles.
6. Rengöring: Rengör med lätt fuktad trasa. Använd inga starka rengöringsmedel.
7. Denna product innehåller en ljuskälla i energieffektivitetsklass D.
INSTALLATION I BADRUM
Installationen skall utföras av en behörig elinstallatör. Belysningen kräver fast installation och måste placeras i rätt zon.
Uppmärksamhet: En kvalificerad professionell krävs vid montering av möbler på väggen eftersom motsvarigheter motsvarar till väggen krävs för detta.

PL Uwaga — Informacje dotyczące bezpieczeństwa

1. Produkt należy montować zgodnie z aktualnie obowiązującymi przepisami, zasadami i wytycznymi. Za zapewnienie bezpieczeństwa instalacji w jej ostatecznym kształcie odpowiada wykonawca. W razie wątpliwości dotyczących montażu należy skonsultować się ze specjalistą.
2. Jeśli w dokumentacji produktu nie podano inaczej, wymiany elementów pod napięciem może dokonywać wyłącznie wykwalifikowany elektryk lub dostawca.
3. Produktu należy używać wyłącznie zgodnie z przeznaczeniem.
4. Nieprzestrzeganie niniejszych instrukcji montażu unieważnia gwarancję producenta.
5. Zastrzega się prawo do zmian technicznych.
6. Czyszczenie: czyścić za pomocą wilgotnej szmatki. Nie używać silnych środków czyszczących.
7. Ten produkt zawiera źródło światła o klasie efektywności energetycznej D. INSTALACJA W ŁAZIENKACH
Montaż w łazience powinien przeprowadzić uprawniony elektryk. Urządzenie świetlne musi zostać zainstalowane na stałe w systemie elektrycznym i znajdować się we właściwym miejscu.
Uwaga: Mocowanie mebla do ściany mogą przeprowadzić wyłącznie wykwalifikowane osoby, z uwagi na zastosowanie odpowiednio dopasowanych kołków do rodzaju ściany.

IT Attenzione - Informazioni in materia di sicurezza

1. Il prodotto deve essere sempre installato nel rispetto della legislazione, delle norme e delle linee guida vigenti. La sicurezza dell'installazione finale è responsabilità dell'appaltatore. In caso di dubbi sull'installazione, si raccomanda di chiedere una consulenza professionale.
2. Salvo altrimenti indicato nella restante documentazione del prodotto, la sostituzione delle parti in tensione dev'essere affidata esclusivamente a un elettricista professionista o al fornitore.
3. Utilizzare l'apparecchiatura solo per lo scopo previsto.
4. La mancata osservanza di queste istruzioni di montaggio annulla la garanzia del produttore.
5. Con riserva di modifiche tecniche.
6. Pulizia: pulire con un panno umido. Non usare detergenti aggressivi.
7. Questo prodotto contiene una sorgente luminosa di classe di efficienza energetica D.
INSTALLAZIONE NEI BAGNI
L'installazione deve essere eseguita da un elettricista autorizzato. Questa illuminazione richiede un'installazione fissa nel sistema elettrico e deve essere collocata nella zona corretta.
Attenzione: Il fissaggio del mobile alla parete deve essere eseguito da persone esperte, dato che occorrono tasselli adeguati.

BG - Внимание – Информация за безопасност

1. Продуктът трябва да бъде монтиран в съответствие със законната уредба, правилата и указанията, които са в сила по всяко време. Безопасността на крайния монтаж е отговорност на подизпълнителя. Потърсете професионален съвет, ако имате колебания относно монтажа.
2. Освен ако не е посочено друго в останалата документация на продукта, частите под напрежение може да се сменят само от професионален електротехник или от доставчика.
3. Да се използва само по предназначение.
4. Неспазването на тези инструкции за монтаж анулира гаранцията на производителя.
5. Запазено право за технически промени.
6. Почистване: почиствайте с влажна кърпа. Не използвайте никакви силни почистващи препарати.
7. Този продукт включва светлинен източник с клас на енергийна ефективност D.
ИНСТАЛИРАНЕ В БАНЯТА
Монтажът трябва да се извърши единствено от оторизиран електротехник. Лампата трябва да бъде неподвижно свързана с електрическата мрежа и правилно разположена. Различните материали изискват различни видове фитинги.
Внимание: При монтиране на мебели към стената е необходим квалифициран специалист, тъй като добелите съответстват към стената са необходими за това.

HR Pažnja - Sigurnosne informacije

1. Proizvod mora biti instaliran u skladu s aktualnim zakonima, pravilima i smjernicama. Sigurnost konačne instalacije odgovornost je ugovaratelja. Pribavite stručan savjet ako ste u dvojbi oko instalacije.
2. Ako nije drugačije navedeno u drugoj dokumentaciji proizvođača, dijelove pod naponom smije zamijeniti samo profesionalni električar ili dobavljač.
3. Uputrijebite samo na predviđeni način.
4. Zanemarivanje ovim uputa za sklapanje poništava jamstvo proizvođača.
5. Pridržano je pravo na tehničke promjene.
6. Čišćenje: čistite mokrom krpom. Nemote koristiti nikakva jaka sredstva za čišćenje.
7. Ovaj proizvod sadržava izvor svjetlosti klase energetske učinkovitosti D.
INSTALACIJA U KUPAONICAMA
Instalaciju mora obaviti ovlaštenu električar. Lampa se trajno spaja u strujnu mrežu i postavlja na točno određeno mjesto.
Pažnja: Pri postavljanju namještaja na zid potreban je kvalificirani stručnjak jer odgovarajući tipovi na zid su potrebni za to.

NL Let op - Veiligheidsinformatie

1. Het product moet worden gemonteerd/geïnstalleerd overeenkomstig de wettelijke voorschriften, regels en richtlijnen die op dat moment van kracht zijn. De veiligheid van de uiteindelijke montage/installatie valt onder de verantwoordelijkheid van de aannemer. Schakel professionele hulp in wanneer u twijfels heeft over de montage/installatie.
2. Tenzij anders vermeld in andere documentatie van dit product, mogen onderdelen die onder stroom staan alleen worden vervangen door een professionele elektricien of door de leverancier.
3. Alleen gebruiken voor het beoogde doeleinde.
4. Door het niet naleven van deze bevestigingsinstructies komt de garantie van de fabrikant te vervallen.
5. Technische wijzigingen voorbehouden.
6. Reiniging: reinigen met een vochtige doek. Gebruik geen sterke reinigingsmiddelen.
7. Dit product bevat een lichtbron van energie-efficiëntieklasse D.
INSTALLATIE IN BADKAMERS
De installatie dient te worden uitgevoerd door een elektricien. De verlichting vereist vaste installatie en moet in de juiste zone worden geplaatst.
Opgelet: een vakkundige persoon dient het meubelstuk aan de muur te bevestigen; voor de montage aan de muur zijn immers aangepaste pluggen vereist.

SI Pozor – Varnostne informacije

1. Izdelek mora biti nameščen skladno z veljavno zakonodajo, predpisi in smernicami. Za varnost končne namestitve je odgovoren izvajalec. Če niste prepričani o namestitvi, se obrnite na strokovnjaka.
2. Če ni drugače navedeno v drugi dokumentaciji izdelka, sme dele pod napetostjo zamenjati samo električar ali dobavitelj.
3. Uporabite le za predvideni namen.
4. Neupoštevanje teh navodil za montažo izniči garancijo proizvajalca.
5. Pridržujemo si pravico do tehničnih sprememb.
6. Čiščenje: čistite z vlažno krpo. Ne uporabljajte močnih čistil.

7. Ta izdelek vsebuje vir svetlobe razreda nergetske učinkovitosti D.

MONTAŽA V KOPALNICO

Montažo naj opravi ustrezno usposobljen in kvalificiran električar. Svetilka mora biti fiksno povezana z električnim omrežjem in nameščena na ustrezno mesto.

Pozor: Pri montaži pohištva na steno je potreben usposobljen strokovnjak, saj ustrezni mozniki do stene so potrebne za to.

CZ Upozornění – Bezpečnostní informace

1. Produkt musí být nainstalován v souladu s platnou legislativou, pravidly a směrnicemi. Za bezpečnost definitivní instalace odpovídá dodavatel. V případě pochybností ohledně instalace vyhledejte profesionální pomoc.
2. Není-li stanoveno jinak v jiné dokumentaci k produktu, komponenty pod napětím smí vyměňovat pouze profesionální elektrikář nebo dodavatel.
3. Výrobek smí být používán pouze k určenému účelu.
4. Nedodržení těchto montážních pokynů má za následek zrušení platnosti záruky výrobce.
5. Práva na technické změny vyhrazena.
6. Čištění: čistěte vlhkým hadříkem. Nepoužívejte žádné silné čisticí prostředky.
7. Tento výrobek obsahuje zdroj energetické tridy D.

INSTALACE V KOUPELNÁCH

Instalace musí být provedena kvalifikovaným elektrikářem. Osvětlení musí být v elektrickém systému instalováno trvale a umístěno do správné zóny.

Pozor: Montáž nábytku na stěnu musí provést odborník, protože k montáži na stěnu jsou zapotřebí upravené hmoždinky.

HU Figyelem - Biztonsági információ

1. A terméket a hatályos jogszabályok, előírások és irányelvek szerint kell telepíteni. A végleges telepítés biztonságáért a vállalkozó felel. Kérjen szakértői tanácsot, ha kétsége van a telepítést illetően.
2. Ha csaknem a termék egyéb dokumentumaiban másképpen nincs jelezve, az áram alatt lévő alkatrészeket csak hivatásos villanyszerelő vagy a szállító cserélheti.
3. Az alkalmazási célnak megfelelően szabad használni.
4. A szerelési utasítás be nem tartása a gyártói garancia elvesztésével jár.
5. A műszaki változtatások jogát fenntartjuk.
6. Tisztítás: nedves ronggyal kell elvégezni. Ne használjon erős tisztítószerket.
7. Ez a termék egy D energiatárolású osztályú fényforrást tartalmaz.

FÜRDŐSZOBAI BESZERELÉS

A szerelvényezést csak szakember végezheti. A világító testeket folyamatosan kell az elektromos rendszerbe bekötni, és a megfelelő helyre tenni.

Figyelem: A bűtorelemek falra rögzítését szakembernek kell végeznie, mert a rögzítéshez megfelelő tiplit kell használni.

RO Atenție – Informații privind siguranța

1. Produsul trebuie instalat conform legislației, regulilor și directivelor în vigoare la respectivul moment. Siguranța instalării finale reprezintă responsabilitatea contractorului. Solicitați asistență profesională dacă aveți întrebări privind instalarea.
2. Dacă nu este altfel specificat în documentația produsului, piesele aflate sub tensiune trebuie înlocuite numai de către un electrician profesionist sau de către furnizor.
3. A se folosi numai în scopul desemnat.
4. Nerespectarea acestor instrucțiuni va anula garanția producătorului.
5. Ne rezervăm dreptul la modificări tehnice.
6. Curățarea: curățați cu o lavetă umedă. Nu folosiți agenți de curățare puternici.
7. Acest produs conține o sursă de lumină cu clasa de eficiență energetică D.

INSTALAREA ÎN BAIE

Instalarea trebuie efectuată de un instalator autorizat. Corpul de iluminat trebuie să fie în permanență instalat în sistemul electric și așezat în zona adecvată.

Atenție: Fixarea la perete a piesei de mobilier se realizează numai de către personal competent, deoarece montajul de perete necesită dibluri adecvate.

SK Pozor – Bezpečnostné informácie

1. Tento výrobok musí byť nainštalovaný v súlade s platnou legislatívou, pravidlami a predpismi. Za bezpečnosť konečnej inštalácie je zodpovedný dodávateľ. V prípade pochybností o inštalácii sa poraďte s odborníkom.
2. Ak sa v ostatnej dokumentácii k výrobku neuvádza inak, živé časti môže vymieňať len profesionálny elektrikár alebo dodávateľ.
3. Používajte len na určený účel.
4. Nedodržanie týchto pokynov na montáž zruší platnosť záruky výrobcu.
5. Práva na technické zmeny je vyhradené.
6. Čistenie: vyčistite vlhkou handričkou. Nepoužívajte žiadne silné čistiace prostriedky.
7. Tento výrobok obsahuje svetelný zdroj triedy energetickej účinnosti D.

INȘTALÁCIA V KÚPELNIACH

Inștalația musí byť prevedená kvalifikovaným elektrikárom. Osvetlenie musí byť v elektrickom systéme nainștalované trvale a v správnej zóne.

Pozor: Upevnenie nábytku na stenu musí vykonať odborník, nakoľko sú pre montáž na stenu potrebné vhodné hmoždinky.

RU Внимание! Важная информация касательно безопасности

1. Продукт должен быть установлен в соответствии с действующими на этот момент требованиями законодательства, правилами и руководящими указаниями. Ответственность за безопасность конечной установки возлагается на подрядчика. В случае возникновения сомнений в отношении данной установки, обратитесь для получения рекомендаций к профессионалам.
2. Если отсутствуют иные указания в остальной документации на продукт, узлы и компоненты, работающие под напряжением, могут заменяться только профессиональным электриком или представителем поставщика.
3. Изделие должно использоваться исключительно по своему назначению!
4. Невыполнение настоящих инструкций по сборке приводит к прекращению действия гарантии.
5. Производитель оставляет за собой право вносить технические изменения.
6. Процедура очистки: очищать влажной тканью. Избегайте использования любых сильнодействующих моющих средств.
7. Этот продукт содержит источник света класса энергоэффективности D. Рекомендованные материалы для крепления на стене (дюбели и болты) предназначены только для прочных каменных стен (например, бетонных или кирпичных). Для других типов стен используйте по мере необходимости специальные дюбели и другие болты. При необходимости обратитесь за помощью к специалистам.
Внимание: Поскольку для монтажа на стене необходимо использовать специальные дюбели, мебель должна быть закреплена на стене квалифицированным персоналом.

ES Atención - Información de seguridad

1. El producto debe instalarse de conformidad con los reglamentos, las normas y las orientaciones vigentes. La seguridad de la instalación final es responsabilidad del contratista. En caso de dudas sobre la instalación, obtenga asesoramiento profesional.
2. Salvo que se indique lo contrario en otros documentos del producto, de la sustitución de las piezas activas deberá encargarse exclusivamente un electricista profesional o el proveedor.
3. Utilizar exclusivamente según el uso previsto.
4. El incumplimiento de las instrucciones de montaje anula la garantía del fabricante.
5. Reservado el derecho a efectuar cambios técnicos
6. Limpieza: limpiar con un paño húmedo. No utilizar productos de limpieza fuertes.
7. Este product contiene una Fuente de luz de clase de eficiencia energética D.
INSTALACIÓN EN BAÑOS
La instalación debe realizarla un electricista profesional. La lámpara debe instalarse conectada de modo permanente al sistema eléctrico y en la zona correcta.
Atención: Se requiere un profesional calificado al montar muebles en la pared, ya que los tacos corresponden a la pared se requieren para esto.

DK	Skrøbelig - håndtér forsigtigt!	CZ	Pozor krehké!
DE	Vorsicht Zerbrechlich!	SZ	Pozor krehké!
GB	Fragile Handle With Care!	HU	Vigyázat, törékeny!
FR	Attention, fragile !	RO	Atentie, prezinta fragilitate!
IT	Cautela, fragile!	TR	Dikkat kırılmalı!
NL	Opgelet, breekbaar!	RU	хрупкая ручка с осторожностью!
PL	Uwaga kruchy!	NO	Skjør, behandles forsiktig!
CN	易碎物品 · 轻拿轻放 !	FI	Särkyvä, käsittele varoen!
BG	крежка дръжка с внимание!	HR	Krčka ručka s pažnjom!
SI	Krhki ročaj previdno!	ES	¡Frágil, manipular con cuidado!
SE	Skört handtag med omsorg!		

