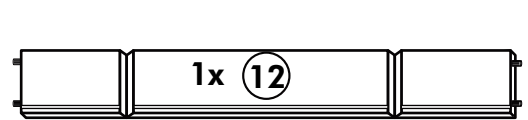
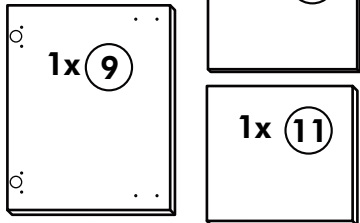
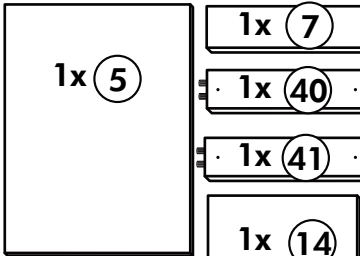
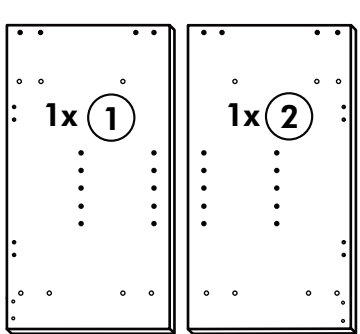
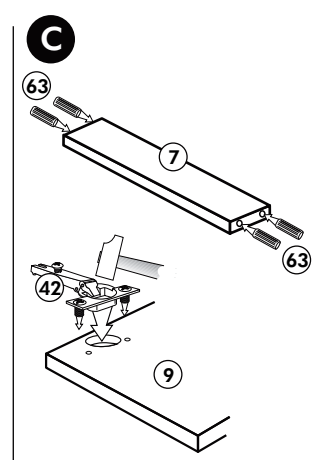
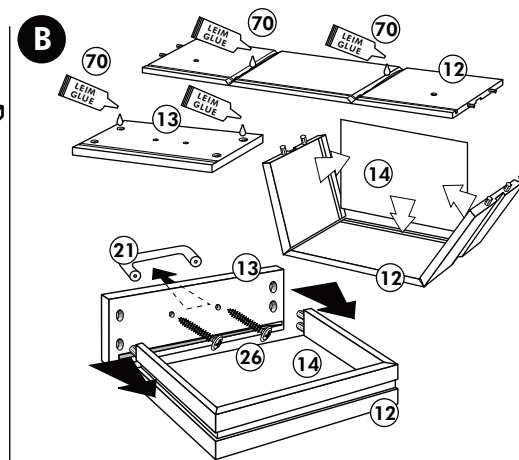
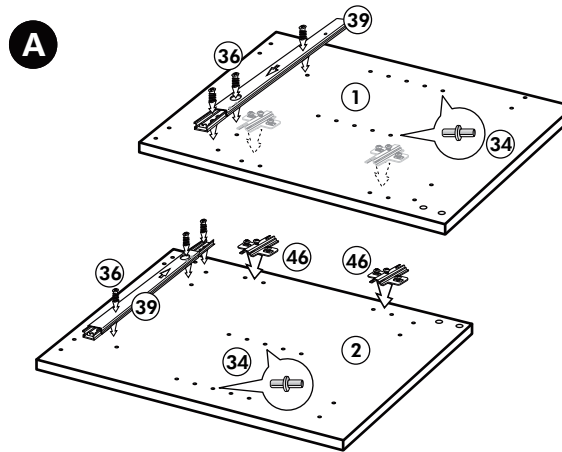
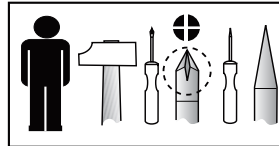


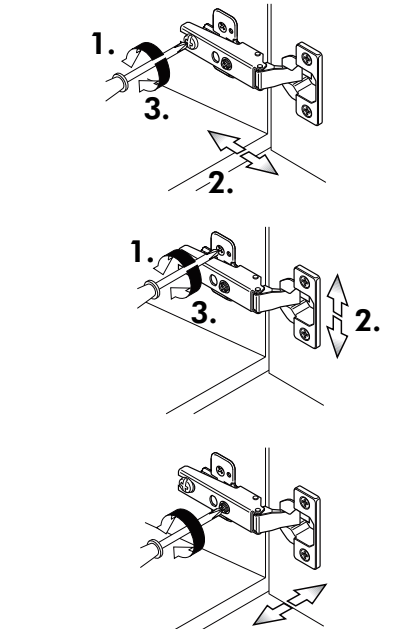
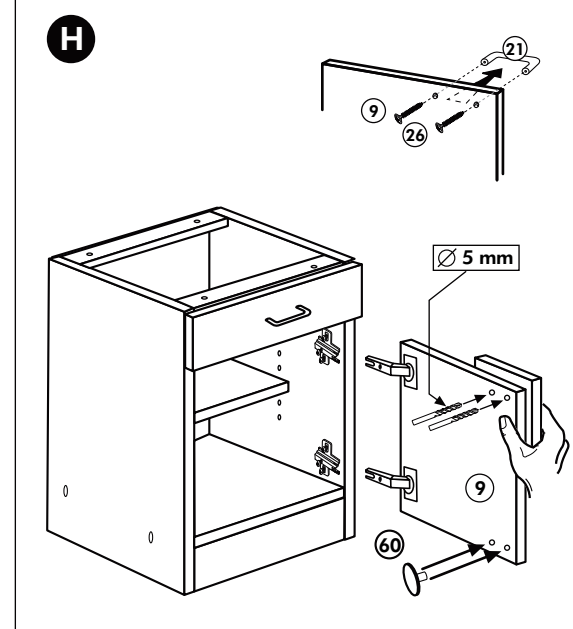
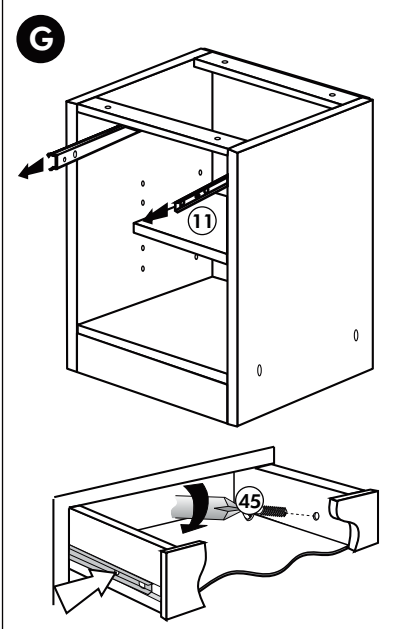
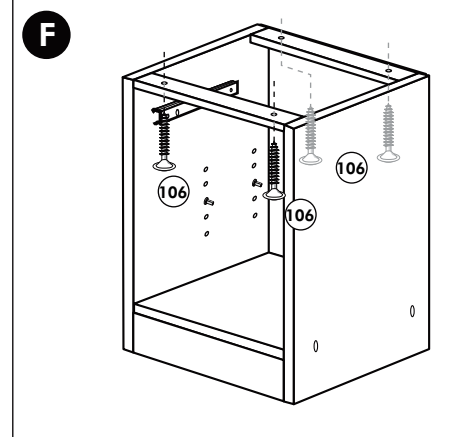
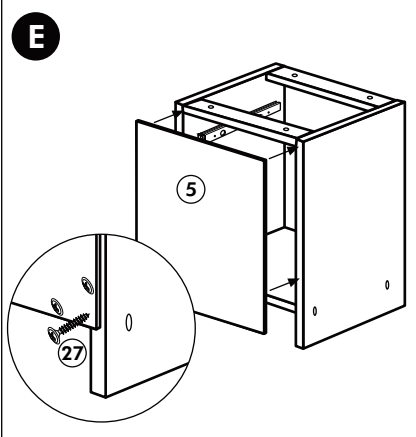
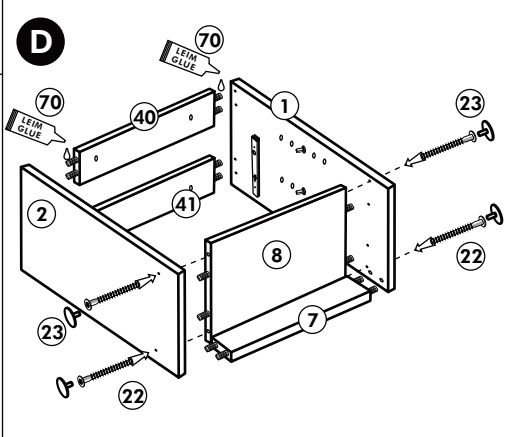
# Unterschrank ohne AP

Nr. 003 Rev.00



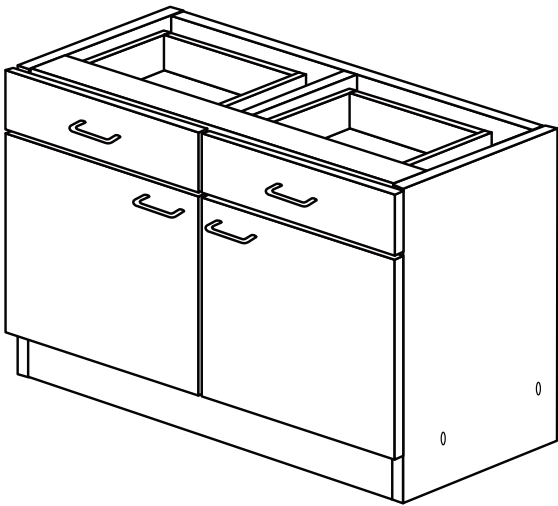
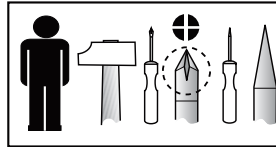
<b>34</b> 4x		<b>22</b> 4x	
<b>36</b> 6x		<b>23</b> 4x	
<b>39</b> 2x		<b>27</b> 24x	
<b>70</b> 1x		<b>26</b> 4x	

<b>106</b> 4x		<b>63</b> 4x	
<b>45</b> 2x		<b>45</b> 2x	
<b>42</b> 2x		<b>46</b> 2x	
<b>21</b> 2x		<b>60</b> 2x	

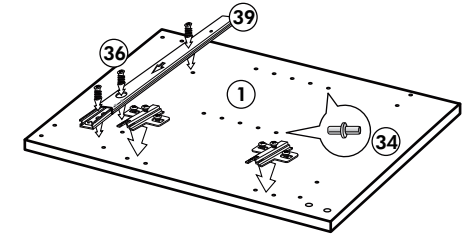
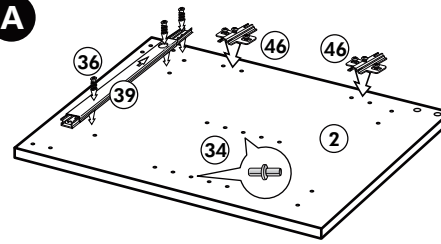


# Unterschrank ohne APL

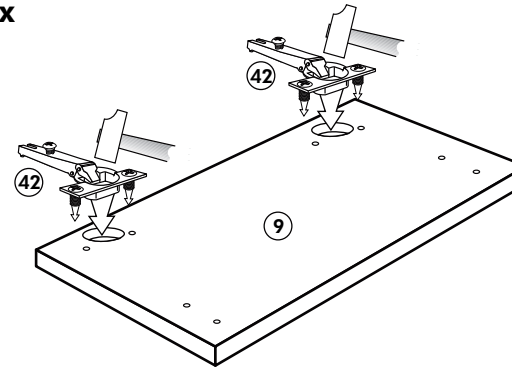
Nr. 004 Rev.01



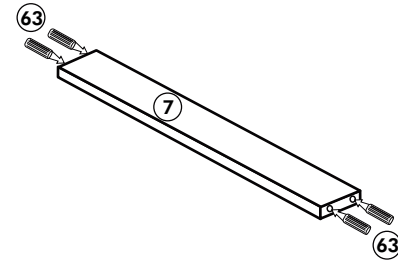
**A**



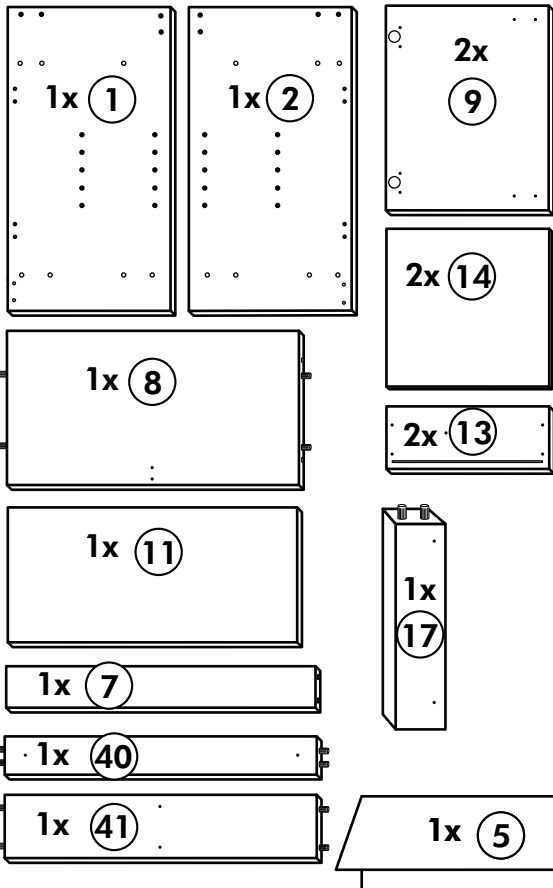
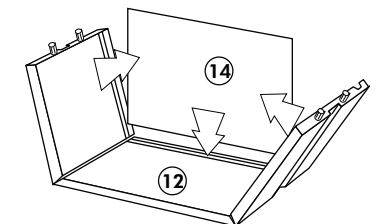
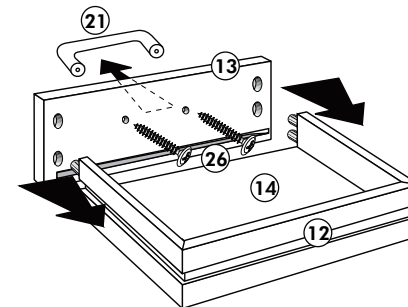
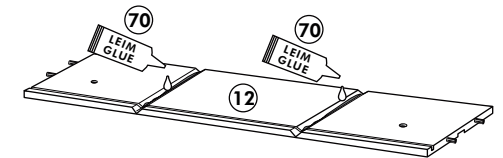
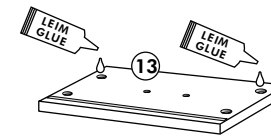
**B** 2x



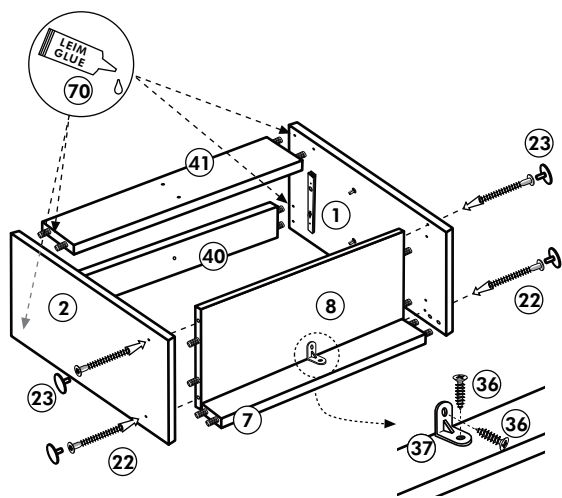
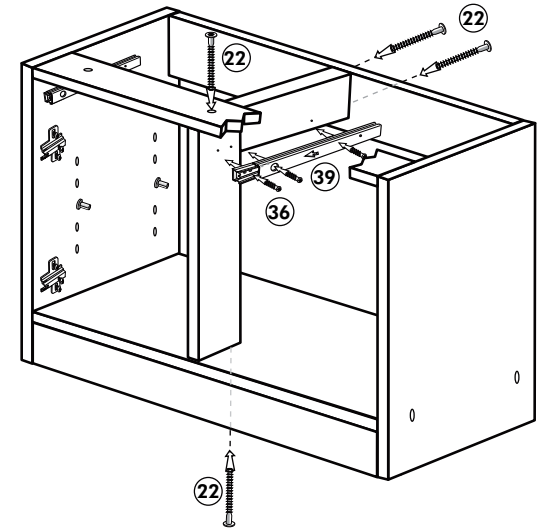
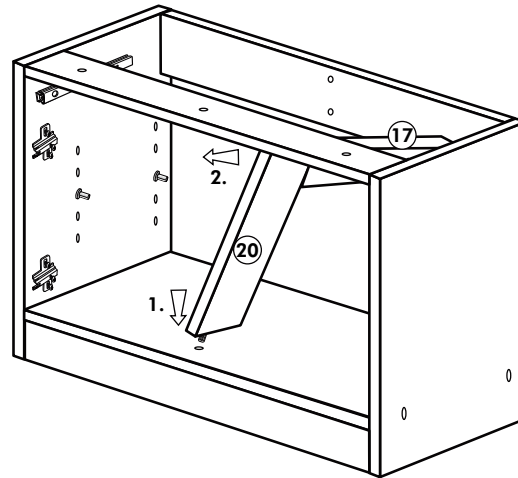
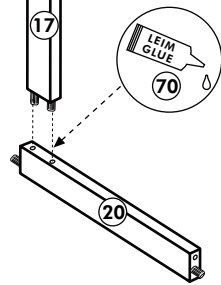
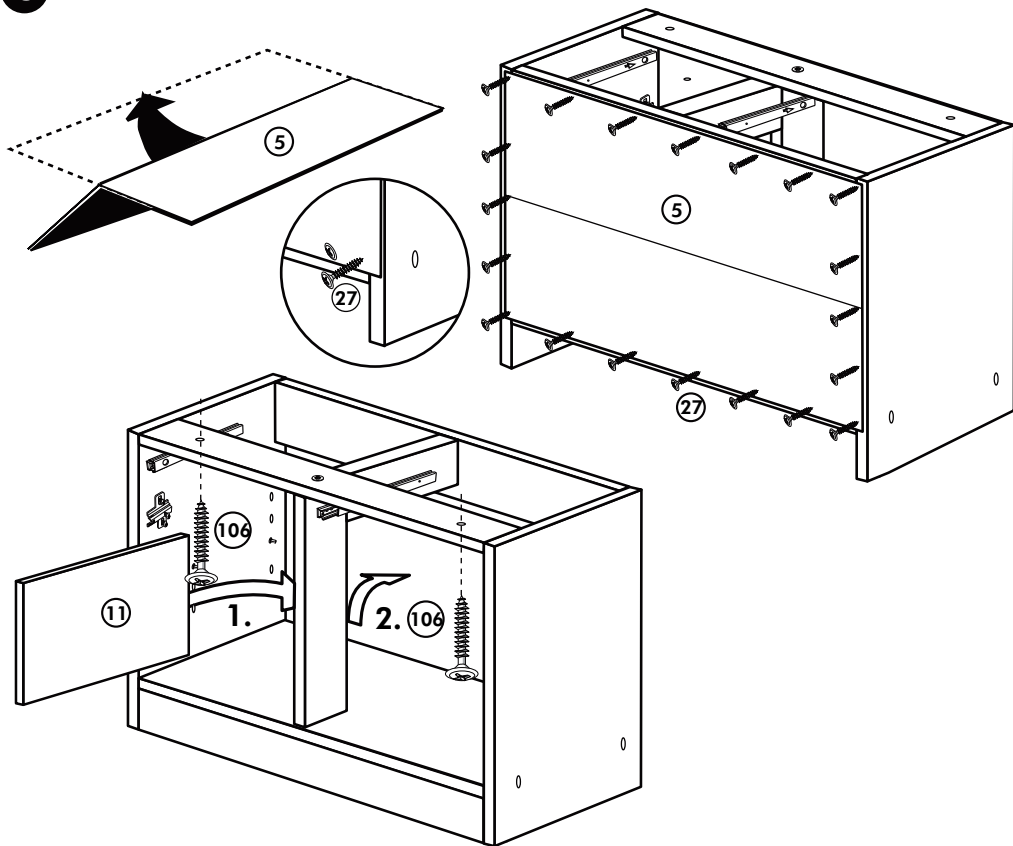
**C**



**D** 2x



37 1x 	63 4x 8 x 30 
36 14x 3,5 x 15 	106 2x 4,0 x 30 
23 4x Ø 3 	22 8x 
46 4x 	27 24x 3,0 x 20 
42 4x 	26 8x 4,0 x 30 M4 
39 4x 	21 4x 
70 1x LEIM GLUE 	34 4x 
60 4x Ø 5 	45 4x M4 x 10 

**E****F****G****H**