

20 MIN

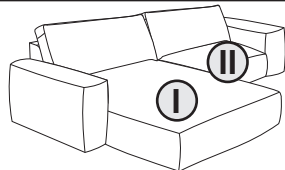
2 X



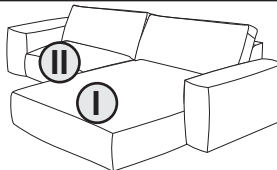
- (D) AUFBAUANLEITUNG
- (NL) HANDLEIDING VOOR DE MONTAGE
- (TR) MONTAJ TALIMATI
- (RO) INSTRUCIUNI DE ASAMBLARE
- (F) INSTRUCTION D'ASSEMBLAGE
- (CZ) POKYNY K MONTÁŽI
- (BG) ИНСТРУКЦИИ ЗА МОНТАЖ
- (HR) UPUTSTVA ZA MONTAŽU

- (GB) ASSEMBLY INSTRUCTIONS
- (PL) INSTRUKCJA MONTAŻU
- (RU) Инструкция по монтажу
- (I) PROCEDURA DI ASSEMBLAGGIO
- (SK) POKYNY K MONTÁŽI
- (HU) ÖSSZESZERELÉSI ÚTMUTATÓ
- (SLO) NAVODILA ZA MONTAŽO
- (S) MONTERINGSANVISNING
- (LT) DIEGIMO INSTRUKCIJOS
- (E) INSTRUCCIONES DE MONTAJE

MODEL "MM 620 LASSO"



REC BREIT AT-1.5ELT AT



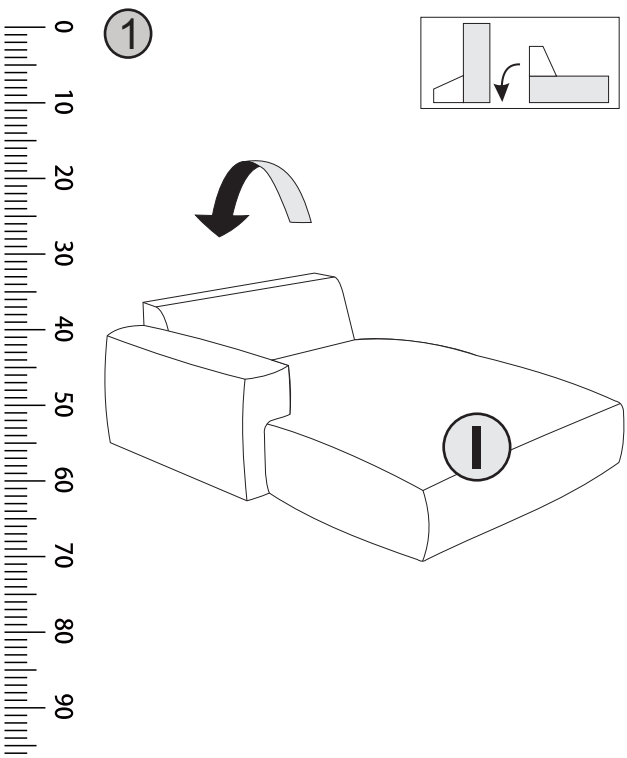
1.5ELT AT-REC BREIT AT

1/1

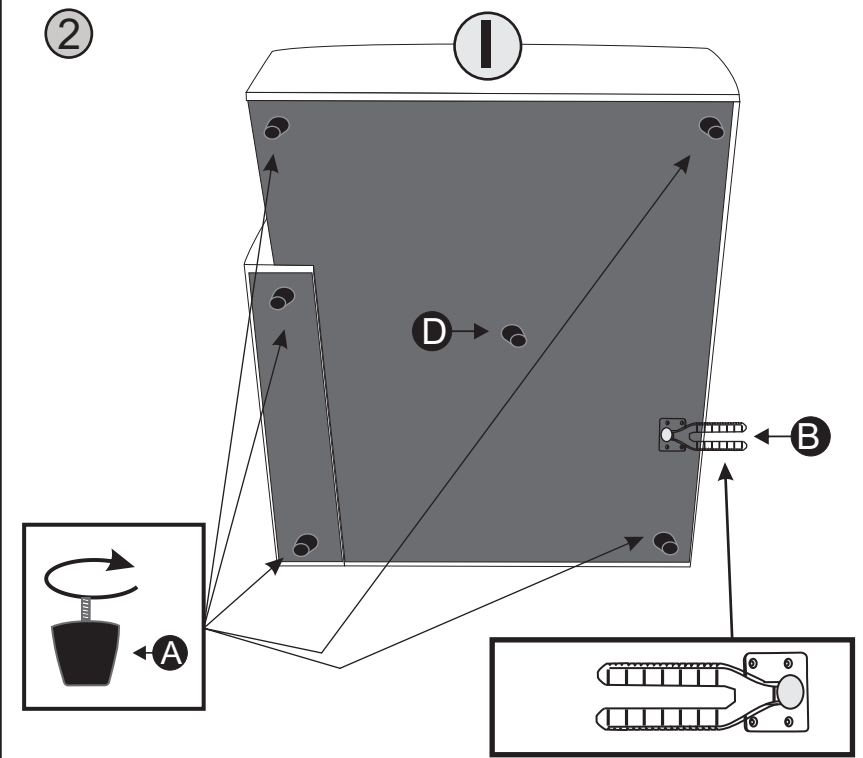
| | | | | |
|---|--|---|---|--|
| hardware bag/ sachet matériel/ zubehorbeutel/ sacchetti materiale/ bolsa de materiales/ worek materialowy | A  H45 x9 | B  x1 | C  x1 | D  H35 x1 |
|---|--|---|---|--|

pre-assembled /pre assemble /vormontiert /premontato /wstępnie /zamontowane

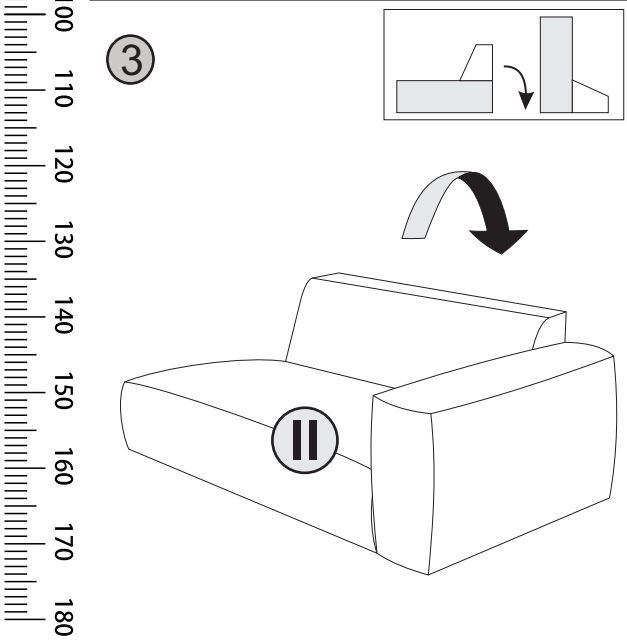
1



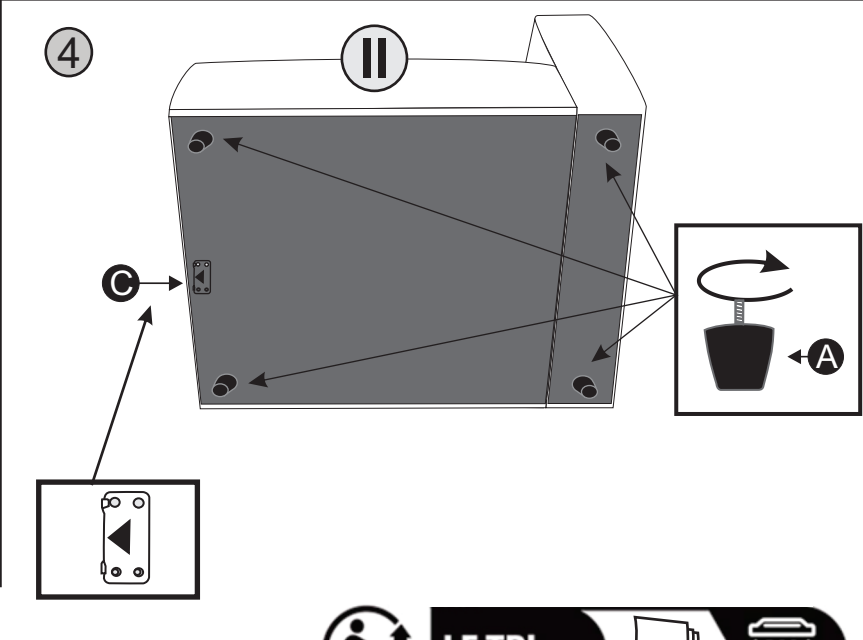
2



3



4




LE TRI FACILE



BAC DE TRI

20 MIN

2 X

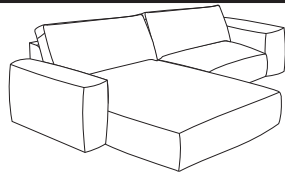


(D) AUFBAUANLEITUNG
 (NL) HANDLEIDING VOOR DE MONTAGE
 (TR) MONTAJ TALIMATI
 (RO) INSTRUCȚIUNI DE ASAMBLARE
 (F) INSTRUCTION D'ASSEMBLAGE
 (CZ) POKYNY K MONTÁŽI
 (BG) ИНСТРУКЦИИ ЗА МОНТАЖ
 (HR) UPUTSTVA ZA MONTAŽU

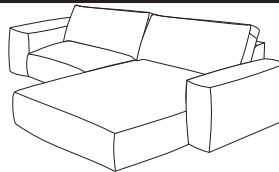
(GB) ASSEMBLY INSTRUCTIONS
 (PL) INSTRUKCJA MONTAŻU
 (RU) Инструкция по монтажу
 (I) PROCEDURA DI ASSEMBLAGGIO
 (SK) POKYNY K MONTÁŽI
 (HU) ÖSSZESZERELÉSI ÚTMUTATÓ
 (SLO) NAVODILA ZA MONTAŽO
 (S) MONTERINGSANVISNING
 (LT) DIEGIMO INSTRUKCIJOS
 (E) INSTRUCCIONES DE MONTAJE

MODEL

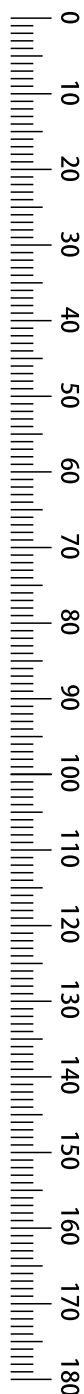
"MM 620 LASSO"



REC BREIT AT-1.5ELT AT



1.5ELT AT-REC BREIT AT



Le produit destiné à un usage domestique.

Après assemblage de ce produit, il est conseillé d'aé régulièrement la pièce pendant quelques jours.
 Risque de pincement lors de la fermeture du coffre.

The product is intended for domestic use.

After assembling this product, it is advisable to ventilate the room regularly for a few days!
 Risk of being pinched when closing the box.



LE TRI
 + FACILE

