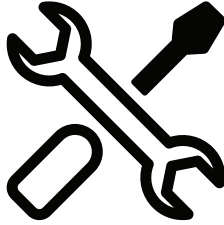


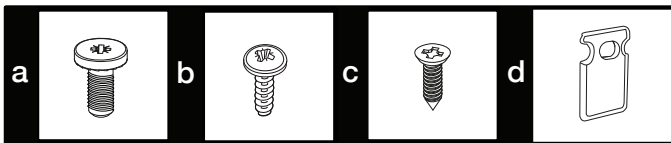
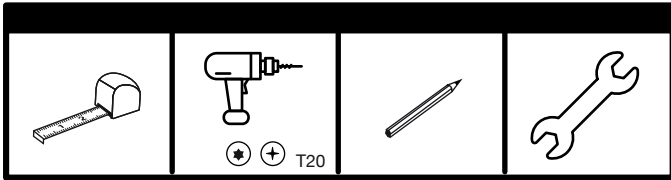
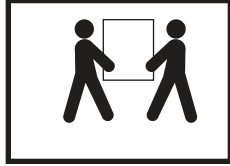
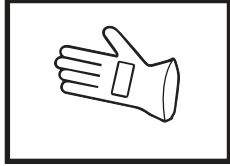
Montaj Talimatları

Installation instructions

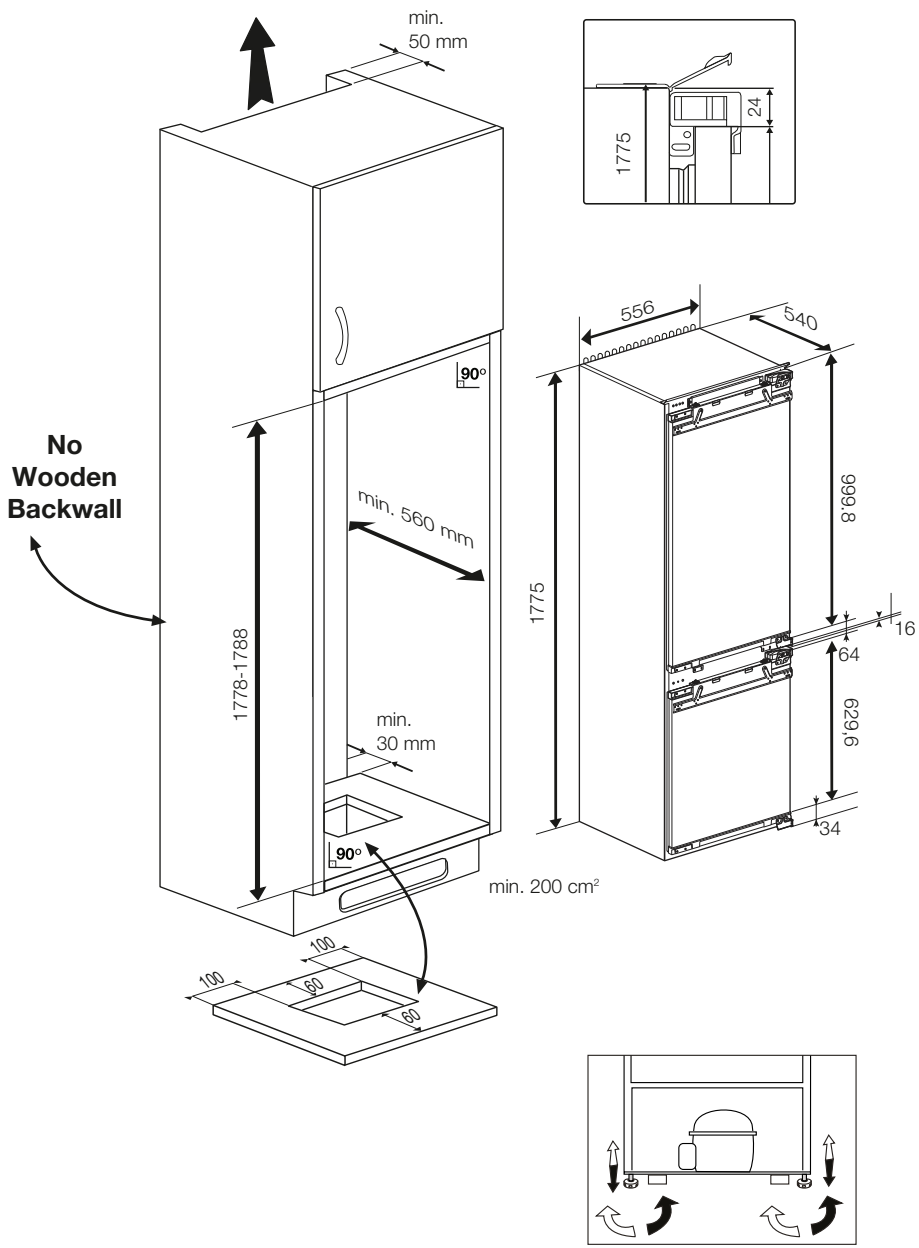
Installation instructions

Installation instructions

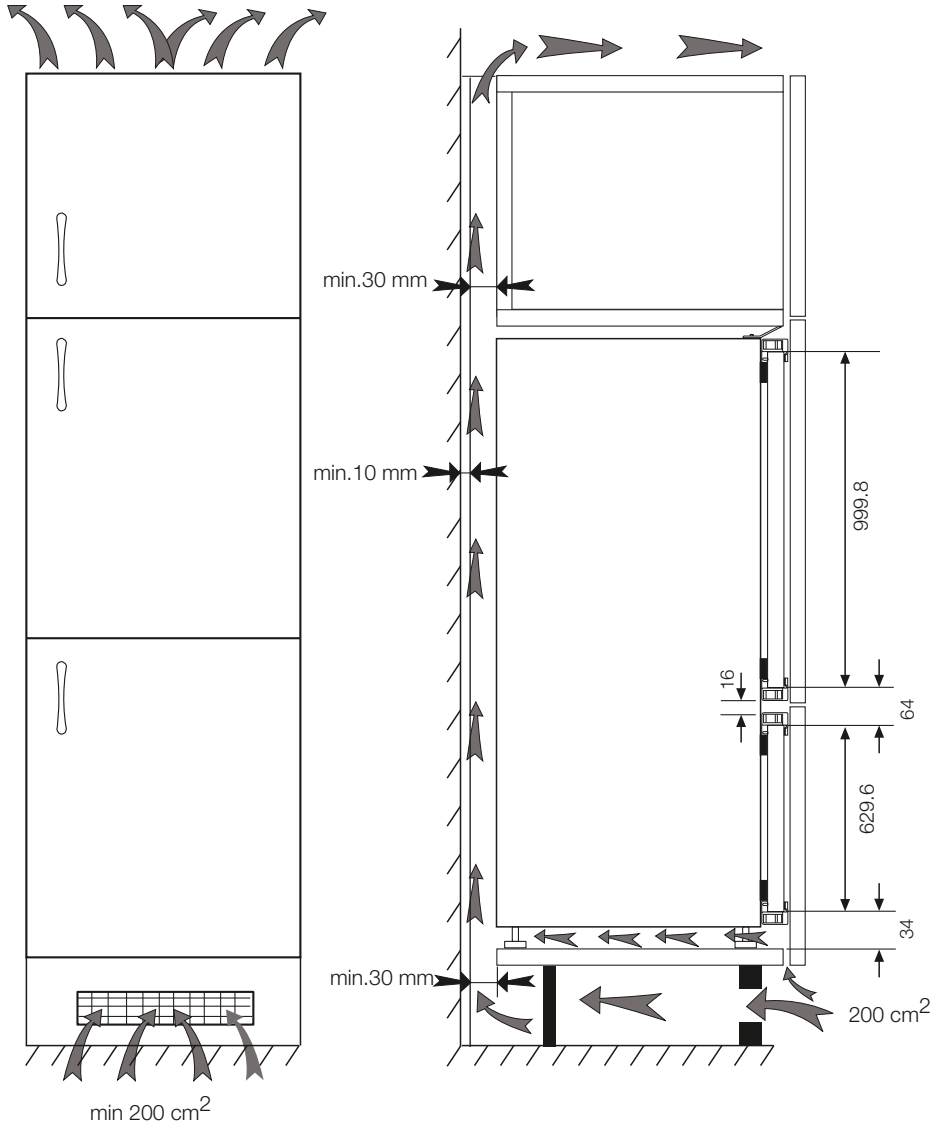




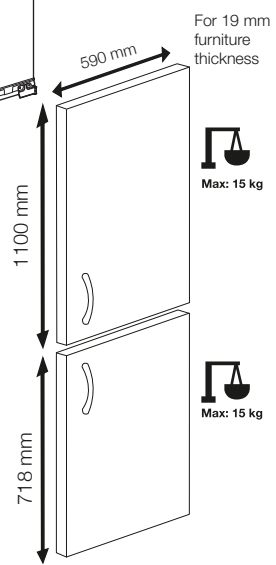
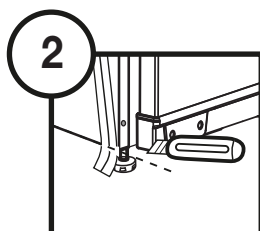
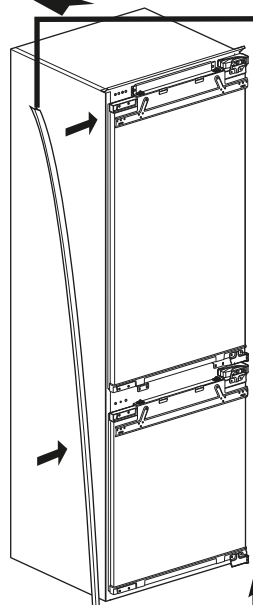
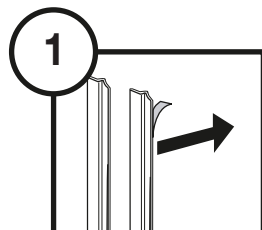
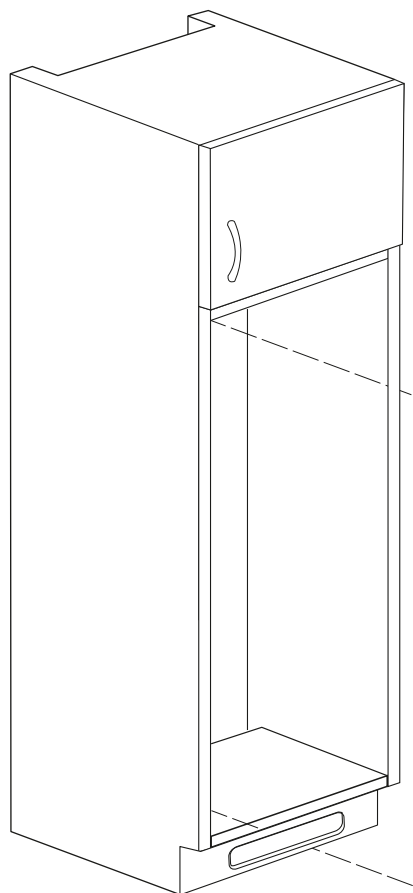
1



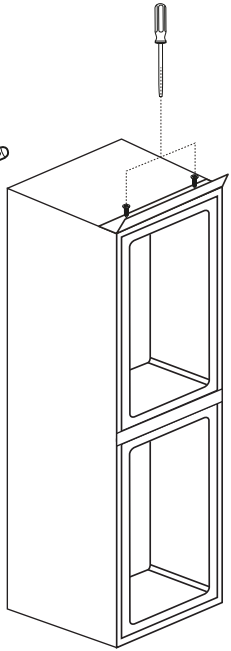
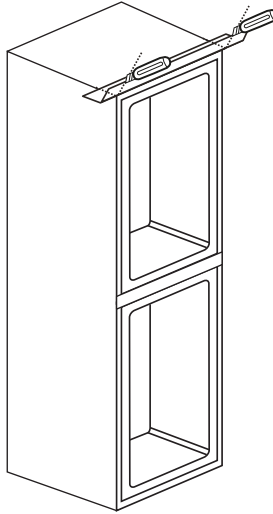
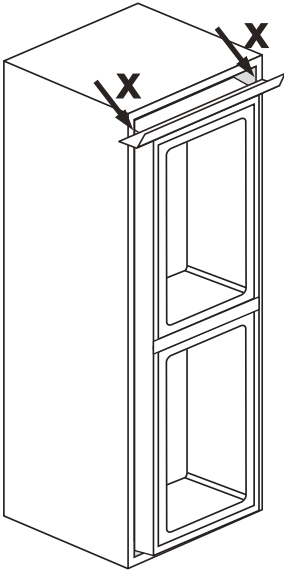
2



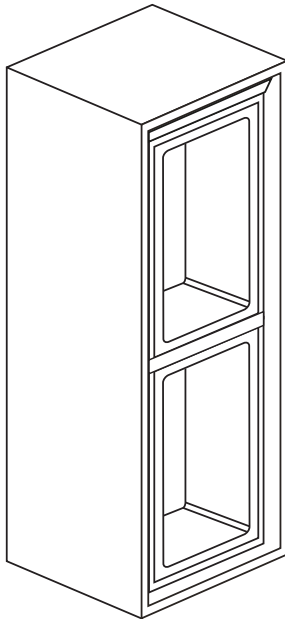
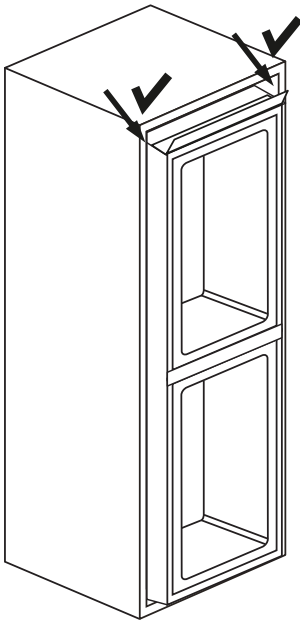
3



C



4

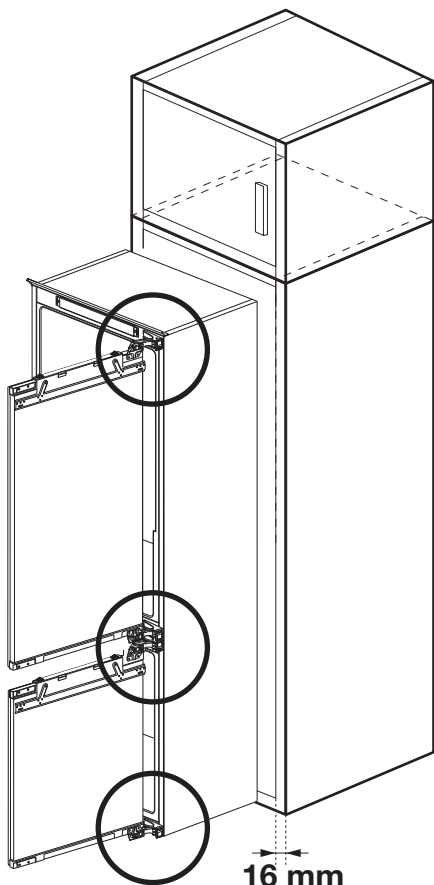


d



16 mm +  (2mm) = 18 mm

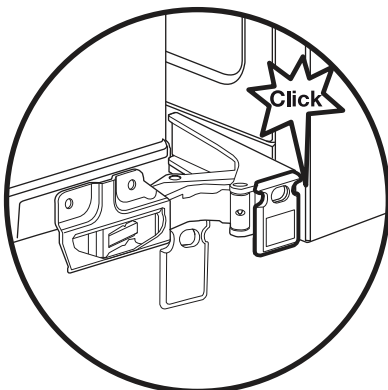
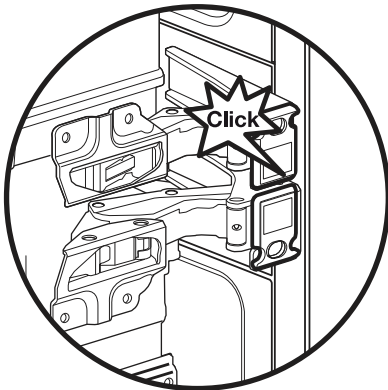
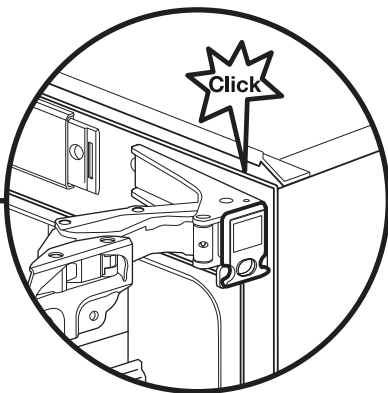
5

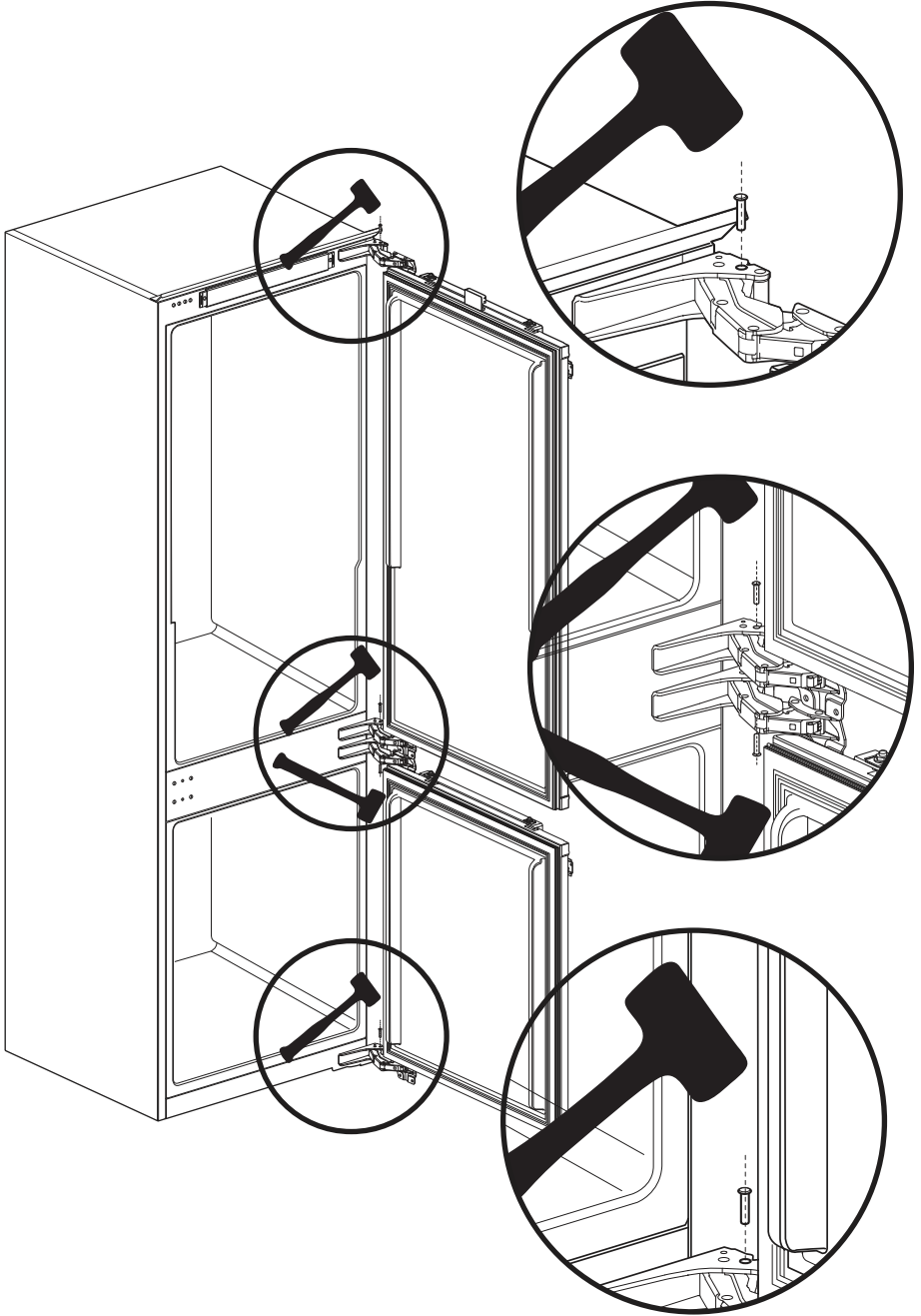


16 mm

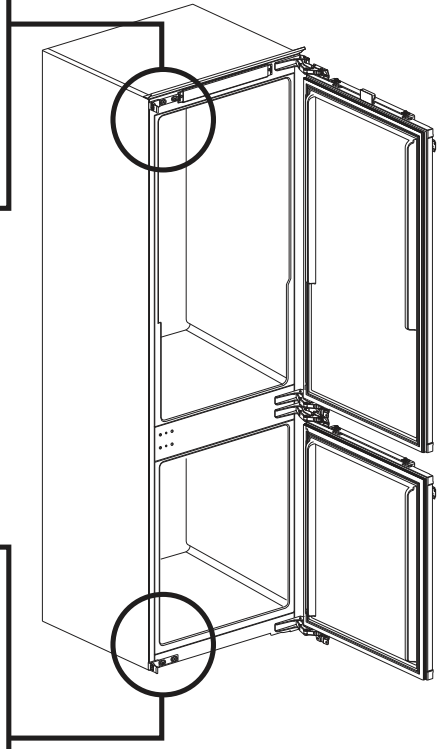
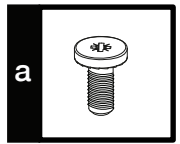
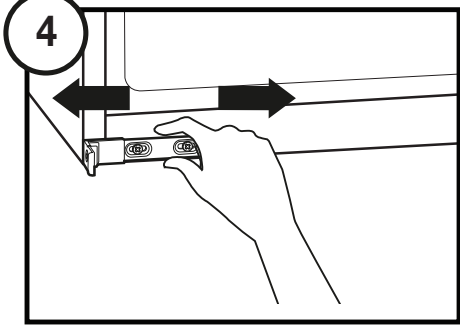
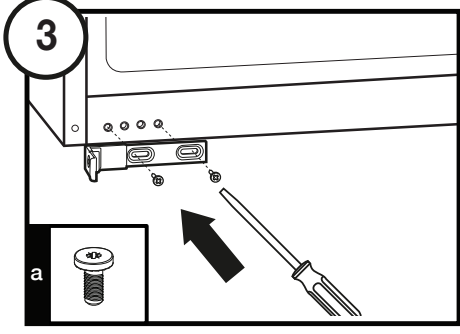
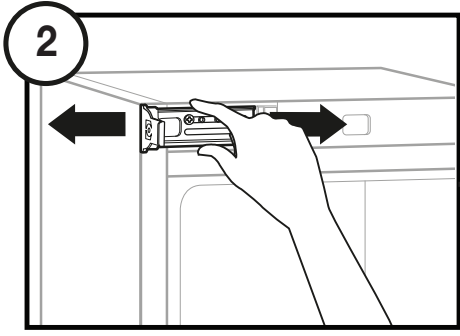
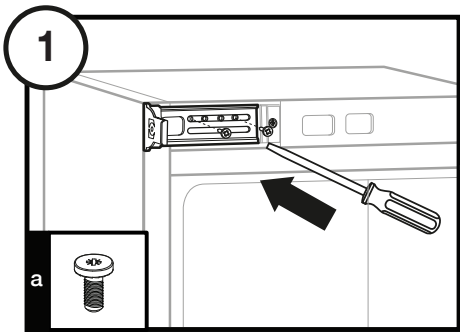
✓ 16 mm

X 18 mm

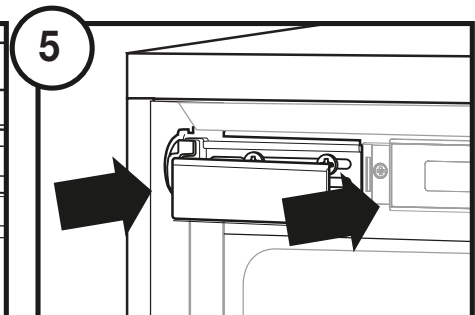
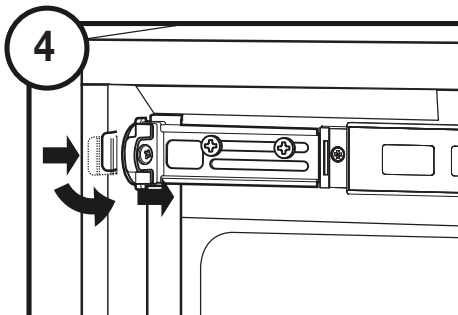
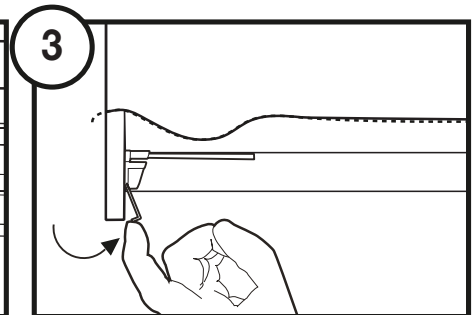
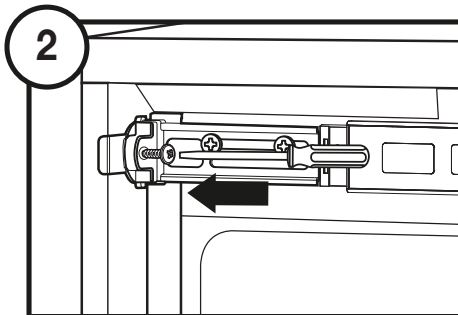
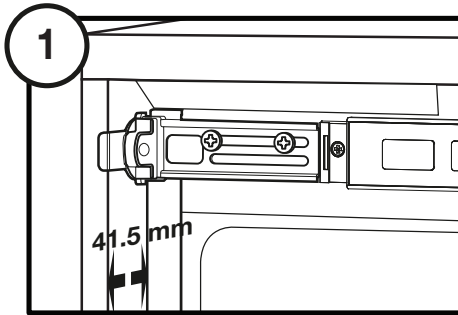
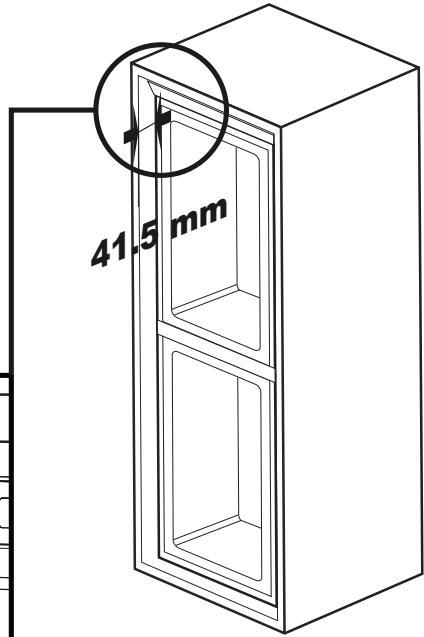




- Eğer buzdolabı kapısının 90 dereceden fazla açılmasını istemiyor iseniz yukarıda gösterilen pimleri kullanın.
-If you do not want to open refrigerator door more than 90 degree, please use the pims.
-Falls die Gerätetüren nach dem Einbau nicht weiter als im 90 Grad Winkel öffnen sollen / dürfen, setzen Sie in jedes Scharnier einen Bolzen ein.



b

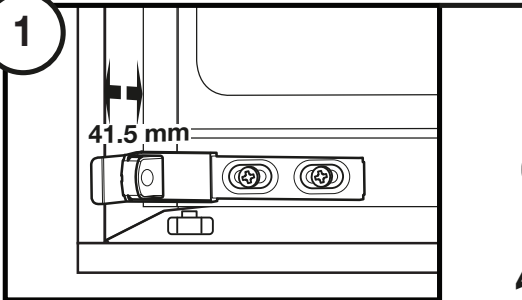


b

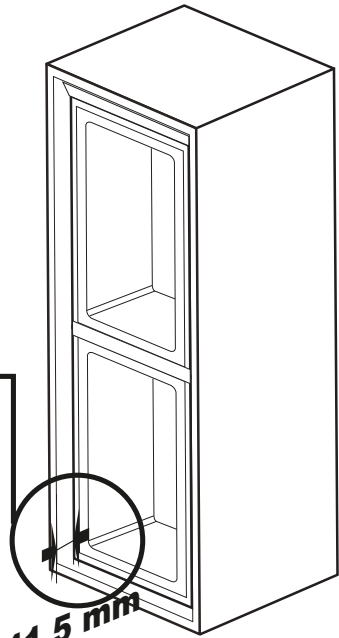


1

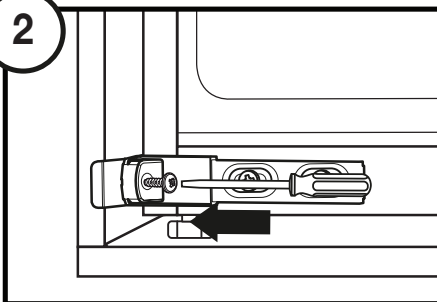
41.5 mm



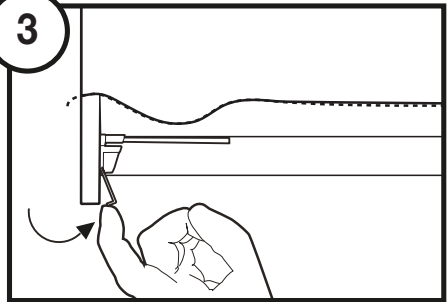
41.5 mm



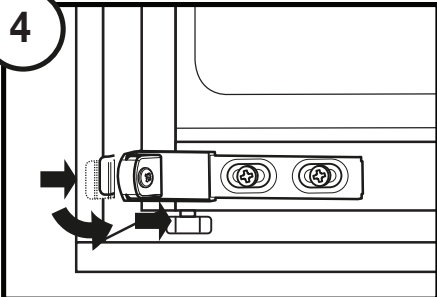
2



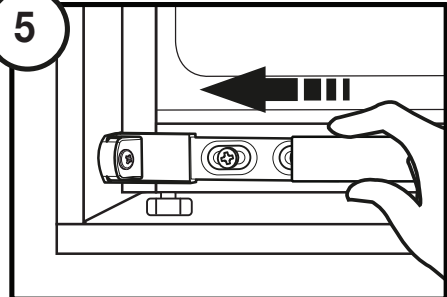
3



4



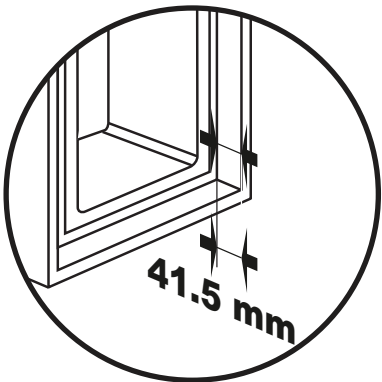
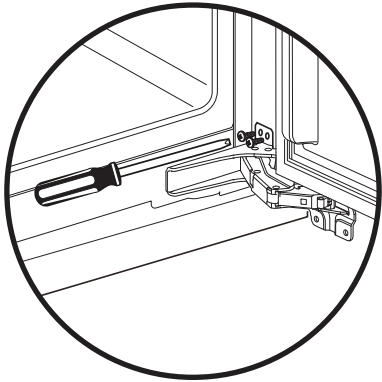
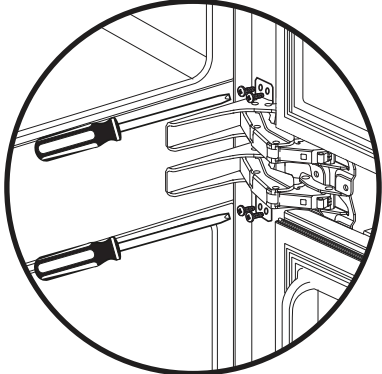
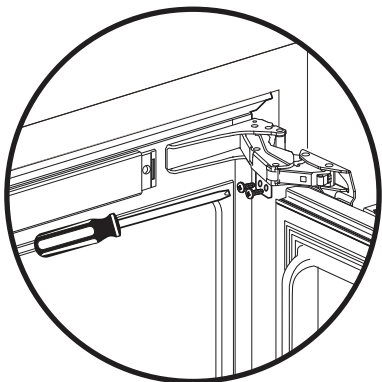
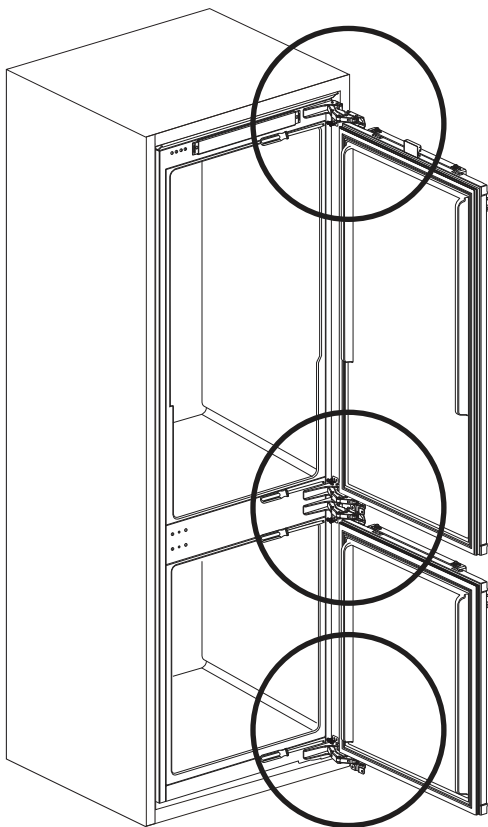
5



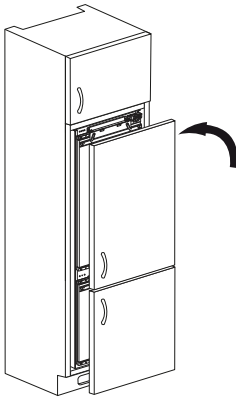
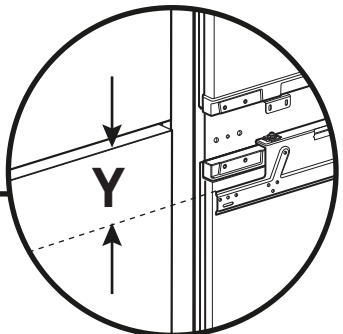
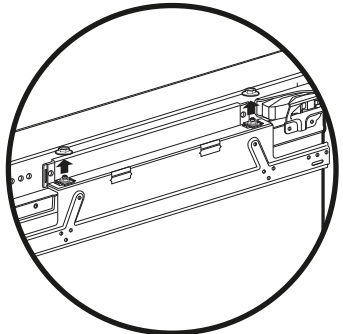
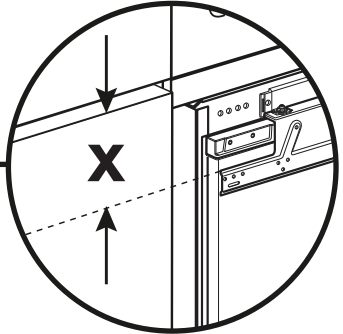
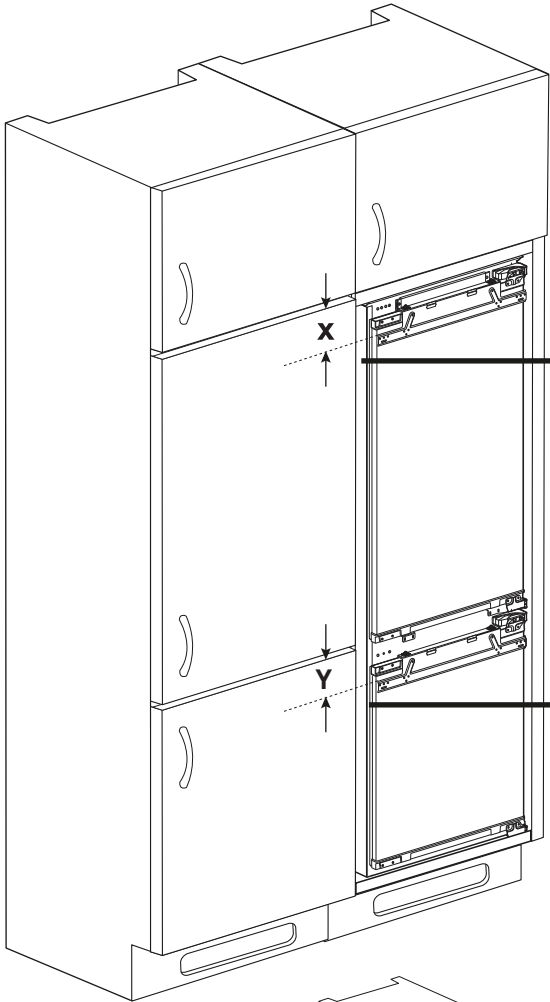
C



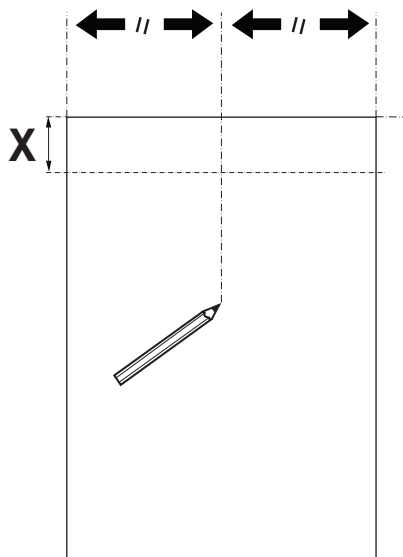
10



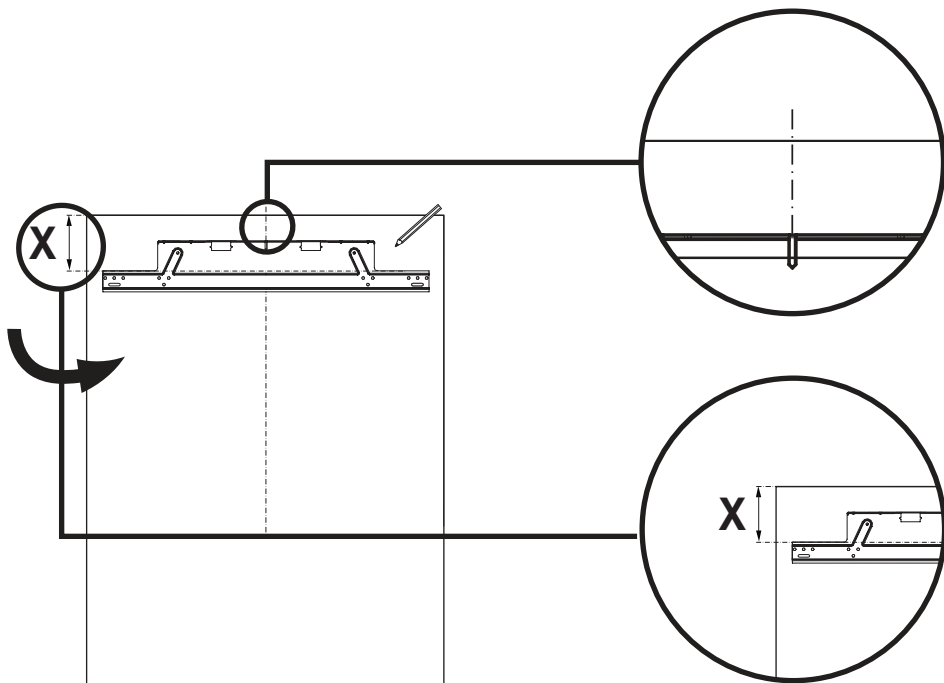
41.5 mm



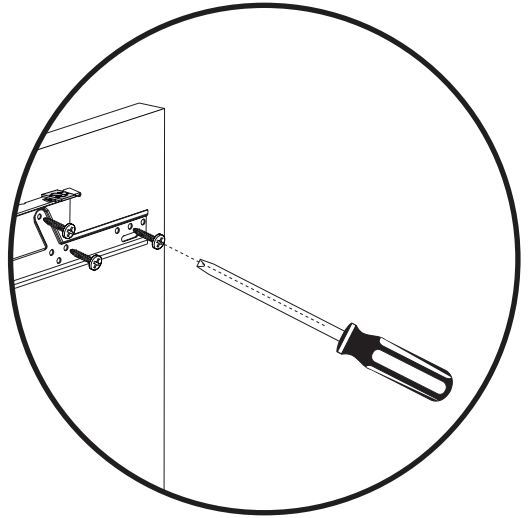
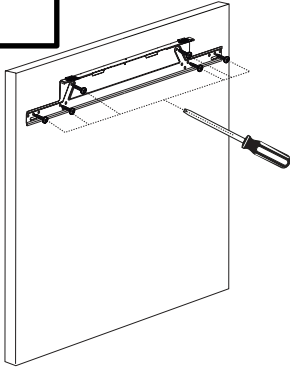
12



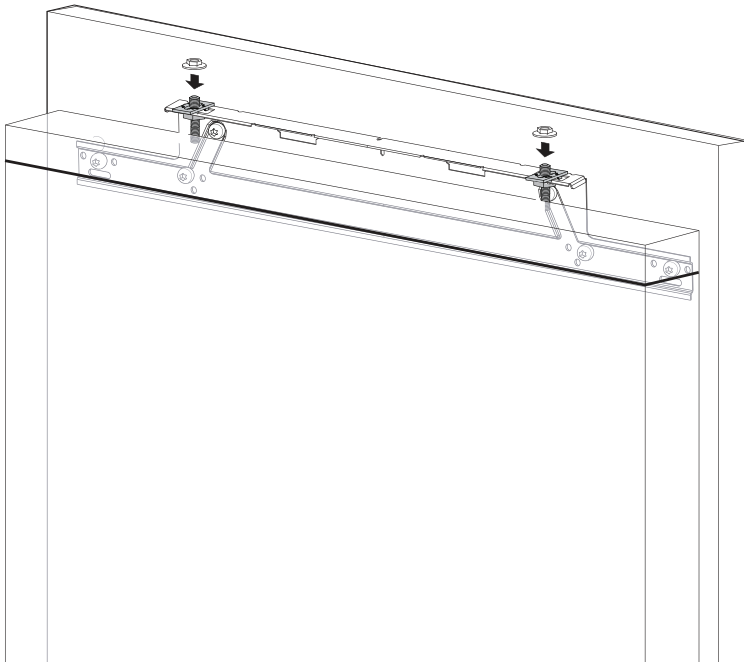
13



C

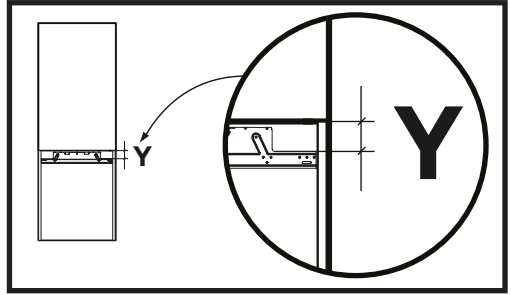
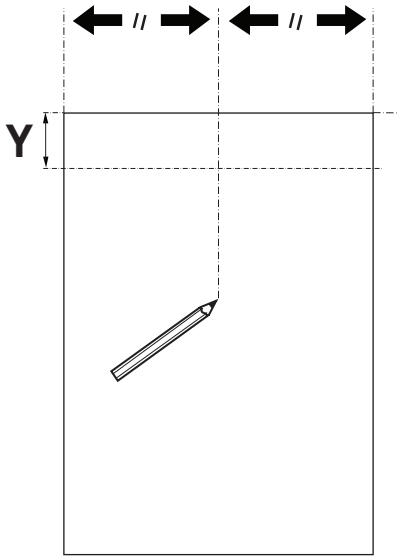


14

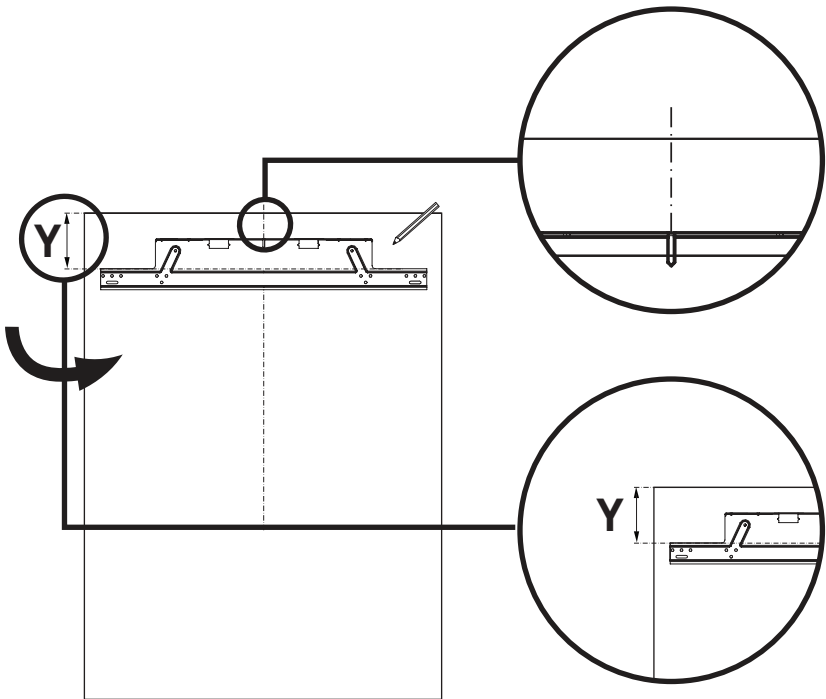


15

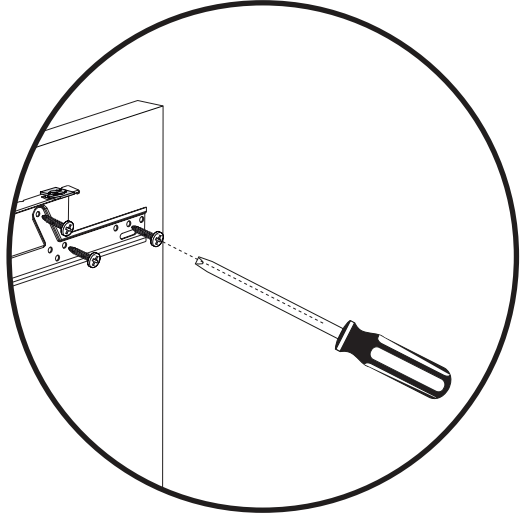
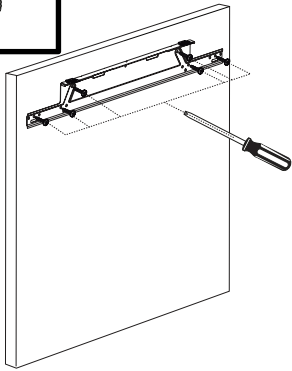
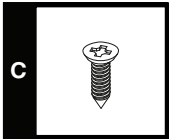
16



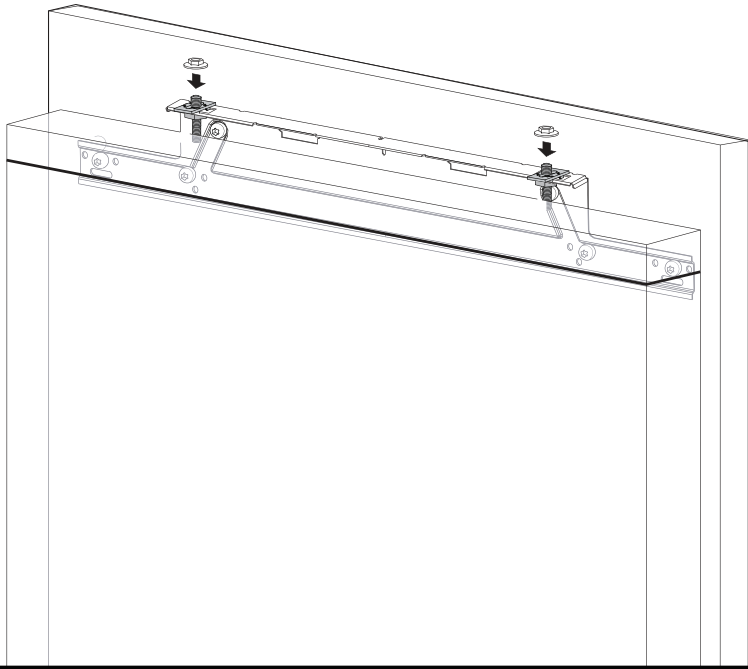
17

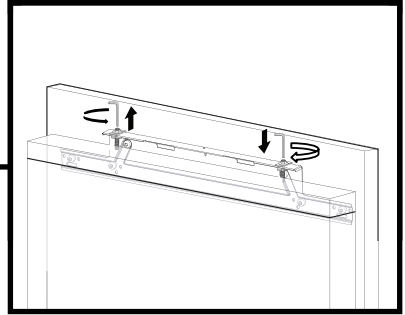
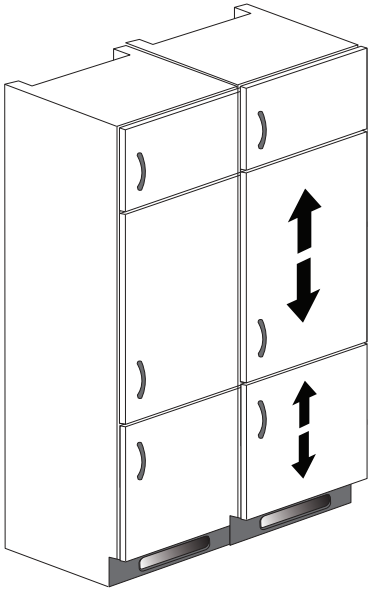


18



19





20

