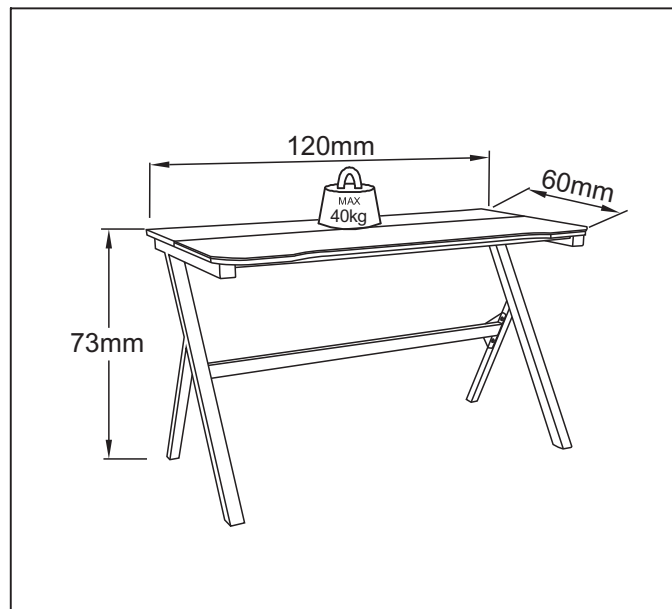
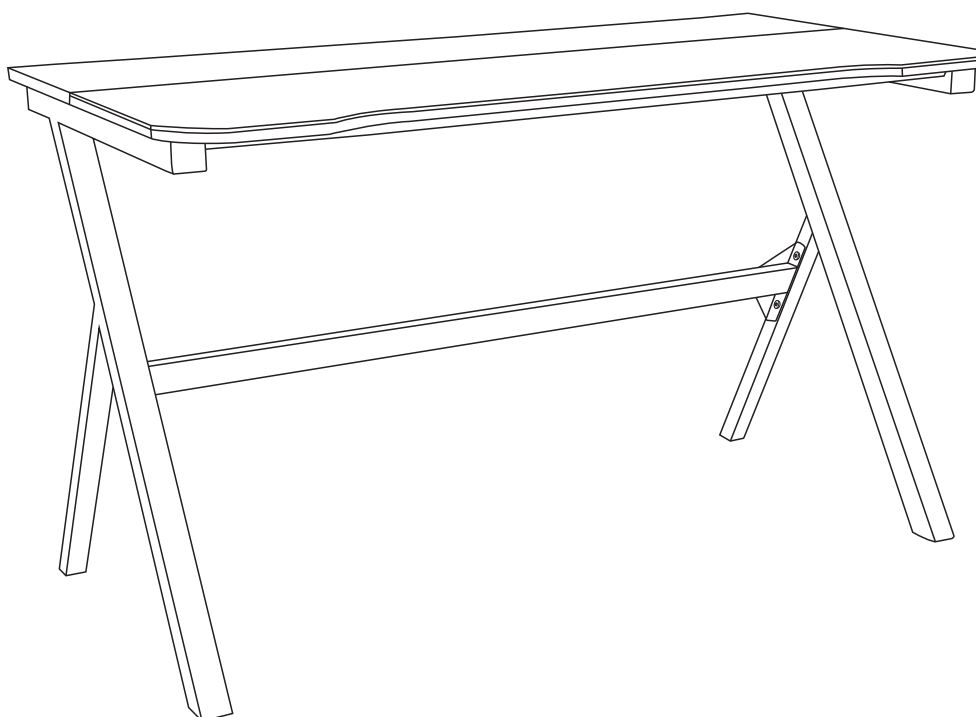
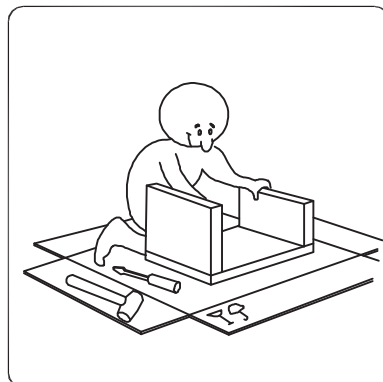
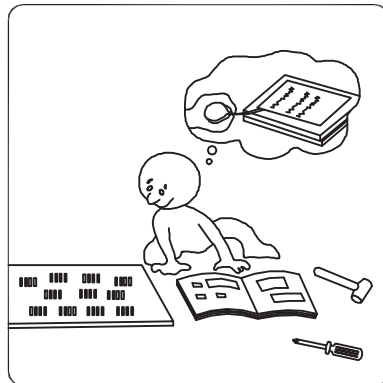
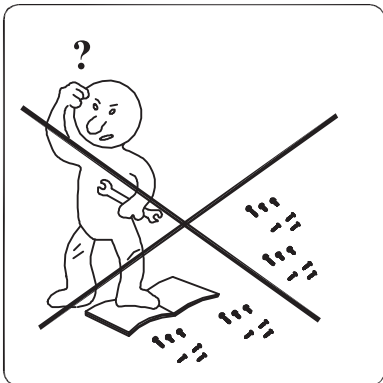
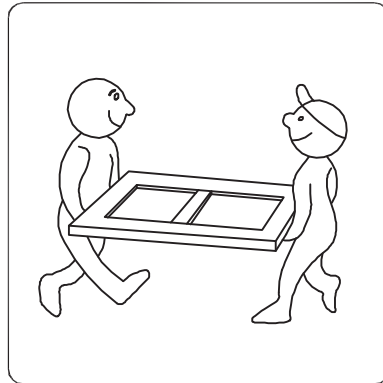
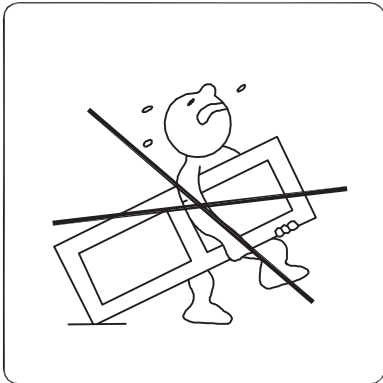
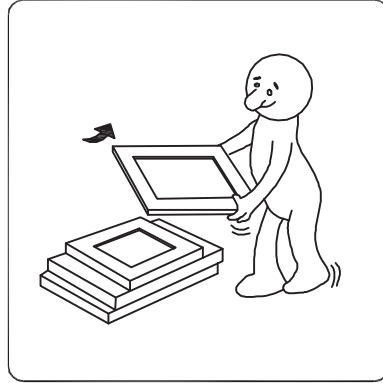
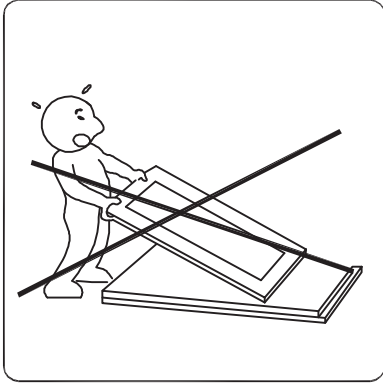
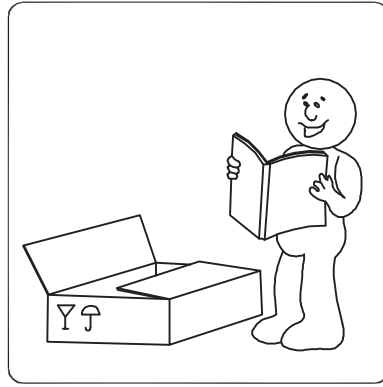
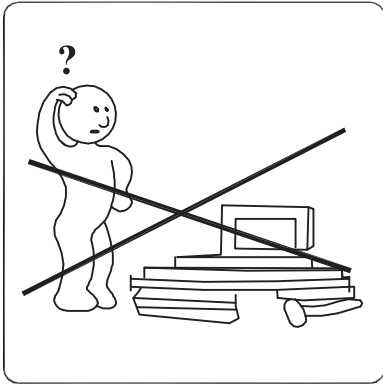


# MCRACING GAM-D BASIC-4

## 40194SW8

CN-1903





**D****Ersatzteilbestellung**

Sollten Teile fehlen oder beschädigt sein, bitte bei der Bestellung unbedingt die Teilebezeichnung angeben. Für eine schnelle Abwicklung senden Sie bitte eine Kopie der zweiten Seite an unseren Kundendienst, auf der Sie das reklamierte Teil ankreuzen.

**Sicherheitshinweise**

- Verpackungsmaterial wie z.B. Folienbeutel gehören nicht in Kinderhände. Bewahren Sie das Verpackungsmaterial für Kinder unerreichbar auf.
- Verwenden Sie zur Pflege Ihres Möbels am besten ein weiches, nicht fußelndes Tuch oder ein Ledertuch. Wischen Sie die Oberfläche leicht feucht ab.
- Verwenden Sie keine Mikrofasertücher, Schmutzradierer und keine scharfen chemischen Substanzen

**GB****Spare parts orders**

Should any parts be missing or damaged, please do not forget to indicate the part designation in your order. To ensure quick processing, please send our customer service a copy of the second page on which you mark the part in question with a cross.

**Safety instructions**

- Packaging material such as plastic bags does not belong in children's hands. Keep the packaging material out of the reach of children.
- The best way to care for your furniture is to use a soft, lint-free cloth or a leather cloth. Wipe the surface with a damp cloth.
- Do not use any microfibre cloths, dirt erasers or aggressive chemical substances.

**FR****Commande de pièces de rechange**

Si des pièces sont manquantes ou endommagées, veuillez impérativement indiquer la désignation des pièces lors de la commande. Afin d'assurer un traitement rapide de votre commande, veuillez envoyer une copie de la page de notre service client en cochant la pièce faisant l'objet de la réclamation.

**Consignes de sécurité**

- Ne pas laisser les matériaux d'emballage comme les sachets en film flexible à la portée des enfants. Veuillez conserver les matériaux d'emballage hors de la portée des enfants.
- Utilisez un chiffon doux non pelucheux ou une peau de chamois pour l'entretien de vos meubles. Essayez la surface avec un chiffon ou une peau de chamois légèrement humide.
- Ne pas utiliser de chiffons en microfibrés, de gommes ou d'autres produits chimiques agressifs.

**NL****Bestellen van vervangingsonderdelen**

Indien onderdelen ontbreken of beschadigd zijn, gelieve bij de bestelling absoluut de naam van de onderdelen op te geven. Gelieve voor een snelle afhandeling een kopie van de tweede bladzijde naar onze klantendienst te sturen, waarop u het onderdeel aankruist waarmee een probleem is.

**Veiligheidsinstructies**

- Verpakkingsmateriaal, zoals bv. foliezakjes, hoort niet in kinderhanden. Bewaar het verpakkingsmateriaal buiten bereik van kinderen.
- Gebruik voor het onderhoud van uw meubelstuk bij voorkeur een zachte, pluisvrije doek of een zeemleer. Wrijf het oppervlak lichtelijk vochtig af.
- Gebruik geen microvezeldoeken, speciale reinigingssponzen of scherpe chemische substanties.

**DK****Reservedelsbestilling**

Skil fremtdelemangler eller er beskadigede, bedes De angivedelbetegnelse ved bestillingen. For en hurtig behandling bedes De sende en kopi af side til vores kundeservice, hvorpå De har afkrydset den reklamerede del.

**Sikkerhedshenvisninger**

- Emballagematerialer som f.eks. folieposer må ikke komme i hænderne på børn. Emballagematerialer bør opbevares uilgængeligt for børn.
- Til pleje af møbler bør De helst anvende en blød, ikke-fnuggende klud eller et vaskeskind. Overfladen tørres let fugtig af.
- Anvend ikke mikrofiberklude, snavsterner eller stærke, kemiske stoffer.

**SE**

Beställningavreservdelar

Om delarsaknas eller skadadeskaalltidbeteckningen av reservdelen anges vid beställningen. För rätt kunna hantera rendets snabbt, vänligen skicka en kopia av den andra sidan, där du har kryssat för den reklamerade delen, till vår kundtjänst.

Säkerhetsanvisningar

- Förpackningsmaterial som t.ex. foliepåsar, hållbar för barn. Förvara förpackningsmaterial i otillgängligt för barn.
  - Använd helst en mjuk och luddfritt as eller en lädertrasaförskötselnavdinamöbler.
- Torka av ytan med en lättfuktig trasa.
- Användning av mikrofiberdukar, skursvamp eller starkakemiska ämnen.

**NO**

Bestilling av reservedeler

Skulle deler mangle eller være skadet, vennligst pass på å angidelebeskrivelsen ved bestillingen. For å få en raske ekspedering ber vi deg vennligst sende en kopi av sidet til vår kundeservice, der den på klageparten krysses av.

Sikkerhetsveiledninger

- Emballasjemateriale som f.eks. plastposer, hørerikke i barnehender. Oppbevare emballasjematerialet utenfor barns rekkevidde.
  - Til møbelpleieskal man helst bruke en myk klut som ikke løser- eller en skinnklut.
- Tørk av overflaten med lett fuktet klut.
- Bruk ikke mikrofiberklut, støvsvamp eller sterke kjemiske substanser

**FI**

Bestilling av reservedeler

Skulle deler mangle eller være skadet, vennligst pass på å angidelebeskrivelsen ved bestillingen. For å få en raske ekspedering ber vi deg vennligst sende en kopi av sidet til vår kundeservice, der den på klageparten krysses av.

Sikkerhetsveiledninger

- Emballasjemateriale som f.eks. plastposer, hørerikke i barnehender. Oppbevare emballasjematerialet utenfor barns rekkevidde.
  - Til møbelpleieskal man helst bruke en myk klut som ikke løser- eller en skinnklut.
- Tørk av overflaten med lett fuktet klut.
- Bruk ikke mikrofiberklut, støvsvamp eller sterke kjemiske substanser

**IT**

Ordine di pezzi di ricambio

Qualora manchino, o siano danneggiati, dei pezzi, specificare il nome del pezzo all'ordine. Per un rapido svolgimento, si prega di inviare una copia della seconda pagina al nostro Servizio Clienti, barrando il pezzo in questione.

Avvertenze di sicurezza

- Tenere il materiale di imballaggio, quale per esempio sacche di plastica, fuori dalla portata dei bambini. Conservare il materiale di imballaggio fuori dalla portata dei bambini.
  - Per pulire il mobile, utilizzare un panno che non lasci pelucchi o un panno in pelle.
- Asciugare la superficie con un panno leggermente inumidito.
- Non usare panni in microfibra, gomma per lo sporco, o sostanze chimiche aggressive.

**ES**

Pedido de piezas de repuesto

En el caso de que alguna pieza presente fallos o esté dañada, es imprescindible indicar en el pedido la denominación de la misma. Para que la tramitación del pedido sea rápida, envíe por favor una copia de la segunda página donde ha marcado la pieza a reclamar a nuestro servicio de atención al cliente.

Instrucciones de seguridad

- Los materiales de embalaje como p. ej. las bolsas de plástico no son juguetes. Mantenga los materiales de embalaje fuera del alcance de los niños.
  - Utilice preferentemente para el cuidado de sus muebles un paño suave y que no deje pelusas o un paño de cuero.
- Limpie la superficie con el paño ligeramente humedecido.
- No utilice paños de microfibra, quitamanchas o sustancias químicas abrasivas

**PT**

Encomenda de pe assobresselentes

Casofaltempe asouestasestejamdanificadas, indiqueimprescindivelmente a designa o da pe aaquando da encomenda. Para um processamentoc lereenvieaonosso servi o de assist nciaaoclienteumac pia da segunda p gina, assinalando a pe areclamada.

Indica es de seguran a

- O material da embalagem, como p. ex. um saco de película, nãodevepermaneceraoalcance de crianças. Guarde o material da embalagemnum local inacess vel scrian as.
  - Para a conservação do seumóvel use preferencialmente um pano suave, sempelosouumacamuçã.
- Limpe a superf cieligeiramenteh ída.
- Não u lize quaisquerpanos de microfibras, esponjas de limpeza e substânciasquímicasagressivas

**PL**

Zamówienie na części zamienne

W przypadku braku części lub ich uszkodzeń w zamówieniu proszę koniecznie podać oznaczenie części. W celu szybkiej realizacji reklamacji proszę przesać do działu obsługi klienta kopię drugiej strony z zakreślona reklamowanã czesciã.

Wskazówki dotyczące bezpieczeństwa

- Materiałów opakowaniowych, np. worków foliowych, nie wolno dawać dzieciom. Materiały opakowaniowe należy trzymać w miejscu niedostępnym dla dzieci.
  - Do pielęgnacji mebla najlepiej używać miękkiej, niepylącej ściereczki lub irchy.
- Wycierać powierzchnię lekko zwilżoną ściereczką.
- Nie stosować ściereczek z mikrofibry, gąbek do czyszczenia brudu ani silnie działających substancji chemicznych.

**RU**

Заказ запасных деталей

В случае отсутствия или повреждения деталей при заказе обязательно указывайте их наименование. Чтобы ускорить процесс обработки заказа, просим вас отправлять в сервисную службу копию второй страницы, на которой отмечена необходимая деталь.

Указания по технике безопасности

- Не давайте упаковочный материал, например полиэтиленовые пакеты, детям. Держите упаковку в недоступном для детей месте.
  - Для ухода за мебелью используйте мягкую тканевую салфетку без ворсинок или салфетку из искусственной кожи.
- Поверхность протирайте слегка влажной салфеткой.
- Не используйте салфетки из микрофибры, губки из меламиновой смолы и едкие химические вещества.

**TR**

Yedek parça siparişi

Parçaların eksik veya hasarlı olması durumunda lütfen siparişte parça adını mutlaka belirtin. İşlemlerin hızlandırılması için, lütfen ikinci sayfada şikayetçi olduğunuz parçayı işaretleyip sayfanın kopyasını müşteri servisimize gönderin.

Güvenlik uyarıları

- Folyo poşetler gibi ambalaj malzemeleri çocuklardan uzak tutulmalıdır. Ambalaj malzemelerini çocukların erişemeyeceği yerde saklayın.
  - Eşyanızın bakımı için yumuşak, tüysüz bir bez veya deri bir bez kullanın.
- Yüzeyleri hafif nemli bir bezle silin.
- Mikrofiber bez, kir temizleyici bez ve yoğun kimyasal madde kullanmayın

**RO**

Comanda de piese de schimb

În cazul în care lipsesc piese sau sunt deteriorate, vă rugăm să indicați neapărat în comandă denumirea pieselor. Pentru o derulare rapidă a procesului, vă rugăm să transmiteți o copie a celei de-a doua pagini serviciului nostru pentru clienți, pe care să bifați piesa în cauză.

Informații privind siguranța

- Nu lăsați la îndemâna copiii materiale de ambalare, cum ar fi pungile din folie. Păstrați materialul de ambalare unde nu pot ajunge copiii.
  - Utilizați cel mai bine o lavetă moale pentru îngrijirea mobilei dumneavoastră, care nu se scameșează, sau o lavetă din piele.
- Ștergeți suprafața ușor umezită.
- Nu utilizați lavete din micro-fibre, bureți de curățare sau substanțe chimice puternice



## SL

Objednavanie n hradn ch dielov

Ak by diely chýbali alebo boli poškodené, pri objednávaní bezpodmienečne uveďte označenie dielu. Pre rýchlejšie vybavenie pošlite kópiu druhej strany nášmu zákazníkemu servisu, na ktorej reklamovaný diel označíte krížikom.

Bezpečnostné pokyny

- Obalový materiál, ako napr. fóliové vrecká, nepatrí do rúk de ťom. Obalov materi l uschovajte mimo dosahu det .
  - Na ošetrovanie nábytku použite najlepšie mäkkú handru, ktorá nepúš ťa vl kna, alebo ko en utierku.
- Povrch utrite jemne navlhčenou handrou.
- Nepoužívajte u erky z mikrovlákná, čis ace gummy a agresívne chemické látky.

## SK

Naročilo nadomestnih delov

Če deli manjkajo ali so poškodovani, ob naročilu nujno navedite tudi opis dela. Za hitro obdelavo zahtevka naši službi za stranke pošljite kopijo druge strani, na kateri označite reklamirani del.

Varnostni napotki

- Embalažni material, kot so plas čne vrečke, ne spadajo v roke otrok. Embalažni material shranjujte zunaj dosega otrok.
  - Za nego svojega pohištva uporabite mehko krpo, ki se ne kosma , ali usnjeno krpo.
- Povr ine obri ite z rahlo navla eno krpo.
- Ne uporabljajte krp iz mikrovlakn, čis lnih radirk in močnih kemičnih sredstev.

## HU

Cserealkatr sz rendel s

Ha valamilyen alkatr sz hi nyzik vagy s rűt, akkor azok megrendel sekor mindenk pp adja meg az alkatr sz megnevez s t. A gyors teljes t shez k rj k, kűdje el a m sodik oldal m solat t gyf lszolg latunknak, amilyen jel lje bekeresztelt a megreklam lt alkatr szt.

Biztons gi utas t sok

- Csomagol anyag, pl. a f lia-tasak nem ker lhet gyermekek kez be. A csomagol anyagot a gyerekek lta l nem el rhet ő m don t rolja.
  - B tora pol shoz a legjobb, ha nedves, sz szmentes t rl őkendőt vagy bőkendőt haszn l.
- A felűtetet t r lje le egy kis nedvess ggel.
- Ne haszn ljon mikrosz las t rl őkendőt, szennyeződ s elt vol t rad rt, les t gyakran vagy vegyszereket.

## HR

Naručivanje rezervnih dijelova

Ako dijelovi nedostaju ili su oštećeni, kod naručivanja obavezno navedite oznaku dijela. Za brzu obradu pošaljite kopiju druge stranice našoj Službi za korisnike na kojoj je krížićem označen reklamirani dio.

Sigurnosne upute

- Ambalažni materijal (vrećica od folije) mora se držati podalje od djece. Stoga ga držite izvan dohvata djece.
  - Za čišćenje namještaja upotrijebite mekanu krpicu koja ne ostavlja dlačice ili kožnatu krpicu.
- Obri ite povr inu malo navla enom krpom.
- Nemojte korist krpice s mikrovlaknima, uklanjače prljavš ne ni druge kemijski agresivne tvari.

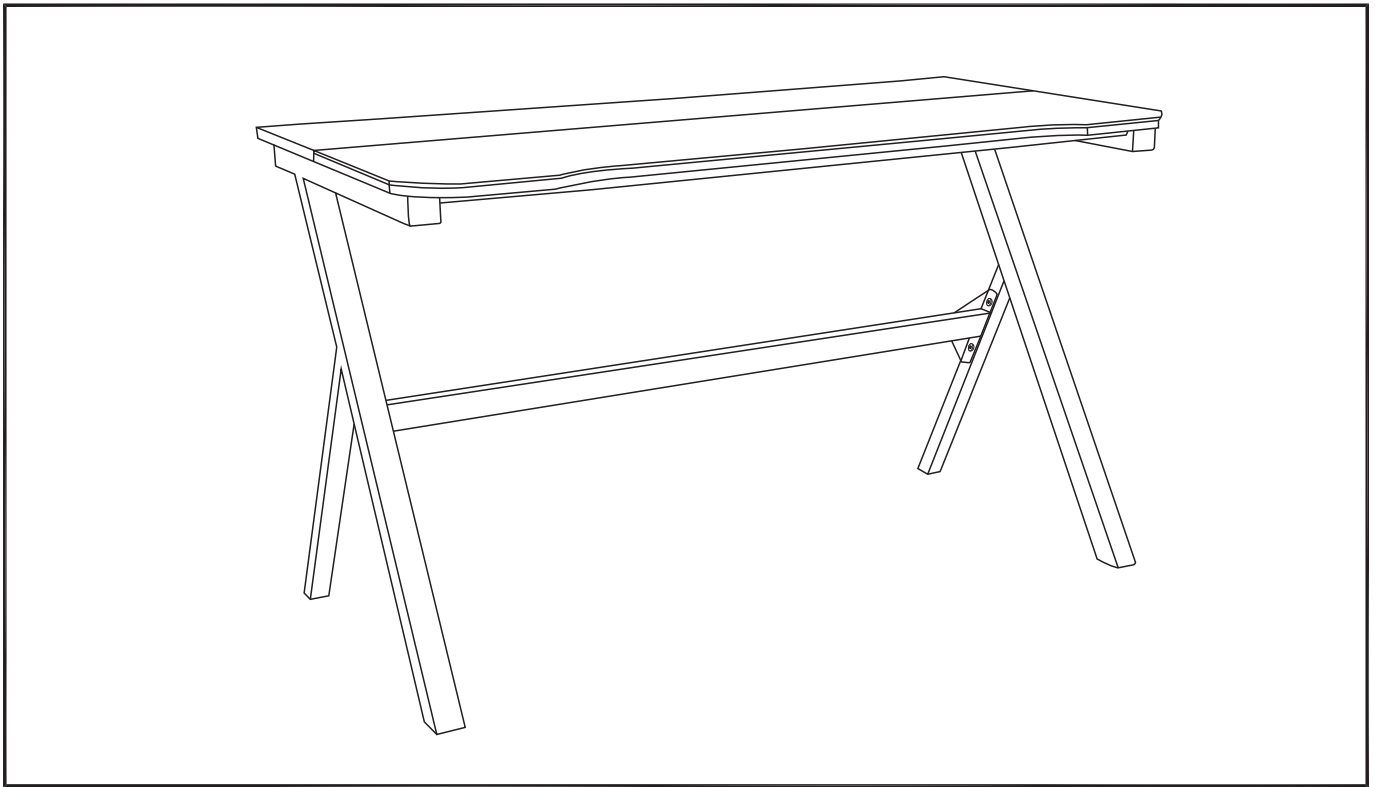
## CS

Objedn n n hradn ch d ů

Pokud někter d ly chyb nebo jsou po kozen , uv dějte pros m při objednání vždy označení dílu. Kv ůli rychl realizaci za lete pros m na emu z kaznick mu servisu kopii druh strany, na kter zak ř kujete reklamovan d l.

Bezpečnostní pokyny

- Balící materiál jako nap ř. plastov pytl ky nepatř do rukou d ětem. Balic materi l uschovejte tak, aby se k n ěmu d ěti nemohly dostat.
  - Při péči o Váš nábytek používejte nejlépe m ěkk hadř k, kter nepou t vl kna, nebo jelenici.
- Povrch otřete m rn ě navlhčeným hadř kem.
- Nepou vejte mikrovlnov utěrky, melaminov houby nebo agresivn chemick ltky.



<p><b>2 PERSONEN</b></p>	<p><b>20 Min</b></p>		
--------------------------	----------------------	--	--

<b>1</b>		x1	<b>2</b>		x1	<b>3</b>		x1
<b>4</b>		x1	<b>5</b>		x1	<b>6</b>		x1
<b>7</b>		x1	<b>8</b>		x1			
<b>A</b>	 M8xΦ14x1.5mm	x12	<b>B</b>	 M8x16mm	x12	<b>C</b>		x1
<b>D</b>	 M6xΦ16x2.0mm	x8	<b>E</b>	 M6x40mm	x8	<b>F</b>	 M6x16mm	x2
<b>G</b>	 M6xΦ14x1.5mm	x2	<b>H</b>		x2	<b>I</b>		x2

