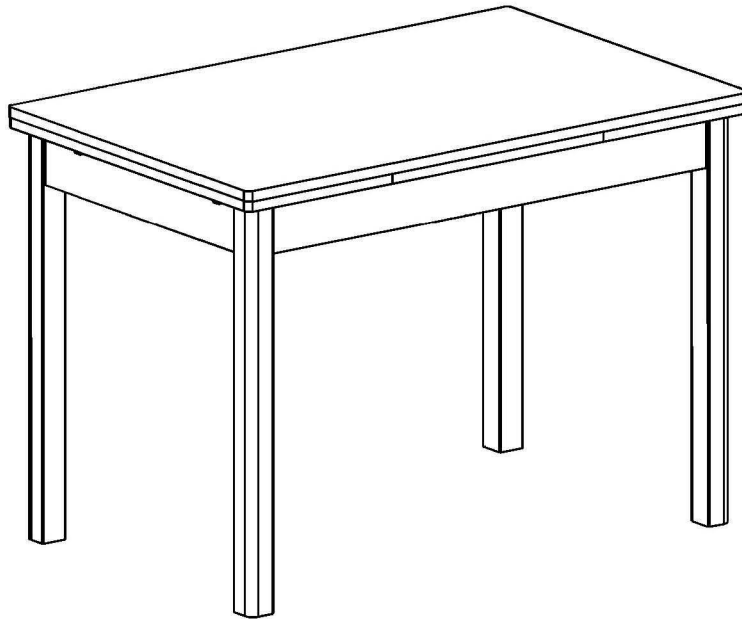

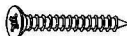
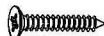

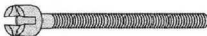

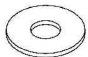

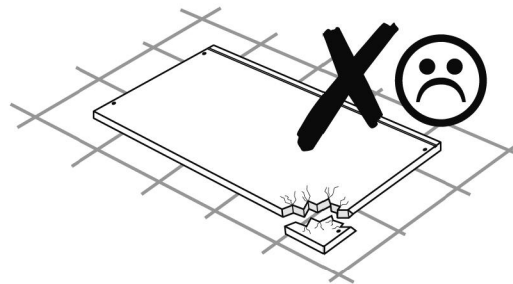
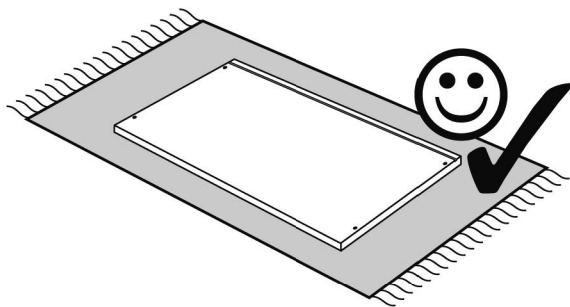


Modell Hugo

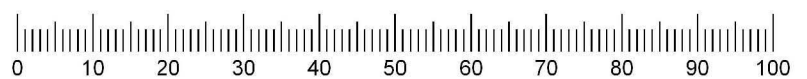
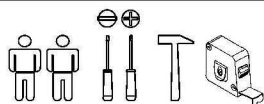
1256



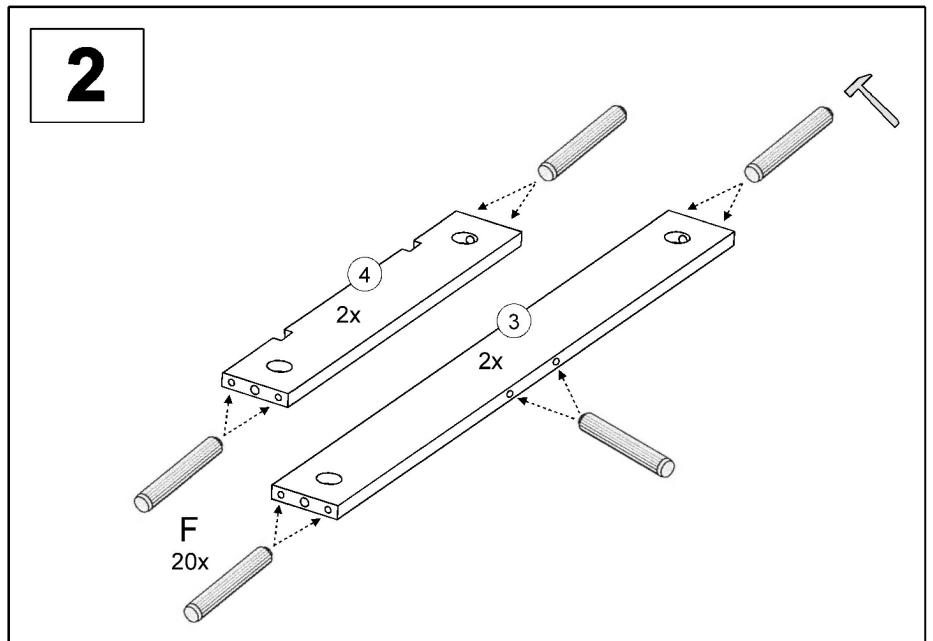
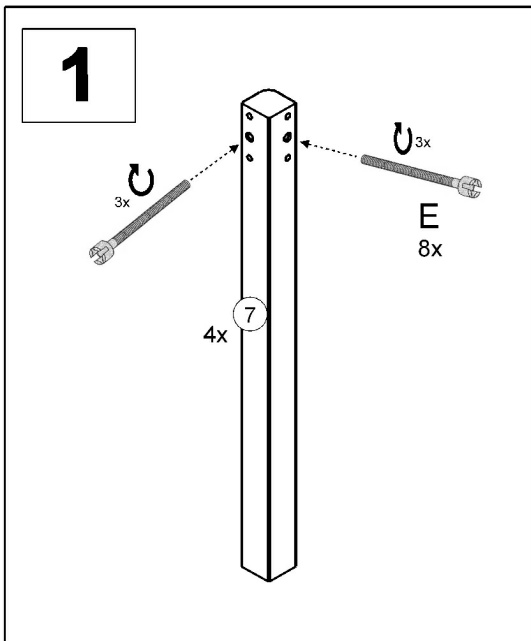
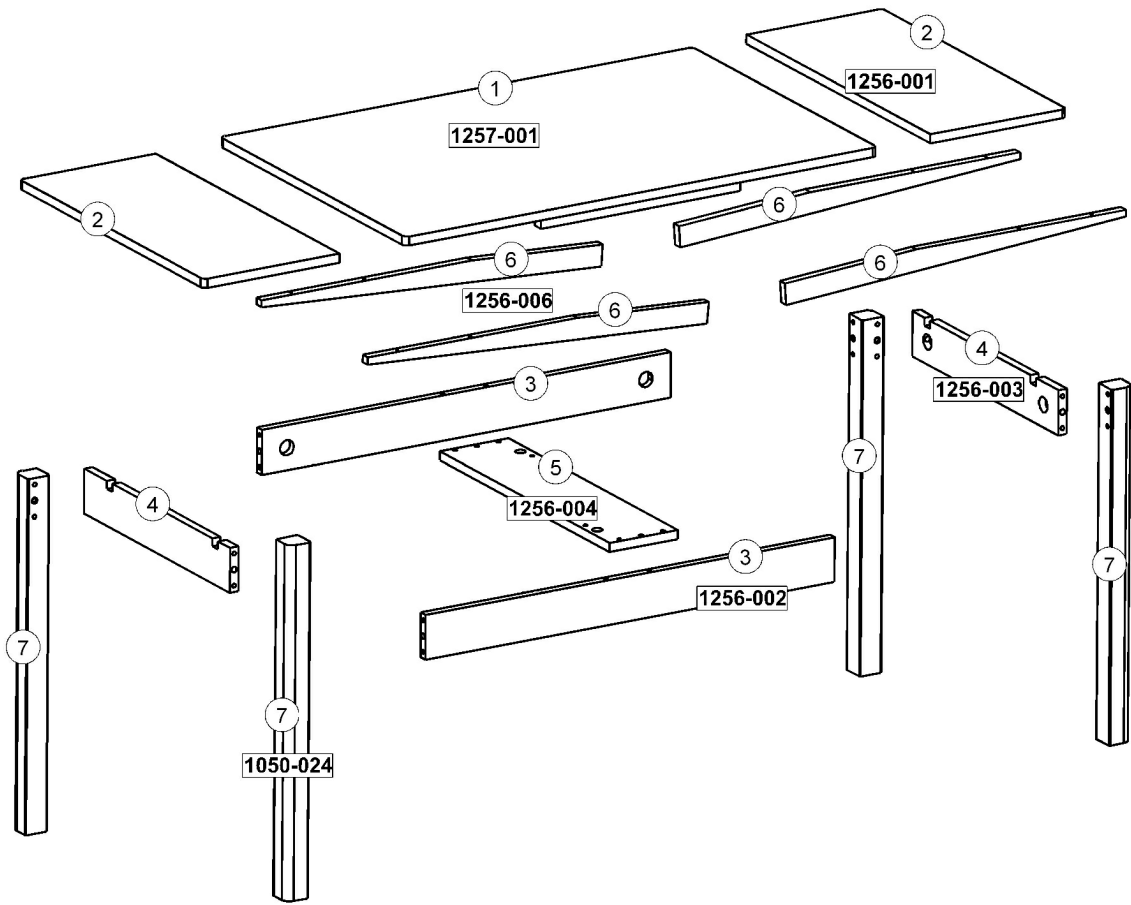
<p>A</p>  <p>8x</p>	<p>B</p>  <p>4x40 6x</p>	<p>C</p>  <p>4x30 4x</p>	<p>D</p>  <p>4x12 2x</p>	<p>E</p>  <p>M6x65 8x</p>	<p>F</p>  <p>8x40 26x</p>
<p>G</p>  <p>6/20 2x</p>	<p>H</p>  <p>4x20 1x</p>				

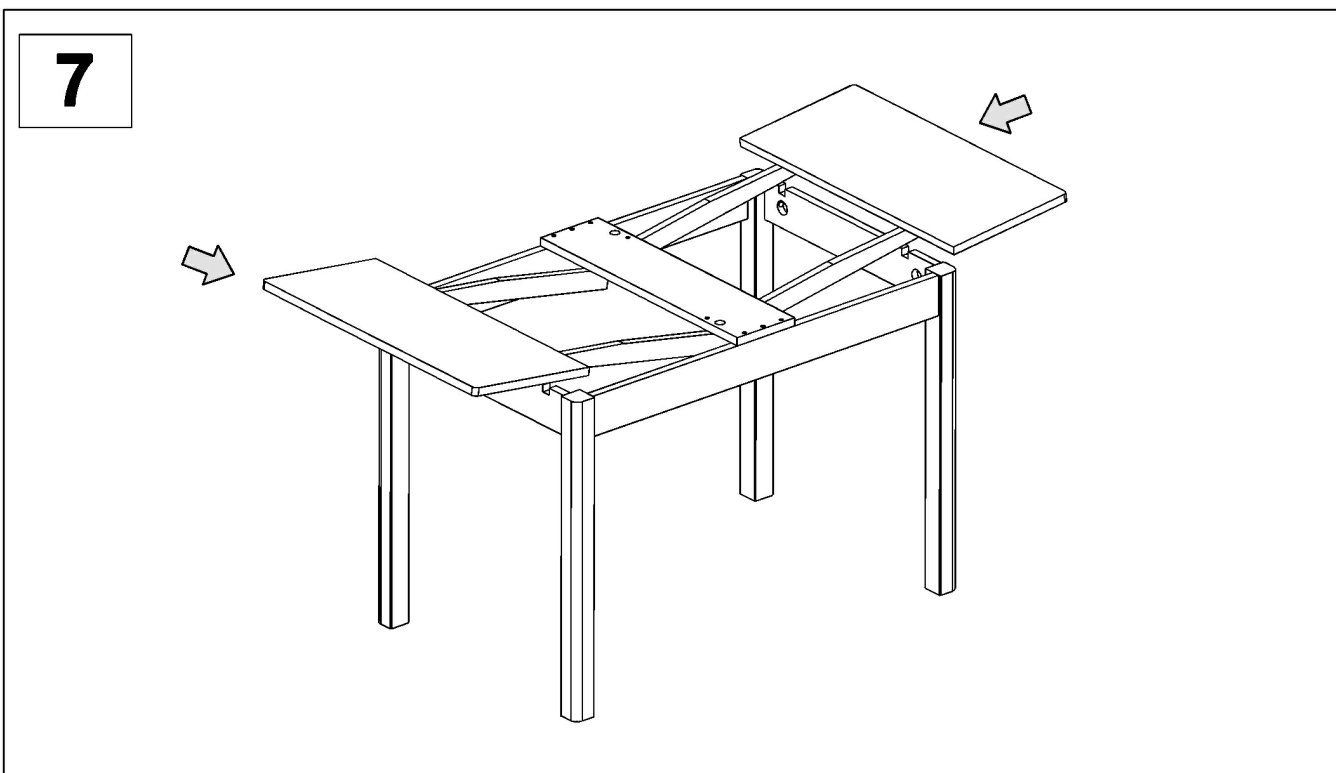
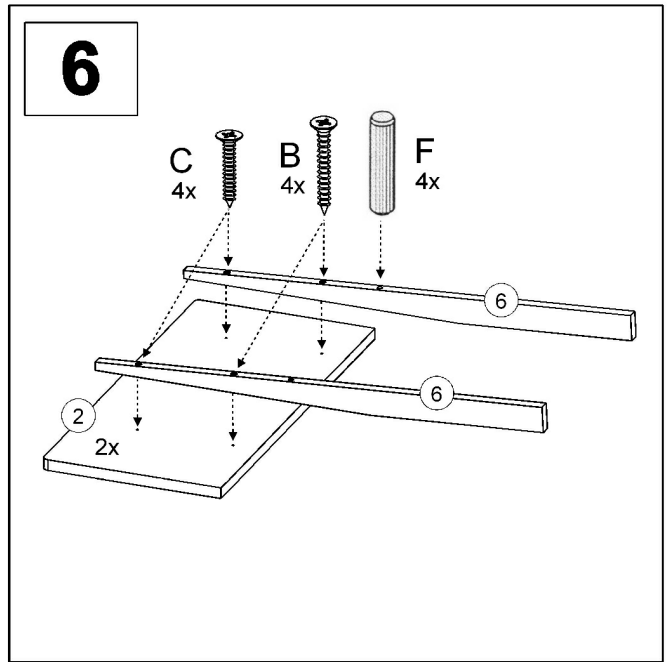
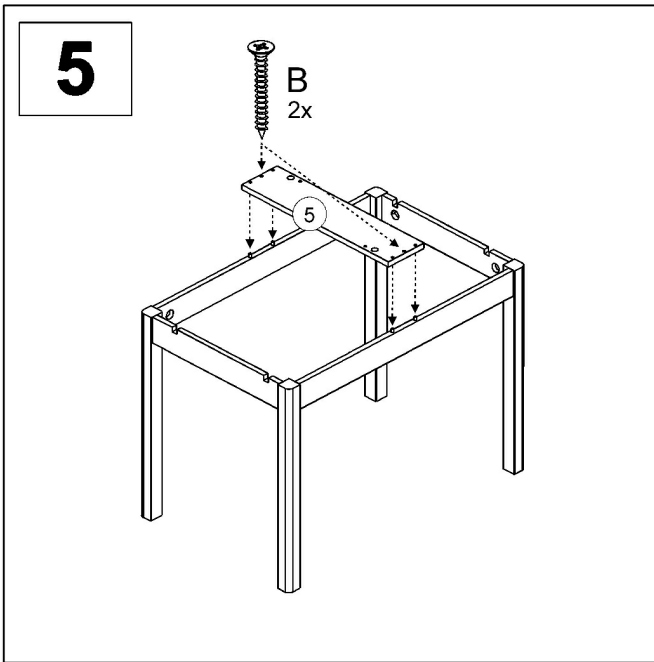
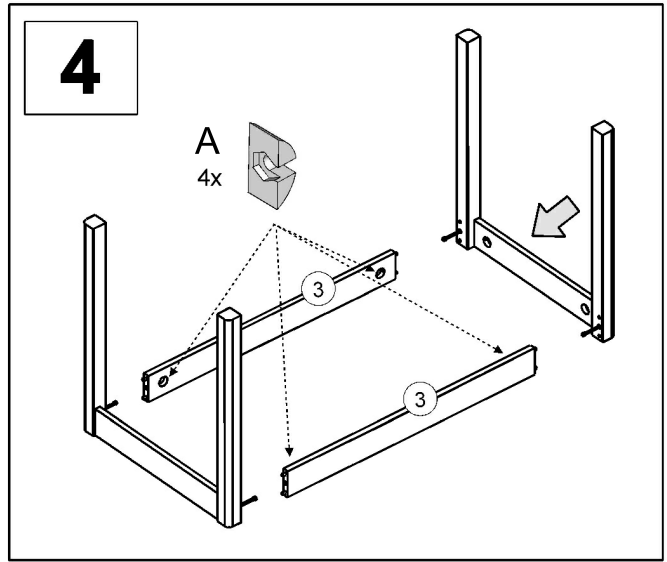
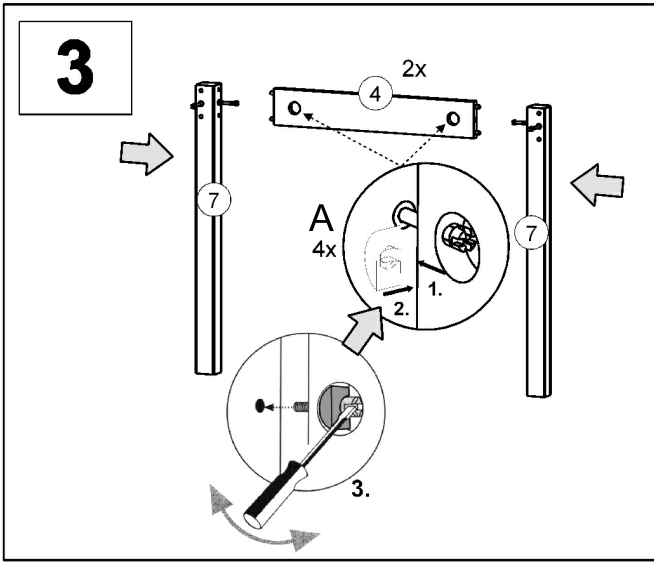


45 min.

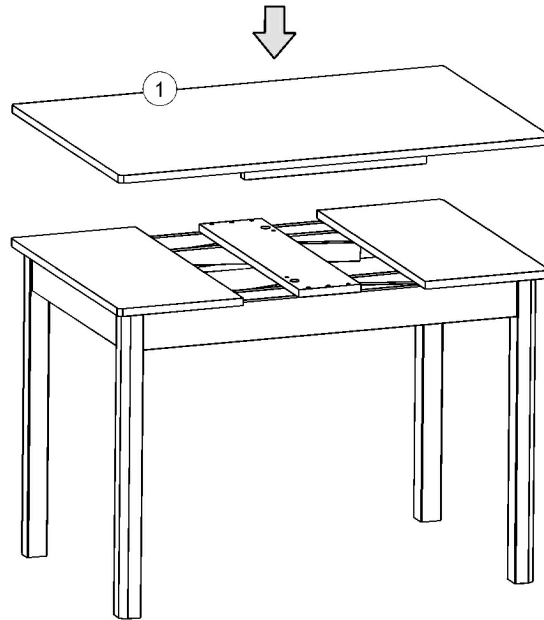


BENCH SECTIONS
BAUTEILE
CZĘŚCI
DÍLY





8



9

