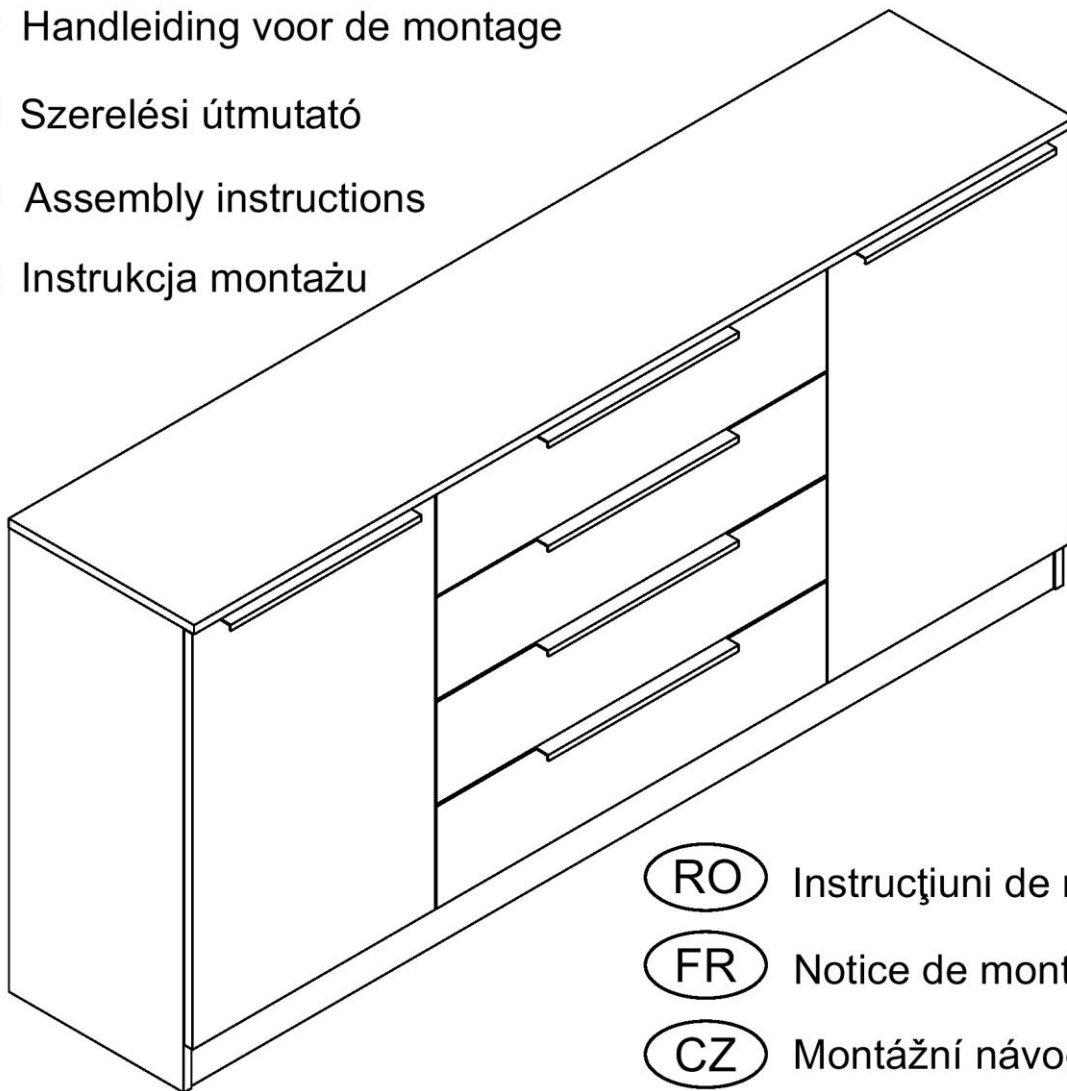


- (D) Montageanleitung
- (NL) Handleiding voor de montage
- (HU) Szerelési útmutató
- (GB) Assembly instructions
- (PL) Instrukcja montażu



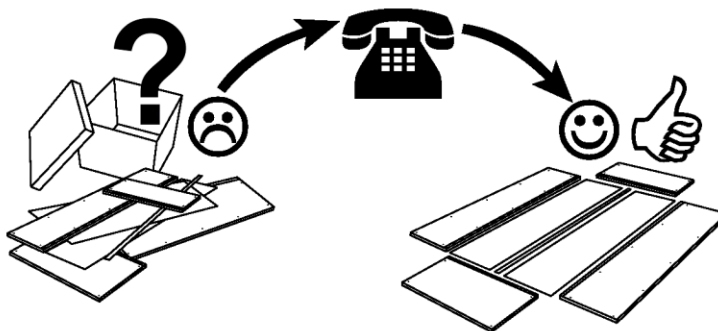
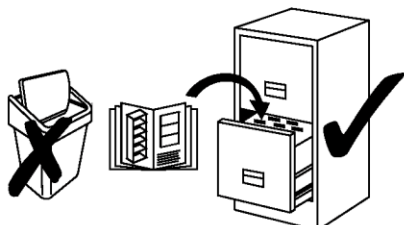
- (RO) Instrucțiuni de montaj
- (FR) Notice de montage
- (CZ) Montážní návod
- (TR) Montaj talimati
- (IT) Istruzioni di montaggio
- (SK) Návod na montáž
- (RU) ИНСТРУКЦИЯ ПО МОНТАЖУ

Service • Asststenza • Dienstverlening • Serwis
 Servis • Szerviz • Сервисная служба

Name • Nom • Nome • Naam •
 Nazwa • Jméno • Názow • Név •
 Denumire • Isim • Название

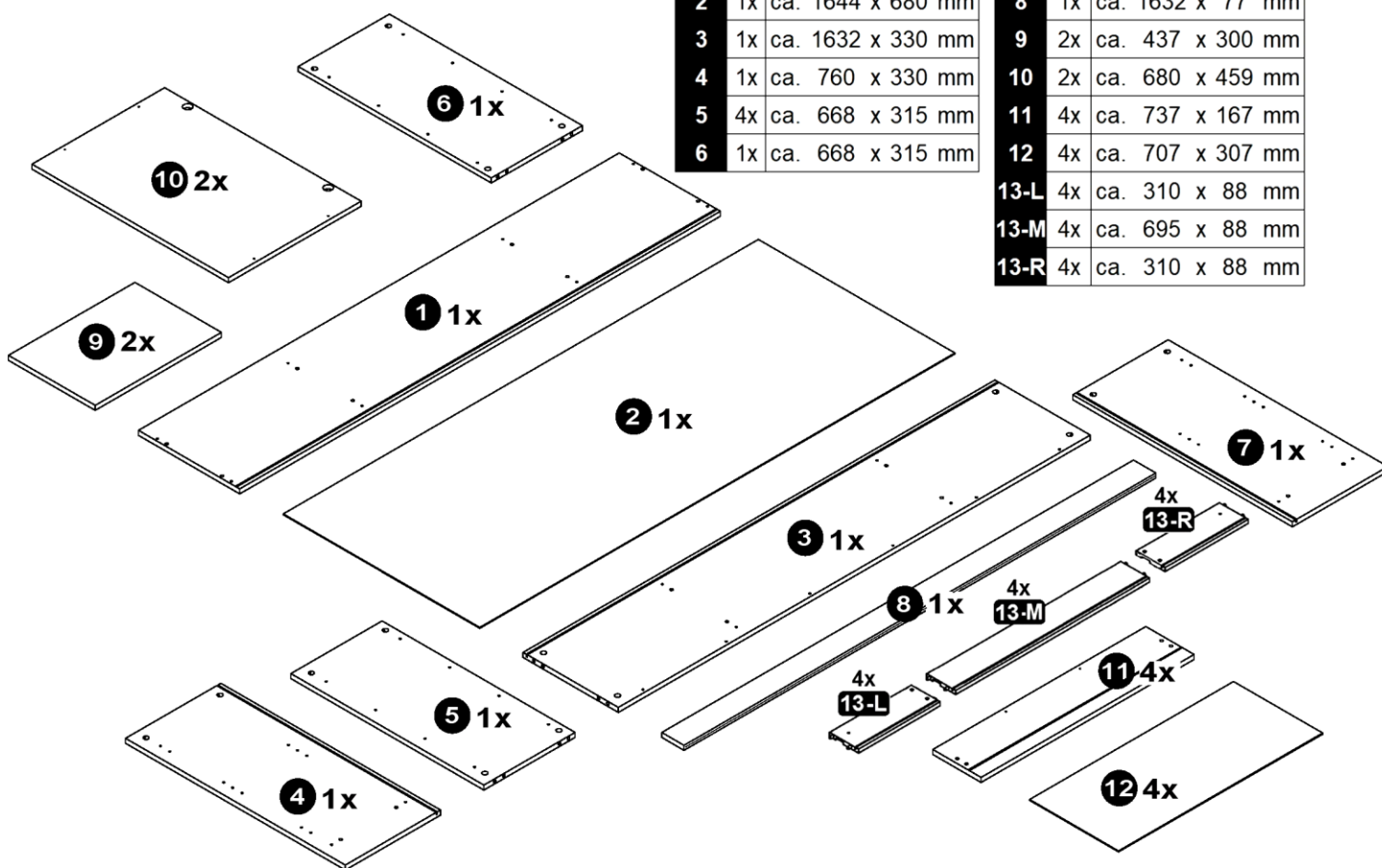
Nr. • No. • N° • Номер • Č • Sz

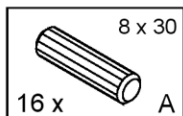
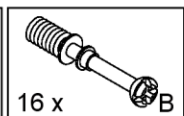
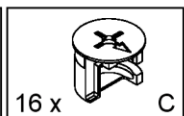
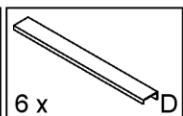
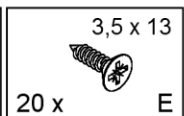
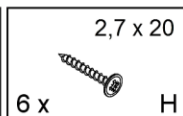
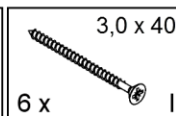
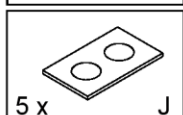

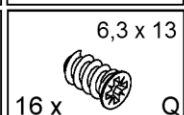
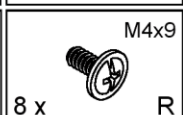
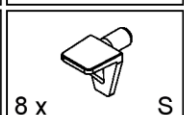
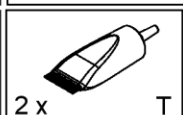
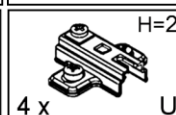
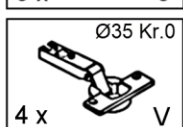
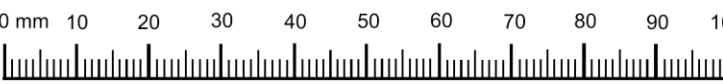
Тур • Type • Tip • Típus • Тиро •
 Тип



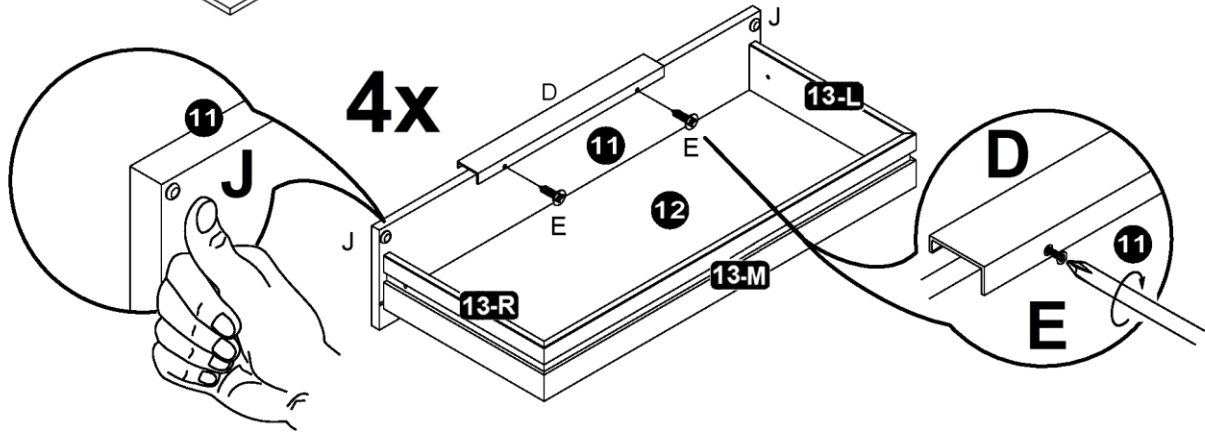
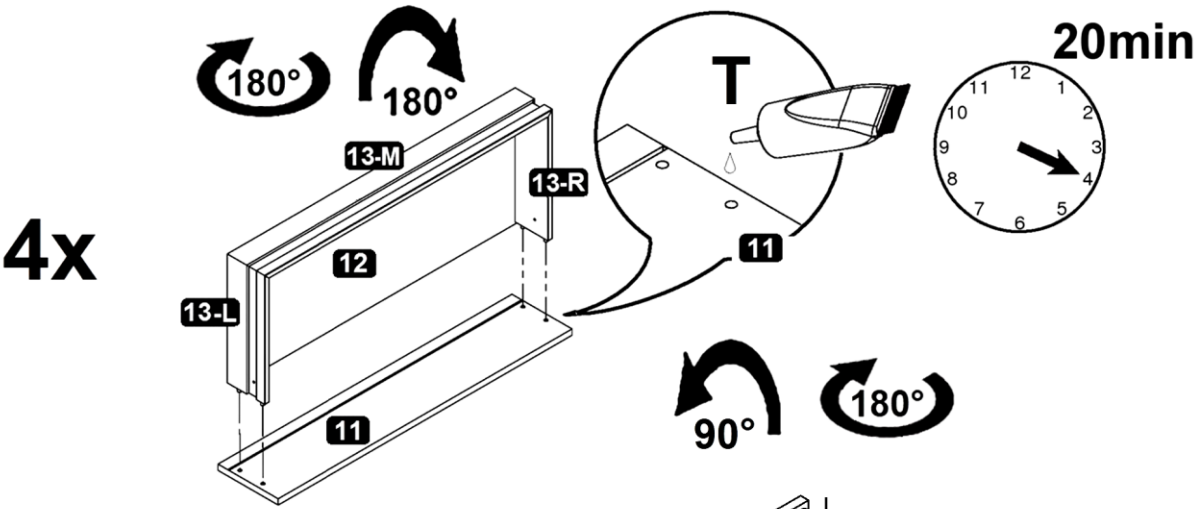
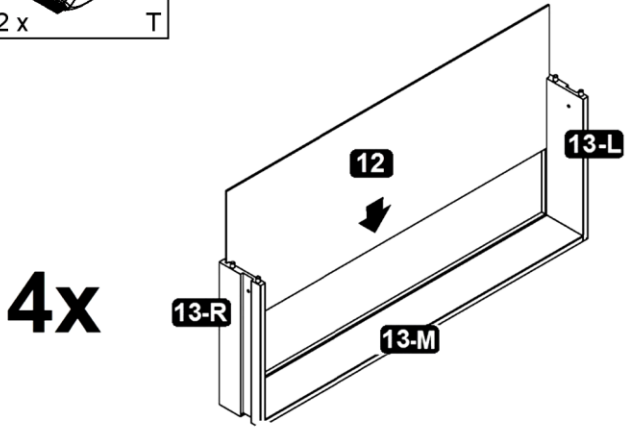
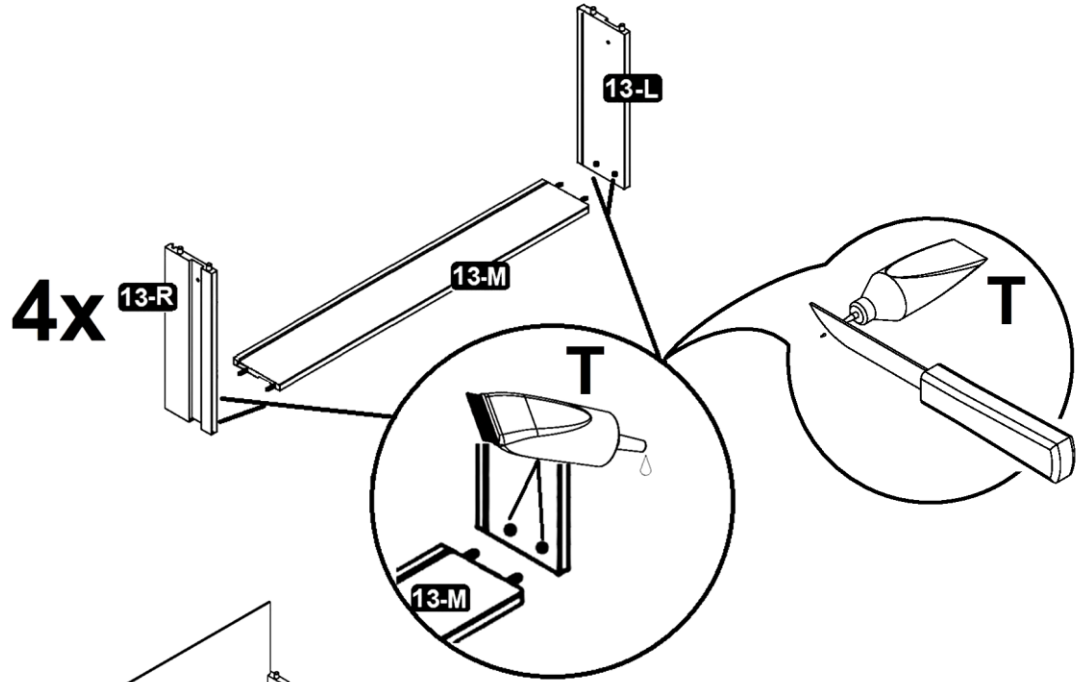
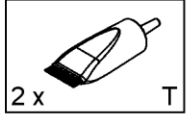
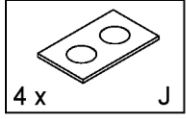
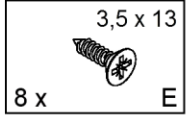
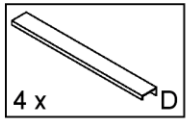
1	1x	ca. 1663 x 350 mm
2	1x	ca. 1644 x 680 mm
3	1x	ca. 1632 x 330 mm
4	1x	ca. 760 x 330 mm
5	4x	ca. 668 x 315 mm
6	1x	ca. 668 x 315 mm

7	1x	ca. 760 x 330 mm
8	1x	ca. 1632 x 77 mm
9	2x	ca. 437 x 300 mm
10	2x	ca. 680 x 459 mm
11	4x	ca. 737 x 167 mm
12	4x	ca. 707 x 307 mm
13-L	4x	ca. 310 x 88 mm
13-M	4x	ca. 695 x 88 mm
13-R	4x	ca. 310 x 88 mm

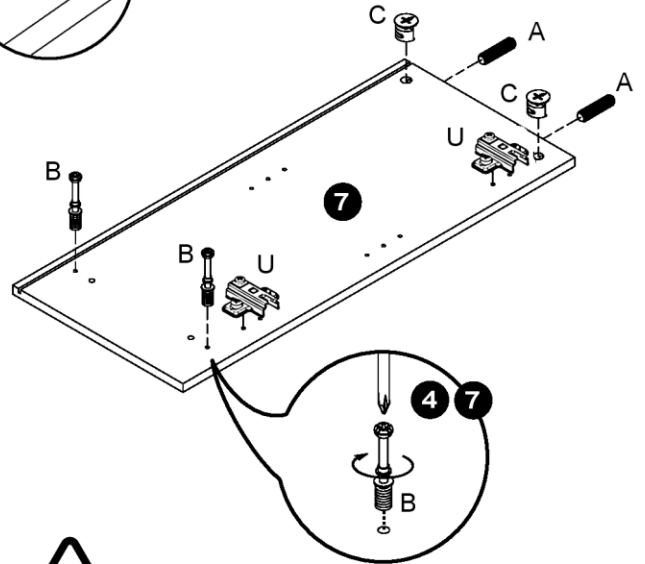
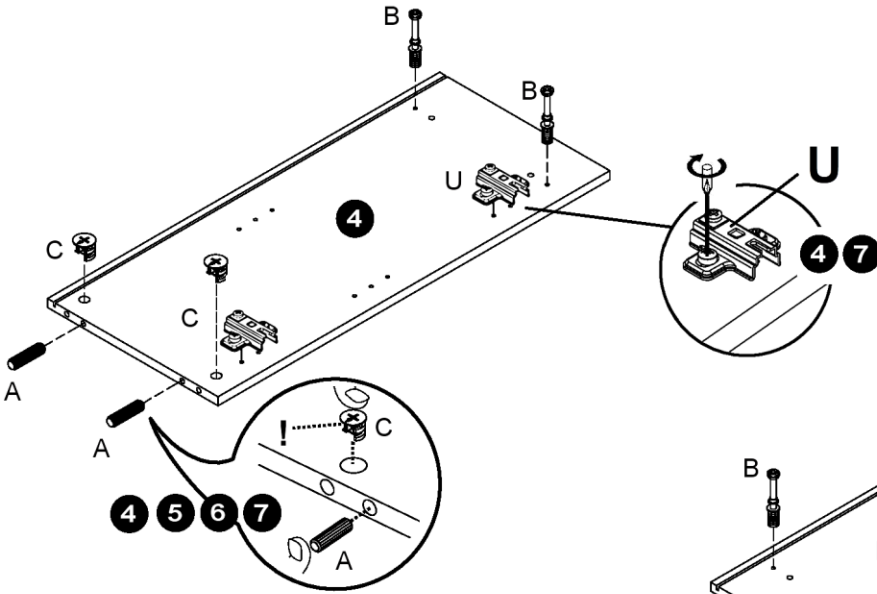
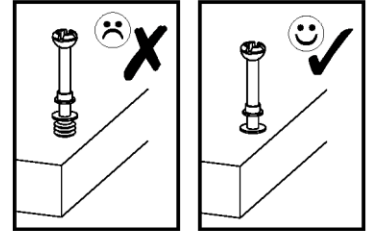
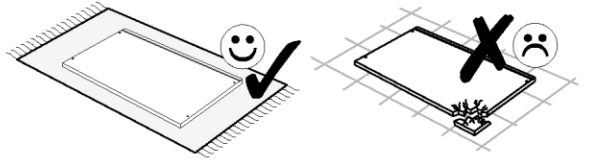
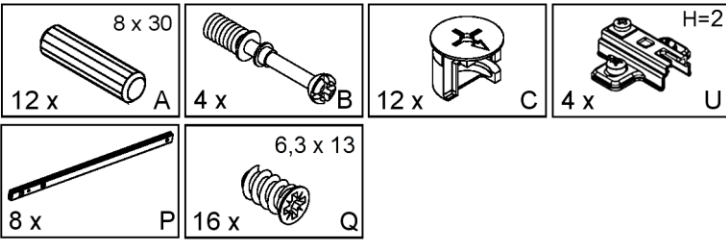


 16 x A	 16 x B	 16 x C	 6 x D	 20 x E	 6 x H	 6 x I
 5 x J	 8 x P	 16 x Q	 8 x R	 8 x S	 2 x T	 4 x U
 4 x V						

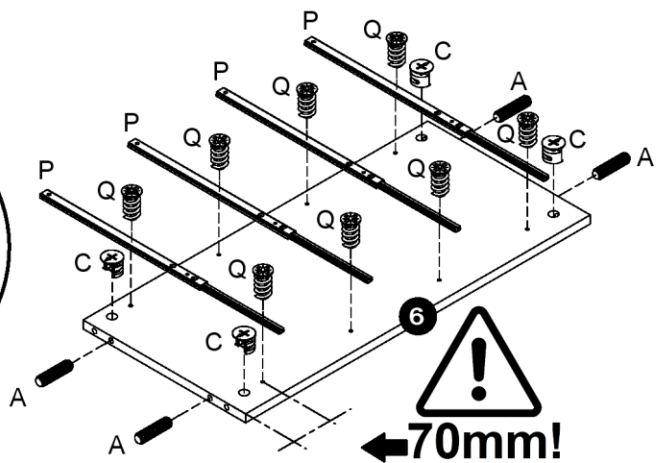
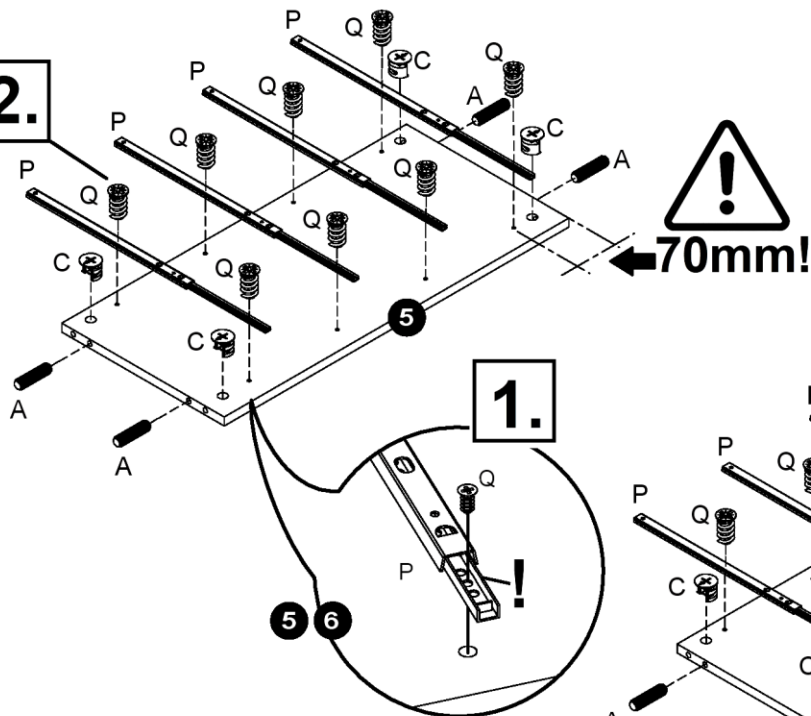
1



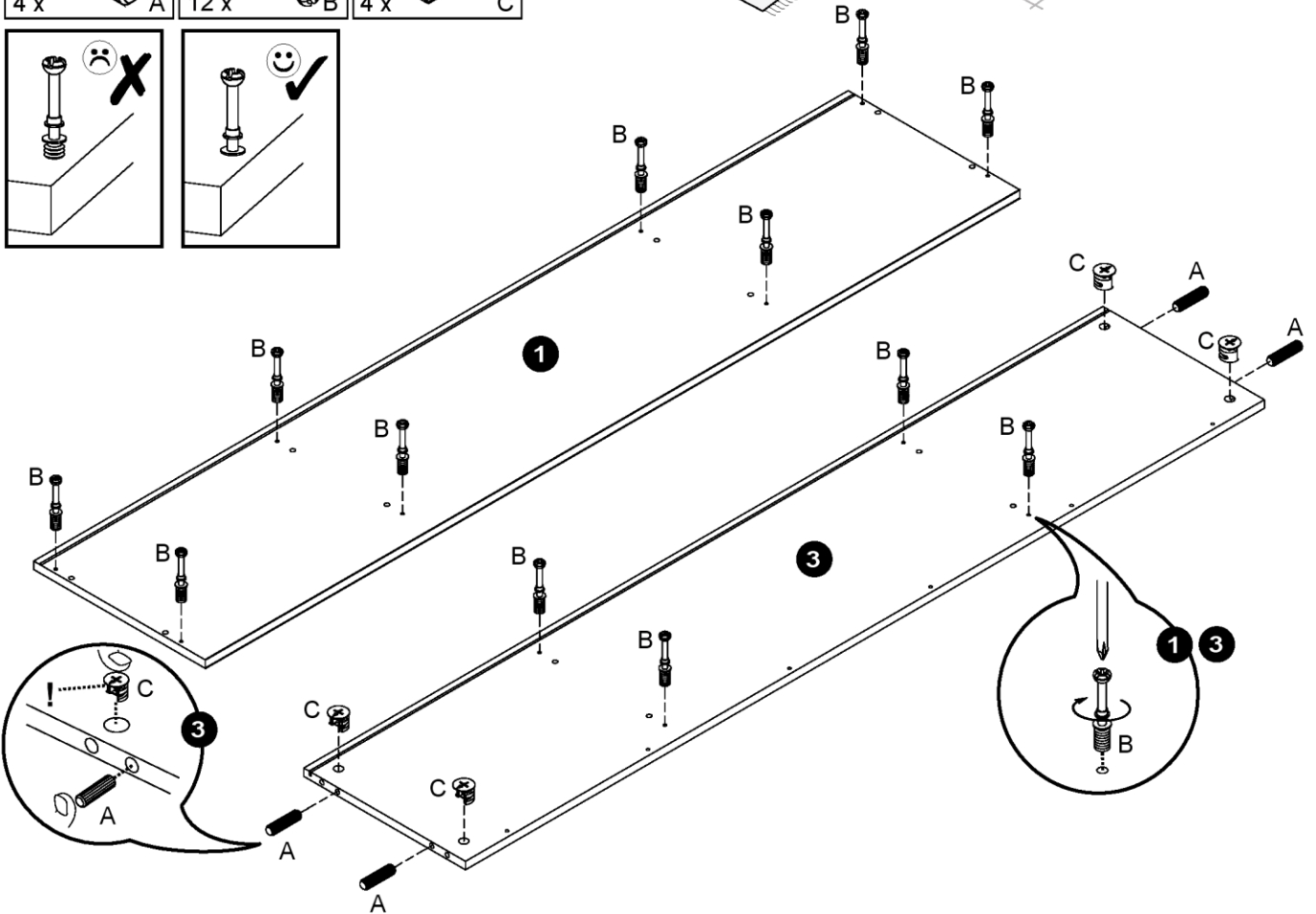
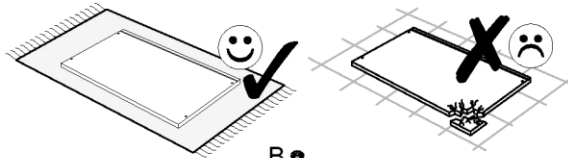
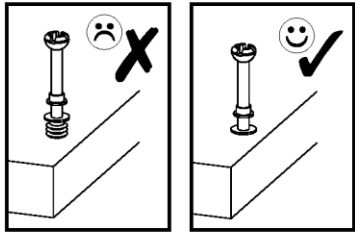
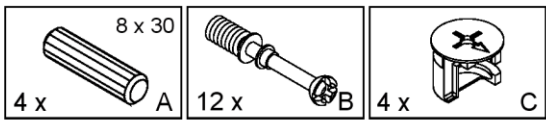
2



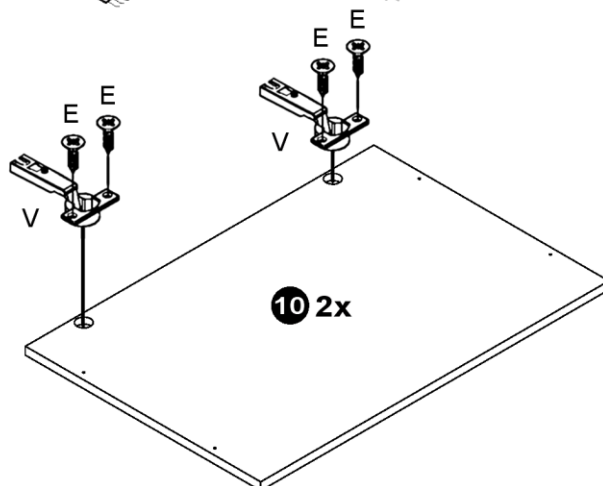
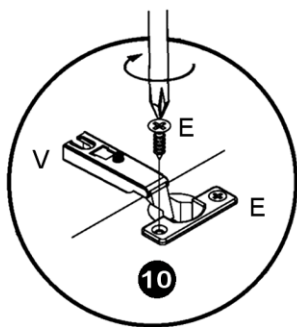
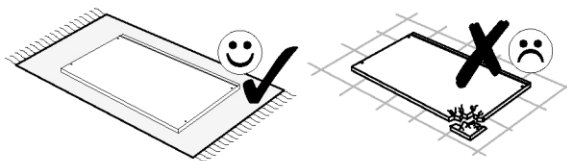
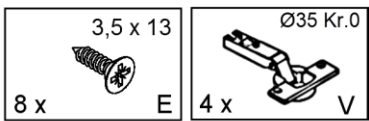
2.



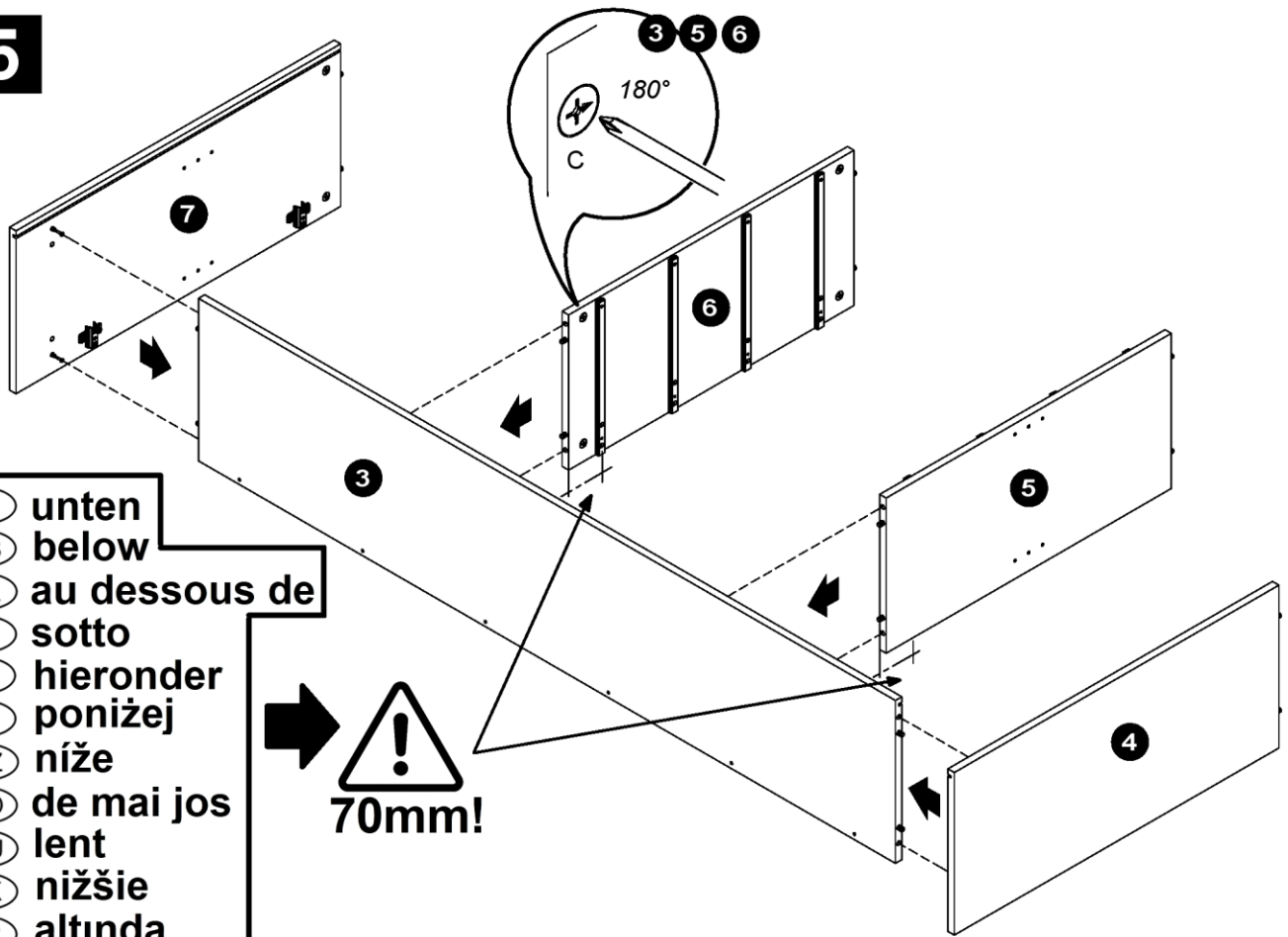
3



4



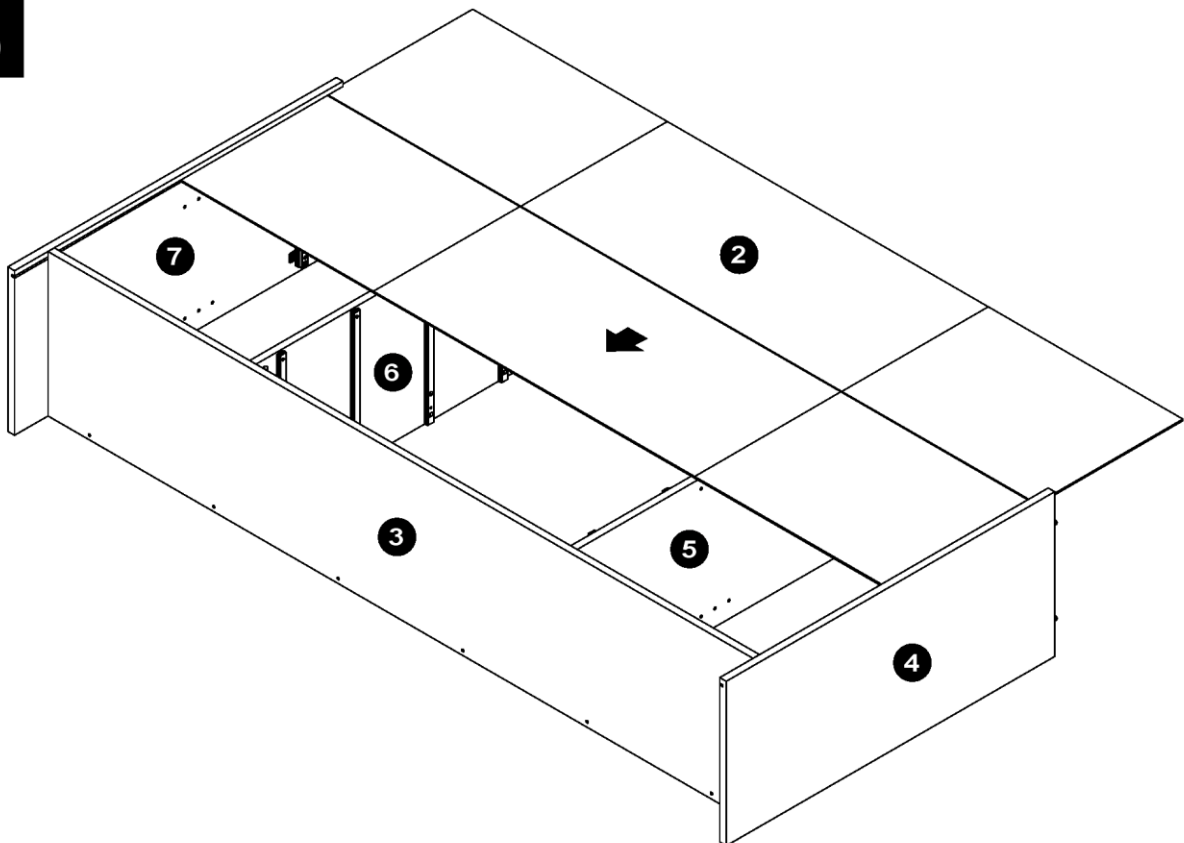
5



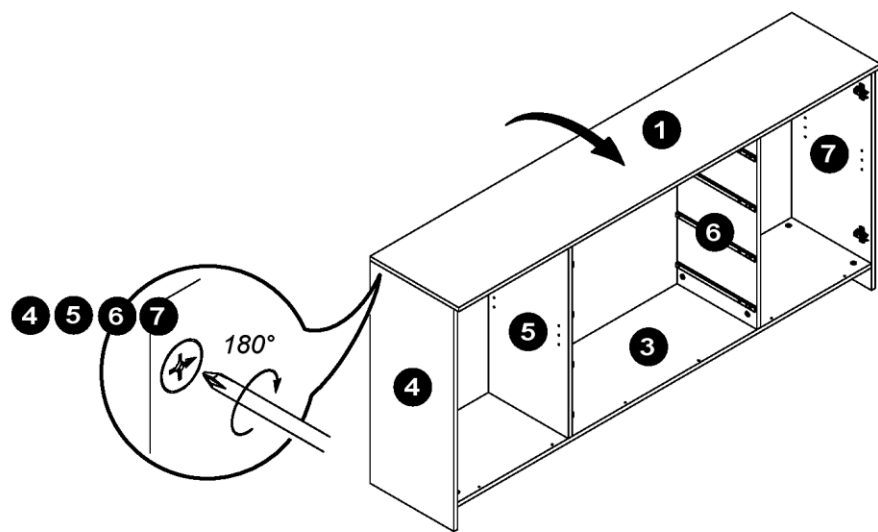
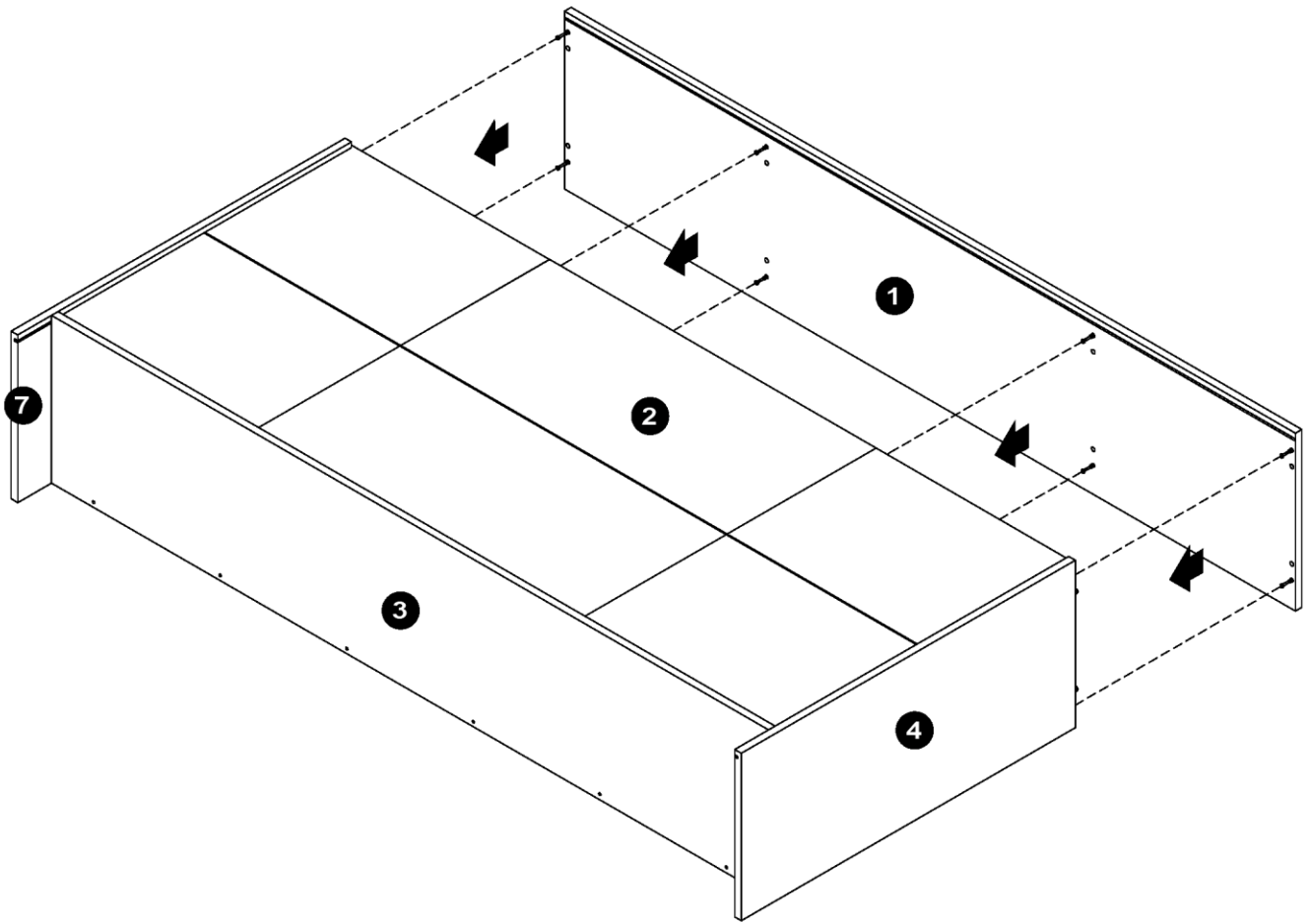
- (D) unten
- (GB) below
- (FR) au dessous de
- (IT) sotto
- (NL) hieronder
- (PL) poniżej
- (CZ) níže
- (RO) de mai jos
- (HU) lent
- (SK) nižšie
- (TR) altında
- (RU) de mai jos



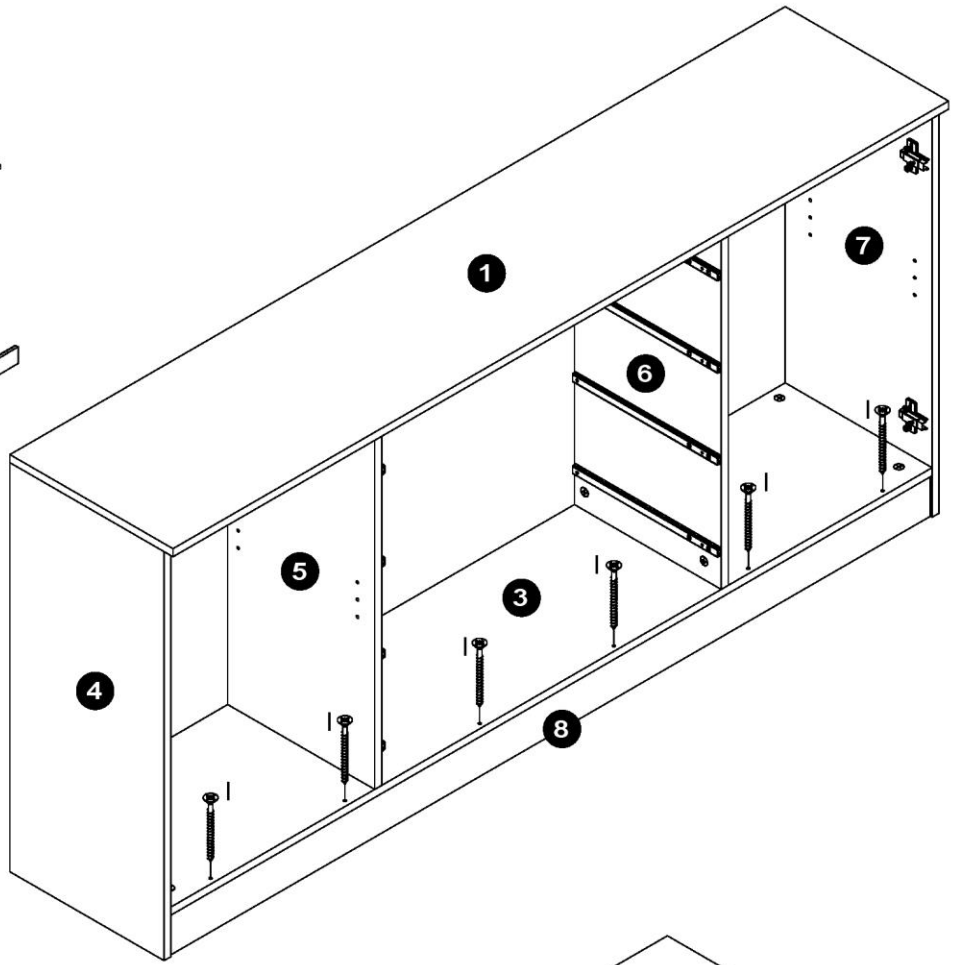
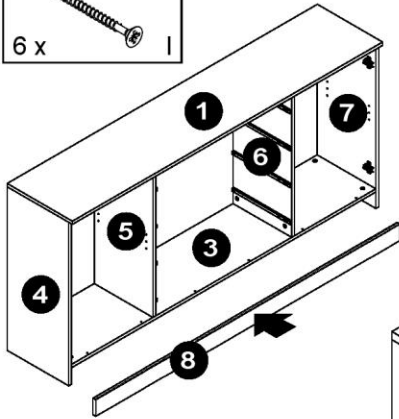
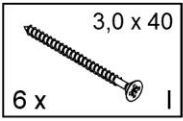
6



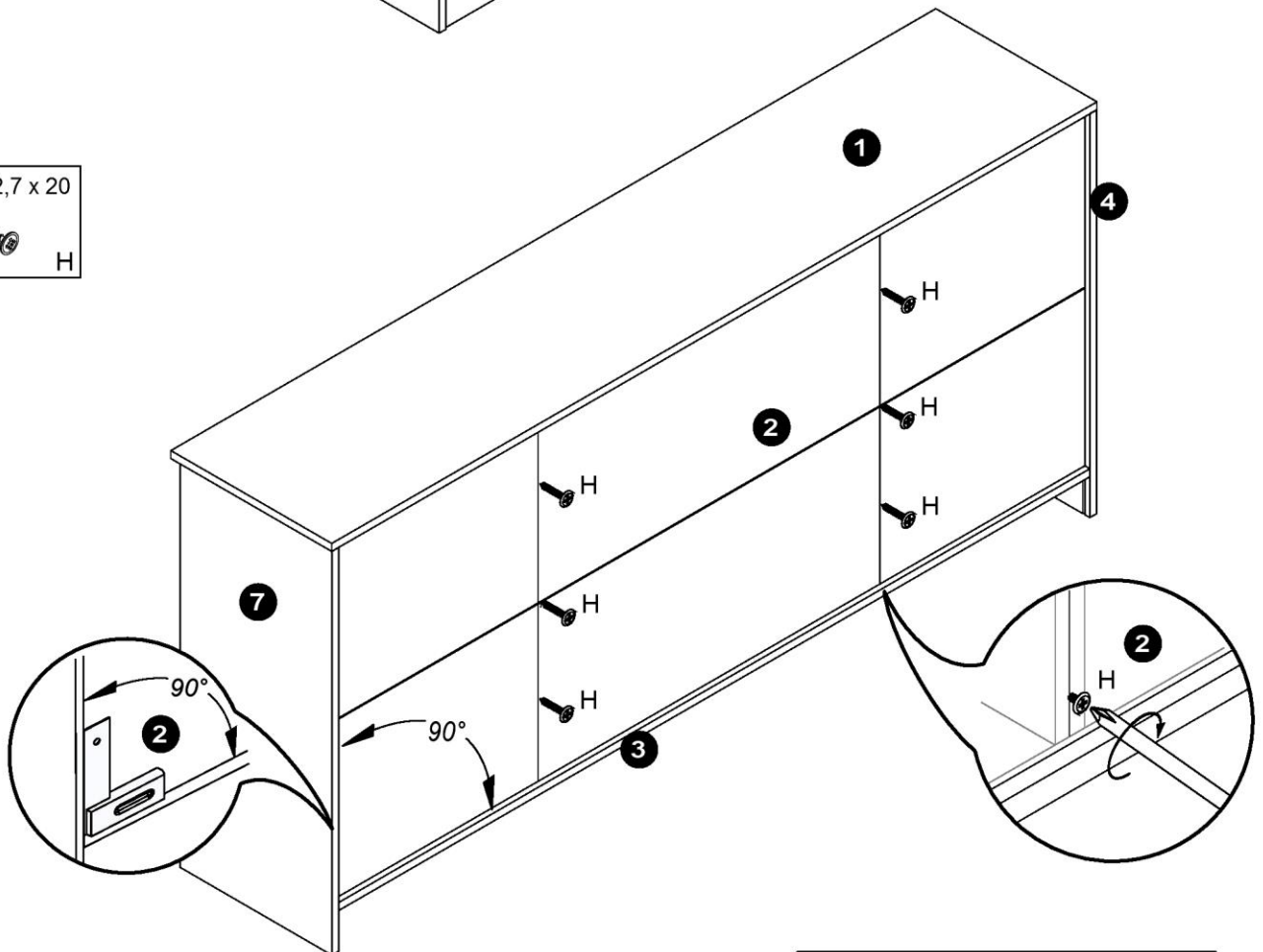
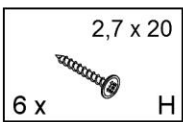
7



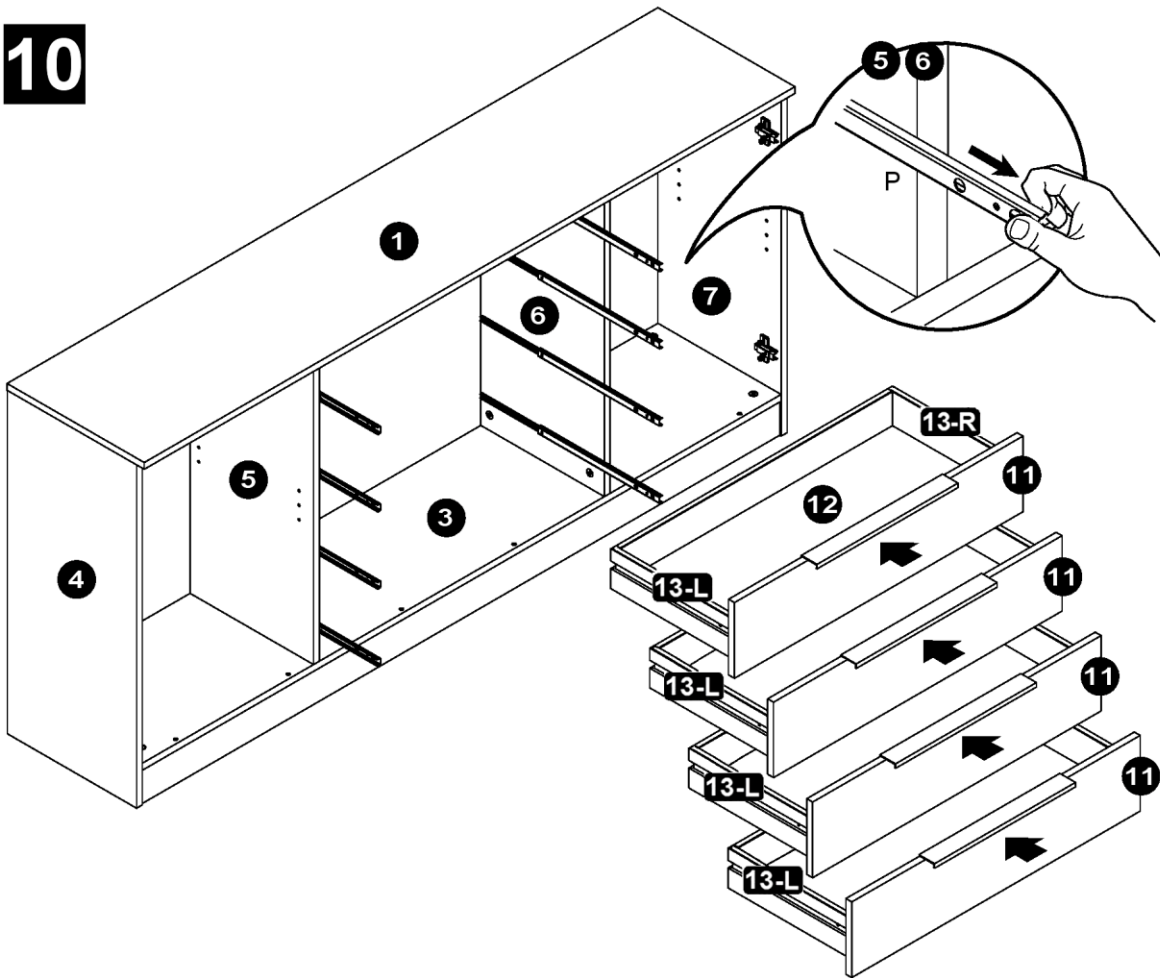
8



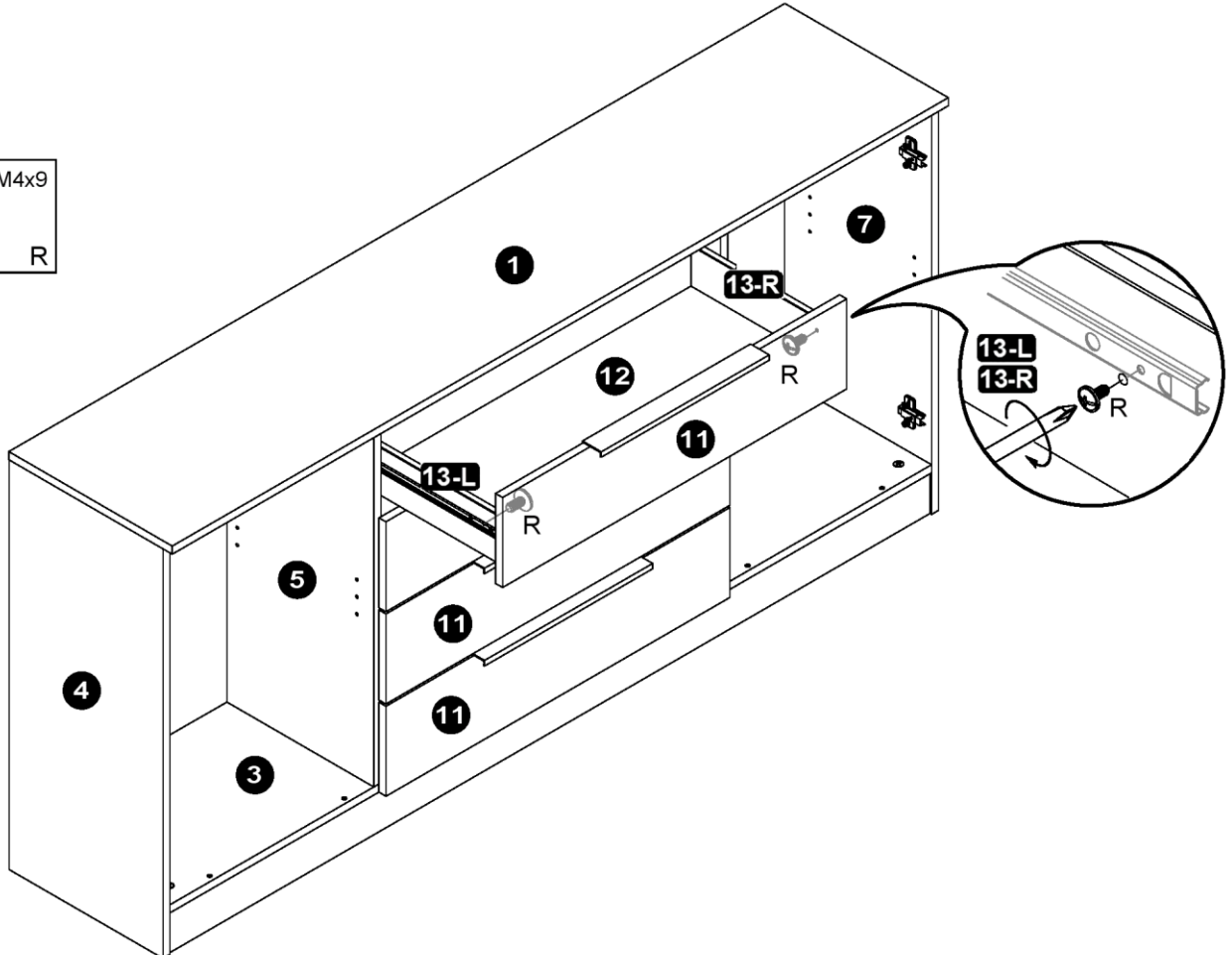
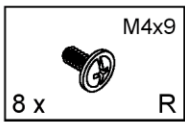
9



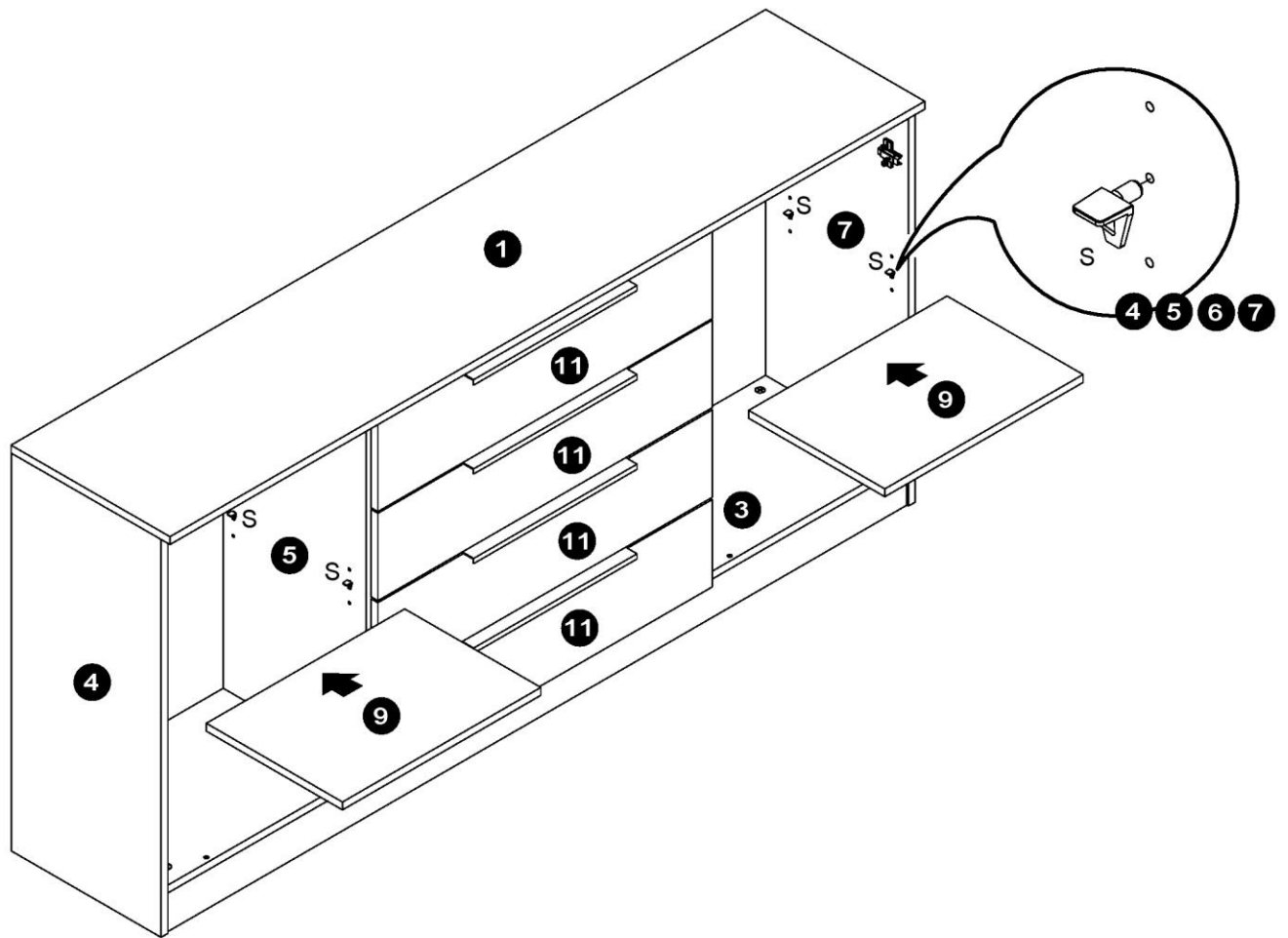
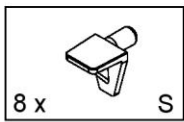
10



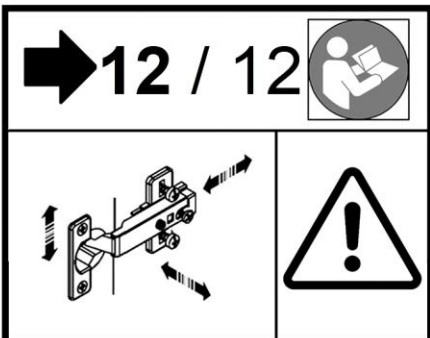
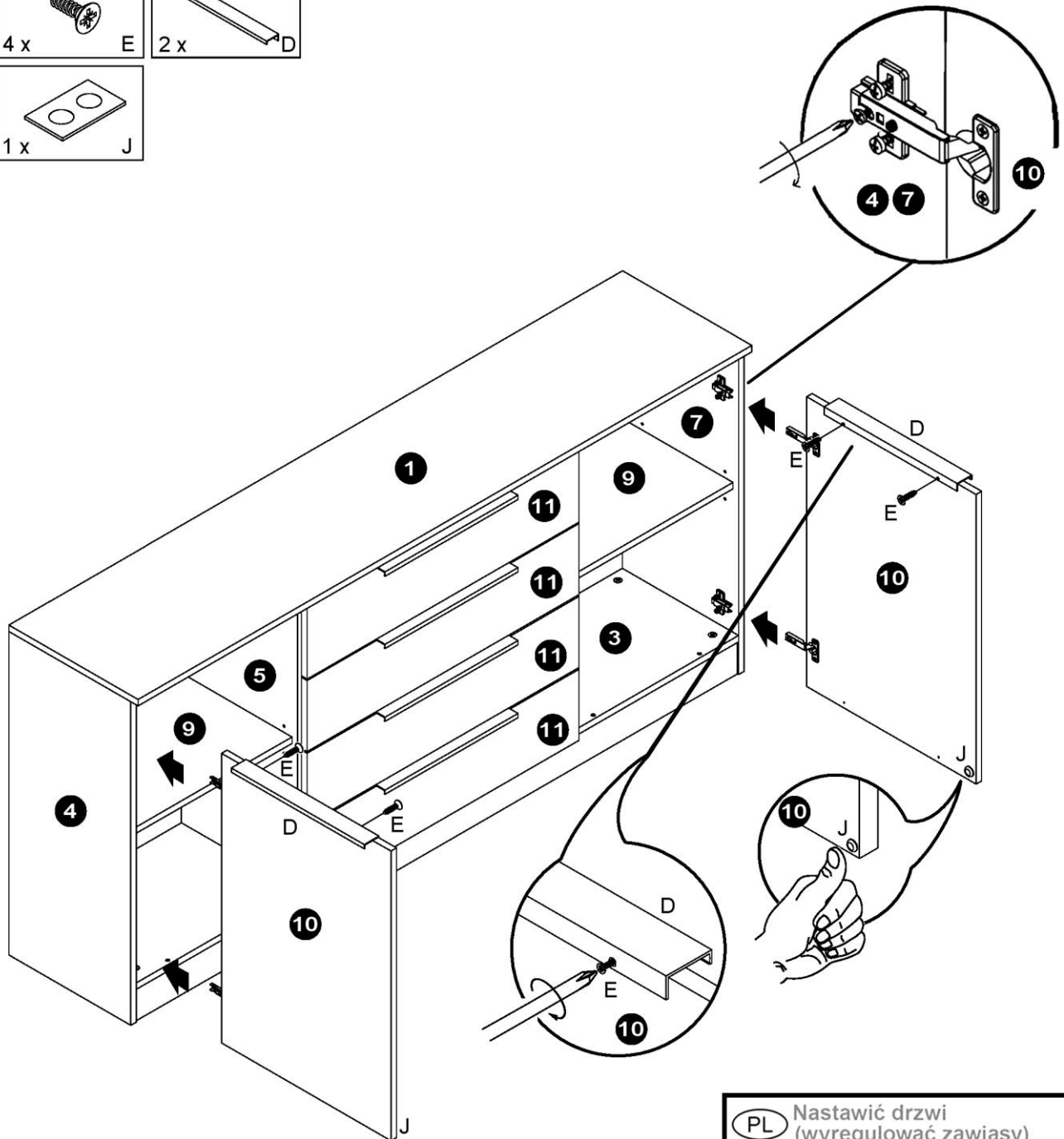
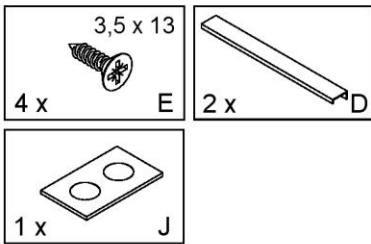
11



12

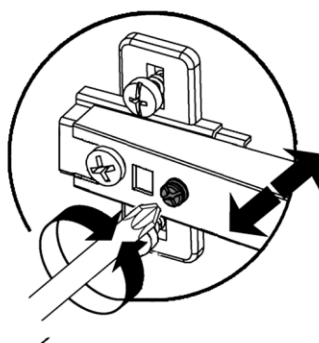
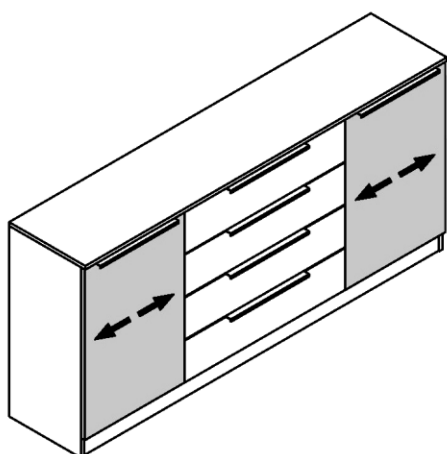
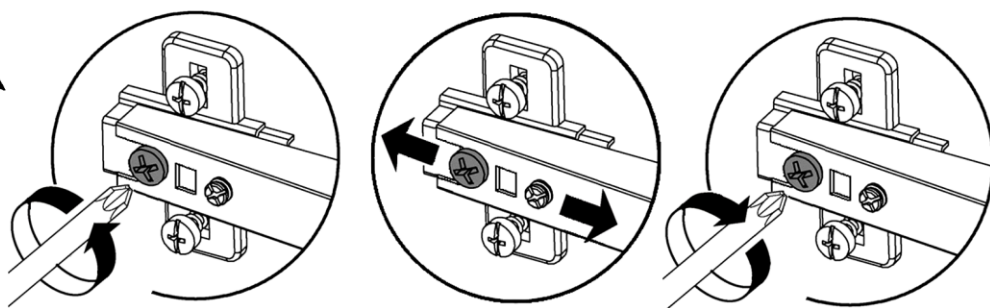
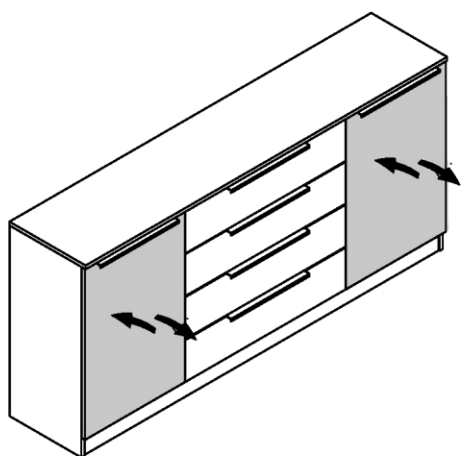
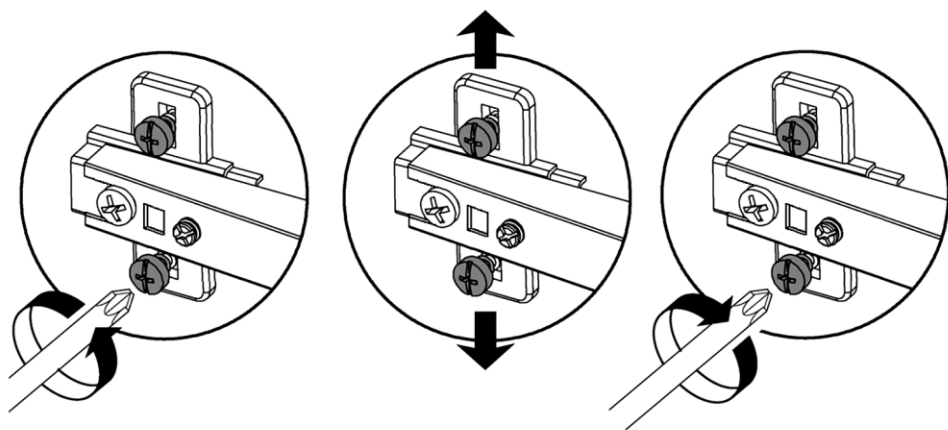
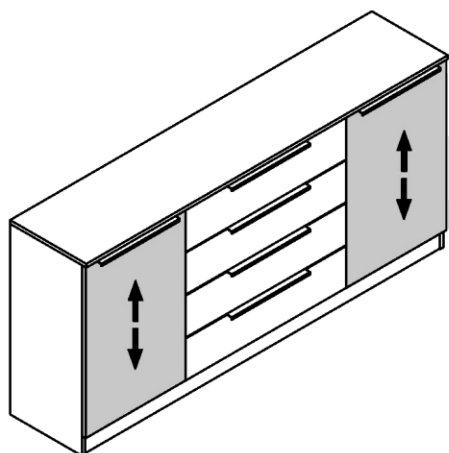


13



- (D) Türen einstellen (Scharniere justieren)
- (GB) Adjusting the doors (adjusting the hinges)
- (FR) Régler les portes (ajuster les charnières)
- (IT) Sistemare le porte (regolare le cerniere)
- (NL) Deuren instellen (scharnieren afstellen)

- (PL) Nastawić drzwi (wyregulować zawiasy)
- (CZ) Vyrovnajte dvířka (seříd'te závěsy)
- (RO) Nastavenie dverí (nastavenie závesov)
- (HU) Állítsa be az ajtókat (állítsa be a zsanérokat)
- (SK) Reglare uši (ajustare balamale)
- (TR) Kapıların ayarlanması (mentşelerin seviye ayarı)
- (RU) Регулировка дверей (регулировка шарнира)



(D) Türen einstellen (Scharniere justieren)	
(GB) Adjusting the doors (adjusting the hinges)	
(FR) Régler les portes (ajuster les charnières)	
(IT) Sistemare le porte (regolare le cerniere)	
(NL) Deuren instellen (scharnieren afstellen)	
(PL) Nastawić drzwi (wyregulować zawiasy)	
(CZ) Vyrovnejte dvířka (seřid'te závěsy)	
(RO) Nastavenie dverí (nastavenie závesov)	
(HU) Állítsa be az ajtókat (állítsa be a zsanérokát)	
(SK) Reglare uši (ajustare balamale)	
(TR) Kapıların ayarlanması (menteşelerin seviye ayarı)	
(RU) Регулировка дверей (регулировка шарнира)	