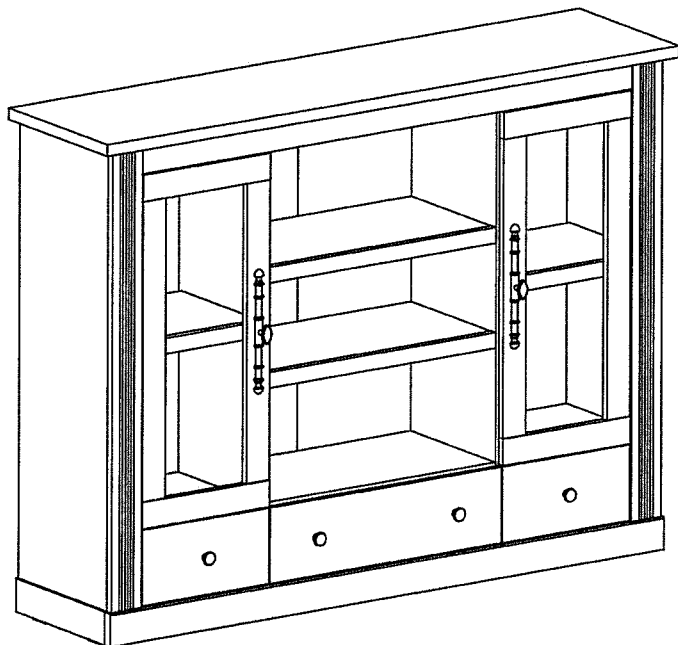
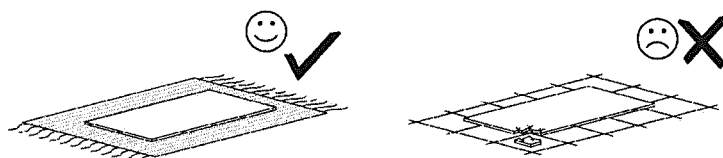
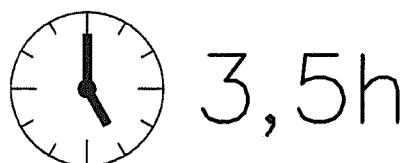
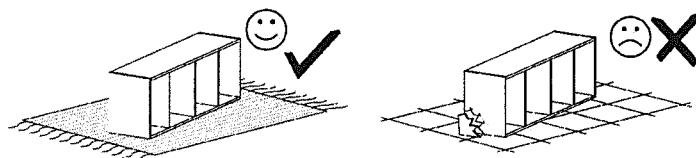
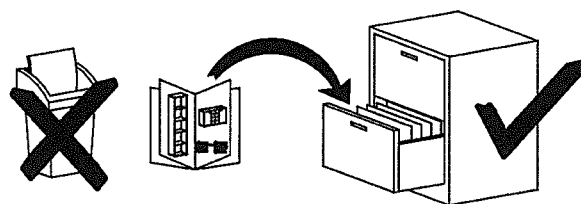
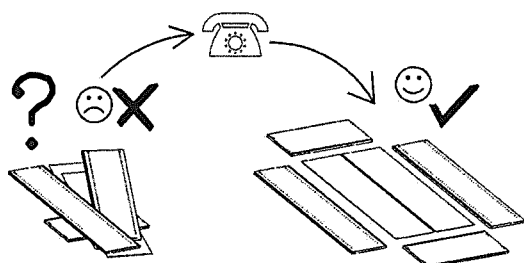
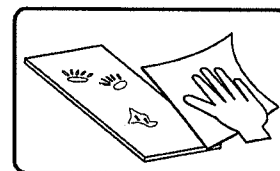
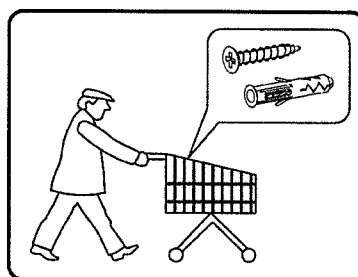
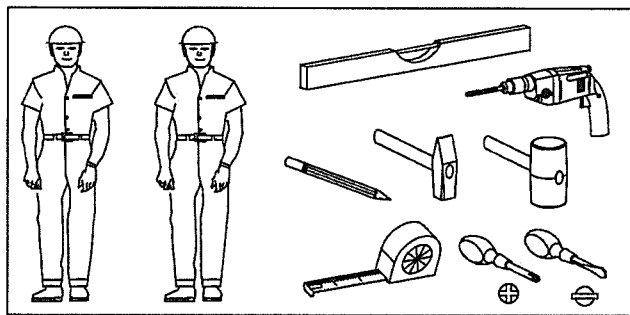
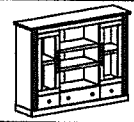


Modell: WESTMINSTER 56



- ⓓ Montageanleitung
- ⓃL Handleiding voor de montage
- ⓉR Montaj talimatı
- ⓕ Notice de montage
- ⒸZ Montážní návod
- ⓗU Szerelési útmutató
- ⓖB Assembly Instructions
- ⓅL Instrukcja montażu
- ⓇU Инструкция по монтажу
- ⓂT Istruzioni di montaggio
- ⓈK Návod na montáž
- ⓇO Instrucțiuni de montaj
- ⓔS Instrucciones de montaje
- ⓉR Montaj Talimatı

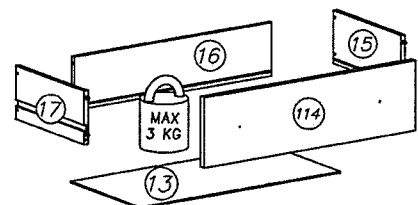
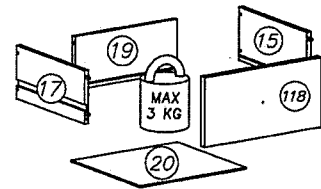
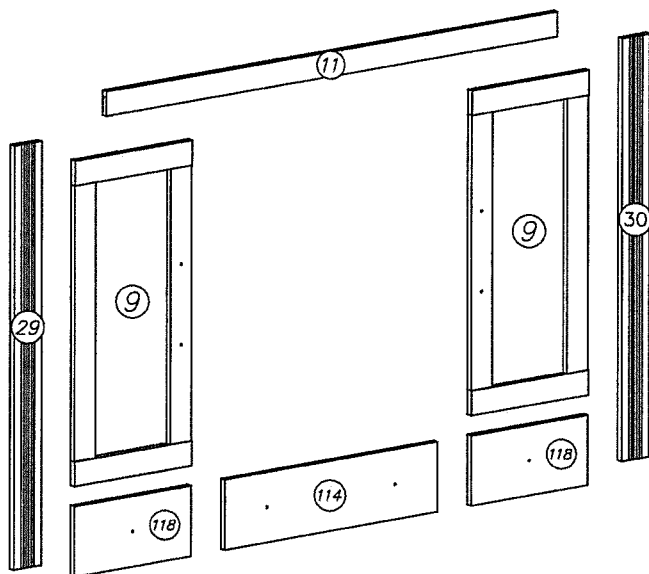
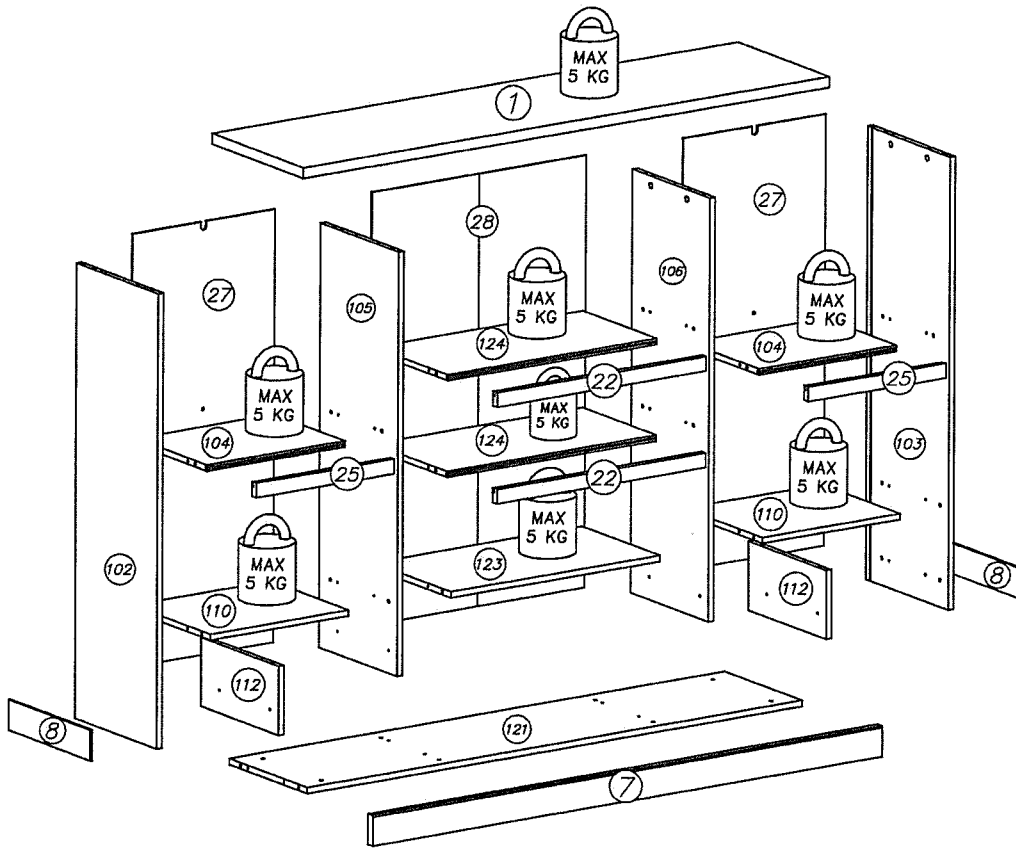


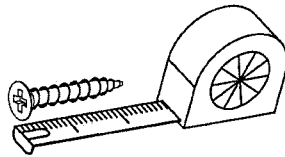
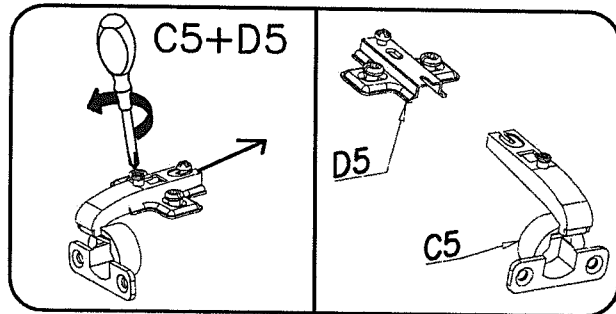
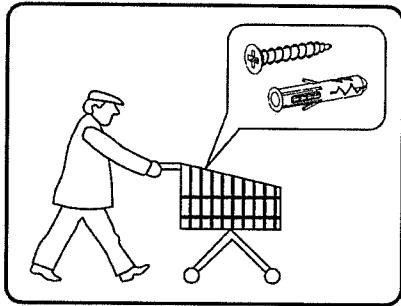
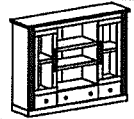


nr	L[mm]	B[mm]	T[mm]	Menge	Coll
1	1596	403	28	1	3/3
102	1192	363	16	1	2/3
103	1192	363	16	1	2/3
104	425	304	16	2	1/3
105	1113	343	16	1	1/3

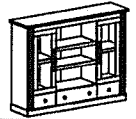
nr	L[mm]	B[mm]	T[mm]	Menge	Coll
106	1113	343	16	1	1/3
7	1572	80	22	1	3/3
8	363	80	6	2	2/3
9	854	361	18	2	2/3
110	425	343	16	2	2/3

nr	L[mm]	B[mm]	T[mm]	Menge	Coll
11	1388	65	16	1	3/3
112	181	343	16	2	3/3
13	619	301	3	1	3/3
114	654	184	16	1	3/3
15	300	140	12	3	2/3
16	609	140	12	2	2/3
17	300	140	12	3	2/3
118	361	184	16	2	2/3
19	315	140	12	1	2/3
20	325	301	3	2	3/3
121	1524	343	16	1	3/3
22	642	38	18	2	1/3
123	642	343	16	1	1/3
124	642	324	16	2	1/3
25	425	38	18	2	1/3
27	1135	439	3	2	1/3
28	1135	658	3	1	1/3
29	1112	85	18	1	1/3
30	1112	85	18	1	1/3


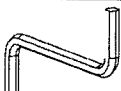
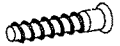


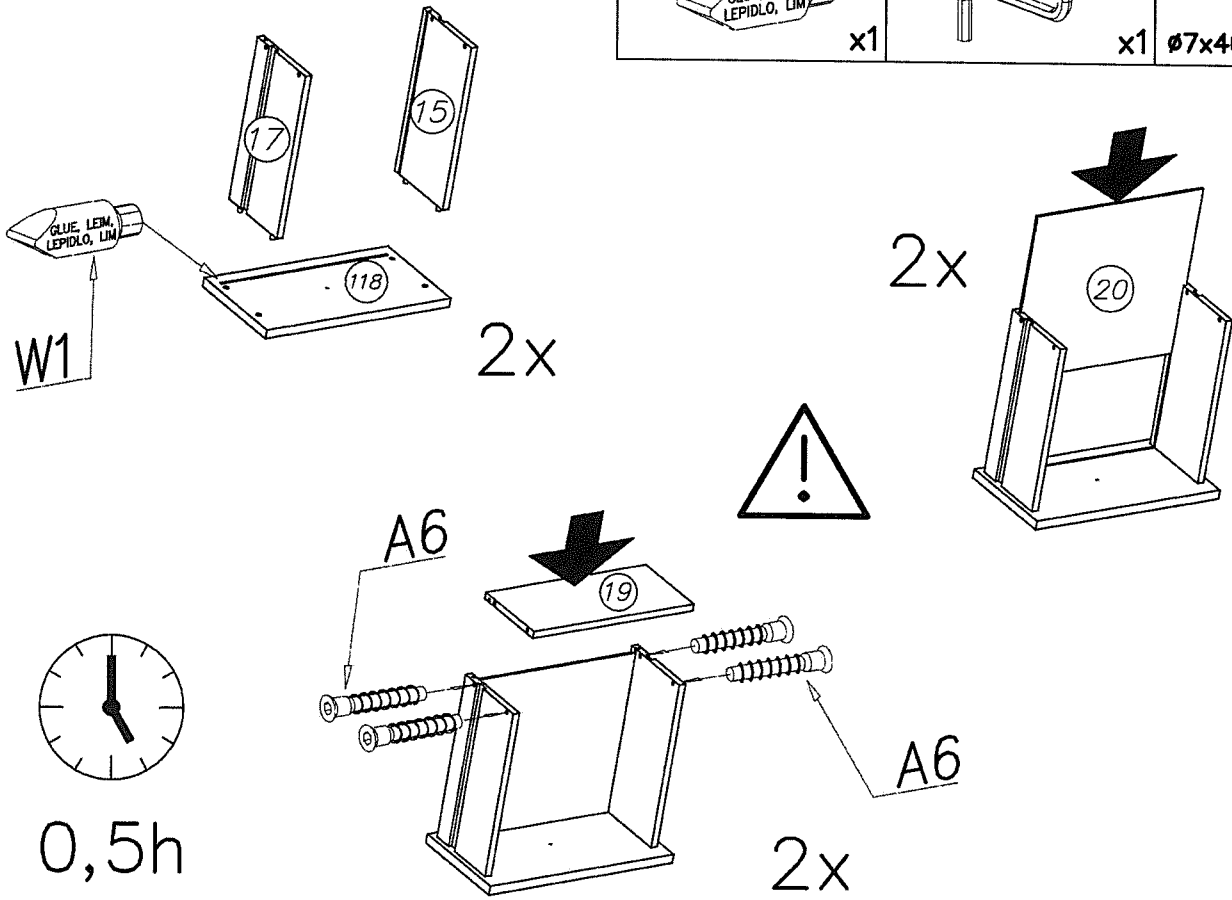


			G56 4x16 x64	Z2 55x20x4 x10
S2 x20	C5+D5 x4	W1 GLUE, LEIM, LEPIDLO, LJM x4	N14 M4x22 x8	P3 x4
P27 x2		H3 280mm x6	N1 M4x9 x6	
E98 x2	A6 Ø7x40 x12	W2 x1	I7 Ø18 x24	M11 x2
E99 x4	K1 Ø15x12 x40	G46 6x8 x12	I1 x8	P4 x2
A1 Ø7x50 x8	K15 x40	B1 Ø8x35 x48	G34 3,5x16 x84	F12 x16

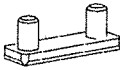


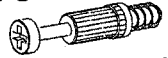


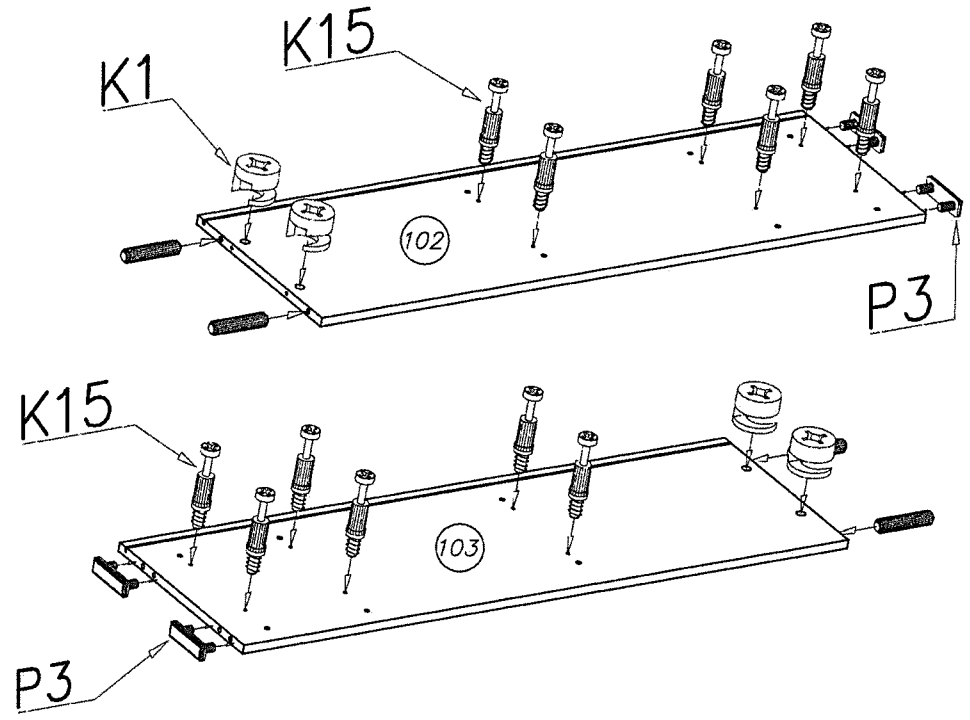
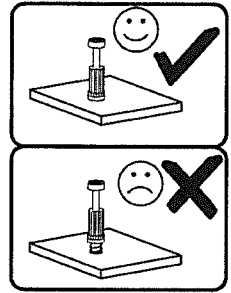
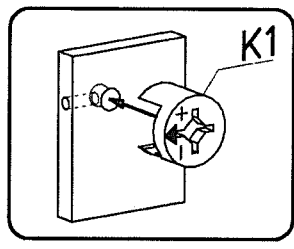
I

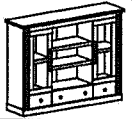
W1	 GLUE, LEIM, LEPIDLO, LIM	x1	W2		x1	A6	 Ø7x40	x8
----	--	----	----	---	----	----	--	----



II

P3		x4	B1	 Ø8x35	x4	K1	 Ø15x12	x4	K15	 x12
----	---	----	----	--	----	----	---	----	-----	--





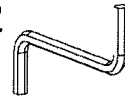
III

W1



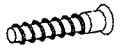
x1

W2



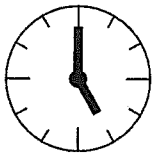
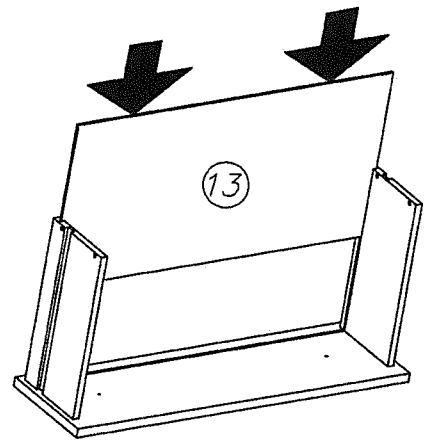
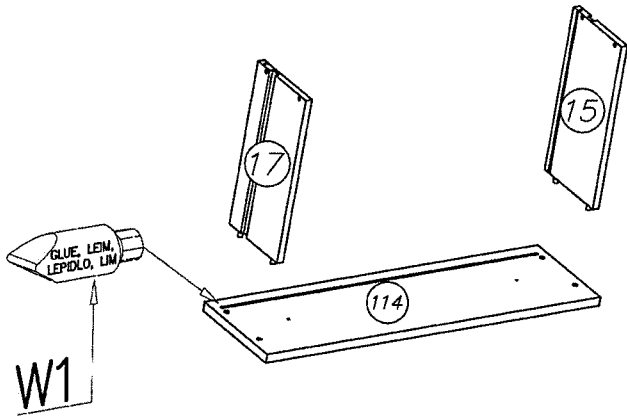
x1

A6

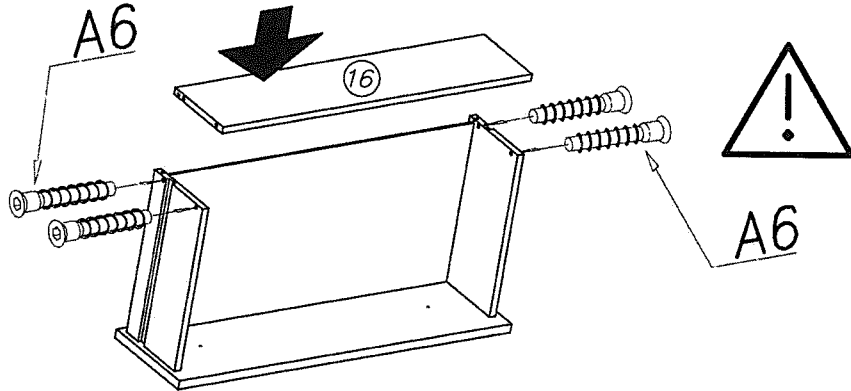


ø7x40

x4

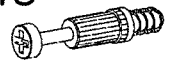


0,5h

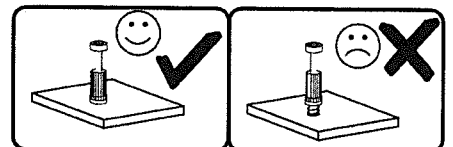
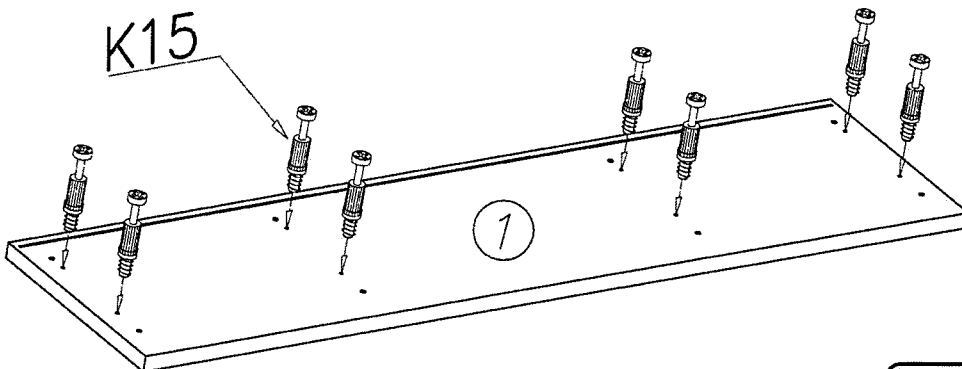


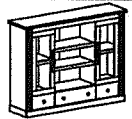
IV

K15



x8





V

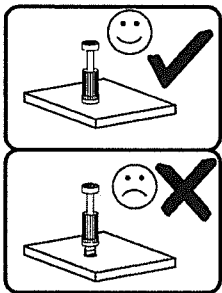
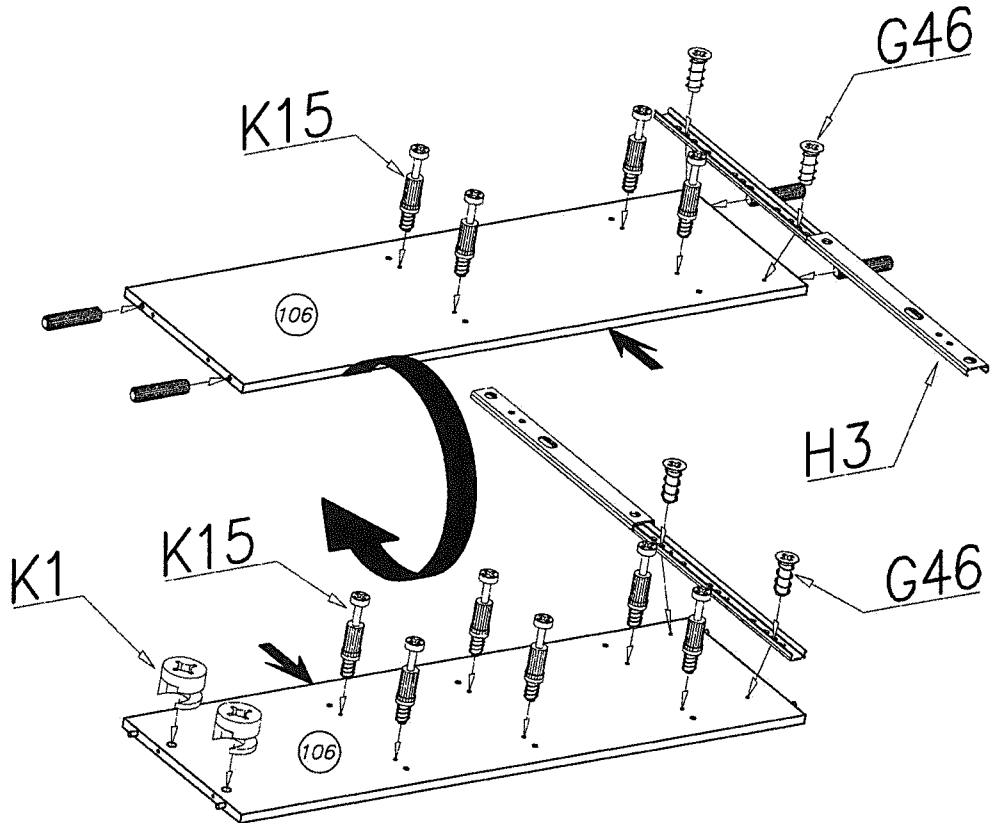
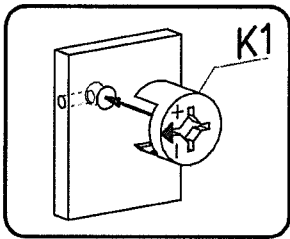
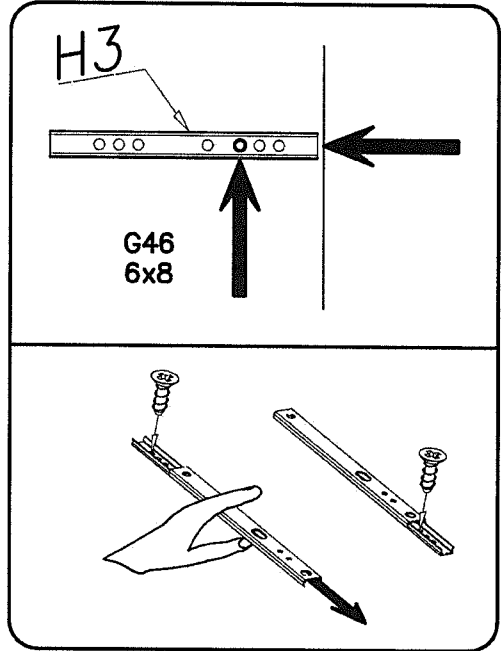
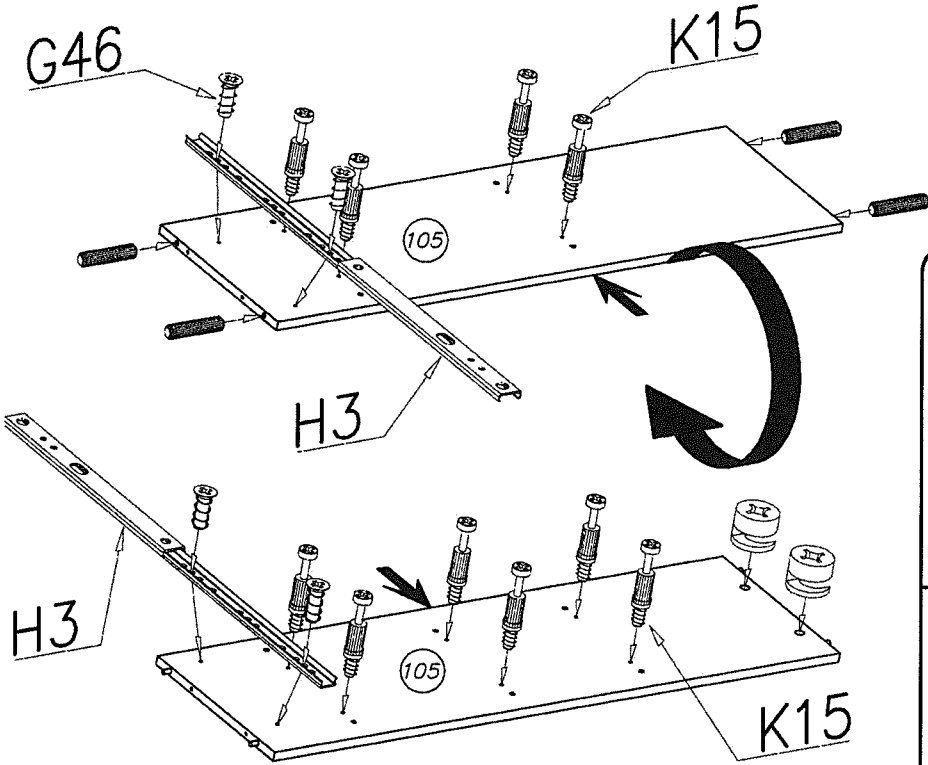
K1
ø15x12 x4

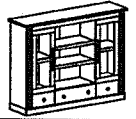
K15
x20

B1
ø8x35 x8

H3
280mm x4

G46
6x8 x8





VI

G46

B1



∅8x35

x4

G46



6x8

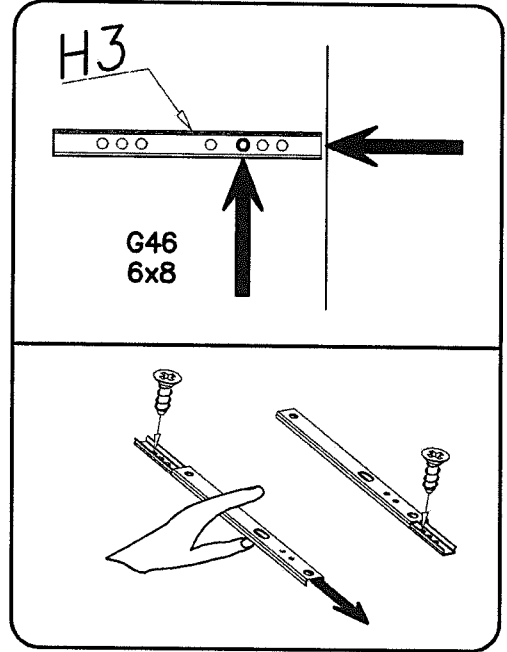
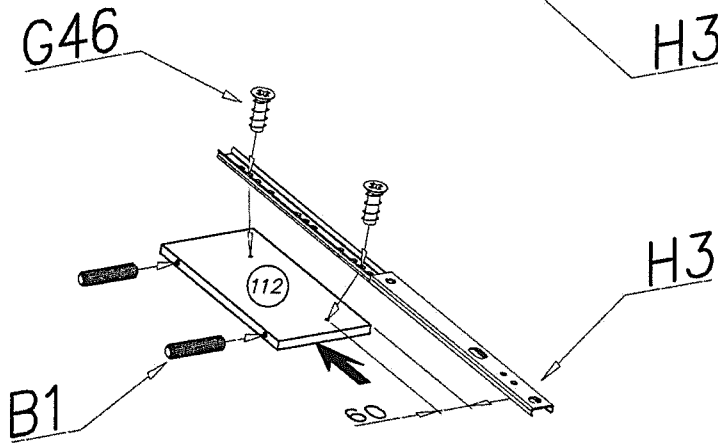
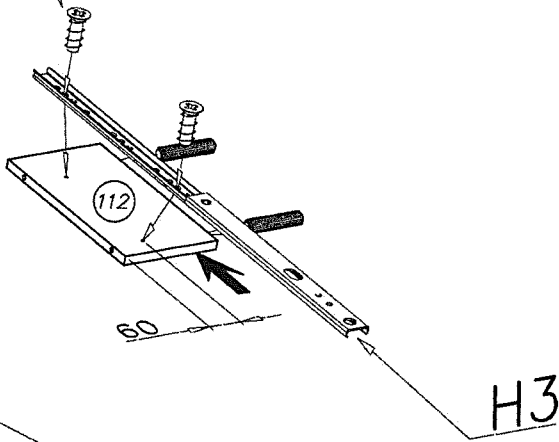
x4

H3

280mm

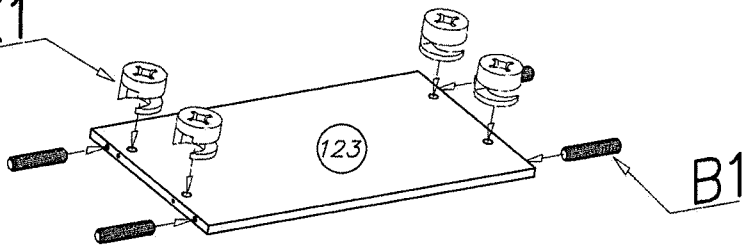


x2



VII

K1



B1



∅8x35

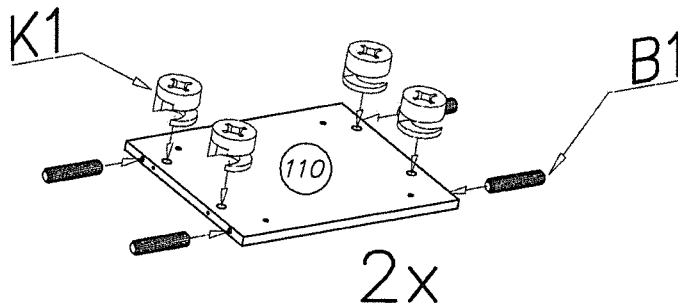
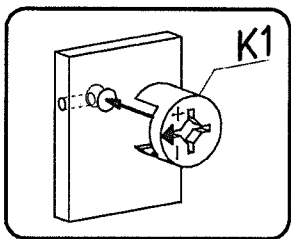
x28

K1

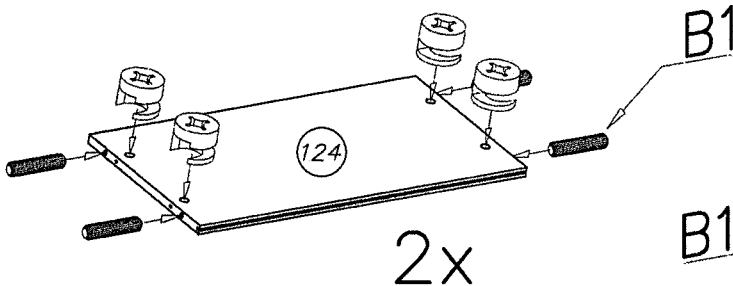


∅15x12

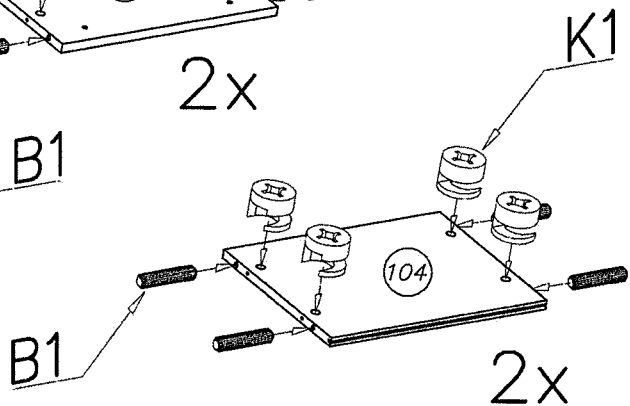
x28



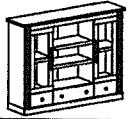
2x



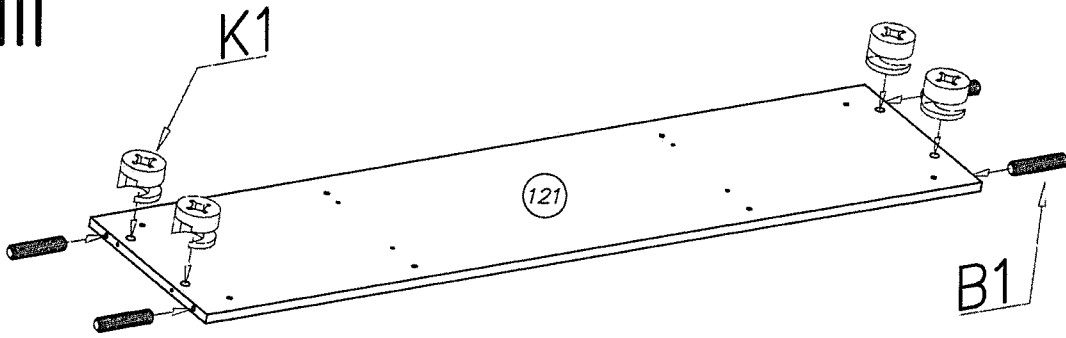
2x





2x

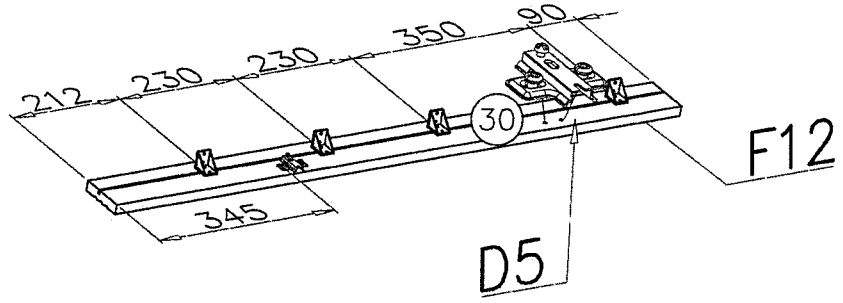


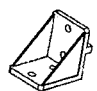
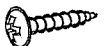

VIII

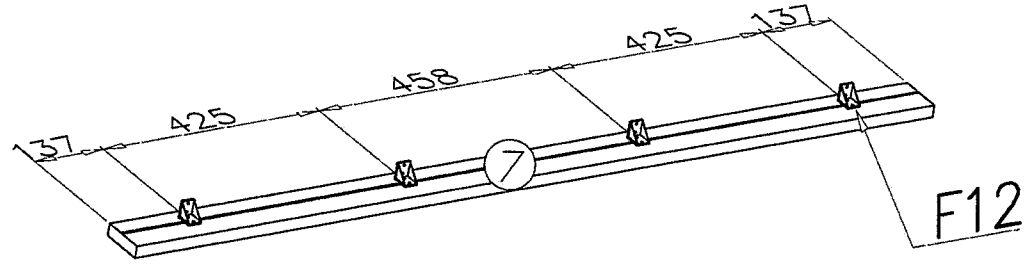
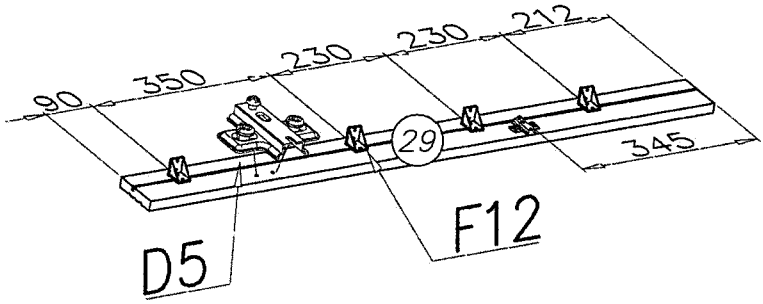
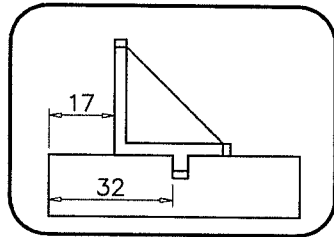
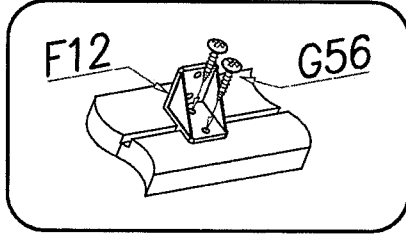


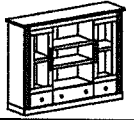
- B1  $\varnothing 8 \times 35$ x4
- K1  $\varnothing 15 \times 12$ x4

IX

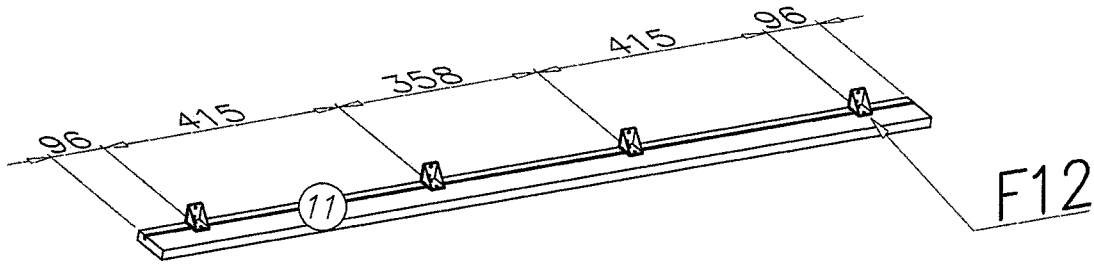


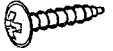
- F12  x12
- G56  4x16 x24
- D5  x4

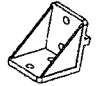


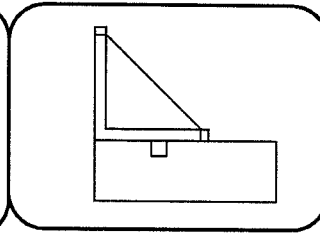
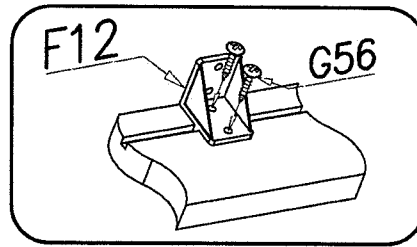


X

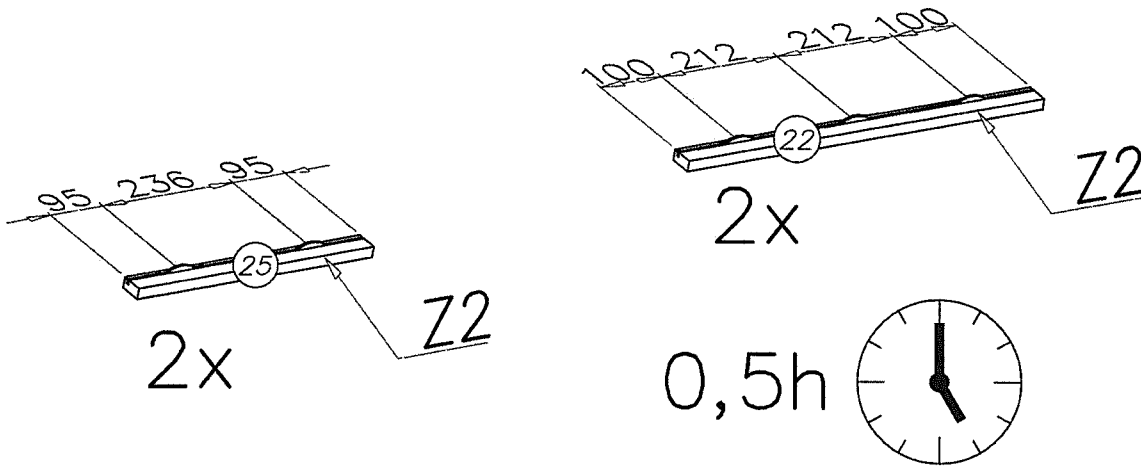



G56  x8

4x16
F12  x4

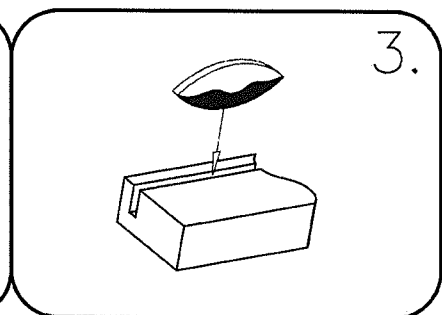
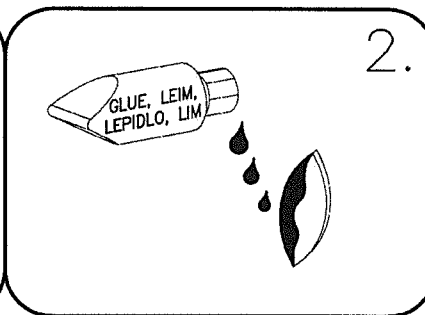
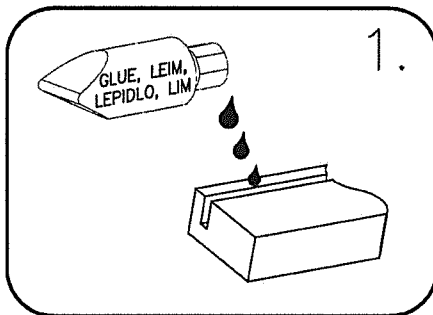


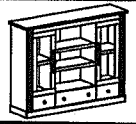
XI



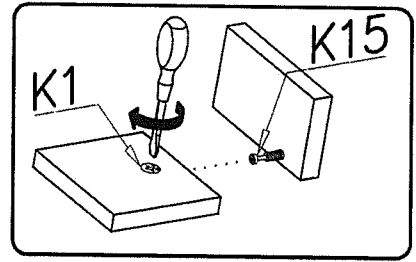
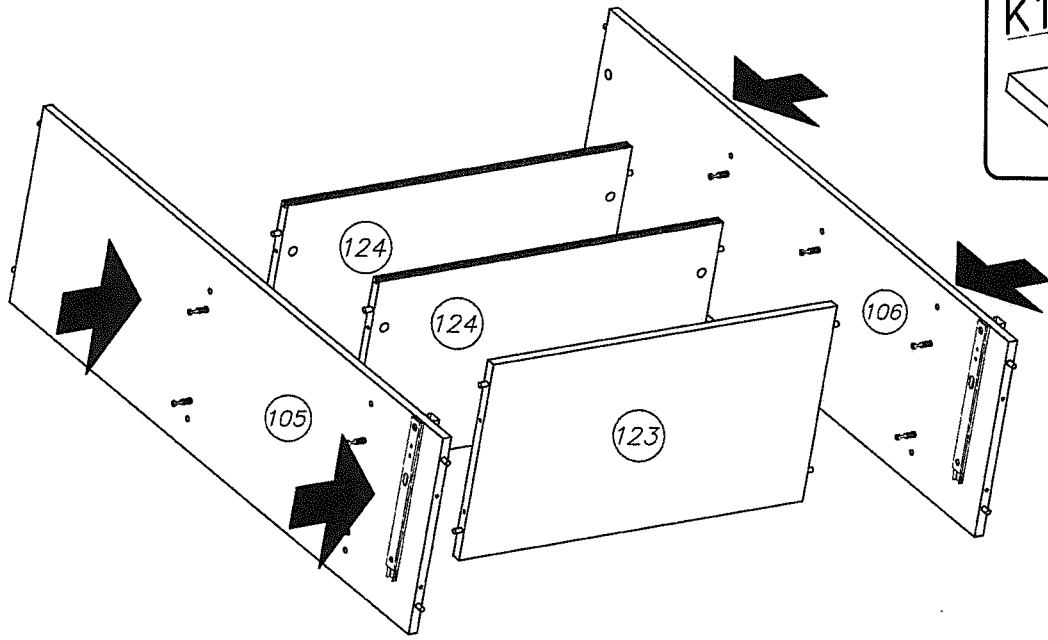
Z2 55x20x4
 x10

W1  x2

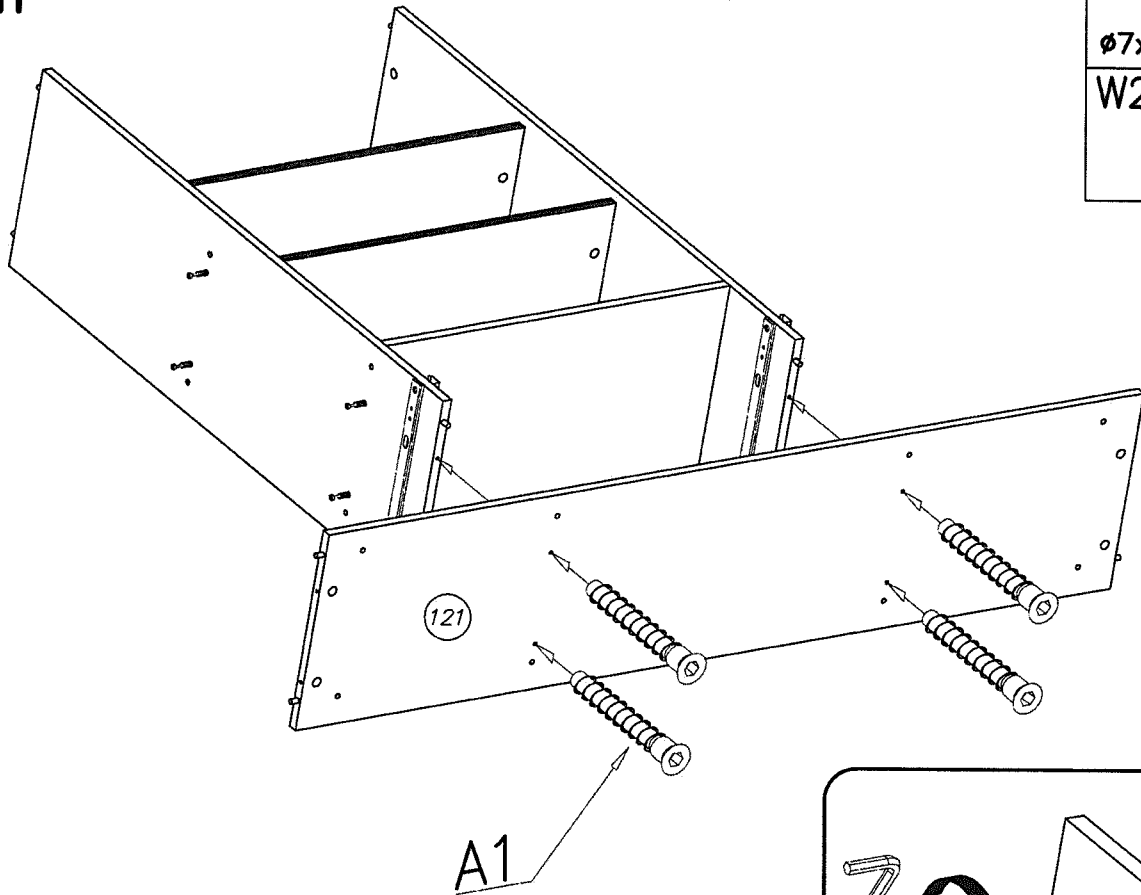


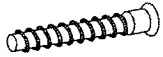
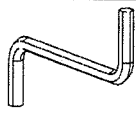


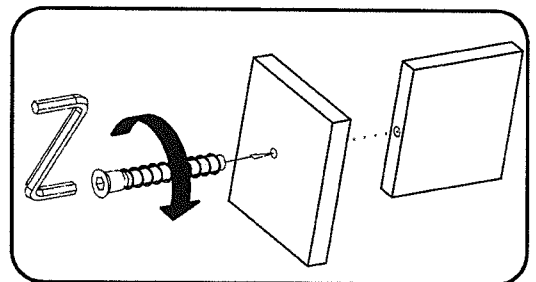
XII

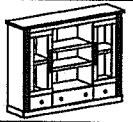


XIII

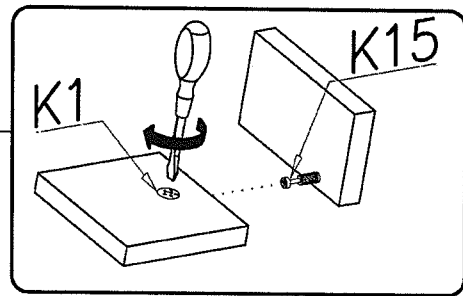
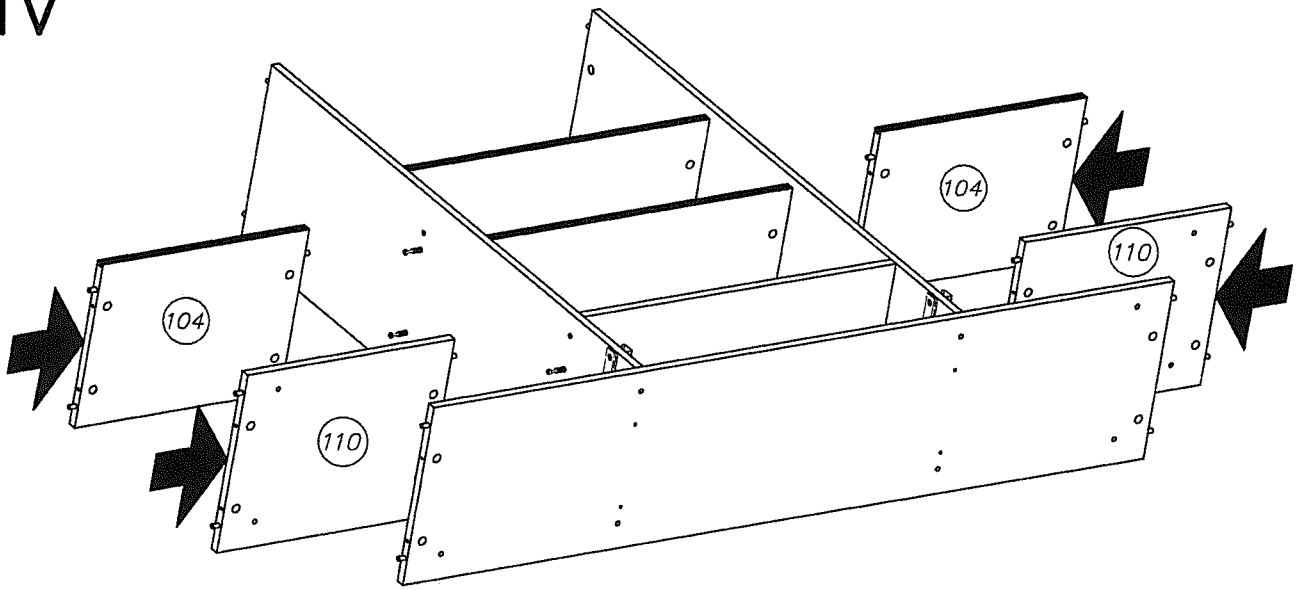


- A1  $\phi 7 \times 50$ x4
- W2  x1

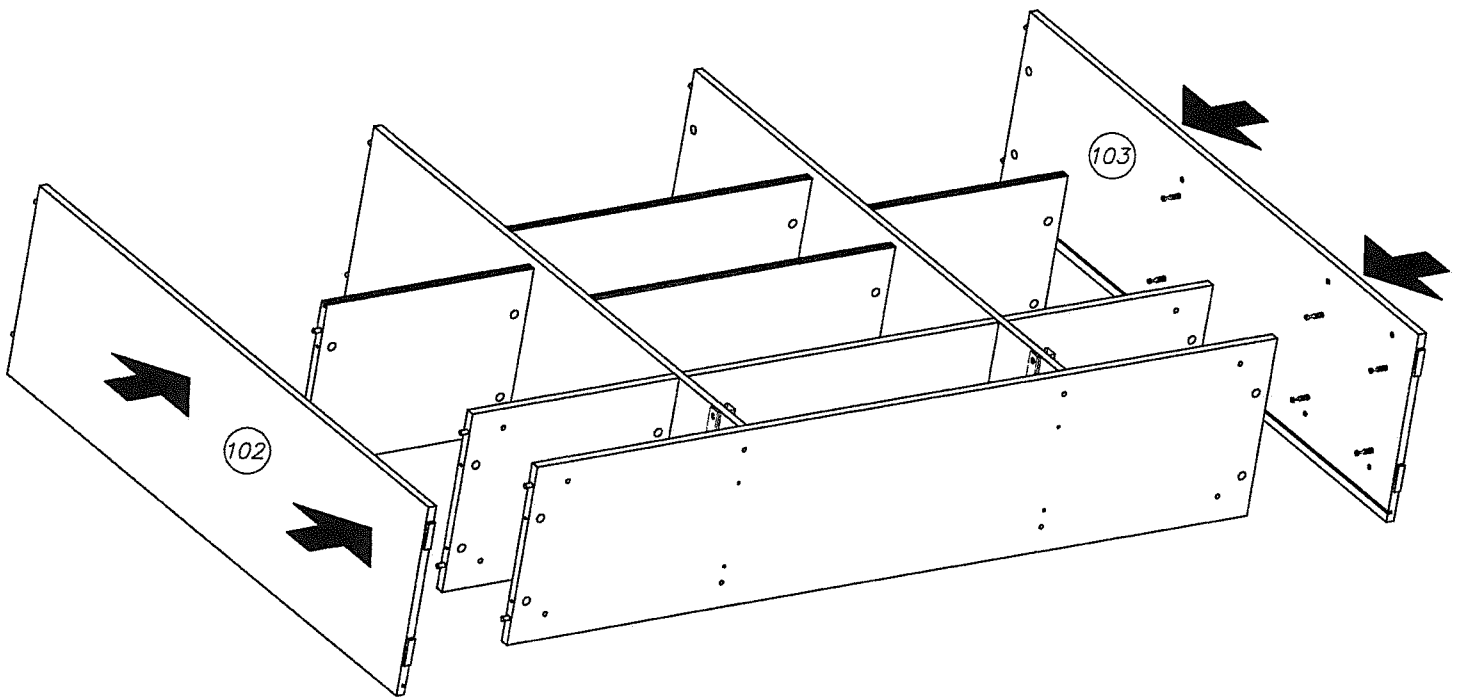


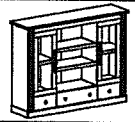


XIV

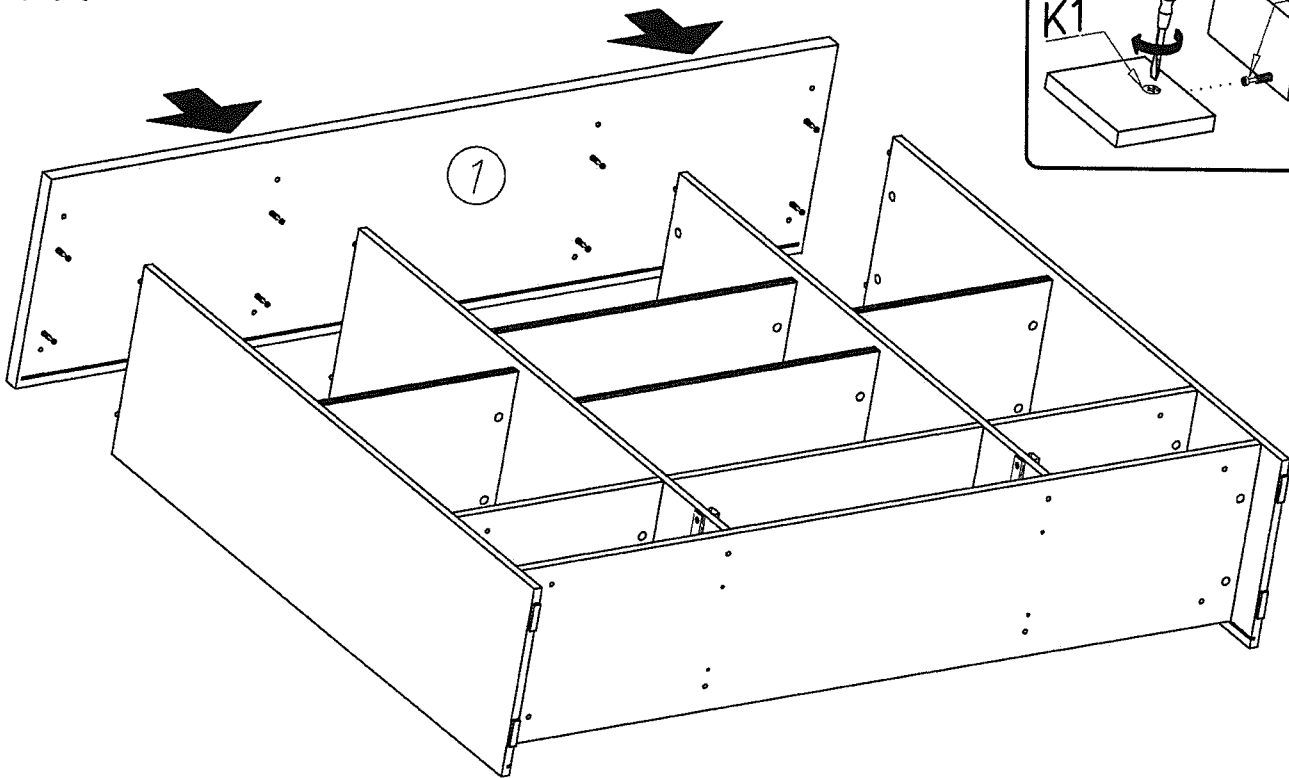


XV

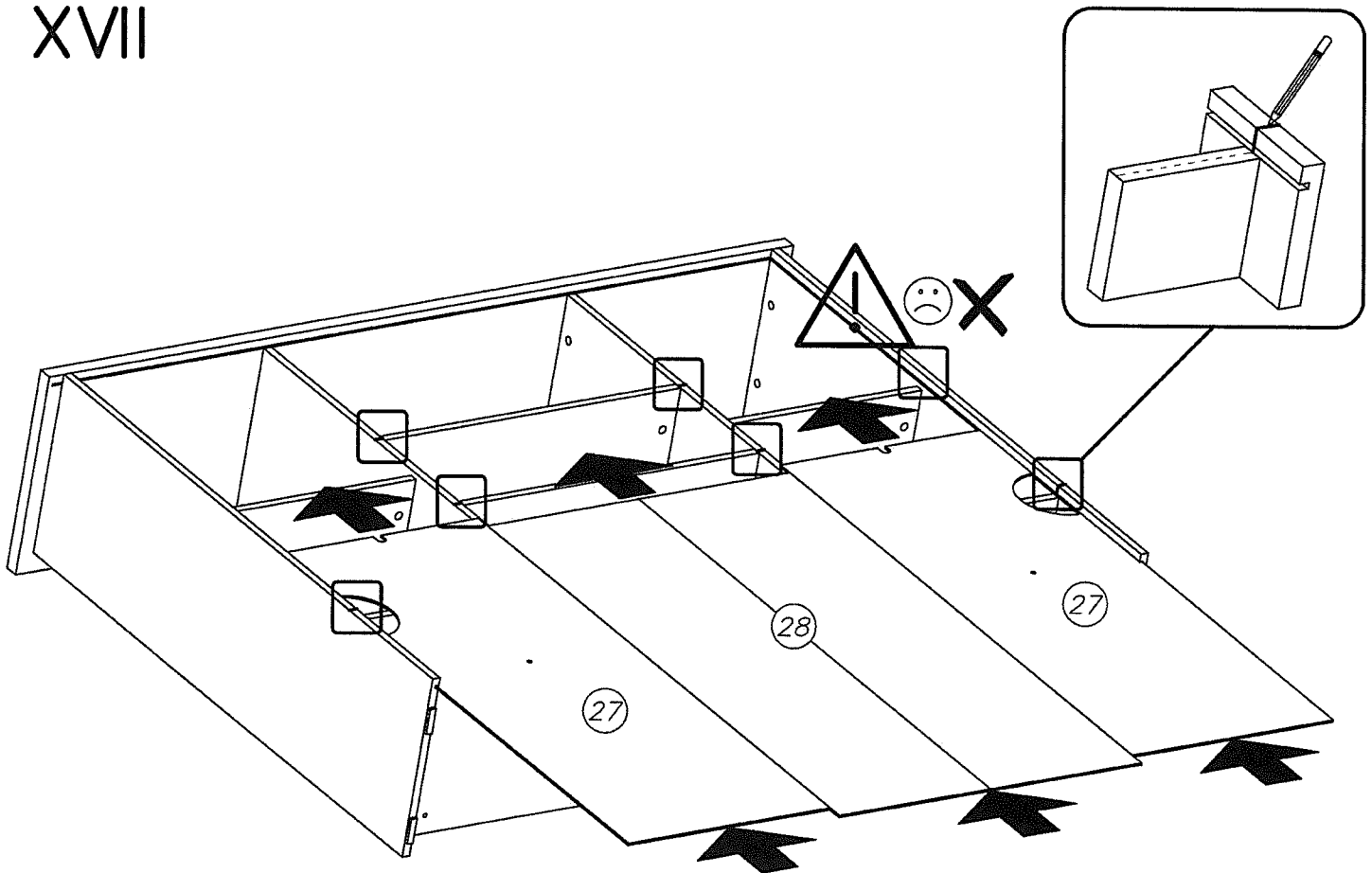


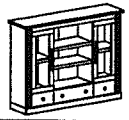


XVI



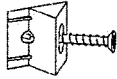



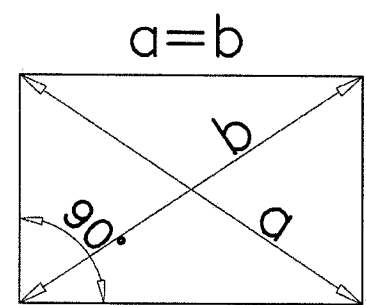
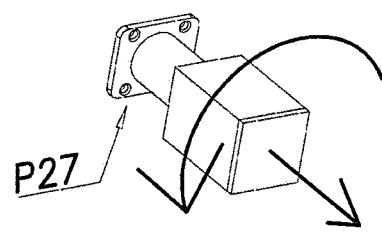
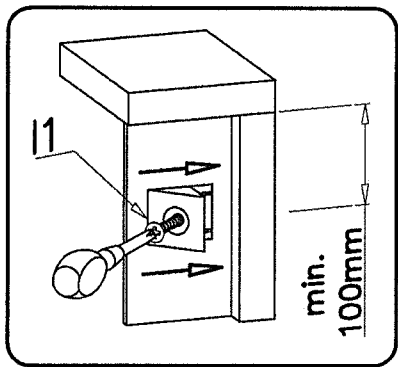
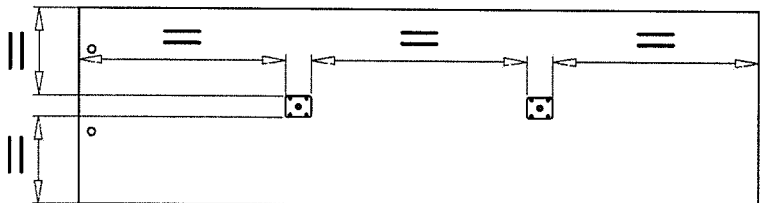
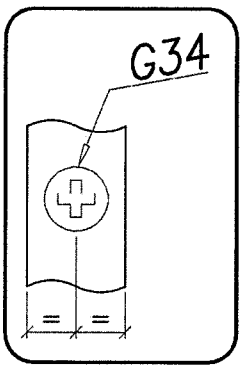
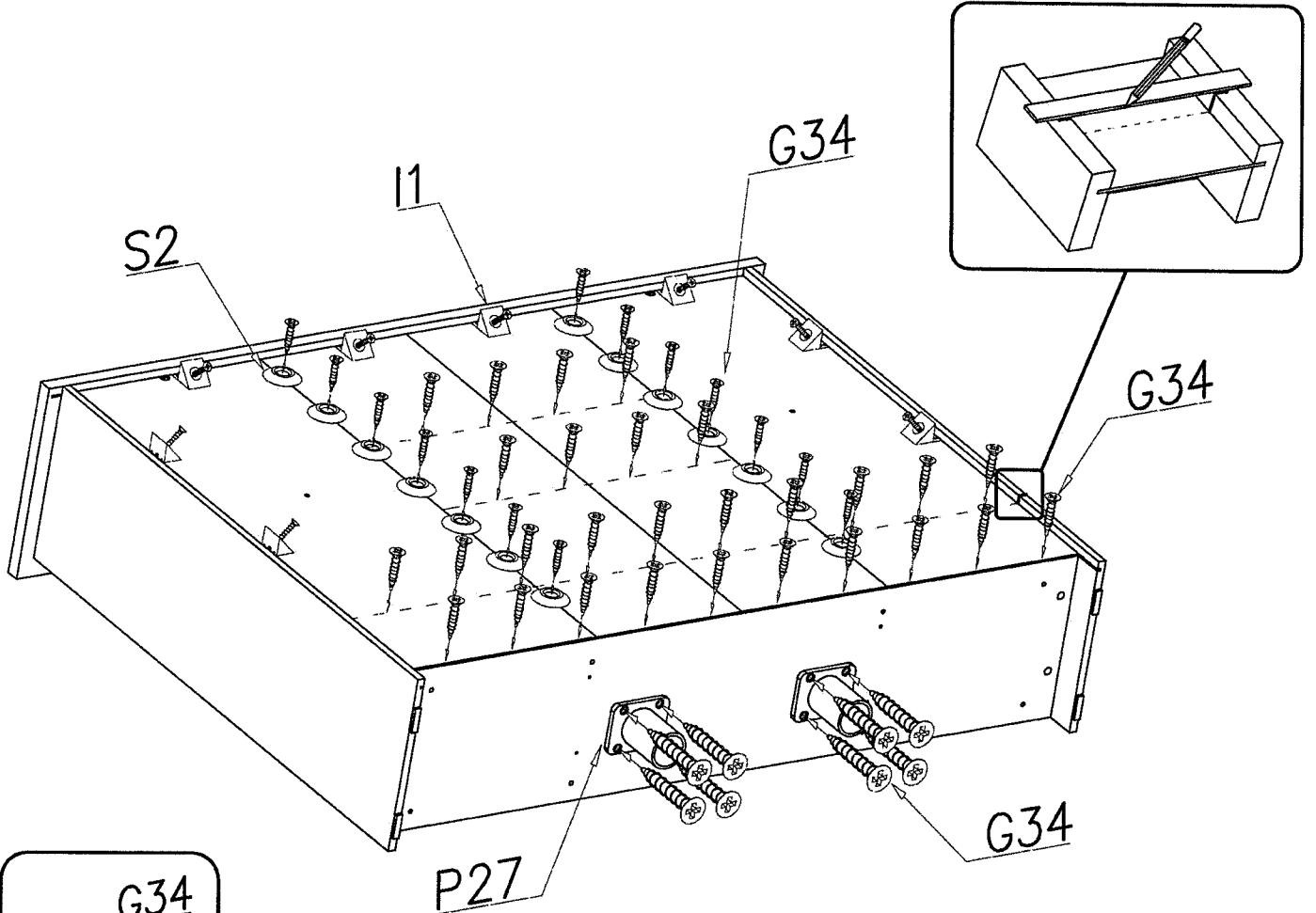
XVII

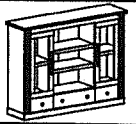




XVIII

P27  x2	S2  x20	I1  x8	G34  3,5x16 x48
--	--	---	--



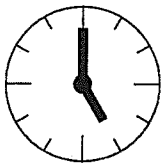
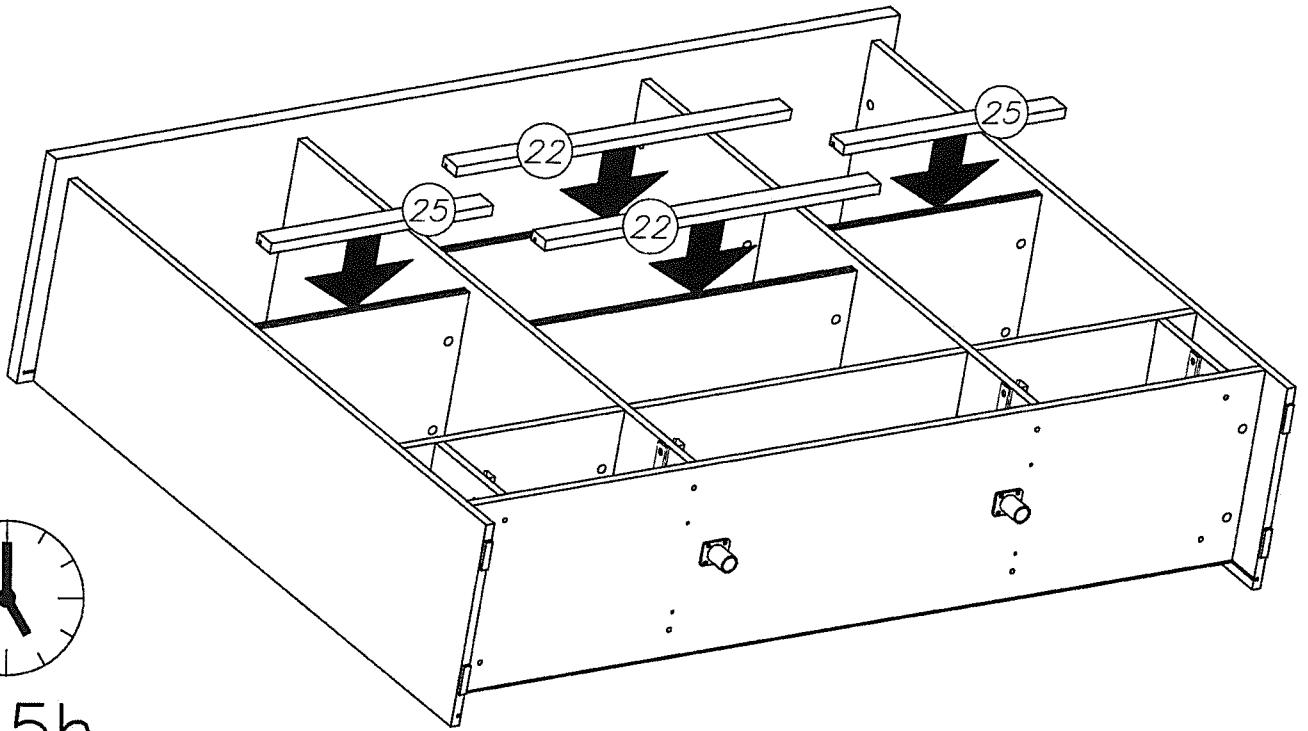
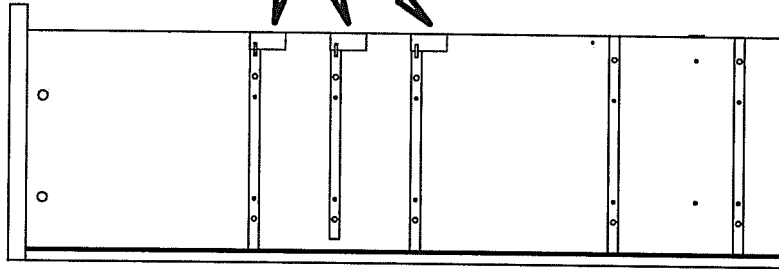
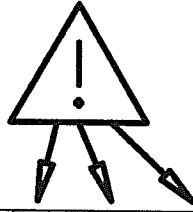


XIX

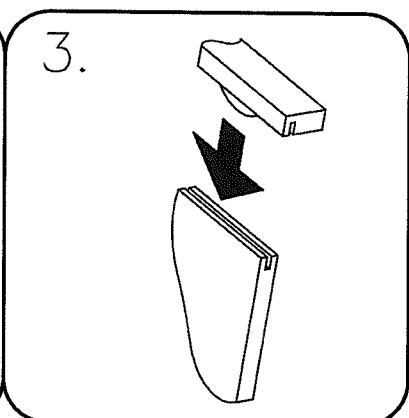
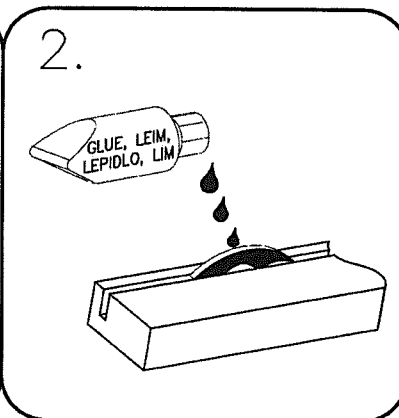
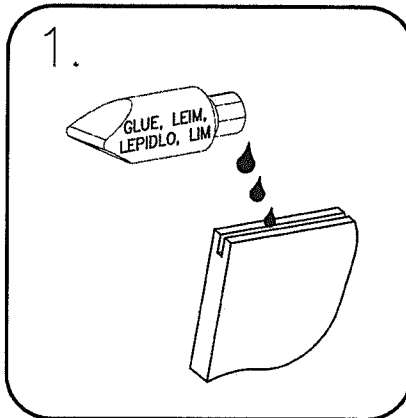
W1

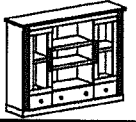


x2



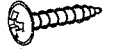
0,5h





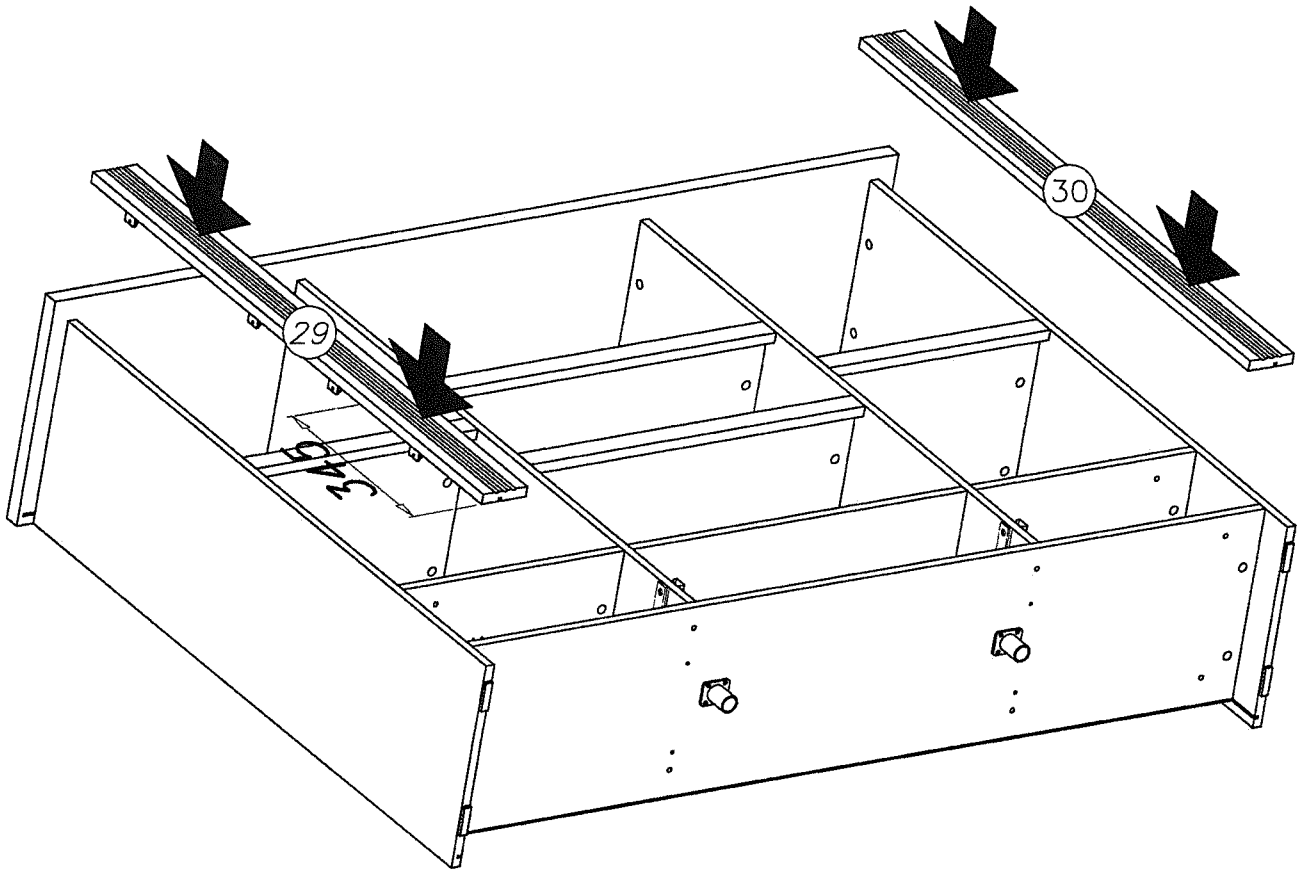
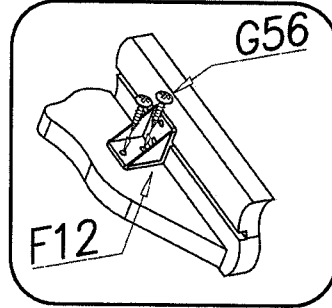
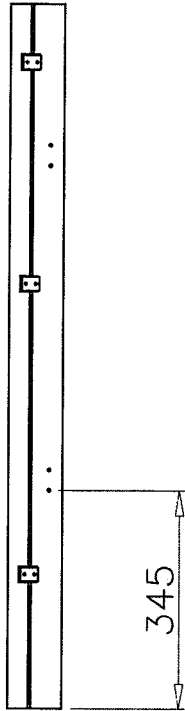
XX

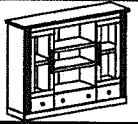
G56



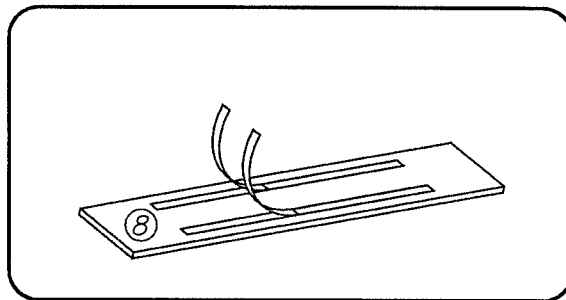
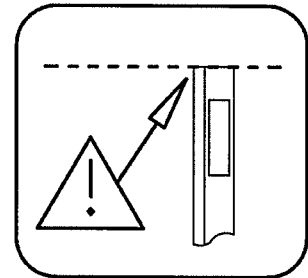
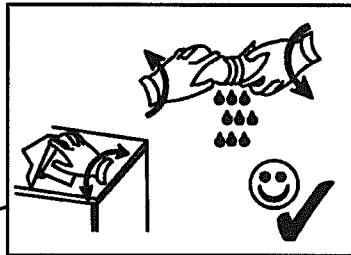
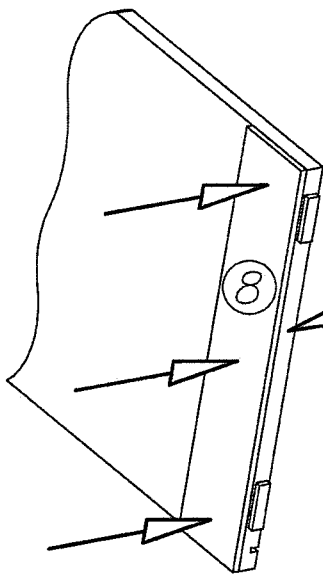
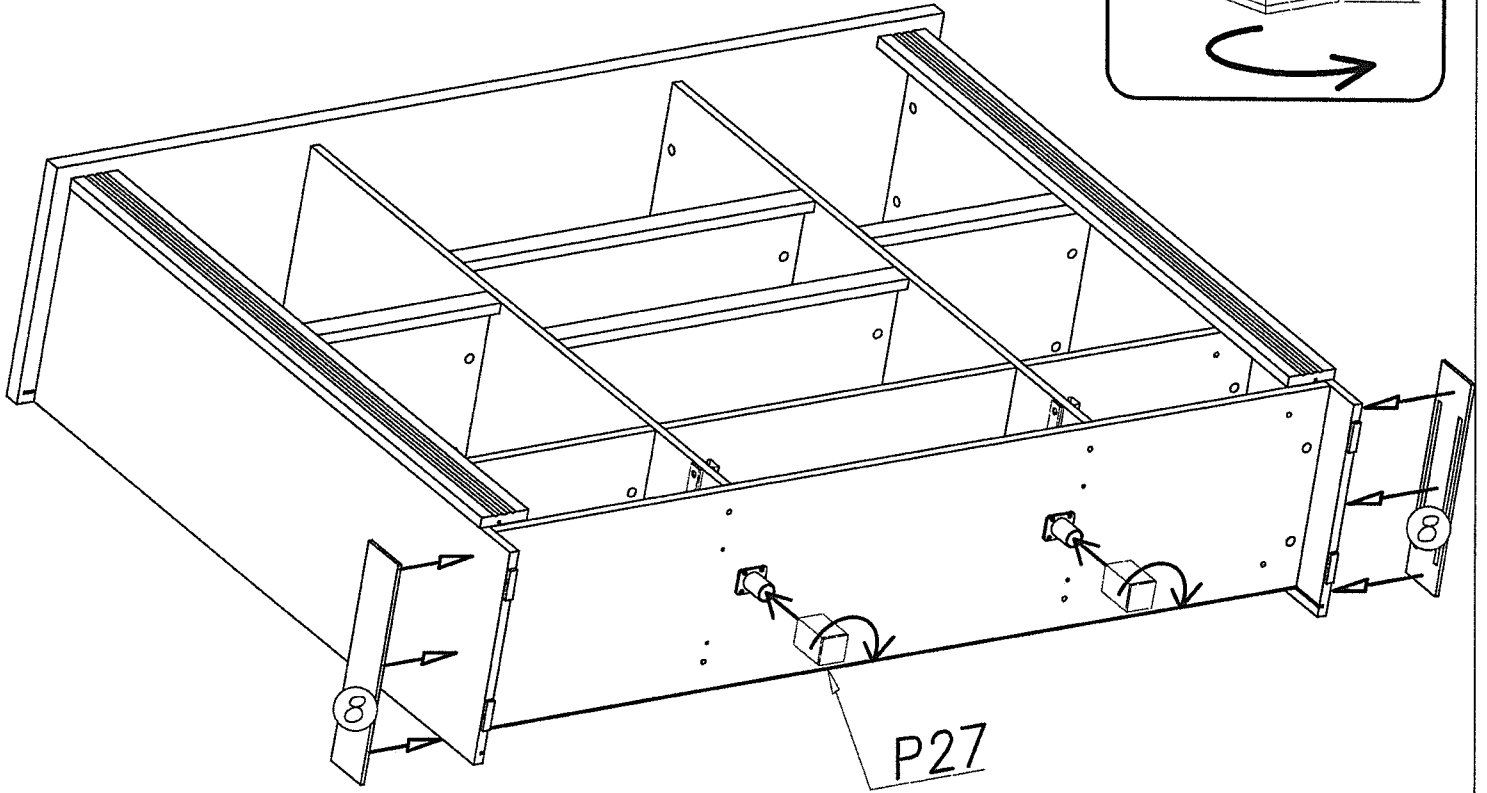
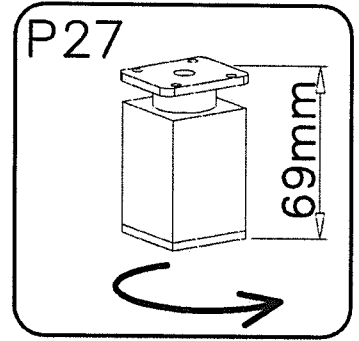
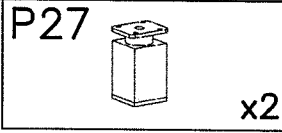
4x16

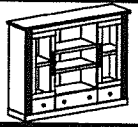
x16



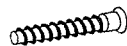


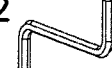
XXI

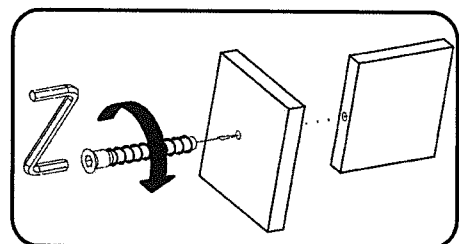
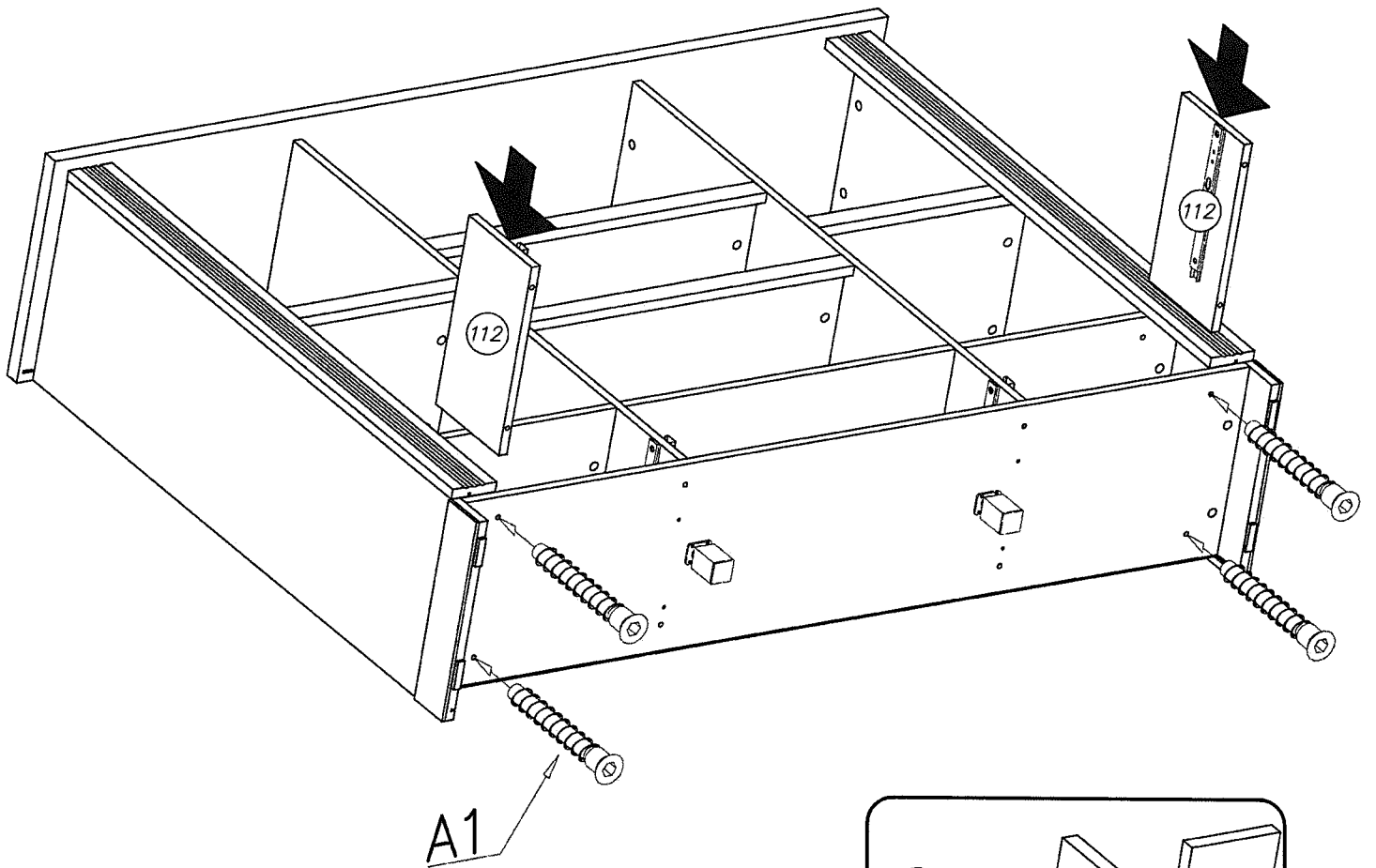
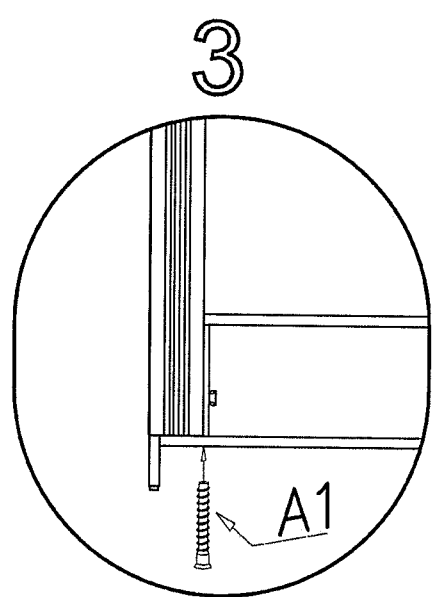
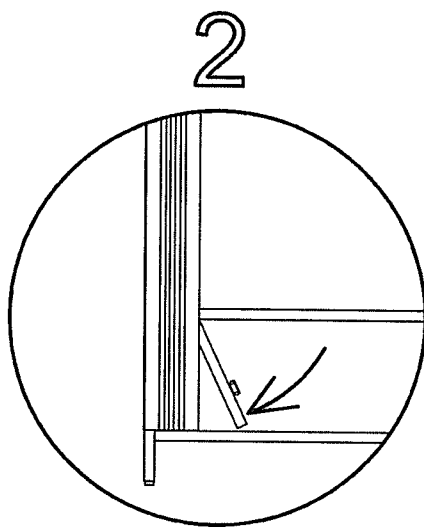
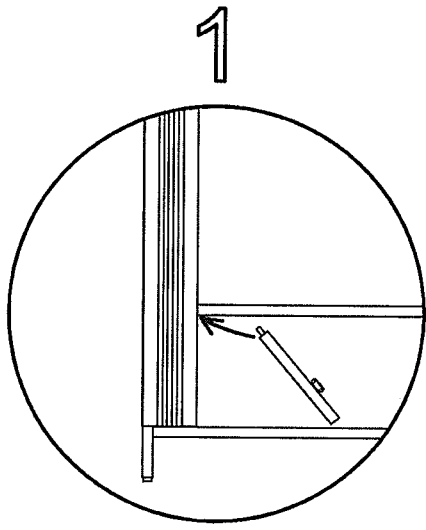


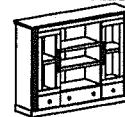


XXII



A1  x4
#7x50

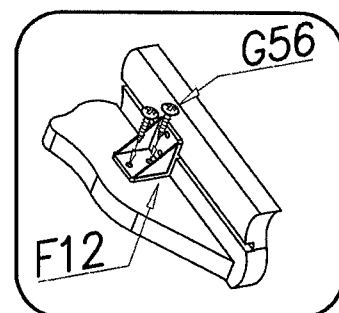
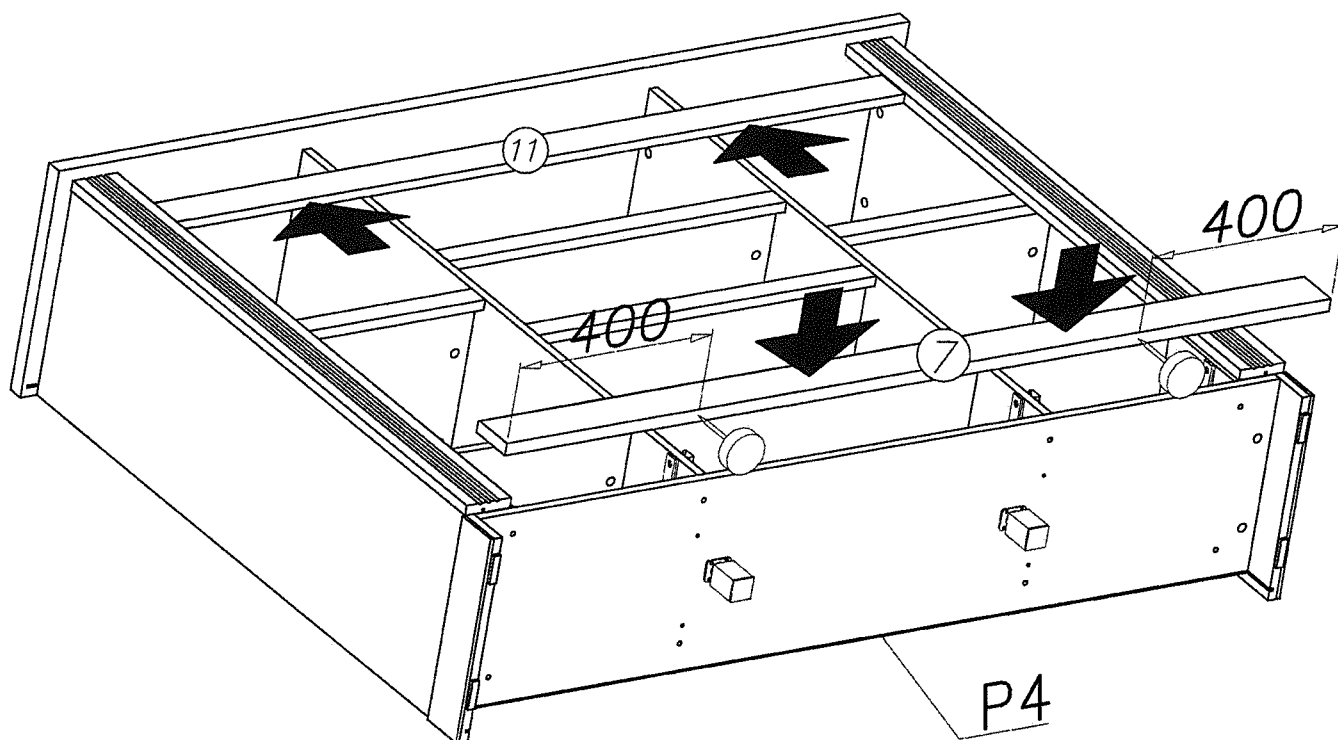
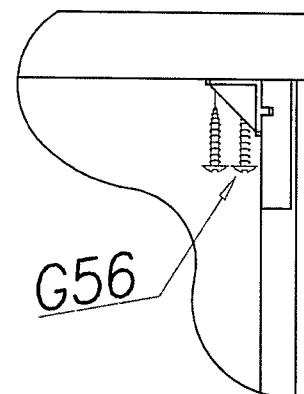
W2  x1

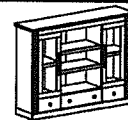




XXIII

G56		P4	
4x16	x16		x2





XXIV

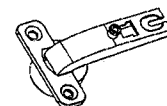
G34



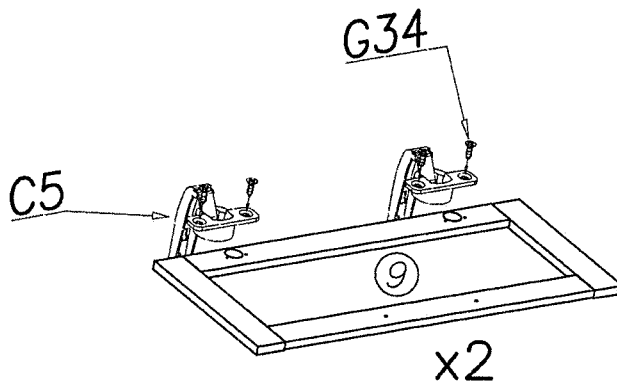
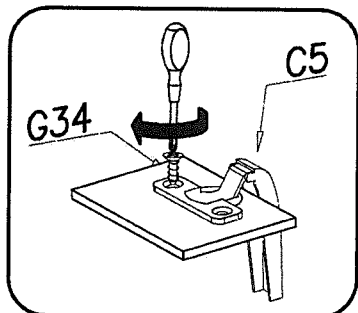
3,5x16

x8

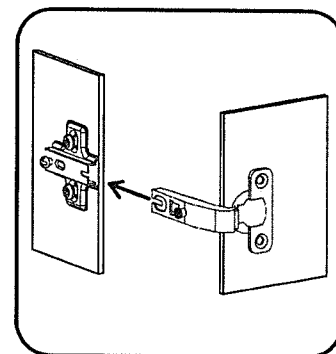
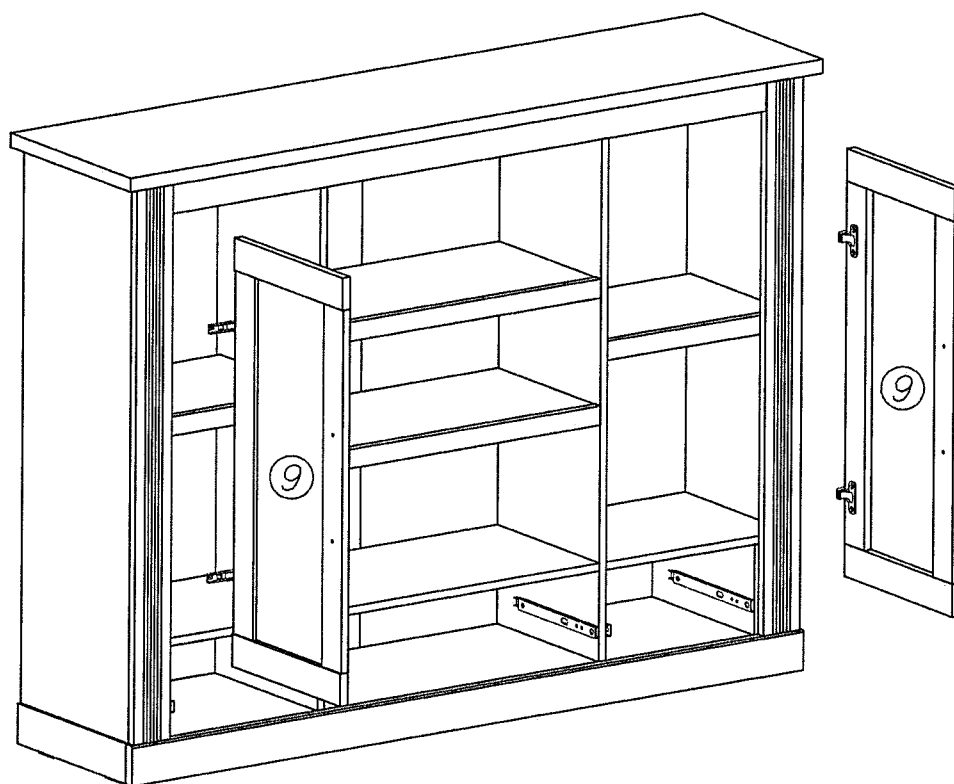
C5

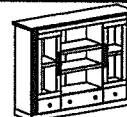


x4

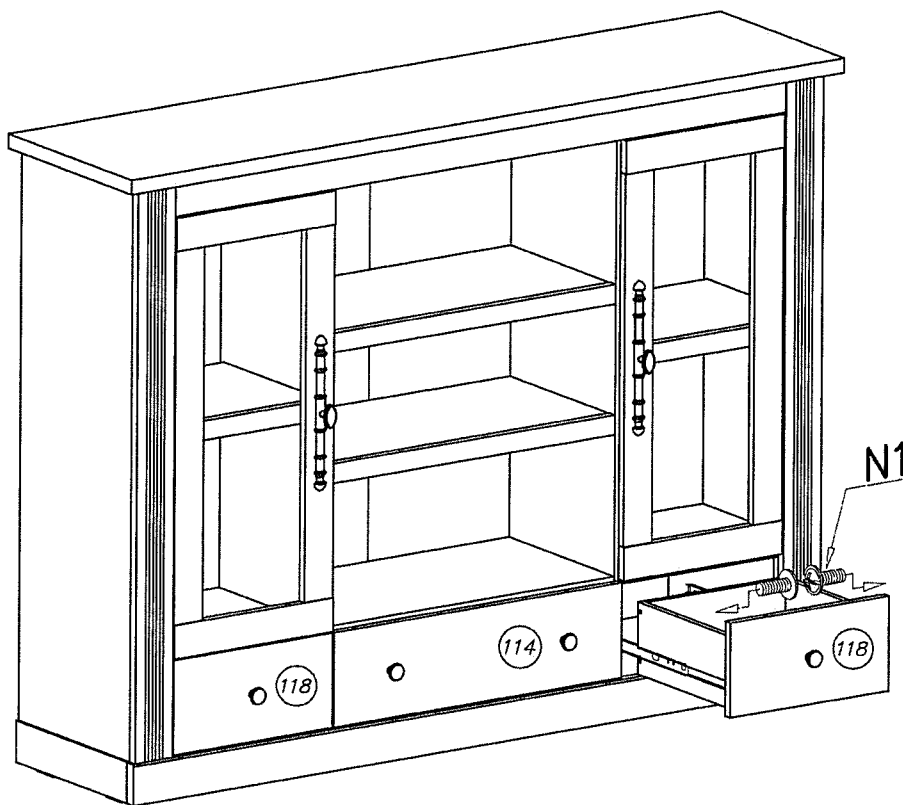


XXV

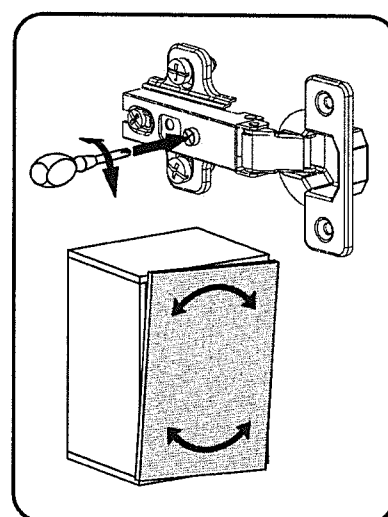
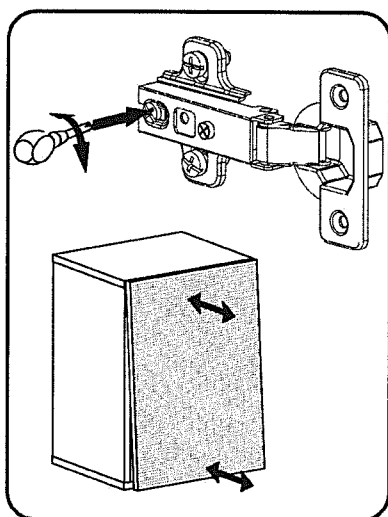
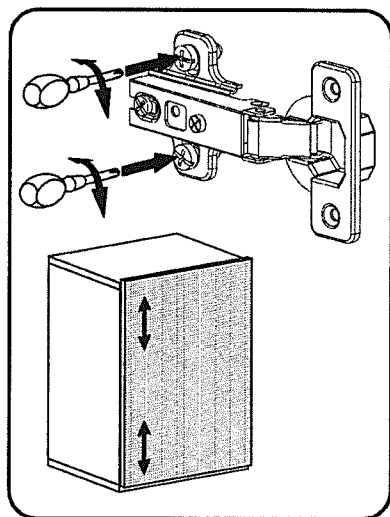
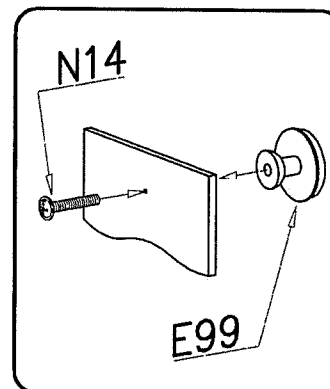
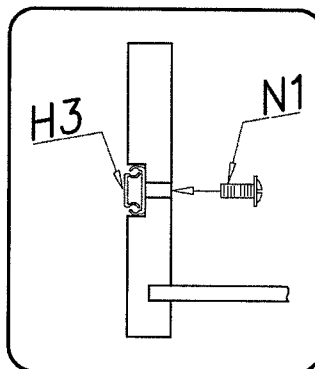
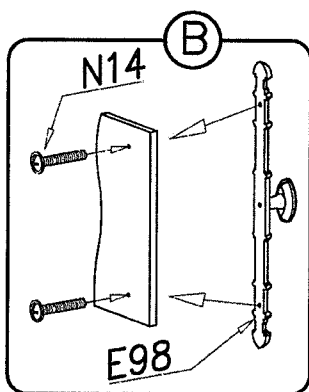
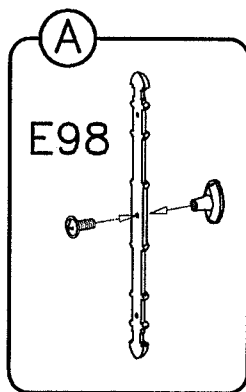


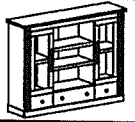


XXVI



N1		
M4x9		x6
E99		x5
N14		
M4x22		x9
E98		x2





XXVII

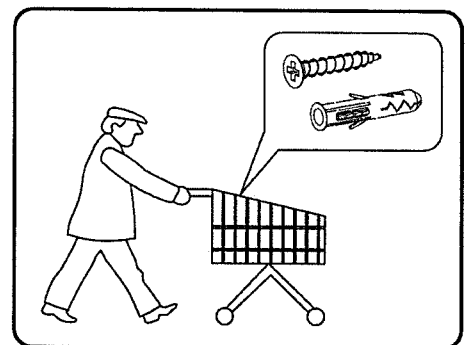
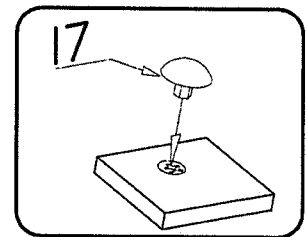
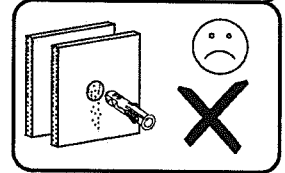
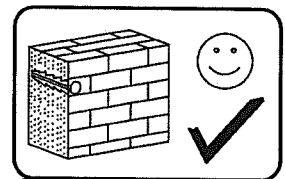
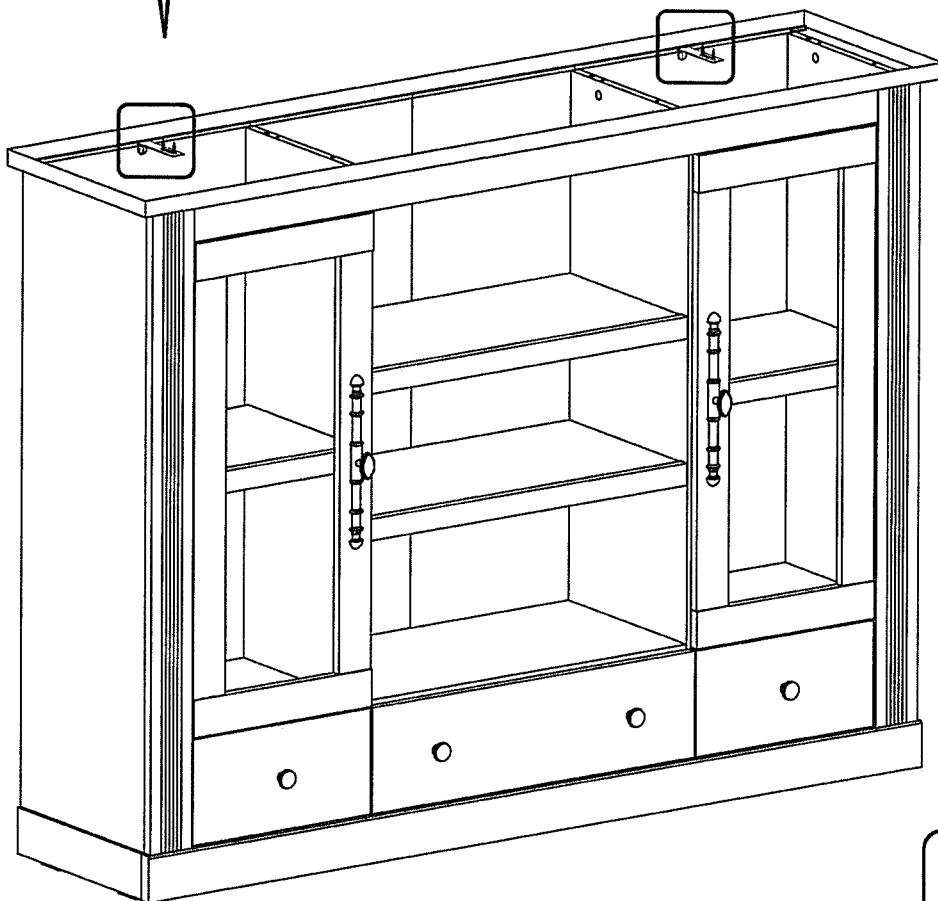
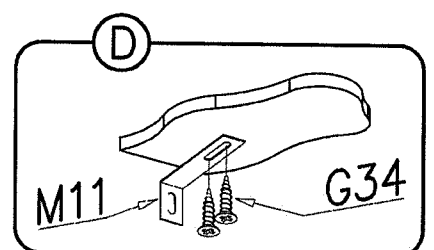
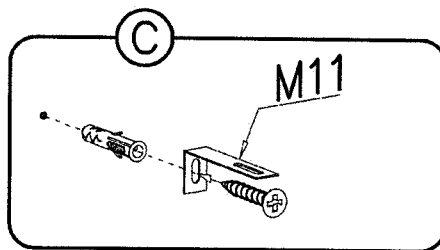
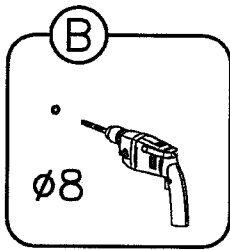
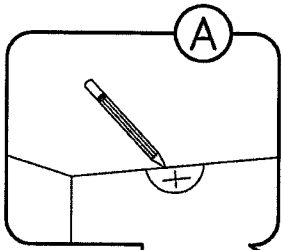
17
ø18 x24



M11 x2



G34 3,5x16 x4



Name • Nom • Nome • Naam • Nazwa • Jméno
• Názov • Név • Denumire • Isim • Название

Nr • No • N° • Номер • Č • Sz

Typ • Type • Tip • Τύπος • Tipo • Tun

WESTMINSTER

— —

56

D Unser Direktservice für Beschlagteile
Sollte Ihnen ein Beschlagteil fehlen, können Sie diese Servicekarte direkt an die untenstehende Nummer senden. Wir können allerdings nur Beschlagteile auf diesem Weg verschicken. Sollen Sie eine andere Beanstandung an Ihrem Möbelstück haben, so wenden Sie sich bitte direkt an Ihr Möbelhaus.

GB Our direct order service for fitting
If a fitting should be missing to you, you know this service map directly following number boxes. We can in this way send away however only fitting. If you should have another objection to your piece of furniture, then they turn please to your furniture house.

CZ Naše přímé služby pro kování
Chybí-li vám nějaký díl z kování, můžete tuto servisní kartu odfaxovat přímo na níže uvedeně číslo. Touto cestou však můžeme zaslát jen díly kování. Pokud byste reklamovali jiný díl nábytku, obraťte se přímo na svého prodejce nábytku.

F Bien étudier la notice de montage
Repérez les pièces constituant votre meuble. Regroupez et contrôlez la quincaillerie. Munissez-vous de l'outillage nécessaire. Aménagez-vous une zone de montage. Procédez au montage. Ne jamais forcer les assemblages. Réservez les vis après quelques temps d'usage. Garder votre notice de montage, si une pièce venait à manquer, elle serait le plus clair moyen de communiquer avec votre magasin.

I Il nostro servizio diretto per l'ordine della ferramenta
Nel caso vi mancherà del pezzi, potete spedire fax questa carta di servizi direttamente al seguente numero. Per altri reclami al vostro mobile, potete rivolgervi al vostro mobilificio.

BG Директно обслужаване на отсъщащи части "Обзор"
Реша отсъщащи части от оборудването, довършването и т.н. от доставката, можете да изпратите тази сервисна карта директно на адресния номер. Можем да ви доставим само частите. Ако имате друга претензия относно мебелта, моля да се свържете директно с вашия магазин.

NL Onze directservice voor losse onderdelen
Wanneer er een onderdeel mist kunt u deze servicekaart direct aan onderstaand faxnummer sturen. Wij kunnen alleen langs deze weg onderdelen versturen. Mocht u een ander probleem aan uw meubel hebben verzoeken wij u contact op te nemen met uw meubeldealer.

PL Nasz bezpośredni serwis części montażowych
Jeżeli brakuje części koniecznych do montażu, prosimy o przesłanie nam tej karty serwisowej na niżej podany numer faxu. Możemy w ten sposób przysłać państwu tylko brakujące części. W przypadku innych obiekcyj dotyczących mebla, prosimy o zgłoszenie ich do salonu meblowego w którym został dokonany zakup.

HR Servis za okove
U slučaju da nedostaje neki od dijelova molimo vas da na dole navedeni Fax broj pošaljete ovaj servisni obrazac. Na ovaj način mogu se dostaviti samo okovi. U slučaju da imate dodatne prigovore vezane uz komad namještaja molimo vas da se obratite Izravno trgovini namještaja gdje je isti kupljen.

HU Direktszoigálatunk vasalatok esetén
Ha hiányzik egy vasalat, ezt a kártyát közvetlenül elfaxolhatja az alább található faxszámra. Azonban csak vasalatokat tudunk így küldeni. Amennyiben másfajta reklamáció áll fenn bútorárbaját illetően, forduljon közvetlenül a bútorháznál.

SK Náš priamy servis pre časti kovania
Ak by Vám chýbala nejaká časť kovania, môžete poslať túto servisnú kartu poslať faxom priamo na nižšie uvedené číslo. Diely kovania vieme poslať iba týmto spôsobom. Ak by ste mali inú reklamáciu ohľadom vášho nábytku, obráťte sa priamo na Vašu predajnu nábytku.

SLO Naše direktno služne storitve za okovje
Ce vam manjka kakšno okovje, lahko to servisno kartico pošljete po faxu direktno na spodnjo številko. Po tej poti vam lahko pošljemo samo okovje. Če želite reklamirati kakšen drug del pohištva, se obrnite neposredno na vašo trgovino pohištva.

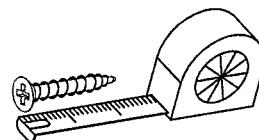
RO Service-ul nostru direct pentru feronerie
In cazul in care va lipseste o piesa de feronerie puteti sa trimitesti direct acest card de service pe fax la numarul de mai jos. Noi nu putem expedia piese de feronerie decat pe acest fel de cale. Daci aveti o alta reclamatie referitoare la piesa de mobilier, atunci va rugam sa va adresati direct la magazinul dvs. de mobilier.

RUS Наш прямой сервис для поставок фурнитуры
Если окажется, что Вам не хватает того или иного элемента фурнитуры, Вы можете отправить сервисную карту по Факсу непосредственно на нижеприведенный номер. Однако, таким образом мы можем переслать лишь фурнитуру. Если же у Вас возникнут иные претензии относительно приобретенной мебели, пожалуйста, обращайтесь непосредственно в организацию, осуществившую продажу.

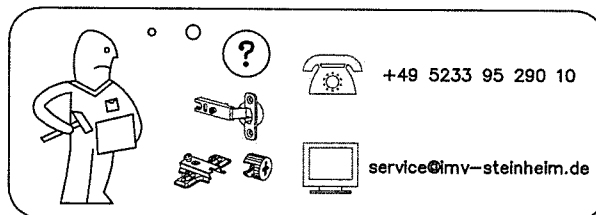
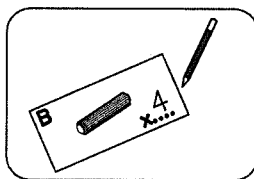
S Vår direktservice för beslagsdelar
Om du saknar en beslagsdel kan du faxa detta servicekort direkt till numret som anges ned. Tänk på att detta är den enda möjligheten att skicka beslagsdelar till dig. Om du vill reklamera din möbel av en annan anledning måste du kontakta ditt möbelhus direkt.

ES Nuestro servicio directo para accesorios
Si le falta algún accesorio, puede enviar esta tarjeta de servicio directamente a la siguiente dirección. No obstante, por este método solo podemos enviar accesorios. Si tiene alguna otra objeción sobre su mueble, consulte directamente con su mueblería.

TR Donatılar için doğrudan servisimiz
Bir donatının eksikse bu servis kartını doğrudan aşağıdaki bulunan adrese doğrudan mail yazabilirsiniz. Sadece bu yolu donatılar gönderilebilir. Mobilyanızda başka şikayetleriniz varsa lütfen doğrudan mobilya satıcınıza danışın.



G56 4x16 x...		K1 ø15x12 x...		Z2 55x20x4 x...	
W1 x...		N14 M4x22 x...		P3 x...	
H3 280mm x...		N1 M4x9 x...		M11 x...	
W2 x...		I7 ø18 x...		P4 x...	
G46 6x8 x...		I1 x...		P4 x...	
B1 ø8x35 x...		G34 3,5x16 x...		F12 x...	
E99 x...		S2 x...		C5+D5 x...	
A1 ø7x50 x...		P27 x...			
K15 x...		E98 x...		A6 ø7x40 x...	



Name • Nom • Nome • Naam • Nazwa • Jméno • Názov • Név • Denumire • Isim • Имя

Nr • No • N° • Номер • Č • Sz

Typ • Type • Tip • Típus • Tipo • Tun

WESTMINSTER

56

D Unser Direktservice für Beschlagteile
Sollte Ihnen ein Beschlagteil fehlen, können Sie diese Servicekarte direkt an die untenstehende Nummer senden. Wir können allerdings nur Beschlagteile auf diesem Weg verschicken. Sollen Sie eine andere Beanstandung an Ihrem Möbelstück haben, so wenden Sie sich bitte direkt an Ihr Möbelhaus.

GB Our direct order service for fitting
If a fitting should be missing to you, you know this service map directly following number faxes. We can in this way send away however only fitting. If you should have another objection to your piece of furniture, then they turn please to your furniture house.

CZ Naše přímé služby pro kování
Chybí-li vám nějaký díl z kování, můžete tuto servisní kartu odfaxovat přímo na níže uvedené číslo. Touto cestou však můžeme zoslat jen díly kování. Pokud byste reklamovali jiný díl nábytku, obraťte se přímo na svého prodejce nábytku.

F Bien étudier la notice de montage
Réparez les pièces constituant votre meuble. Regroupez et contrôlez la quincaillerie. Munissez - vous de l'outillage nécessaire. Aménagez - vous une zone de montage. Procédez au montage. Ne jamais forcer les assemblages. Resserrez les vis après quelques temps d'usage. Garder votre notice de montage, si une pièce venait à manquer, elle serait le plus clair moyen de communiquer avec votre magasin.

I Il nostro servizio diretto per l'ordine della ferramenta
Nel caso vi mancassero dei pezzi, potete spedire questa carta die servizi direttamente al seguente numero. Per altri reclami al vostro mobile, potete rivolgervi al vostro mobilificio.

BG Директно обслужаване на едниотел оделна "Обгора"
Ако недостатат чиниот од еднотелот, доделот или нитно отит нидеат е отит е не садотитил не отит - ноидит, доотит до-доту. До поот нечот еодот дот доитит ел нрдо лотититит илелитит от ототот. Аот унититотит дотот дителит до елелит, Бот нрвалитит дот нр ототититит етот елелитит етотитититит, от еотитот нит атейтотит нрелитит.

NL Onze directservice voor losse onderdelen
Wanneer er een onderdeel mist kunt u deze servicekaart direct aan onderstaand faxnummer sturen. Wij kunnen alleen zagen deze weg onderdelen versturen. Mocht u een ander probleem aan uw meubel hebben verzoeken wij u contact op te nemen met uw meubeldealer.

PL Nasz bezpośredni serwis części montażowych
Jeżeli brakuje części koniecznych do montażu, prosimy o przesłanie nam tej karty serwisowej na niżej podany numer faxu. Możemy w ten sposób przysłać państwu tylko brakujące części. W przypadku innych objełcji dotyczących mebla, prosimy o zgłoszenie ich do salonu meblowego w którym został dokonany zakup.

HR Servis za okove
U slučaju da nedostaje neki od dijelova molimo vas da na dolje navedeni Fax broj posaljete ovaj servisni obrazac. Na ovaj način mogu se dostaviti samo okovi. U slučaju da imate dodatne prigovore vezane uz komad namještaja molimo vas da se obratite izravno trgovini namještaja gdje je isti kupljen.

HU Direktszolgáltatunk vasalatoik esetén
Ha hiányzik egy vasalat, ezt a kártyát közvetlenül elfaxolhatja az alább található faxszámra. Azonban csak vasalatoikat tudunk így küldeni. Amennyiben másfajta reklamáció áll fenn bútordarabjait illetően, forduljon közvetlenül a bútordákhöz.

SK Náš priamy servis pre častí kovania
Ak by Vám chýbala nejaká časť kovania, môžete poslať túto servisnú kartu poslať faxom priamo na nižšie uvedené faxové číslo. Diely kovania vieme poslať iba týmto spôsobom. Ak by ste mali inú reklamáciu ohľadom Vášho nábytku, obráťte sa priamo na Vašu predajnú nábytku.

SLO Naše direktno služne storitve za okovje
Ce vam manjka kakšno okovje, lahko to servisno kartico pošijete po faxu direktno na spodnjo številko. Po tej poti vam lahko pošijemo samo okovje. Ce želite reklamirati kakšen drug del pohištva, se obrnite neposredno na vašo trgovino pohištva.

RO Service-ul nostru direct pentru feronerie
In cazul in care va lipseste o piesa de feronerie puteti sa trimiteți direct acest card de service pe fax la numărul de mai jos. Noi nu putem expedia piese de feronerie decât pe această cale. Dacă aveți o altă reclamație referitoare la piesa de mobilier, atunci vă rugăm să vă adresați direct la magazinul dvs. de mobilă.

RUS Наш прямой сервис для поставок фурнитуры
Если окажется, что Вам не хватает того или иного элемента фурнитуры, Вы можете отправить сервисную карту по факсу непосредственно на нижеприведенный номер. Однако, таким образом мы можем переслать лишь фурнитуру. Если же у Вас возникнут иные претензии относительно приобретенной мебели, пожалуйста, обращайтесь непосредственно в организацию, осуществившую продажу.

S Vår direktservice för beslagsdelar
Om du saknar en beslagsdel kan du faxa detta servicekort direkt till numret som anges ned. Tänk på att detta är den enda möjligheten att skicka beslagsdelar till dig. Om du vill reklamera din möbel av en annan anledning måste du kontakta ditt möbelfhus direkt.

ES Nuestro servicio directo para accesorios
Si le falta algún accesorio, puede enviar esta tarjeta de servicio directamente a la siguiente dirección. No obstante, por este método solo podemos enviar accesorios. Si tiene alguna otra objeción sobre su mueble, consulte directamente con su mueblería.

TR Donatılar için doğrudan servisimiz
Bir donatınız eksikse bu servis kartını doğrudan aşağıda bulunan adrese doğrudan mail yazabilirsiniz. Sadece bu yolla donatılar gönderilebilir. Mobilyanızda başka şikayetleriniz varsa lütfen doğrudan mobilya satıcınıza danışın.

nr	L[mm]	B[mm]	T[mm]	Coll
1	1596	403	28	3/3
102	1192	363	16	2/3
103	1192	363	16	2/3
104	425	304	16	1/3
105	1113	343	16	1/3
106	1113	343	16	1/3
7	1572	80	22	3/3
8	363	80	6	2/3
9	854	361	18	2/3
110	425	343	16	2/3

nr	L[mm]	B[mm]	T[mm]	Coll
11	1388	65	16	3/3
112	181	343	16	3/3
13	619	301	3	3/3
114	654	184	16	3/3
15	300	140	12	2/3
16	609	140	12	2/3
17	300	140	12	2/3
118	361	184	16	2/3
19	315	140	12	2/3
20	325	301	3	3/3

nr	L[mm]	B[mm]	T[mm]	Coll
121	1524	343	16	3/3
22	642	38	18	1/3
123	642	343	16	1/3
124	642	324	16	1/3
25	425	38	18	1/3
27	1135	439	3	1/3
28	1135	658	3	1/3
29	1112	85	18	1/3
30	1112	85	18	1/3

