

# KURZANLEITUNG GUIDE

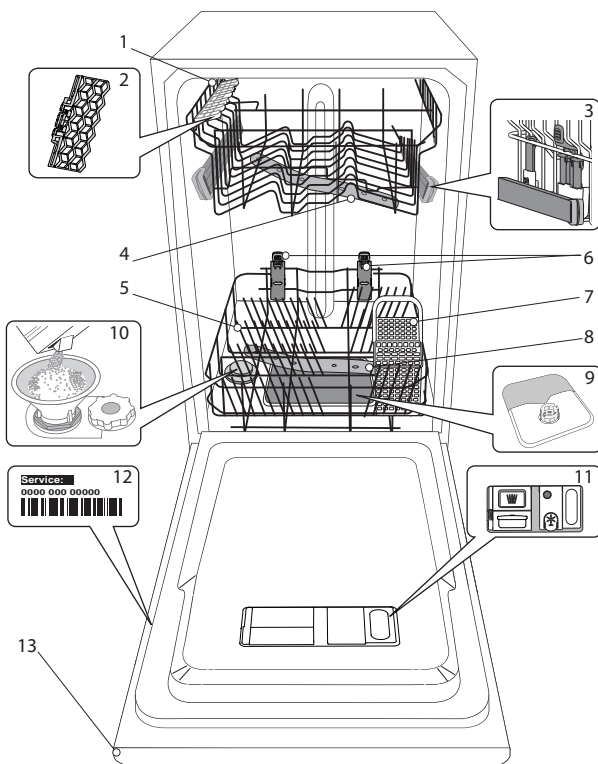


Die Sicherheitshinweise und Gebrauchsanleitung können auf unserer Internetseite [docs.whirlpool.eu](http://docs.whirlpool.eu) heruntergeladen werden, bitte die Anweisungen auf der Rückseite des Heftes befolgen.

**Lesen Sie vor Inbetriebnahme des Geräts sorgfältig die Sicherheitshinweise.**

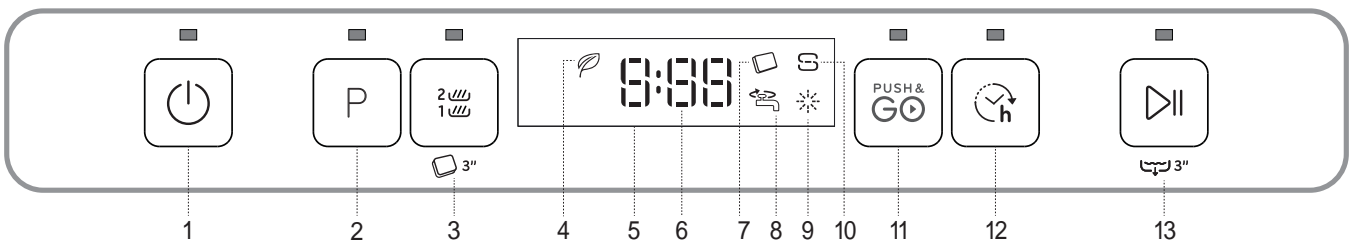
## PRODUKTBESCHREIBUNG

### GERÄT



1. Oberkorb
2. Faltbare Klappen
3. Oberkorb Höhenversteller
4. Oberer Sprüharm
5. Unterkorb
6. Raumzone
7. Besteckkorb
8. Unterer Sprüharm
9. Filtereinheit
10. Salzbehälter
11. Spülmittel und Klarspülerspender
12. Typenschild
13. Bedienfeld

### BEDIENTAFEL



1. Ein-Aus/Reset Taste mit Anzeigelicht
2. Programmwahl-Taste mit Anzeigelicht
3. Halbe Füllmenge Taste mit Anzeigelicht / Tab
4. Eco-Programm Anzeigelicht
5. Anzeige
6. Programmnummer und verbleibende Zeitanzeige
7. Tab Anzeigelicht
8. Wasserhahn zu Anzeigelicht
9. Anzeigelicht zum Klarspüler auffüllen
10. Anzeigelicht zum Salz auffüllen
11. Push & Go-Taste mit Anzeigelicht
12. Startvorwahl-Taste mit Anzeigelicht
13. Start/Pause Taste mit Anzeigelicht / Ablassen

# ERSTER GEBRAUCH

## SALZ, KLARSPÜLER UND SPÜLMITTEL


### HINWEISE ZUR ERSTEN INBETRIEBNAHME

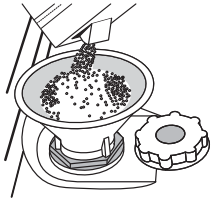
Nach Abschluss der Installation die Puffer an den Körben und die Rückhaltegummis vom oberen Korb entfernen.

### SALZBEHÄLTER BEFÜLLEN

Mit der Verwendung von Salz werden KALKABLAGERUNGEN auf dem Geschirr und den funktionalen Komponenten des Geschirrspülers verhindert.

- Wichtig ist, dass der Salzbehälter nie leer bleibt.
- Es ist wichtig, die Wasserhärte einzustellen.

Der Salzbehälter befindet sich im Geschirrspülerboden (siehe PROGRAMMBESCHREIBUNG) und muss aufgefüllt werden, wenn die SALZNACHFÜLLANZEIGE  der Bedienblende leuchtet.



1. Ziehen Sie den Unterkorb heraus und schrauben Sie den Salzbehälterdeckel gegen den Uhrzeigersinn ab.
2. Nur beim ersten Mal: Befüllen Sie den Salzbehälter mit Wasser.
3. Setzen Sie den Trichter auf (siehe Abbildung) und füllen Sie den Behälter bis zum Rand mit Salz (ca. 1 kg), es ist normal, wenn etwas Wasser ausläuft.
4. Den Trichter abnehmen und die Salzreste vom Öffnungsrand entfernen.

Sicherstellen, dass der Deckel fest angeschraubt ist, so dass kein Spülmittel während dem Waschprogramm in den Behälter gelangt (dies könnte den Wasserenthärter irreparabel beschädigen).

**Immer wenn Sie Salz zugeben müssen, ist es zwingend vorgeschrieben, diesen Vorgang vor dem Beginn des Spülgangs auszuführen.**

### WASSERHÄRTE EINSTELLEN

Damit der Wasserenthärter perfekt arbeiten kann, muss die Wasserhärte je nach der aktuellen Wasserhärte in Ihrem Haus eingestellt werden. Diese Information erhalten sie bei Ihrem örtlichen Wasserversorger. Die werkseitigen Einstellungen sind die durchschnittliche (3) Wasserhärte.

- Gerät mit der EIN/AUS-Taste einschalten.
- Gerät mit der EIN/AUS-Taste ausschalten.
- Die Taste START/PAUSE 5 Sekunden lang gedrückt halten, bis Sie einen Piepton hören.
- Gerät mit der EIN/AUS-Taste einschalten.
- Die Nummer der aktuell ausgewählten Stufe und die Salznachfüllanzeige blinken.
- Drücken Sie die Taste P um die gewünschte Härtestufe auszuwählen (siehe WASSERHÄRTE-TABELLE).

Wasserhärte-Tabelle			
Stufe		°dH Deut. Härtegr.	°fH Französischer Härtegr
1	Weich	0 - 6	0 - 10
2	Mittel	7 - 11	11 - 20
3	Durchschnittlich	12 - 17	21 - 30
4	Hart	17 - 34	31 - 60
5	Sehr hart	35 - 50	61 - 90

- Gerät mit der EIN/AUS-Taste ausschalten.

Die Einstellung ist abgeschlossen!


Sobald dieses Verfahren abgeschlossen ist, ein Programm ohne Beladung laufen lassen.

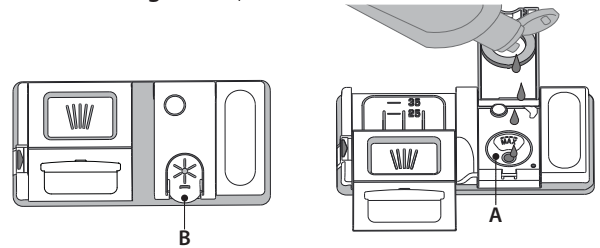
**Verwenden Sie bitte nur Spezzalz für Geschirrspüler.**

Nach dem Einfüllen des Salzes erlischt die SALZNACHFÜLLANZEIGE.

**Das Nichtfüllen des Salzbehälters kann eine Beschädigung des Wasserenthärters und des Heizwiderstandes bewirken.**

### KLARSPÜLERSPENDER AUFFÜLLEN

Klarspüler macht das TROCKNEN von Geschirr einfacher. Der Klarspülerspender **A** muss aufgefüllt werden, wenn das **KLARSPÜLER AUFFÜLLEN Anzeigelicht**  auf der Bedienblende leuchtet.



1. Den Behälter B durch Drücken und Anheben der Zunge am Deckel öffnen.
2. Den Klarspüler vorsichtig bis zur maximalen Füllstandsmarkierung (110 ml) an der Füllöffnung einfüllen und ein Überlaufen vermeiden. Andernfalls sofort mit einem trockenen Tuch abwischen.
3. Den Deckel schließen bis er einrastet.

**Füllen Sie den Klarspüler NIEMALS direkt ins Innere des Geschirrspülers.**

### KLARSPÜLERDOSIERUNG

Sollte das Trockenergebnis unzufrieden stellend sein, kann die Klarspülerdosierung neu eingestellt werden.

- Den Geschirrspüler mit der Taste EIN/AUS einschalten.
- Mit der Taste EIN/AUS ausschalten.
- Drücken Sie die Taste START/PAUSE drei Mal - ein Piepton ertönt.
- Mit der Taste EIN/AUS ausschalten.
- Die Nummer der aktuell ausgewählten Stufe und die Klarspülerspenderfüllanzeige blinken.
- Drücken Sie die Taste P, um den Stand der gelieferten Klarspülermenge auszuwählen.
- Mit der Taste EIN/AUS ausschalten.

Die Einstellung ist abgeschlossen!

Die Klarspülerstufe kann auf 1 (ECO) eingestellt werden. In diesem Fall wird kein Klarspüler ausgegeben. Die Kontrollleuchte zur ANZEIGE DES FEHLENDEN KLARSPÜLERS leuchtet nicht mehr auf.

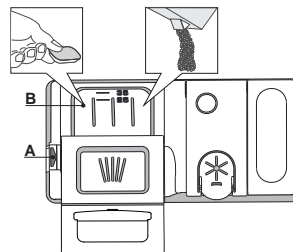
Je nach Gerätemodell können bis max. 4 Stufen eingestellt werden. Der voreingestellte Wert entspricht einer mittleren Stufe.

Die Werkseinstellung ist abhängig vom Modell. Bitte befolgen Sie die Anweisungen oben, um dies für Ihr Gerät zu überprüfen.

- Wenn Sie bläuliche Streifen auf dem Geschirr sehen, stellen Sie eine niedrigere Zahl ein (2-3).
- Wenn Wassertropfen oder Kalkablagerungen auf dem Geschirr sind, eine höhere Zahl einstellen (4-5).

### EINFÜLLEN DES SPÜLMITTELS

**Zum Öffnen des Spülmittelbehälters den Öffnungsmechanismus A drücken. Füllen Sie das Spülmittel ausschließlich in das trockene Fach B ein. Die für den Vorspülgang benötigte Spülmittelmenge wird direkt in den Geschirrspüler gegeben.**



1. Hinsichtlich der Dosierung verweisen wir auf die zuvor erwähnte Information, in der die richtige Menge angegeben ist. Im Fach **B** sind Anzeigen die bei der Spülmitteldosierung helfen.
2. Entfernen Sie eventuelle Spülmittelrückstände von den Kanten der Kammern und schließen Sie den Deckel so, dass er einrastet.
3. Schieben Sie den Deckel der Spülmittelkammer zum Schließen nach oben, bis er einrastet.

Die Spülmittelkammer öffnet sich automatisch zum richtigen Zeitpunkt des jeweils gewählten Programms.

Werden Kombispülmittel verwendet, dann empfehlen wir, die Option **TAB** zu verwenden. Damit werden die Programme dem verwendeten Spülmittel angepasst, um das bestmögliche Spülergebnis zu erhalten.

# PROGRAMMTABELLE

Programm	Trockenphase	Verfügbare Zusatzfunktionen*)	Waschmittel Rechteckige		Programmdauer (Std:Min)**)	Wasserverbrauch (Liter/Zyklus)	Energieverbrauch (kWh/Zyklus)
			Innere des Geschirrspülers	B			
1 Öko ECO 50°	✓		✓	✓	4:00	9,0	0,74
2 Auto Intensiv	✓		-	✓	2:20 - 3:00	16,0 - 18,0	1,20 - 1,40
3 Auto Normal	✓		✓	✓	2:10 - 2:50	14,5 - 16,0	1,05 - 1,25
4 Feinwäsche	✓		-	✓	1:40	12,0	1,00
5 Rapid 30'	-		-	✓	0:30	9,0	0,50
6 Nachtspülen	✓		-	✓	3:35	16,5	1,00
7 Extra	-		✓	-	1:30	12,0	1,20
8 Vorspülen	-		-	-	0:10	4,5	0,01
9 Push&GO	✓		-	✓	1:20	10,0	1,10

Die ÖKO-Programmdaten sind Labormessdaten, die gemäß der europäischen Vorschrift EN 50242 erfasst wurden.

Hinweis für die Prüflabors: Informationen hinsichtlich der Bedingungen des EN-Vergleichstests sind unter nachfolgender Adresse anzufordern: [dw\\_test\\_support@whirlpool.com](mailto:dw_test_support@whirlpool.com)

Eine Vorbehandlung des Geschirrs ist vor keinem Programm erforderlich.

\*) Nicht alle Optionen können gleichzeitig verwendet werden.

\*\*) Die Programmdauer auf dem Display oder in dem Heft ist eine ungefähre Berechnung unter Standardbedingungen. Die aktuelle Zeit kann auf Grundlage von mehreren Faktoren, wie Temperatur und Druck des eintretenden Wassers, Raumtemperatur, Spülmittelmenge, Menge und Art der Beladung, Lastausgleich, zusätzlich gewählte Optionen und Sensoreichung variieren. Die Sensoreichung kann die Programmdauer bis zu 20 Min. erhöhen.

Standby-Verbrauch: Verbrauch in eingeschaltetem Modus: 5 W - Verbrauch in ausgeschaltetem Modus: 0,5 W

## PROGRAMMBESCHREIBUNG

### Anweisungen bezüglich der Auswahl des Waschzyklus.

#### 1 ÖKO

Normal verschmutztes Geschirr. Das Standardprogramm nutzt Energie und Wasser am effizientesten.

#### 2 AUTO INTENSIV

Automatisches Programm für stark verschmutztes Geschirr und Töpfe (nicht für empfindliche Gegenstände geeignet).

#### 3 AUTO NORMAL

Automatisches Programm für normal verschmutzte Töpfe und Geschirr.

#### 4 FEINWÄSCHE

Programm für empfindliches Geschirr, das empfindlicher auf hohe Temperaturen ist, zum Beispiel Gläser und Becher.

#### 5 RAPID 30'

Programm für leicht verschmutztes Geschirr ohne getrocknete Speisereste.

#### 6 NACHTSPÜLEN

Geeignet für den Nachtbetrieb des Gerätes. Garantiert optimale Reinigungs- und Trockenleistung bei niedrigstem Lärmpegel.

#### 7 EXTRA

Ein Programm zum Spülen von großen Geschirrtteilen im unteren Korb.

#### 8 VORSPÜLEN

Verwendet, um Geschirr einzuweichen, das später gespült werden soll. Für dieses Programm wird kein Spülmittel verwendet.

#### 9 PUSH&GO

Täglicher Spül- und Trockenzyklus, der beste Reinigungsleistung in kurzer Zeit ohne Vorbehandlung des Geschirrs garantiert.

#### Hinweise:

Bitte beachten Sie, dass Programme wie Rapid oder Fast bei leicht verschmutztem Geschirr am effizientesten sind.


**Um den Verbrauch noch weiter zu reduzieren, den Geschirrspüler nur in vollem Zustand laufen lassen.**

# OPTIONEN UND FUNKTIONEN

OPTIONEN kann direkt durch Drücken der entsprechenden Taste ausgewählt werden (siehe *BEDIENBLENDE*).

**Wenn eine Option nicht mit dem ausgewählten Programm kompatibel ist siehe PROGRAMMTABELLE, blinken die entsprechenden LED 3 Mal schnell und ein Piepton ertönt. Die Option wird nicht aktiviert.**

## 2 HALBE FÜLLMENGE im Ober- oder Unterkorb

1  Haben Sie nur wenig Geschirr zu spülen, wählen Sie den Spülgang Halbe Füllung. Sie sparen Wasser, Strom und Spülmittel. Wählen Sie das Programm und drücken Sie schließlich die Taste HALBE FÜLLUNG: Die Kontrollleuchte für den gewählten Korb leuchtet auf und der Spülgang nur für den Oberkorb oder nur für den Unterkorb startet.

**Achten Sie darauf, nur den Ober- oder Unterkorb zu befüllen und die Spülmittelmenge zu verringern.**

## ABLASSEN

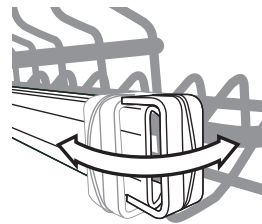
Um das laufende Programm zu stoppen und abubrechen, kann die Ablassfunktion verwendet werden.

Durch langes Drücken der Taste START/PAUSE wird die ABLASS-Funktion aktiviert. Das laufende Programm wird gestoppt und das Wasser in dem Geschirrspüler wird abgelassen.

## EXTRA

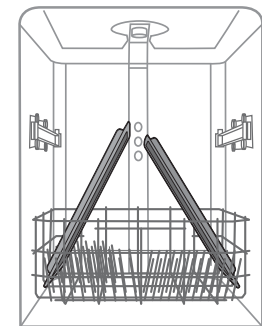
Mit dem Programm EXTRA kann großes Geschirr bis zu einer maximalen Höhe von 53 cm intensiv gespült werden: Backbleche und -roste, Fettpfannen, Abstellroste für Kochplatten, große Töpfe, Servierteller und Pizzateller, Edelstahlfilter für Dunstabzugshauben.

Um das Gerät mit großen Teilen beladen zu können, wird der obere Korb herausgenommen.



Öffnen Sie die beiden Halterungen rechts und links, um den Korb herauszunehmen.

Ist der obere Korb eingesetzt, müssen diese Halterungen immer geschlossen sein.



Räumen Sie das Geschirr so ein, wie auf der Abbildung gezeigt, damit der Wasserstrahl überall hinkommt.

**Die Spülmaschine darf nur mit dem Zyklus EXTRA ohne oberen Korb verwendet werden.**

**Zur Ausführung des Zyklus Extra geben Sie das Spülmittel direkt in die Maschine und nicht in den Behälter.**



## TAB

Diese Einstellung erlaubt, die Spüleistung des Programms je nach verwendetem Spülmitteltyp zu optimieren.

Drücken Sie die HALBE FÜLLMENGE-Taste 3 Sekunden lang (das entsprechende Symbol leuchtet), wenn Sie kombinierte Spülmittel in Tablettenform verwenden (Klarspüler, Regeneriersalz und Spülmittel in 1 Dosierung).

**Wenn Sie Pulver oder Flüssigspülmittel verwenden, muss diese Option ausgeschaltet sein.**



## Alarm WASSERHAHN ZU

Blinkt, wenn kein Wasser einströmt oder wenn der Wasserhahn zu ist.

## PUSH & GO

Die Push&Go-Taste ist eine einfach zu erkennende Taste, mit der Sie direkt auf das Push&Go-Programm zugreifen können, ein Wasch- und Trockenzyklus, der beste Reinigungsleistung in kurzer Zeit gewährleistet. Sie müssen sich keine Gedanken darüber machen, welches Programm zu wählen ist, der Push&Go-Zyklus erledigt die Arbeit für Sie.

## STARTZEITVORWAHL

Der Programmstart kann um eine Zeit von **0:30 bis 24** Stunden verzögert werden.

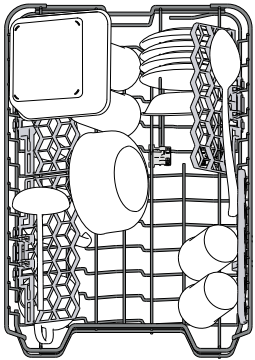
1. Das Programm und die gewünschten Optionen auswählen. Die STARTZEITVORWAHL-Taste (mehrfach) drücken, um den Programmstart zu verzögern. Einstellbar von 0:30 bis 24 Stunden. Mit jedem Tastendruck wird der verzögerte Start wie folgt erhöht: 0:30 bei Einstellung unter 4 Stunden, 1:00 bei Einstellung unter 12 Stunden, 4 Stunden bei Einstellung über 12 Stunden. Wenn 24 Stunden erreicht sind und die Taste gedrückt ist, wird der Verzögerungsstart deaktiviert.
2. Drücken Sie die Taste START/PAUSE: die Zeitschaltuhr beginnt mit der Rückzählung;
3. Nach Ablauf dieser Zeit, schaltet sich das Anzeigelicht aus und das Programm beginnt automatisch.

Wenn während dem Rückzählen die Taste START/PAUSE erneut gedrückt wird, wird die STARTVERZÖGERUNG abgebrochen und das ausgewählte Programm startet automatisch.

**Bei bereits in Gang gesetztem Programm ist eine Startzeitvorwahl nicht mehr möglich.**

# KÖRBE BELADEN

## OBERKORB



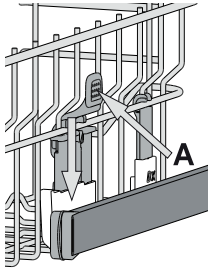
Hier sortieren Sie empfindliches und leichtes Geschirr ein: Gläser, Tassen, kleine Teller, flache Schüsseln.

Der Oberkorb verfügt über klappbare Halterungen, die in vertikaler Stellung für Untertassen oder Dessertteller oder in einer tieferen Stellung für Schüsseln und sonstige Behältnisse verwendet werden können.

(Sortierbeispiel für den Oberkorb)

## HÖHENEINSTELLUNG DES OBERKORBES

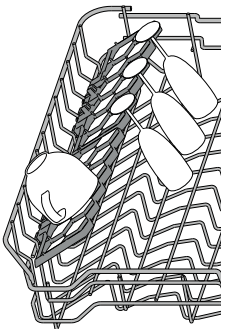
Der Oberkorb kann in der Höhe verstellt werden: stellen Sie ihn in die oberste Position, wenn Sie großes Geschirr in den Unterkorb einräumen wollen. Wenn Sie eher die klappbaren Bereiche nutzen wollen, dann stellen Sie ihn in die untere Position. Somit vermeiden Sie Zusammenstoßen mit dem Geschirr im Unterkorb. Der Oberkorb ist mit einem **Oberkorb Höhenversteller** (siehe Abbildung) ausgestattet. Ohne Drücken der Hebel kann er einfach durch Heben der Korbseiten angehoben werden, sobald der Korb stabil in seiner unteren Stellung ist. Um den Korb zurück in die untere Stellung zu bringen, drücken Sie die Hebel A an den Seiten des Korbs und schieben Sie ihn nach unten.



**Es empfiehlt sich, die Höhe des Oberkorbes bei leerem Korb zu regulieren.**

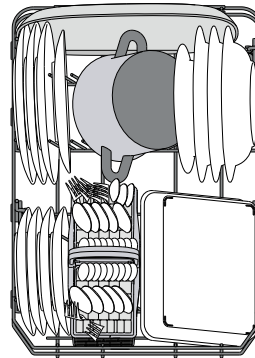
**Heben oder senken Sie den Korb NIEMALS nur an einer Seite.**

## KLAPPBARE KLAPPEN MIT VERSTELLBARER POSITION



Die seitlichen klappbaren Klappen können auf drei verschiedenen Höhen positioniert werden, um beim Einräumen des Geschirrs den Platz im Korb optimal auszunutzen. Stielgläser können an den Ablagen stabilisiert werden, indem sie mit dem Stiel in die vorgesehene Aussparung gestellt werden. Die Ablagen trocknen besser, wenn sie stärker geneigt werden. Der Neigewinkel lässt sich verstellen, indem die Ablage nach oben gezogen und in die gewünschte Position gebracht wird.

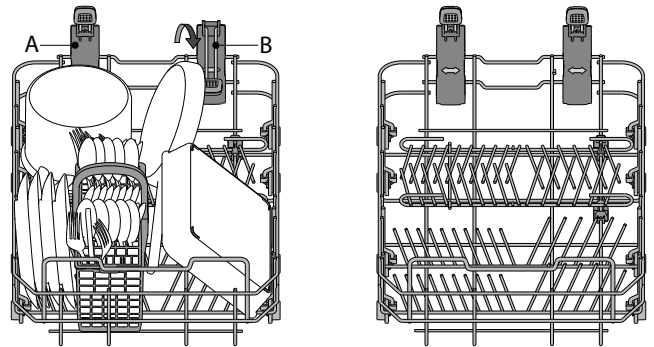
## UNTERKORB



Für Töpfe, Deckel, Teller, Salatschüsseln, Besteck usw. Große Teller und Deckel sollten idealerweise an die Seiten gelegt werden, um nicht mit dem Sprüharm in Kontakt zu kommen

(Sortierbeispiel für den Unterkorb)

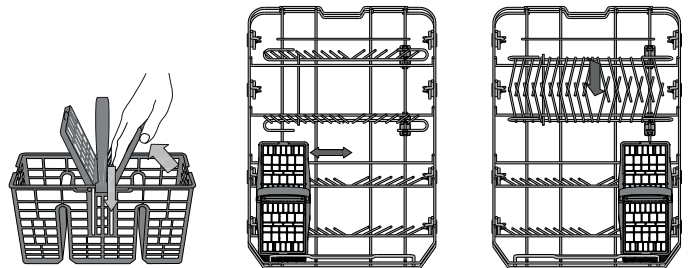
Der Unterkorb hat eine Raumzone **A** (in ausgewählten Modellen mit unterschiedlichen Nummern und Positionen), eine spezielle Halterung zum Herausziehen an der Korbhinterseite, welche benutzt werden kann um Pfannen oder Backbleche in senkrechter Position zu halten, und so weniger Raum zu beanspruchen. Zur Verwendung einfach den farbigen Griff halten und nach oben ziehen **B**, während er nach vorne gedreht wird. Die Halterungen können nach rechts und links geschoben werden, um an die Geschirrgöße angepasst zu werden..



Der Unterkorb verfügt über klappbare Ablagen, die in vertikaler Stellung für Teller oder in horizontaler (niedriger) Position für Pfannen und Salatschüsseln verwendet werden können.

## BESTECKKORB

Er ist oben mit Gittern versehen, um das Besteck besser einzuordnen. Er darf nur im vorderen Teil des unteren Korbes eingesetzt werden.



**Messer und andere Küchenutensilien mit scharfen Spitzen sind mit nach unten gerichteten Spitzen in den Besteckkorb einzuordnen oder waagrecht auf die Ablagen des oberen Geschirrkorbs zu legen.**



# TÄGLICHER GEBRAUCH

## 1. ANSCHLUSS AN DIE WASSERLEITUNG PRÜFEN

Sicherstellen, dass der Geschirrspüler an die Wasserleitung angeschlossen und der Wasserhahn auf ist.

## 2. SCHALTEN SIE DEN GESCHIRRSPÜLER EIN

**EIN-/AUS**-Taste drücken.

## 3. KÖRBE BELADEN

(siehe **KÖRBE BELADEN**)

## 4. EINFÜLLEN DES SPÜLMITTELS

(siehe **PROGRAMMTABELLE**).

## 5. PROGRAMM WÄHLEN UND DAS PROGRAMM ANPASSEN

Das am besten geeignete Programm je nach Besteckart und Verschmutzungsgrad auswählen (siehe **PROGRAMMBESCHREIBUNG**) durch Drücken der Taste **P**.

Die gewünschten Optionen auswählen (siehe **OPTIONEN UND FUNKTIONEN**).

## 6. START

Das Spülprogramm mit der Taste **START/PAUSE** starten. Bei Programmstart ertönt ein Piepton.

## 7. ENDE DES SPÜLPROGRAMMS

Das Ende des Spülprogramms wird durch Pieptöne angegeben und auf dem Display erscheint **End**. Die Tür öffnen und das Gerät mit der **EIN/AUS**-Taste ausschalten.

Vor Entnahme des Bestecks einige Minuten warten - um Verbrennungen zu vermeiden.

Die Körbe entladen, mit dem Unteren beginnen.

**Die Maschine schaltet sich automatisch während bestimmter überschrittener Zeiten der Inaktivität aus, um den Stromverbrauch zu reduzieren.**

**Für nur leicht verschmutztes Geschirr, oder für Geschirr, das vorher unter laufendem Wasser abgespült wurde, kann die Spülmittelmenge erheblich reduziert werden.**

## EIN LAUFENDES PROGRAMM ÄNDERN


Wenn ein falsches Programm ausgewählt wurde, kann es geändert werden, wenn es gerade erst gestartet wurde: die **EIN/AUS**-Taste drücken und gedrückt halten, um die Maschine auszuschalten. Die Maschine mit der **EIN/AUS**-Taste wieder einschalten und das neue Spülprogramm und die gewünschten Optionen auswählen; das Spülprogramm durch Drücken der Taste **START/PAUSE** starten.

## HINZUFÜGEN VON WEITEREM GESCHIRR

Ohne die Maschine auszuschalten, die Tür öffnen (**Vorsicht HEISSER Dampf!**) und das Geschirr in den Geschirrspüler geben. Schließen Sie die Tür und drücken Sie die **START/PAUSE**-Taste; das Programm läuft automatisch weiter.

## UNBEABSICHTIGTES UNTERBRECHEN DES SPÜLPROGRAMMS

Wird während des Spülgangs die Gerätetür geöffnet, oder sollte ein Stromausfall stattfinden, wird der Spülgang unterbrochen. Wird die Gerätetür wieder geschlossen, oder kehrt der Strom zurück, läuft das Programm an der Stelle weiter, an der es unterbrochen wurde. Die **START/PAUSE**-Taste drücken.

Für weitere Informationen über die Funktionen, können Sie eine Gebrauchsanleitung anfordern oder von der Internetseite herunterladen, gemäß der Anweisungen auf der letzten Seite..  [www](#)

# HINWEISE UND TIPPS

## EMPFEHLUNGEN

Bevor Sie das Geschirr in den Geschirrspüler einräumen, befreien Sie es von Speiserückständen und entleeren Sie Gläser und Behälter von Flüssigkeitsresten. **Es ist nicht notwendig, das Geschirr unter fließendem Wasser vorzuspülen.**

Stellen Sie das Geschirr so ein, dass es fest steht und nicht umfallen kann. Behälter müssen mit der Öffnung nach unten eingestellt werden und hohle oder gewölbte Teile müssen schräg stehen, damit das Wasser alle Oberflächen erreicht und dann abfließen kann.

**Achtung:** Achten Sie darauf, dass Deckel, Griffe, Töpfe und Tablett die Drehung der Sprüharme nicht behindern.

Stellen Sie kleine Gegenstände in den Besteckkorb.

Stark verschmutztes Geschirr und Töpfe sollten in dem Unterkorb untergebracht werden, da in diesem Bereich die Wasserstrahlen stärker sind und eine höhere Spüleistung garantieren.

Stellen Sie nach Einräumen des Geschirrs sicher, dass sich die Sprüharme frei bewegen können.

## HYGIENE

Um Gerüche und Ablagerung, die sich in dem Geschirrspüler ansetzen können zu vermeiden, bitte mindestens einmal monatlich ein Hochtemperaturprogramm laufen lassen. Einen Teelöffel Spülmittel verwenden und ohne Geschirr laufen lassen, um Ihr Gerät zu reinigen

## UNGEEIGNETES GESCHIRR

- Besteck und Geschirr aus Holz.
- Empfindliche Dekorgläser, handgemachte Teller und antikes Geschirr. Die Dekore sind nicht spülmaschinenfest.
- Nicht temperaturbeständige Kunststoffteile.
- Geschirr aus Kupfer und Zinn.
- Mit Asche, Wachs, Schmieröl oder Tinte verschmutztes Geschirr. Glasdekore, Aluminium- und Silberteile können während des Spülgangs die Farbe verändern und ausbleichen. Auch einige Glasarten (z.B. Kristallgegenstände) können nach mehreren Spülgängen matt werden.

## SCHÄDEN AN GLAS UND GESCHIRR

- Spülen Sie nur Gläser und Geschirr in Ihrem Geschirrspüler, die vom Hersteller als spülmaschinenfest ausgezeichnet sind.
- Verwenden Sie ein Feinspülmittel für Geschirr.
- Nehmen Sie Gläser und Besteck so bald wie möglich nach Ablauf des Programms aus der Spülmaschine.

# PFLEGE UND WARTUNG

## REINIGUNG DER FILTEREINHEIT

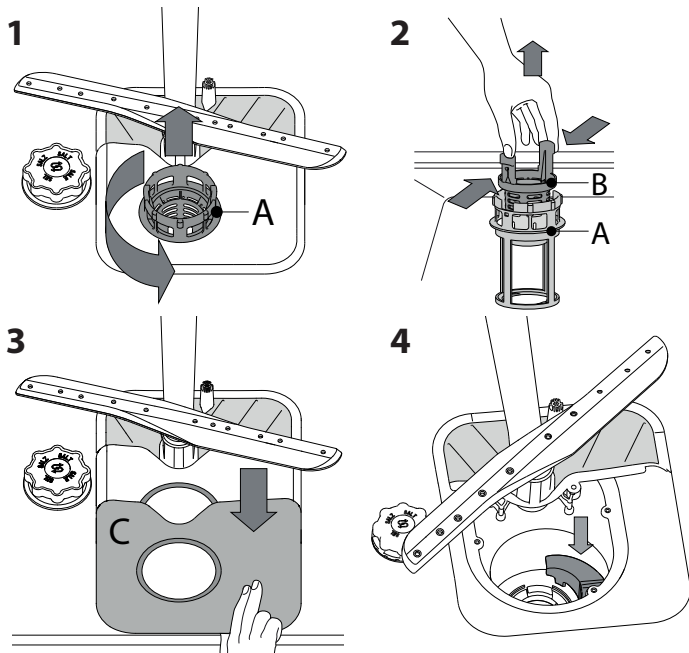
Die Filtereinheit regelmäßig reinigen, damit die Filter nicht verstopfen und das Abwasser korrekt abfließen kann.

Die Filtereinheit setzt sich aus drei Filtern zusammen, die Spülwasser reinigen, von Speiseresten befreien und wieder in Umlauf bringen: für beste Spülergebnisse, müssen diese sauber gehalten werden.

**Der Geschirrspüler darf nie ohne Filtersiebe oder mit ausgehängten Filtern in Betrieb genommen werden.**

Kontrollieren Sie nach einigen Spülgängen die Filtersiebgruppe. Bei Bedarf ist diese sorgfältig unter laufendem Wasser auszuspülen. Nehmen Sie hierzu ein kleines Bürstchen (das nicht aus Metall sein darf) zu Hilfe. Verfahren Sie wie folgt:

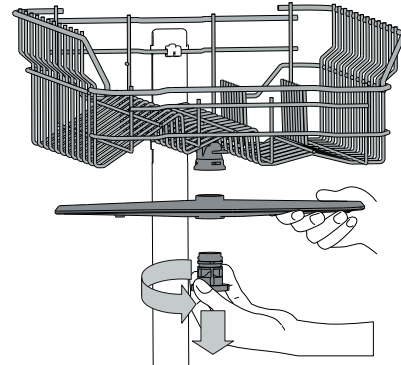
1. Drehen Sie das zylinderförmige Filtersieb **A** gegen den Uhrzeigersinn heraus (Abb. 1).
2. Ziehen Sie den Siebbecher **B** durch leichten Druck auf die seitlichen Flügel heraus (Abb. 2).
3. Nehmen Sie den Stahl-Siebteller **C** ab (Abb. 3).
4. Kontrollieren Sie den Hohlraum und befreien Sie diesen von eventuellen Speiseresten.
5. Das Spülpumpenschutzteil (schwarzes Teil) **NICHT ABGENOMMEN WERDEN** (Abb. 4).



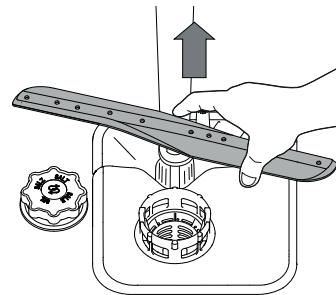
Setzen Sie die Filtereinheit nach der Reinigung der Filtersiebe wieder korrekt in ihren Sitz ein, dies ist äußerst wichtig, um eine ordnungsgemäße Betriebsweise des Geschirrspülers zu gewährleisten.

## REINIGUNG DER SPRÜHARME

Es kann vorkommen, dass Speisereste an den Sprüharmen hängen bleiben und die Wasserdüsen verstopfen. Prüfen Sie die Sprüharme daher regelmäßig und reinigen Sie sie bei Bedarf mit einer Kunststoffbürste. Zur Abnahme des oberen Sprüharms drehen Sie den Kunststoffring gegen den Uhrzeigersinn ab. Der obere Sprüharm ist mit jener Seite nach oben wieder einzusetzen, die die meisten Löcher aufweist.



Um den unteren Sprüharm abzunehmen, ihn nach oben ziehen.



## WASSERZULAUFSCHLAUCH REINIGEN

Wenn der Wasserschlauch neu ist oder für längere Zeit nicht in Betrieb war, das Warmwasser laufen lassen, um sicherzustellen, dass es klar und frei von Verschmutzungen ist, bevor die erforderlichen Anschlüsse vorgenommen werden. Bei Nichtbeachtung dieser Vorsichtsmaßnahme, kann die Wasserzufuhr blockieren und den Geschirrspüler beschädigen.

# LÖSEN VON PROBLEMEN

Ihr Geschirrspüler funktioniert nicht richtig.

Bevor Sie den Kundendienst kontaktieren, prüfen Sie, ob das Problem mit der folgenden Liste behoben werden kann.

STÖRUNGEN	MÖGLICHE URSACHEN	LÖSUNG
Die Spülmaschine startet nicht oder reagiert nicht auf die Bedienungseingaben.	Das Gerät wurde nicht richtig eingesteckt.	Schließen Sie den Netzstecker an.
	Stromausfall.	Der Geschirrspüler startet automatisch nach Spannungsrückkehr.
	Die Gerätetür schließt nicht.	drücken Sie die Tür energisch, bis ein „Klicklaut“ zu hören ist.
	Das Gerät reagiert nicht auf Bedienungseingaben.	Schalten Sie das Gerät durch das Drücken der ON/OFF-Taste aus und nach etwa einer Minute wieder ein und wiederholen Sie die Programmeinstellung.
Der Geschirrspüler pumpt das Wasser nicht ab.	Das Spülprogramm ist noch nicht ganz abgelaufen.	Warten Sie, bis das Programm beendet ist.
	Der Ablaufschlauch ist geknickt.	Prüfen Sie, dass der Ablaufschlauch nicht geknickt ist ( <i>siehe INSTALLATION-SANWEISUNGEN</i> ).
	Der Ablauf des Spülbeckens ist verstopft.	Den Ablauf des Spülbeckens reinigen.
	Im Filtersieb haben sich Speisereste angesammelt	Den Filter reinigen ( <i>siehe REINIGUNG DER FILTEREINHEIT</i> ).
Der Geschirrspüler ist zu laut.	Das Geschirr schlägt aneinander.	Positionieren Sie das Geschirr korrekt ( <i>siehe KÖRBE BELADEN</i> ).
	Es hat sich zu viel Schaum gebildet.	Das Spülmittel wurde nicht richtig dosiert oder ist für Geschirrspüler ungeeignet ( <i>siehe EINFÜLLEN DES SPÜLMITTELS</i> ). Den Geschirrspüler zurücksetzen durch Drücken der ABLAUF Taste ( <i>siehe OPTIONEN UND FUNKTIONEN</i> ) und lassen Sie das neue Programm erneut ohne Spülmittel laufen.
Das Geschirr ist nicht sauber geworden.	Das Geschirr wurde nicht korrekt eingeräumt.	Positionieren Sie das Geschirr korrekt ( <i>siehe KÖRBE BELADEN</i> ).
	Die Sprüharme können nicht frei drehen, werden durch das Geschirr blockiert.	Positionieren Sie das Geschirr korrekt ( <i>siehe KÖRBE BELADEN</i> ).
	Das Spülprogramm ist zu schwach..	Ein geeignetes Spülprogramm wählen ( <i>siehe PROGRAMMTABELLE</i> ).
	Es hat sich zu viel Schaum gebildet.	Das Spülmittel wurde nicht richtig dosiert oder ist für Geschirrspüler ungeeignet ( <i>siehe EINFÜLLEN DES SPÜLMITTELS</i> ).
	Der Stöpsel des Klarspülerbehälters wurde nicht korrekt geschlossen.	Sicherstellen, dass der Stöpsel des Klarspülerbehälters geschlossen ist.
	Das Filtersieb ist schmutzig oder verstopft.	Die Filtereinheit reinigen ( <i>siehe PFLEGE UND WARTUNG</i> ).
	Fehlendes Regeneriersalz.	Füllen Sie den Salzbehälter ( <i>siehe SALZBEHÄLTER BEFÜLLEN</i> ).

## PFLEGE UND WARTUNG UND ANLEITUNG ZUR FEHLERSUCHE

Für weitere Informationen, Wartungsvorgänge und Anleitung zur Fehlersuche, siehe die **Gebrauchsanleitung**.

Die **Gebrauchsanleitung** erhalten Sie wie folgt:

- Kundendienst; Telefonnummer siehe Garantieheft.
- von der Internetseite heruntergeladen: [docs.whirlpool.eu](http://docs.whirlpool.eu)
- QR Code verwenden:

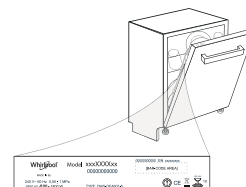


## TECHNISCHES DATENBLATT

Das technische Datenblatt mit den Daten über den Energieverbrauch kann von der Internetseite: [docs.whirlpool.eu](http://docs.whirlpool.eu)

## KUNDENDIENST KONTAKTIEREN

Wenn Sie den Kundendienst kontaktieren, müssen Sie die Codes angeben, die sich auf dem Typenschild an der linken oder rechten Innenseite der Tür des Geschirrspülers befinden. Die Telefonnummer ist in dem Garantieheft oder auf der Internetseite aufgelistet: [www.Privileg.de](http://www.Privileg.de)



400011268839B

06/2018 mk - Xerox Fabriano

