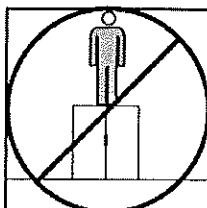
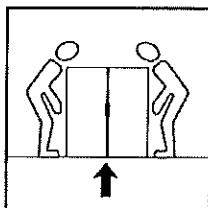
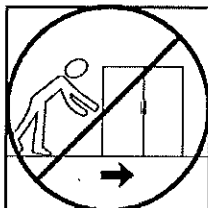
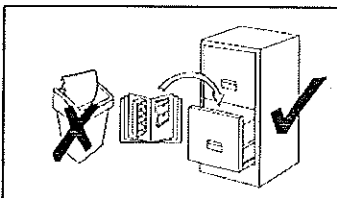
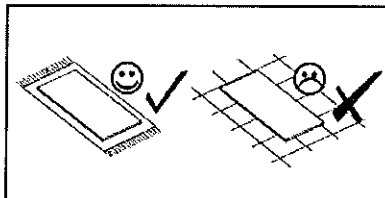
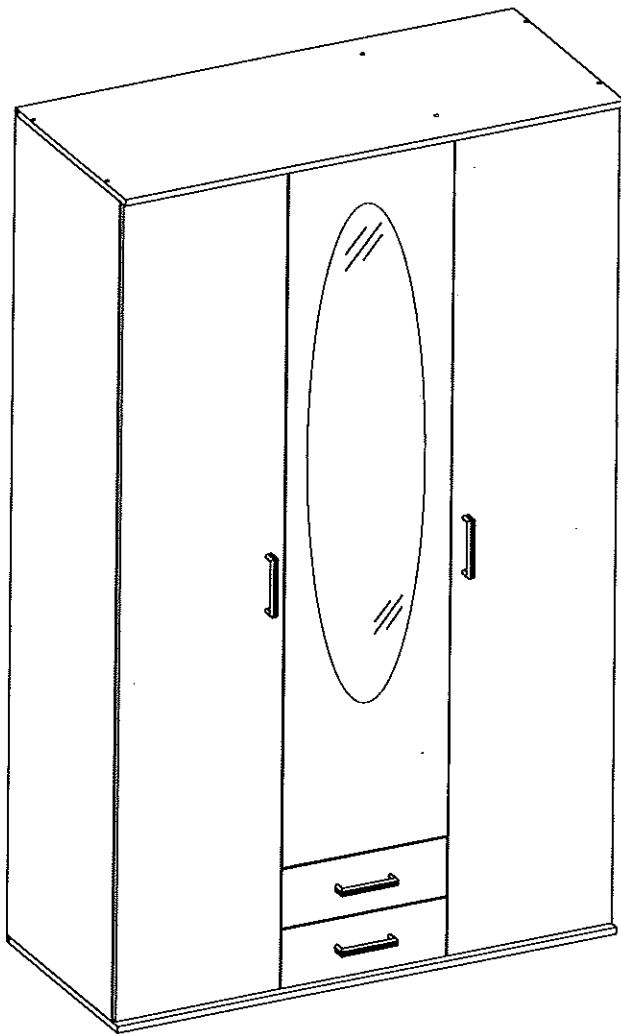
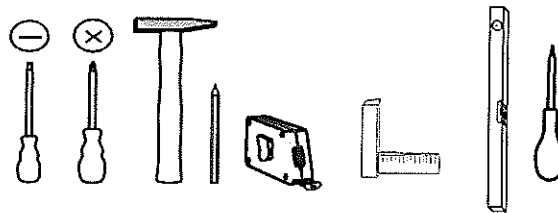
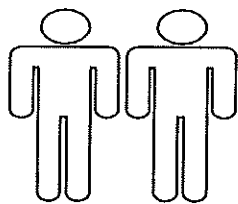
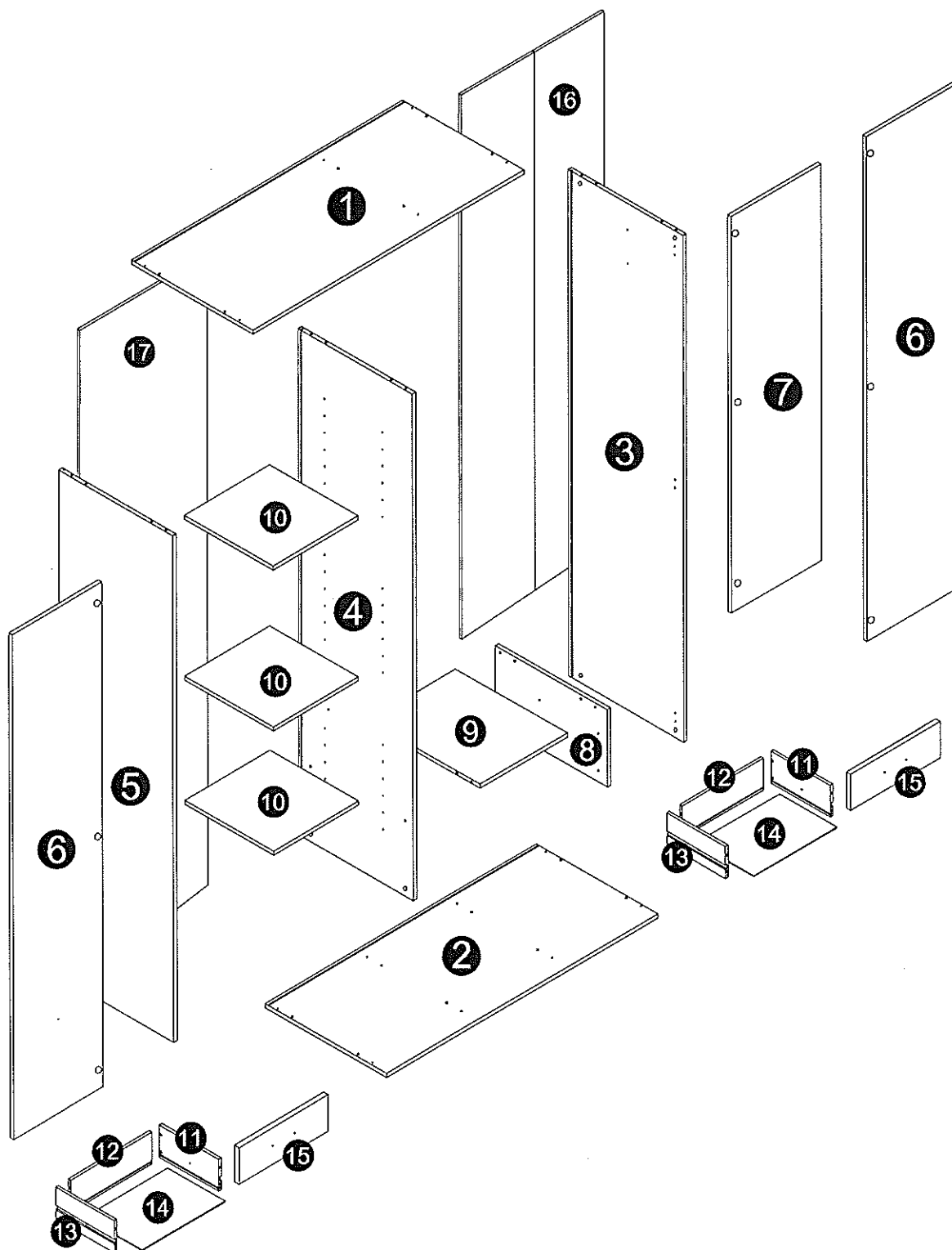


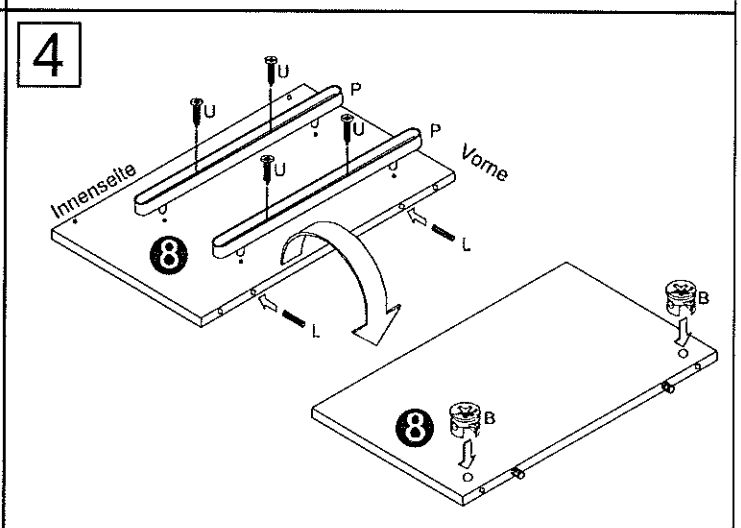
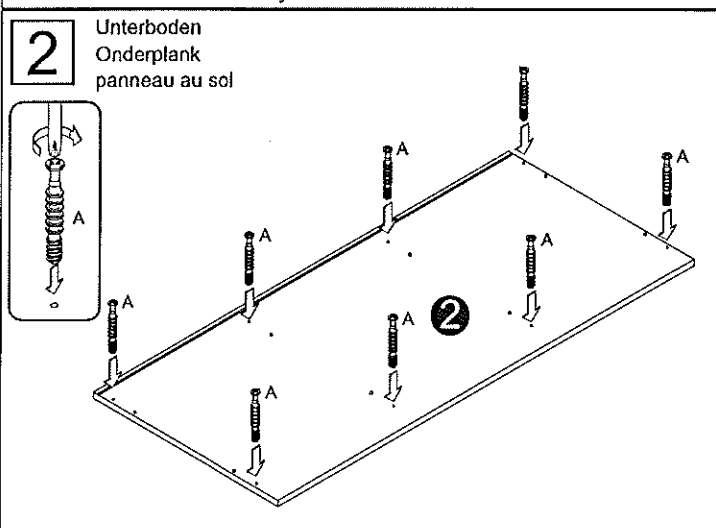
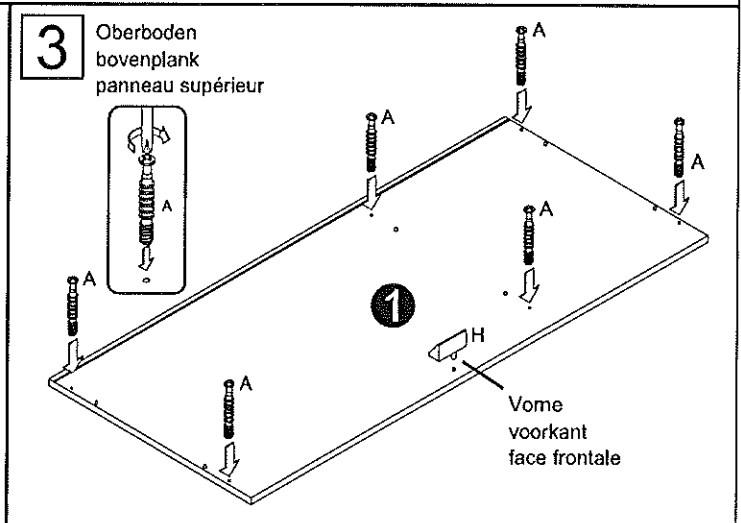
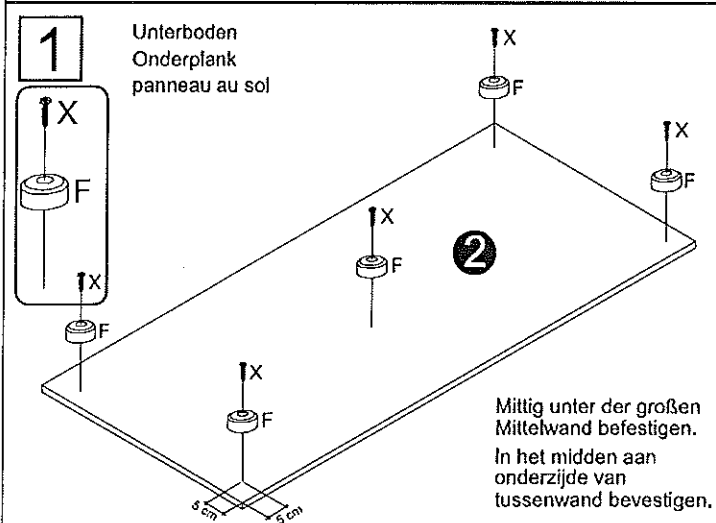
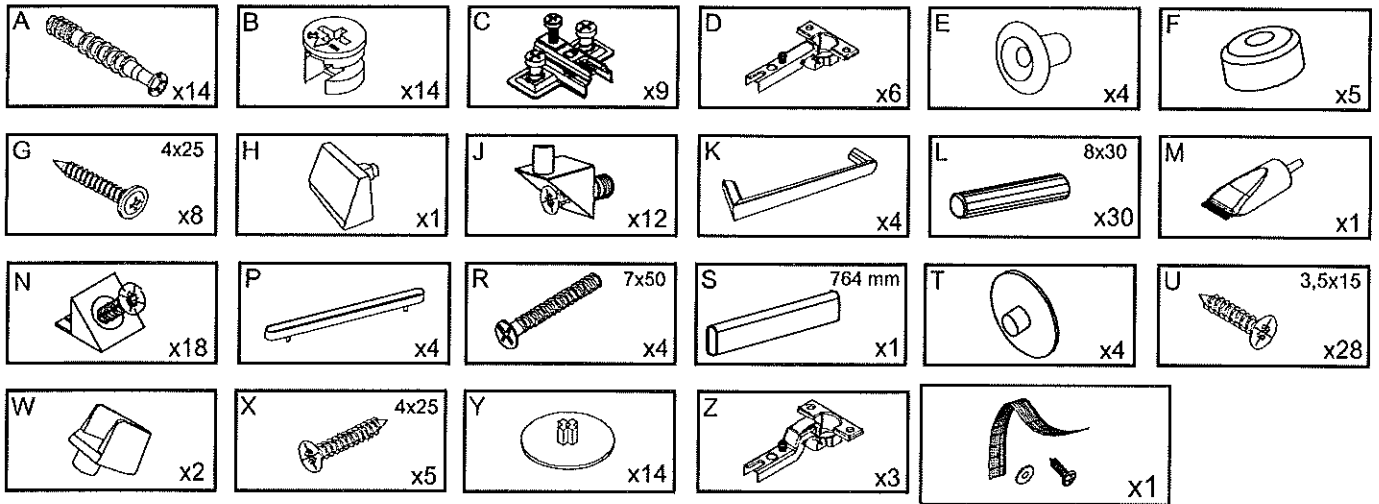
PAUL

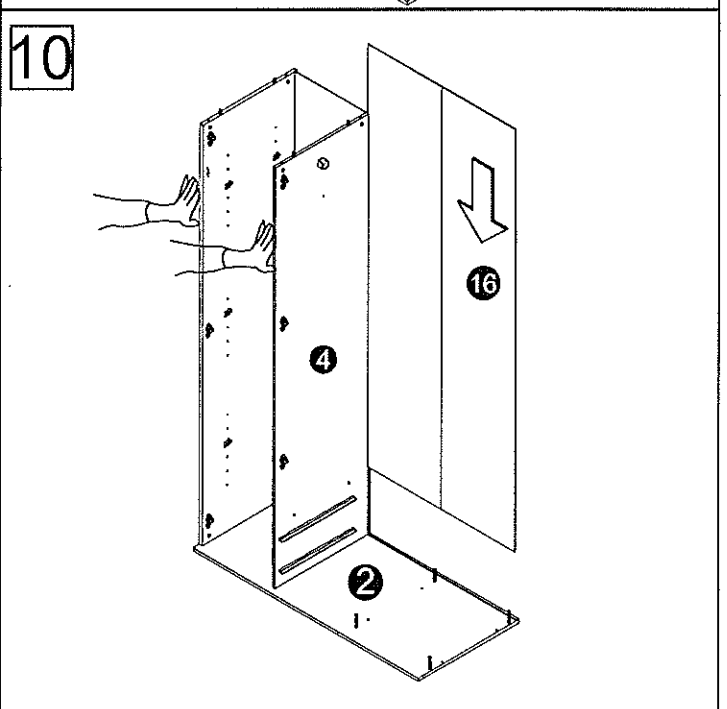
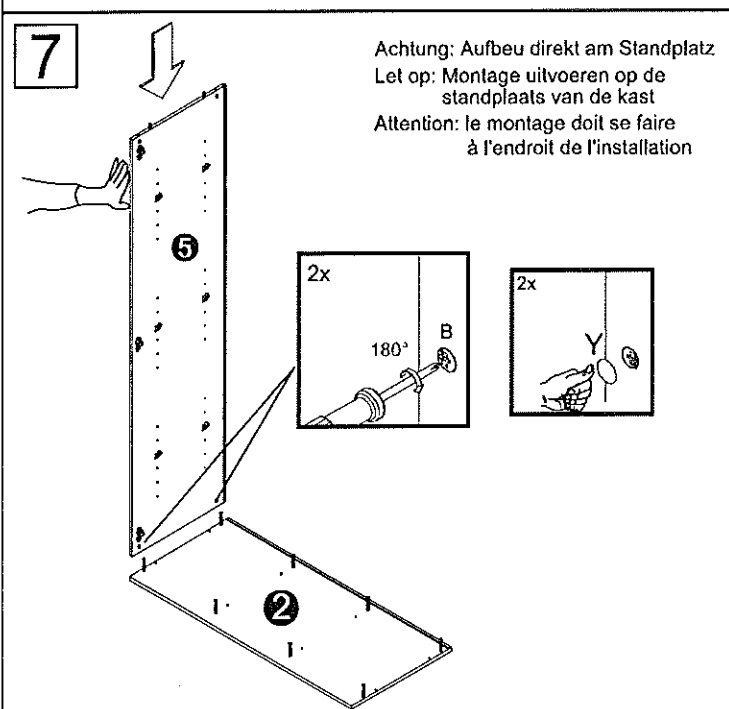
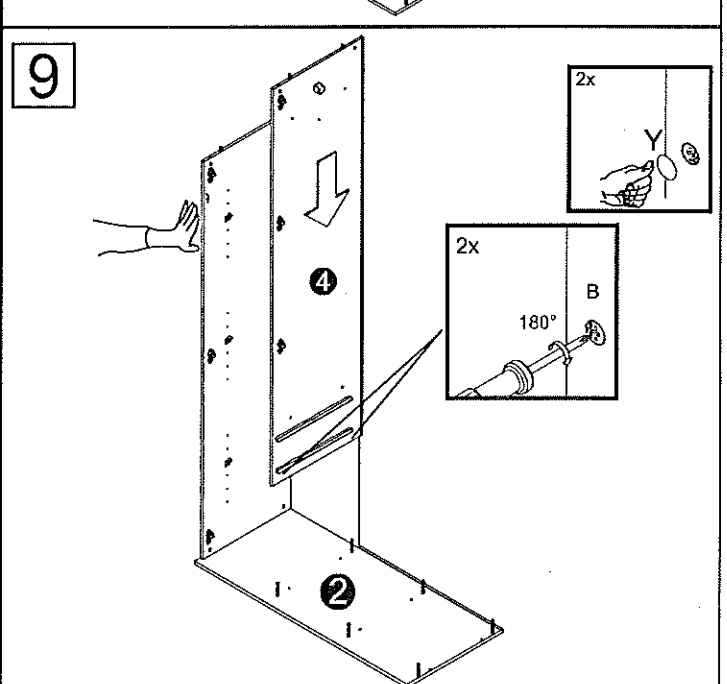
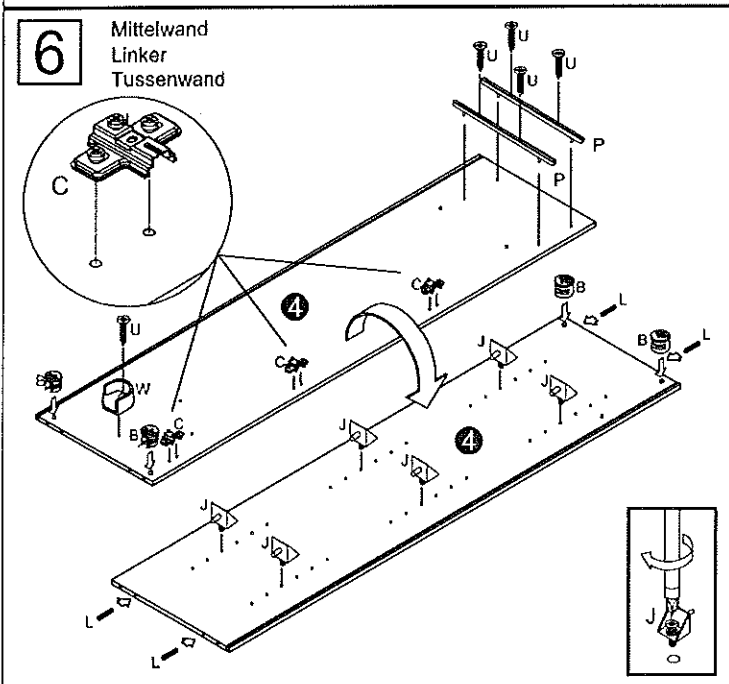
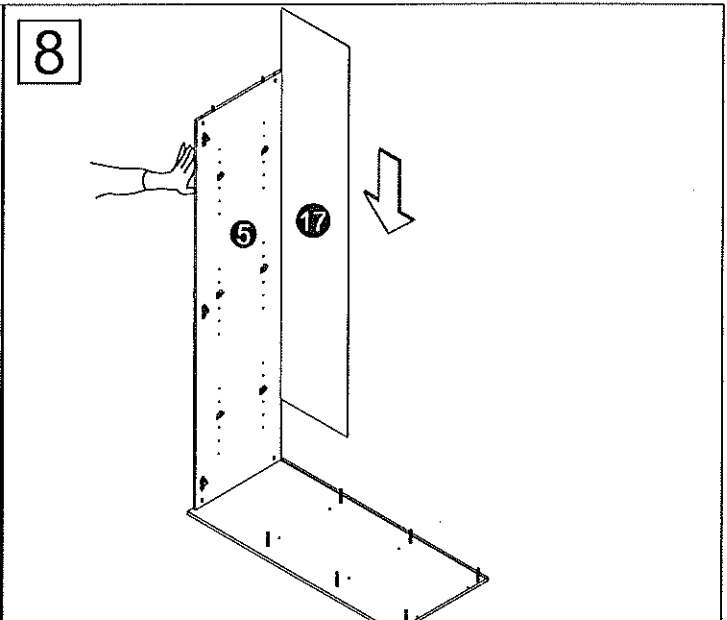
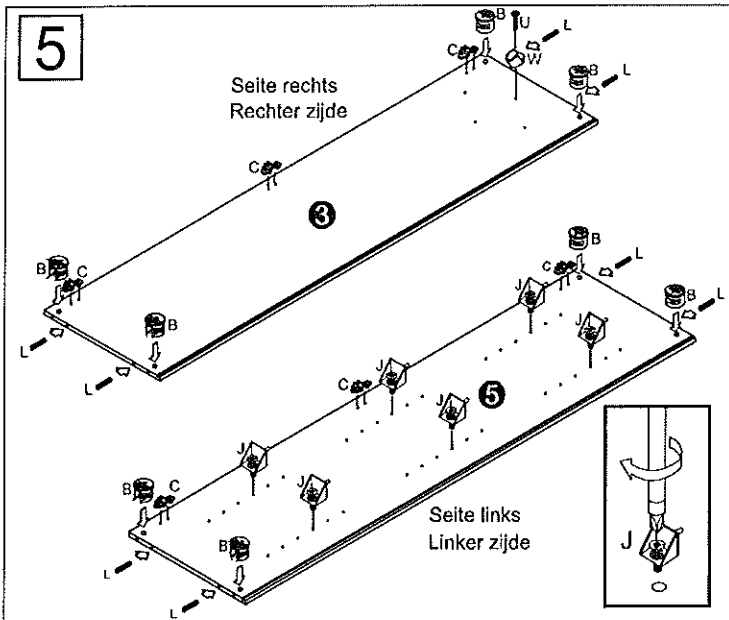
58-792-17

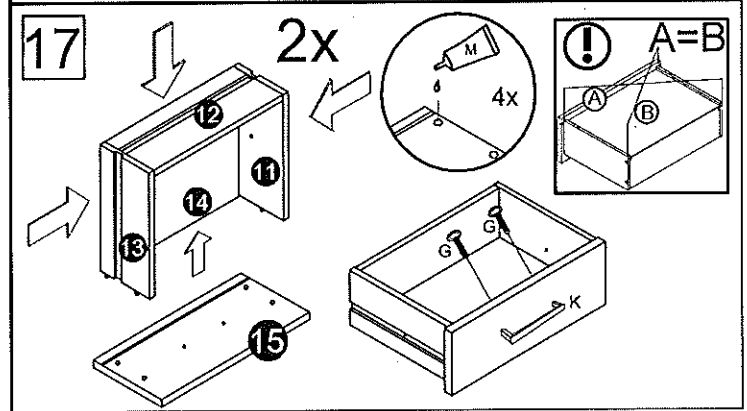
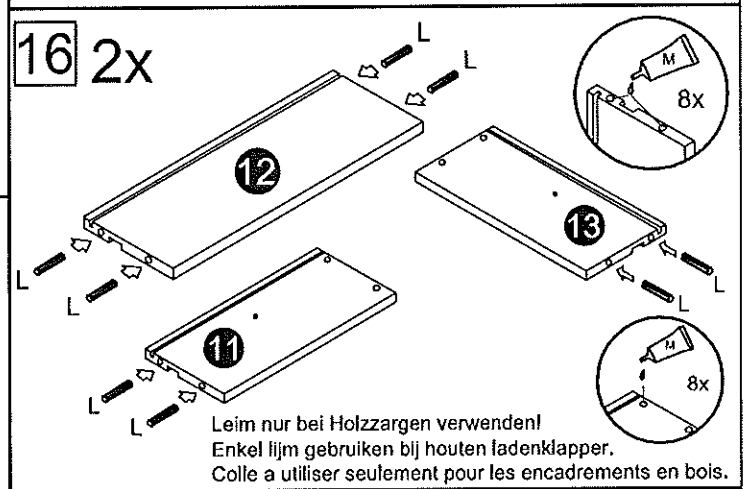
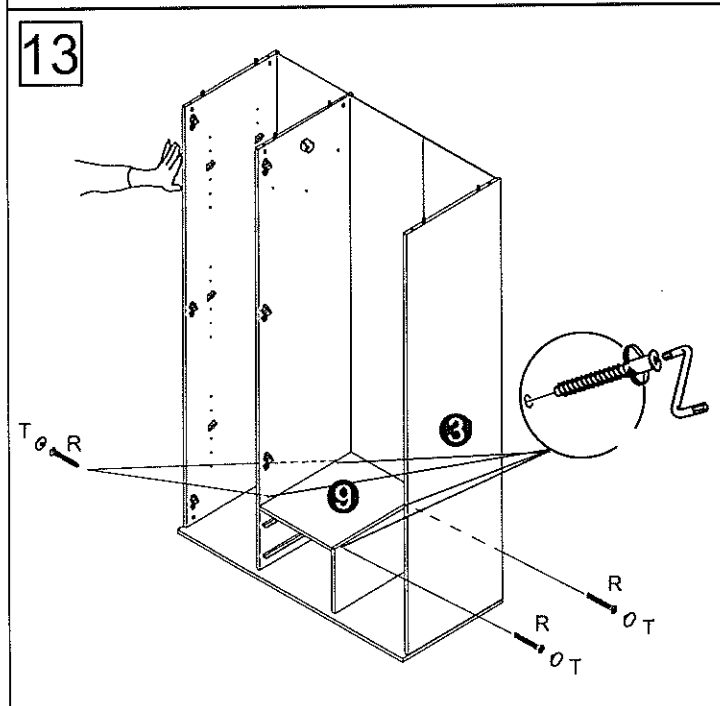
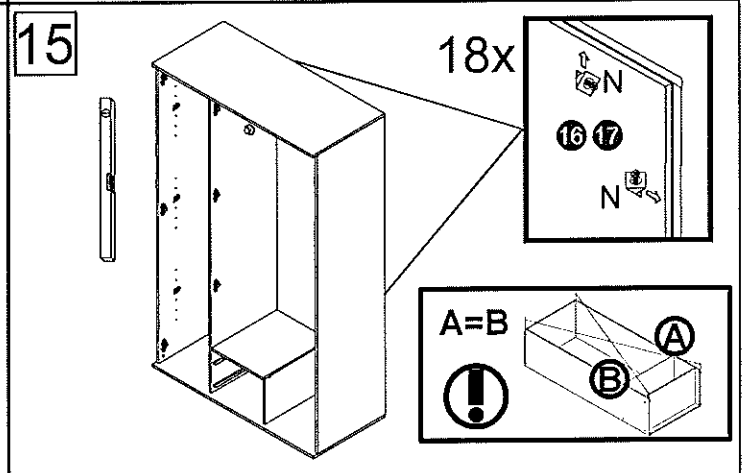
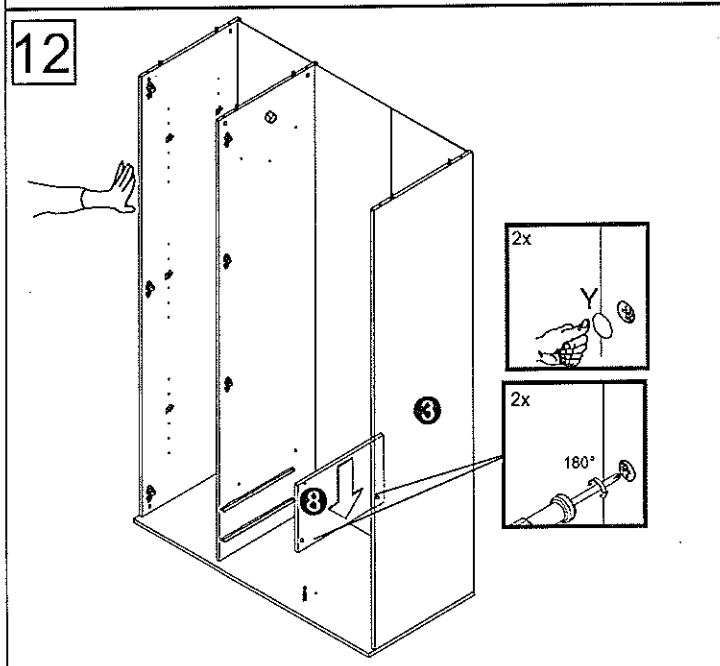
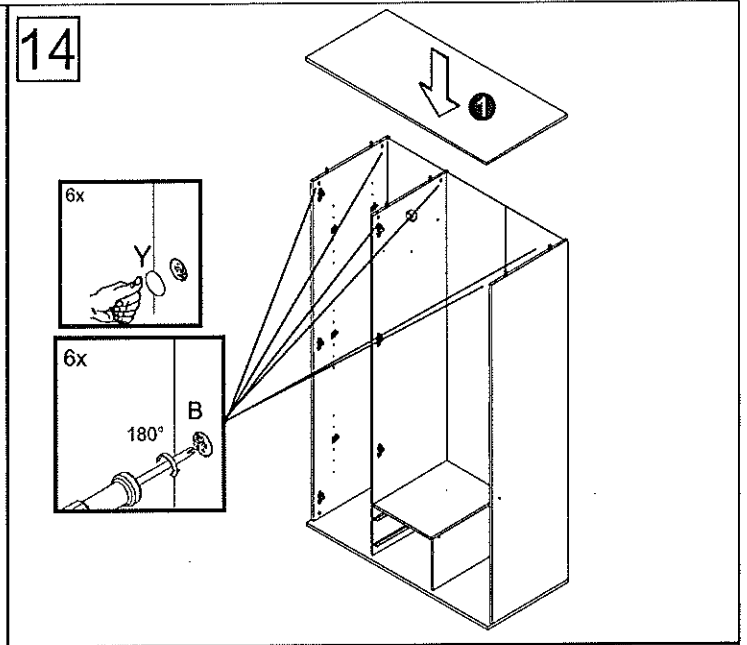
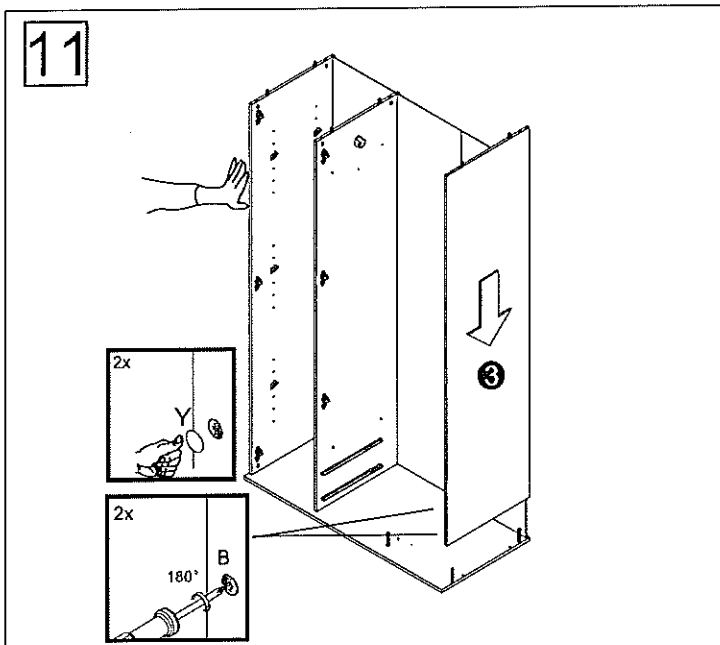


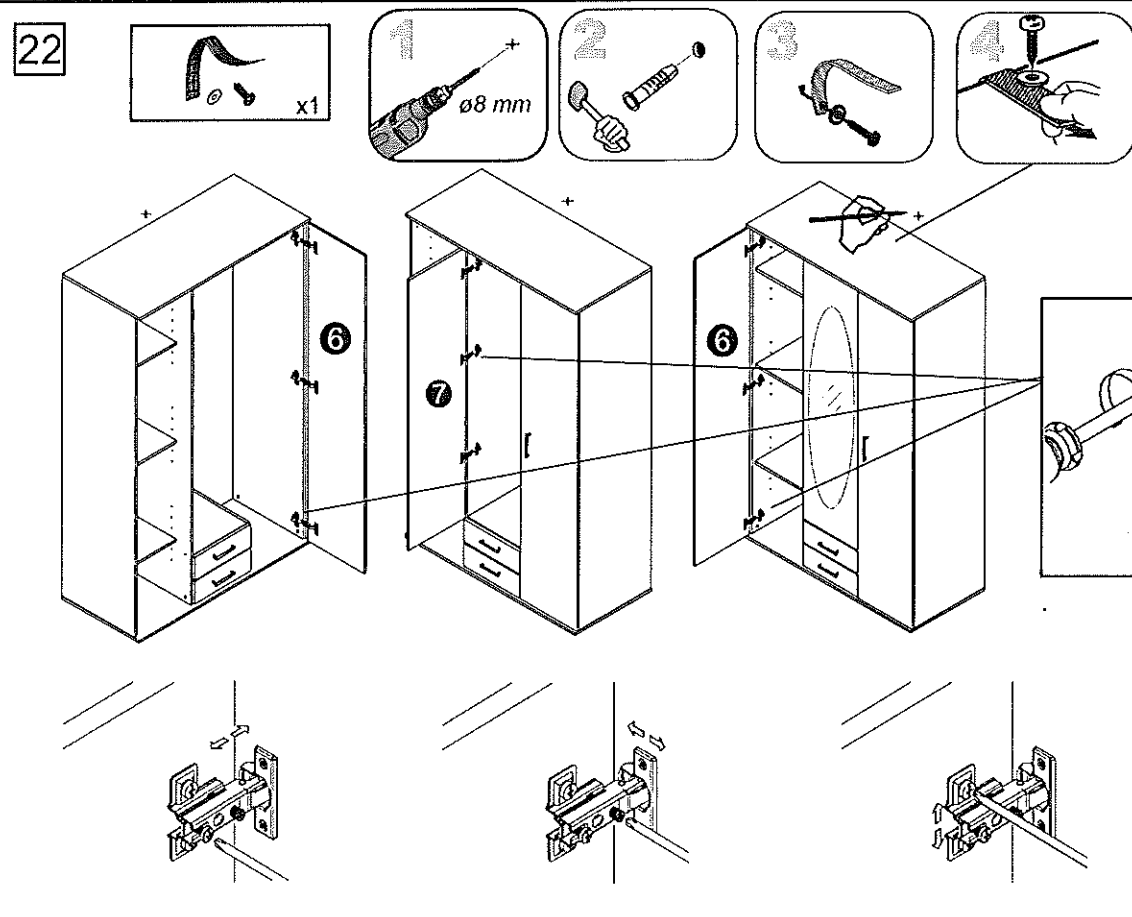
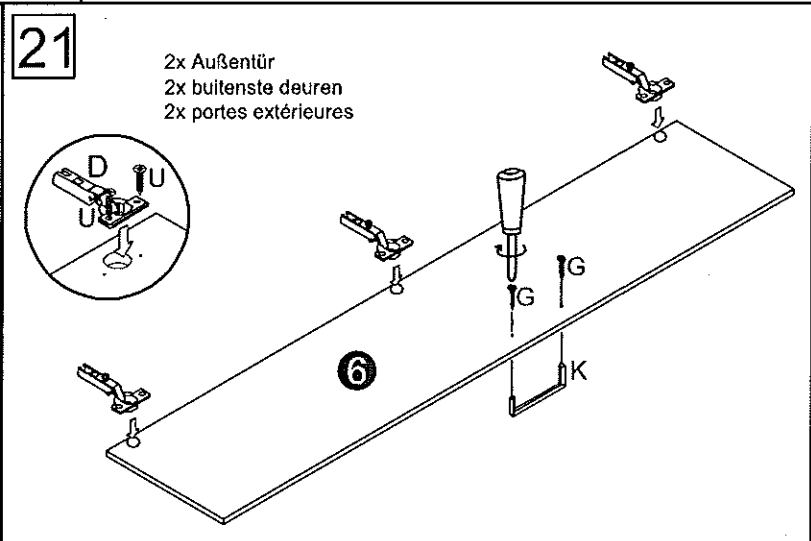
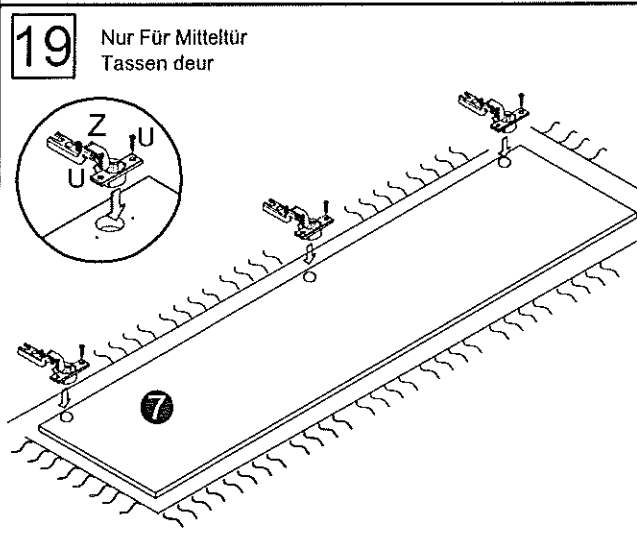
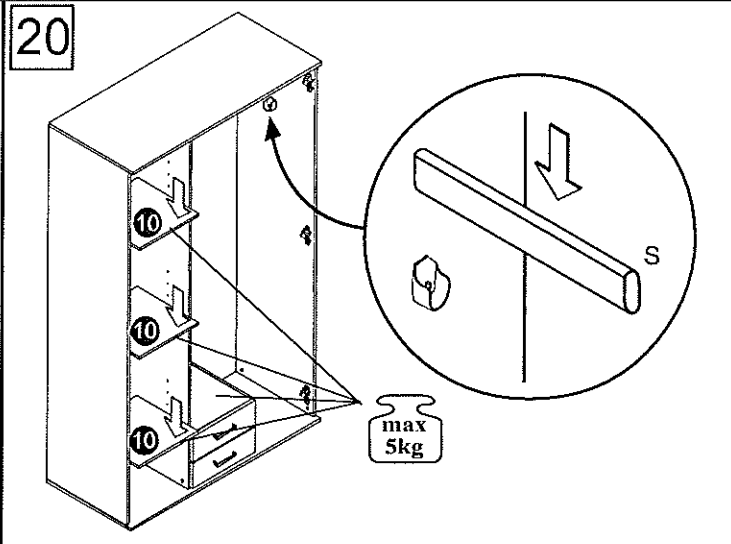
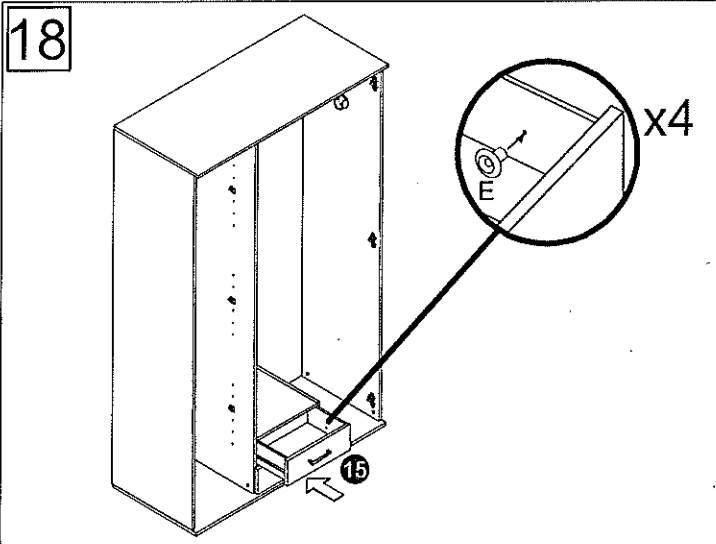
1	x1	ca. 1195x535x15	7	x1	ca. 1629x395x15	13	x2	ca. 278x80x12
2	x1	ca. 1195x535x15	8	x1	ca. 490x292x15	14	x2	ca. 360x276x2,5
3	x1	ca. 1917x504x15	9	x1	ca. 489x383x15	15	x2	ca. 395x137x15
4	x1	ca. 1917x504x15	10	x3	ca. 390x375x15	16	x1	ca. 1926x782x2,5
5	x1	ca. 1917x504x15	11	x2	ca. 278x80x12	17	x1	ca. 1926x385x2,5
6	x2	ca. 1909x395x15	12	x2	ca. 350x80x12			











ACHTUNG:
„Beiliegende Wandbefestigung
nur für festes Mauerwerk.“