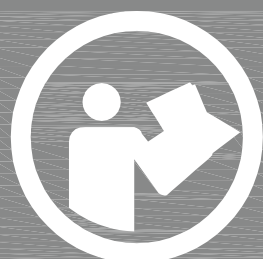
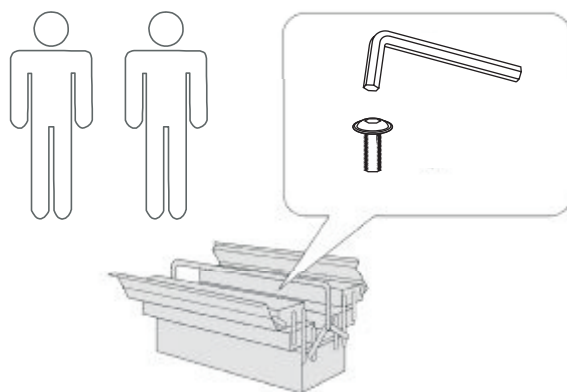


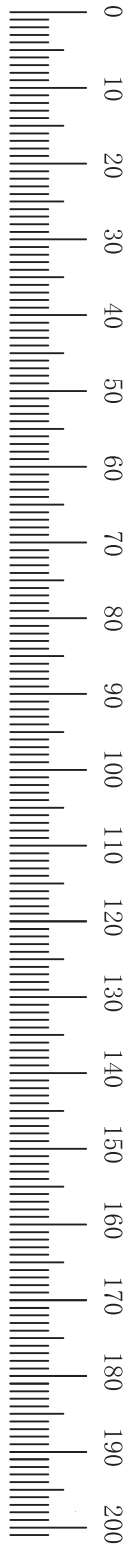


- | | | | |
|----|-----------------------------|----|-------------------------|
| Ⓓ | Montageanleitung | ⒼⒷ | Assembly instructions |
| ⒻⓇ | Notice de montage | ⒾⓉ | Istruzioni di montaggio |
| ⓃⓁ | Handleiding voor de montage | ⓅⓁ | Instrukcja montażu |
| ⒸⓏ | Montážní návod | ⓈⓀ | Návod na montáž |
| ⒽⓊ | Szerelési útmutató | Ⓡⓞ | Instrucțiuni de montaj |
| ⓉⓇ | Montaj talimatı | ⓇⓊ | Инструкция по монтажу |

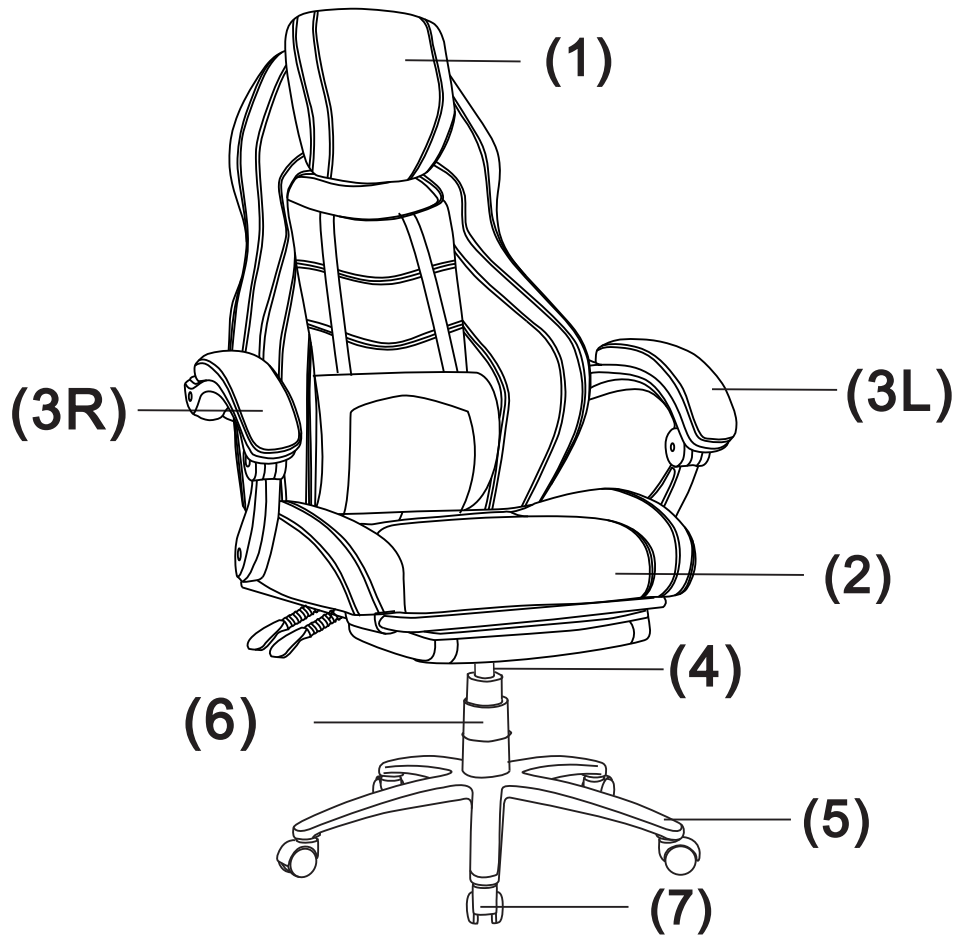


Ausgabe: 20240131

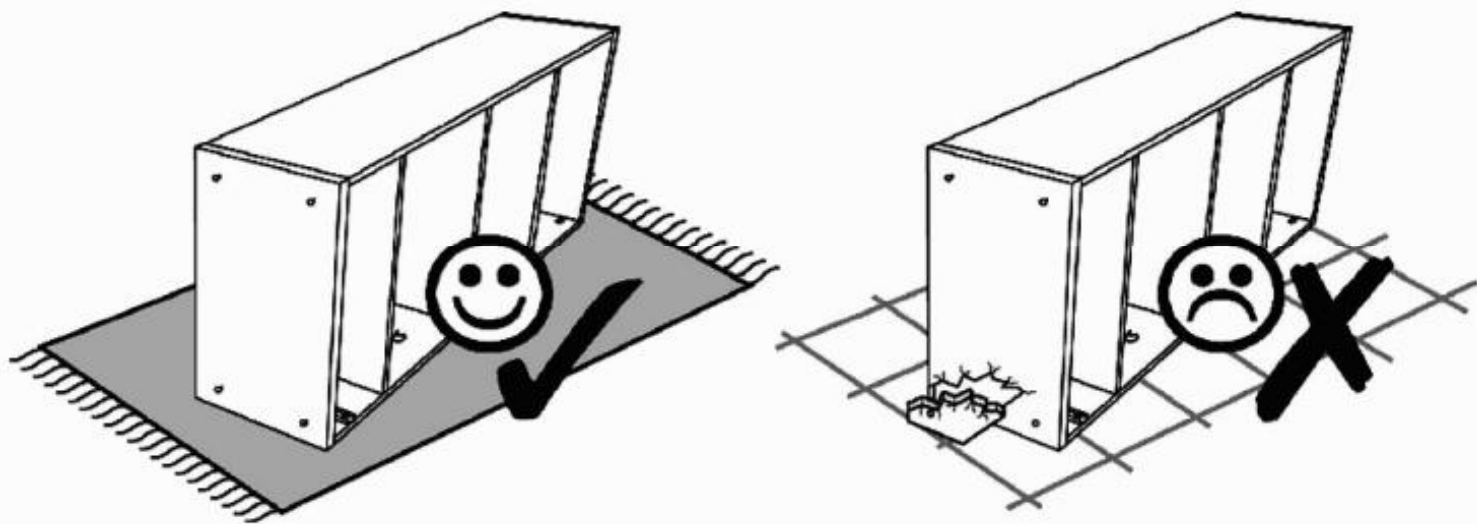




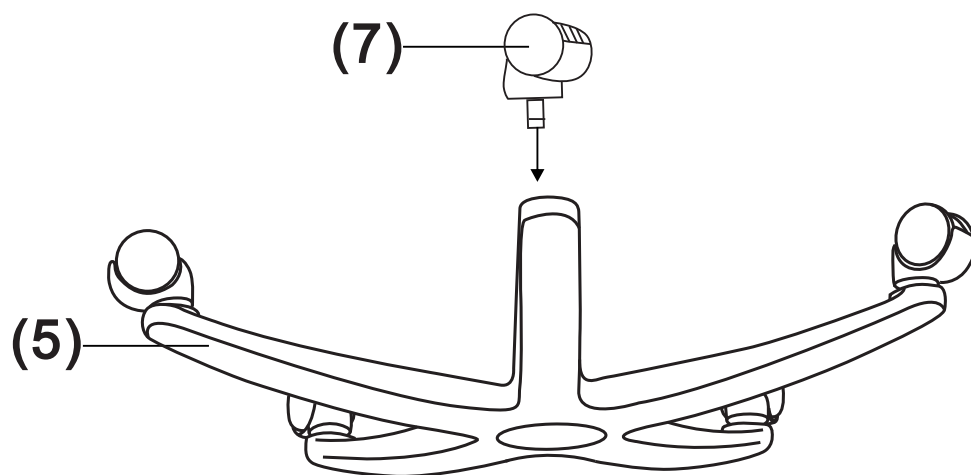
Service • Assistenza • Dienstverlening • Serwis Servis • Szerviz • Сервисная служба	
Name • Nom • Nome • Naam Nazwa • Jméno • Názov • Név Denumire • Isim • Название	
Nr. • No. • N° • Номер • Č • Sz	6856 0229
Typ • Type • Tip • Típus • Tipo Тип	



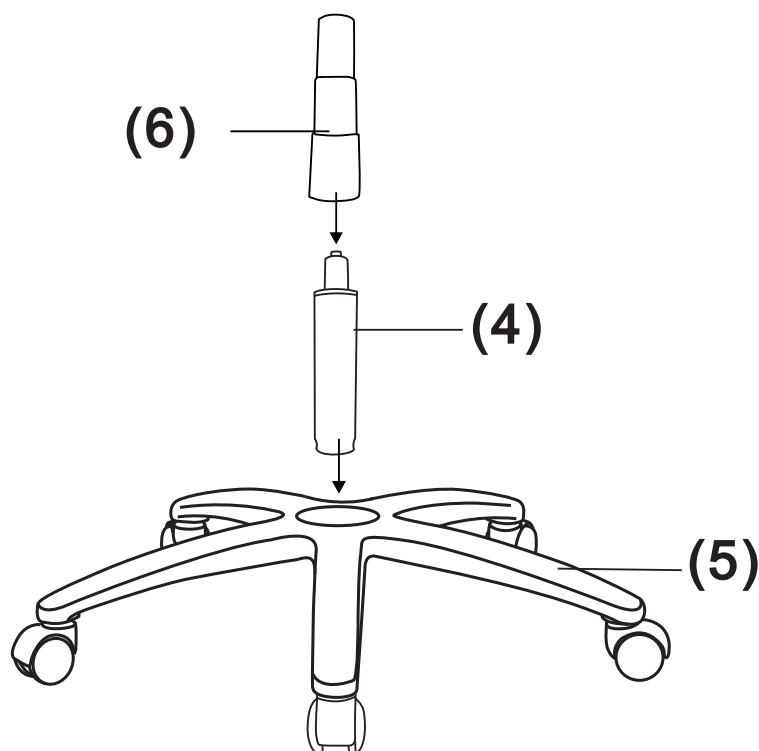
A M6X18MM X2	B M8X16MM X4	C M6X30MM X4	D M8X38MM X4	E HA-P026 X4
F M6 X1	G M8 X1	H X1	I X1	



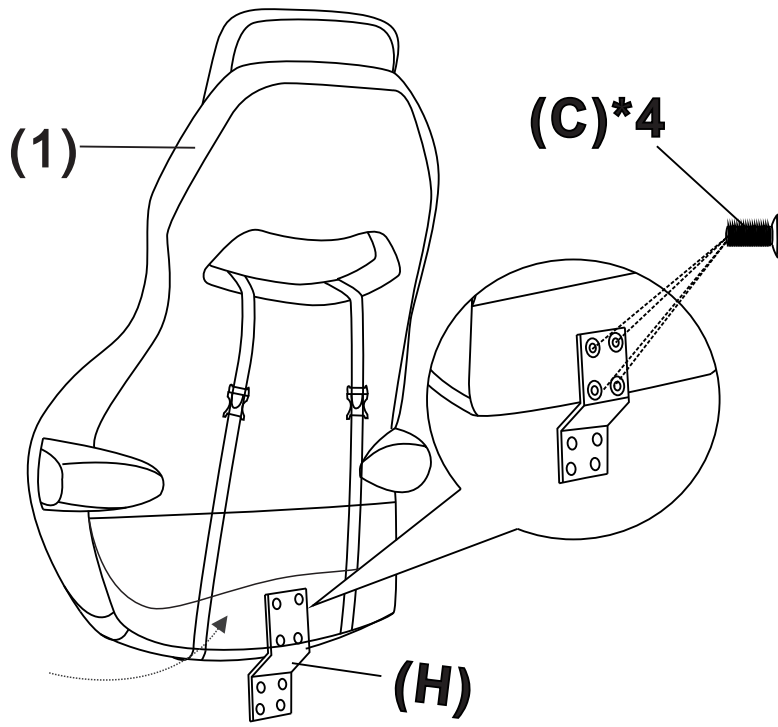
1



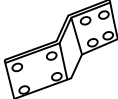


2

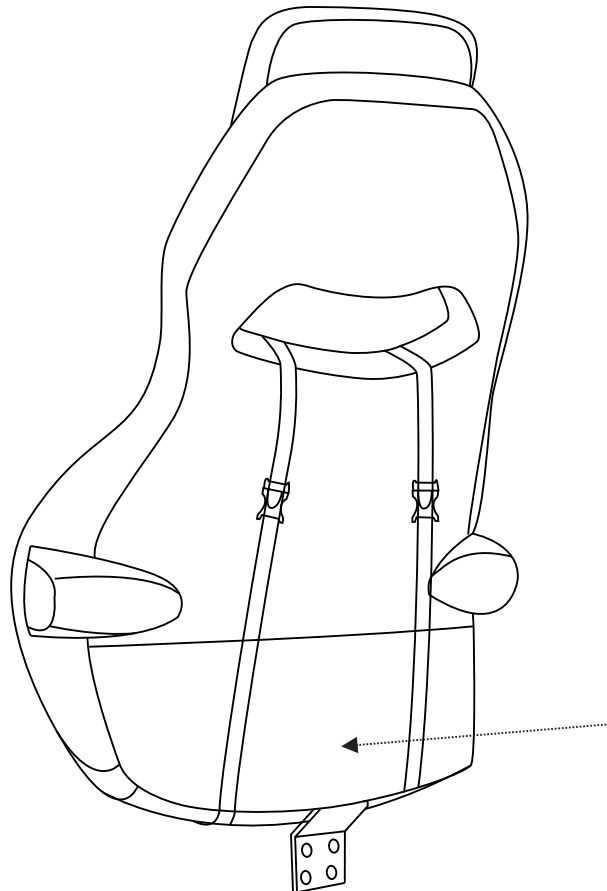


3

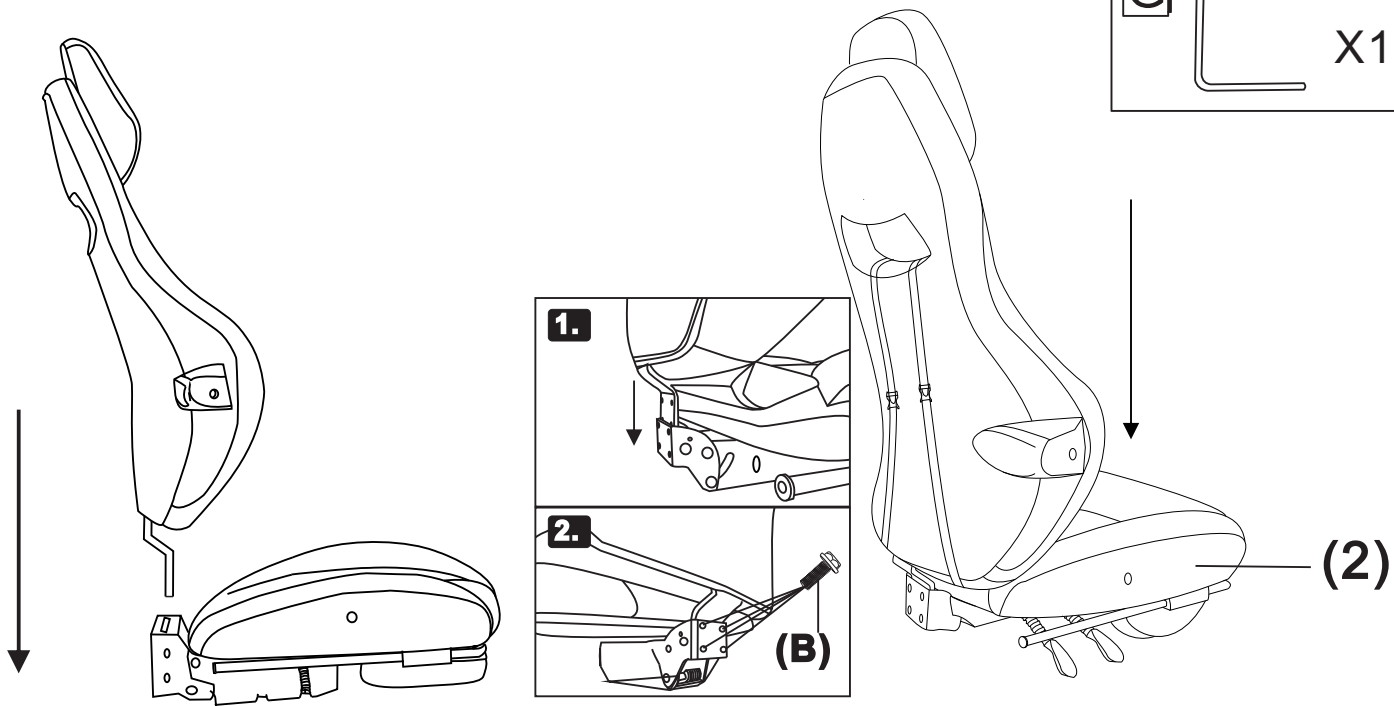


C	M6X30MM		X4
F	M6		X1
H			X1

4

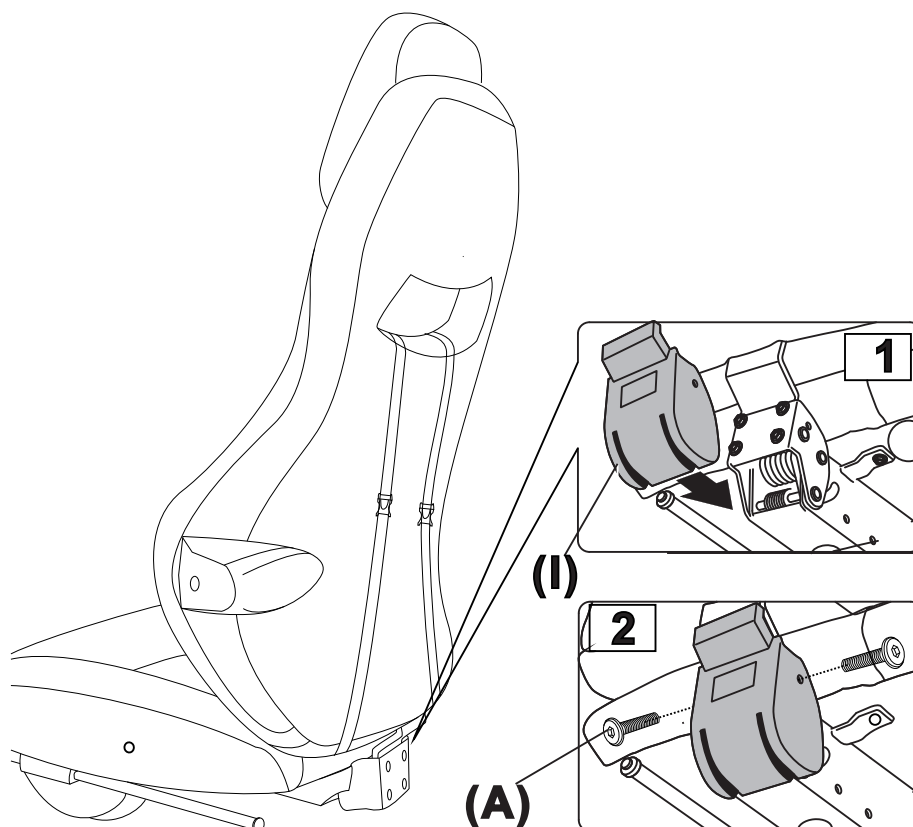


5



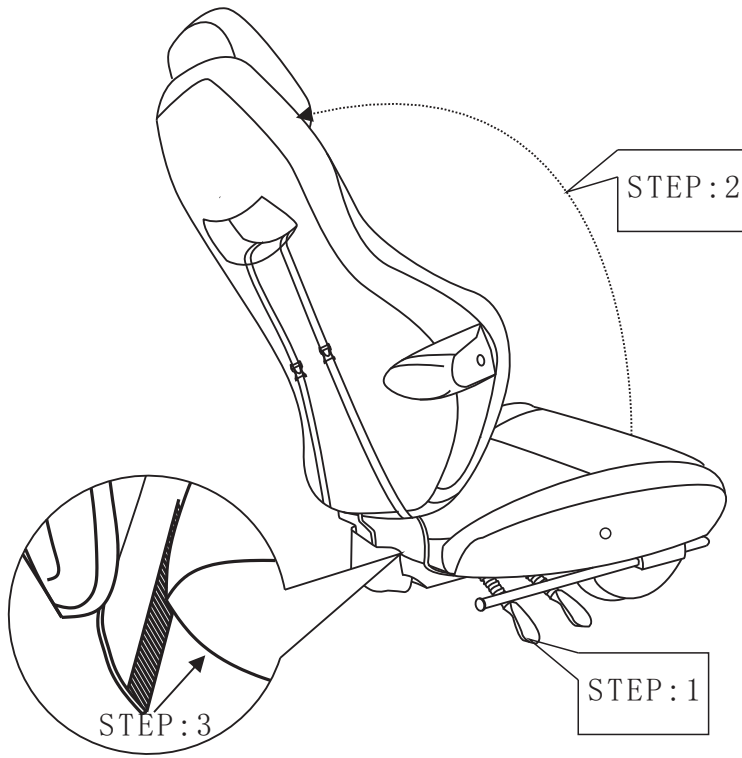
- B** M8X16MM X4
- G** M8 X1

6

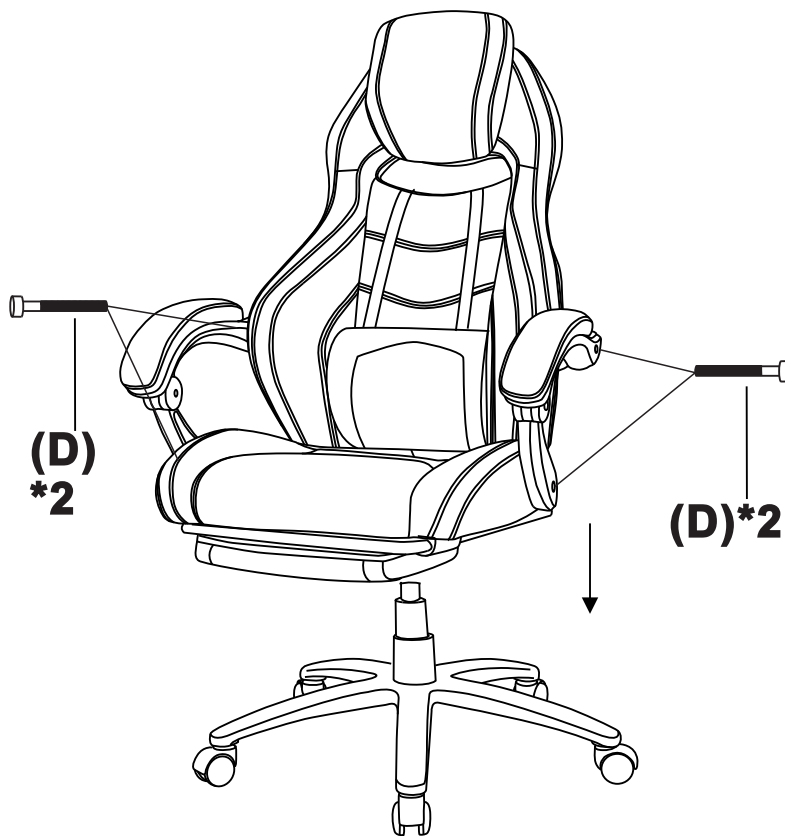




- A** M6X18MM X2
- F** M6 X1
- I** X1

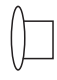
7

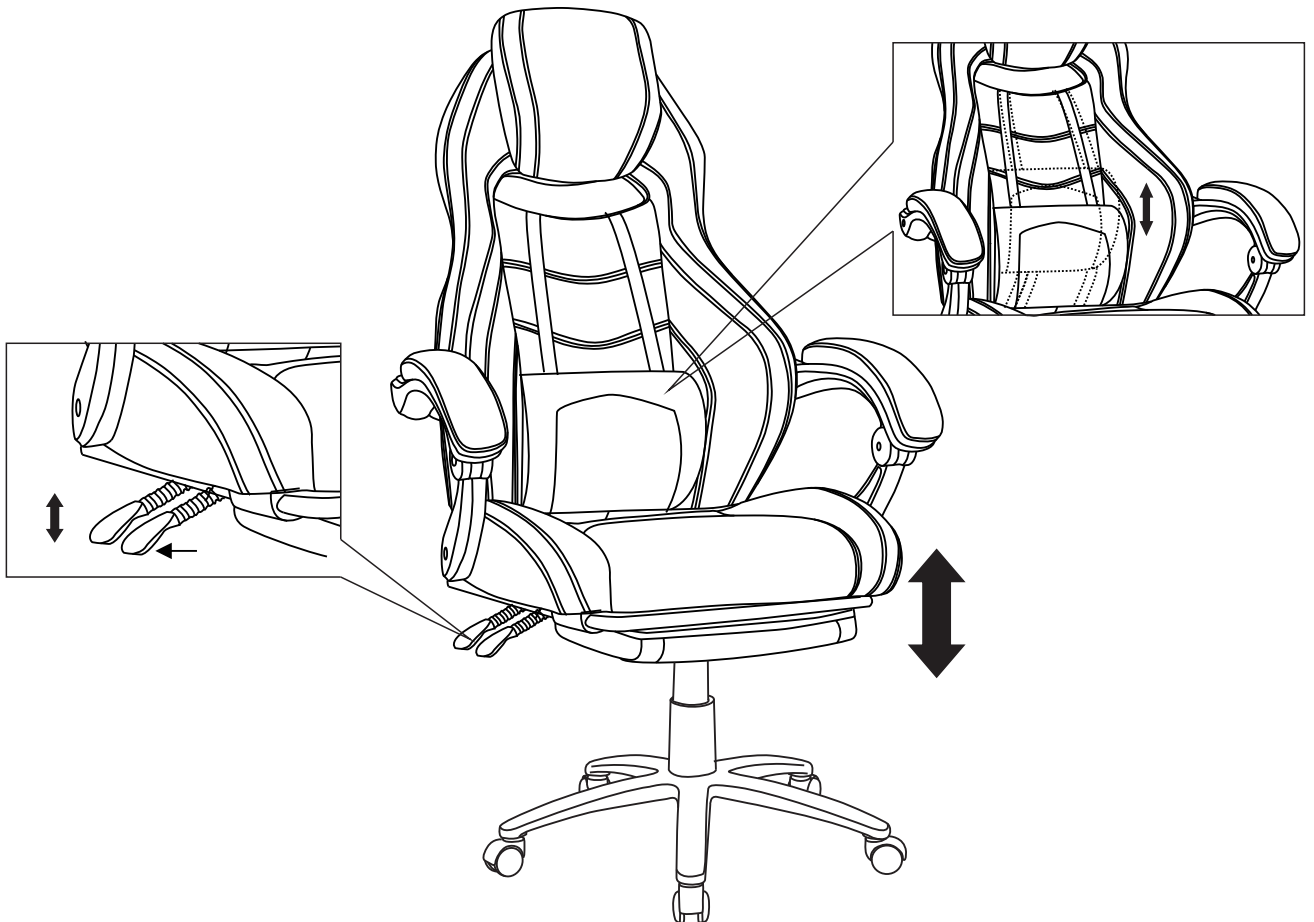
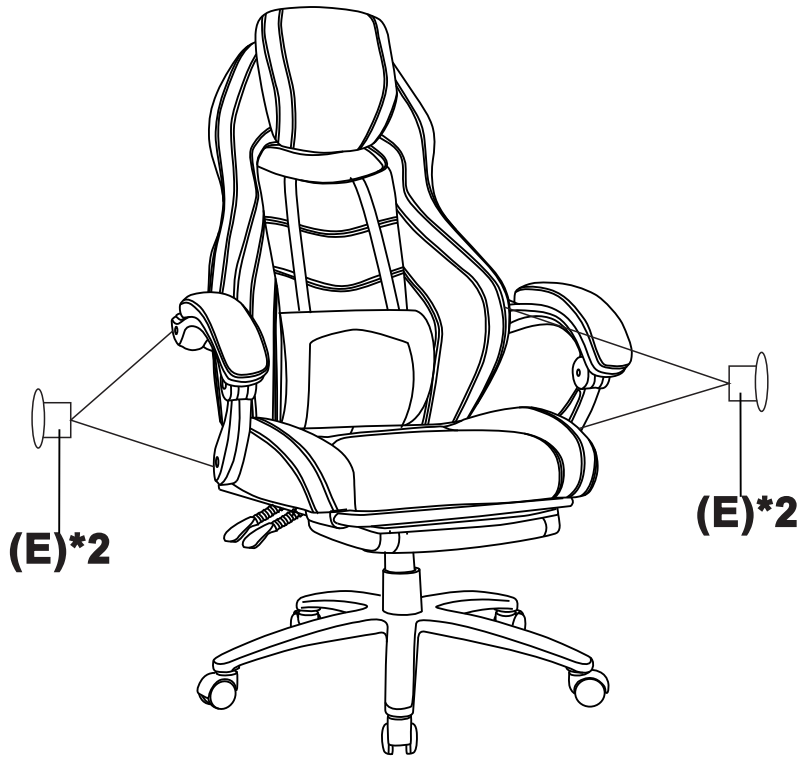


8

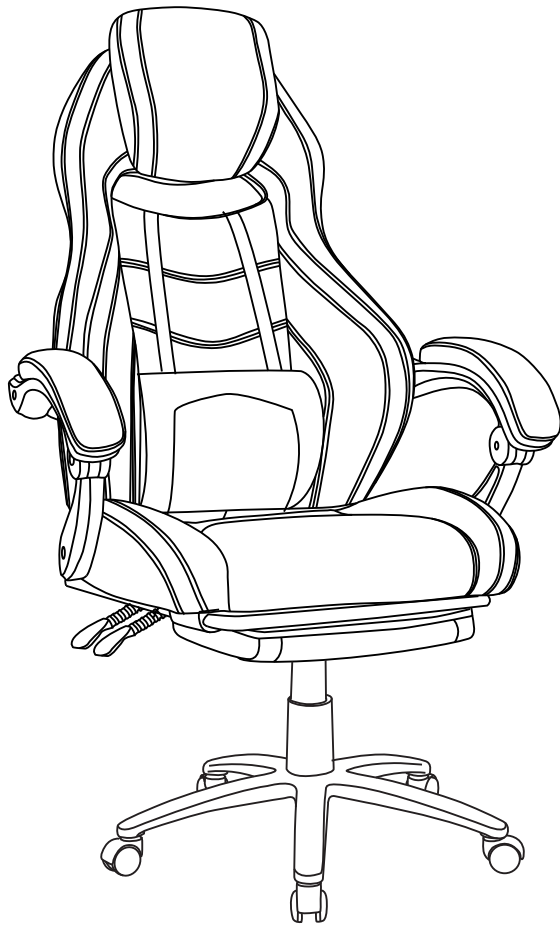


D	M8X38MM
	 X4
G	M8
	 X1

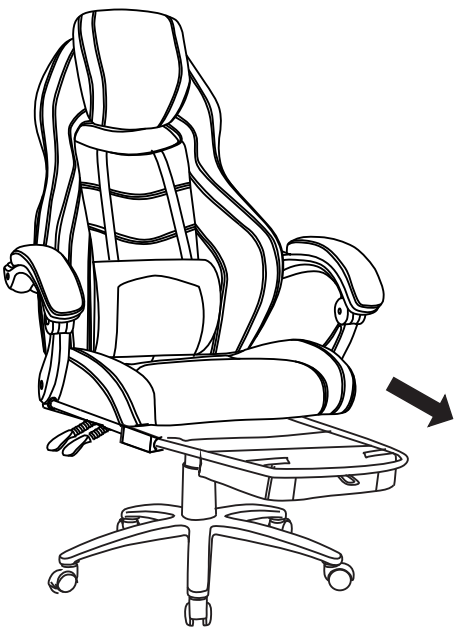
E	HA-P026
	X4



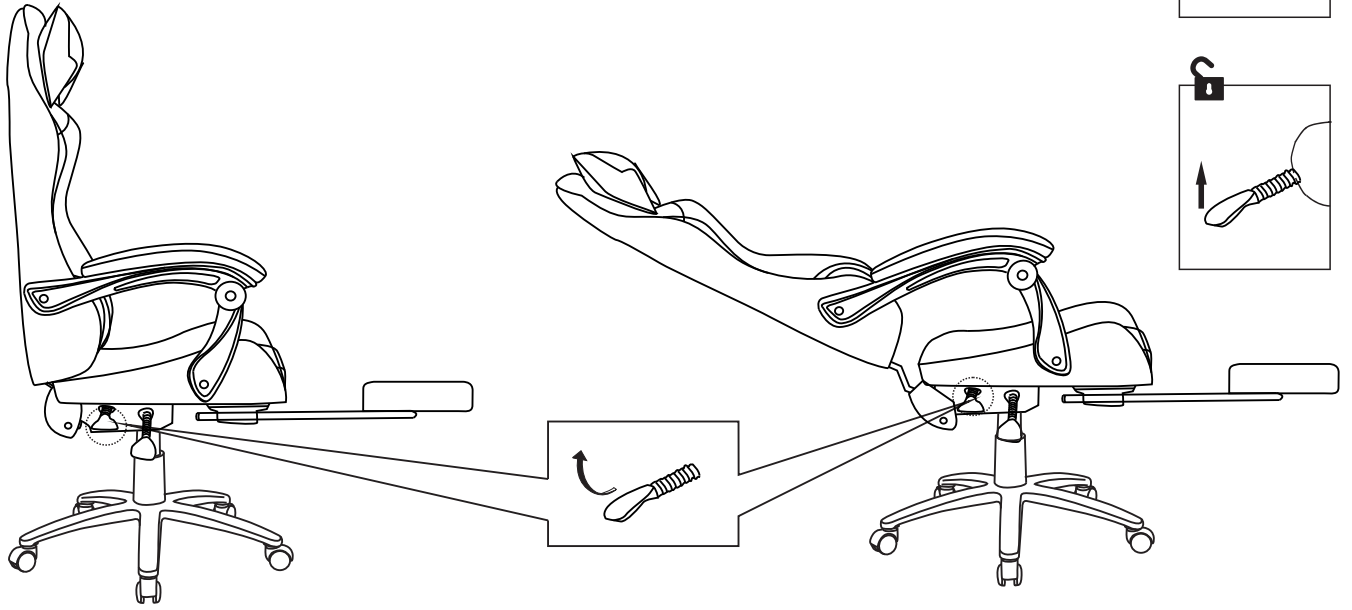
11



12



13



14

