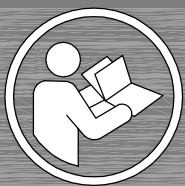
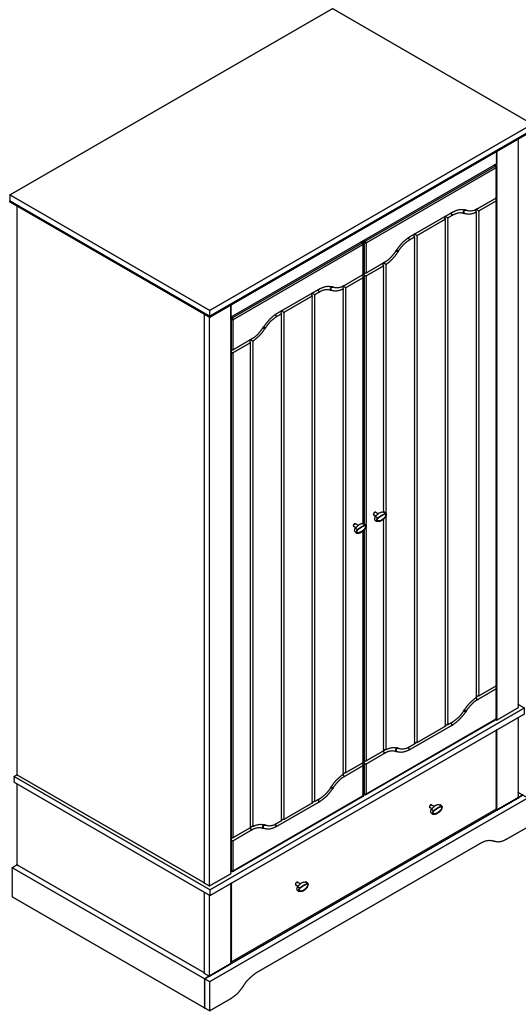
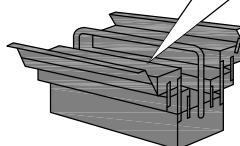
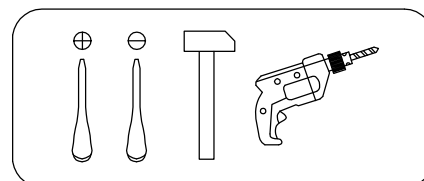
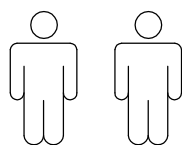


Art. Nr. 3553 2633

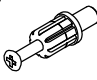





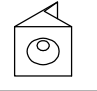
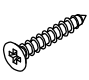
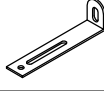


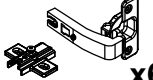


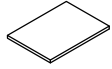




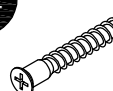


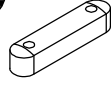

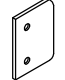

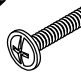


LKZ 41164



- | | |
|---------------------------------------|-----------------------------------|
| D Montageanleitung | GB Assembly instructions |
| FR Notice de montage | IT Istruzioni di montaggio |
| NL Handleiding voor de montage | PL Instrukcja montazu |
| CZ Montážní návod | SK Návod na montáž |
| HU Szerelési útmutató | RO Instrukțiuni de montaj |
| TR Montaj talimati | RU Инструкция по монтажу |





A 090913  7x32 x50	B 090912  15x10 x6	C 000146  15x12 x36	D 000147  15x16 x8	E 100640  20x0.5 x16	F 000151  8x35 x34
G 135021  x28	H 000769  3x20 x32	I 155999  x1	J 000764  3.5x16 x2	K 090185  4.5x45 x1	L 194242  x6
M 010942  4x16 x12	N 235594  6.3x16 x12	O 230041  16x22 x4	P 167393  L450 x1	Q 235593  6x8 x4	R 000767  3x13 x8
S 170390  x2	T 101608  7x50 x4	U 214356  x4	V 013794  M4x22 x4	W 000125  x1	X 000769  2.5x20 x2
Y 196160  31x26 x1	Z 000763  3x13 x2	AA 097681  M6x25 x6	AB 013859  8x40 x1	AC 238965  x1	

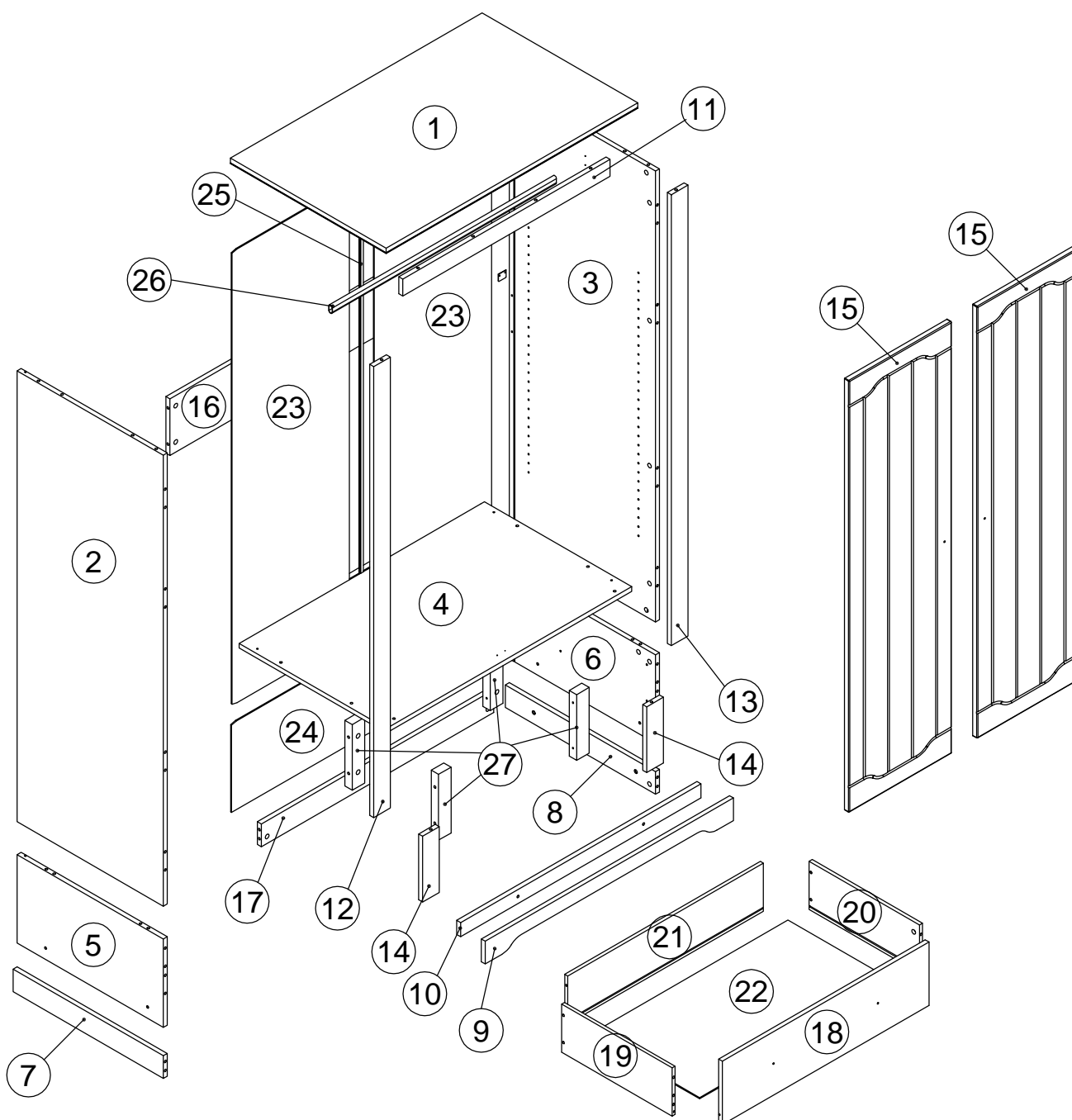
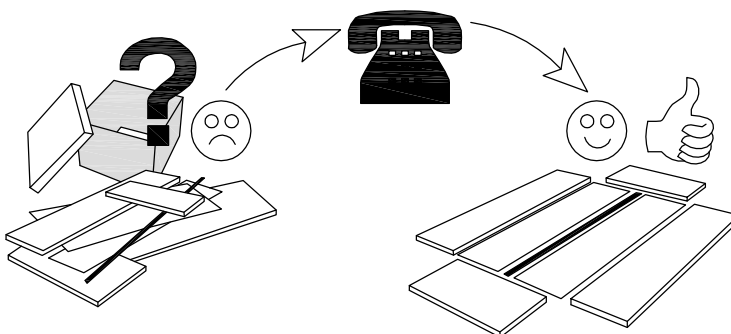
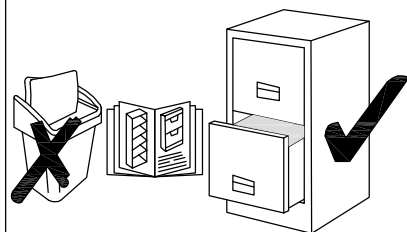
N	Size/MaB (mm)	Qty	✓	N	Size/MaB (mm)	Qty	✓
1	1026x635x38	1		15	1524x419x19	2	
2	1592x596x16	1		16	948x200x16	1	
3	1592x596x16	1		17	948x80x16	1	
4	1000x623x16	1		18	842x224x16	1	
5	596x312x16	1		19	450x170x12	1	
6	596x312x16	1		20	450x170x12	1	
7	612x80x16	1		21	797x170x12	1	
8	612x80x16	1		22	807x447x3	1	
9	1012x80x16	1		23	1602x478x3	2	
10	980x50x16	1		24	313x959x3	1	
11	845x60x16	1		25	L=1590	1	
12	1592x68x16	1		26	L=944	1	
13	1592x68x16	1		27	232x51x30	4	
14	232x68x16	2					

Service - Dienstverlening - Serwis - Servis - Сервисная служба

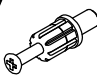
Name - Naam - Nazwa - Isim - Название

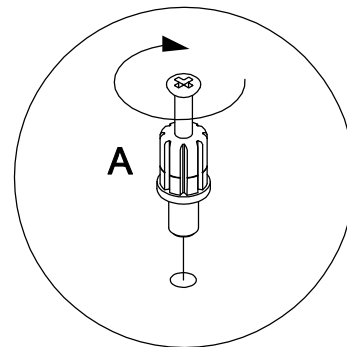
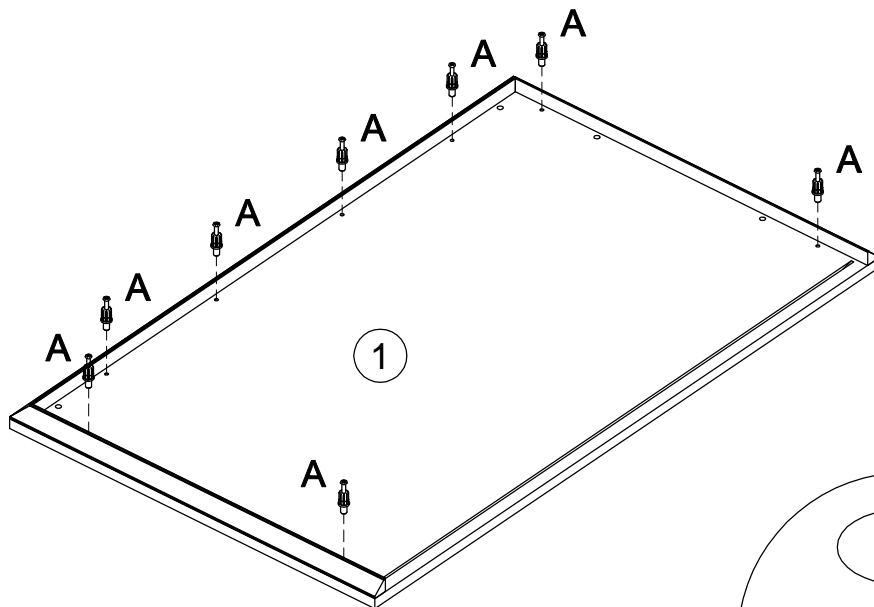
Nr. - No. - Номер

Typ - Type - Тип - Тип

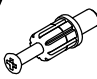




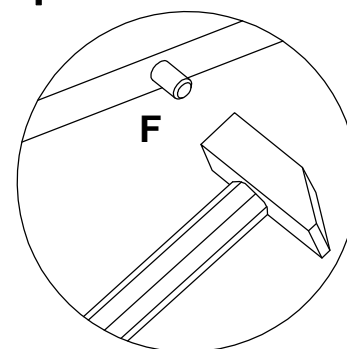
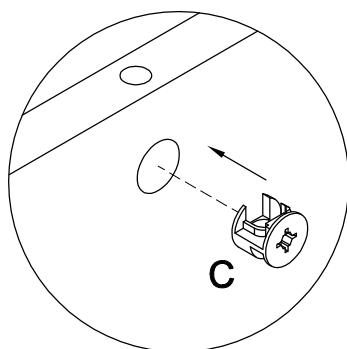
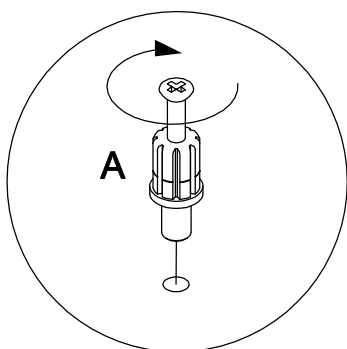
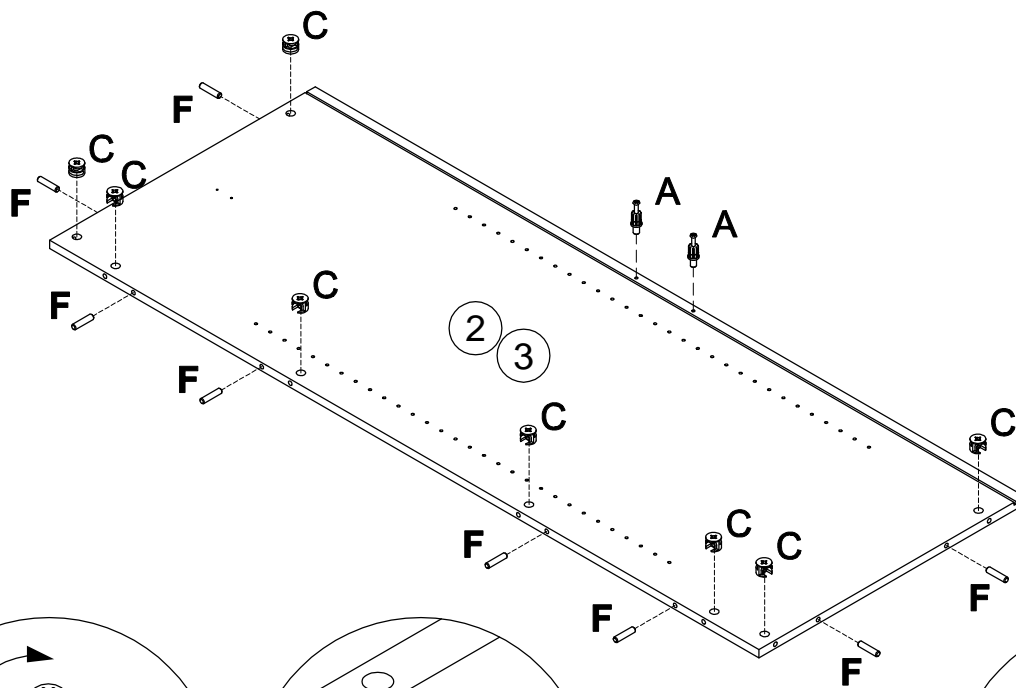
1

A		7x32
090913		x8

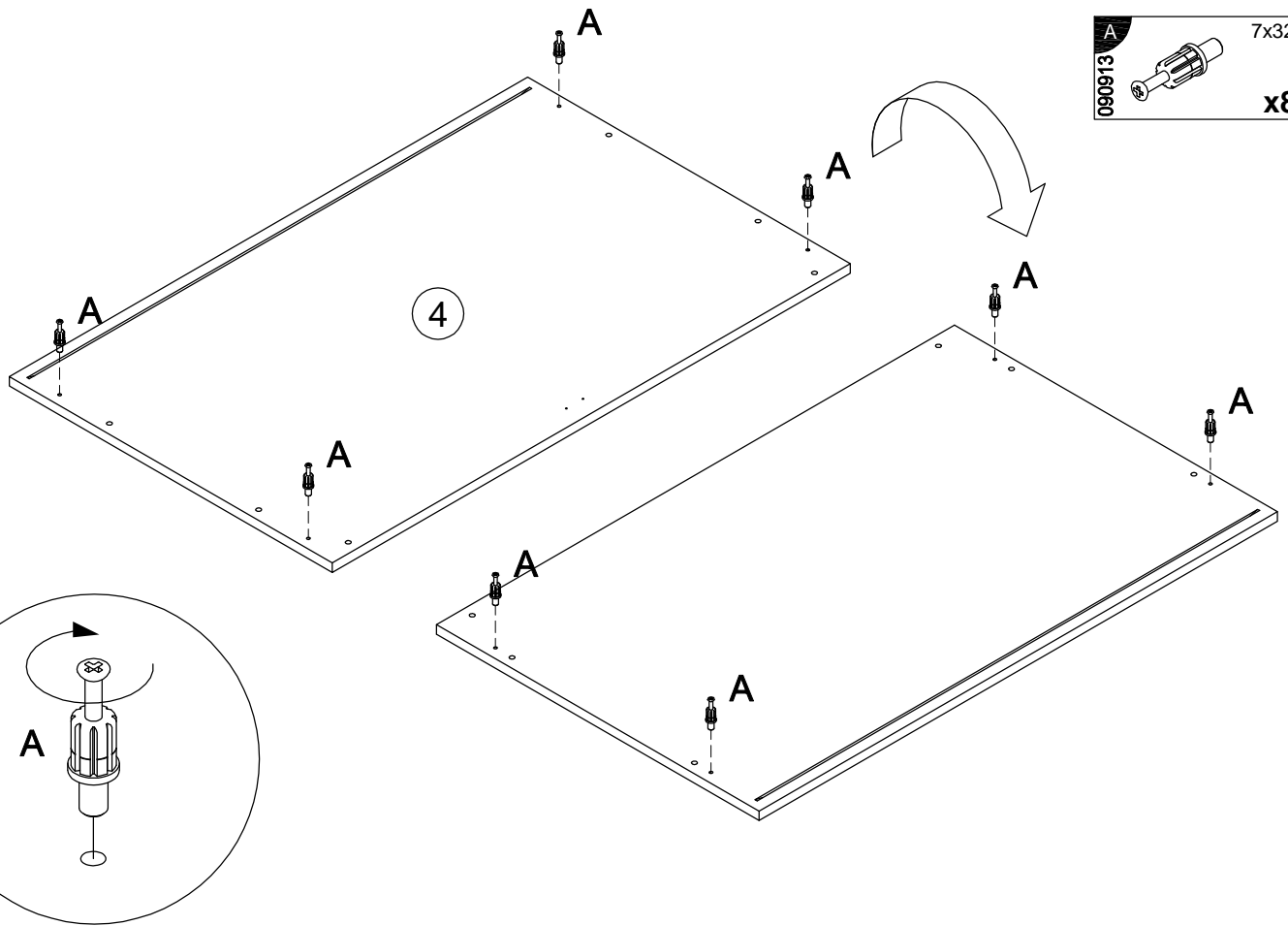


2

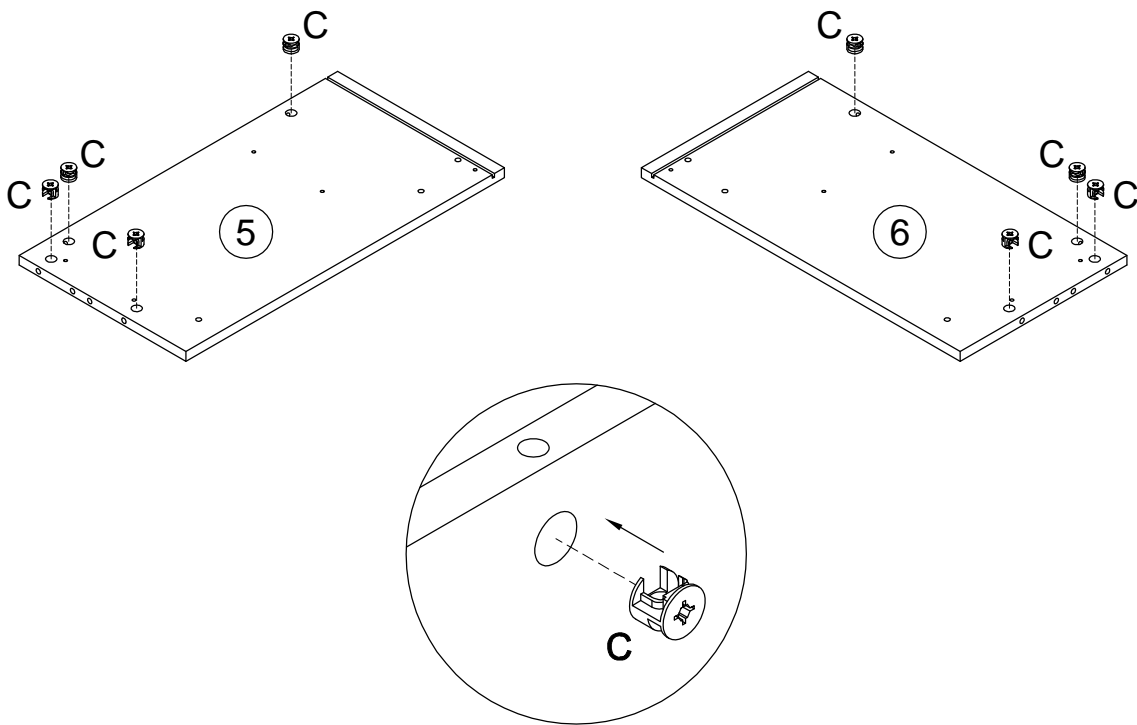
A		7x32
090913		x4
C		15x12
000146		x16
F		8x35
000151		x16



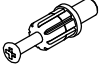

3

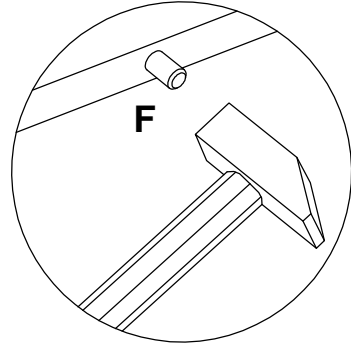
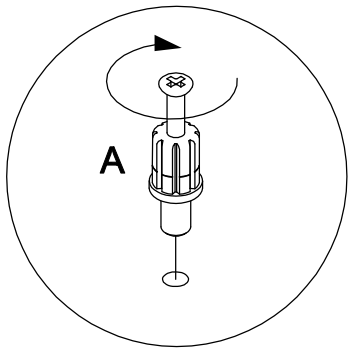
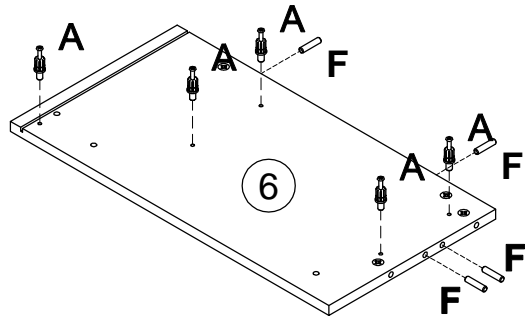
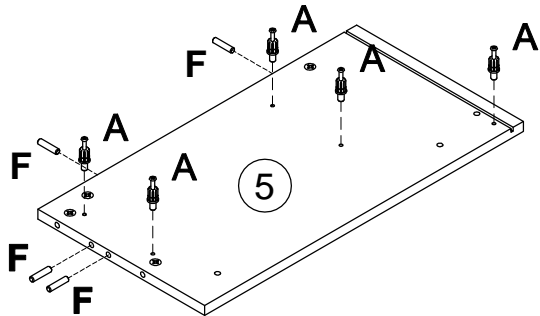


4


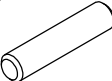


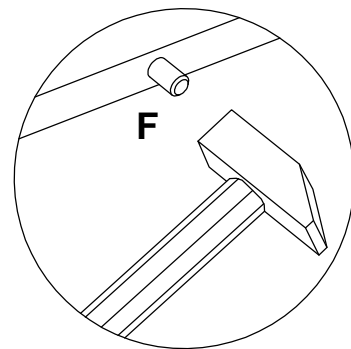
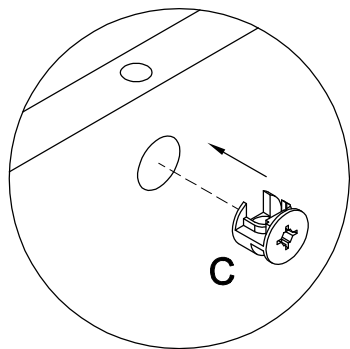
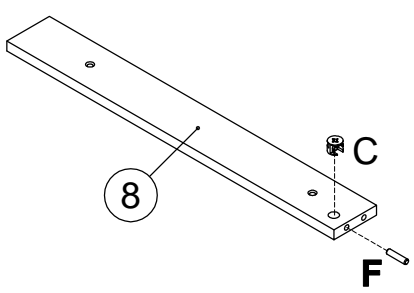
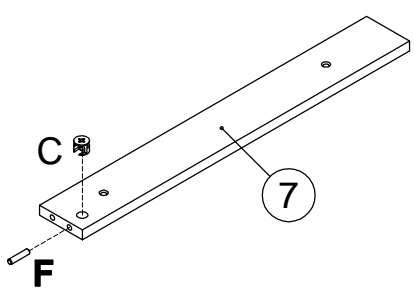
5

A		7x32
090913		x10
F		8x35
000151		x8

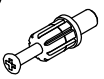


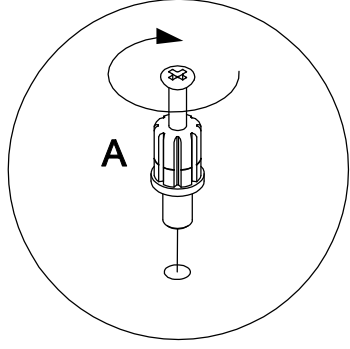
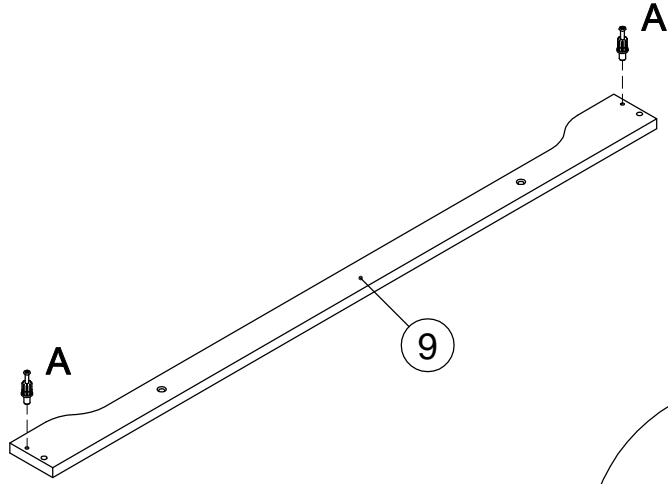
6

C		15x12
000146		x2
F		8x35
000151		x2


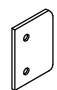



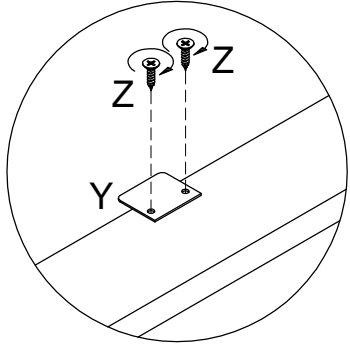
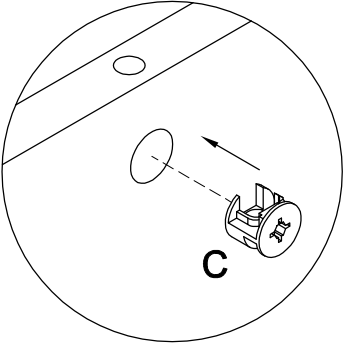
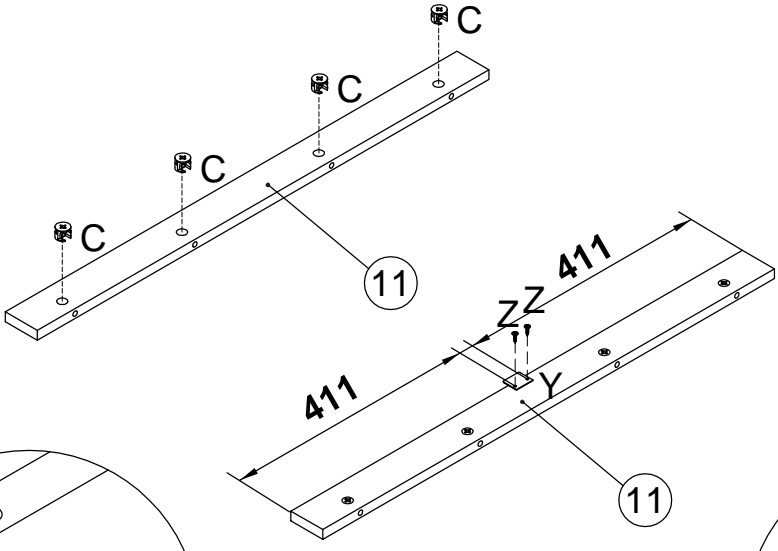
7

A		7x32
090913		x2

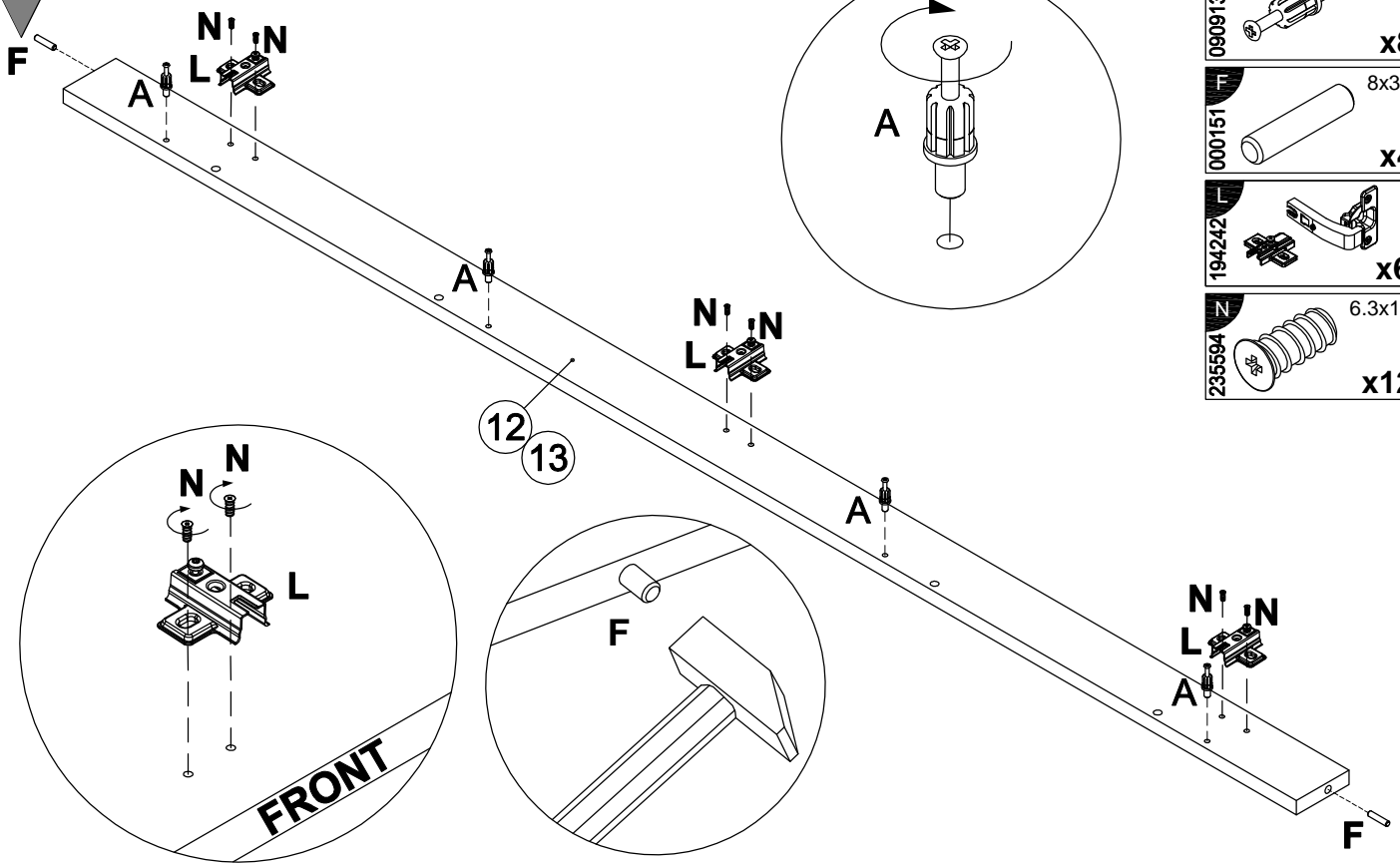


8

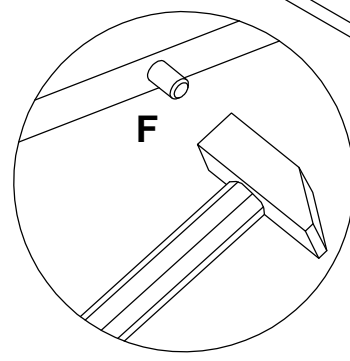
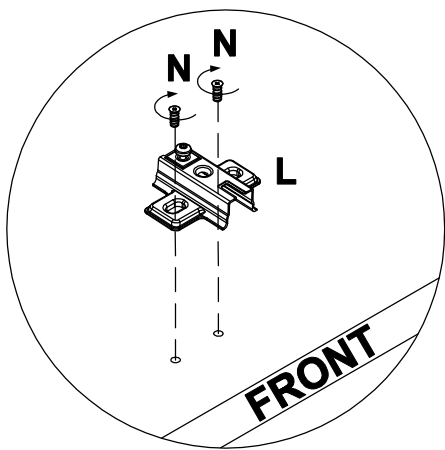
C		15x12
000146		x4
Y		31x26
196160		x1
Z		3x13
000753		x2



9

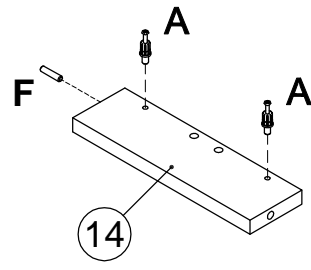


- A** 090913 7x32 **x8**
- F** 000151 8x35 **x4**
- L** 194242 **x6**
- N** 255594 6.3x16 **x12**

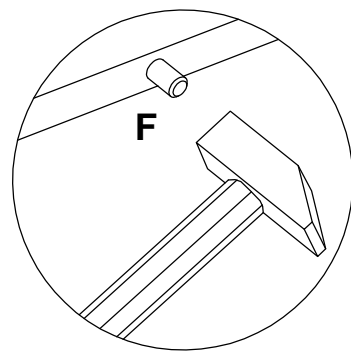
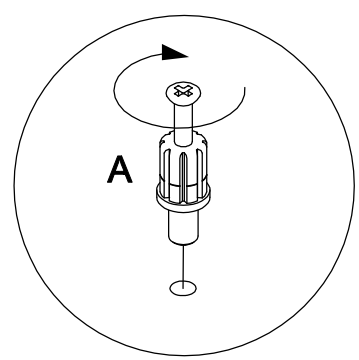


FRONT

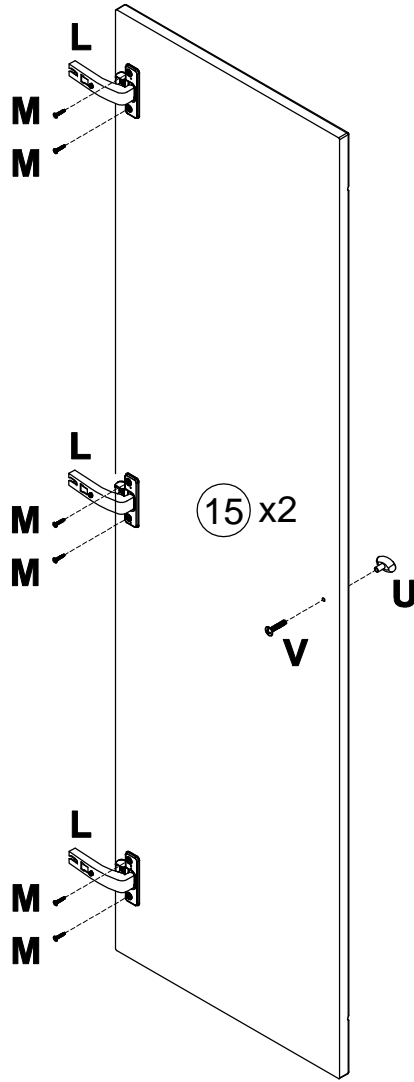
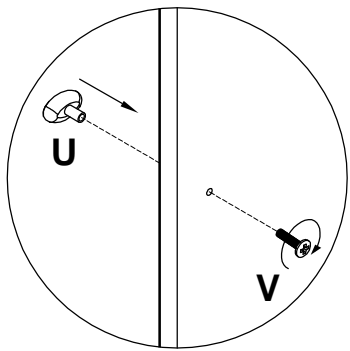
10 x2

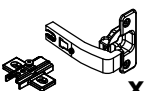





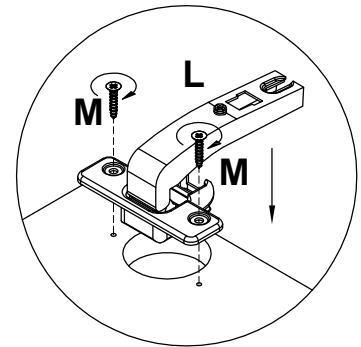
- A** 090913 7x32 **x4**
- F** 000151 8x35 **x2**



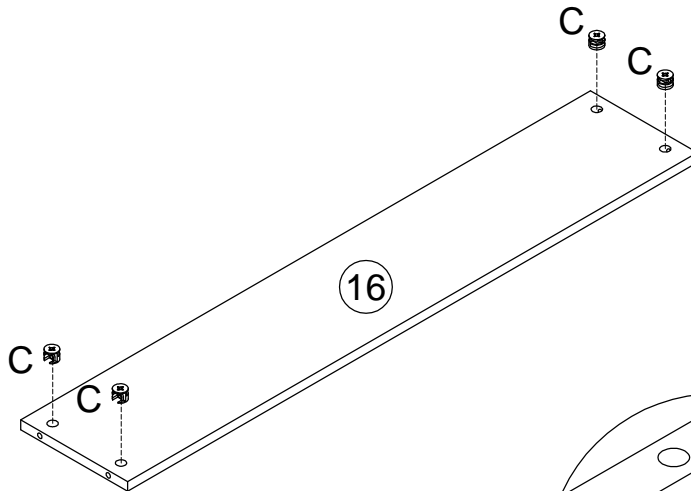
11




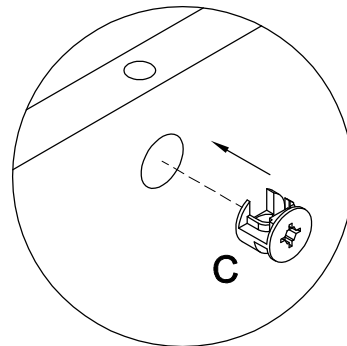
- L** 194242  **x6**
- M** 010942  4x16 **x12**
- U** 214356  **x2**
- V** 013794  M4x22 **x2**





12

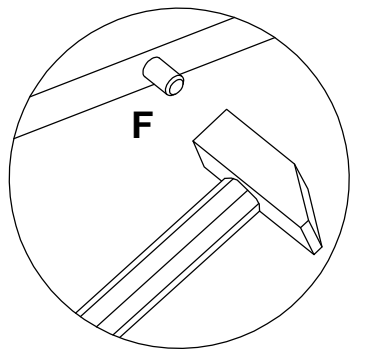
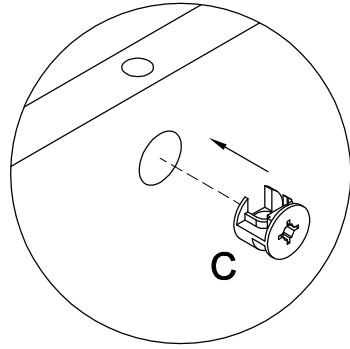
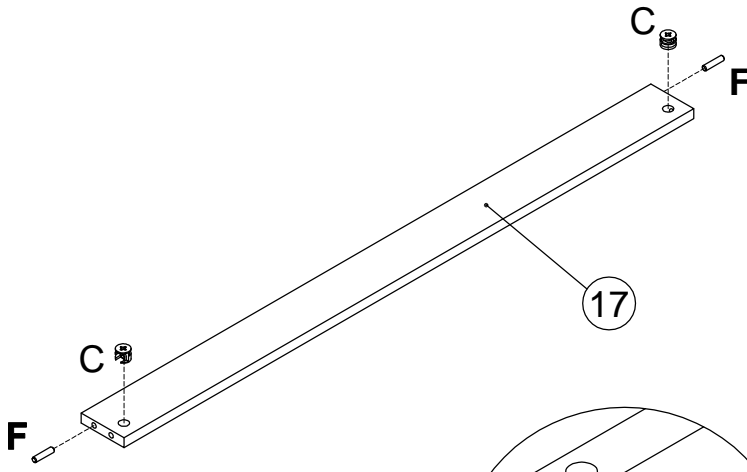


- C** 000146  15x12 **x4**

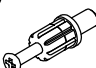

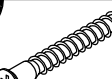


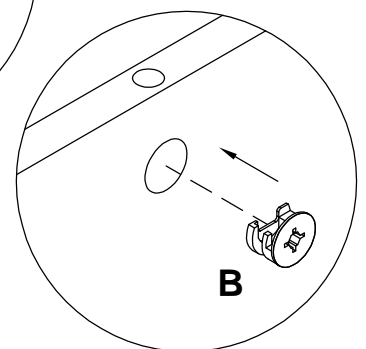
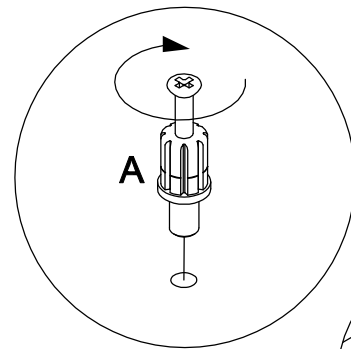
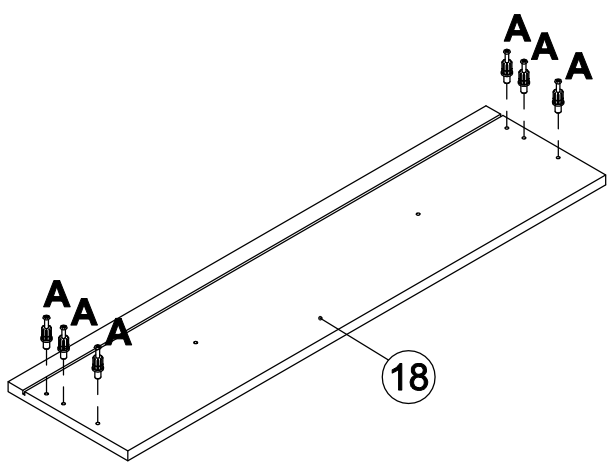
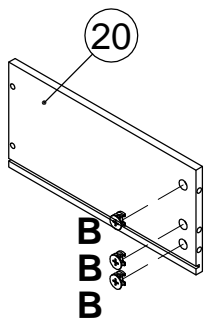
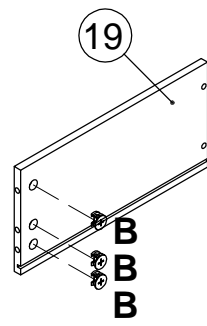
13

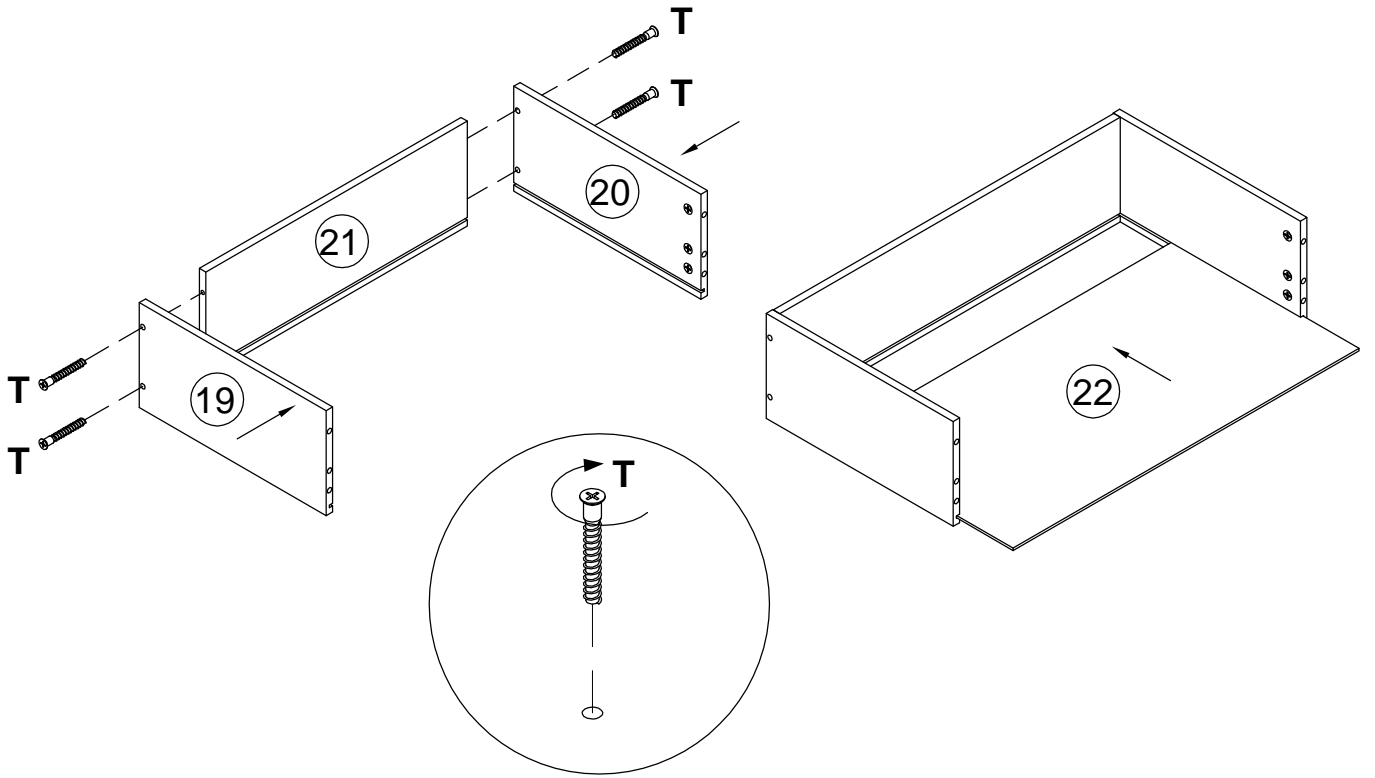
C	15x12
000146	 x2
F	8x35
000151	 x2



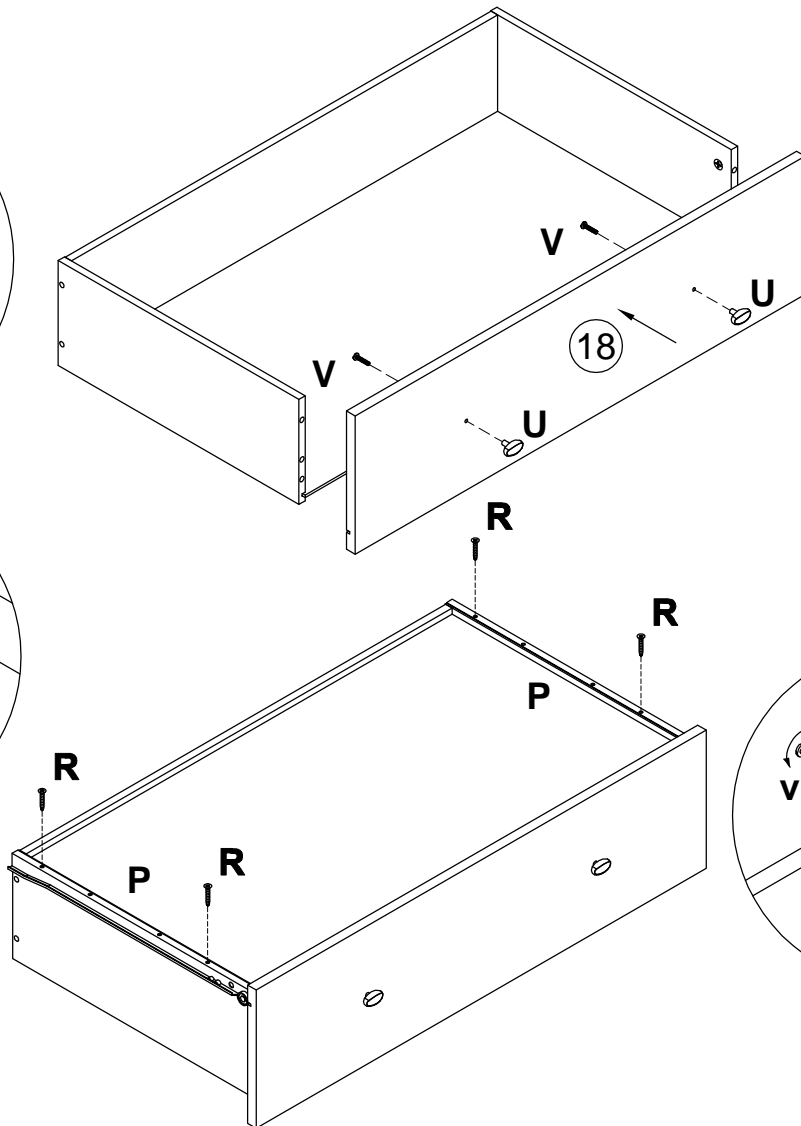
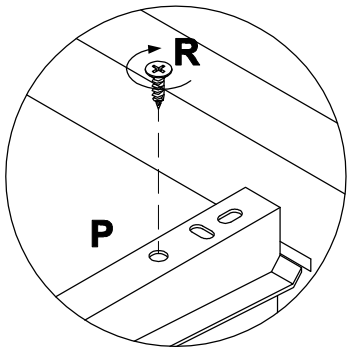
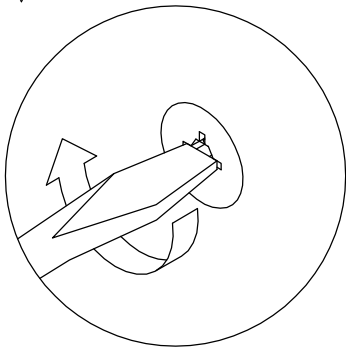
14

A	7x32
090913	 x6
B	15x10
090912	 x6
T	7x50
101608	 x4

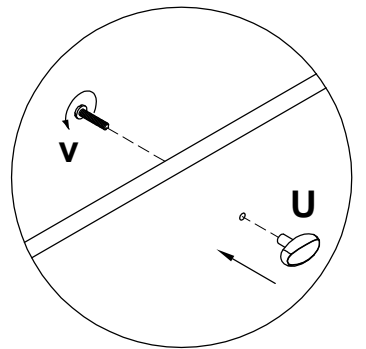




15

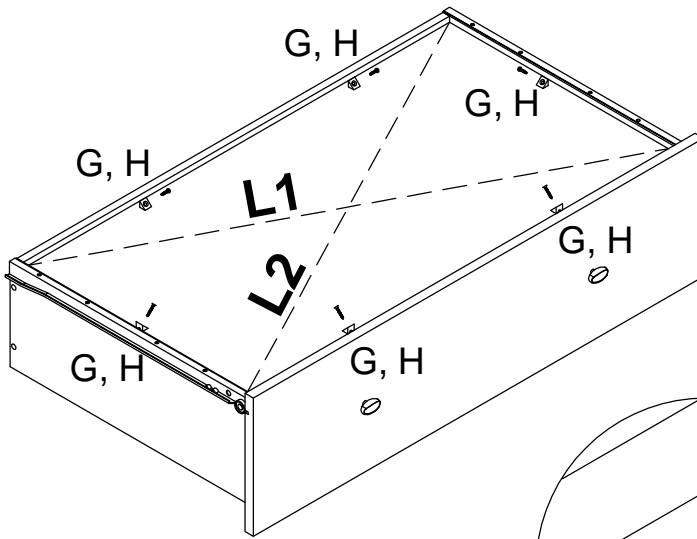


P		L450
167333		x1
R		3x13
000767		x4
U		x2
214356		x2
V		M4x22
013794		x2

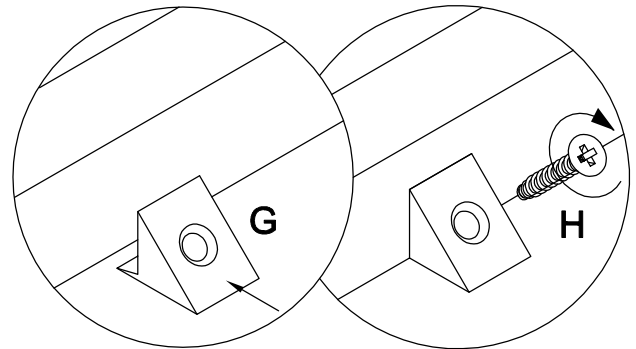


16

L1=L2

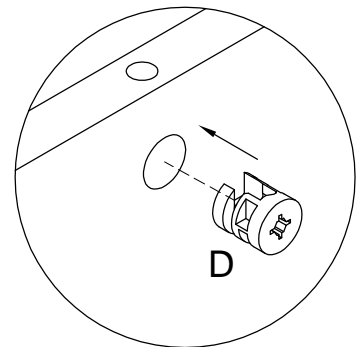
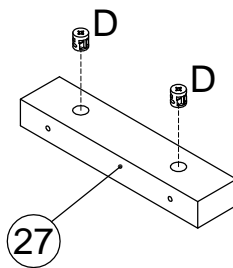


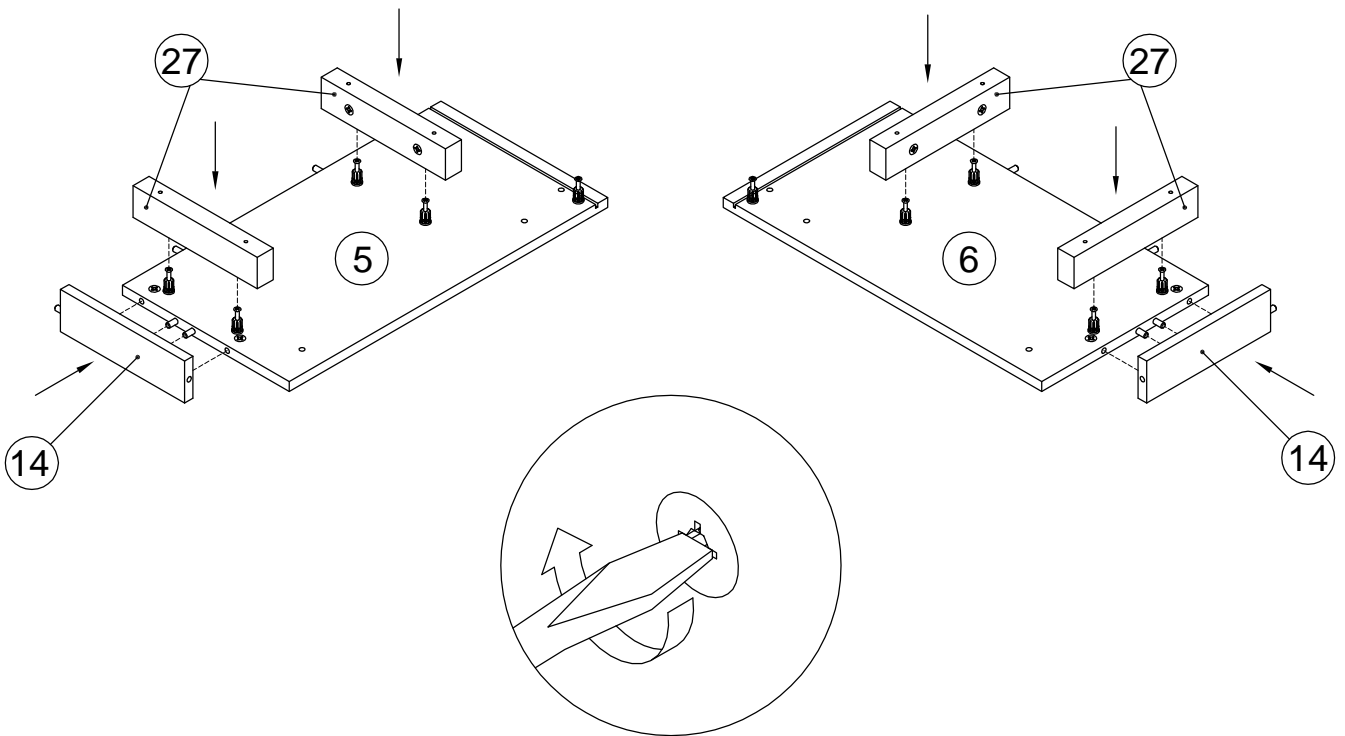
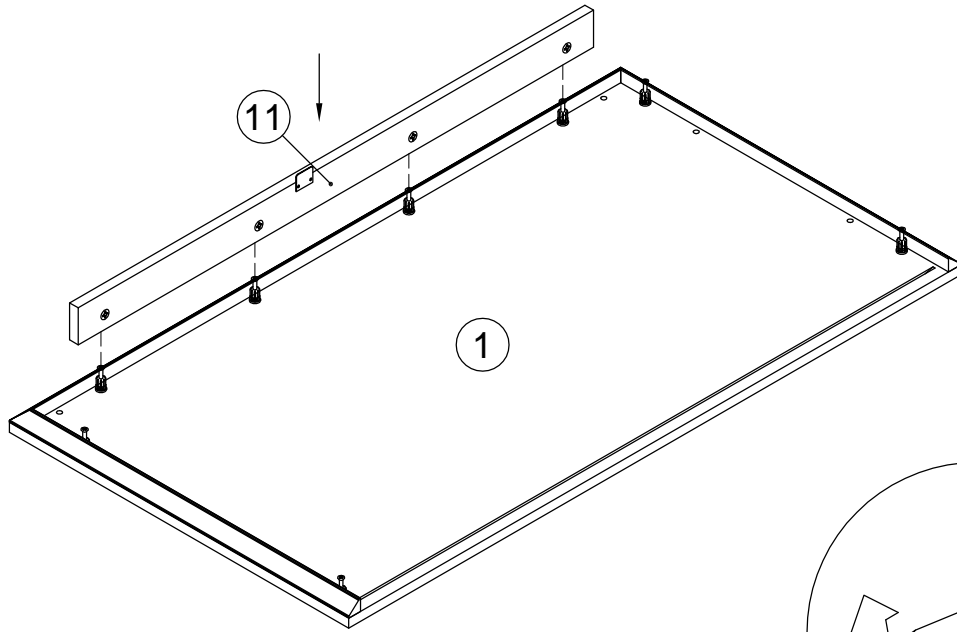
G		x6
H		3x20
000759		x6



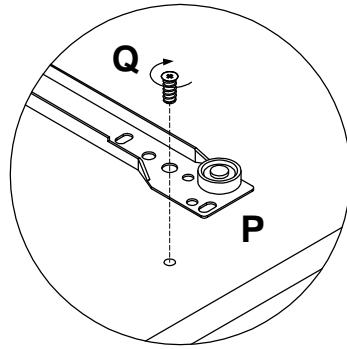
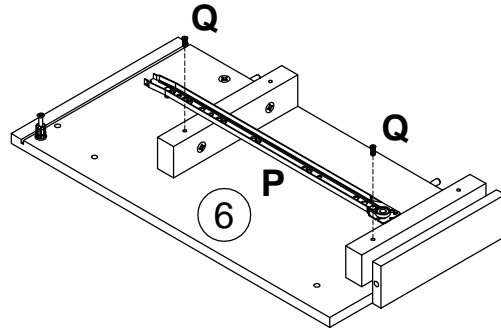
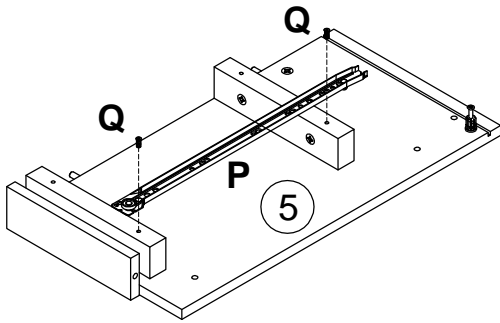
17 x4



D		15x16
000147		x8



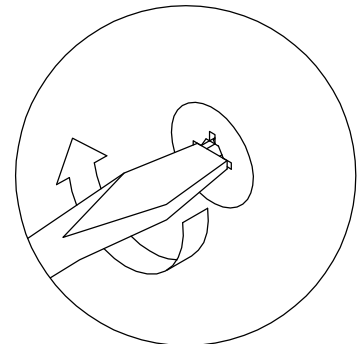
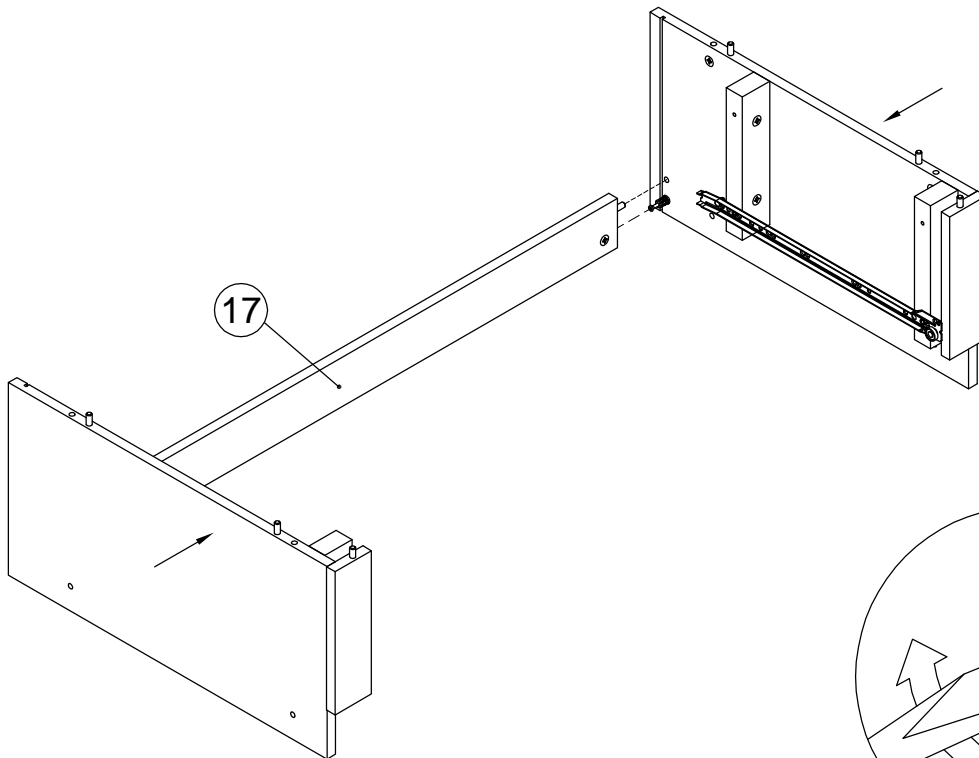


20

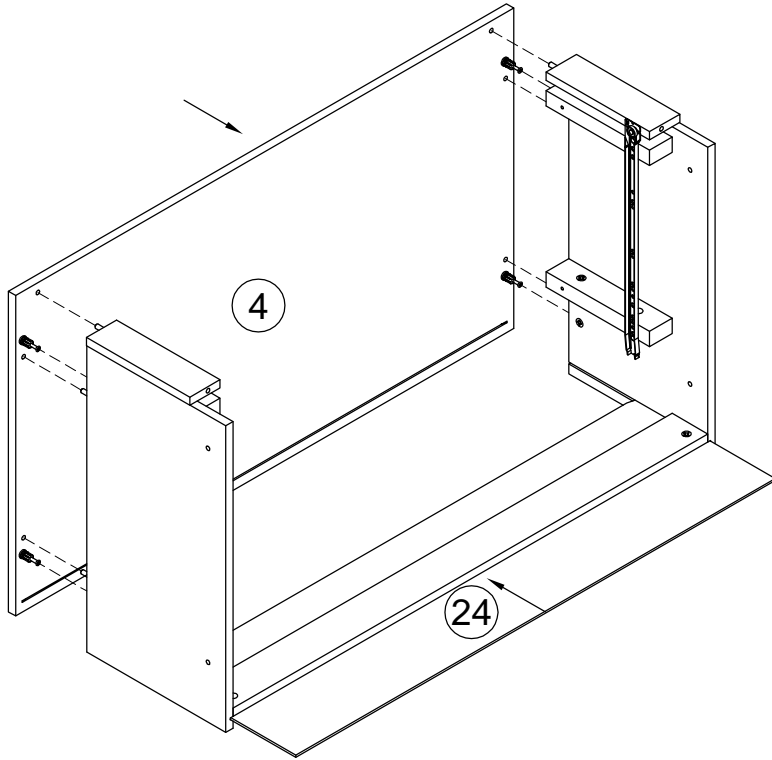


167333		L450
		x1
235593		6x8
		x4

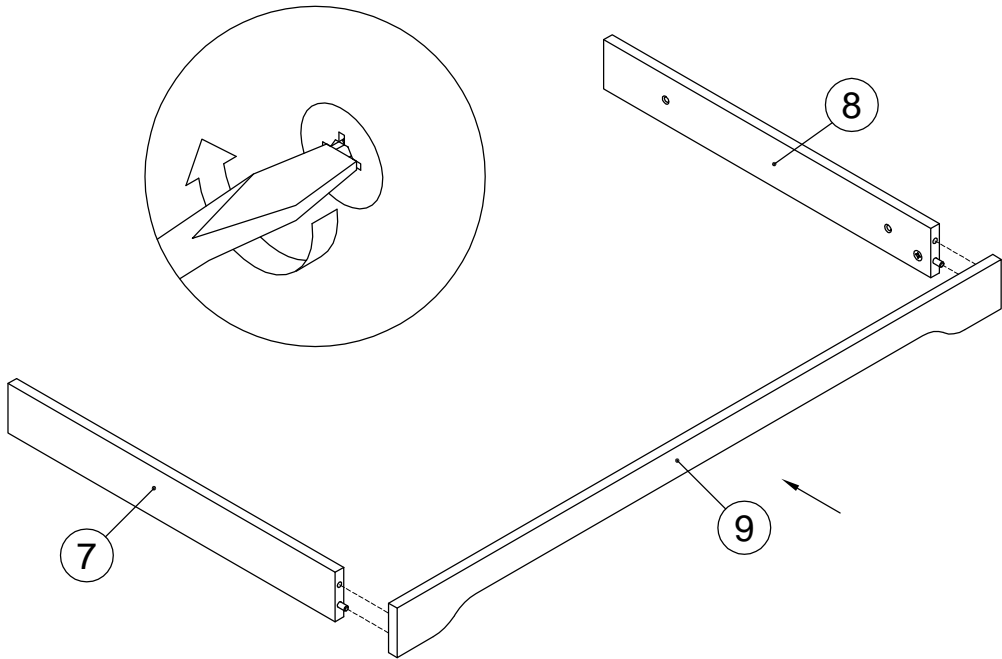
21

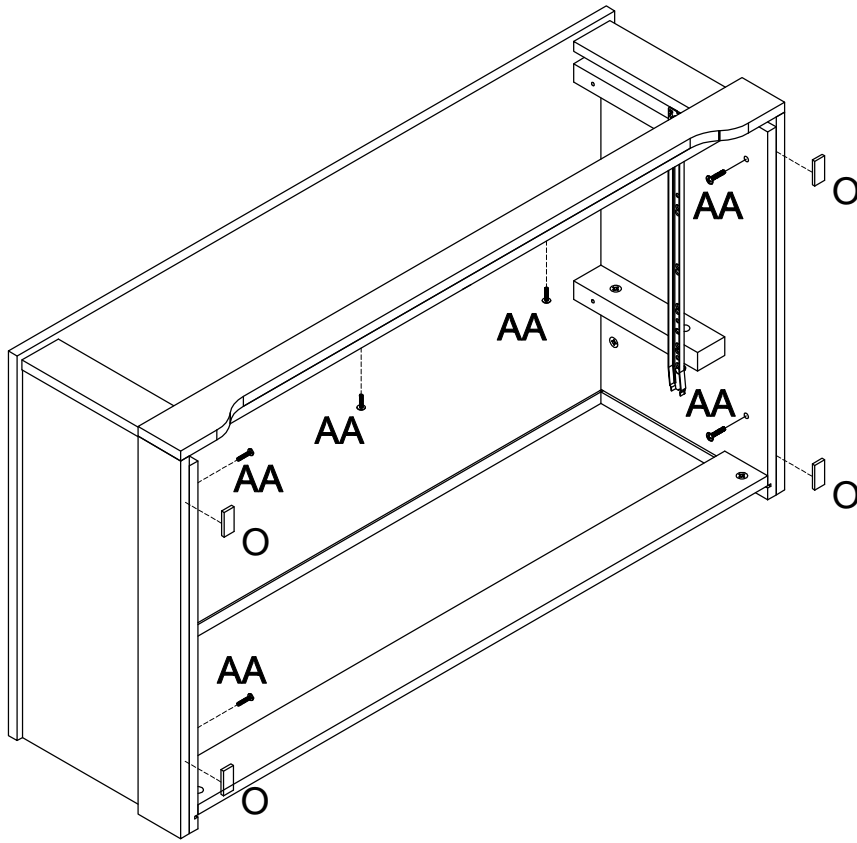
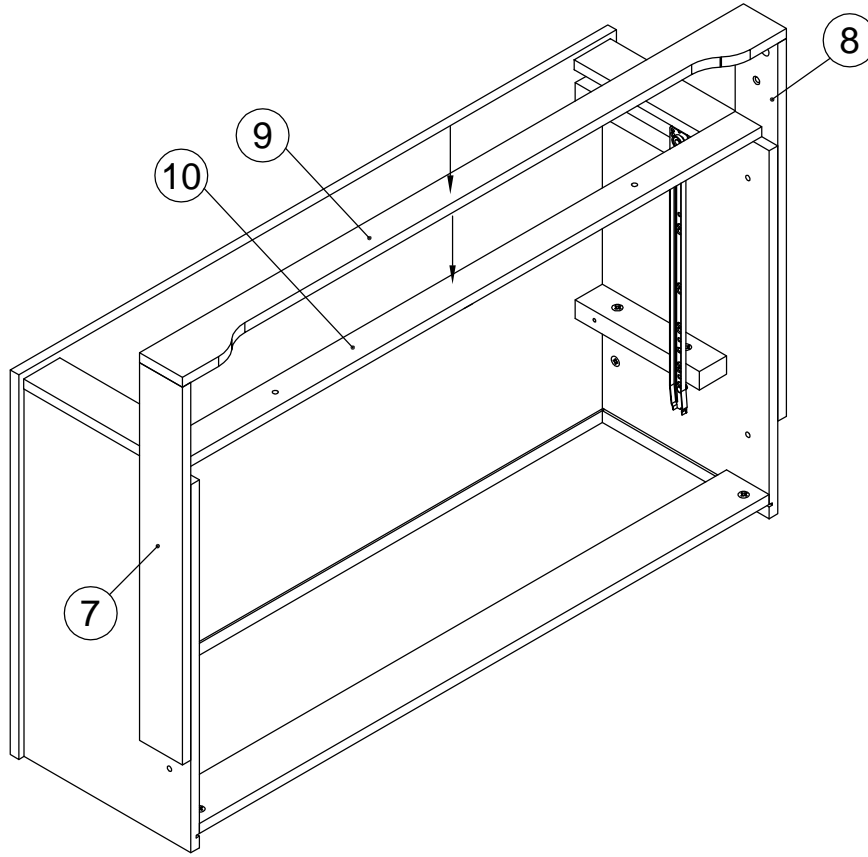


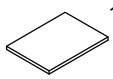
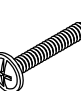
22

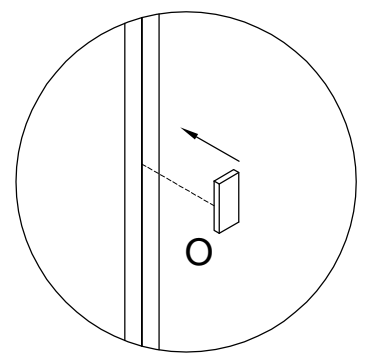
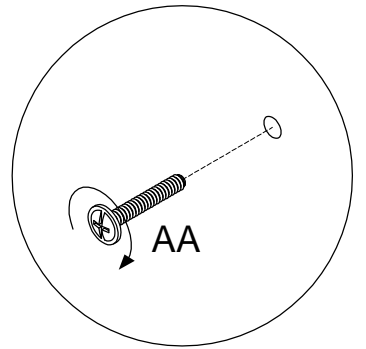


23

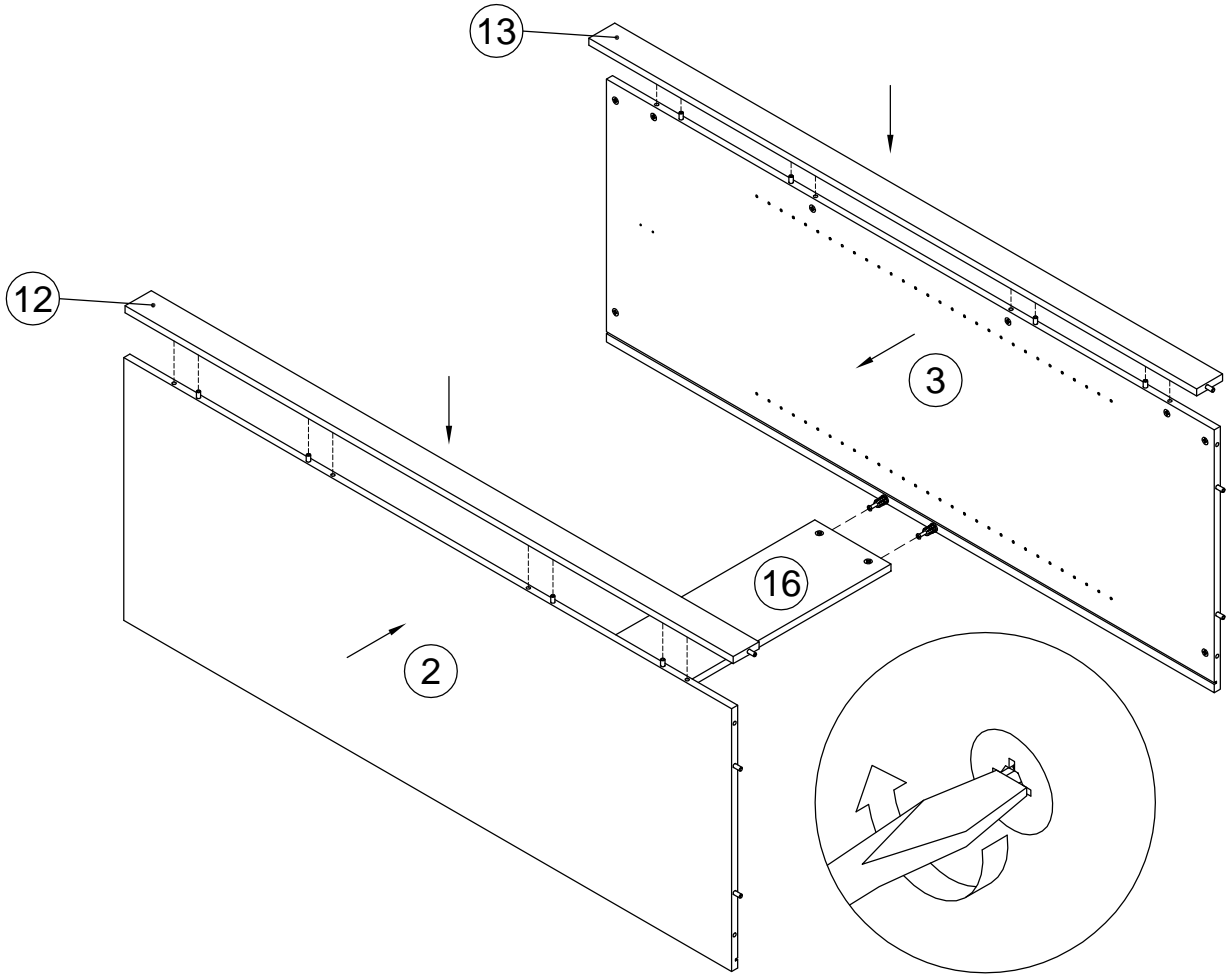




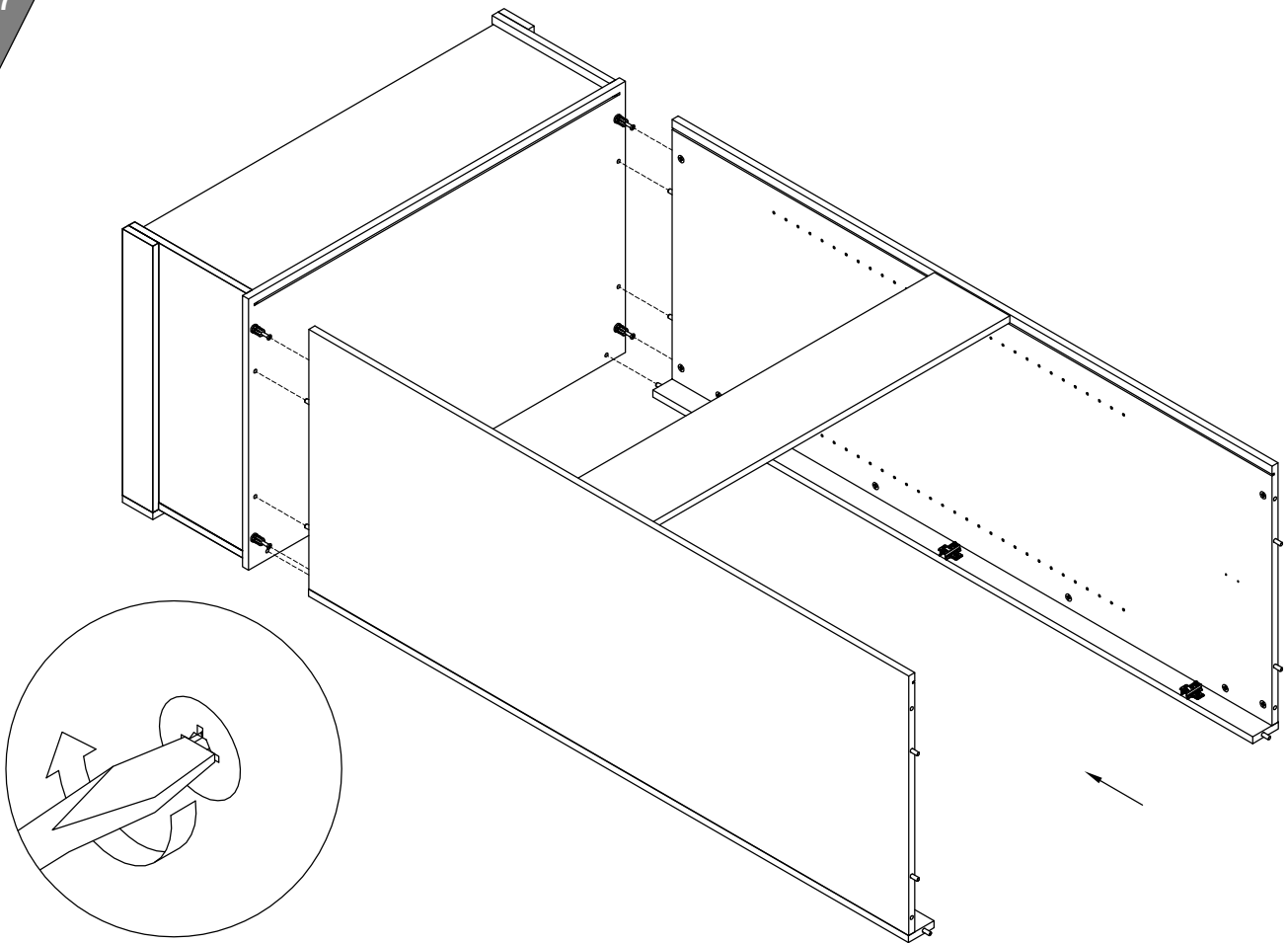
-  16x22
230041
x4
-  M6x25
097681
x6

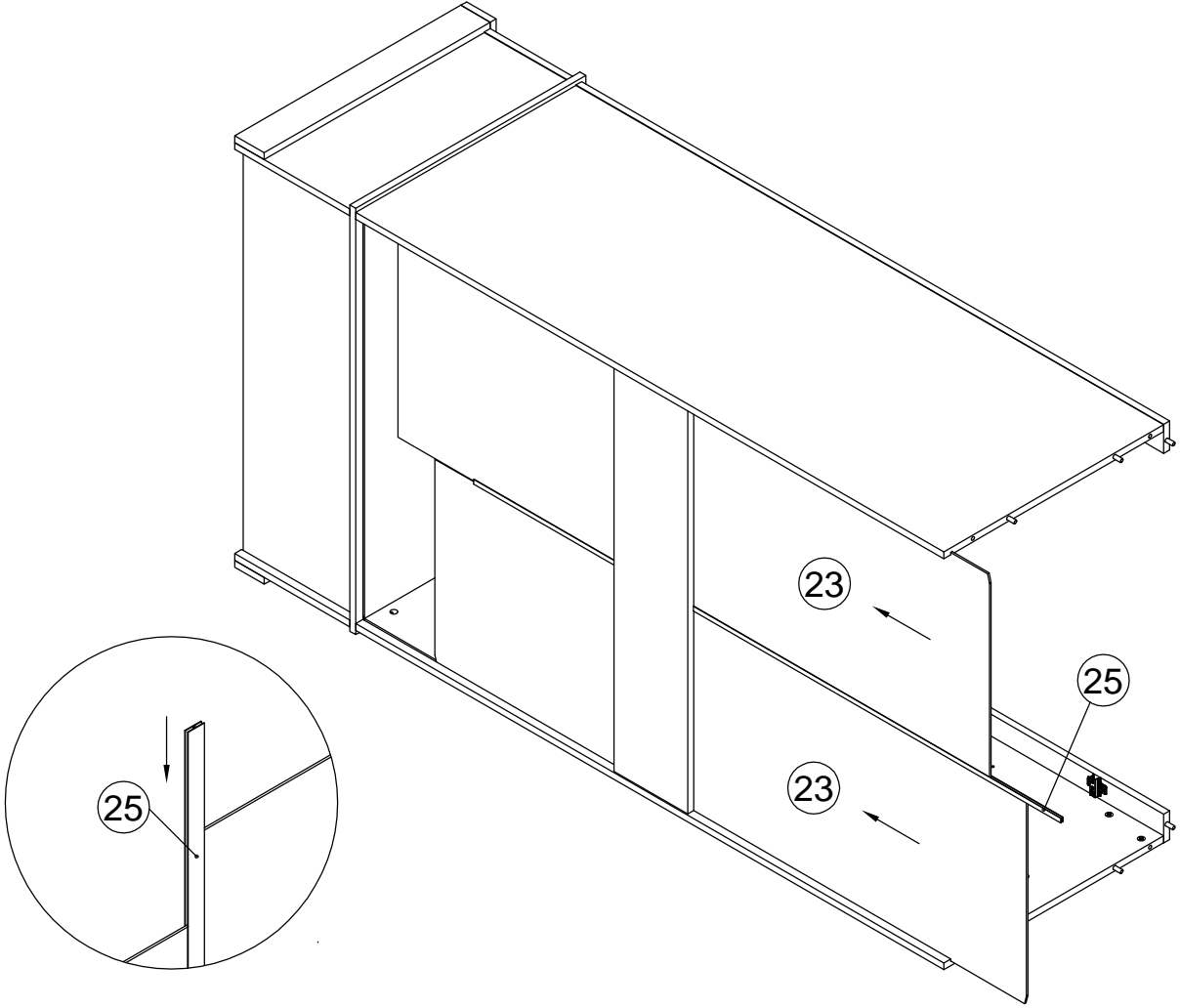


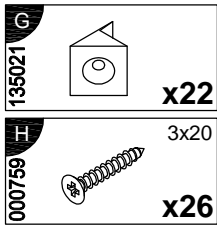
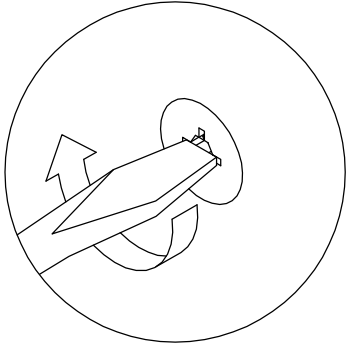
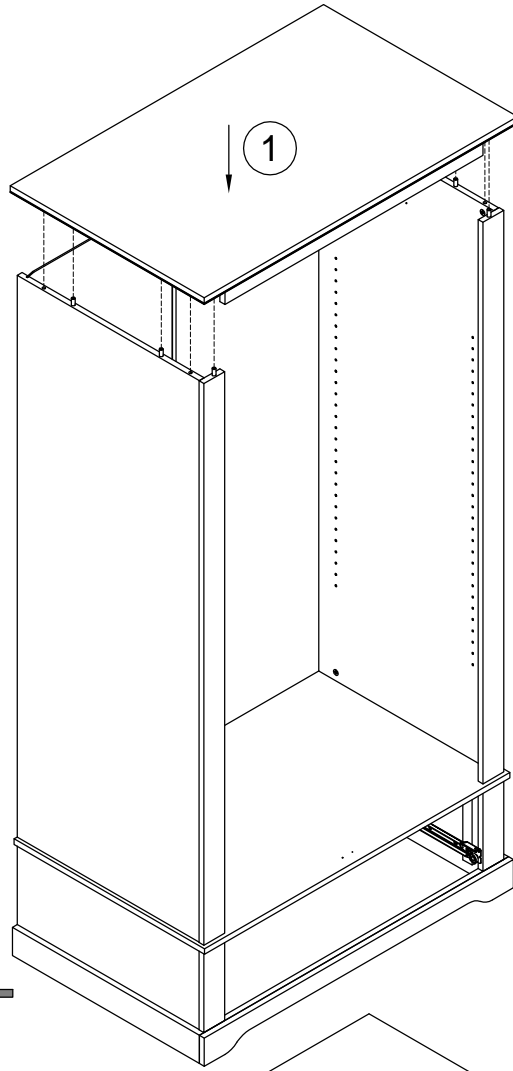
26



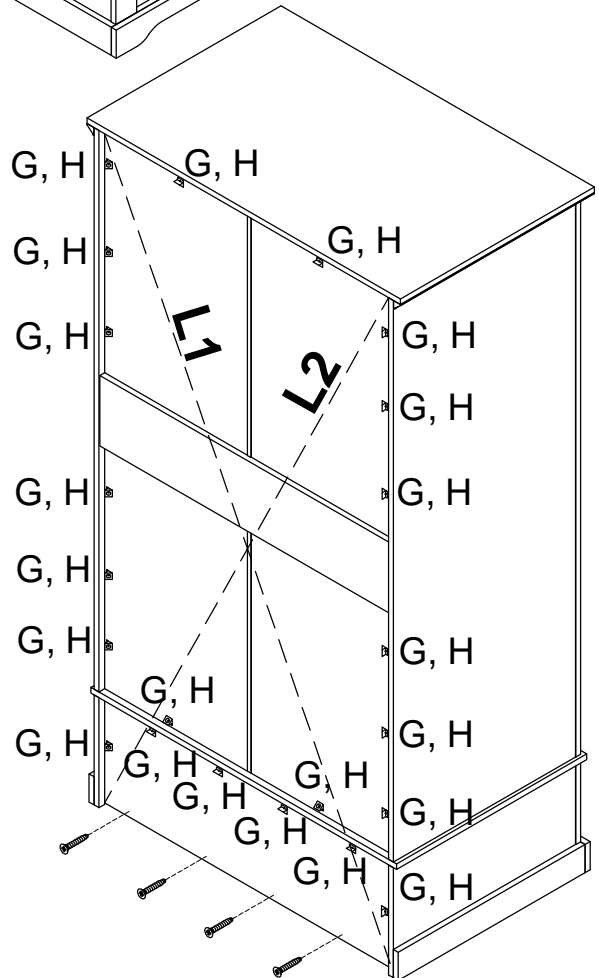
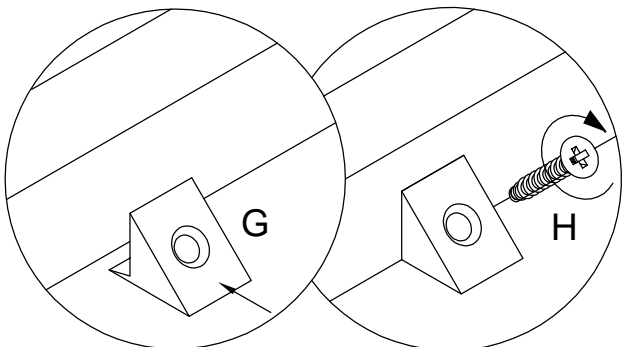
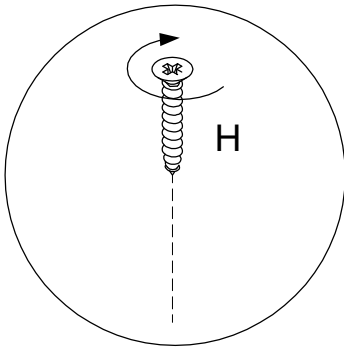
27

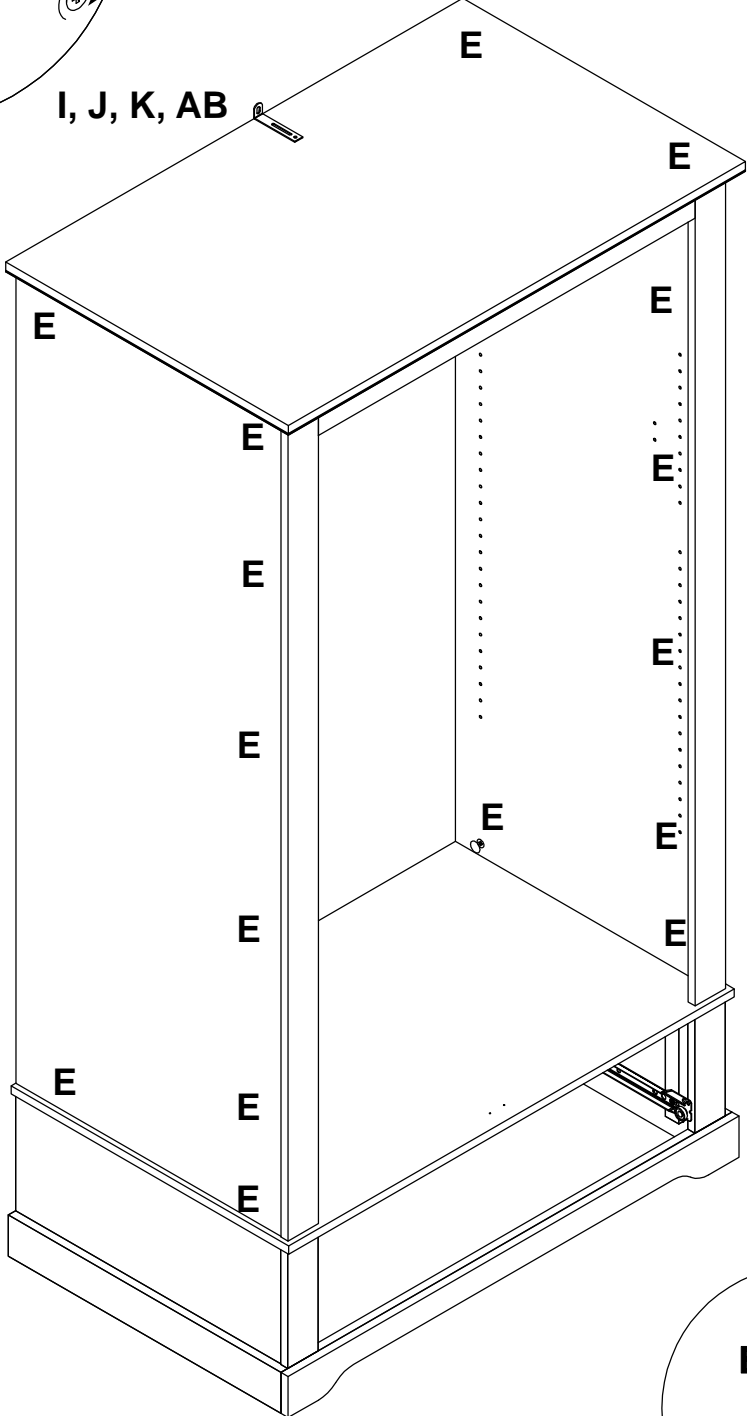
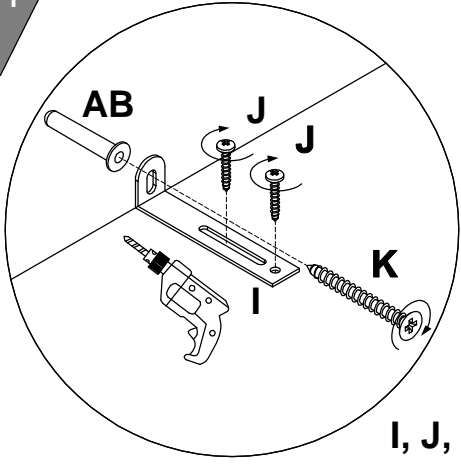




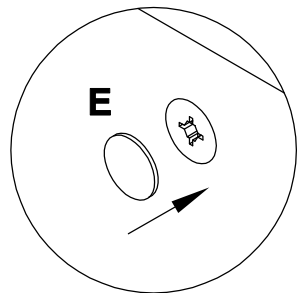


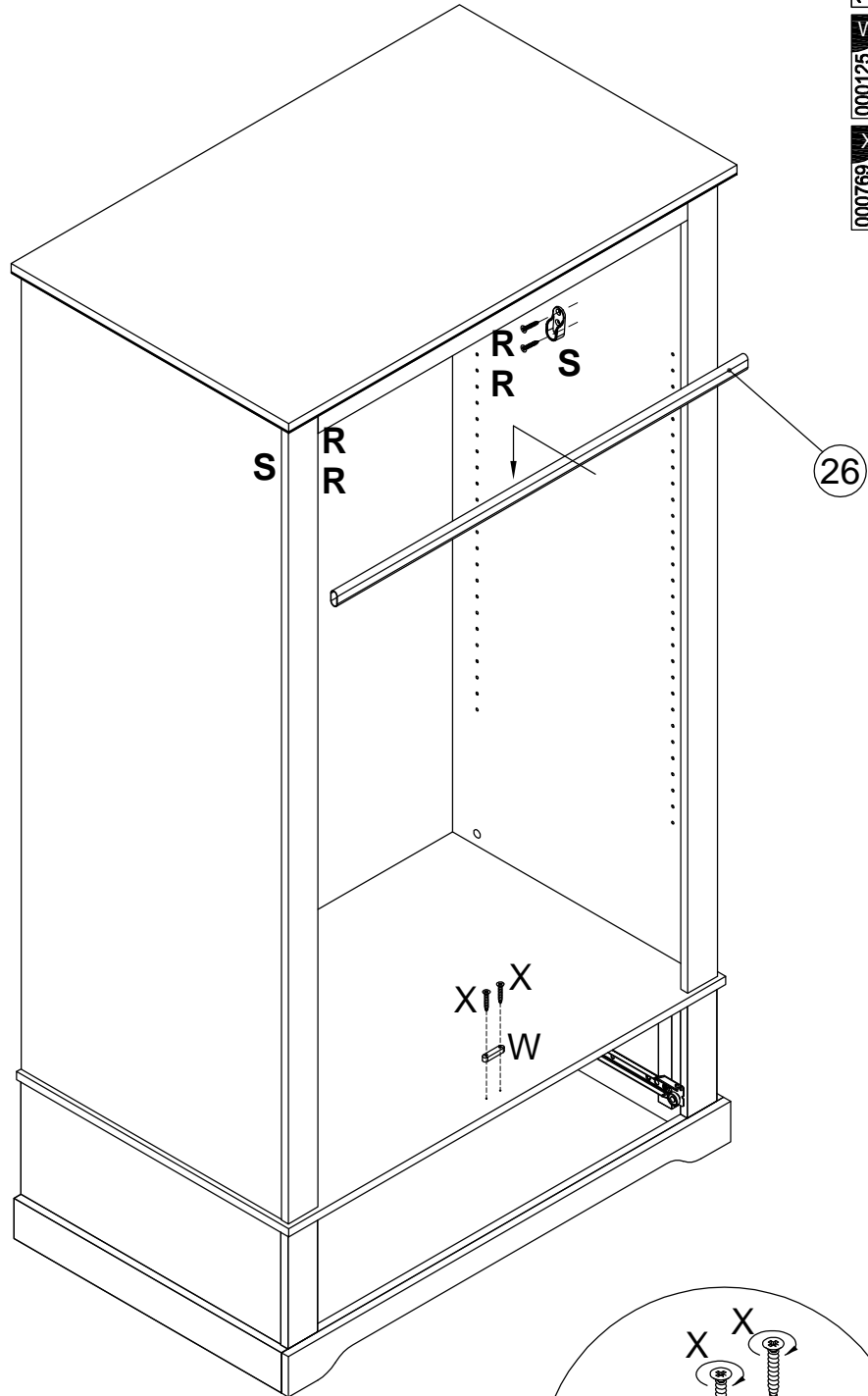
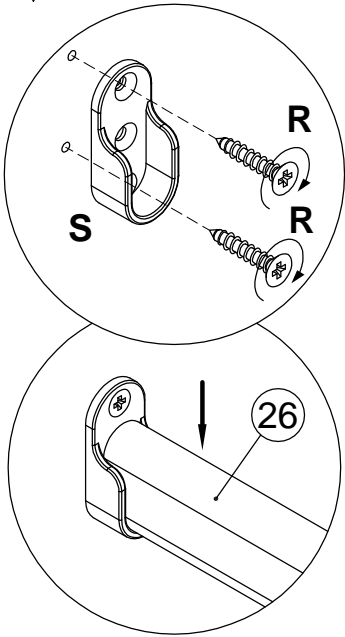
L1=L2



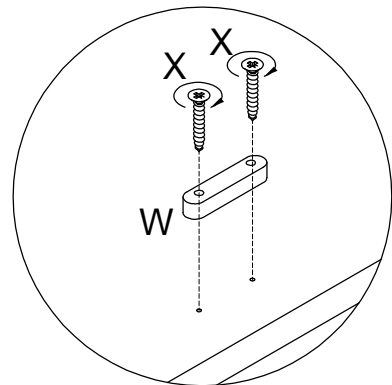


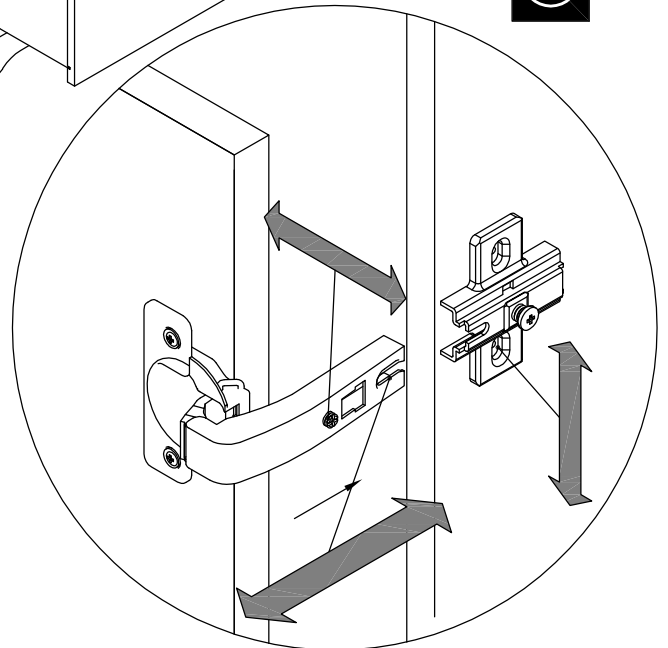
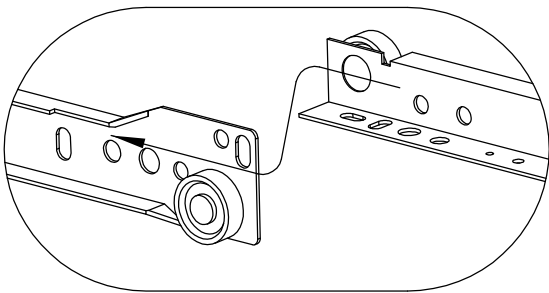
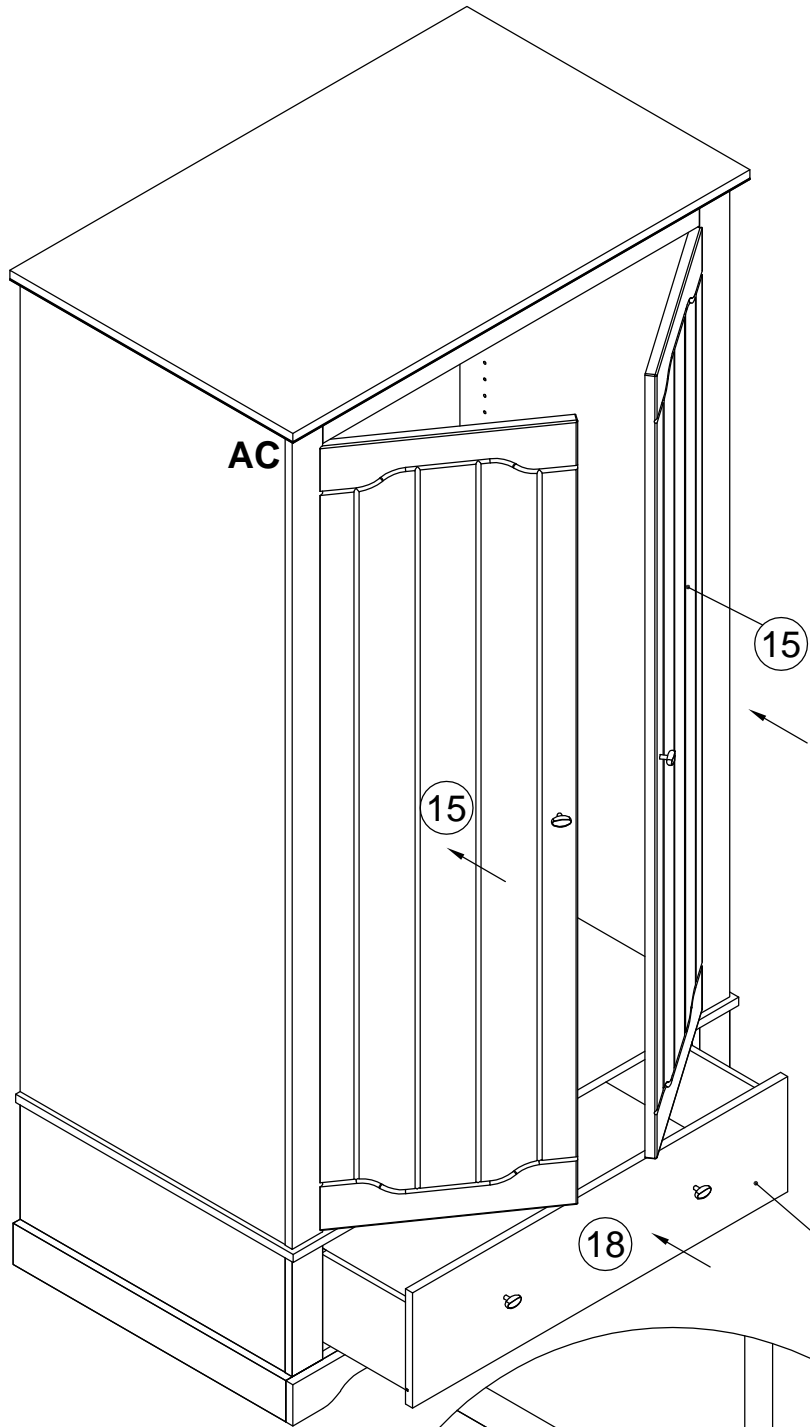
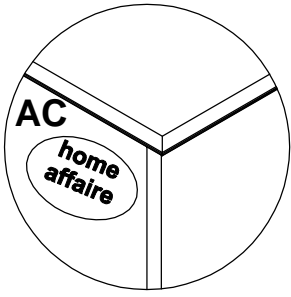
E	20x0.5
100640	x16
I	
155999	x1
J	3.5x16
000754	x2
K	4.5x45
090185	x1
AB	8x40
013859	x1

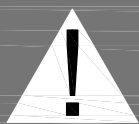




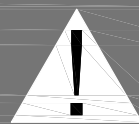
- R** 000767 3x13 **x4**
- S** 170390 **x2**
- W** 000125 **x1**
- X** 000769 2.5x20 **x2**







Achtung • Attention • Attenzione
Opgelet • Uwaga • Pozor • Figyelem
Atenție • Dikkat • Внимание



(D)	Wandbefestigung dient als Kippschutz – unbedingt anbringen! Bei einigen Wandtypen kann ein Spezialdübel erforderlich sein!
(GB)	The wall fastening serves to prevent tipping – be absolutely sure to mount it! For certain wall types, a special wall plug may be necessary!
(FR)	La fixation murale sert de protection contre le basculement – à installer impérativement ! Pour certains types de murs il faut des chevilles spéciales !
(IT)	Il fissaggio alla parete serve da protezione anti-ribaltamento – attaccarla assolutamente ! Per alcune strutture di parete può essere necessario un tassello speciale !
(NL)	Bevestiging aan de muur dient als kantelbescherming – zeker en vast bevestigen ! Bij enkele muurtypes is een speciale plug misschien vereist !
(PL)	Mocowanie do ściany jest jednocześnie zabezpieczeniem przed przewróceniem – koniecznie zamontować! Do niektórych rodzajów ścian koniecznie zastosować specjalne kołki mocujące.
(CZ)	Montáž na stěnu slouží jako ochrana proti převrhnutí – bezpodmienečně umístěte! Uněkterých typů stěn může být zapotřebí speciální hmoždinka !
(SK)	Upevnenie na stenu slúži ako ochrana proti prevráteniu – bezpodmienečne použite! Pre niektoré druhy stien môže byť potrebná špeciálna hmoždenka !
(HU)	A termékét a falhoz kel rögzíteni, különben az felborulhat! Egyes faltípusoknál speciális tiplit kell használni !
(RO)	Sistemul de fixare la perete serve ște ca protecție la răsturnare – de montat obligatoriu! Pentru unele tipuri de pereți este posibil să fie necesar un diblu special !
(TR)	Duvardaki sabitleme, devrilmeye karşı bir emniyet tedbiridir ve mutlaka monte edilmelidir! Bazı duvar tiplerinde bunun için özel bir düble gerekli olabilir !
(RU)	Обязательно установите крепление на стене во избежание опрокидывания ! Для некоторых типов стен может потребоваться специальный дюбель !