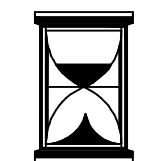
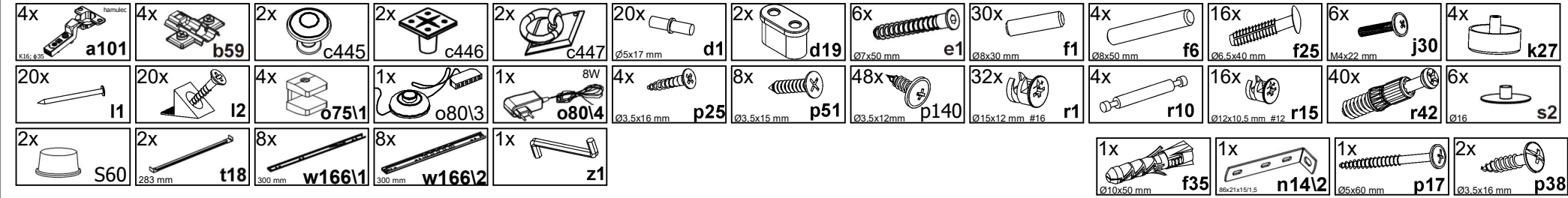
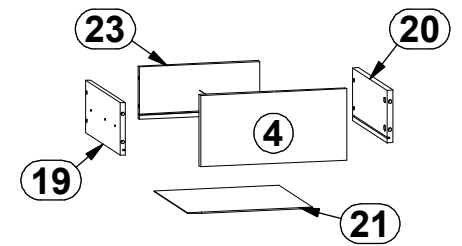
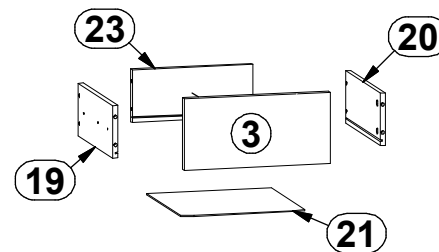
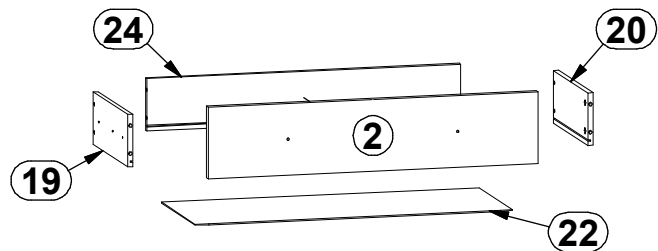
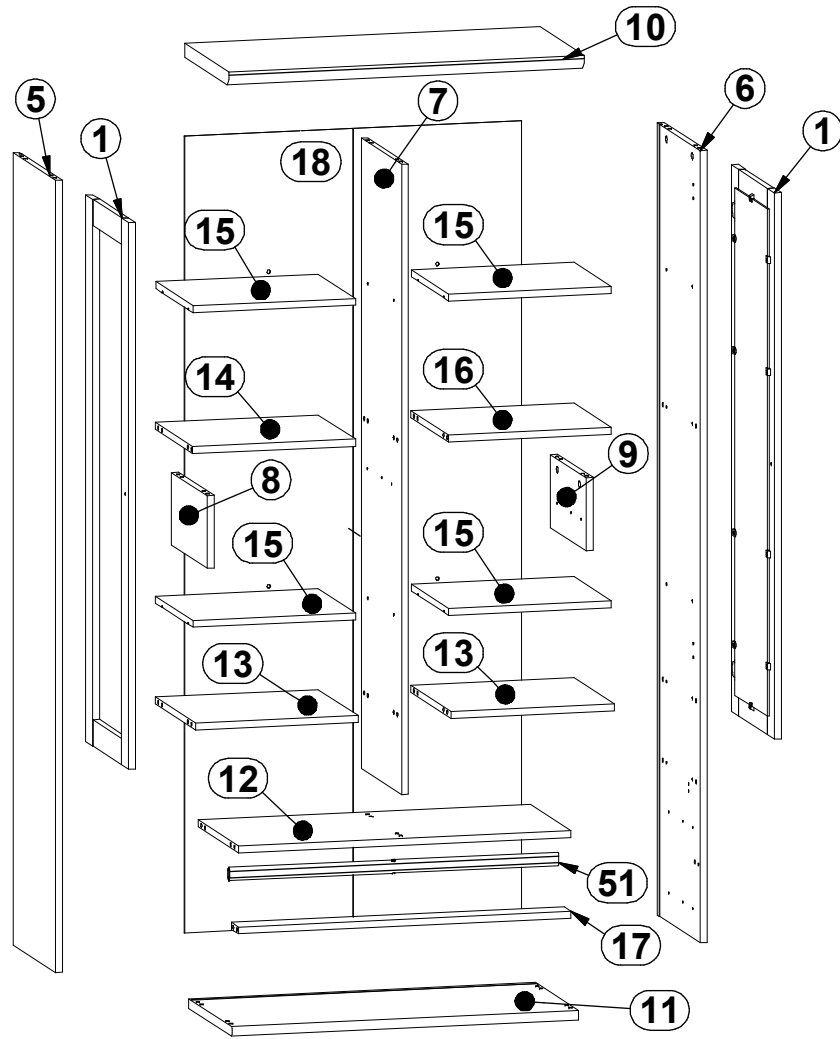


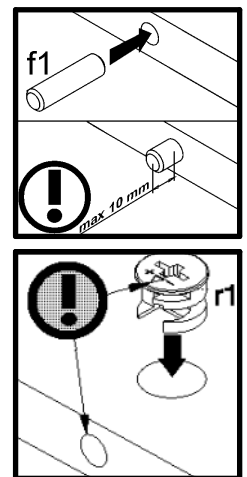
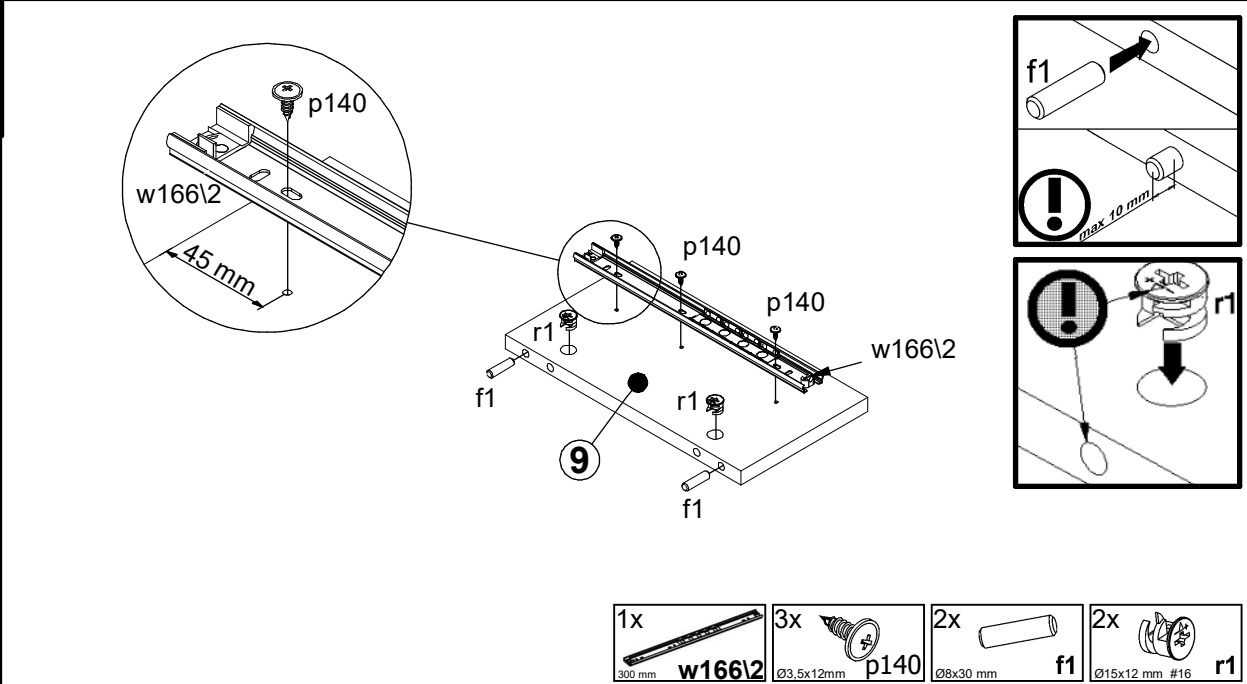
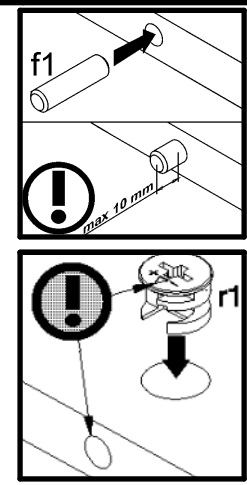
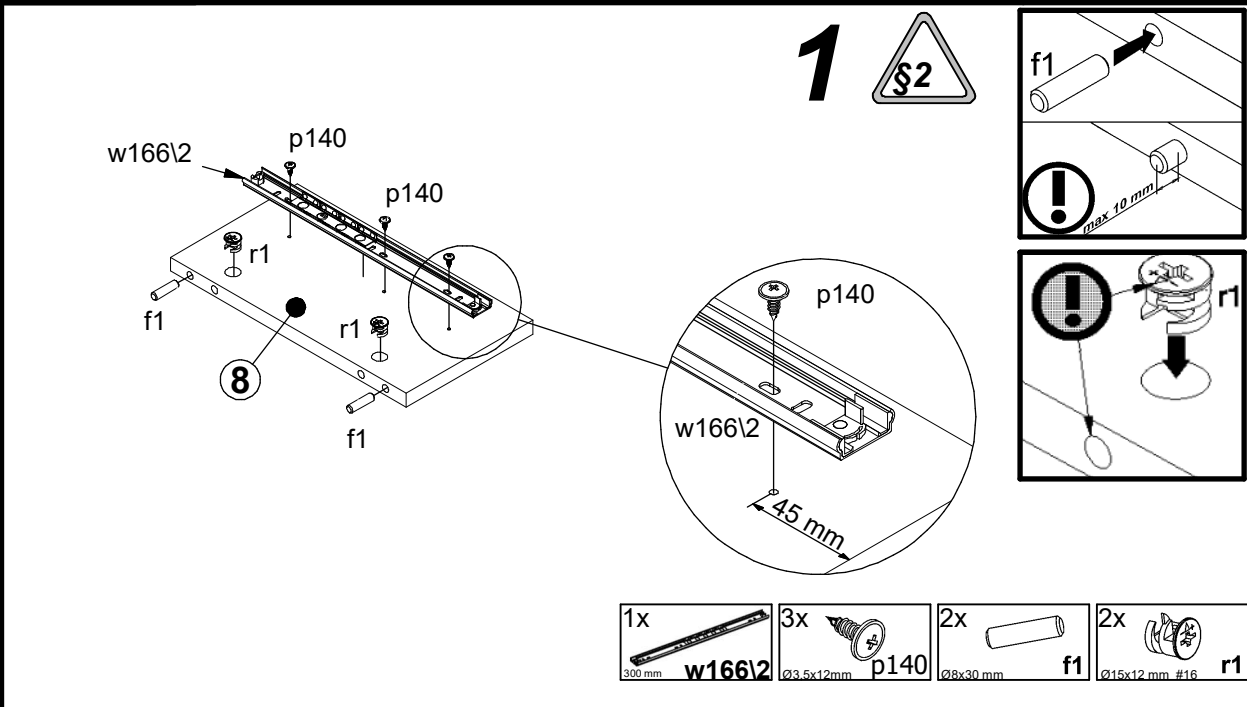
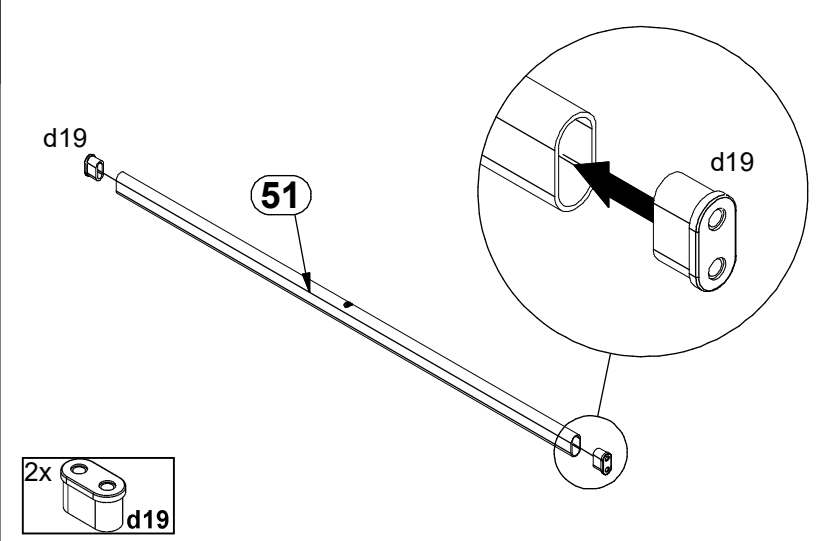
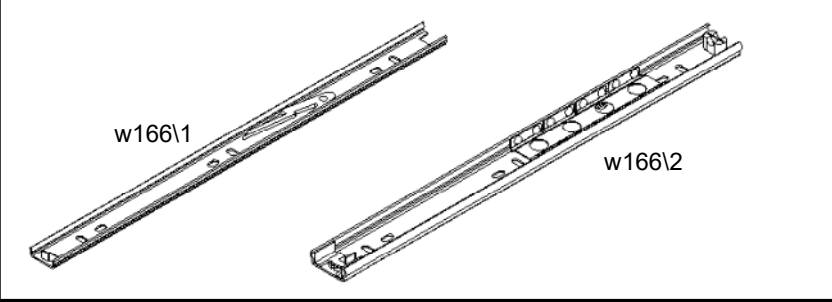
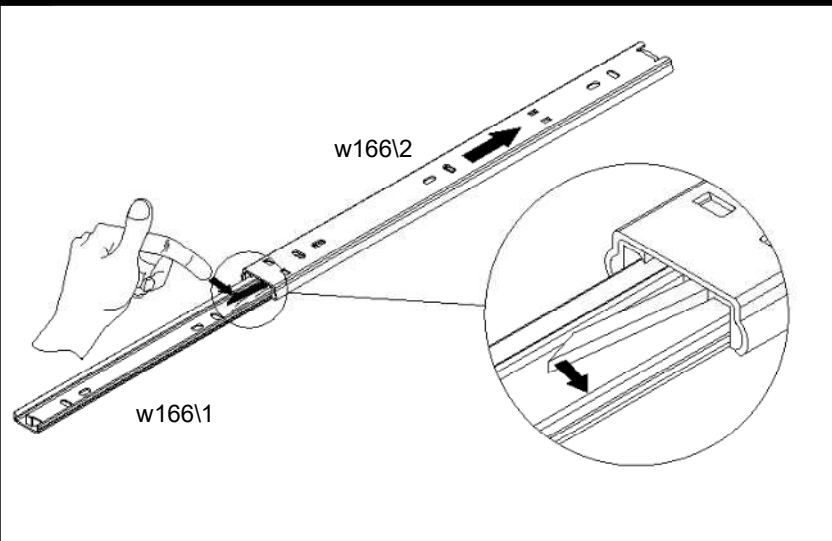
A	B	C (mm)		D
1	S248-0001	1248	373	3/3
2	S248-0003	163	768	1/3
3	S248-0004	163	340	2/3
4	S248-0005	163	340	2/3
5	S248-1001	1809	370	2/3
6	S248-1002	1809	370	2/3
7	S248-1003	1439	350	2/3
8	S248-1004	166	309	2/3
9	S248-1005	166	309	2/3
10	S248-2001	827	388	1/3
11	S248-2002	807	375	1/3
12	S248-3001	774	350	2/3
13	S248-3003	379	350	1/3
14	S248-3004	379	325	1/3
15	S248-3005	378	325	1/3
16	S248-3006	379	325	1/3
17	S248-4001	774	60	1/3
18	S248-9301	1819	785	2/3
19	WSK3-503	300	120	2/3
20	WSK3-504	300	120	2/3
21	WSP-9087	745	308	1/3
22	WSP-9088	745	308	1/3
23	WTR-5023	280	120	1/3
24	WTR-5024	729	120	1/3
51	wp-766	766	30	1/3

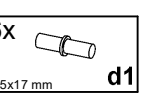
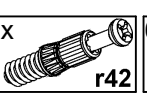
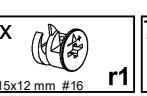
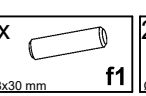
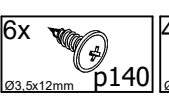
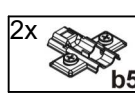
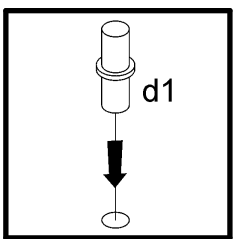
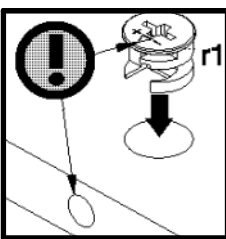
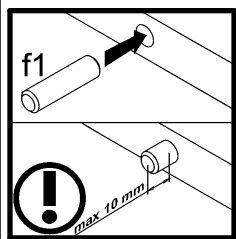
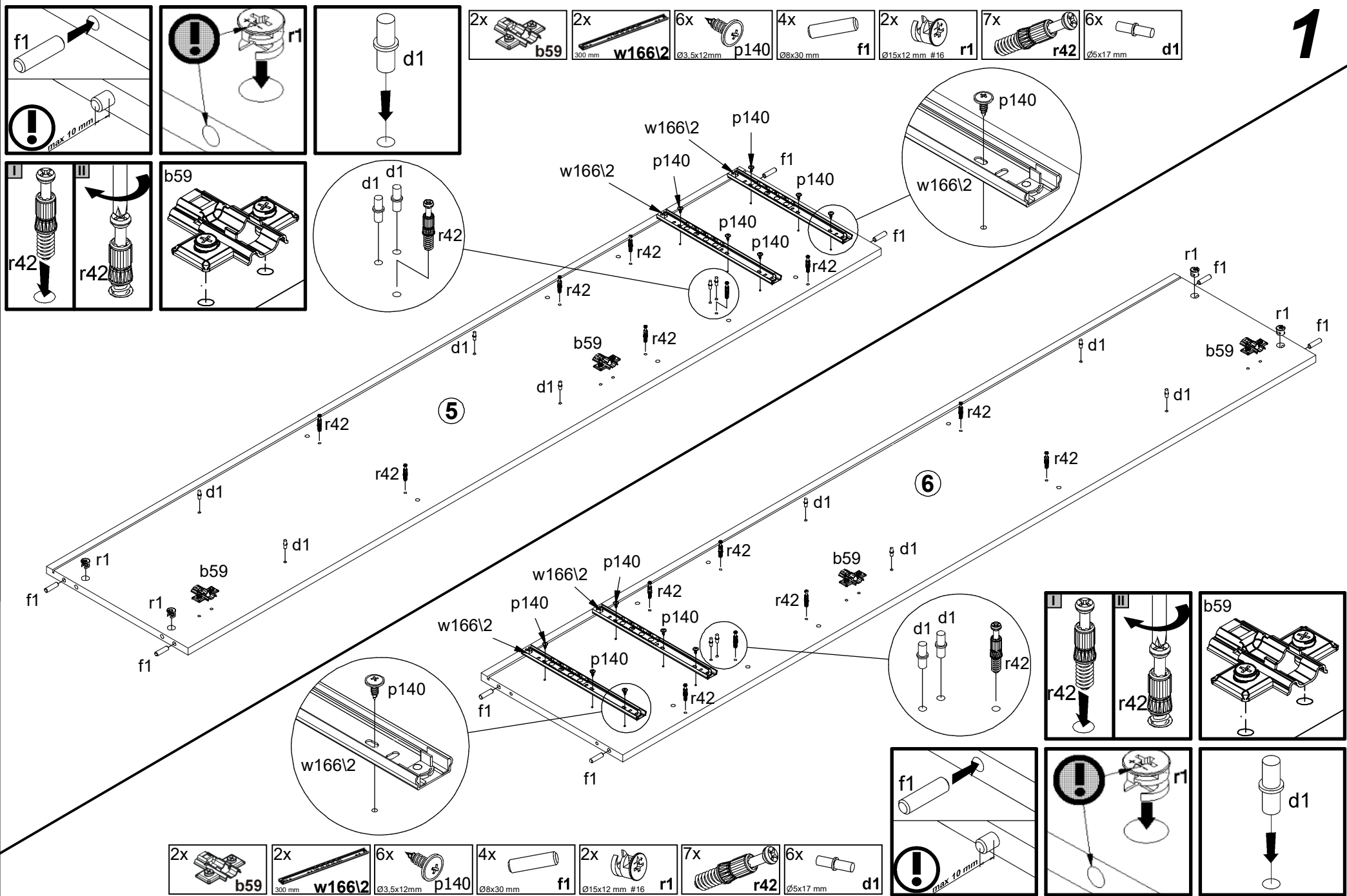


90min

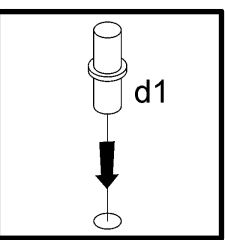
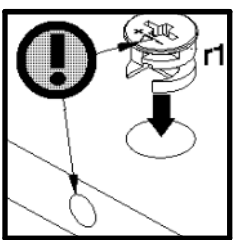
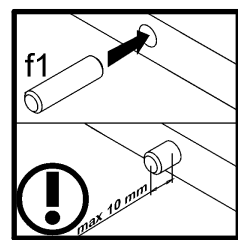
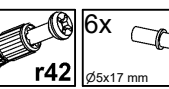
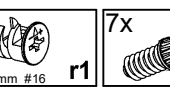
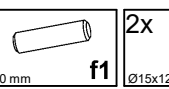
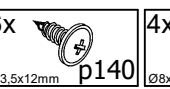
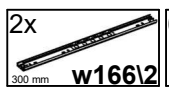
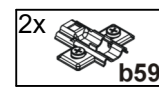
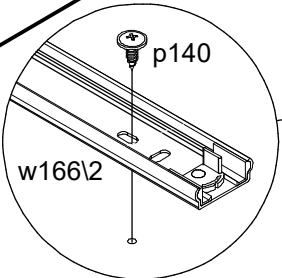
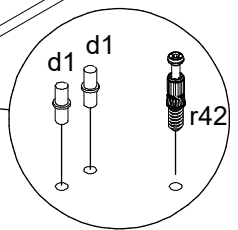
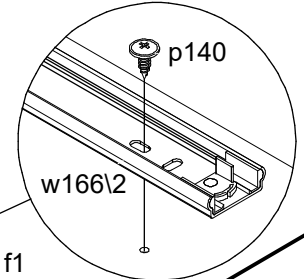
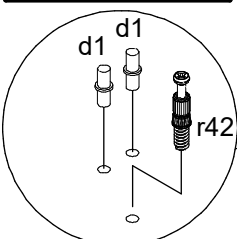
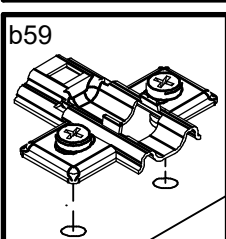
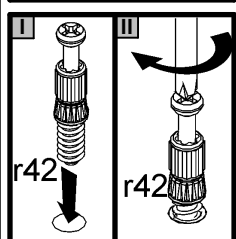


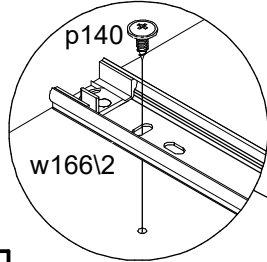
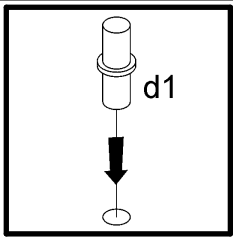
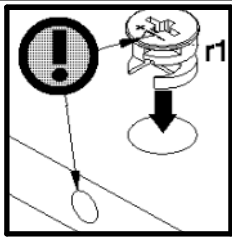
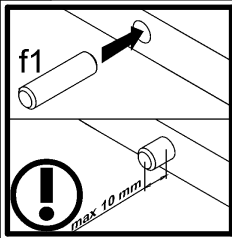




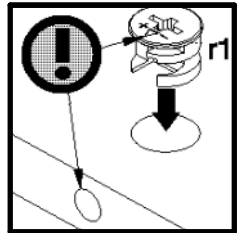
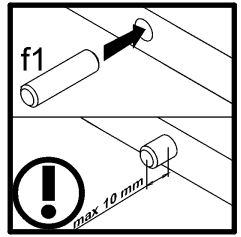
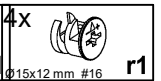
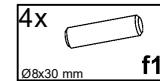
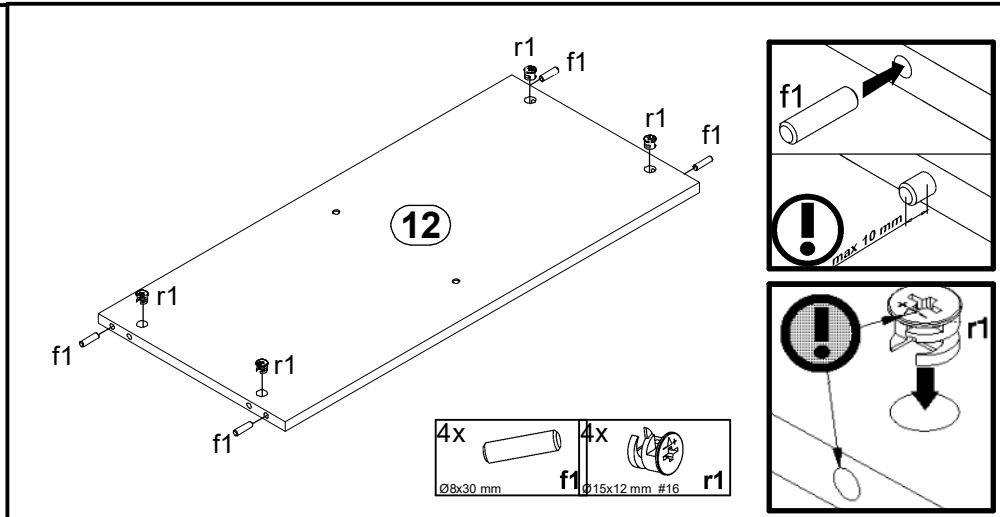
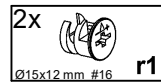
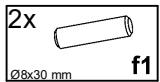
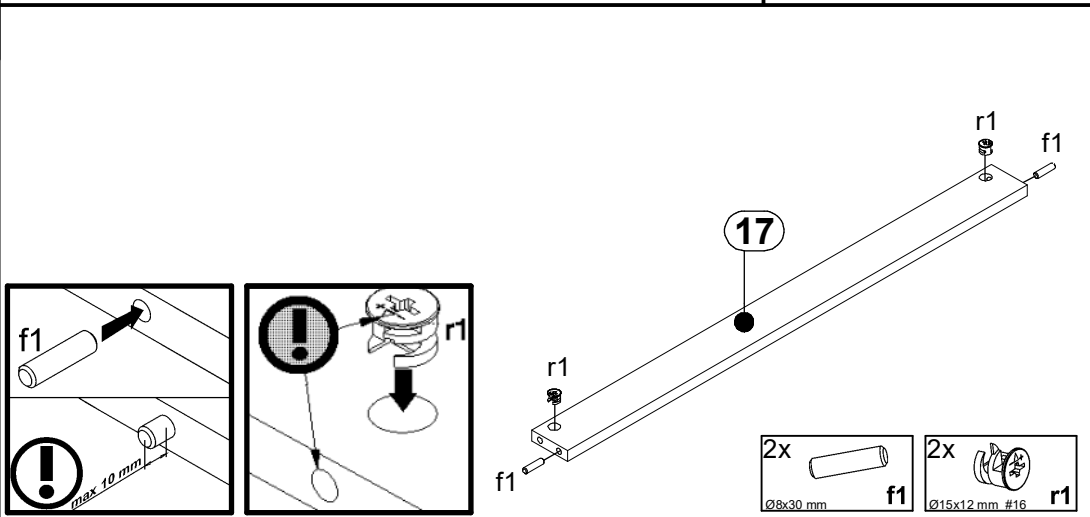
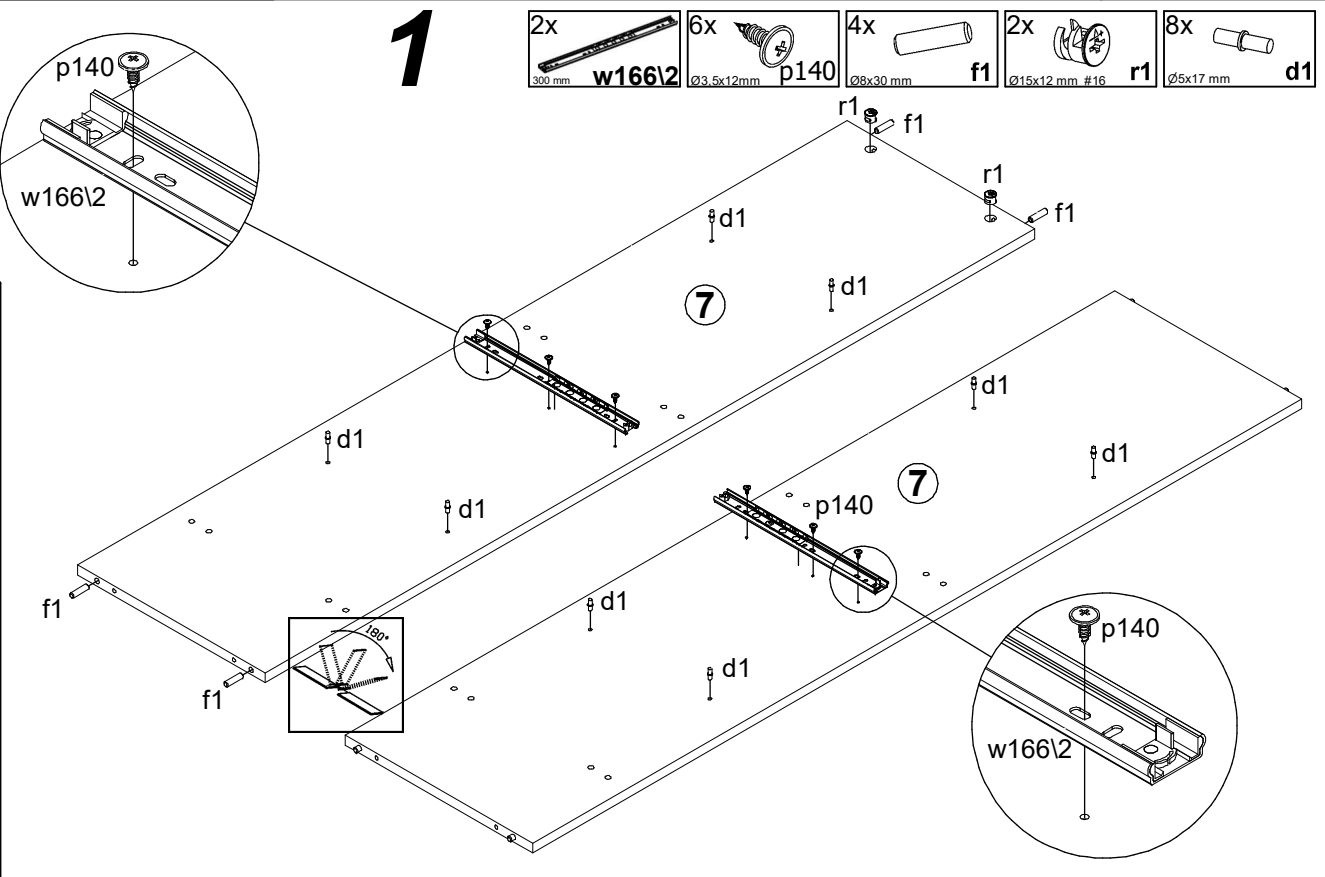
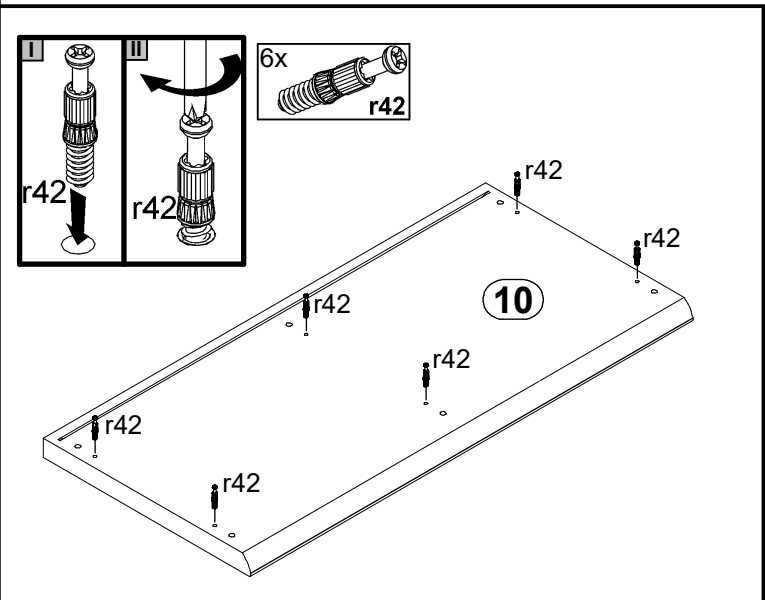
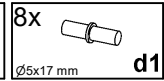
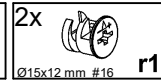
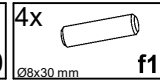
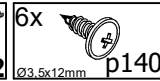


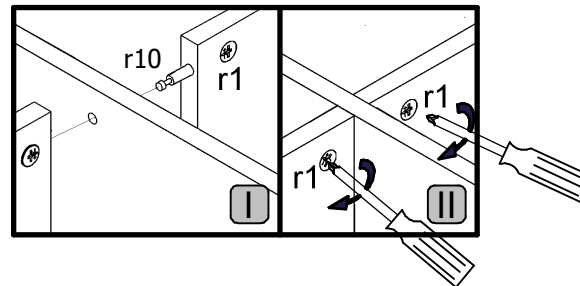
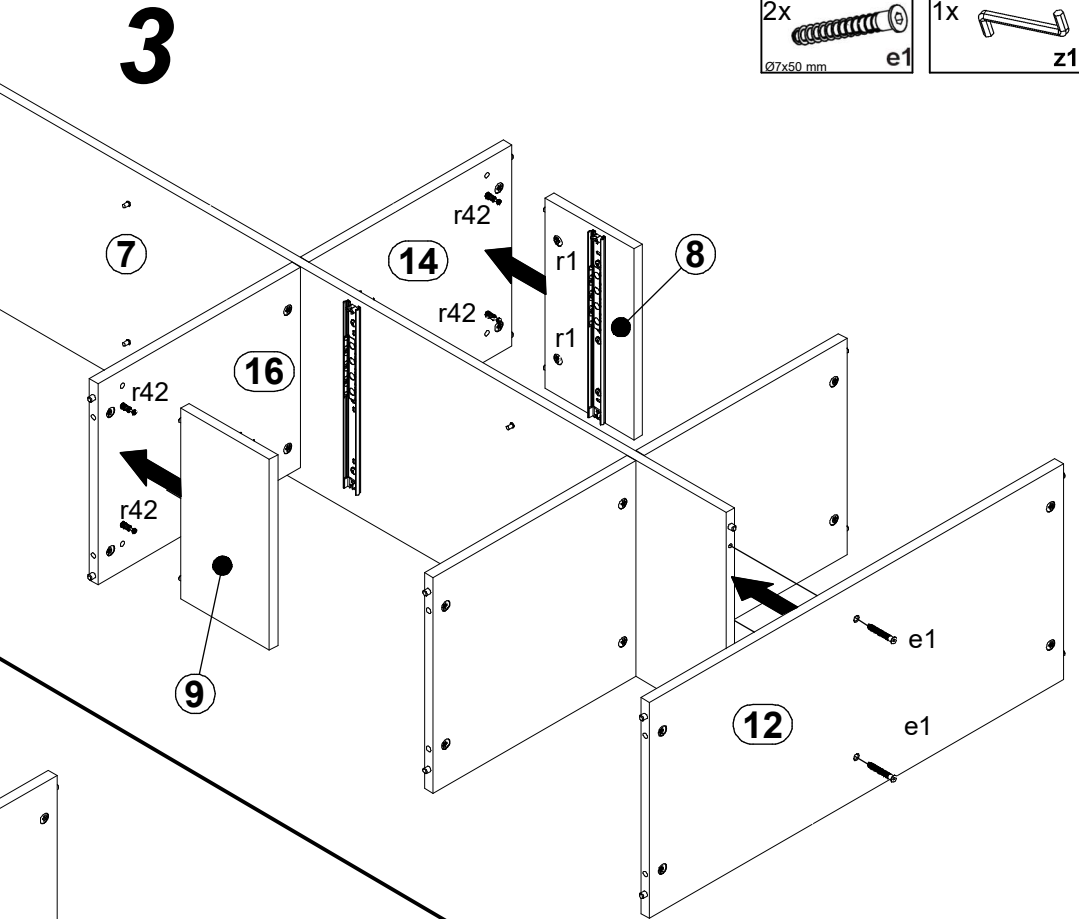
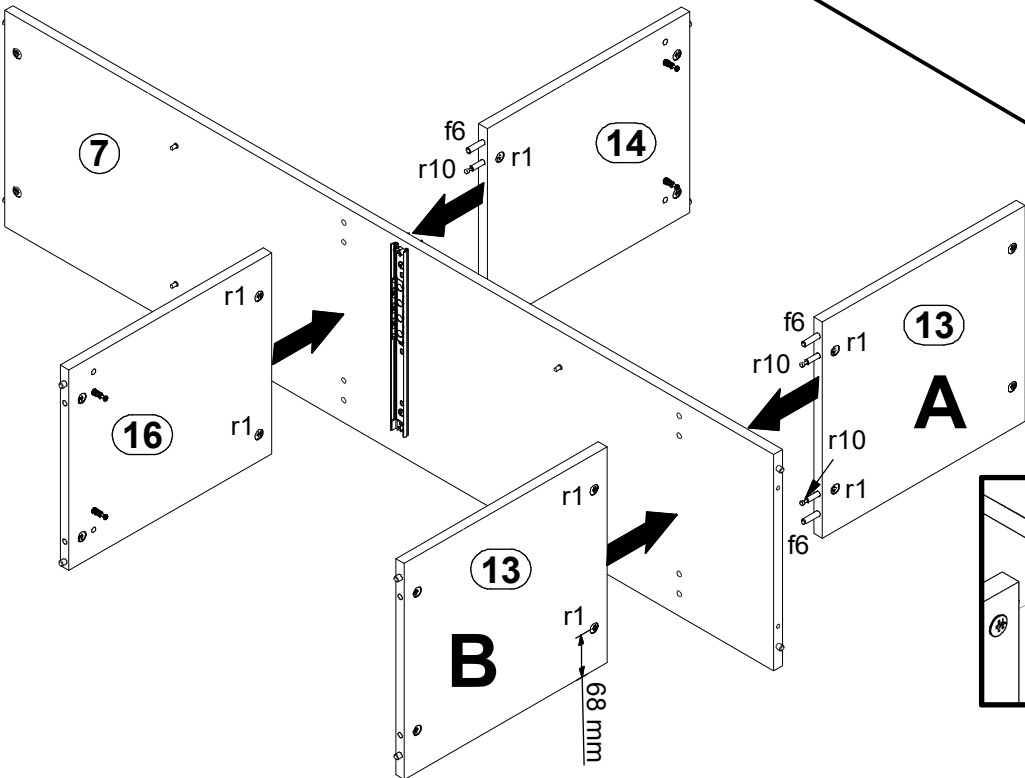
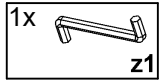
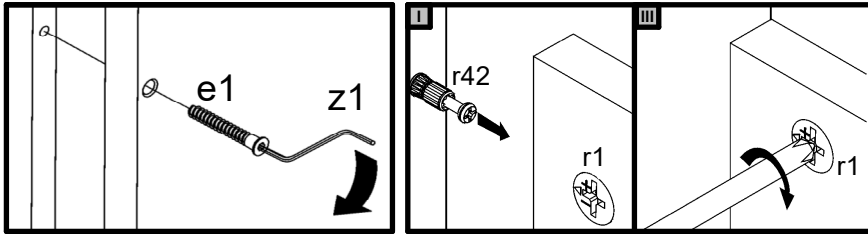
1

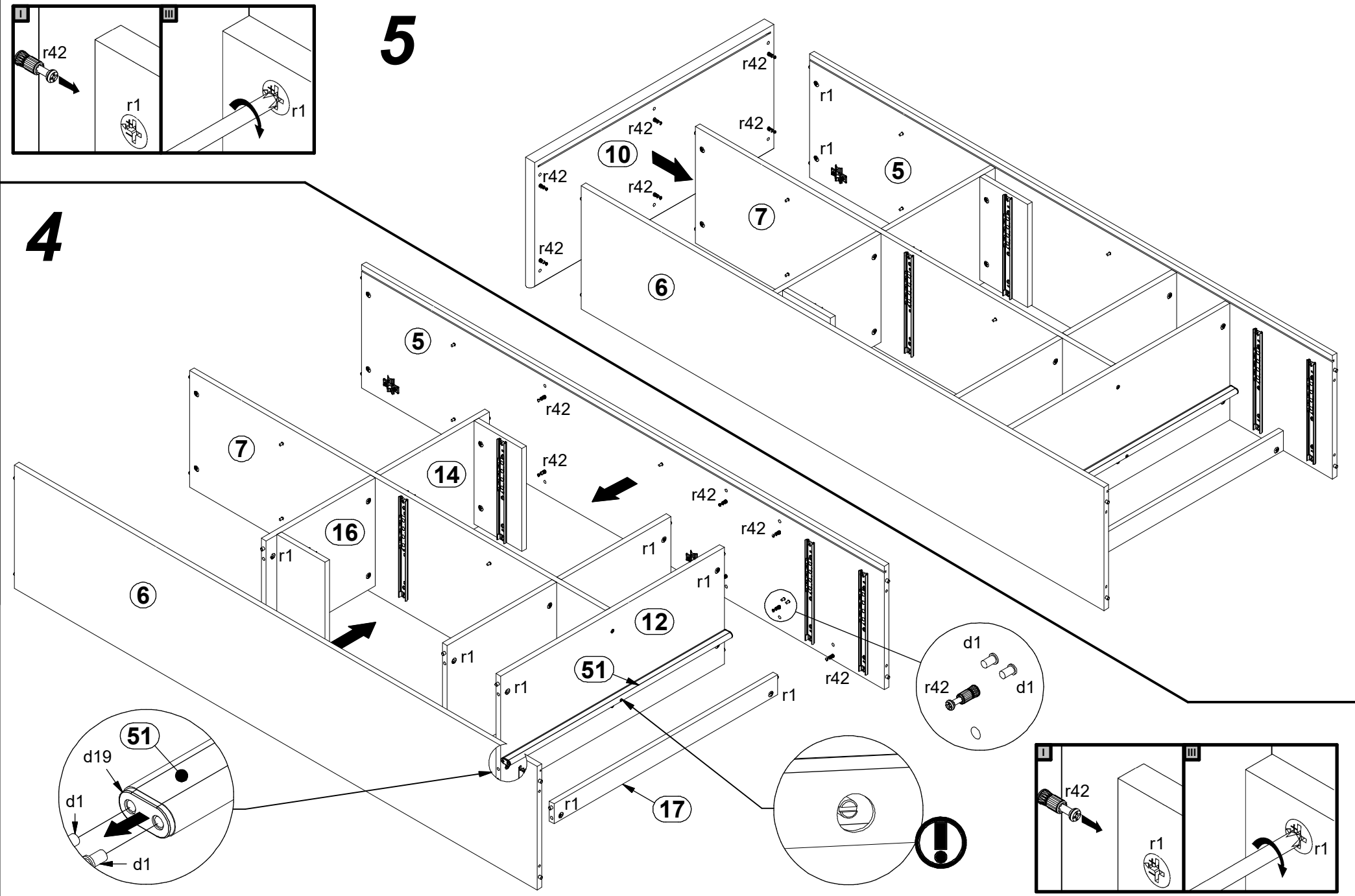


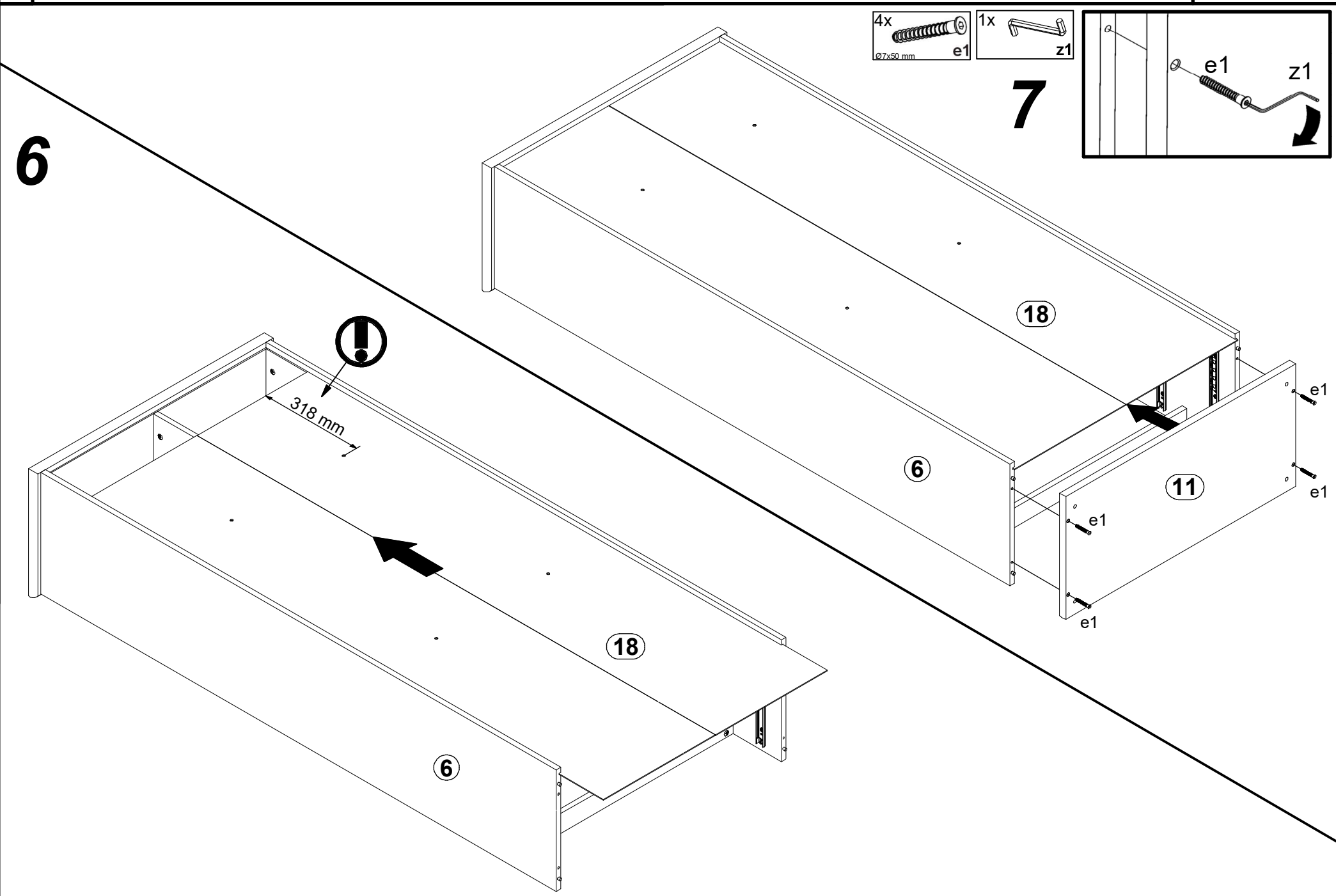


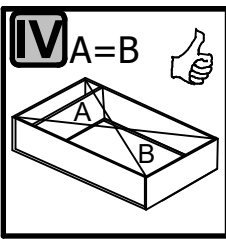
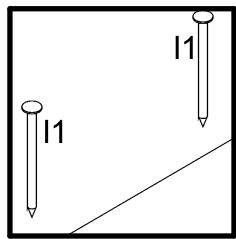
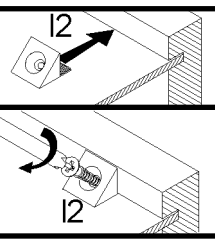
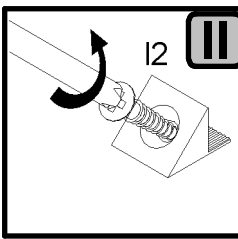
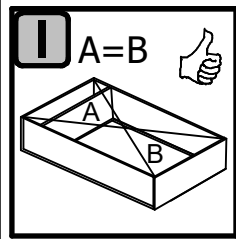
1



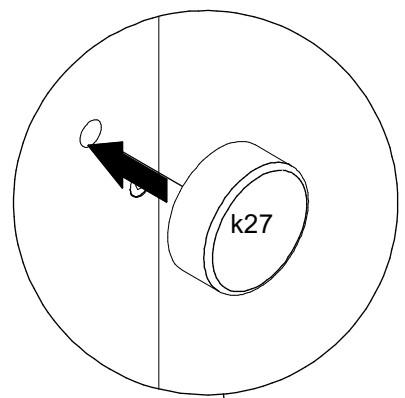
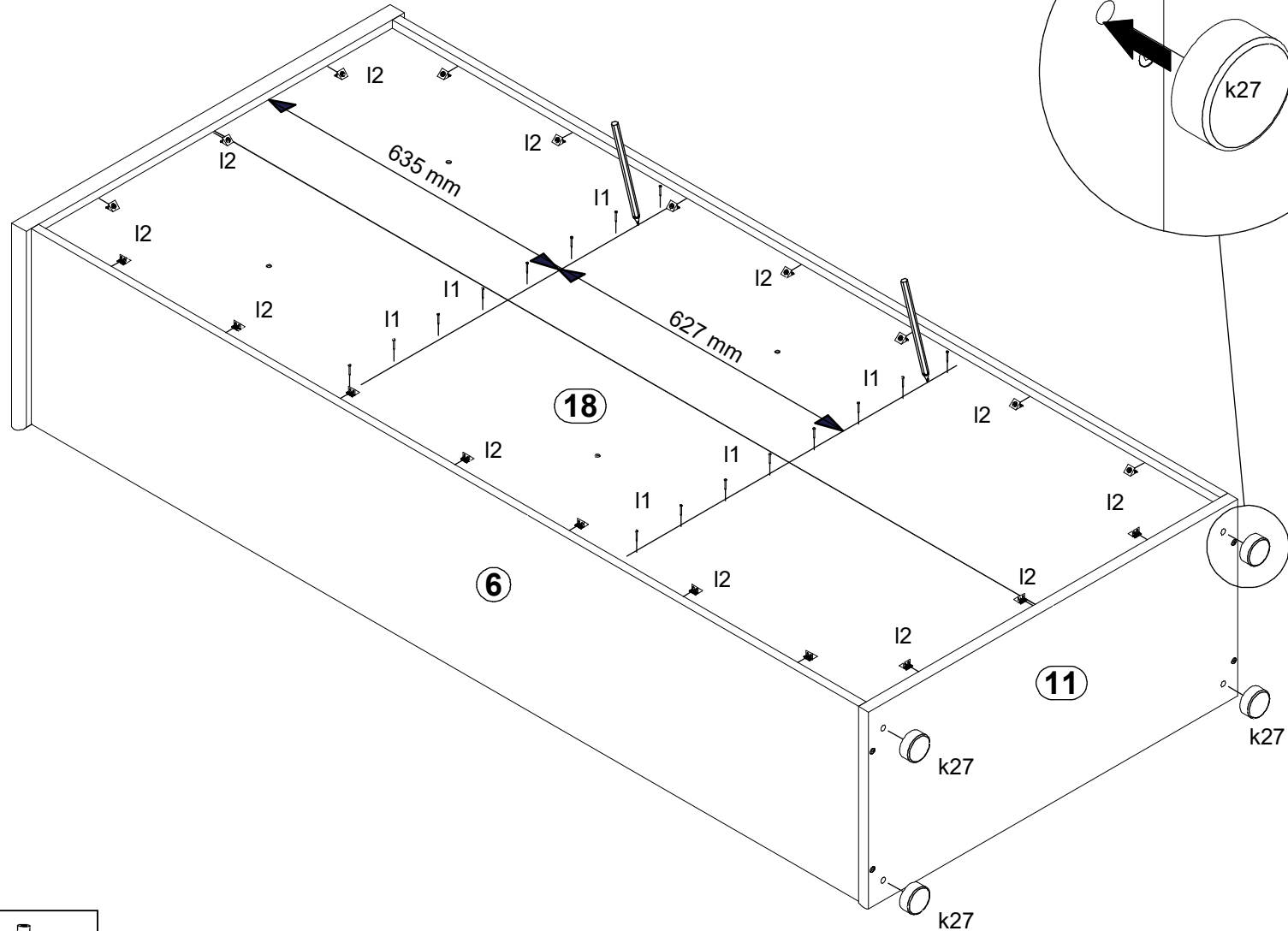
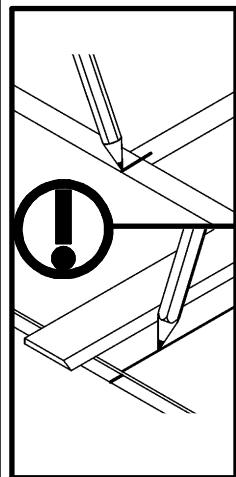







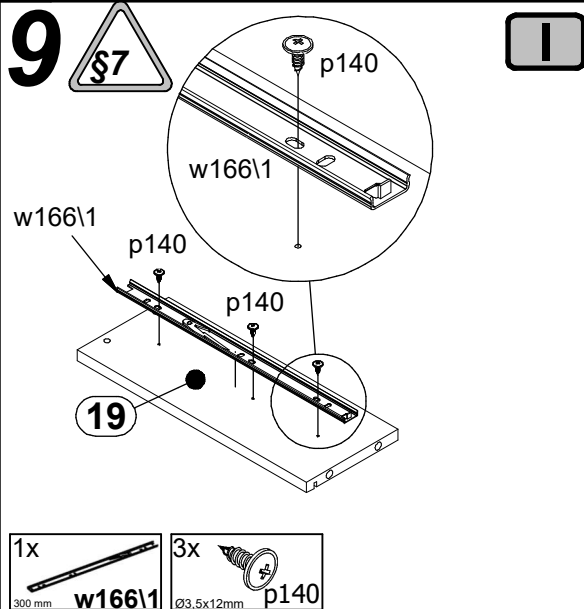


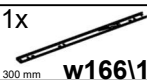

8



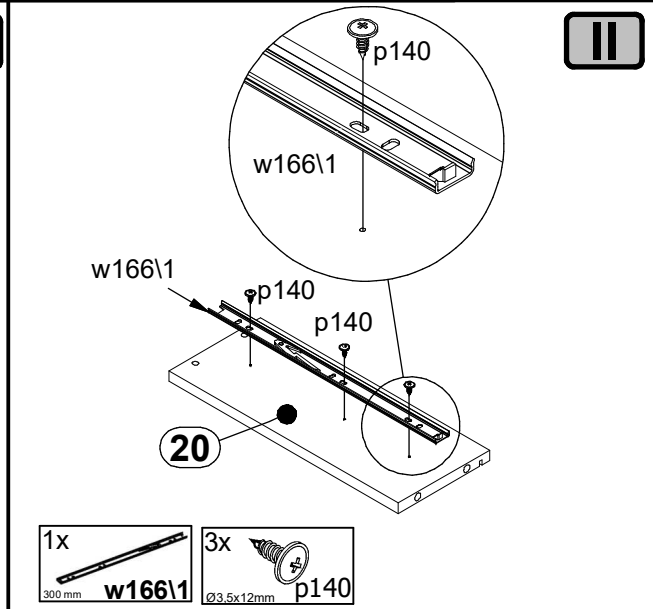
- 20x I2
- 20x I1
- 4x k27

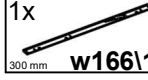
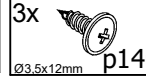
9  **I**



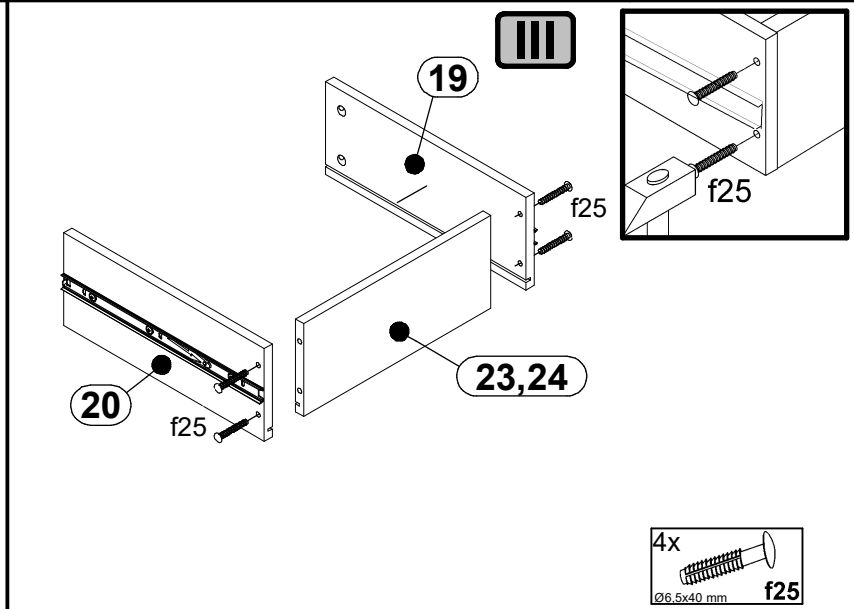
1x  w1661
3x  p140

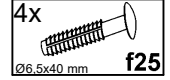
II



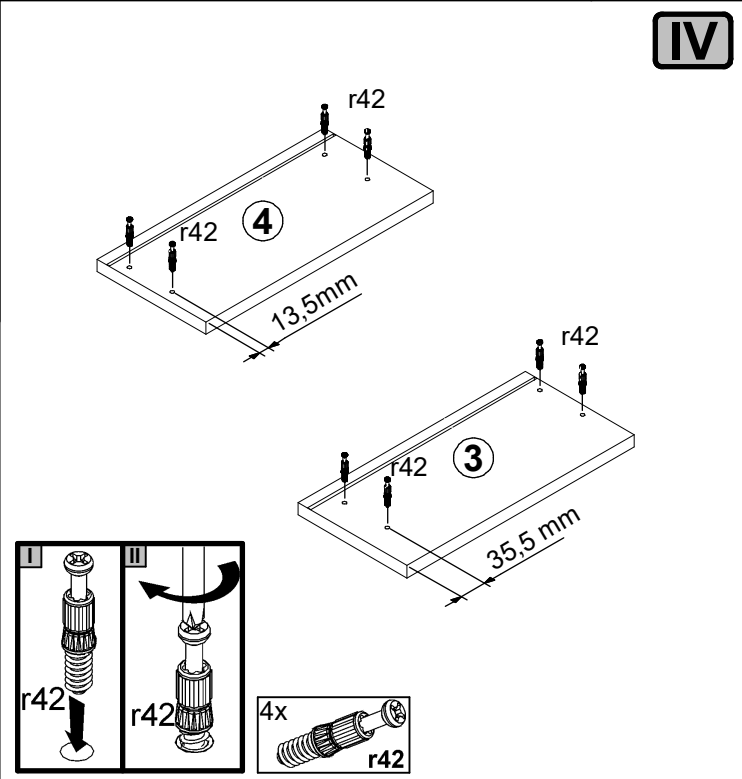
1x  w1661
3x  p140

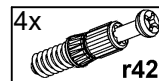
III



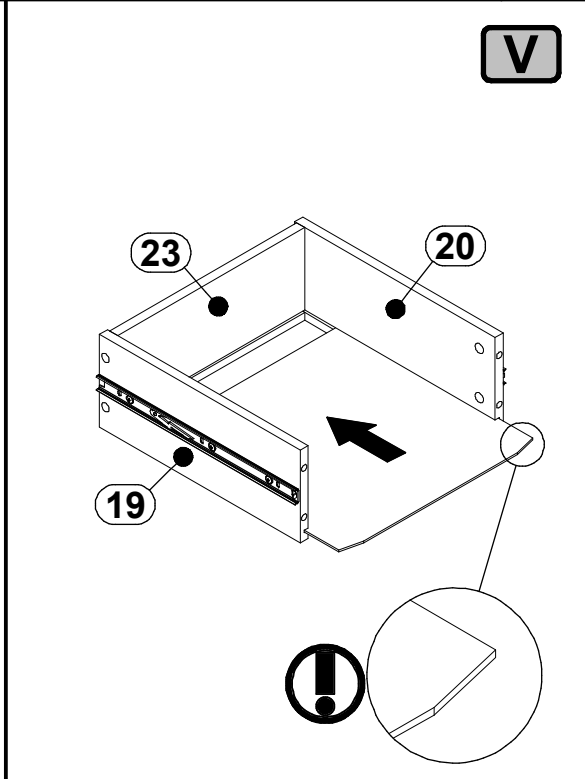
4x  f25

IV

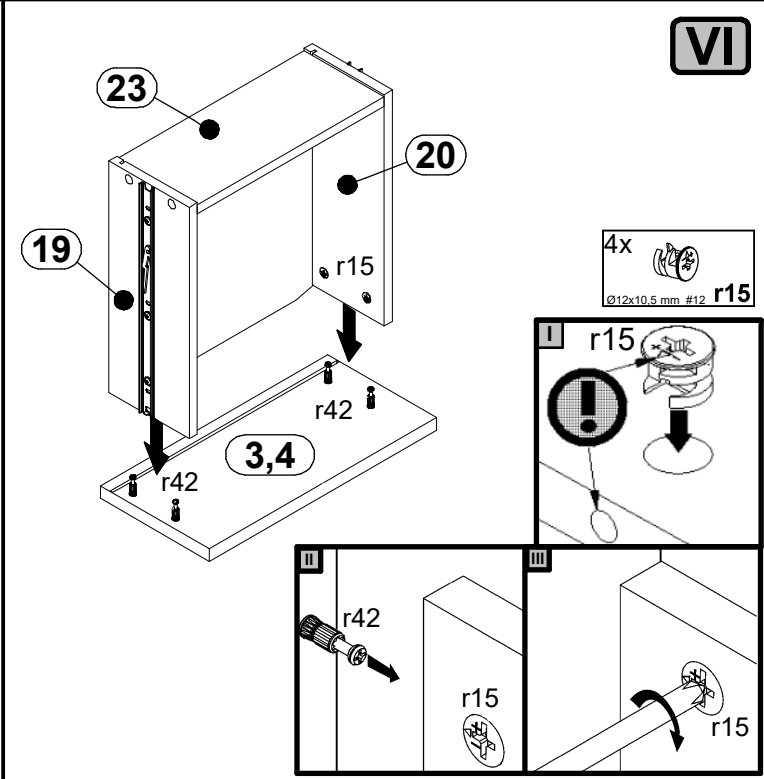



4x  r42

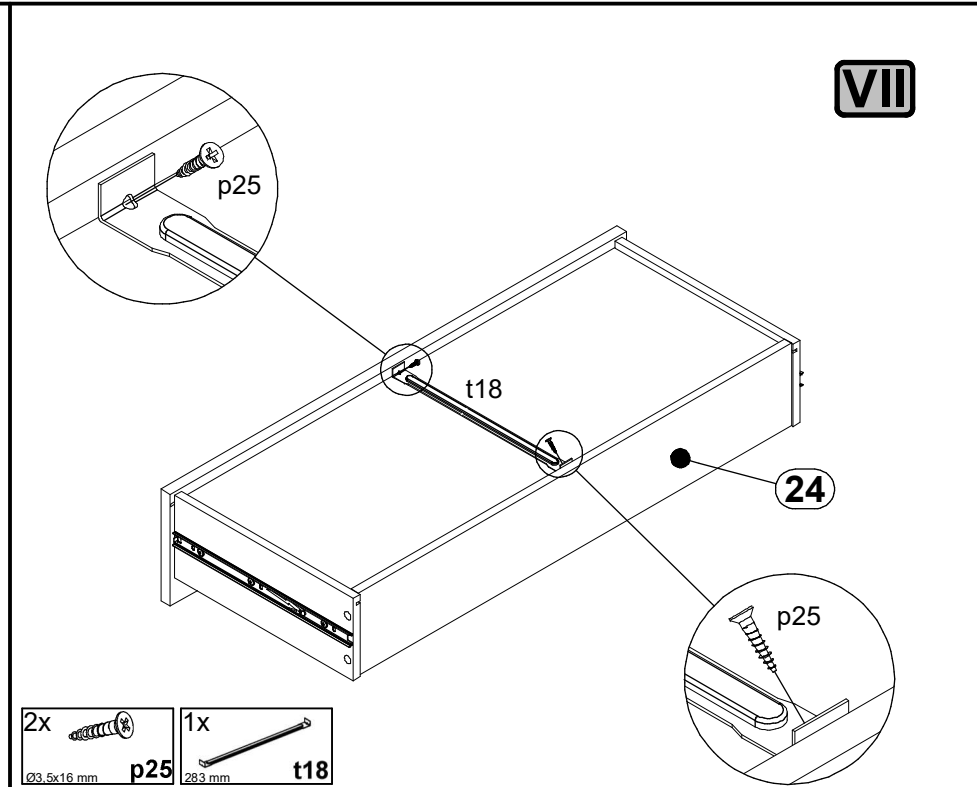
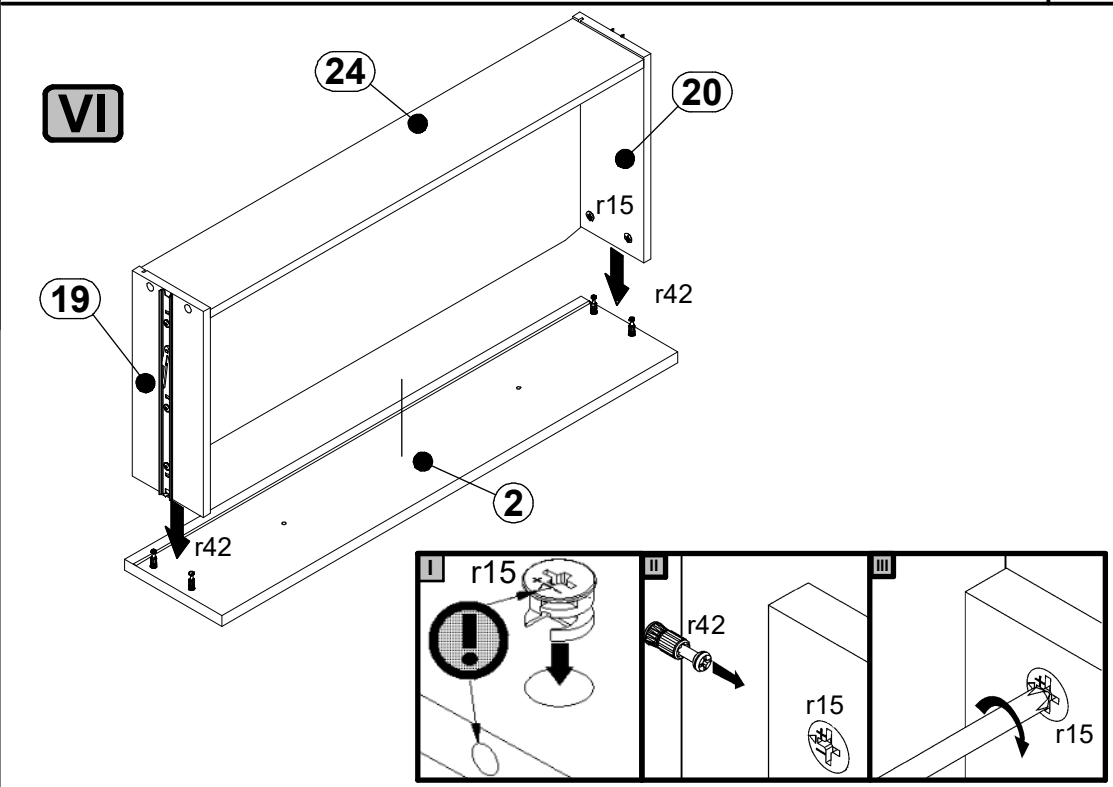
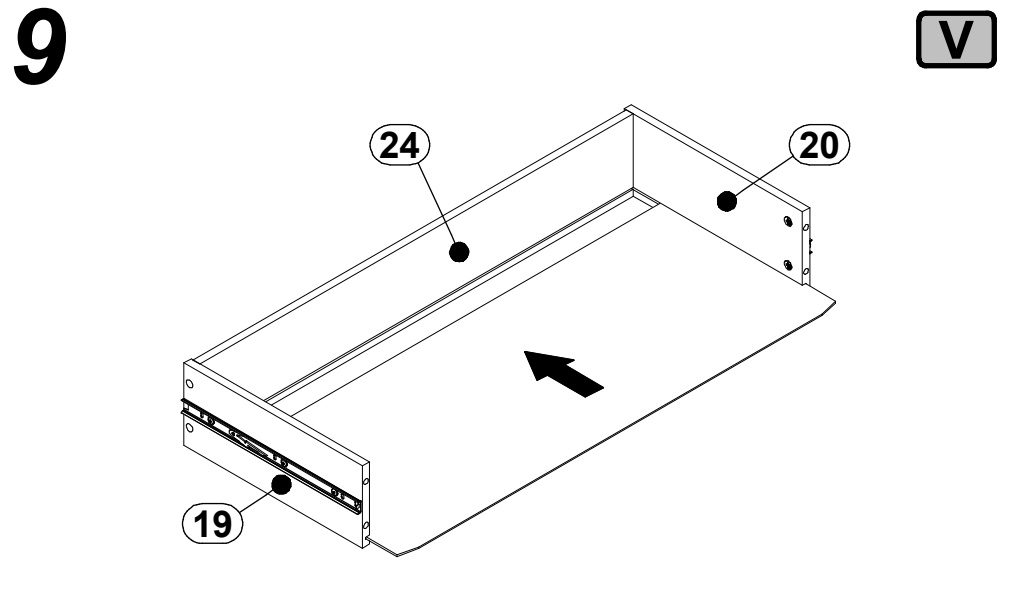
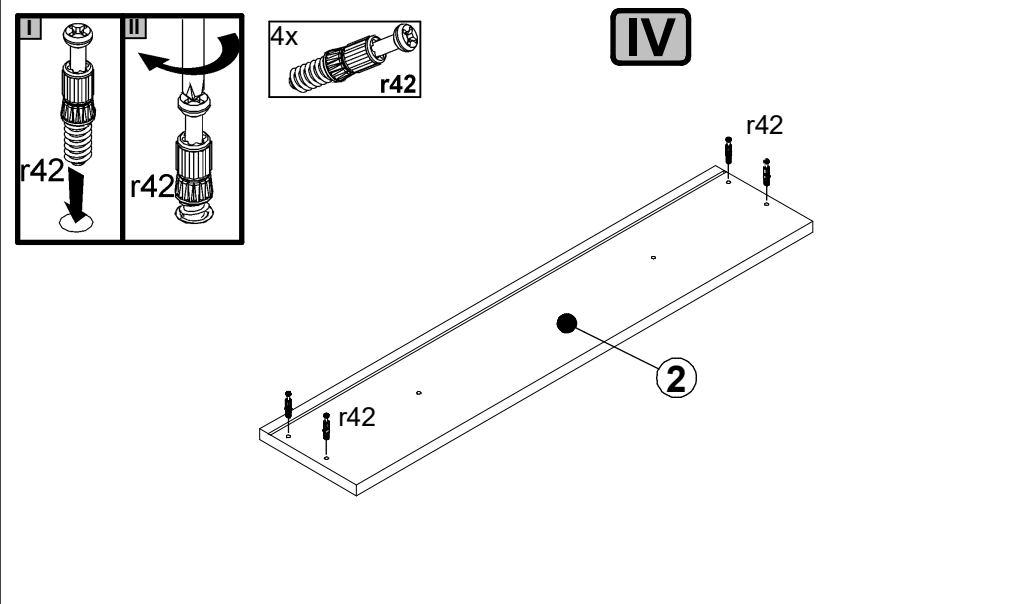
V



VI

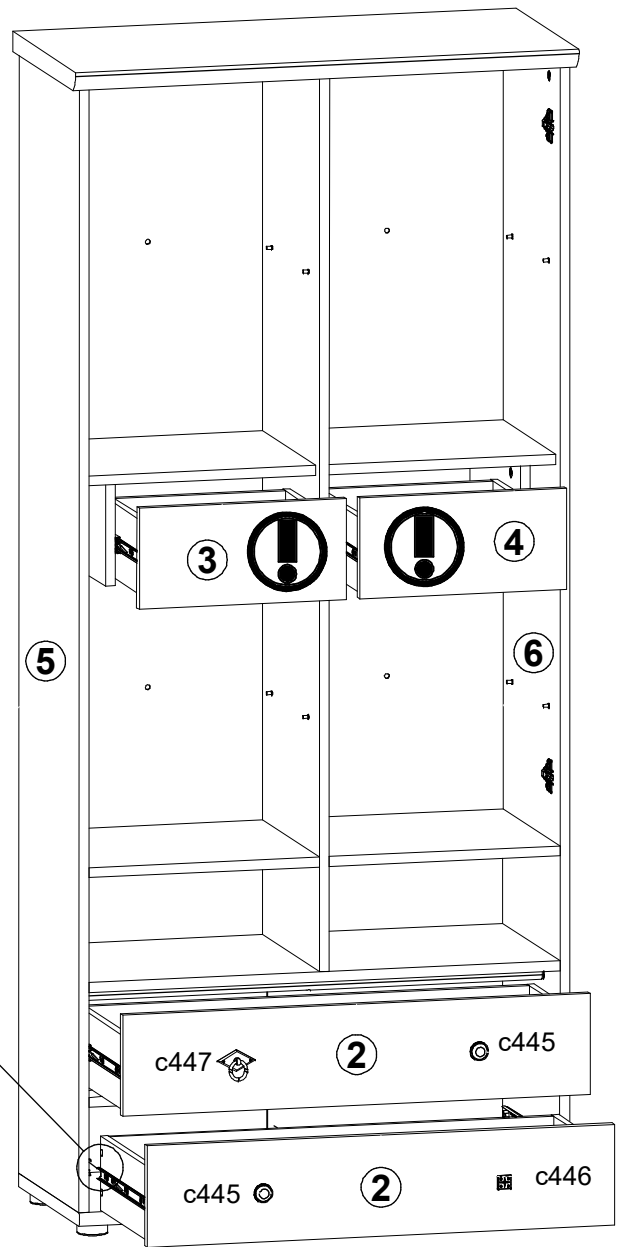
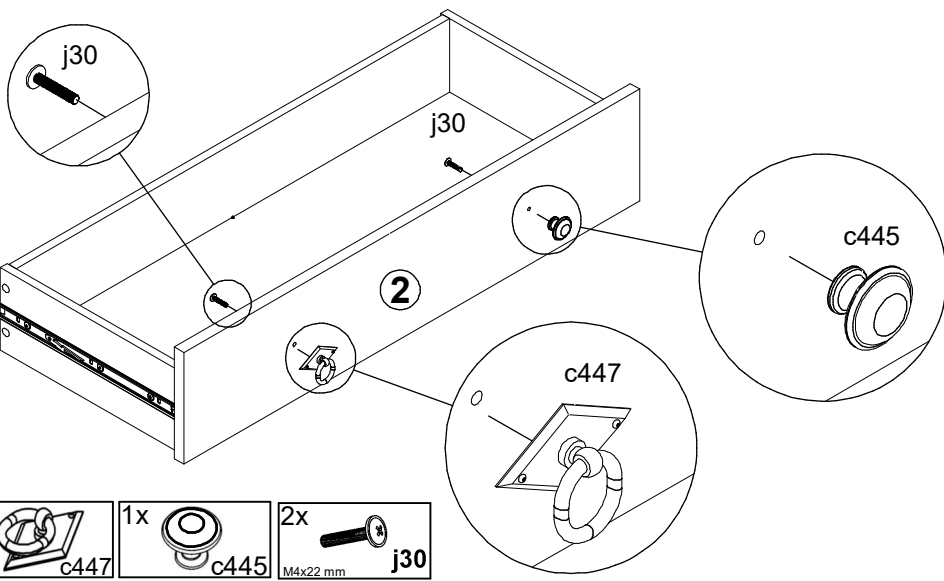
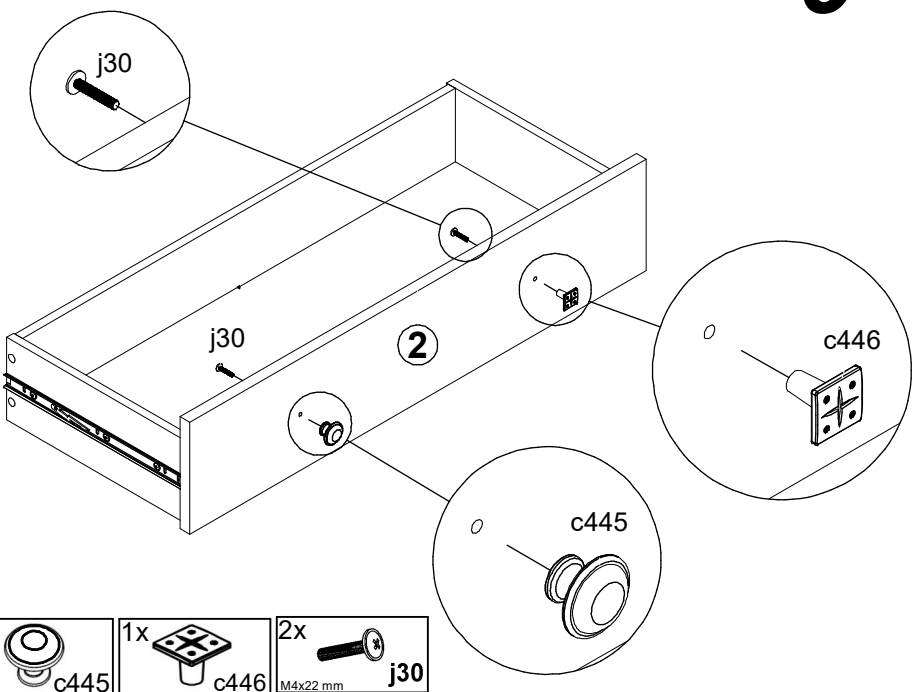


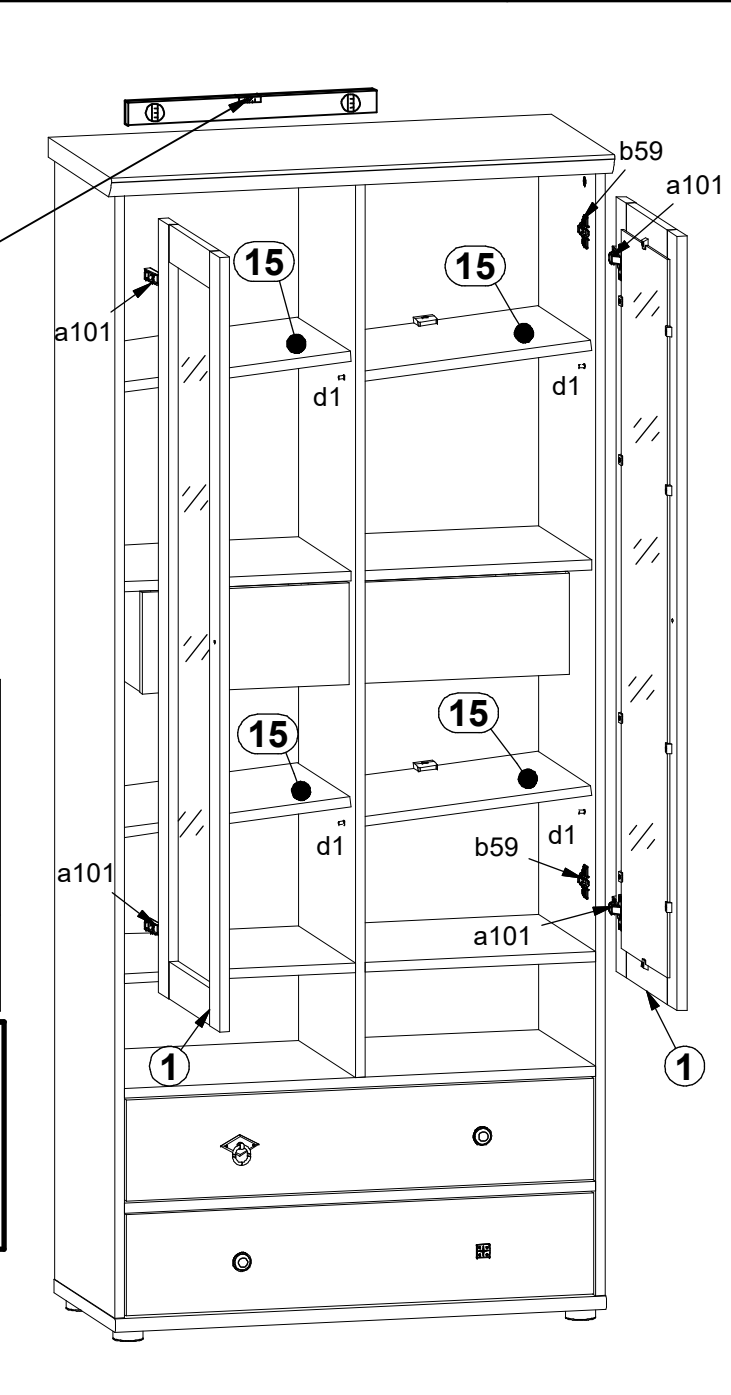
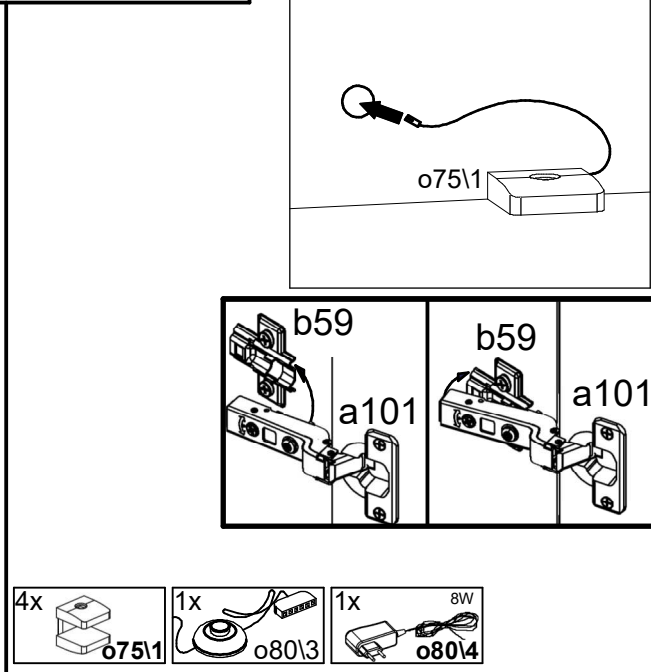
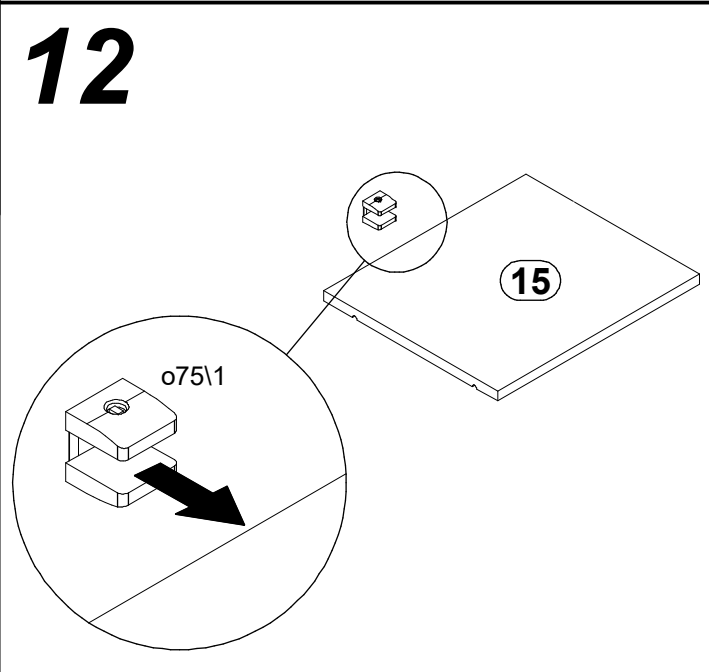
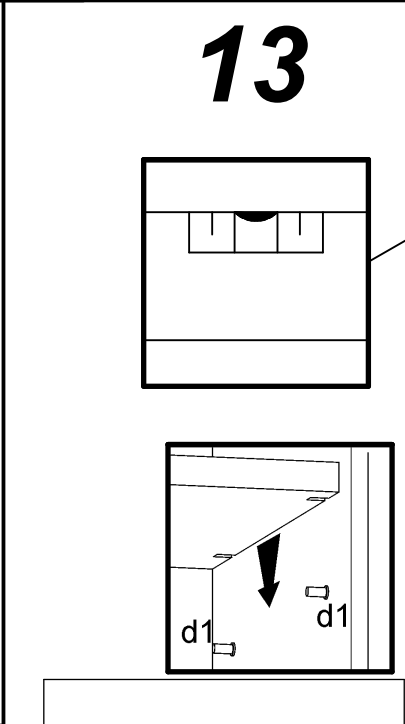
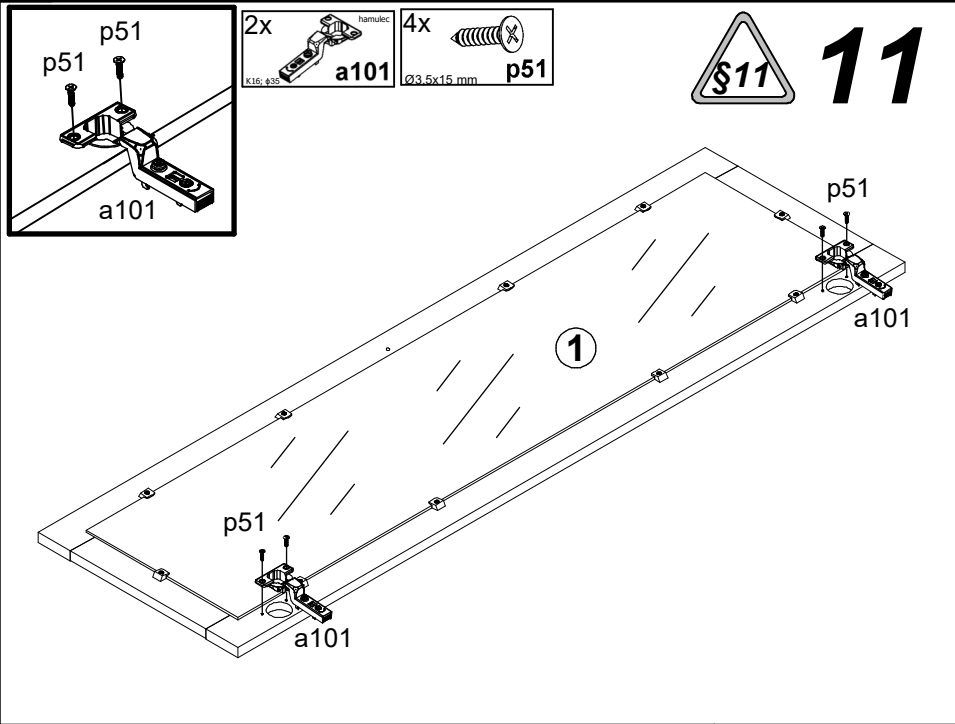
4x  r15



9 VII

10



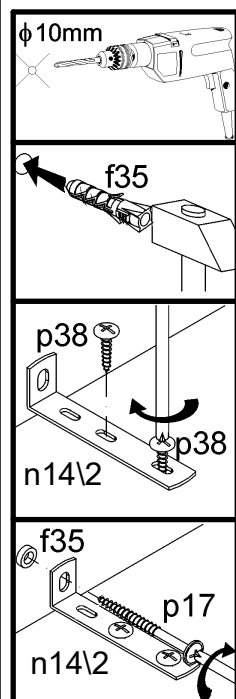


A

S248-REG2W4S/19/8

10D0--01

16 / 16



14

