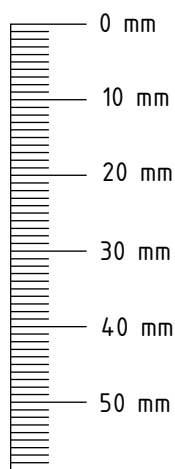
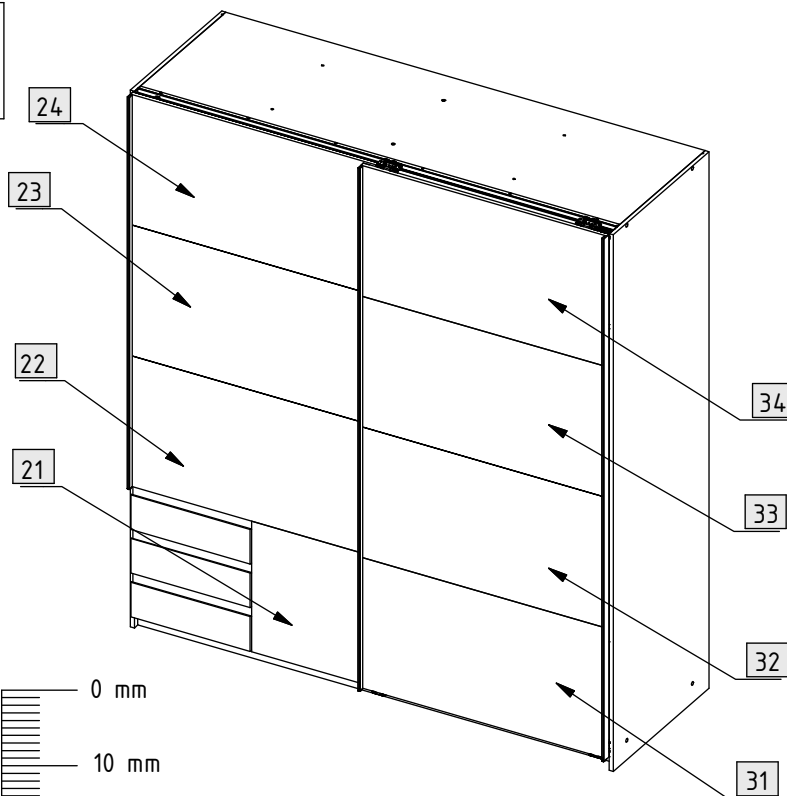


21	620024	1x	457 x 479 x 15 mm
22	635424	1x	900 x 479 x 15 mm
23	635424	1x	900 x 479 x 15 mm
24	635424	1x	900 x 479 x 15 mm
31	635424	1x	900 x 479 x 15 mm
32	635424	1x	900 x 479 x 15 mm
33	635424	1x	900 x 479 x 15 mm
34	635424	1x	900 x 479 x 15 mm

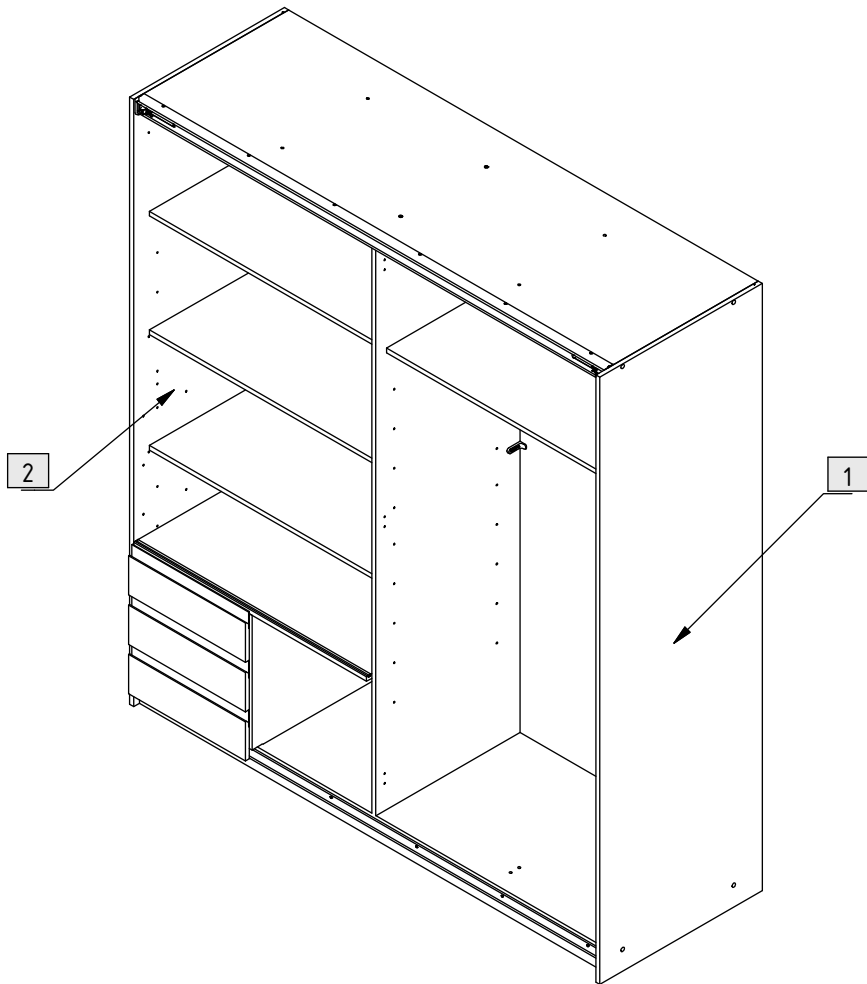
21 + 22 + 23 + 24

230	4		
281	1		
304	10		6,3 x 10,5 mm
351	16		3,5 x 15 mm
382	22		4 x 13 mm
777	1		
778	1		
781	2		
783	2		
801	1		L = 1915 mm
826	1		L = 1436 mm
859	1		

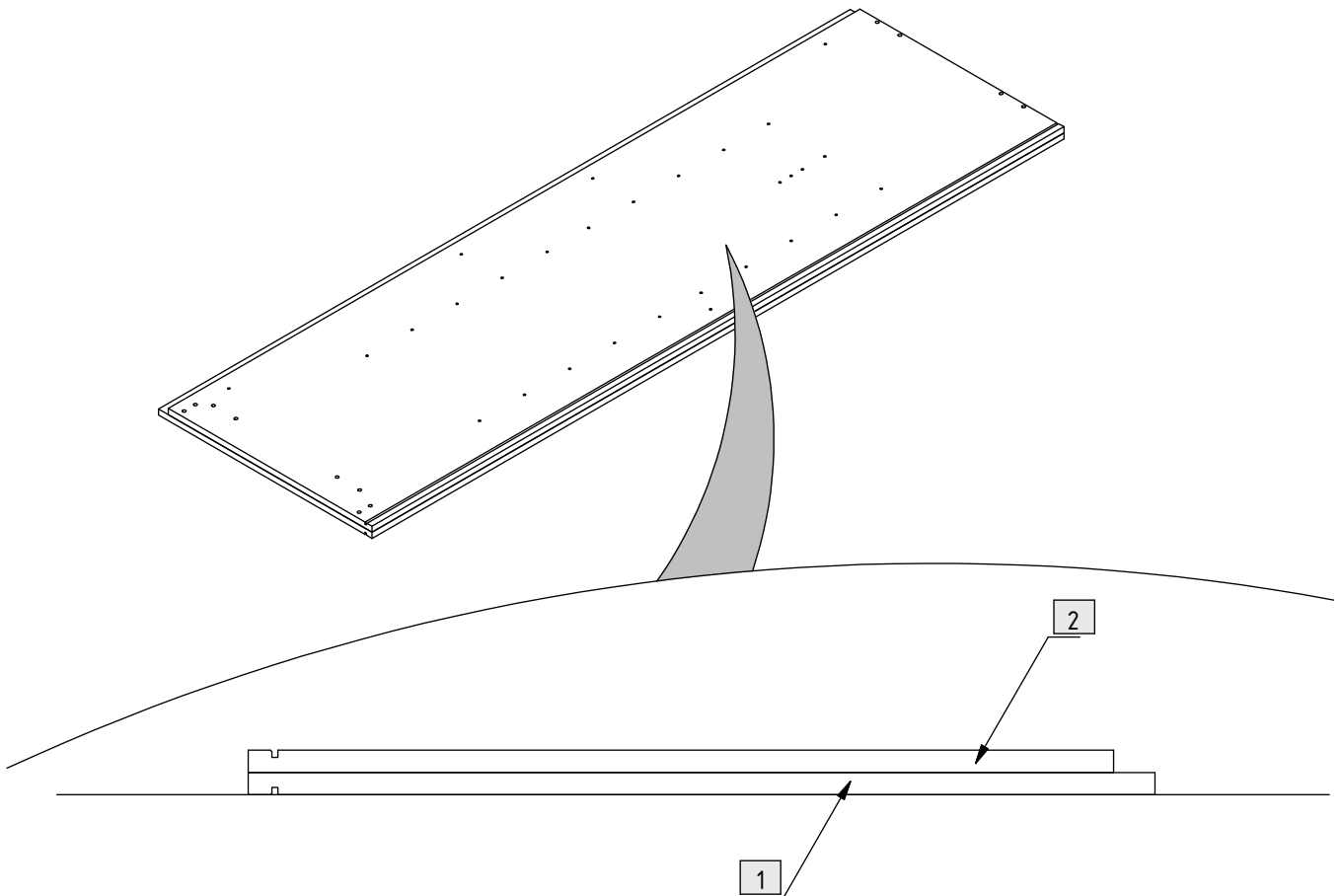


31 + 32 + 33 + 34

230	3		
304	10		6,3 x 10,5 mm
351	12		3,5 x 15 mm
382	22		4 x 13 mm
779	1		
780	1		
782	2		
783	2		
800	2		L = 1915 mm
859	2		

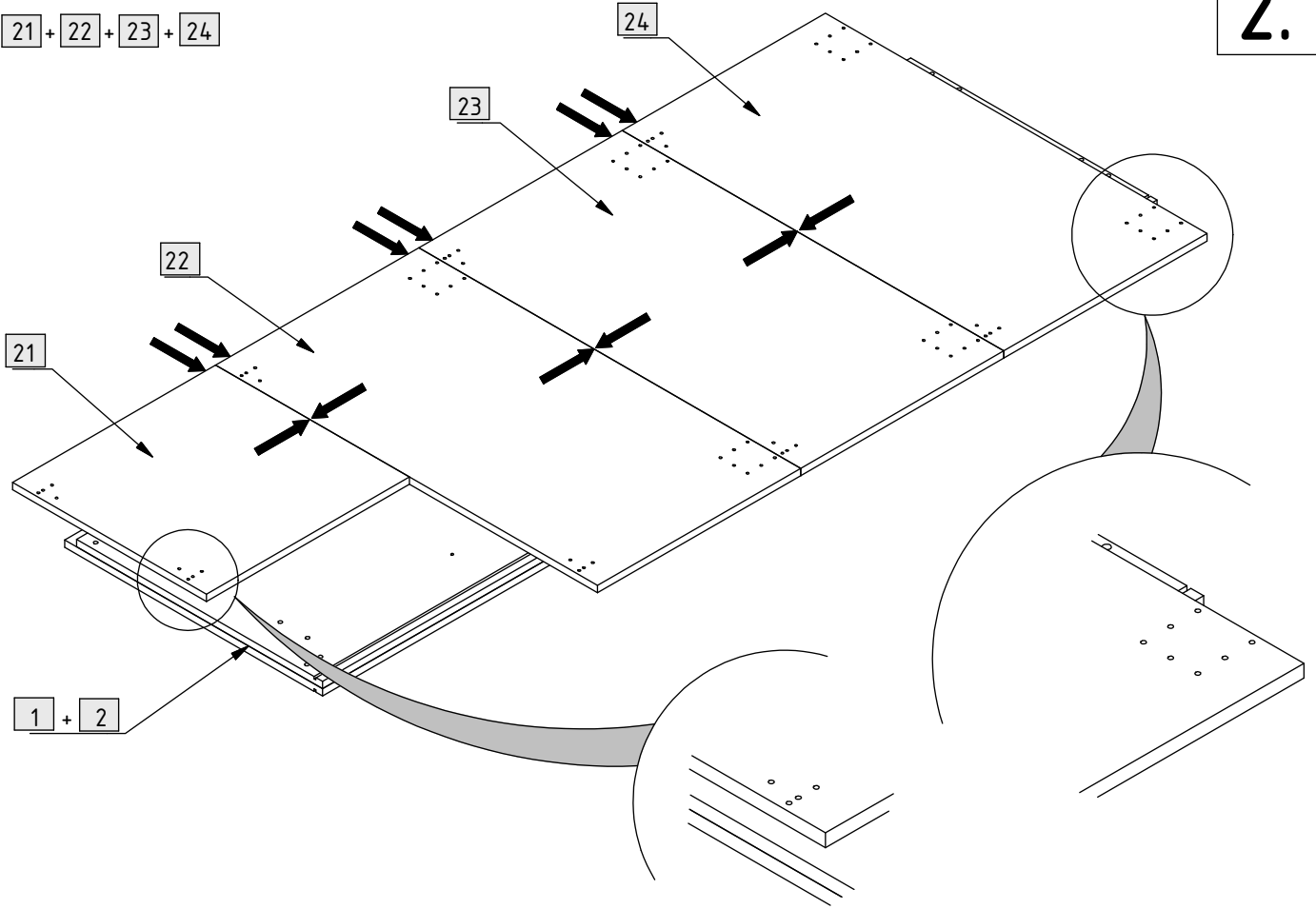


1.



2.

21 + 22 + 23 + 24



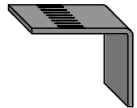
382



18x

4 x 13 mm

801



1x

L=1915 mm

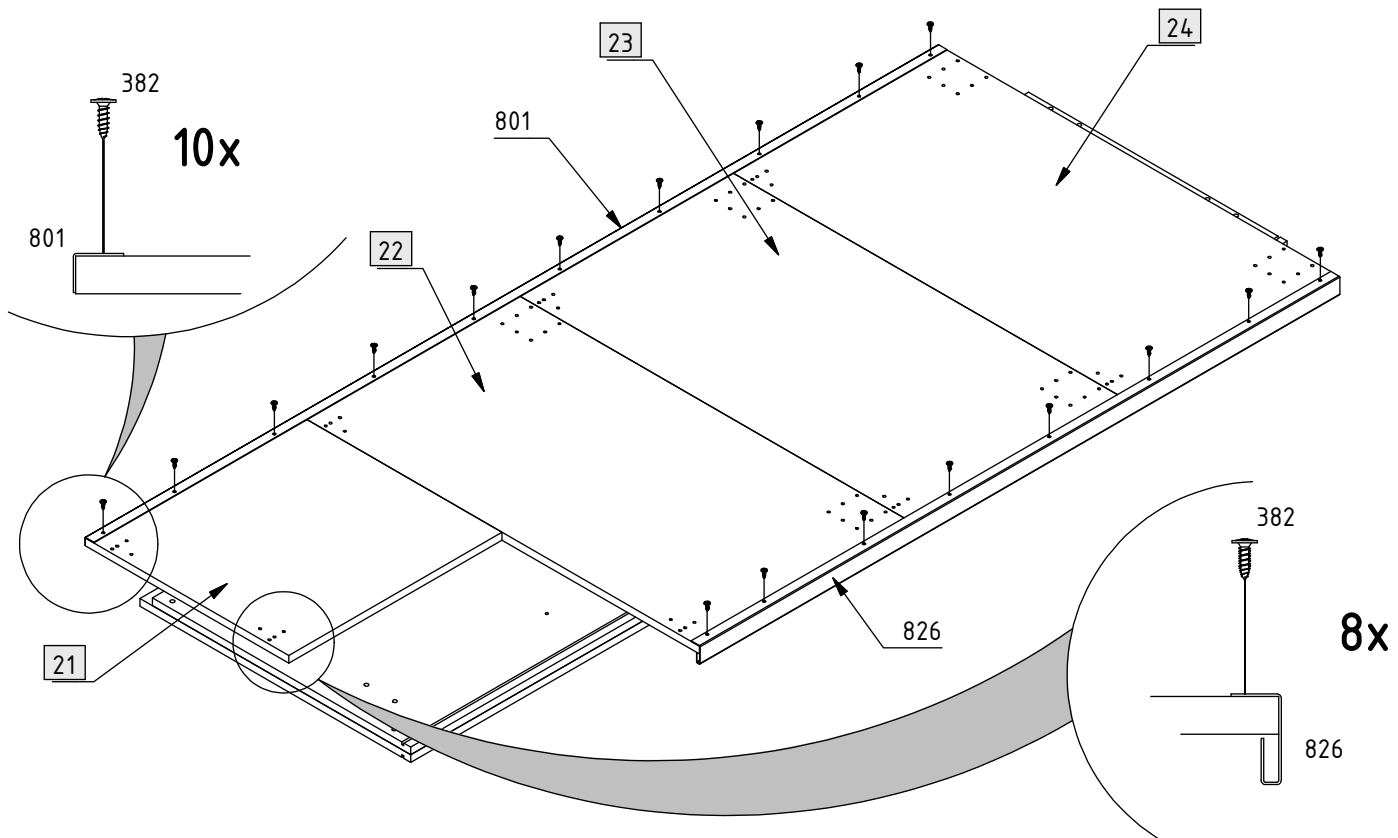
826



1x

L=1436 mm

3.



382

10x

801

22

23

801

24

826

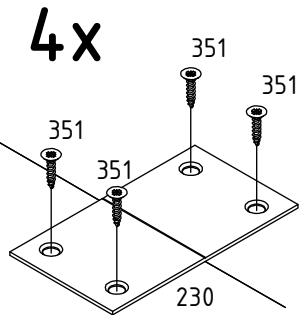
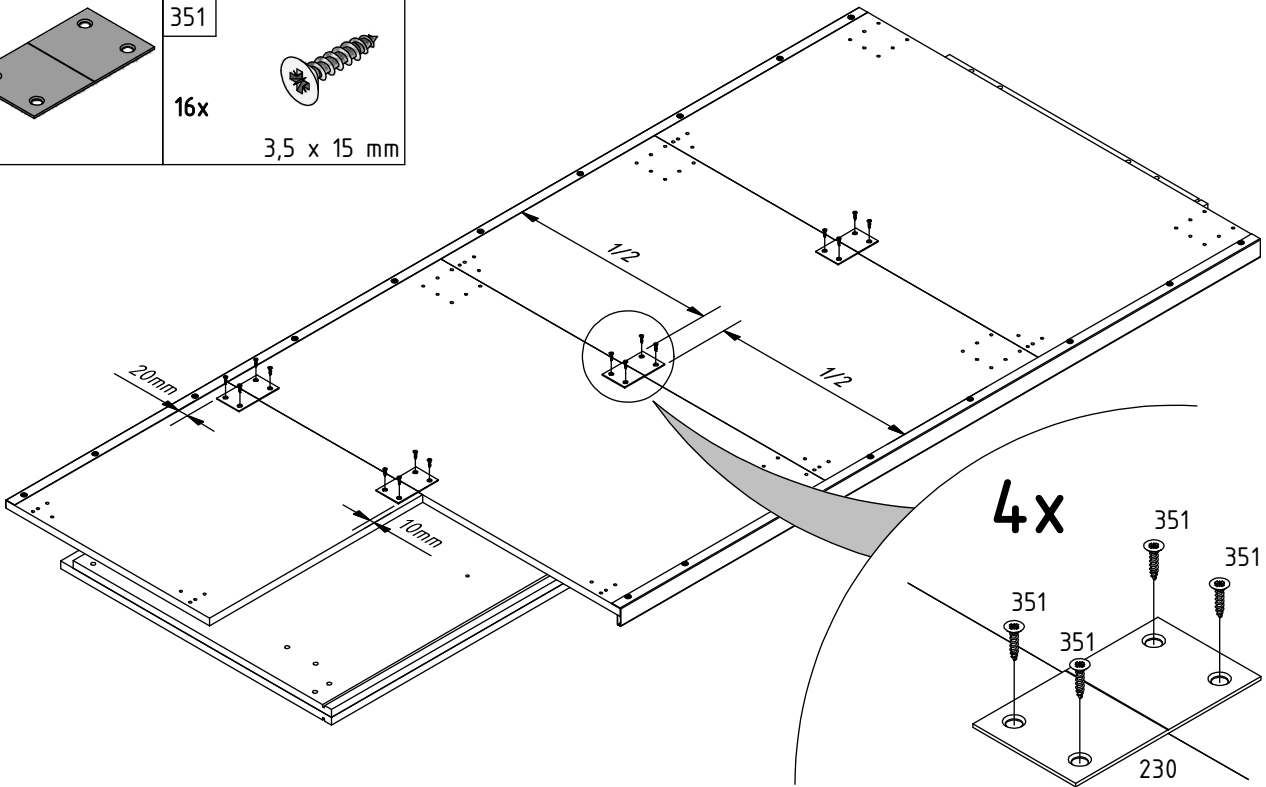
382

8x

826

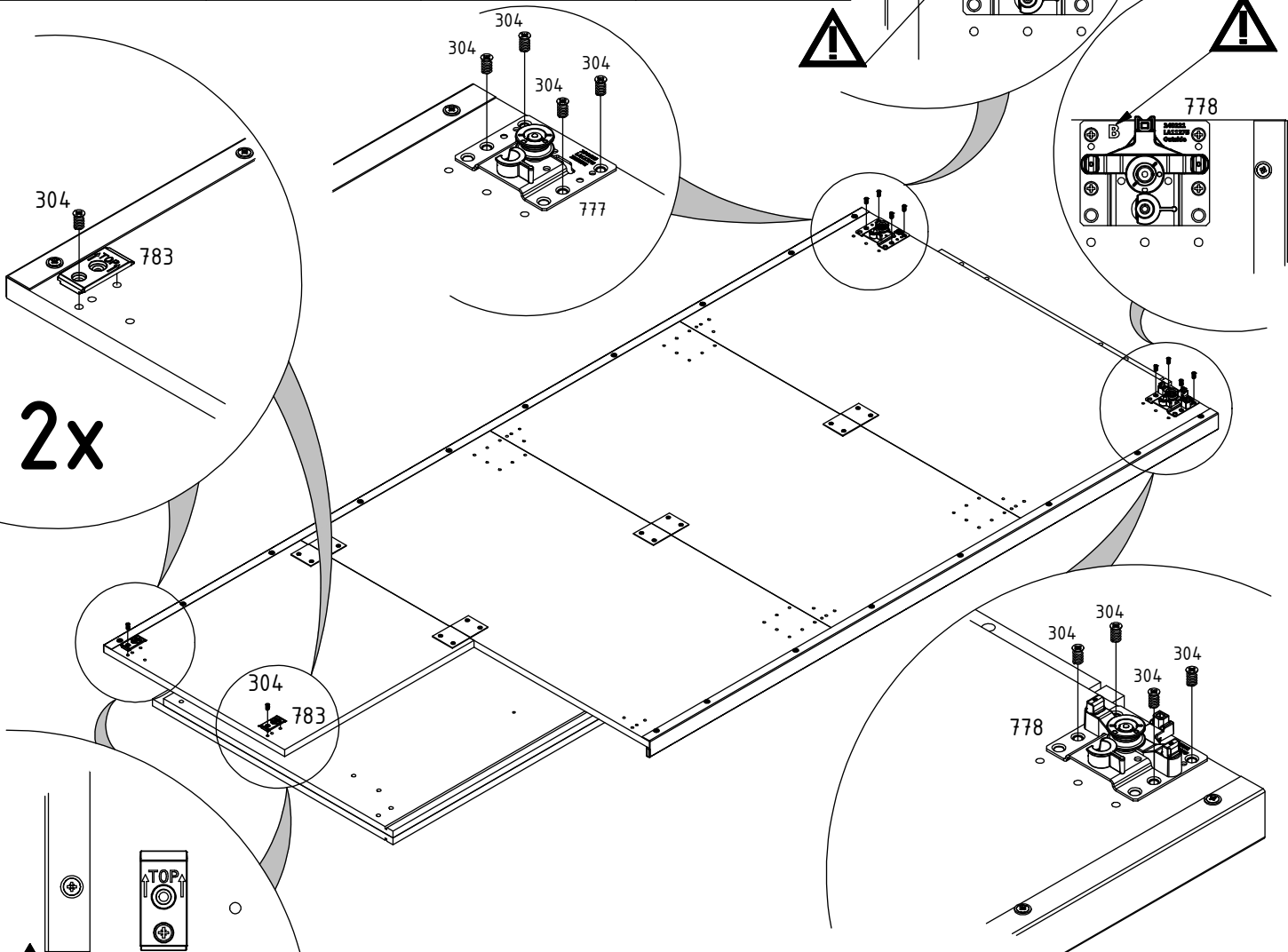
- 230 4x
- 351 16x 3,5 x 15 mm

4.



- 304 10x 6,3 x 10,5 mm
- 777 1x
- 778 1x
- 783 2x

5.



2x

382

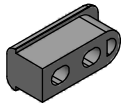
2x



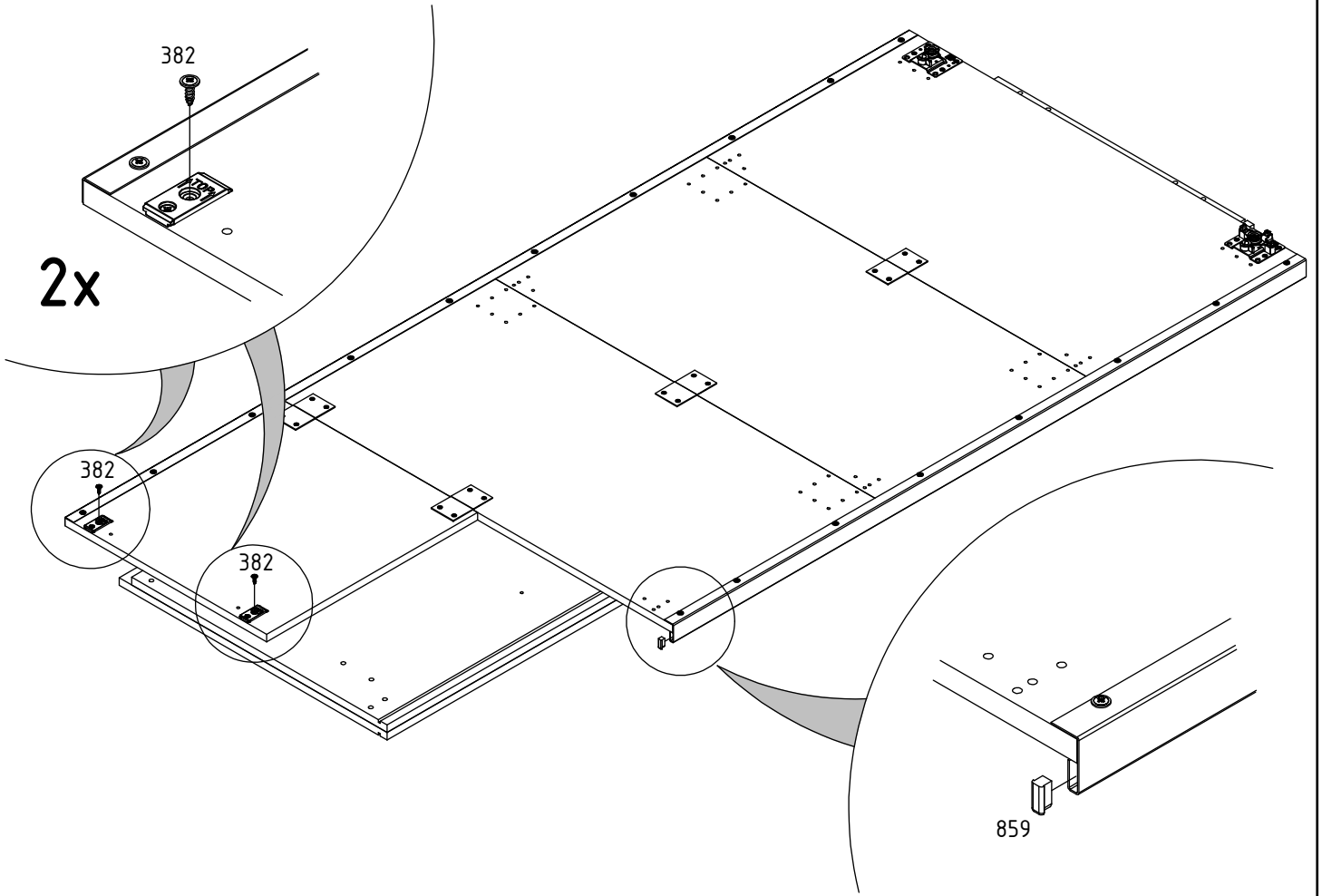
4 x 13 mm

859

1x

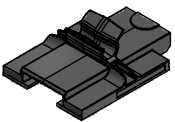


6.

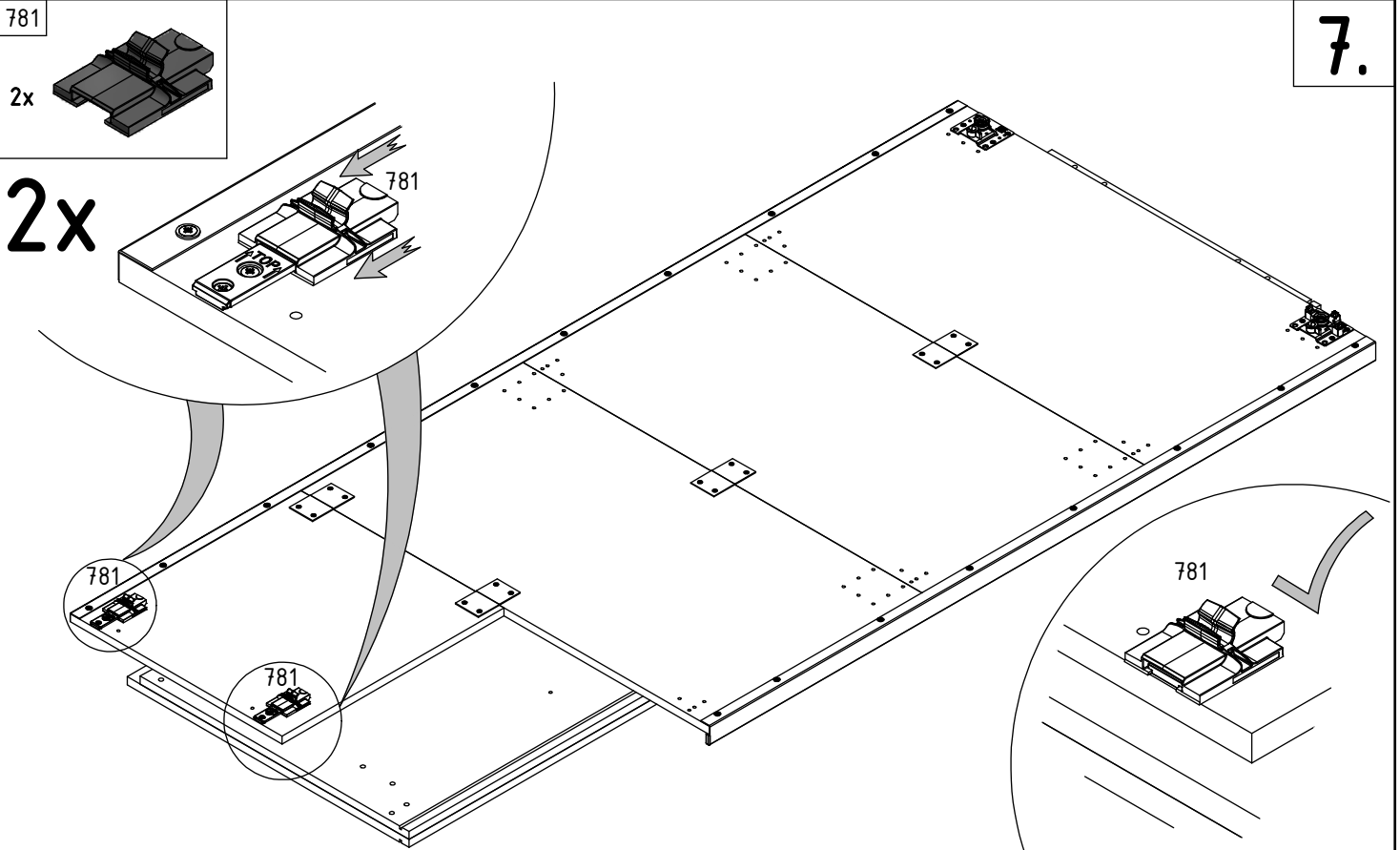


781

2x

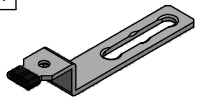


7.



281

1x



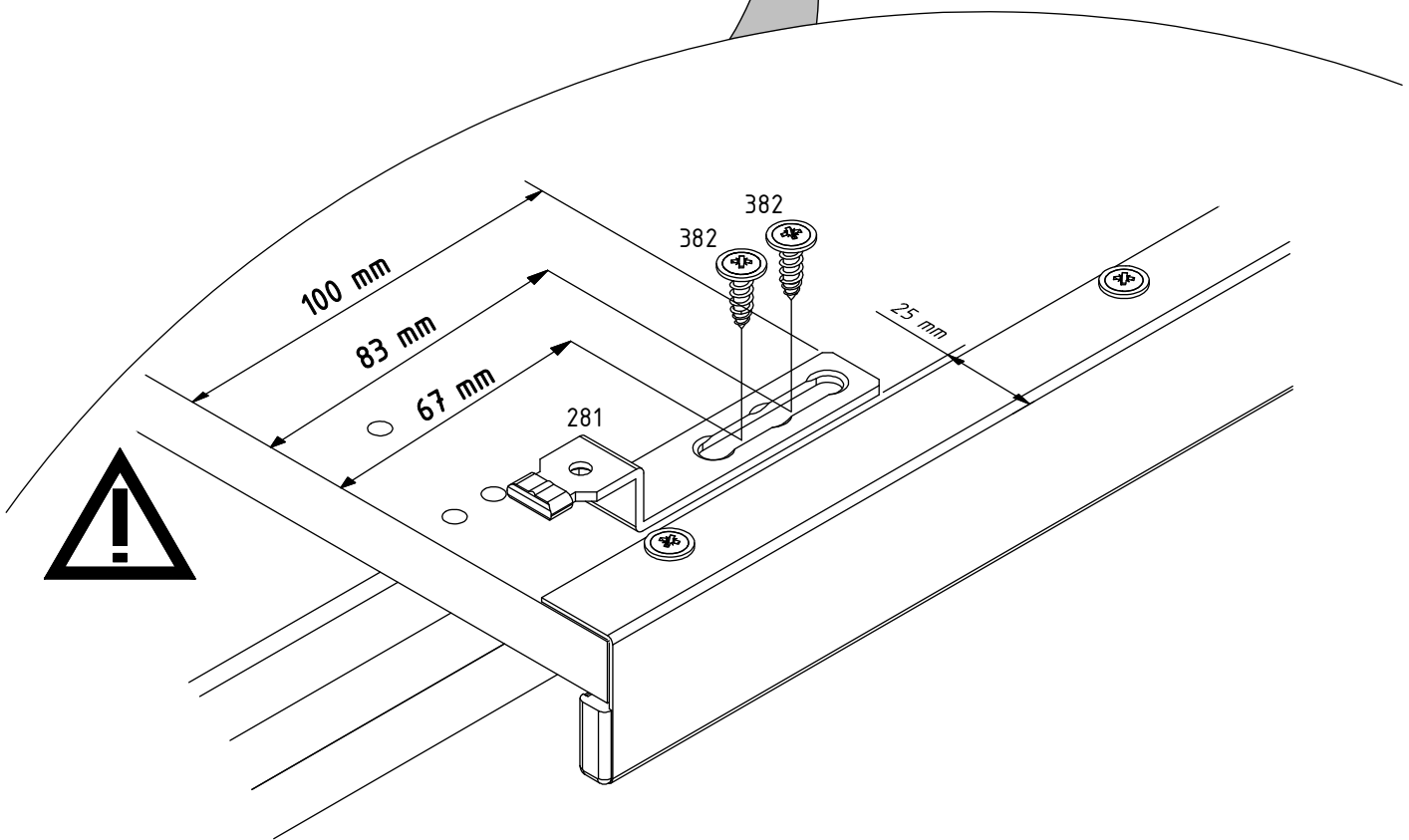
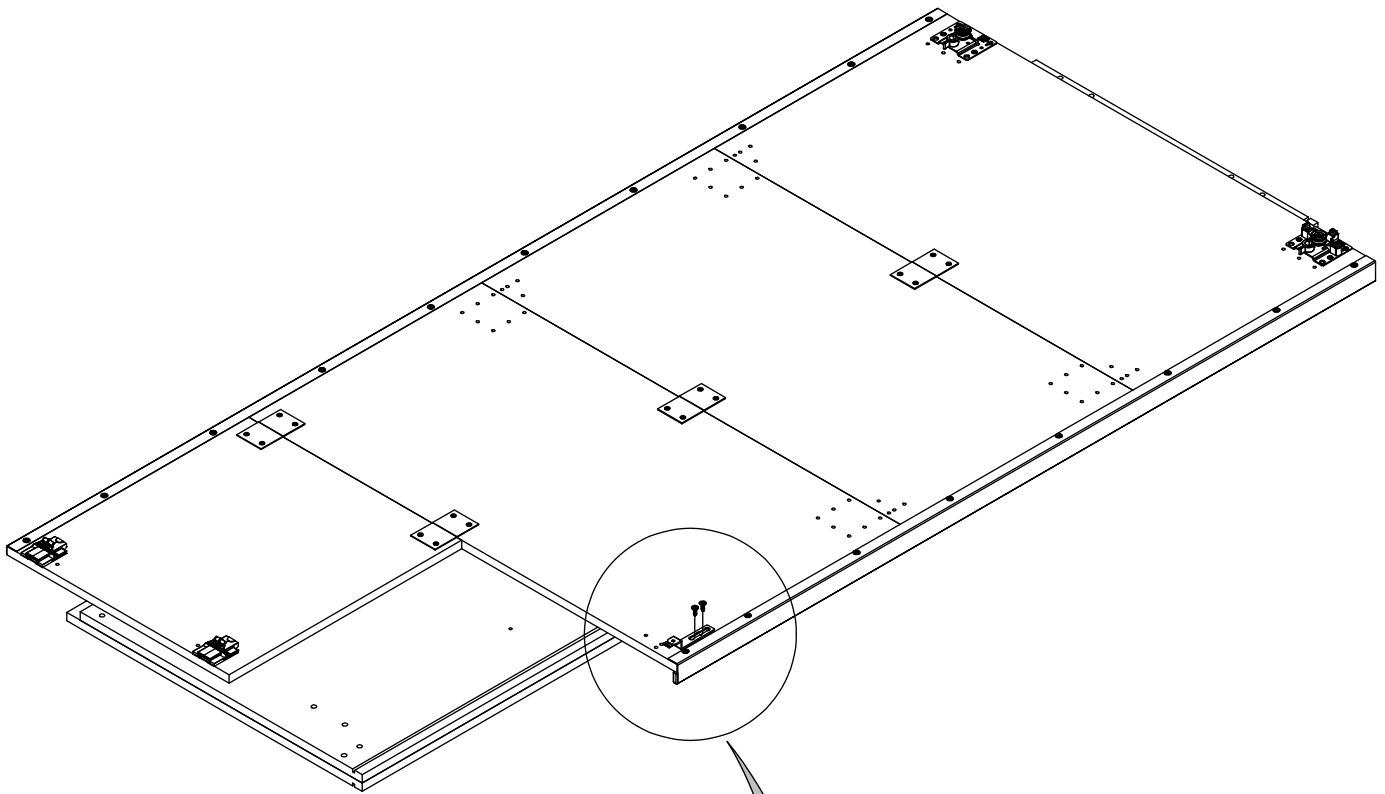
382

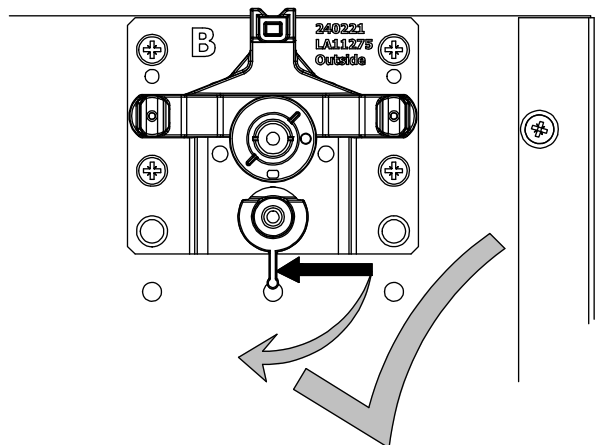
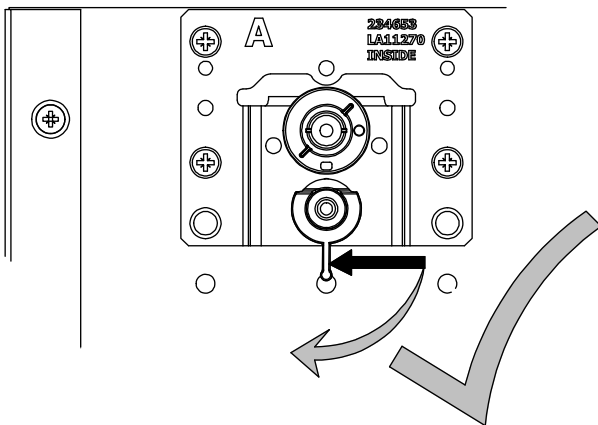
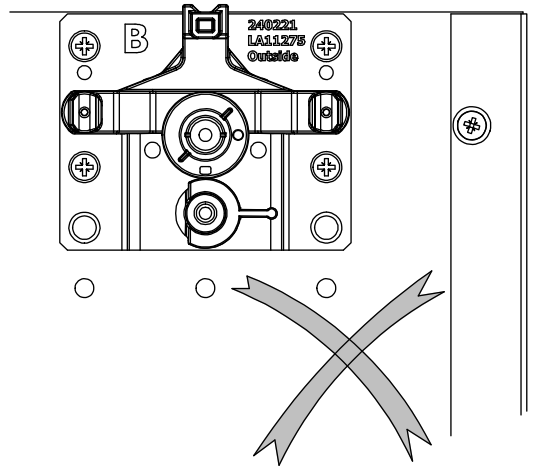
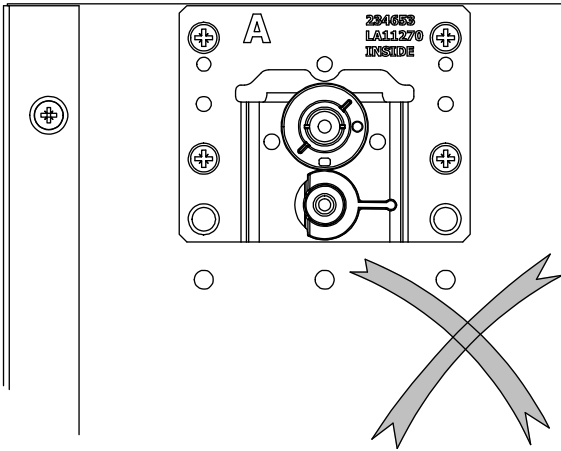
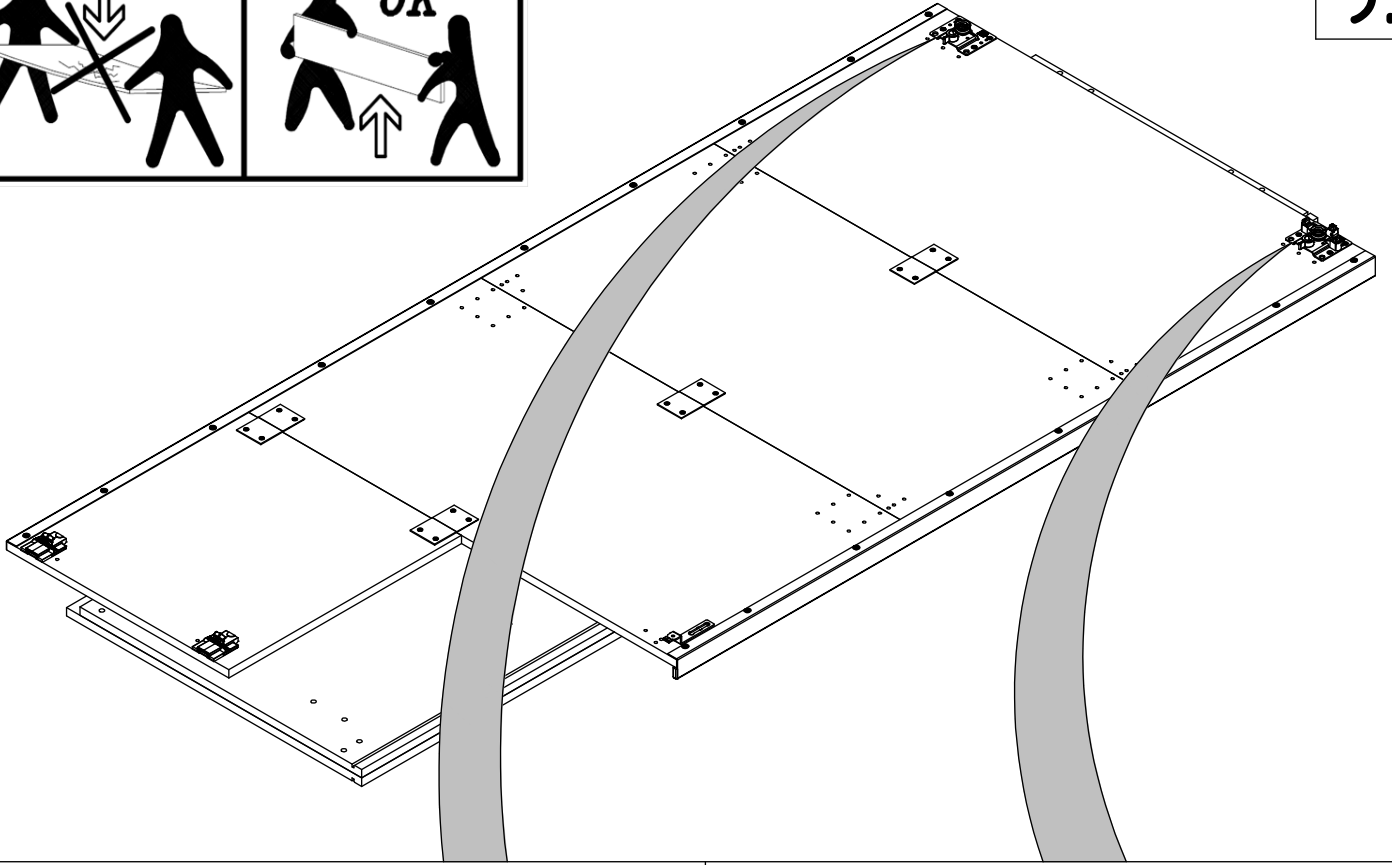
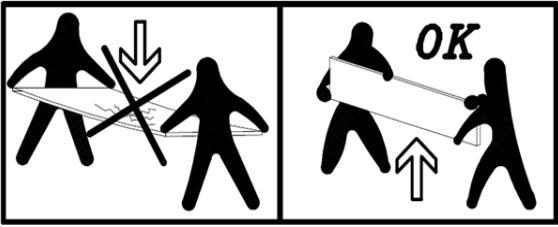
2x



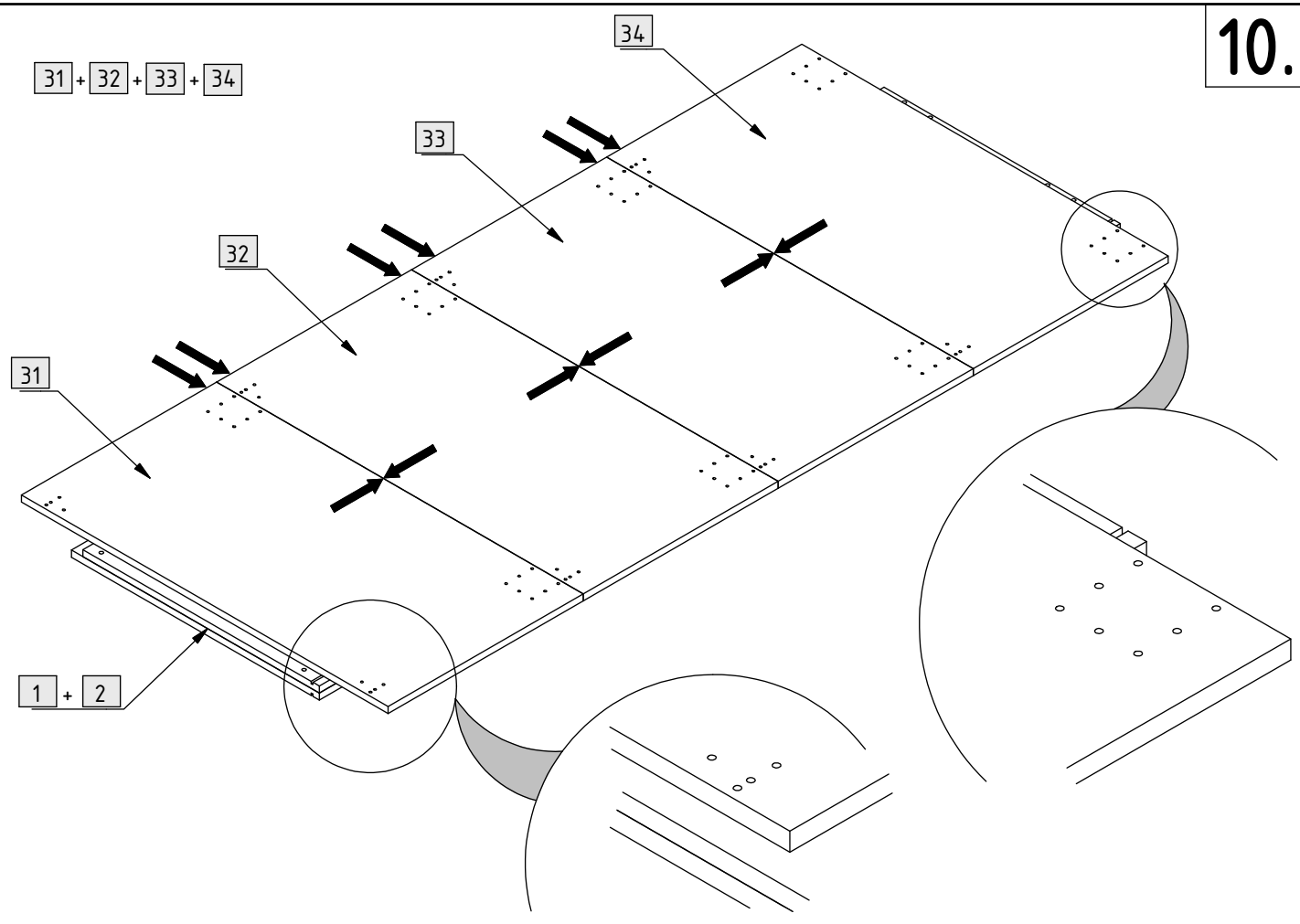
4 x 13 mm


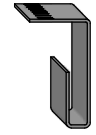
8.

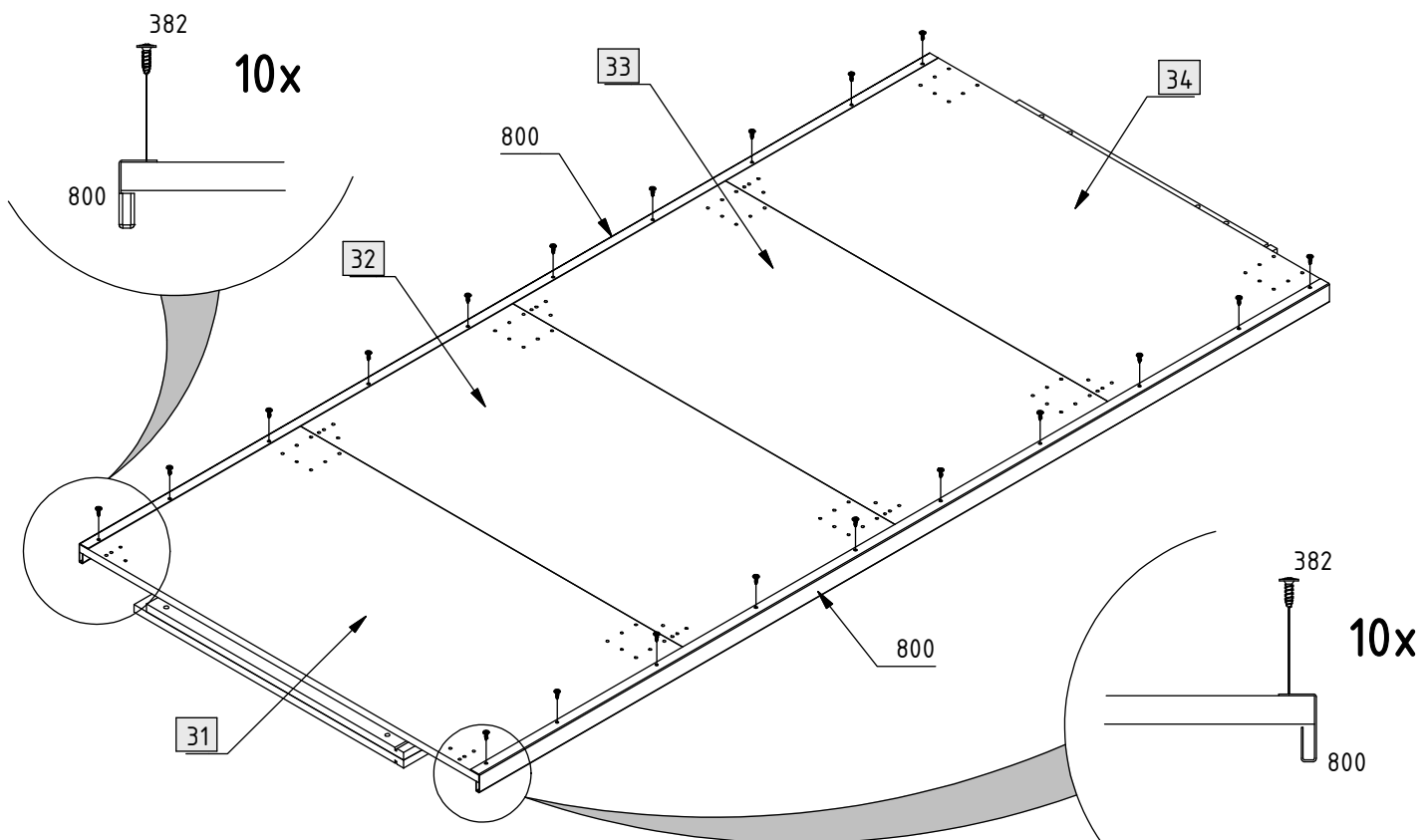


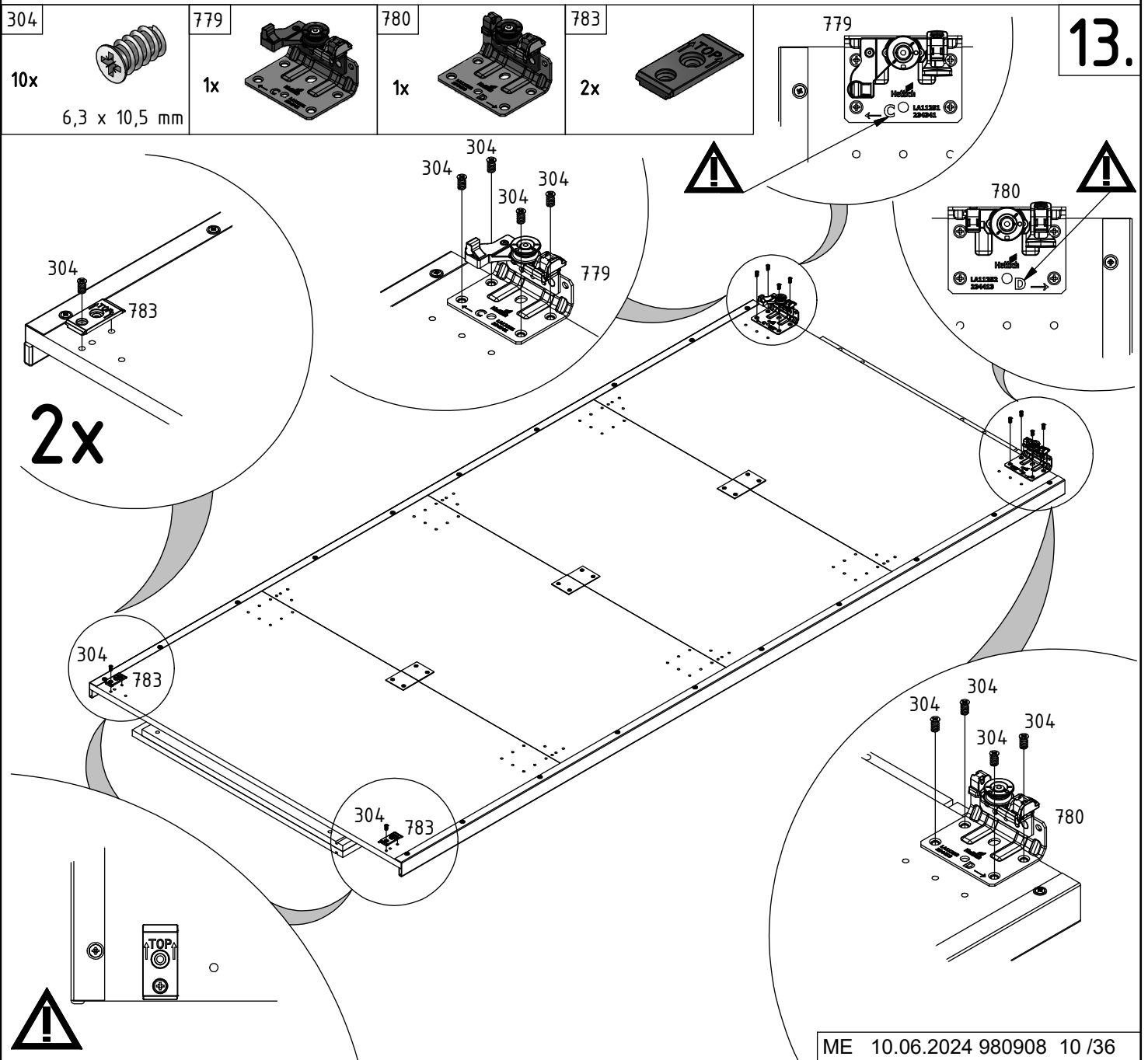
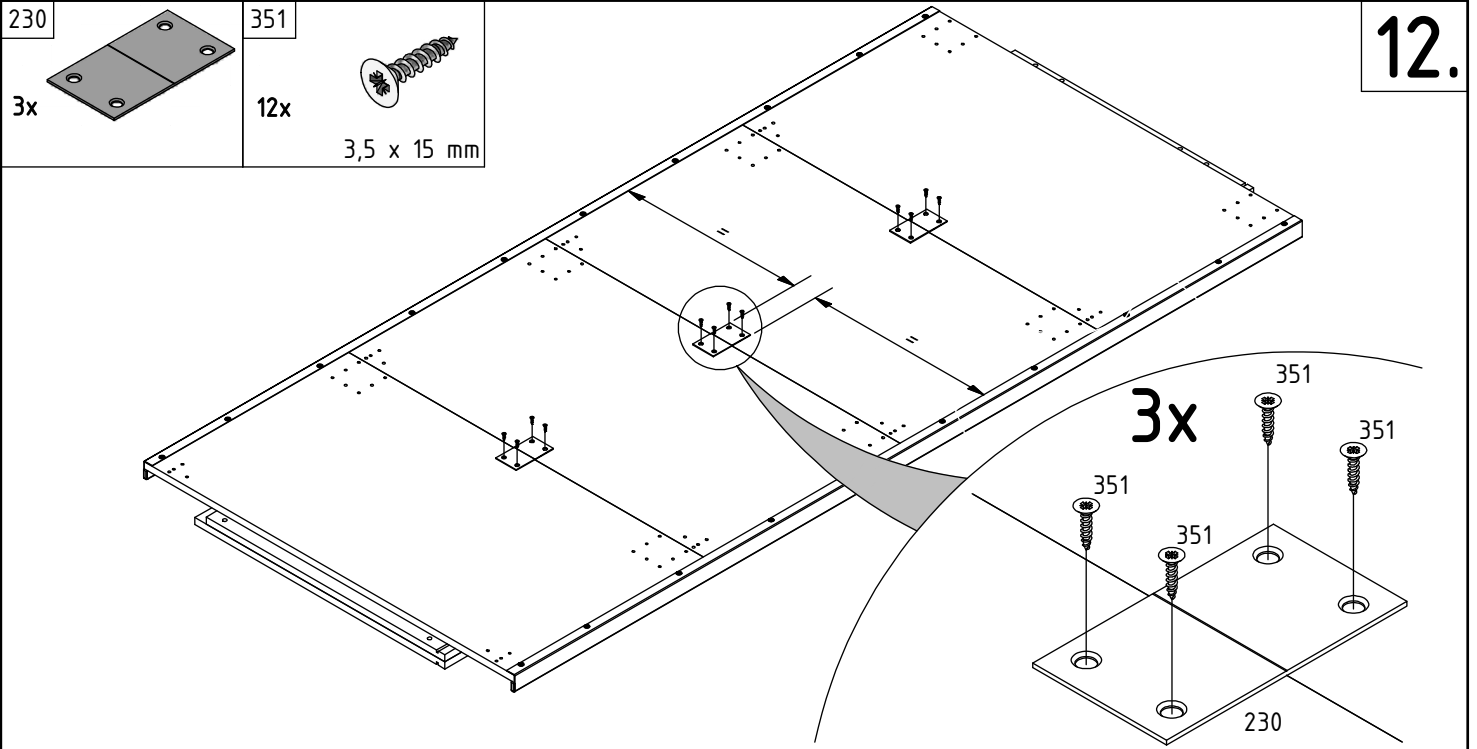


31 + 32 + 33 + 34



<p>382</p>  <p>20x</p> <p>4 x 13 mm</p>	<p>800</p>  <p>2x</p> <p>L=1915 mm</p>
--	---





382

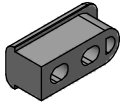
2x



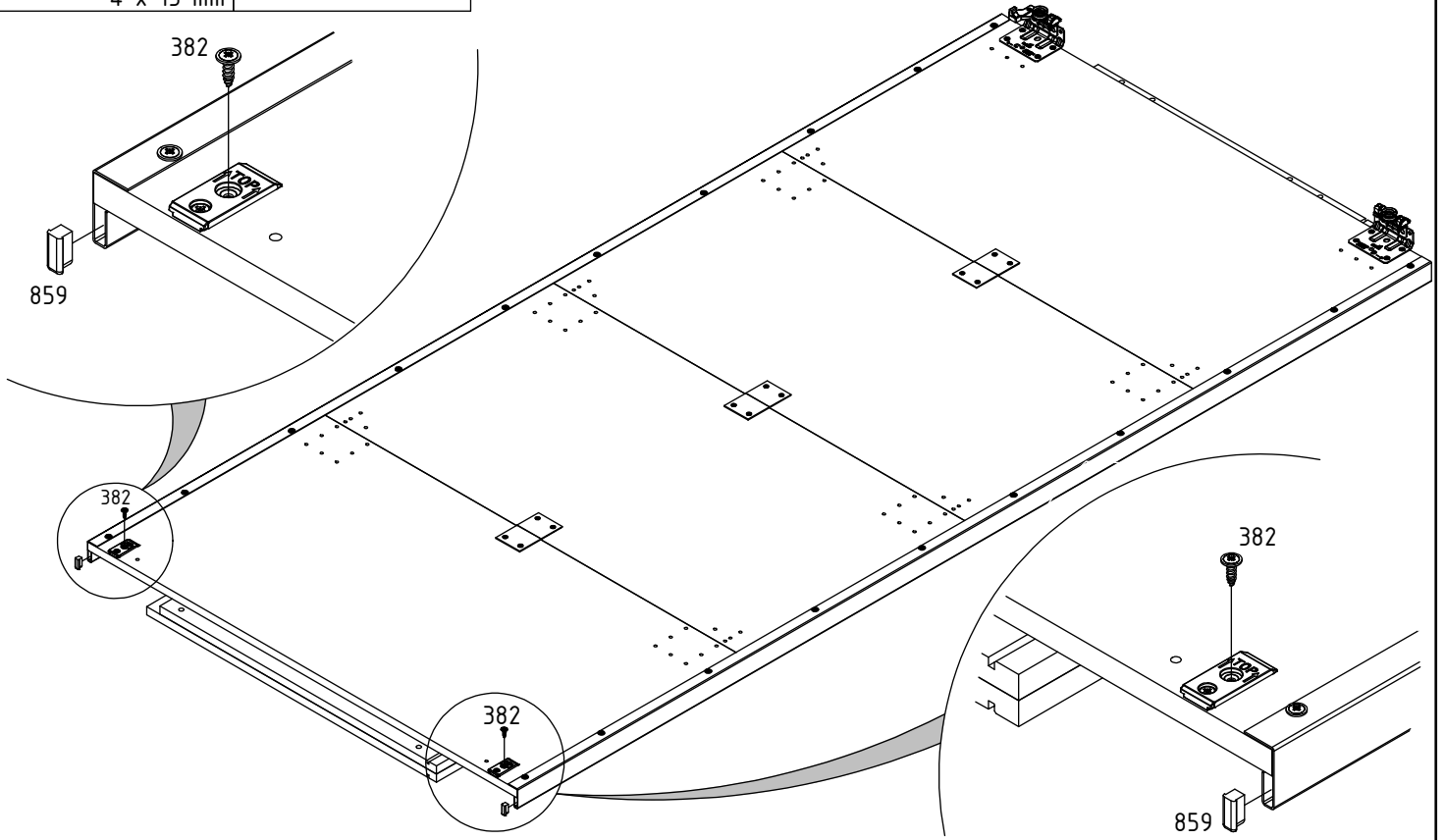
4 x 13 mm

859

2x

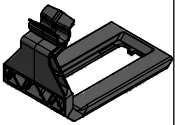


14.

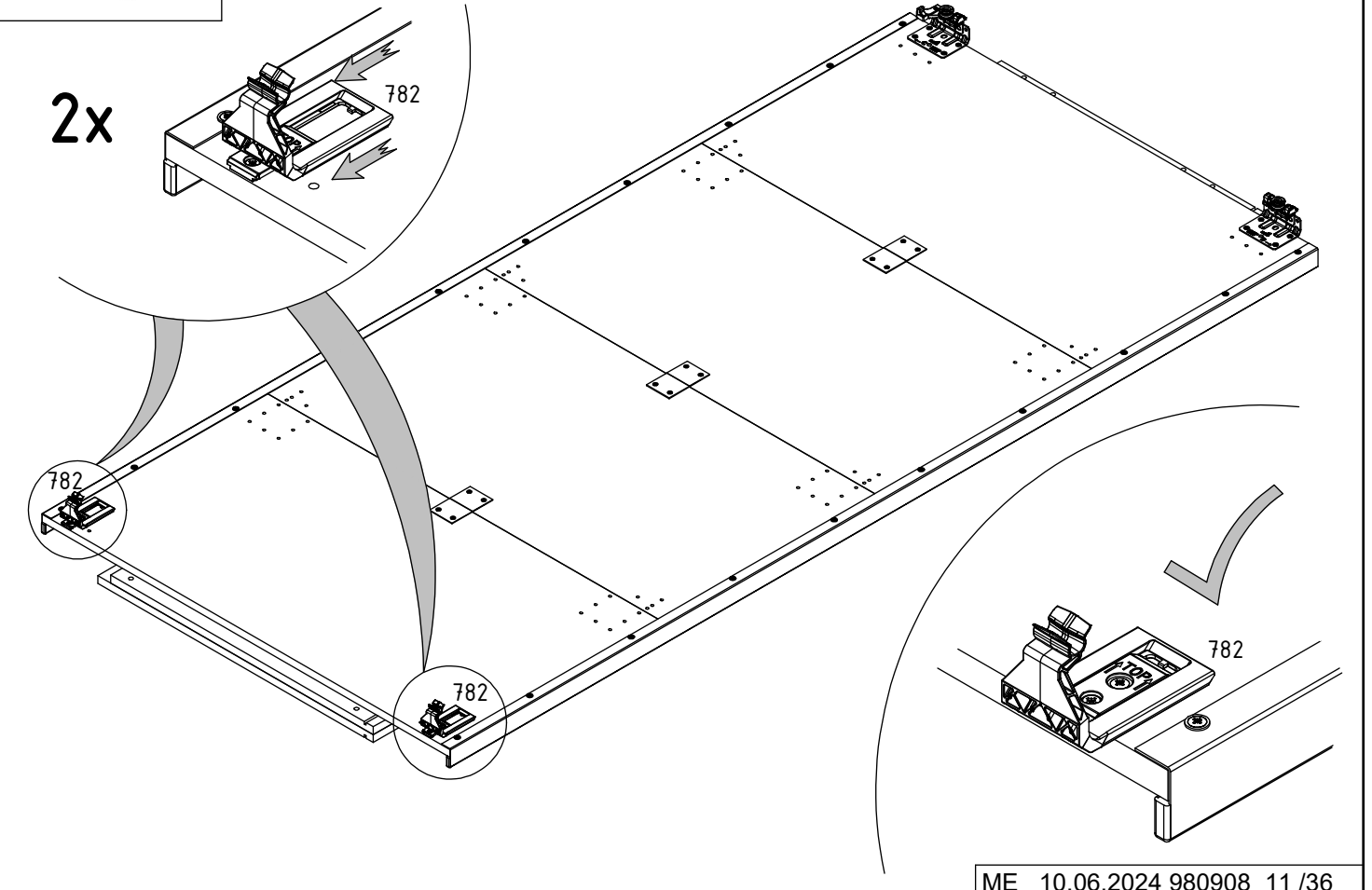


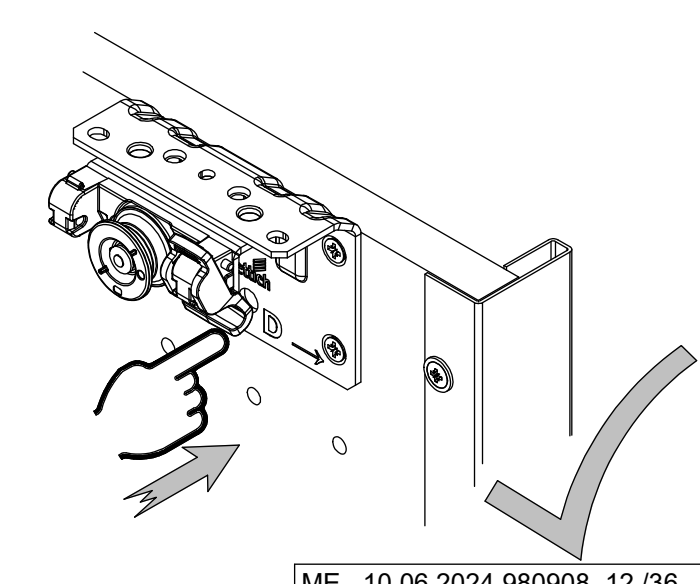
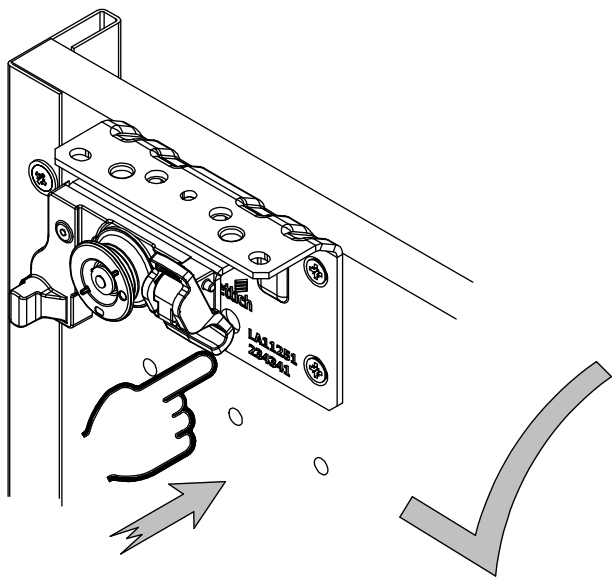
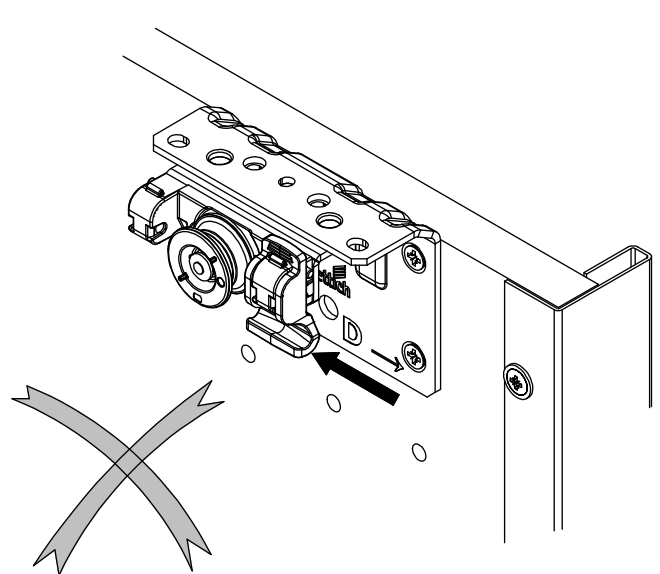
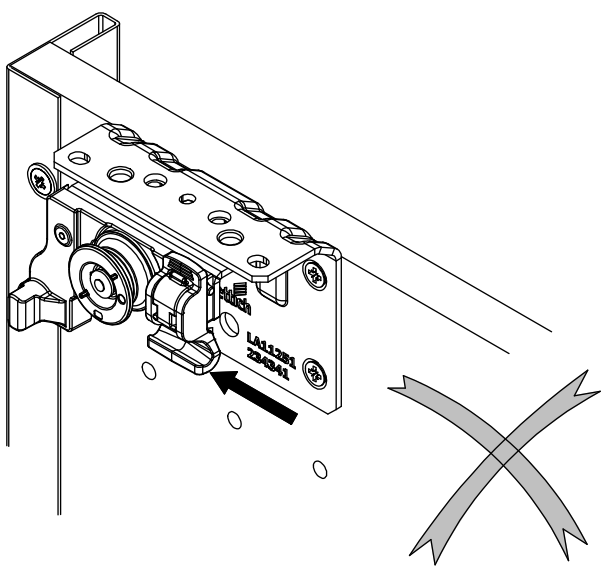
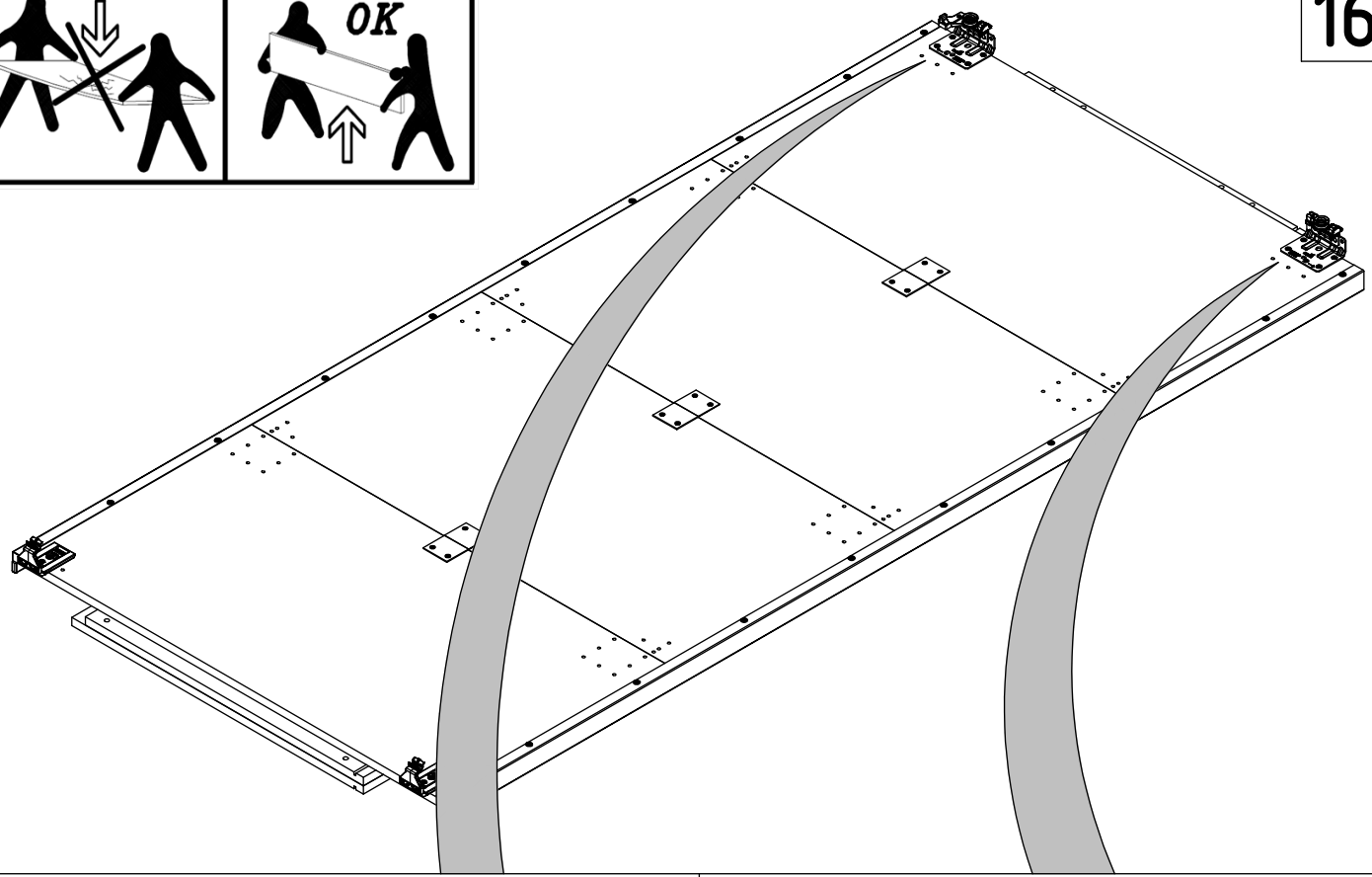
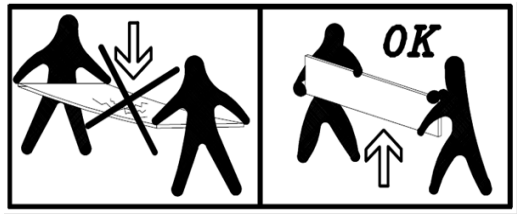
782

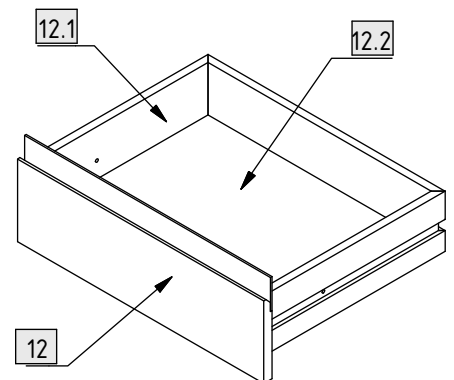
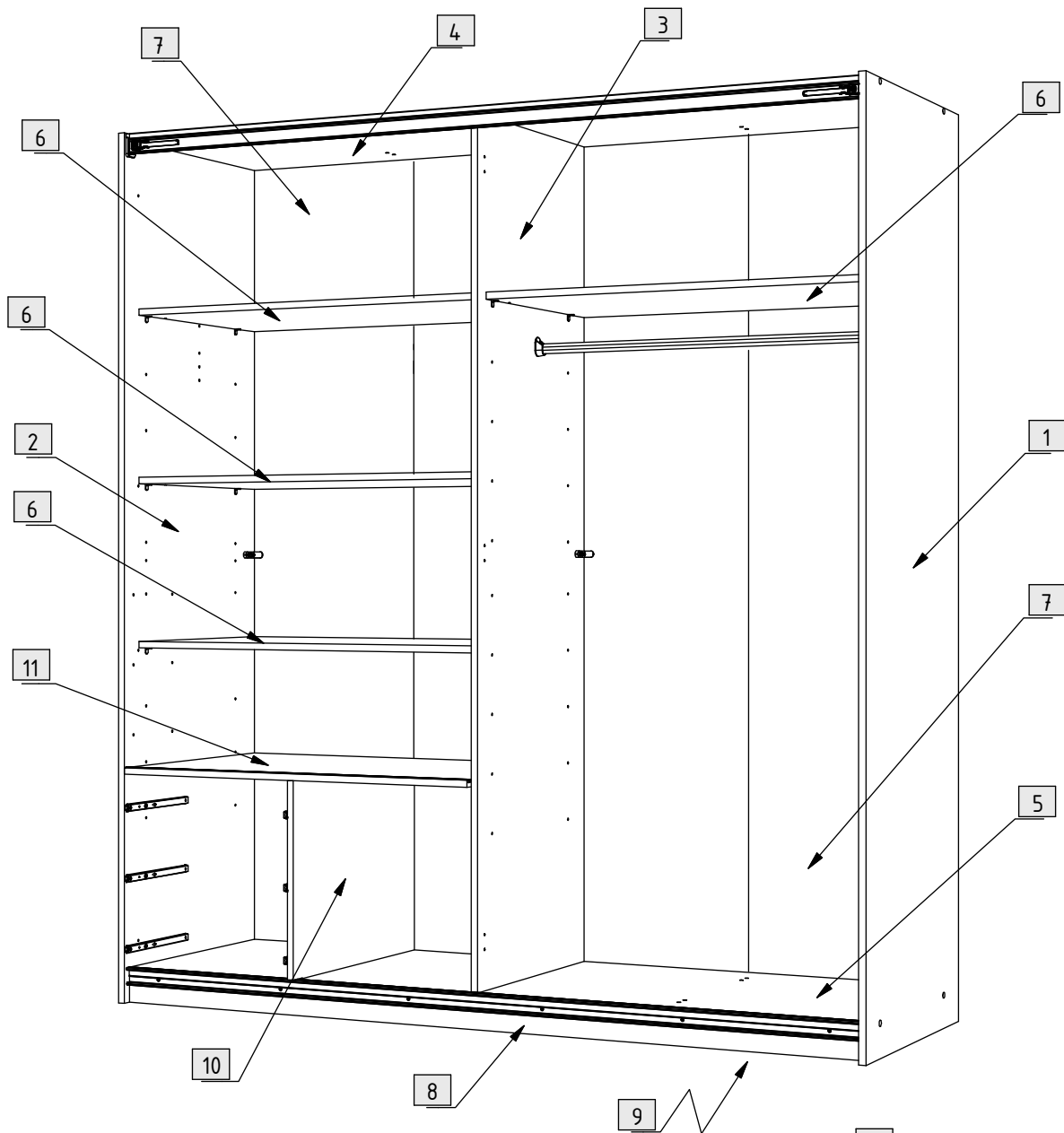
2x




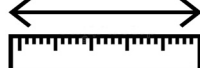


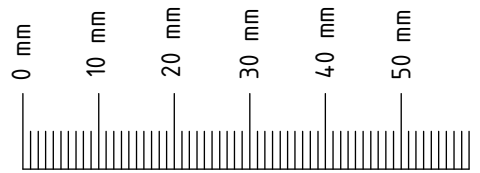
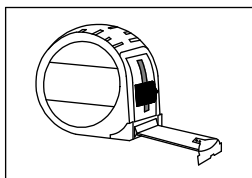
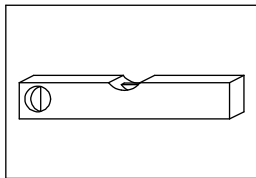
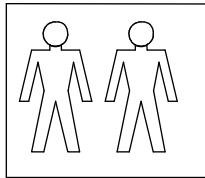
15.



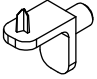
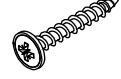
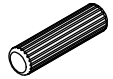
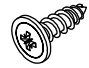


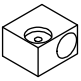
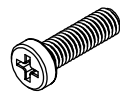
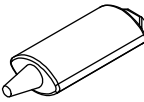
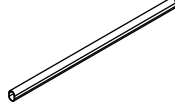
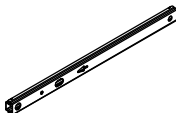
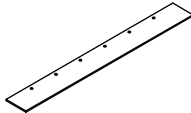

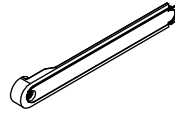
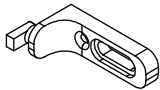
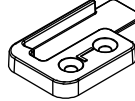

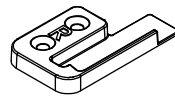

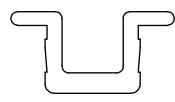

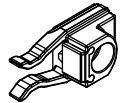

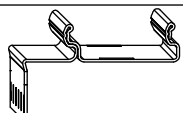
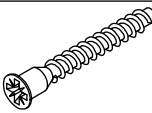
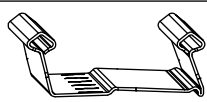
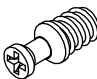






			
1	603724	1x	1967 x 608 x 15 mm
2	619724	1x	1967 x 580 x 15 mm
3	601324	1x	1873 x 560 x 15 mm
4	660724	1x	1757 x 560 x 15 mm
5	660724	1x	1757 x 560 x 15 mm
6	663424	4x	871 x 500 x 15 mm
7	-	2x	1887 x 889 x 2,5 mm
8	660824	1x	1757 x 64 x 15 mm
9	660999	1x	1757 x 64 x 15 mm
10	619824	1x	438 x 560 x 15 mm
11	619324	1x	871 x 560 x 15 mm
12	619624	3x	437 x 126 x 15 mm
12.1	-	3x	1053 x 92 x 12 mm
12.2	-	3x	406 x 313 x 2,5 mm



102	8			351	26		3,5 x 15 mm
181	16			354	8		3,5 x 25 mm
190	22		Ø8 x 30 mm	382	18		4 x 13 mm
201	2			408	6		M4 x 9 mm
203	4			441	2		M6 x 20 mm
204	3			746	1		
215	6			820	3		
220	8			885	2		
221	4			886	1		
240	4			887	1		
245	2			890	1		L = 870 mm
303	4		6 x 10 mm	891	2		
305	12		6 x 9 mm	913	1		L = 1754 mm
320	10		6 x 50 mm	915	1		L = 1756 mm
330	4						

382

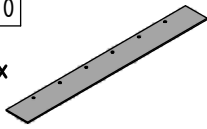
18x



4 x 13 mm

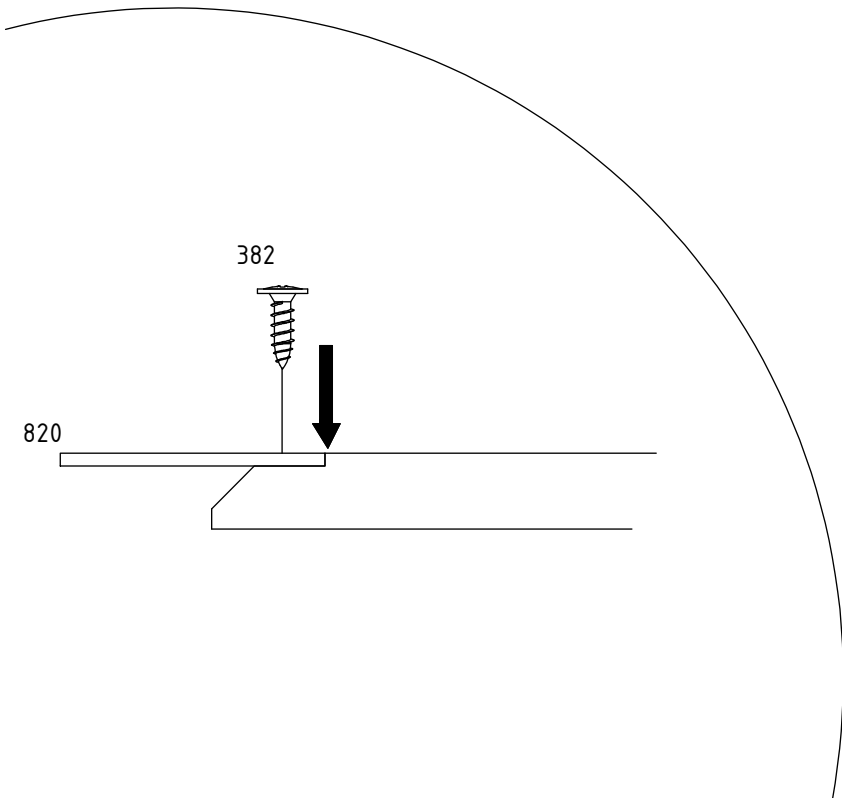
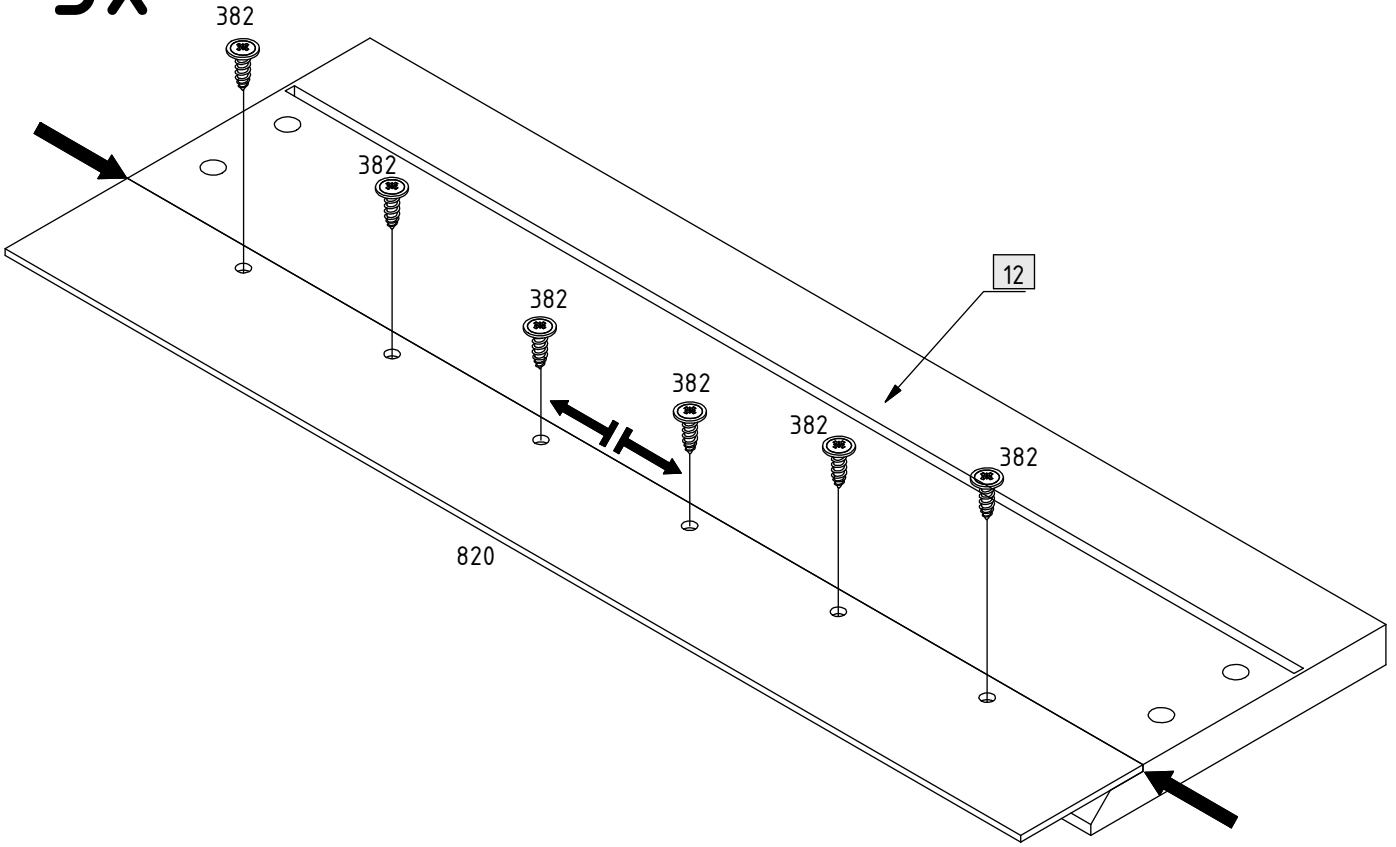
820

3x

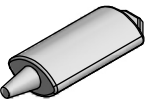


17.

3x

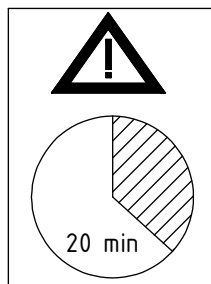
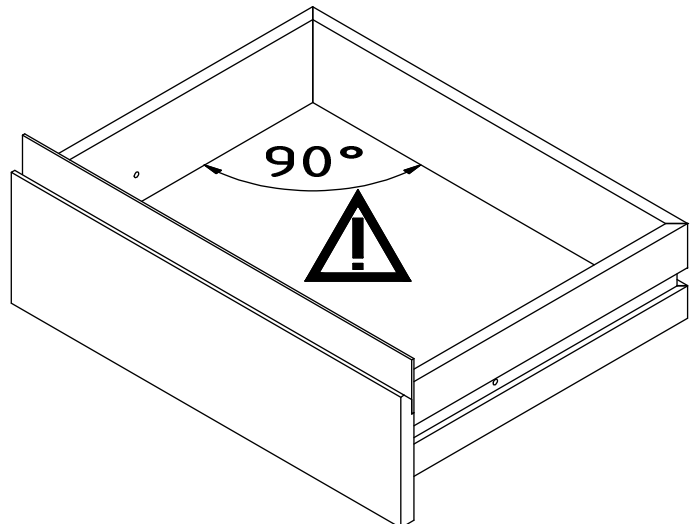
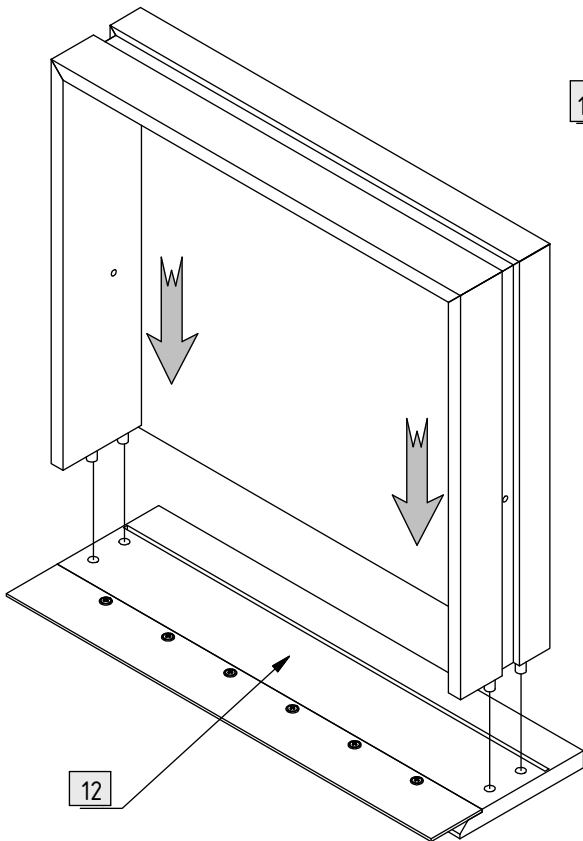
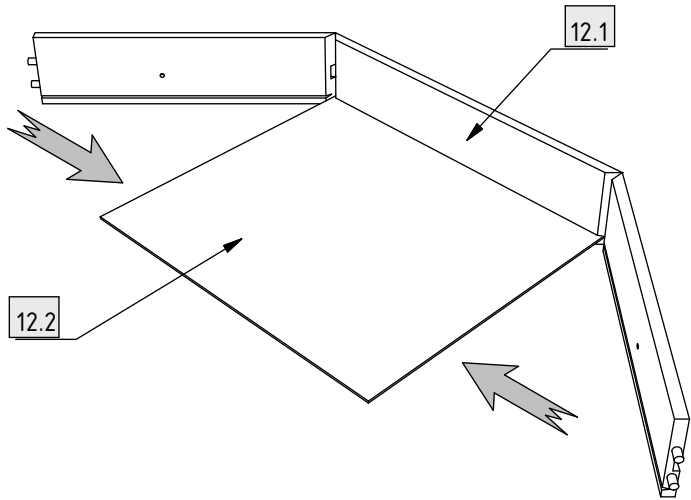
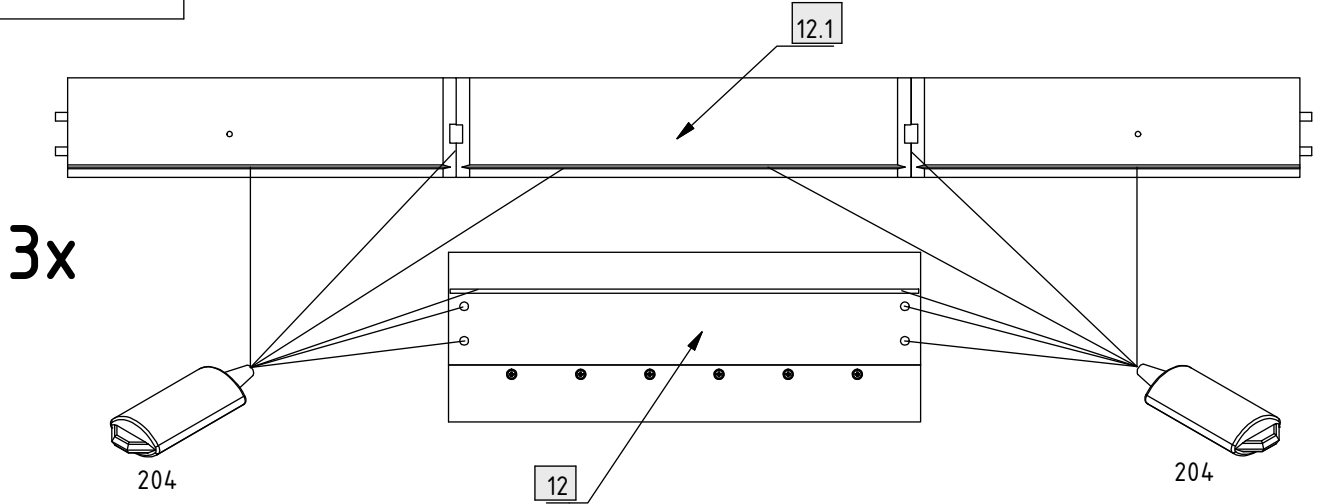


204



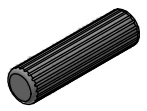
3x

18.



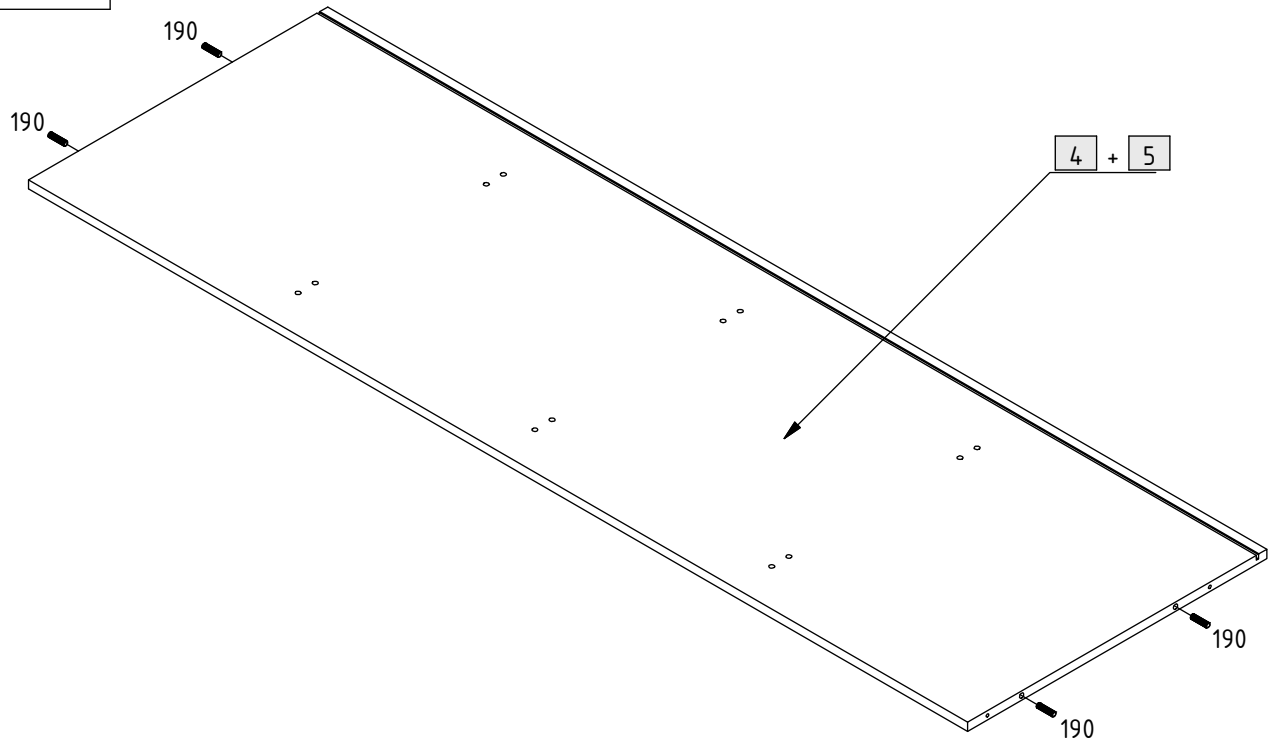
190

8x



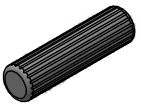
Ø8 x 30 mm

19.



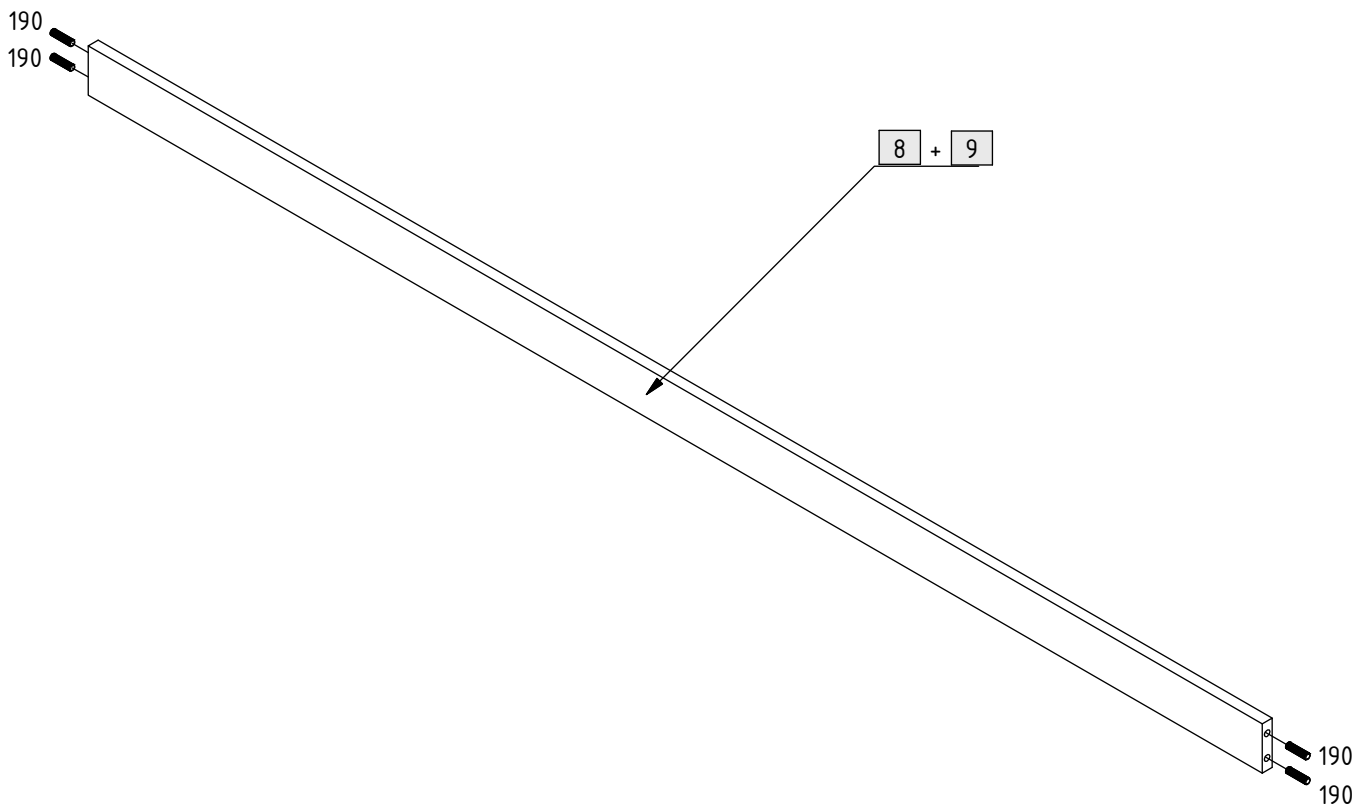
190

8x

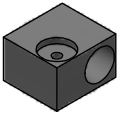


Ø8 x 30 mm

20.



203



4x

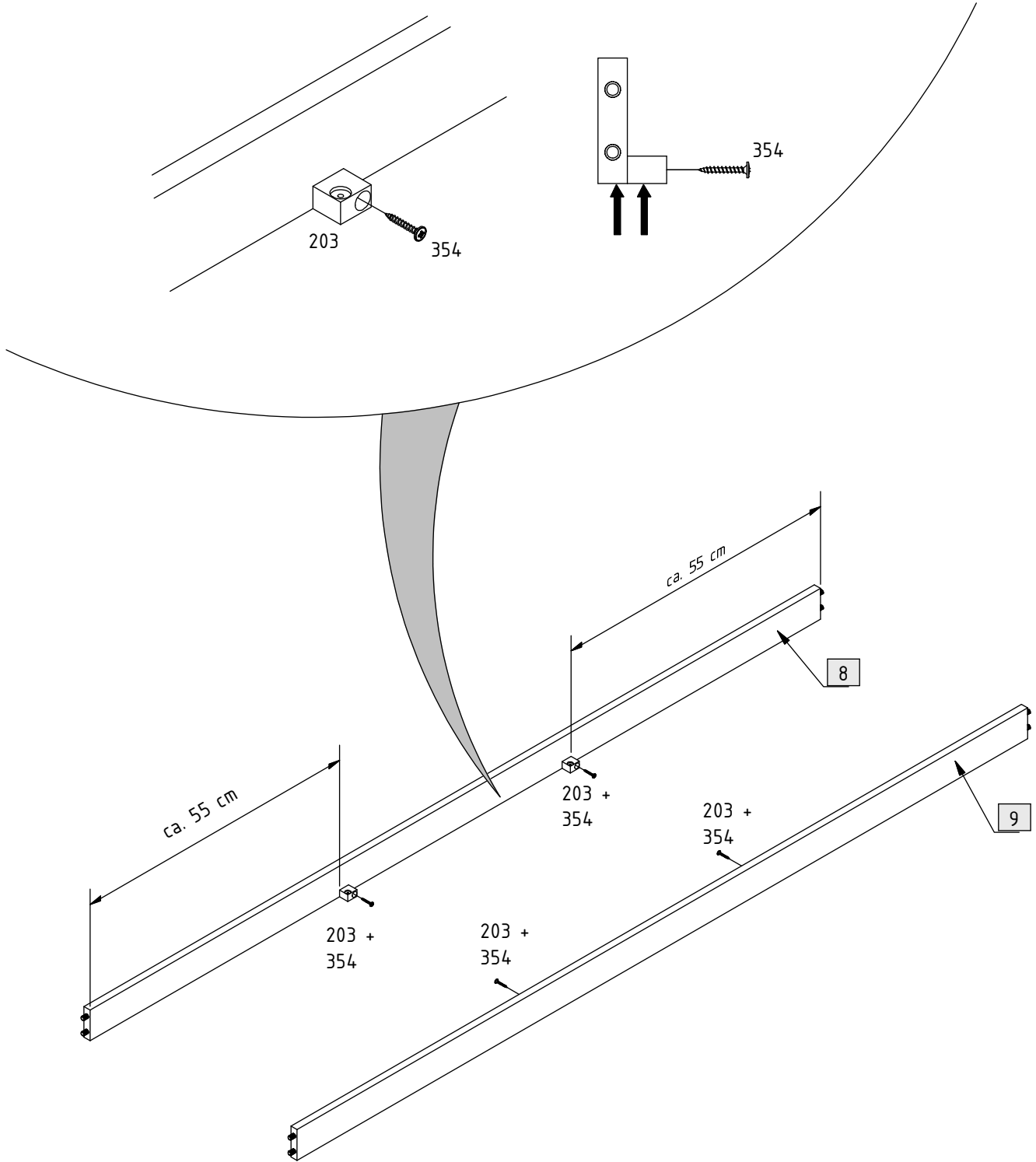
354



4x

3,5 x 25 mm

21.



354

4x

3,5 x 25 mm



22.

4x

354



203

354

354

354

8

354

9

5

354

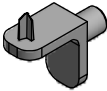

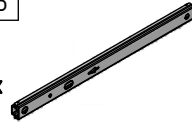
354





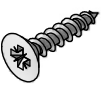
46 mm

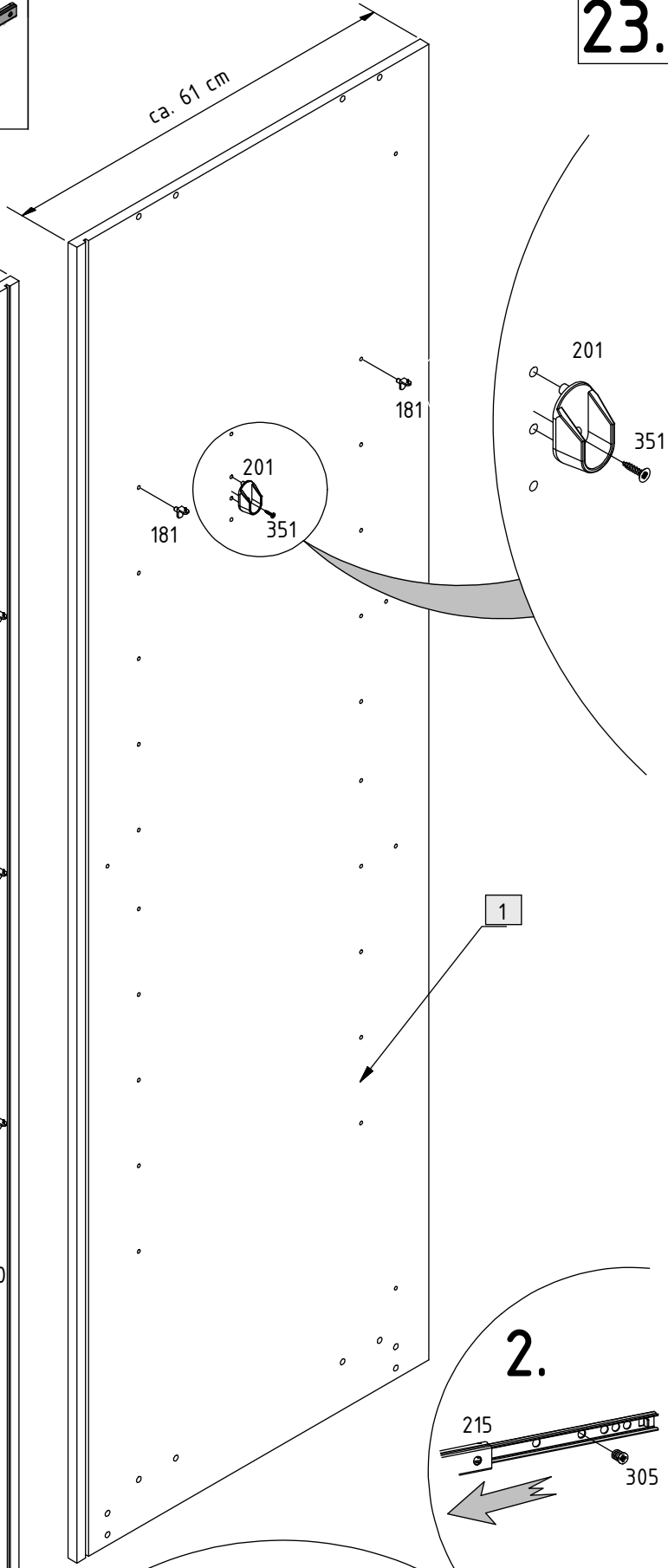
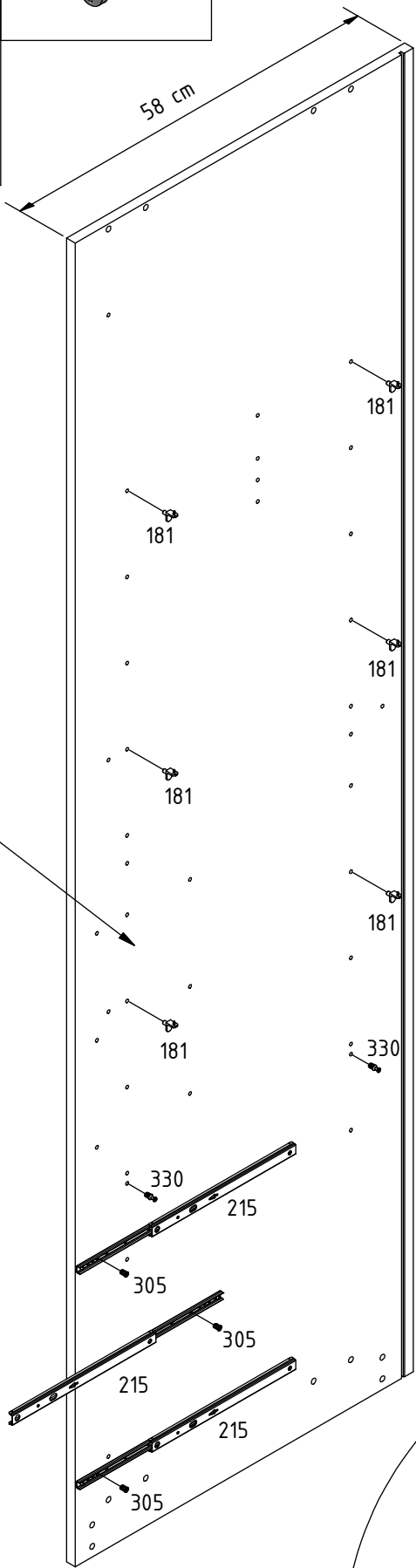
1 mm



181		201		215	
8x		1x		3x	

305		330	
6x		2x	
6 x 9 mm			

351	
1x	
3,5 x 15 mm	

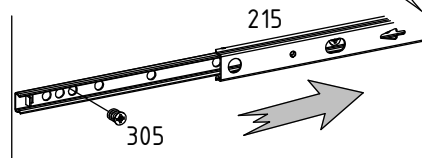
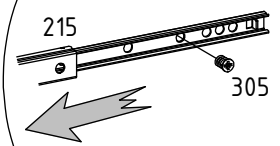


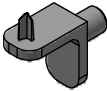
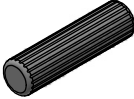


2

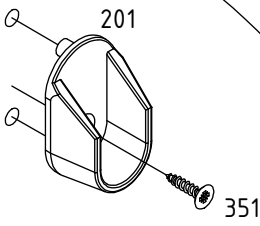
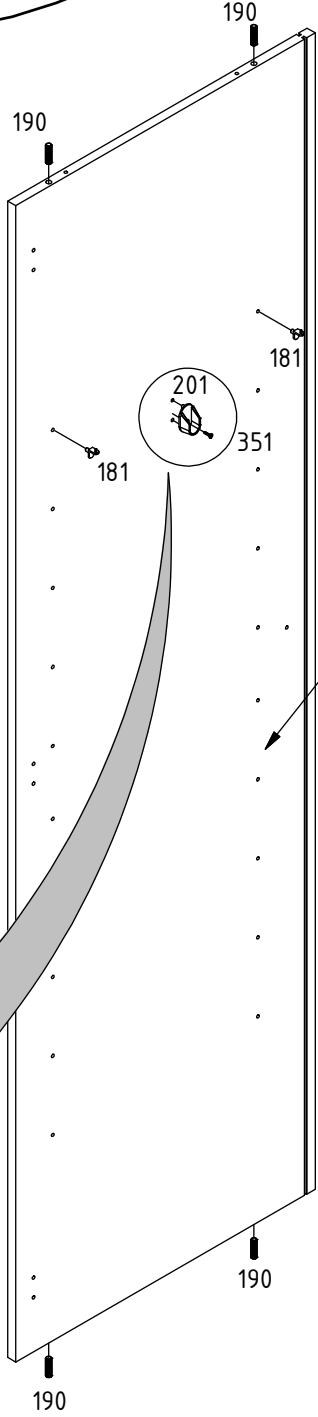
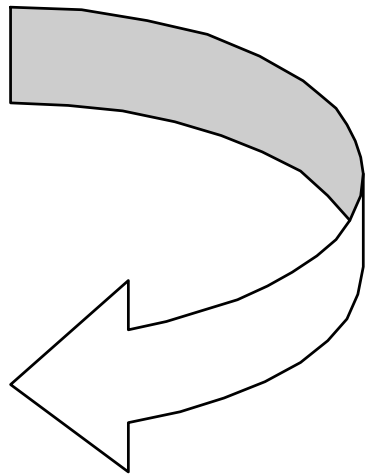
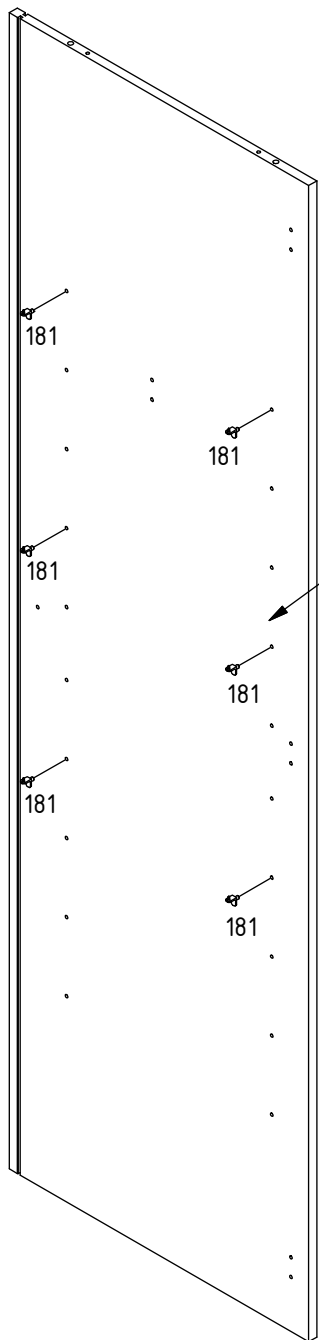
1

2.

1.



181	190	201	351
8x	4x	1x	1x
	 Ø8 x 30 mm		 3,5 x 15 mm

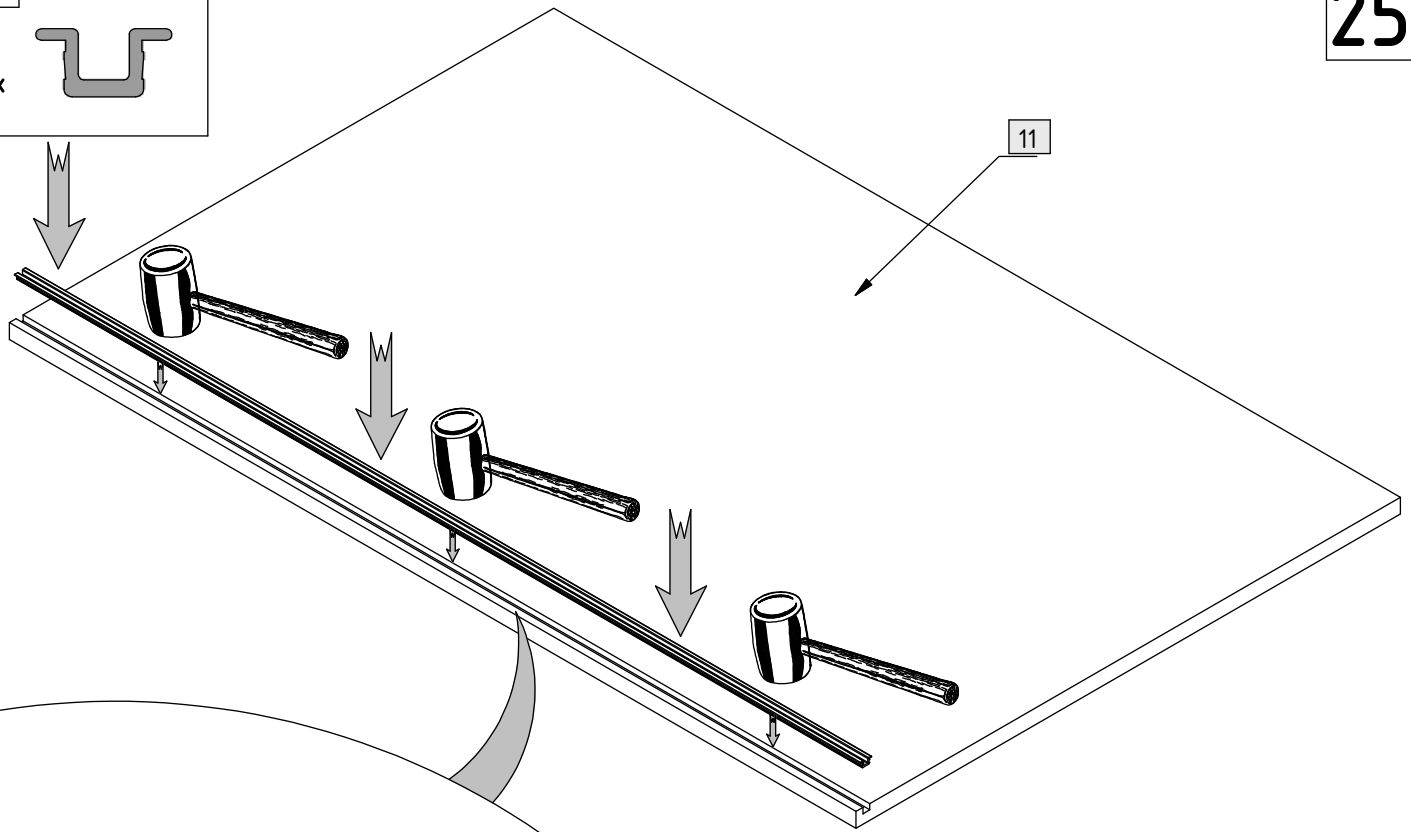


890

25.



1x



890

11

0,5 mm

890

11

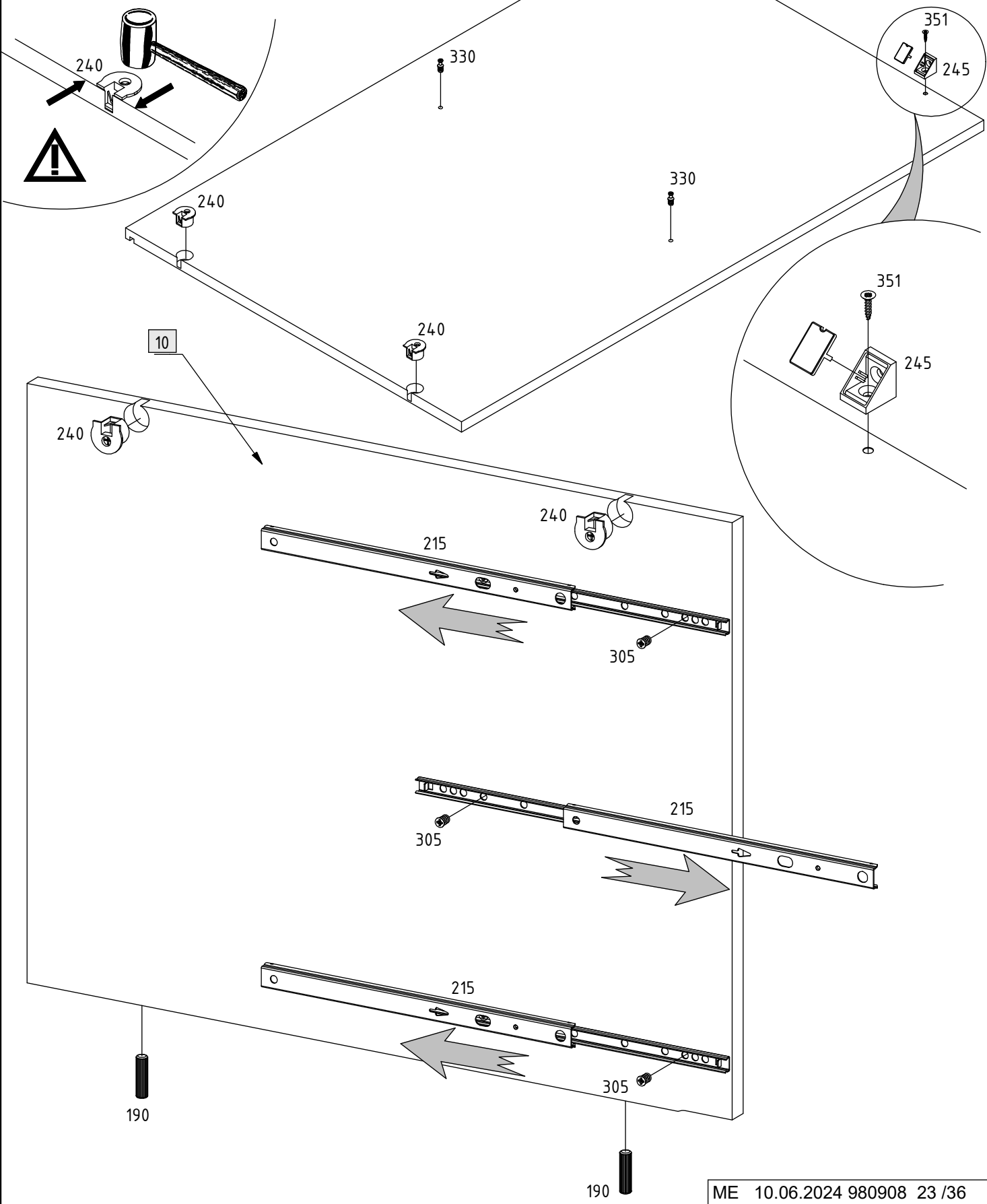
0,5 mm

890

11

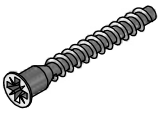
190 2x Ø8 x 30 mm	215 3x	240 4x	245 2x
-------------------------	-----------	-----------	-----------

305 6x 6 x 9 mm	330 2x	351 2x 3,5 x 15 mm
-----------------------	-----------	--------------------------



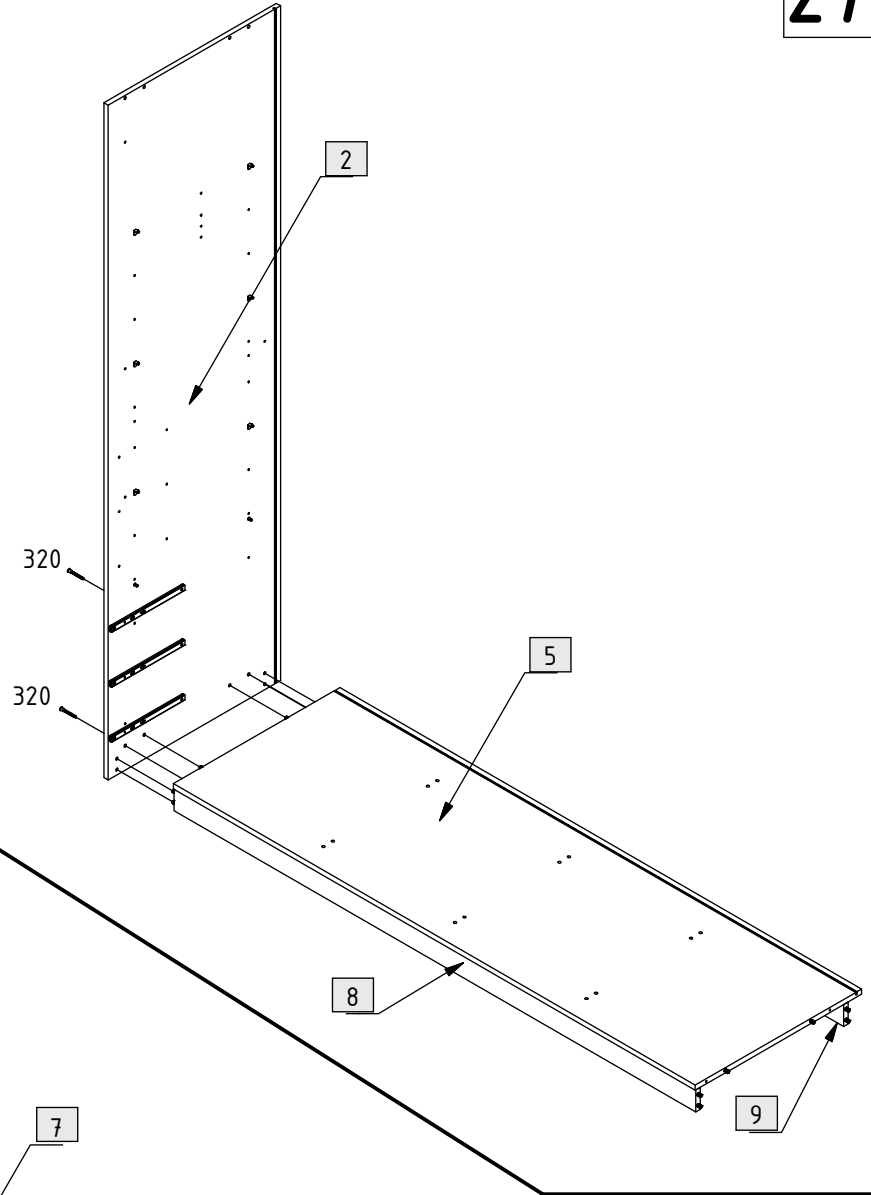
320

2x



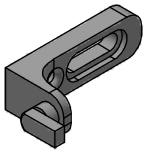
6 x 50 mm

27.



221

1x



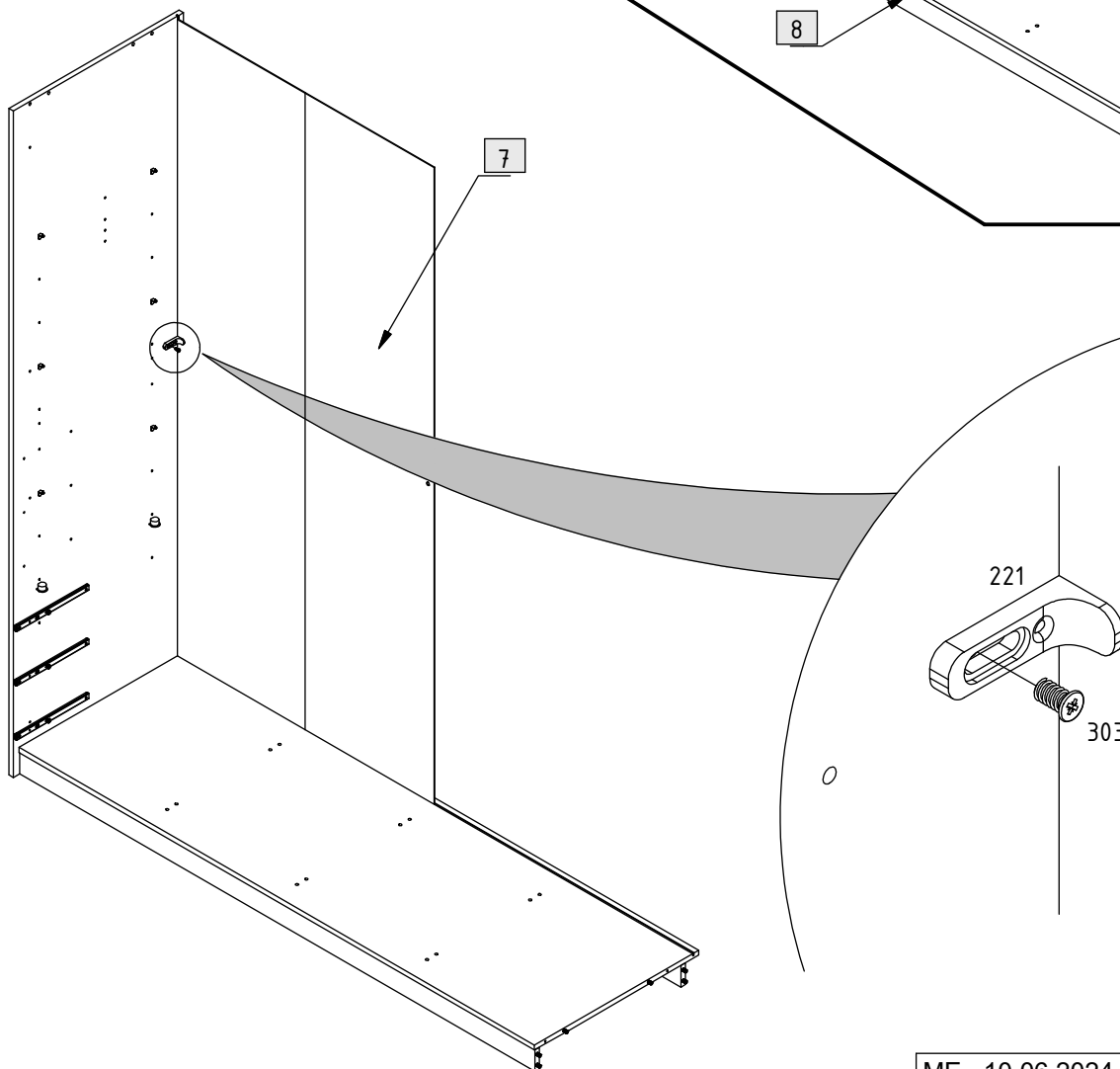
303

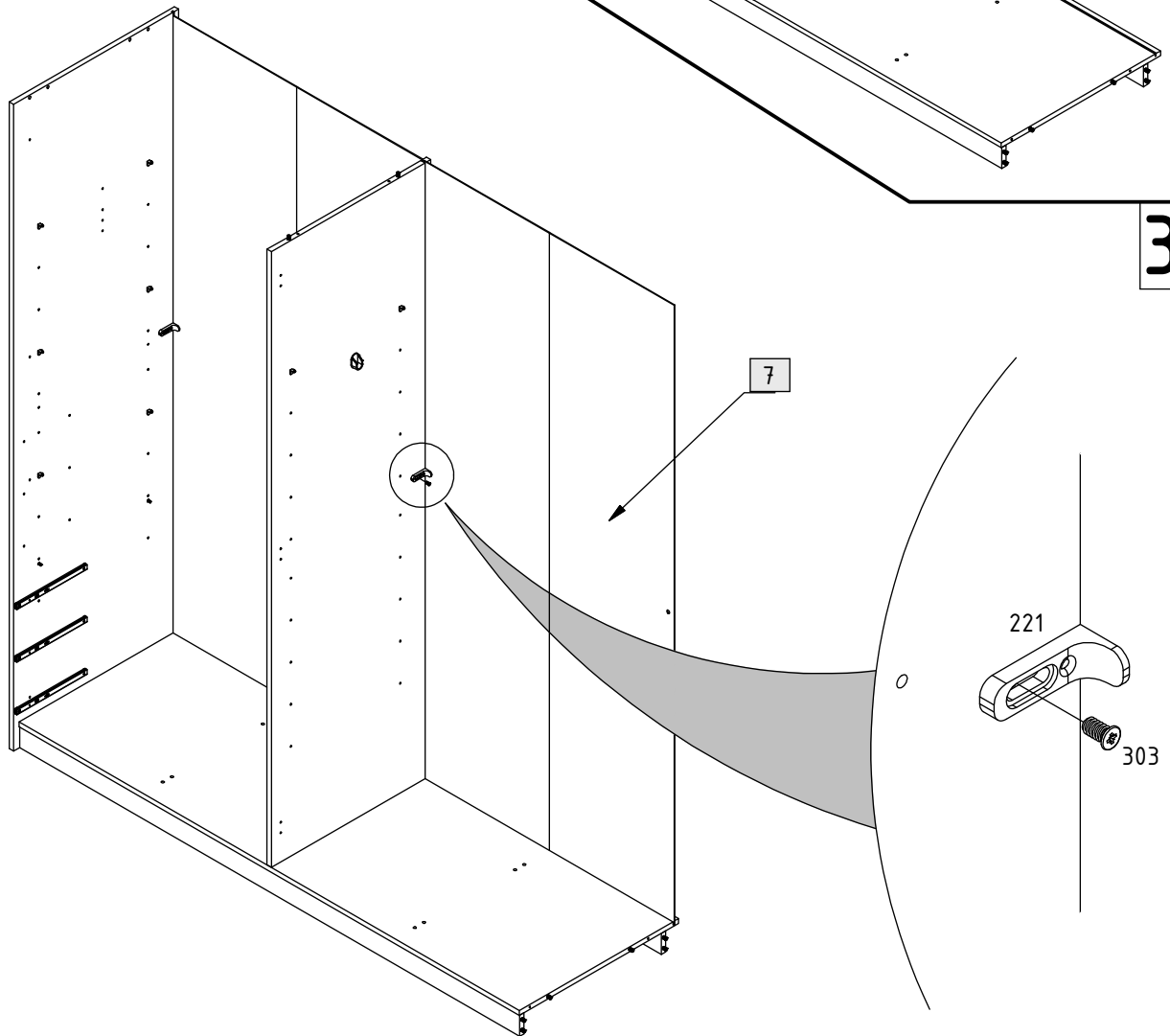
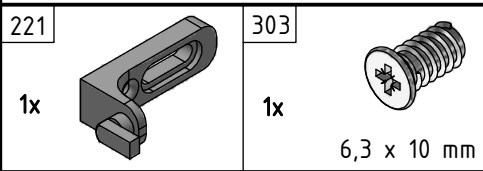
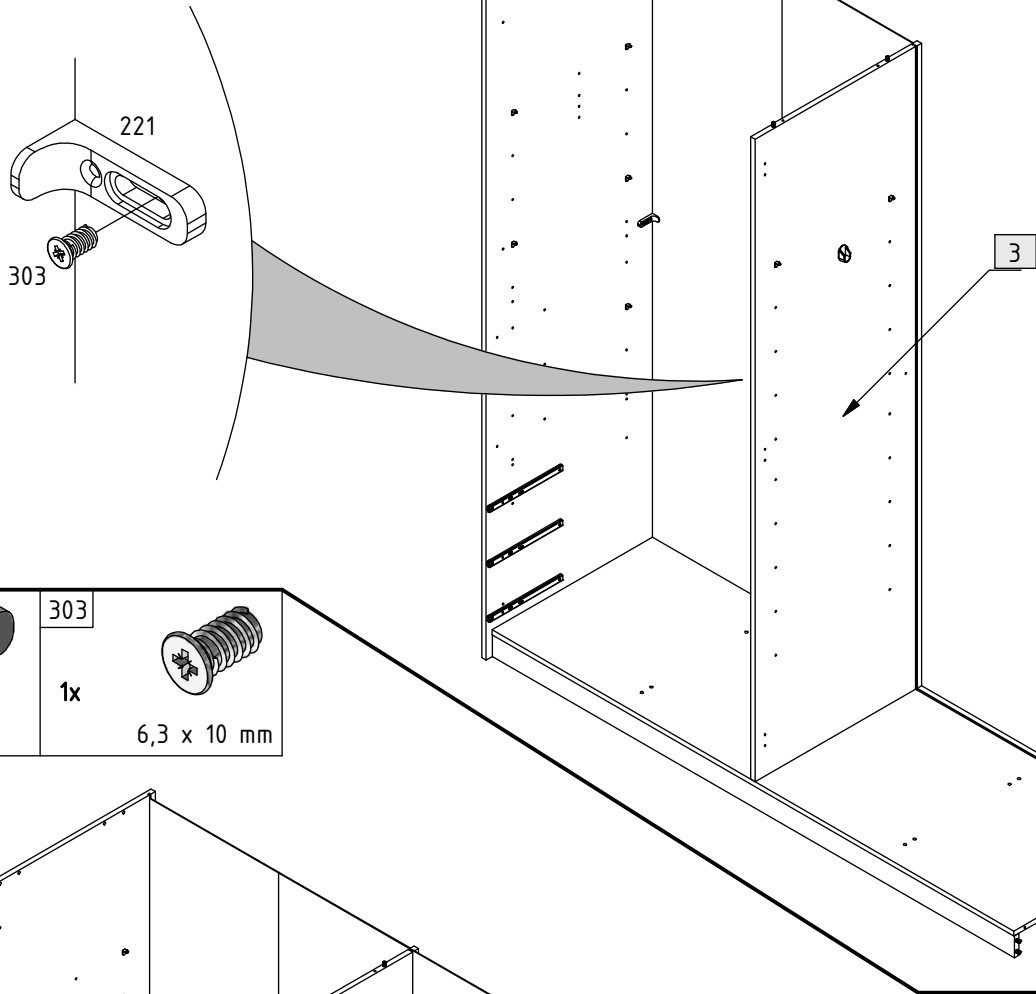
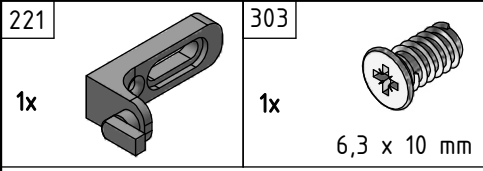
1x



6,3 x 10 mm

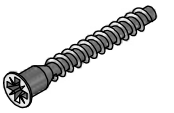
28.





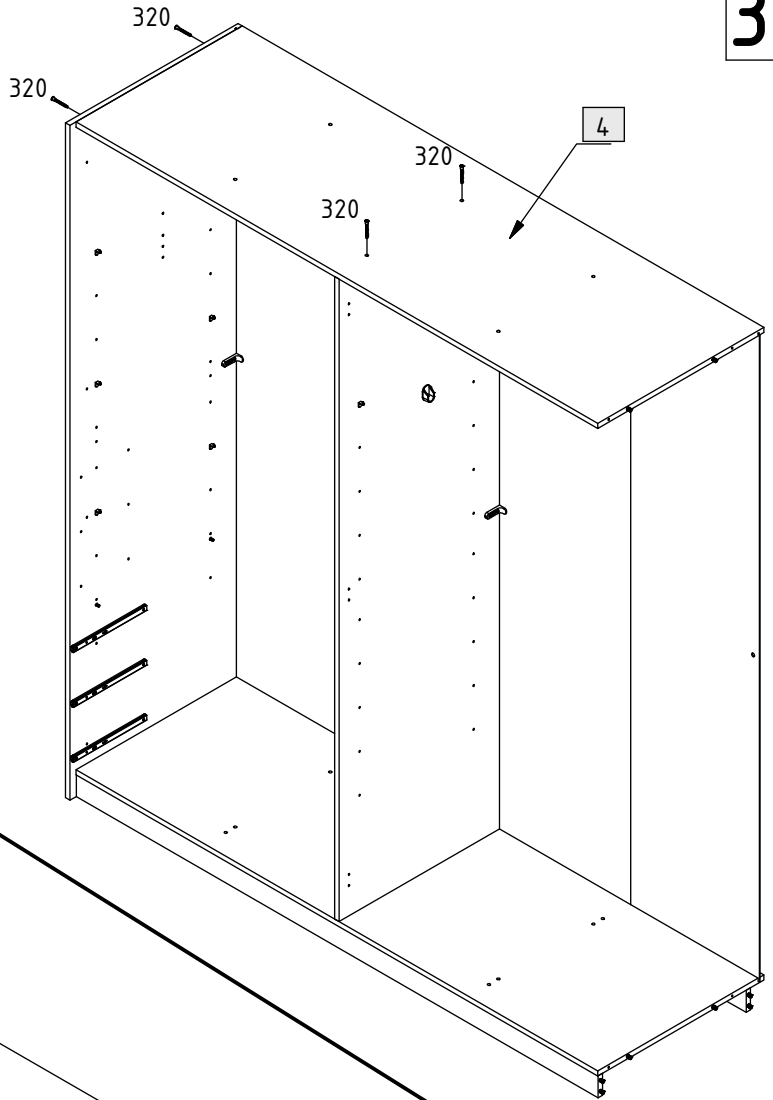
320

4x



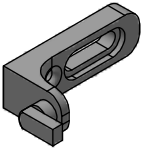
6 x 50 mm

31.



221

1x



303

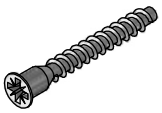
1x



6,3 x 10 mm

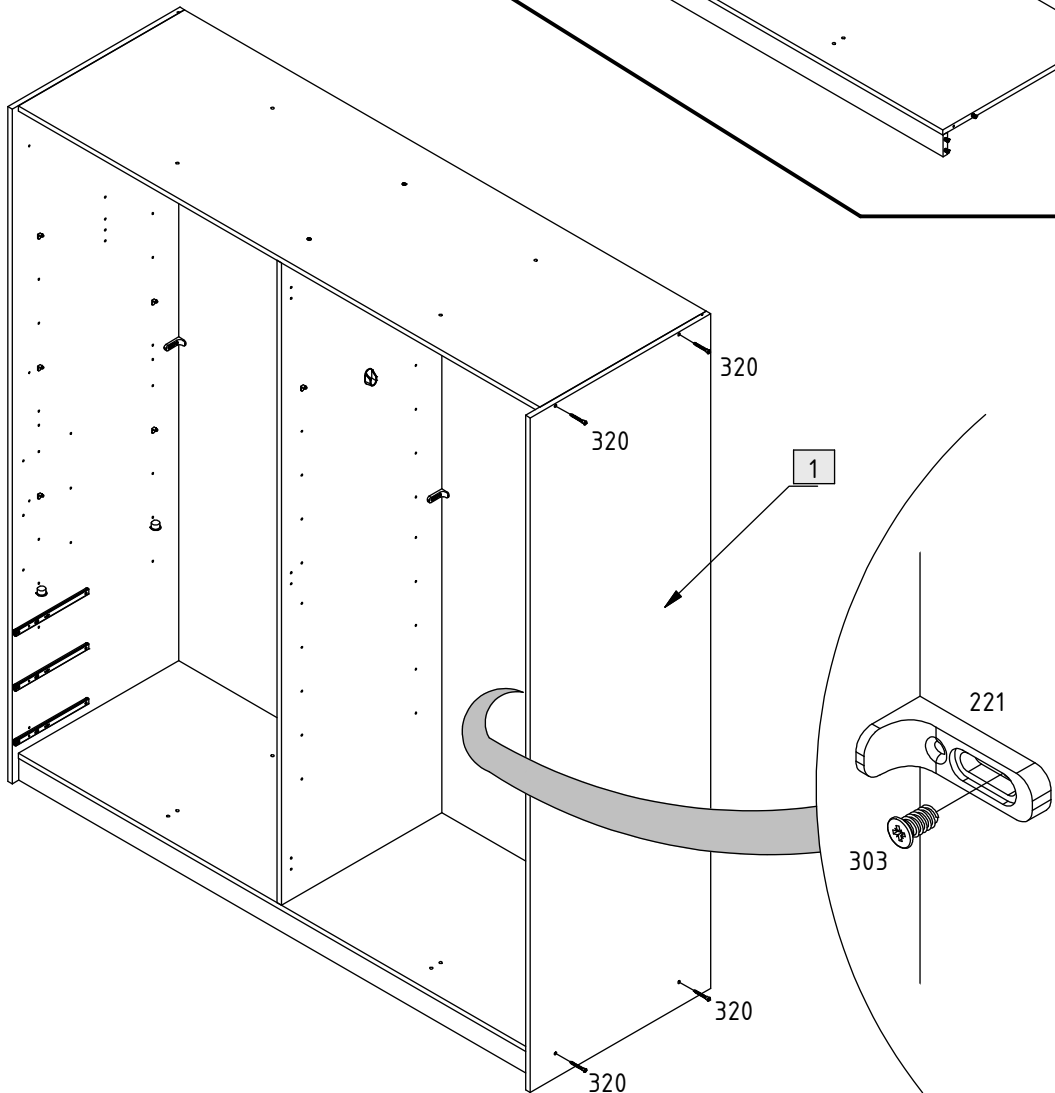
320

4x



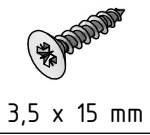
6 x 50 mm

32.



351

2x



33.

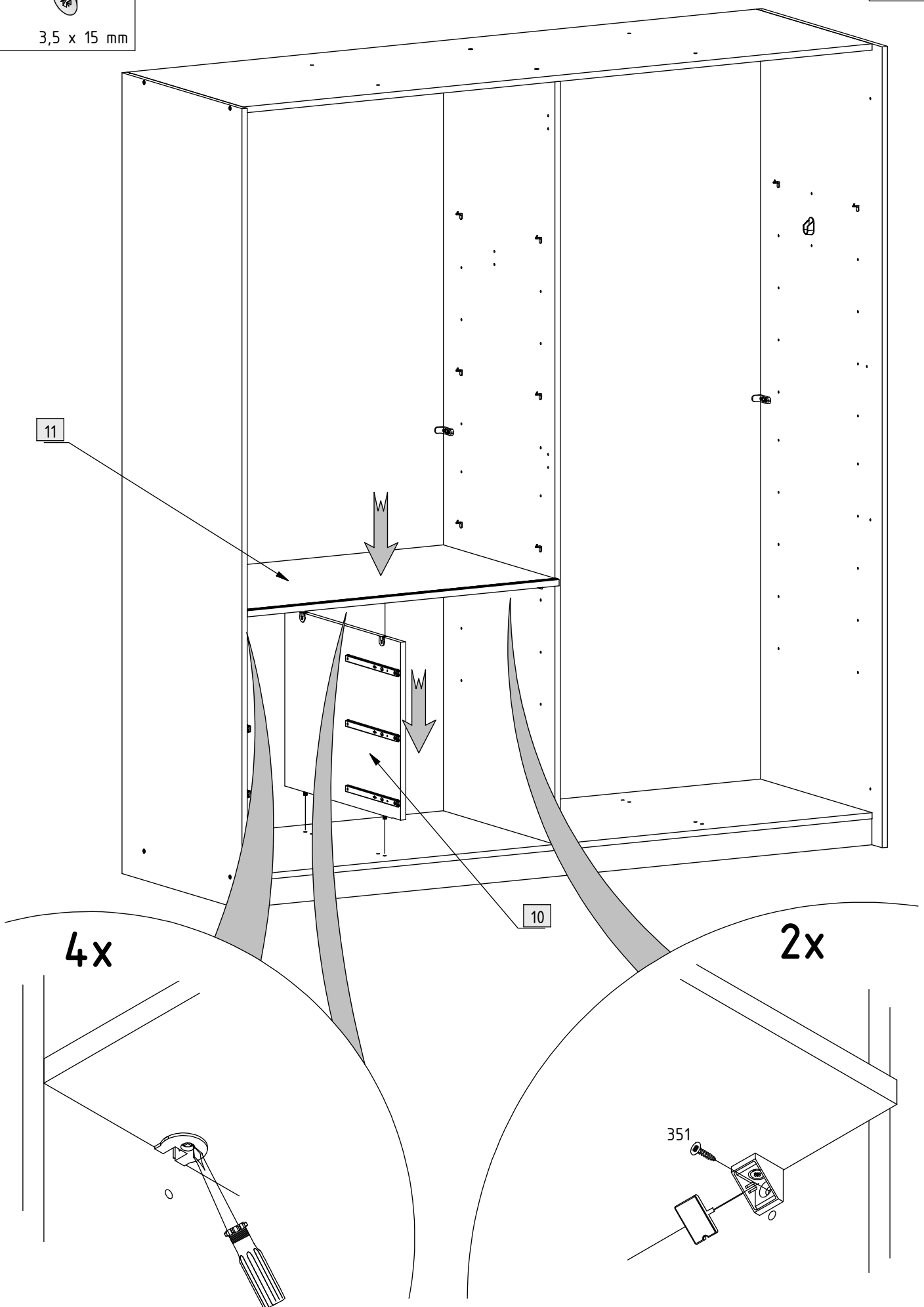
11

10

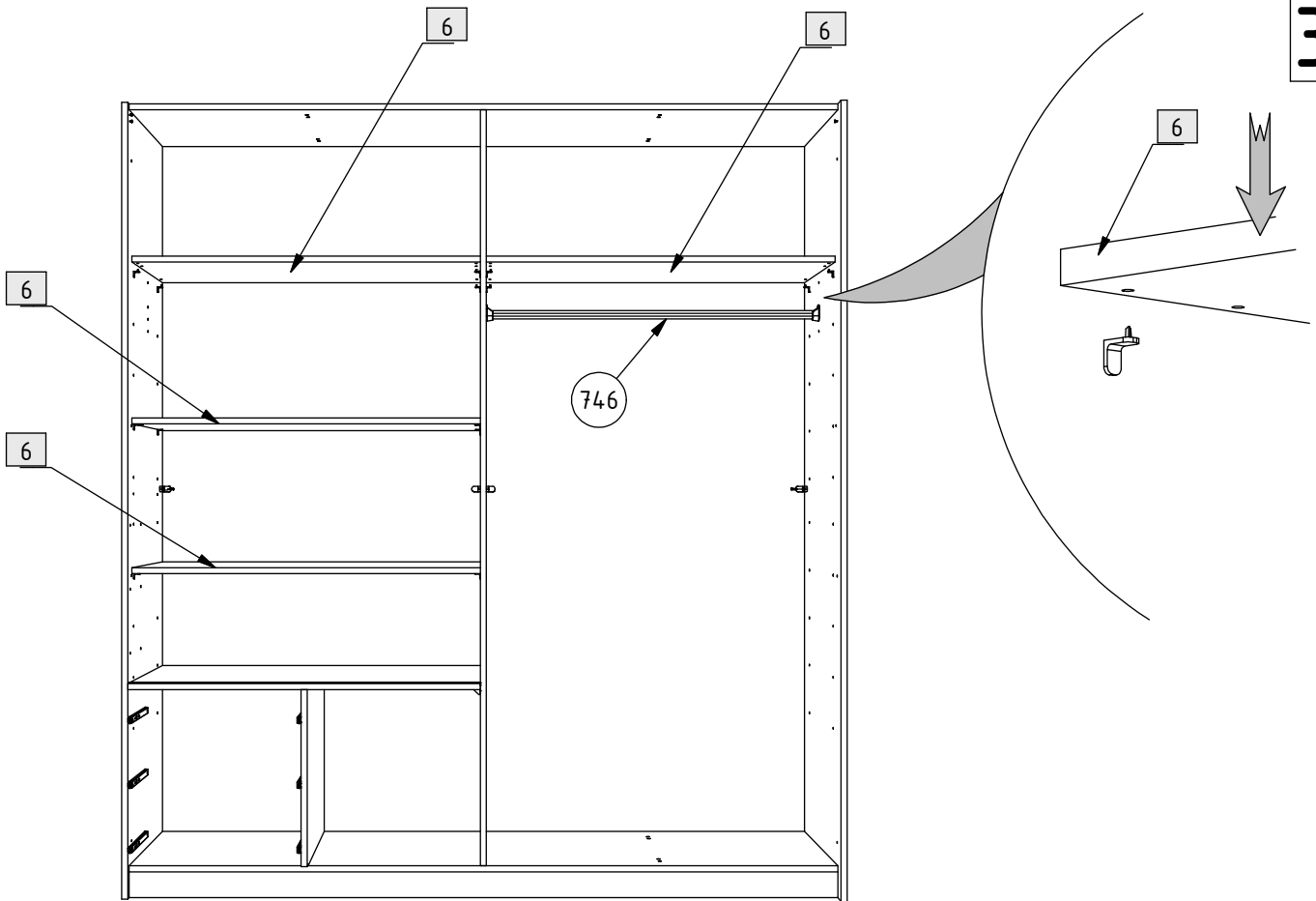
4x

2x

351



34.



351

4x

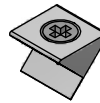


3,5 x 15 mm

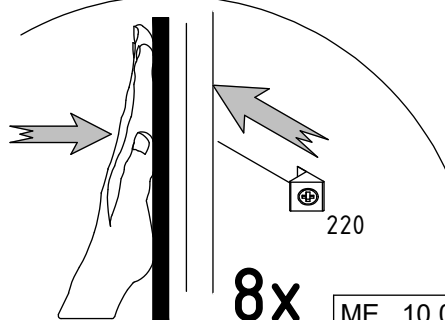
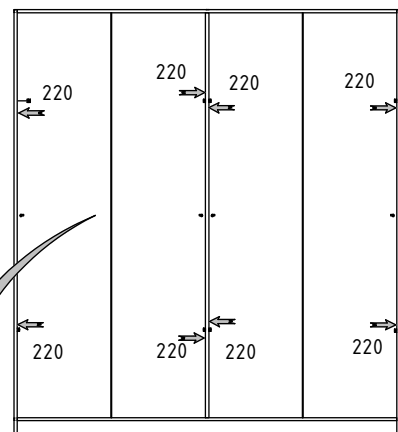
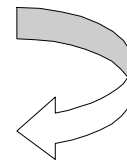
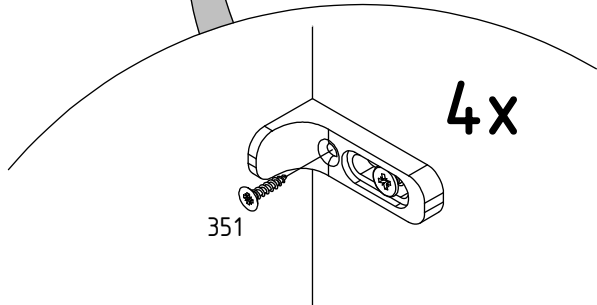
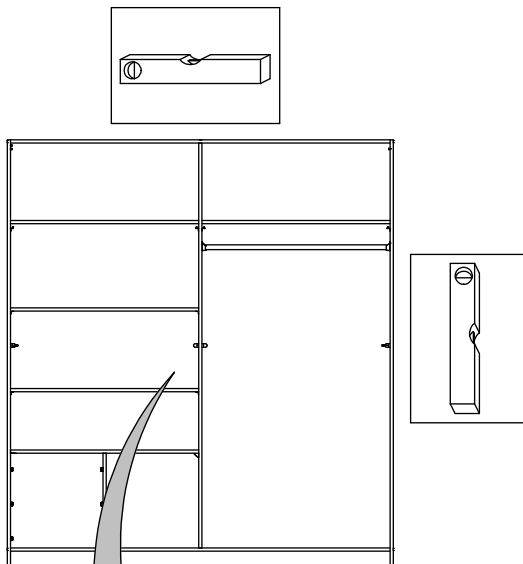
35.

220

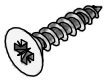
8x



36.



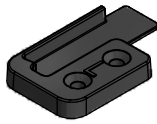
351



4x

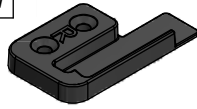
3,5 x 15 mm

886



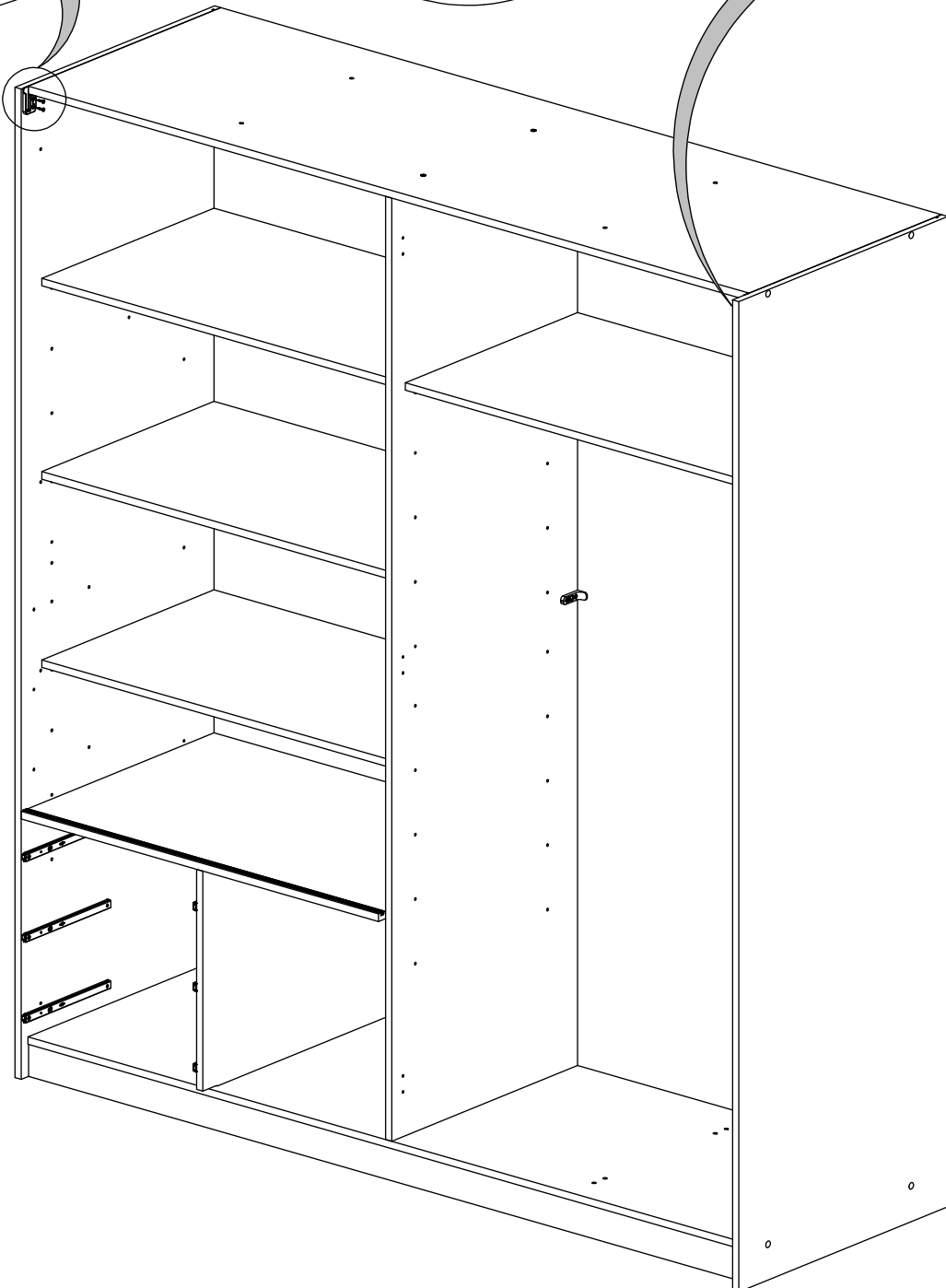
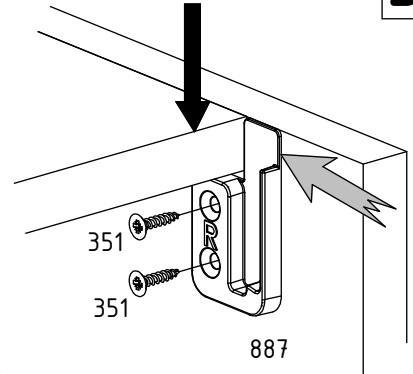
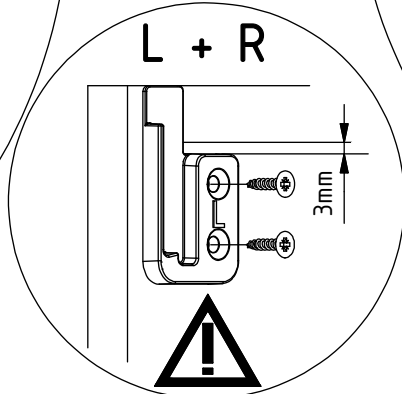
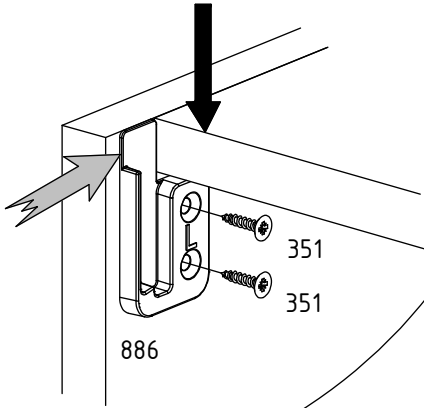
1x


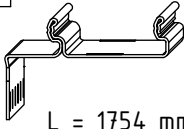
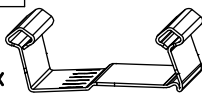
887

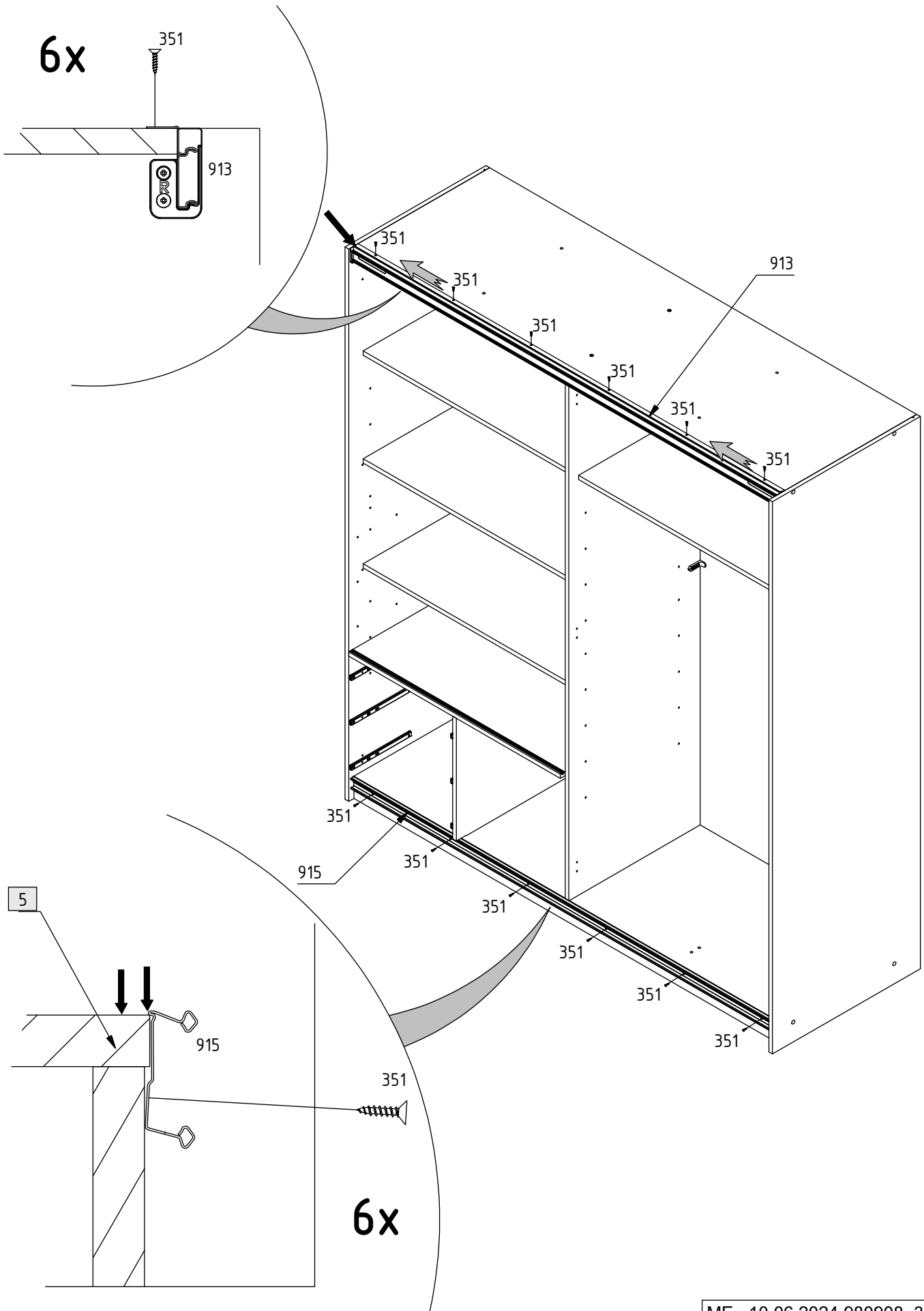


1x

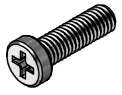
37.



<p>351</p>  <p>12x</p> <p>3,5 x 15 mm</p>	<p>913</p>  <p>1x</p> <p>L = 1754 mm</p>	<p>915</p>  <p>1x</p> <p>L = 1756 mm</p>
---	--	--



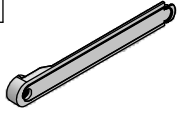
441



2x

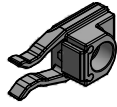
M6 x 20 mm

885



2x

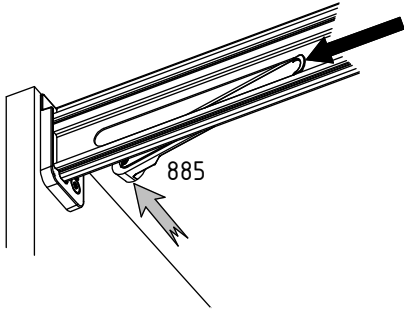
891



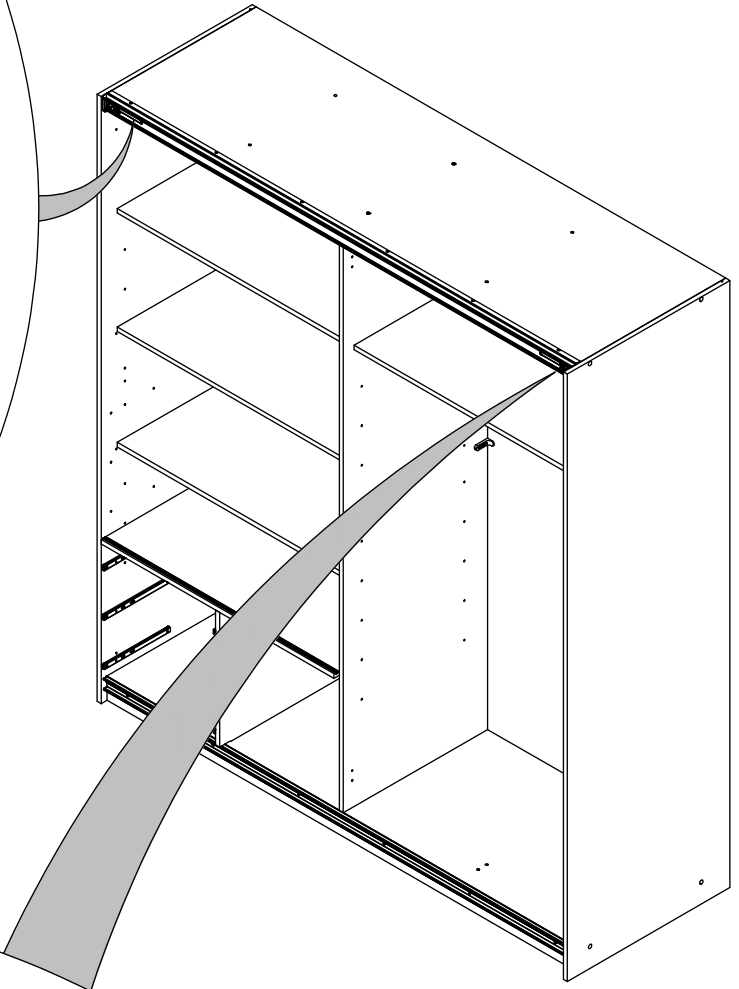
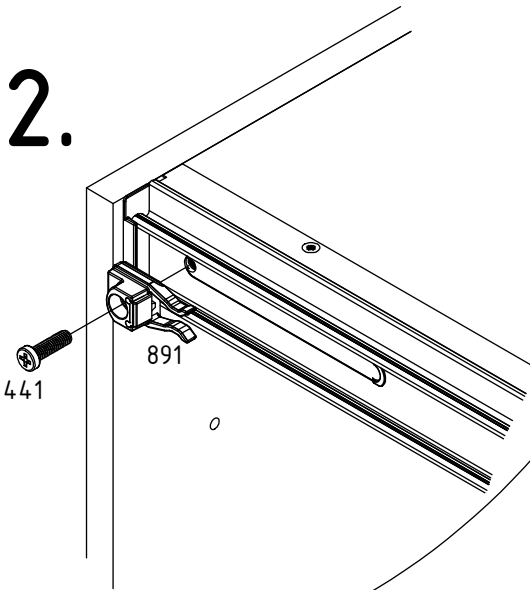
2x

39.

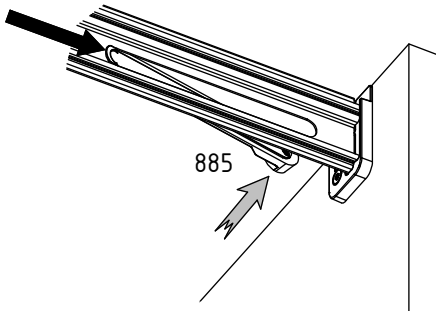
1.



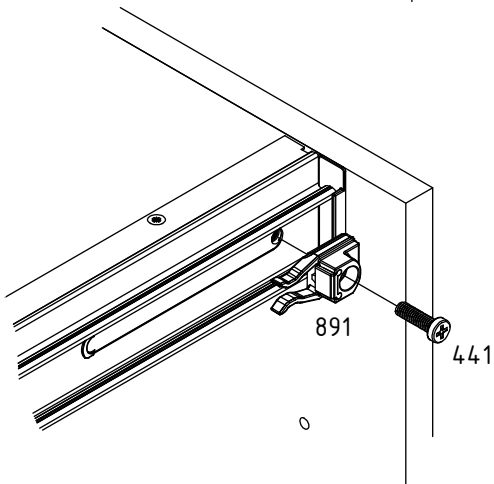
2.



1.



2.



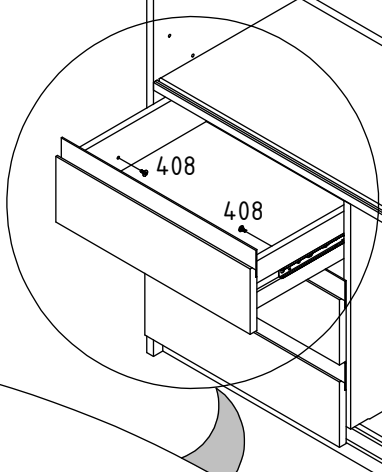
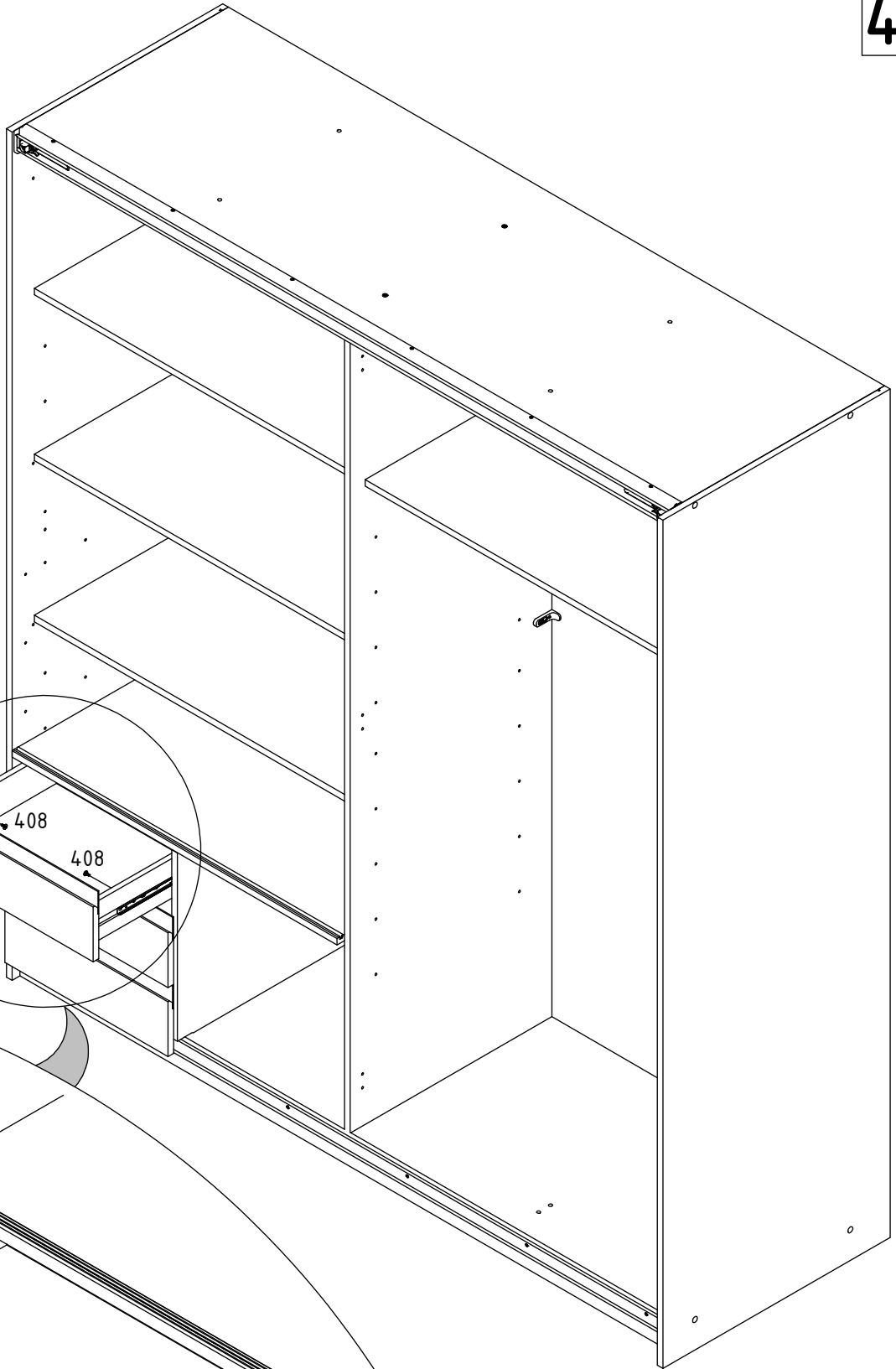
408



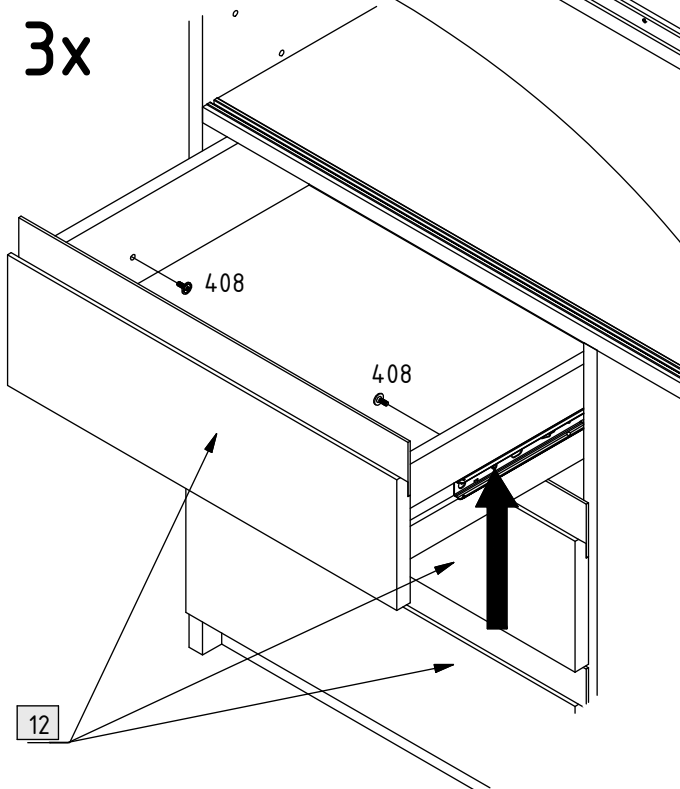
6x

M4 x 9 mm

40.



3x



102

8x



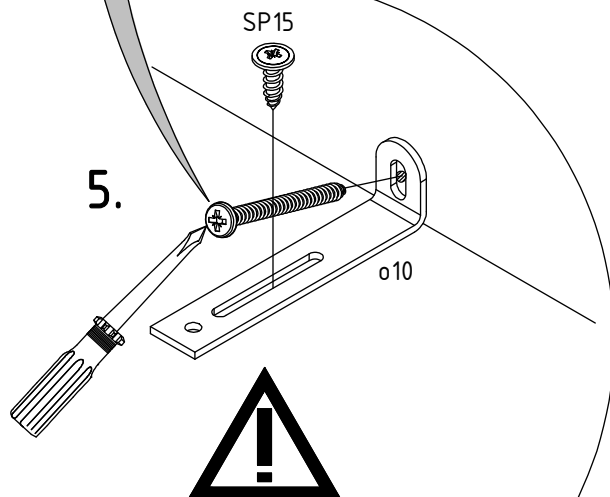
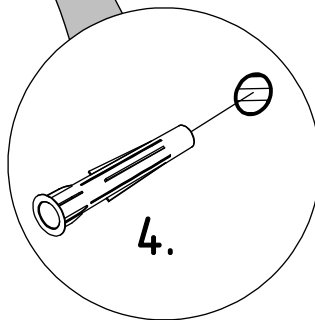
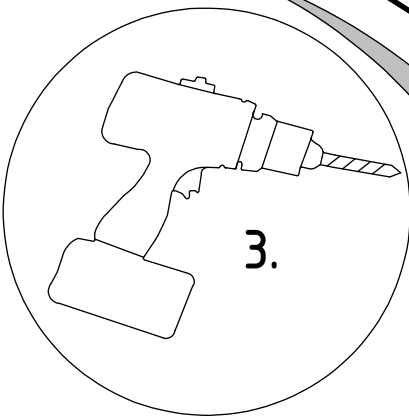
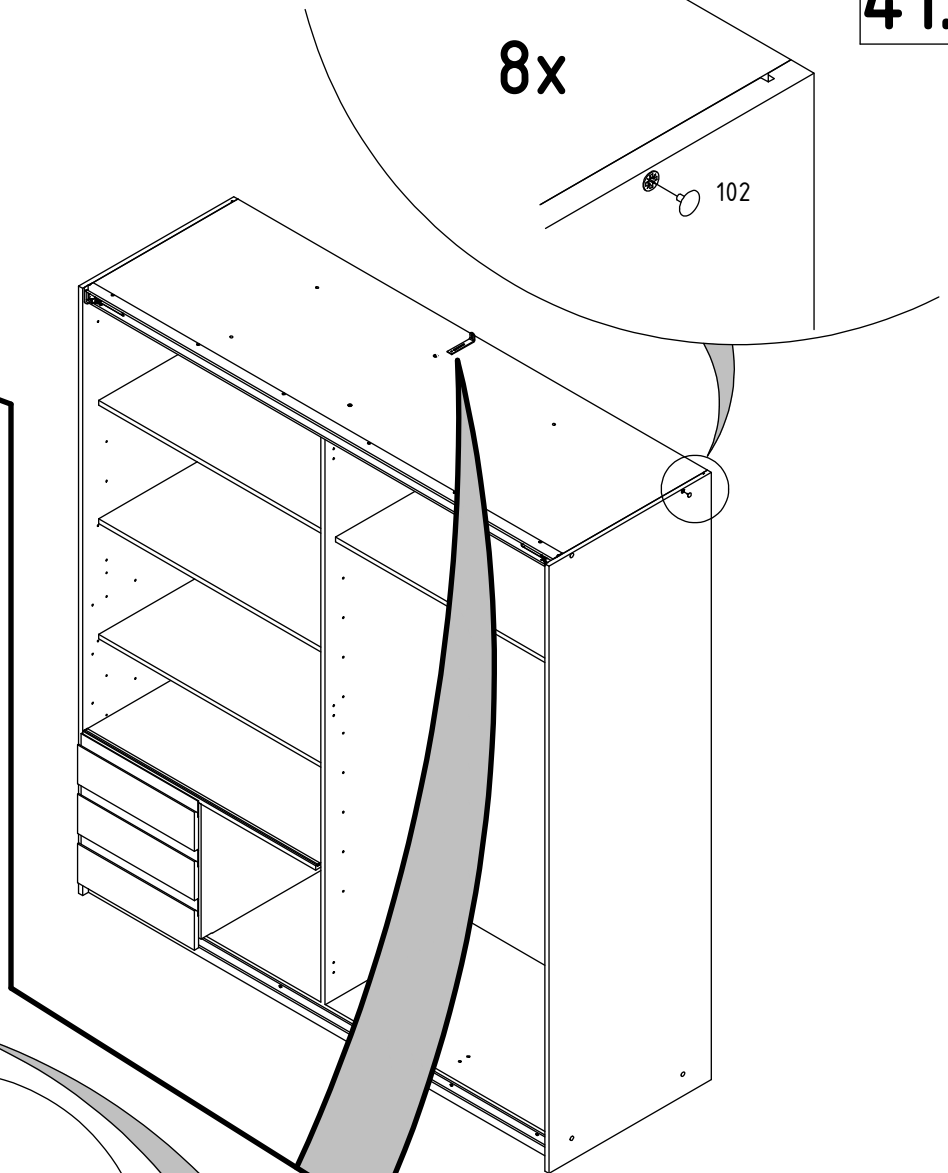
41.

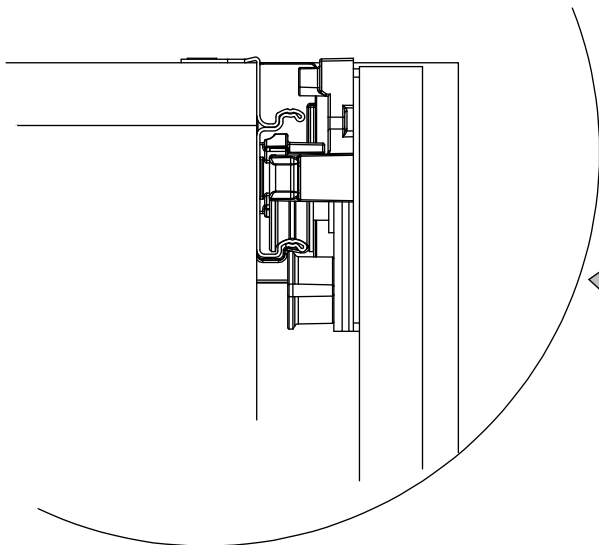
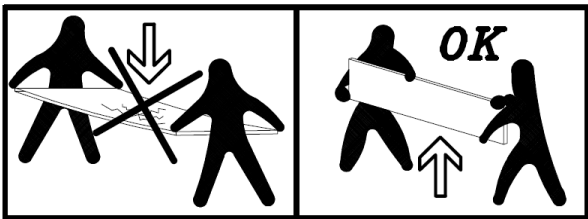
8x

102

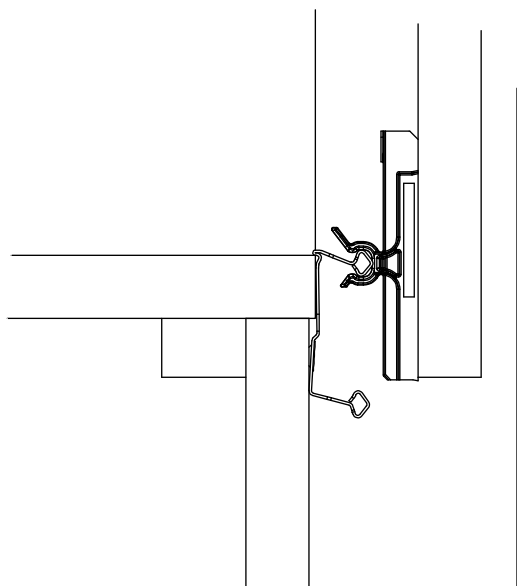
1.

2.

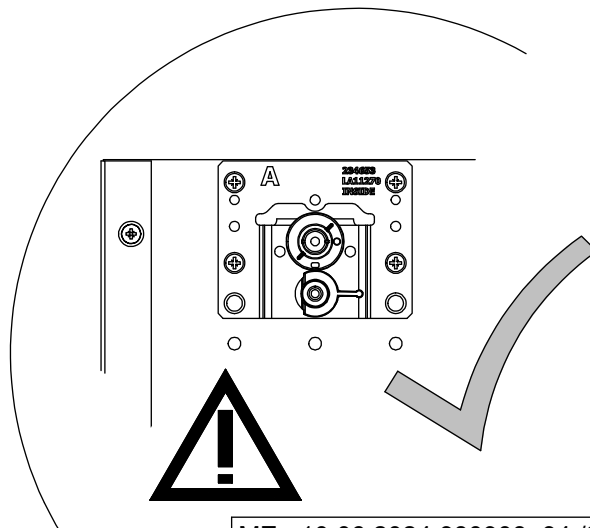
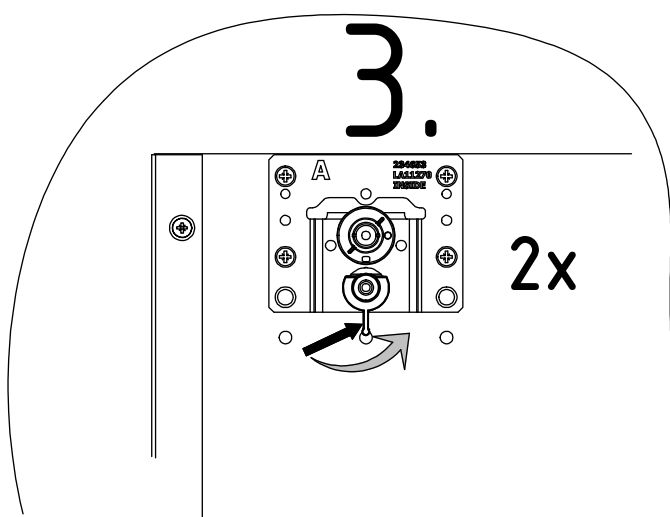
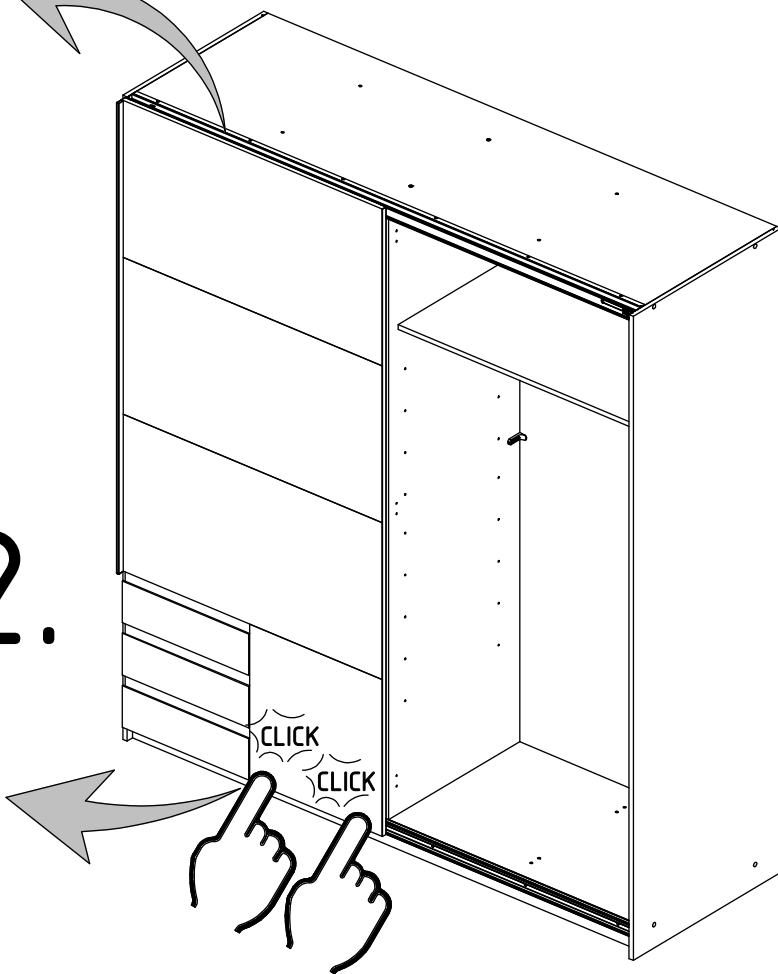


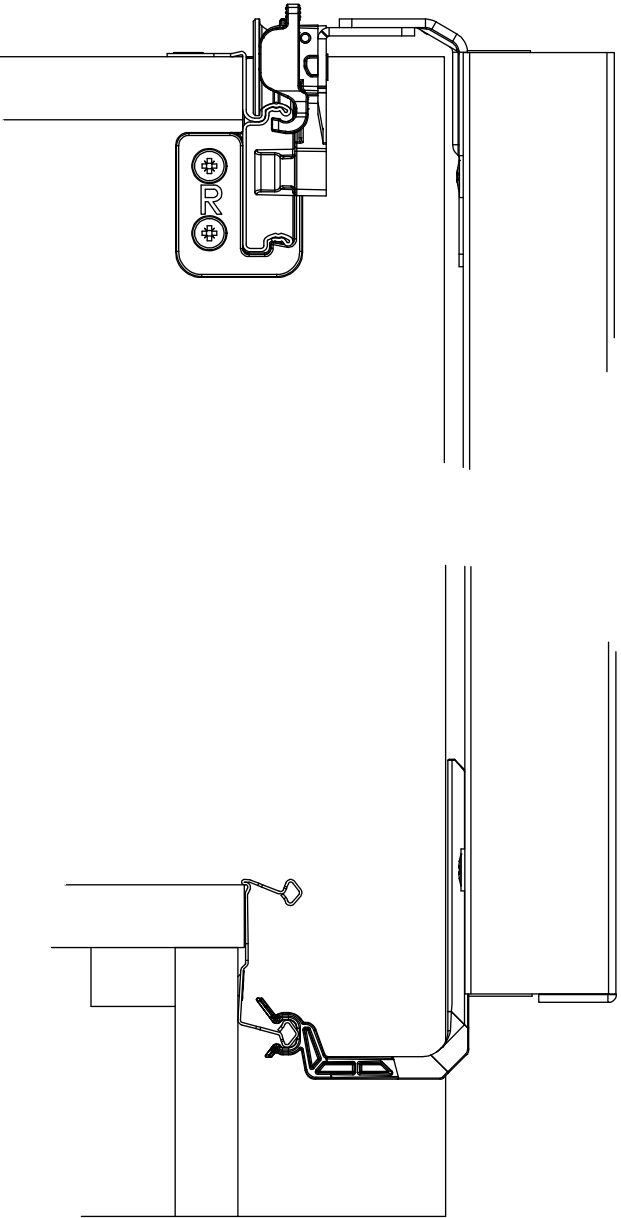
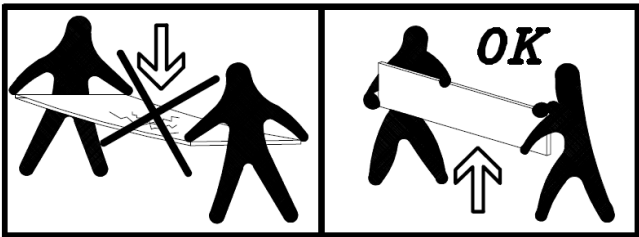


1.

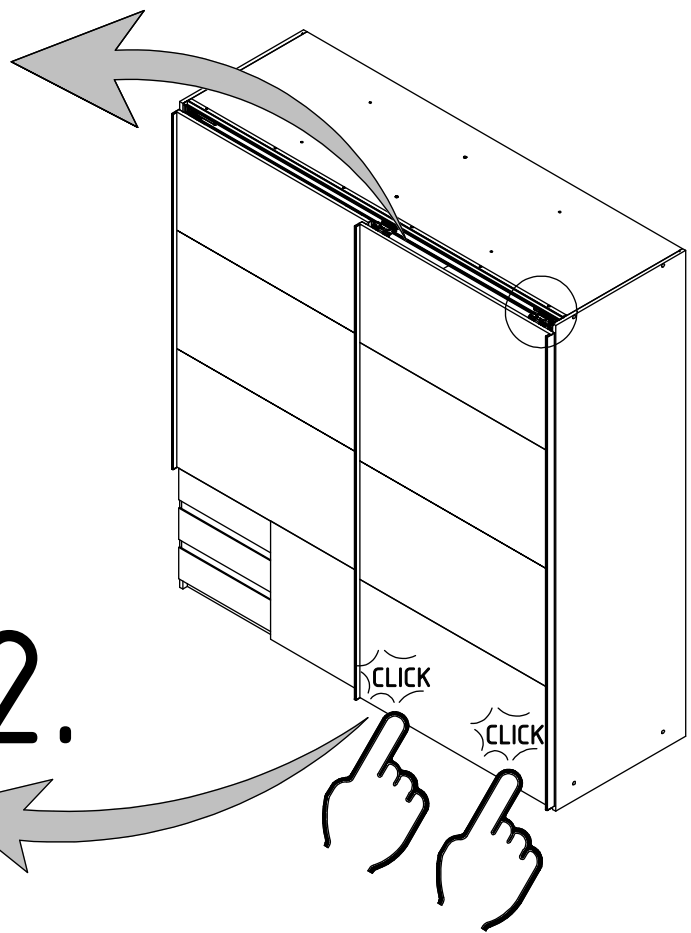


2.





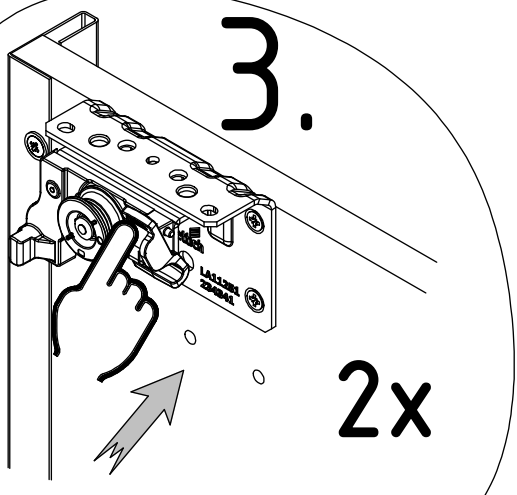
1.



2.



3.



2x

