

MEHR AUS HOLZ.

**E EGGER**

Verlegeanleitung  
für Egger Laminat- und  
Comfort-Böden mit  
*UNI fit!* Verlegesystem



UNI *fit!*



Patented

## 1. Prüfungs- und Sorgfaltspflicht

Laminat- und Comfort-Böden von EGGER werden in hochpräzisen Arbeitsschritten in den modernsten Produktionsstätten gefertigt. Sowohl die Halbfertig-, als auch die Fertigprodukte werden strengen und stetigen Kontrollprüfungen unterzogen. Trotz der Qualitätskontrollen sind Beschädigungen an einzelnen Elementen, z. B. durch den Transport, nicht gänzlich auszuschließen. Dementsprechend sollten die Bodenelemente vor der Verlegung nochmals in Augenschein genommen werden. Beschädigte oder anderweitig abweichende Bodenelemente dürfen nicht verlegt werden und sollten zum Händler retourniert und ausgetauscht werden.

## 2. Verlegeuntergründe

**2.1**  
Grundsätzlich gilt, dass sich der Auftragnehmer für Bodenbelagsarbeiten im Rahmen seiner Prüfungs- und Sorgfaltspflicht vor der Verlegung davon zu überzeugen hat, dass der Verlegeuntergrund die benötigte Verlegereife hat. Bei der Beurteilung der Verlegereife für Laminat- und Comfort-Böden von EGGER sind insbesondere nachfolgende Punkte zu berücksichtigen. Bei Nichteinhaltung erlöschen sämtliche Garantie- und Gewährleistungsansprüche.

### **Prüfung der Feuchtigkeit im Verlegeuntergrund:**

Die Prüfung erfolgt mit dem CM-Gerät, wobei folgende Grenzwerte nicht überschritten werden dürfen:

- Bei Zementestrichen  $\leq 2$  CM % – Heizestriche  $\leq 1,8$  CM %
- Bei Calciumsulfatestrichen / Calciumsulfatfließestrichen  $\leq 0,5$  CM % – Heizestriche  $\leq 0,3$  CM %

Diese Werte gelten für Estriche ohne Zusatzmittel. Bei Einsatz von Zusatzmitteln sowie bei schnell trocknenden Estrichen sind die vom jeweiligen Hersteller vorgegebenen Messungen und Grenzwerte einzuhalten. Die Entnahme des Prüfgutes hat aus dem unteren Drittel des Estrichs zu erfolgen. Die Estrichdicke ist dabei zu messen und zu dokumentieren.

### **Prüfung der Ebenheit des Verlegeuntergrundes:**

Die Prüfung der Ebenheit orientiert sich an der gängigen Normung und erfolgt durch Auflegen einer Messlatte / Richtscheid auf den Hochpunkten der Fläche und Ermittlung des Stichmaßes an der tiefsten Stelle in Bezug zu den Auflageflächen (Messpunktabständen). Bei einem Messpunktabstand von 100 cm darf eine vertikale Abweichung von maximal 2 mm vorliegen. Größere Abweichungen sind durch entsprechende Maßnahmen (z. B. durch selbstverlaufende Spachtelmassen) auszugleichen.

### **Prüfung der Tragfähigkeit des Verlegeuntergrundes:**

Der Untergrund muss eine geschlossene selbsttragende Schicht darstellen.

### **Prüfung der Sauberkeit des Verlegeuntergrundes:**

Der Untergrund muss in einem abgesaugten Zustand vorliegen.

### **Prüfung der raumklimatischen Bedingungen:**

Vor, während und nach der Verlegung sollen folgende Bedingungen erfüllt werden:

- eine Raumlufttemperatur von mindestens 18° C
- eine Bodenoberflächentemperatur von mindestens 15° C
- eine relative Luftfeuchte zwischen 40 % und 70 %

### 2.2

Zur schwimmenden Verlegung von Laminat- und Comfort-Böden von EGGER eignen sich alle Untergründe, die im Hinblick auf die zuvor angeführten Anforderungen als verlegereif gelten. Dazu gehören insbesondere:

- alle Estricharten, einschließlich Heizestriche auf Warmwasserbasis
- Holzspanplattenkonstruktionen
- Holzfaserplatten
- vorhandene Bodenbeläge wie z. B. PVC, Linoleum, Natursteinplatten, keramische Fliesen

#### **Nicht geeignete Untergründe:**

EGGER Laminat- und Comfort-Böden dürfen niemals auf textilen Bodenbelägen (z.B. Teppich) oder Untergründen mit fehlender Verlegereife verlegt werden. Bei Nichteinhaltung erlöschen sämtliche Garantie- und Gewährleistungsansprüche.

#### **Als eingeschränkt geeignete Untergründe gelten:**

- elektrisch betriebene Fußbodenheizungen (Steuerung der Oberflächentemperatur)

Elektrische Fußbodenheizungen sind als eingeschränkt geeignete Untergründe eingestuft, da eine Reihe von folienbasierenden, elektrischen Heizungssystemen Oberflächentemperaturen von weit mehr als 28° C erzeugen können. EGGER erteilt die Freigabe für eine elektrisch betriebene Fußbodenheizung, wenn diese digital steuerbar und sichergestellt ist, dass die Oberflächentemperatur niemals 28° C überschreitet. Darüber hinaus muss die technische Freigabe seitens des Herstellers der Heizung für Laminat- und Comfort-Böden erteilt sein.

#### **Estriche**

Bei der schwimmenden Verlegung von Laminat- und Comfort-Böden auf Estrichen ist zu beachten, dass mit aufsteigender Feuchtigkeit gerechnet werden muss. Dementsprechend muss auf allen Estrichen (Ausnahme Gussasphalt) vor dem Einbringen einer systembezogenen Dämmunterlage (siehe Punkt: **Achtung!** Unterlagsmaterialien) eine Feuchteschutzfolie SD-Wert  $\geq 75$  m als Dampfbremse vollflächig und wannenförmig verlegt werden. Sach- und fachgerecht verlegt, müssen die Bahnen der Feuchteschutzfolie je nach Ausführung im Stoßbereich 5 - 20 cm überlappen.

#### **Estriche mit Warmwasser-Fußbodenheizung**

Bei der Erstellung einer beheizten Fußbodenkonstruktion müssen alle Beteiligten (Bauherr, Architekt, Fachplaner Heizung, Heizungsbauer, Verleger, Bodenbelagshersteller) koordiniert zusammen arbeiten. Jeder flächenbeheizte Fußboden setzt nutzungsbedingte Planung und Koordination im Hinblick auf das Heizsystem und den Estrich voraus, um eine schadensfreie und optimale Funktionsfähigkeit auf Dauer zu gewährleisten. Zu den üblichen Prüfungen des Verlegeuntergrundes muss die Fußbodenheizung / -kühlung auf Funktion geprüft werden (Funktionsheizen / -kühlen). Dieser Nachweis über ein ordnungsgemäßes Auf- und Abheizen der Estrichkonstruktion muss zu jeder Jahreszeit erbracht und mittels Auf- und Abheizprotokoll dokumentiert werden.

#### **Beim Aufheizen der Last- bzw. Wärmeverteilschicht wird zwischen Funktionsheizen und Belegreifeheizen unterschieden.**

- Das Funktionsheizen ist der Nachweis des Heizungsbauers für die Erstellung eines mangelfreien Gewerkes und dient der Überprüfung der Funktionstüchtigkeit der beheizten Fußbodenkonstruktion.
- Das Belegreifeheizen ist das Austreiben der Restfeuchte im Estrich bis zur Belegreife.

**Achtung!** Durch das Funktionsheizen ist nicht sichergestellt, dass der Estrich die für die Belegreife notwendige Restfeuchte erreicht hat. Dementsprechend ist in der Regel das Belegreifeheizen notwendig.

**Achtung!** Die Oberflächentemperatur der beheizten Fußbodenkonstruktion darf 28° C nicht überschreiten. Im Allgemeinen erfolgt die Verlegung von EGGER Laminat- und Comfort-Böden „schwimmend“. Es ist unbedingt erforderlich, auf mineralischen Untergründen eine Feuchteschutzfolie SD-Wert  $\geq 75$  m als Dampfbremse vor der Dämmunterlage vollflächig und wannenförmig zu verlegen. Bei der schwimmenden Verlegung des Laminatbodens ist der Wärmedurchlasswiderstände des Laminatbodens und der Dämmunterlage, zu beachten. Die Summe der Wärmedurchlasswiderstände aller Komponenten muss gemäß CE Anforderung  $\leq 0,15$  m<sup>2</sup>K/W sein. Bei Einsatz von Dämmunterlagen, welche nicht aus dem EGGER Zubehörsortiment stammen, wird bei der schwimmenden Verlegung auf Heizestrichen bezüglich der Einhaltung des effektiven maximal zulässigen Wärmedurchlasswiderstandes der Gesamtkonstruktion,

## Verlegeuntergründe

jegliche Gewährleistung abgelehnt. Bei EGGER Laminatboden mit rückseitig aufkaschierter Silenzio Unterlagsmatte und Comfort-Boden darf keine weitere Dämmunterlage verlegt werden.

### Naturstein und keramische Fliesen

Es muss mit aufsteigender Restfeuchte gerechnet werden und dementsprechend muss vor der systembezogenen Dämmunterlage (siehe Punkt: **Achtung!** Unterlagsmaterialien) eine Feuchteschutzfolie SD-Wert  $\geq 75$  m als Dampfbremse vollflächig und wannenförmig verlegt werden. Bei EGGER Laminatboden mit rückseitig aufkaschierter Silenzio Unterlagsmatte und Comfort-Boden darf keine weitere Dämmunterlage verlegt werden.

### Holzspan- und Holzfaserplatten

Zur Verbesserung des Trittschalls ist vor der Verlegung von Laminatboden eine systembezogene Dämmunterlage (siehe Punkt: **Achtung!** Unterlagsmaterialien) auszulegen. Eine Feuchteschutzfolie (Dampfbremse) soll nicht eingebaut werden. EGGER Laminatboden mit rückseitig aufkaschierter Silenzio Unterlagsmatte und Comfort-Boden können direkt auf den Holzdielen verlegt werden.

### Holzdielen

Eventuell lose Dielen sind ordnungsgemäß zu verschrauben. Zur Verbesserung des Trittschalls wird, vor der Verlegung des Laminatbodens, eine systembezogene Dämmunterlage (siehe Punkt: **Achtung!** Unterlagsmaterialien) ausgelegt. Eine Feuchteschutzfolie (Dampfbremse) soll nicht eingebaut werden. EGGER Laminatboden mit rückseitig aufkaschierter Silenzio Unterlagsmatte und Comfort-Boden können direkt auf dem Dielenboden verlegt werden. Bitte beachten, dass die Laminatboden- und Comfort-Bodenelemente quer zu den vorliegenden Holzdielen verlegt werden.

### Elastische Bodenbeläge (PVC, Linoleum, Vinyl)

Bei diesen Belägen kann auf den Einsatz einer Feuchteschutzfolie verzichtet werden, da der elastische Bodenbelag die Aufgabe der Dampfbremse übernimmt. Zur Verbesserung des Trittschalls wird, vor der Verlegung des Laminatbodens, eine systembezogene Dämmunterlage ausgelegt. EGGER Laminatboden mit rückseitig aufkaschierter Silenzio Unterlagsmatte und Comfort-Boden können direkt auf den elastischen Bodenbelag verlegt werden. (siehe Punkt: **Achtung!** Unterlagsmaterialien)

### Nassräume / Feuchträume

**Achtung!** Laminat- und Comfort-Böden von EGGER dürfen nicht in Nass- und Feuchträumen wie Badezimmern, Saunen oder ähnlichen Räumen verlegt werden. Bei Nichteinhaltung erlöschen sämtliche Garantie- und Gewährleistungsansprüche.

#### **Achtung! Unterlagsmaterialien**

- Auf mineralischen Untergründen muss immer eine Feuchteschutzfolie SD  $\geq 75$ m vollflächig und wannenförmig ausgelegt werden. Ausnahme besteht bei der Verwendung von EGGER Silenzio Duo ( 2 in 1 Dämmunterlage mit integriertem Feuchteschutz) oder einer vergleichbaren 2 in 1 Unterlagsmatte. In diesem Fall ist keine separate Feuchteschutzfolie erforderlich.
- Unter EGGER Laminatboden ist eine systembezogene EGGER Silenzio Unterlagsmatte zu verwenden. Alternative Unterlagsmatten finden Sie unter [www.egger.com](http://www.egger.com).
- Ausnahme besteht bei EGGER Laminatboden mit rückseitig aufkaschierter Silenzio Unterlagsmatte und Comfort-Boden. Hier darf keine weitere Dämmunterlage verlegt werden.

## 3. Vor der Verlegung

### Klimatisierung der Paneele

Vor Beginn der Verlegemaßnahmen müssen die Laminat- und Comfort-Bodenpakete in jenem Raum, in dem sie verlegt werden sollen bzw. in einem Raum mit einem gleichwertigen Klima gelagert / klimatisiert werden. Klimatisiert wird unter folgenden Bedingungen:

- im verpackten Zustand
- über einen Zeitraum von mindestens 48 Stunden
- flach liegend mit einem Mindestabstand von 50 cm zu allen Wänden
- bei einer Raumlufttemperatur von mindestens 18°C
- bei einer Fußbodenoberflächentemperatur von mindestens 15°C
- bei einer relativen Luftfeuchtigkeit zwischen 40 % und 70 %

### Verlegerichtung

Laminat- und Comfort-Böden wirken am besten, wenn die Paneele parallel zum Lichteinfall verlegt werden. Eine verbindliche Vorgabe für die Verlegerichtung besteht jedoch nur bei Untergründen aus Dielenböden bzw. Stabparkett / Holzfußböden im Schiffsverband. Hier muss quer zur Dielung bzw. zum Verlauf des Stabparketts / des Holzfußbodens verlegt werden.

### Planung der ersten Reihe

Zuerst sollte der Raum vermessen werden, um festzustellen, ob die erste Reihe evtl. in der Breite verschmälert werden muss. Dies ist immer dann erforderlich, wenn die letzte zu verlegende Reihe rechnerisch schmaler als 5 cm ist.

**Achtung!** Das Zuschneiden der Bodenelemente (Dielen) in Längsrichtung ist von der Federseite (rote Keder) vorzunehmen.

### Planung von Randfugen

Laminat- und Comfort-Böden von EGGER unterliegen – wie alle organischen Materialien – durch wechselnde raumklimatische Bedingungen einem bestimmten Bewegungsverhalten (Schwinden / Wachsen). Durch ausreichend dimensionierte Rand- / Wandfugen zu allen festen Baukörpern wird der verlegte Boden in seinem Bewegungsverhalten nicht behindert. Es müssen grundsätzlich Rand- / Wandfugen in einer Breite von 8 mm bis 10 mm zu festen Baukörpern wie Wänden, Türzargen, Rohrdurchführungen, Pfeilern, Treppen usw. eingehalten werden.

### Planung von Bewegungsprofilen

Aufgrund des materialspezifischen Bewegungsverhaltens der Laminat- und Comfort-Böden müssen in folgenden Flächenbereichen und Flächengrößen immer Bewegungsprofile eingebaut werden:

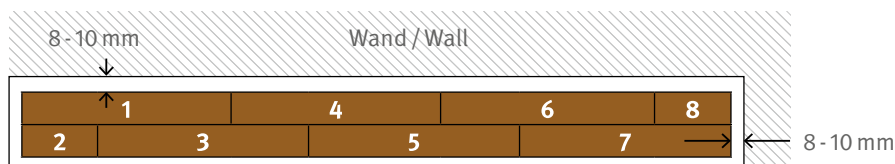
- Türübergänge
- Durchgänge
- verwinkelte Räume
- bei einer Raumlänge und / oder Raumbreite von mehr als 10 m



## 4. Verlegung

- Überprüfen Sie die Bodenelemente auf eventuelle Beschädigungen / Fehler. Vergewissern Sie sich, was bei den Elementen Nut und Feder ist (Bild 1 / Bild 2).
- Beginnen Sie die Verlegung der ersten beiden Reihen in einem linken Raumeck, indem beide Federseiten des ersten Elements zur Wand und beide Nutseiten zum Verarbeiter zeigen (Bild 1 / Bild 2).

Die Elemente der ersten beiden Reihen können gleichzeitig, das heißt im stetigen Wechsel unter Einhaltung des Mindestversatzes der Kopfstöße von 200 mm (**Achtung!** Bei Langdielen Format Long gilt ein Mindestversatz von 500 mm), wie nachfolgend dargestellt und beschrieben, verlegt werden.



**Element 1** = Auslegen in einem linken Raumeck

**Element 2** = Längsseitiges Einwinkeln dieses abgelängten Elementes. Dazu setzen Sie die längsseitige Feder schräg von oben in die längsseitige Nut des Element 1 und senken das Element 2 ab, bis dieses flach aufliegt. (siehe Bild 3)

**Element 3** = Längsseitiges Einwinkeln & stirnseitiges Eindrücken. Setzen Sie zunächst wiederum die längsseitige Feder schräg von oben in die längsseitige Nut des Element 1. Nun schieben Sie das Element 3 in diesem angewinkelten Zustand an die Stirnseite von Element 2 heran, bis die Stirnseiten beider Elemente passgenau aneinanderstoßen. Verriegeln Sie nun die längsseitige Verbindung durch Absenken und gleichzeitig die stirnseitige Verbindung durch Eindrücken bis diese spürbar einrastet. (siehe Bild 4)

**Element 4** = Entgegengesetztes längsseitiges Einwinkeln und stirnseitiges Eindrücken wie zuvor. Setzen Sie zunächst die längsseitige Nut schräg unter die längsseitigen Feder des Elementes 3. Schieben Sie das Element 4 nun in diesem angewinkelten Zustand an die Stirnseite von Element 1 heran, bis die Stirnseiten beider Elemente passgenau aneinander stoßen. Nun verriegeln Sie wiederum die längsseitige Verbindung durch Absenken und gleichzeitig die stirnseitige Verbindung durch Eindrücken bis diese spürbar einrastet. (siehe Bild 5)

**Element 5** = Längsseitiges Einwinkeln und stirnseitiges Eindrücken (siehe Element 3)

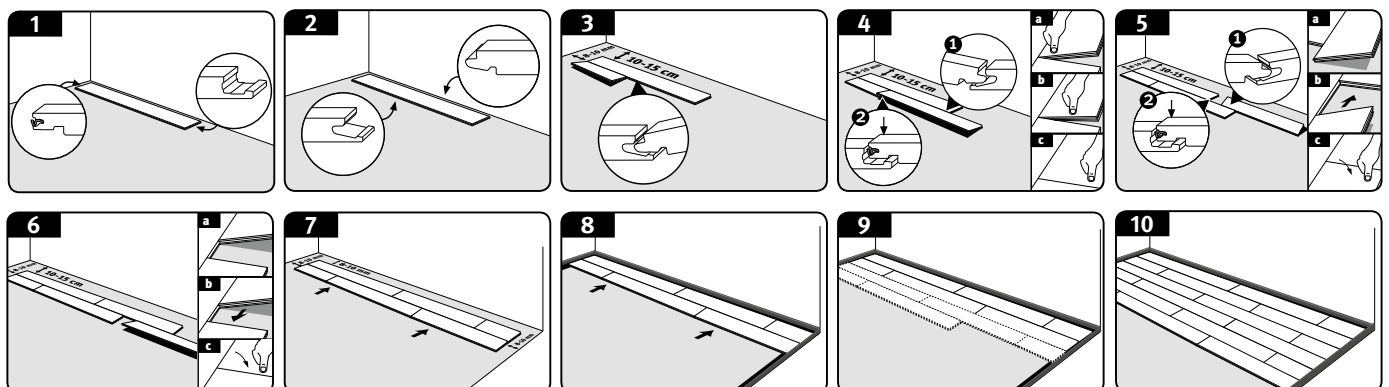
**Element 6** = Längsseitiges Einwinkeln und stirnseitiges Eindrücken (siehe Element 4)

**Element 7** = Längsseitiges Einwinkeln und stirnseitiges Eindrücken (siehe Element 3)

**Element 8** = Längsseitiges Einwinkeln und stirnseitiges Eindrücken (siehe Element 4)

Verlegen Sie alle weiteren Elemente der ersten und zweiten Reihe wie zuvor beschrieben, wobei Sie die jeweils letzten Elemente in der Länge entsprechend anpassen. (Bild 6)

Anschließend richten Sie die ersten beiden Reihen ordnungsgemäß unter Einhaltung des Wandabstandes (8-10 mm) zu den Wänden aus und platzieren die Abstandshalter. (Bild 7 bis Bild 10)



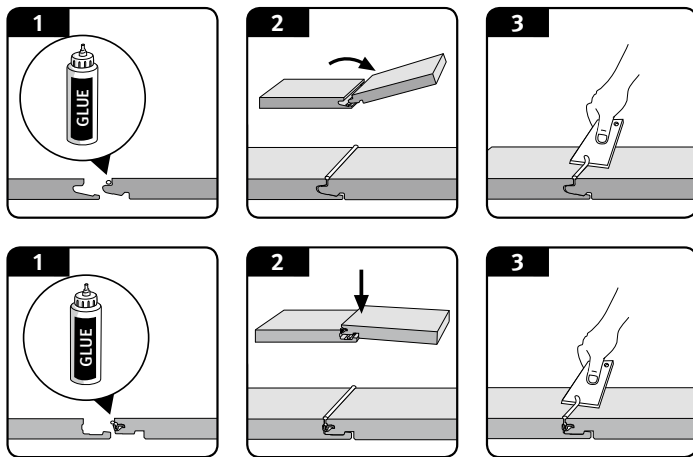
## Verlegung

**Achtung!** Mindestversatz der Kopfstöße von 200 mm berücksichtigen. **Achtung!** Bei der Verlegung von Langdielen Format Long muss der Mindestversatz der Kopfstöße mindestens 500 mm betragen.

- Bei Produkten mit einer werksseitigen Fasse und / oder mit speziellen Design (z. B. Fliesendekor) muss auf den gleichmäßigen Versatz entsprechend der Fasse und / oder des Musters geachtet werden.
- Das erste Element der dritten Reihe verlegen Sie, in dem die längsseitige Feder schräg von oben in die längsseitige Nut der zweiten Reihe eingesetzt wird. Dann senken Sie das Element ab, bis es eben aufliegt. Zur Verlegung des zweiten Elements der dritten Reihe setzen Sie zunächst wiederum dessen längsseitige Feder schräg von oben an der längsseitigen Nut der zweiten Reihe an. Schieben Sie nun das zu verlegende Element in diesem angewinkelten Zustand an die Stirnseite des ersten Paneels der dritten Reihe heran, bis der stirnseitige Verbindungsmechanismus passgenau übereinanderliegt. Verriegeln Sie nun die Längsseite wieder durch Absenken und die Stirnseite durch Eindrücken bis diese spürbar verriegelt.
- Verlegen Sie alle weiteren Elemente der dritten Reihe wie zuvor beschrieben, wobei Sie wieder das jeweils letzte Element in der Länge entsprechend anpassen.
- Alle folgenden Reihen können mit dem Restpaneel der vorangegangenen Reihe begonnen werden, wenn dieses mindestens 200 mm bzw. bei Langdielen Format Long mindestens 500 mm lang ist.
- Sie können nun Element für Element verlegen.

Um die letzte Elementreihe für den Einbau vorzubereiten, legen Sie das einzubauende Element exakt auf die vorletzte Reihe. Mit einem Paneelrest (Elementbreite) kann die Wandkontur im vorgewählten Abstand auf das Element übertragen werden.

### Gewerbliche Bereiche der Klassen 31, 32 und 33



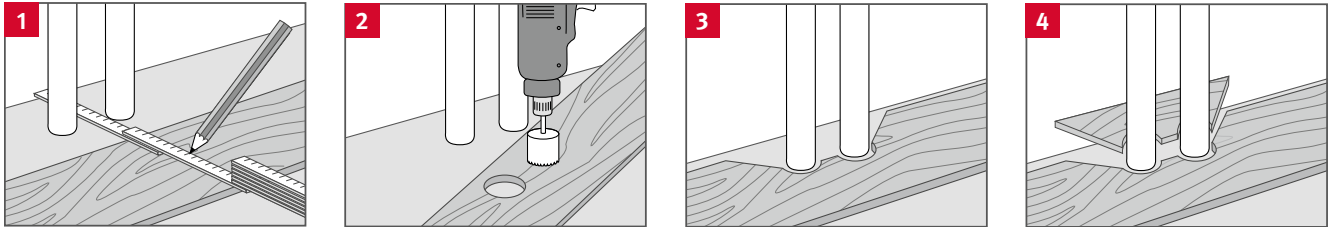
In gewerblichen Bereichen ist mit einer als überdurchschnittlich zu bezeichnenden Beaufschlagung mit Feuchtigkeit zu rechnen. Aus diesem Grund wird in diesen Flächenbereichen eine zusätzliche Versiegelung mit PVAC Leim (D3) vorgeschrieben. Der Versiegelungsleim ist längs- und stirnseitig auf die Feder des zu verlegenden Elementes so aufzutragen, dass er beim Zusammenfügen der Elemente über die gesamte Strecke der Verbindung nach oben austreten kann. Vergewissern Sie sich, dass die Elemente unterhalb des ausgetretenen Leims ohne Fuge vorliegen. Überschüssiger Versiegelungsleim kann sofort bzw. nach kurzem Antrocknen problemlos von der Oberfläche entfernt werden.

**(Achtung!)** Aufgrund der Profilgeometrie ist auf einen dosierten Leimauftrag zu achten, insbesondere an der Stirnseite.)

### Einbauküchen / Einbauschränke

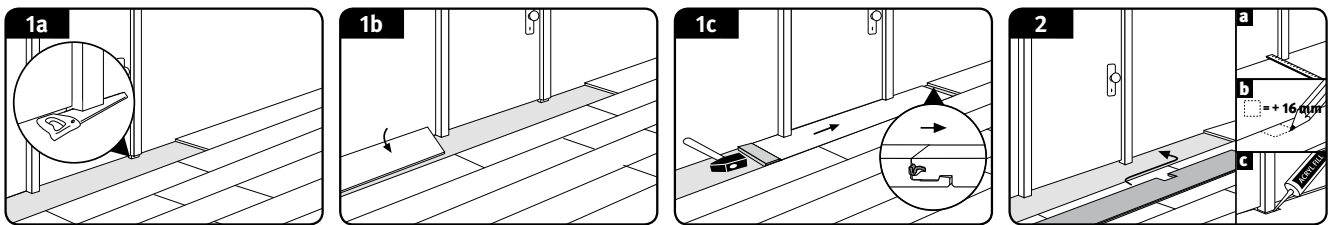
Es empfiehlt sich, Einbauküchen und Einbauschränke vor der Verlegung aufzubauen und den Laminat- oder Comfort-Boden nur bis hinter die Sockelblende zu verlegen.

### Rohrdurchführungen



- Die Position der Rohre ausmessen und auf dem Panel anzeichnen (Randfuge berücksichtigen).
- Die Bohrung mindestens 16 mm größer als den Rohrdurchmesser ausführen.
- Sägen Sie im 45° Winkel auf die Bohrungen zu.
- Das ausgesägte Stück einpassen und verleimen.

### Türzargen



- Sollten Holz Türzargen vorliegen, empfiehlt es sich, diese in Absprache mit dem Auftraggeber um die Aufbauhöhe (Fußboden plus Unterlagsmaterialien) zu kürzen. (Bild 1a)
- Den Laminat- oder Comfort-Boden im Anschluss mit einer entsprechenden Wand- / Randfuge bis unter die Zarge verlegen. Für den Fall, dass Sie mit der Verlegung an einer solchen Zarge enden, kann das betroffene Element längsseitig eingewinkelt und abgesenkt werden. Anschließend wird das Element flach auf dem Boden liegend unter die Türzarge geschoben und die stirnseitige Verbindung durch horizontales Einklopfen mittels Hammer und Schlagklotz verriegelt. (Bild 1b + 1c)
- Bei nicht zu kürzenden Türzargen, z. B. aus Metall, müssen die eingebauten Wand- / Randfugen mit einem elastischem Fugenmaterial oder geeigneten Abschlussprofilen geschlossen bzw. überdeckt werden. (Bild 2)

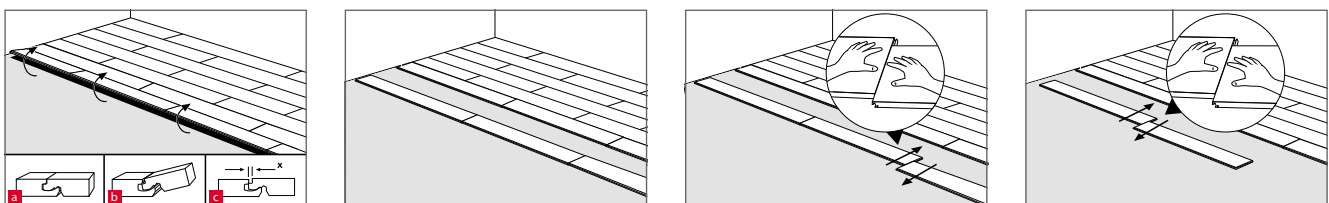
### Bodenprofile und Sockelleisten

Nach Abschluss der sach- und fachgerechten Installation des Laminat- oder Comfort-Bodens werden sowohl die erforderlichen Bodenprofile als auch die Sockelleisten montiert. Eine entsprechende Kurzanleitung der unkomplizierten Montage liegt dem systembezogenen Zubehör bei.

**Achtung!** Bei den meisten Profiltypen ist es erforderlich, die Basis (Unterprofil) zur Aufnahme des Deckprofils vor der Verlegung des Laminat- und Comfort-Bodens zu montieren.

### Wiederaufnahme / Rückbau von Elementen

Um bereits verlegte Elemente zerstörungsfrei auszutauschen müssen Sie zunächst die gesamte Reihe längsseitig durch Anwinkeln aus der Verriegelung lösen und dann die Elemente stirnseitig flach auf dem Boden liegend, parallel gegeneinander verschieben. Arbeiten Sie besonders vorsichtig, um Beschädigungen innerhalb der Feder- und Nutbereiche zu vermeiden.





## 5. Reinigung und Pflege

- Eingangsbereiche sind mit einer angemessenen dimensionierten Sauberlaufzone / Fußmatte auszustatten.
- Bei gewerblichen Anwendungen, bei welchen die Fußbodenfläche direkt an den Außenbereich angrenzt, ist eine in die Fußbodenkonstruktion eingelassene und entsprechend dimensionierte Sauberlaufzone einzubauen.
- Unter allen Möbelfüßen, einschließlich Stuhl- und Tischbeine, sind Filzgleiter anzubringen. Diese sind in regelmäßigen Abständen zu reinigen sowie auf Funktionsfähigkeit zu prüfen und ggf. auszutauschen.
- Möbel beim Umstellen anheben – nicht schieben.
- Bei Bürostühlen und allen anderen Einrichtungsgegenständen auf Rollen sind weiche Stuhlrollen (Typ W) zu verwenden. Die Bürostuhl- und Möbelrollen sind in regelmäßigen Abständen zu reinigen sowie auf Funktionsfähigkeit zu prüfen und ggf. auszutauschen.
- Auf dem Laminat- und Comfort-Boden stehende Feuchtigkeit / Nässe sofort entfernen.
- Keine Dampfreiniger verwenden, außer bei ausgewiesenen Aqua+ Laminatböden.
- Reinigen Sie den Laminat- und Comfort-Boden nur nebelfeucht.
- Niemals Scheuer- oder Schleifmittel auf dem Laminat- und Comfort-Boden verwenden.
- Keine filmbildenden Reinigungsmittel verwenden. Wir empfehlen unseren systembezogenen Bodenreiniger Clean-it von EGGER.
- Wachsen und / oder Polieren ist nicht notwendig und darf nicht gemacht werden.
- Nachträgliche Oberflächenversiegelungen bei Laminat- und Comfort-Böden sind nicht notwendig und dürfen nicht gemacht werden.
- Beim Staubsaugen die Hartbodendüsen (Bürstenaufsatz) benutzen.

Sollte trotz der Robustheit ein Bodenelement beschädigt werden, so lassen sich kleinere Schäden mit der systembezogenen Reparaturpaste Decor Mix & Fill von EGGER beheben. Bei größeren Beschädigungen können einzelne bzw. mehrere Bodenelemente durch den Fachmann ausgetauscht werden. Hierüber erhalten Sie auf Wunsch eine gesonderte Anleitung.

Im Falle von Sonderverlegungen, wie z. B. von Treppen oder bei sonstigen Fragen wenden Sie sich bitte an Ihren Händler.

[www.egger.com](http://www.egger.com)

**EGGER Holzwerkstoffe Wismar**

GmbH & Co. KG

Am Haffeld 1

23970 Wismar

Deutschland

**T** +49 3841 301-0

**F** +49 3841 301-20222

[flooring@egger.com](mailto:flooring@egger.com)

**EGGER Drevprodukt Gagarin**

Ezhvinsky proezd, 1

215010 Gagarin

Oblast Smolensk

Russland

**T** +7 48135 79-300

**F** +7 48135 79-311

[info-ru@egger.com](mailto:info-ru@egger.com)

Service, Beratung und mehr: