

hanseatic

HWK152200WD



Gebrauchsanleitung

Wasserkocher

Anleitung:
2201-00772/
Version: 20220802
Bestell-Nr.: 18310962
Nachdruck, auch
auszugsweise, nicht
gestattet!

Inhaltsverzeichnis

Begriffs- und Symbolerklärungen DE-3	Reinigung und Wartung DE-20
Begriffserklärungen DE-3	Reinigen DE-20
Symbolerklärungen DE-4	Entkalken DE-21
Sicherheit DE-5	Aufbewahren DE-22
Bestimmungsgemäßer Gebrauch DE-5	Fehlersuchtafel DE-23
Sicherheitshinweise DE-6	Service DE-24
Lieferung DE-14	Allgemeiner Service DE-24
Lieferumfang DE-14	Ersatzteile DE-24
Lieferung kontrollieren DE-14	Abfallvermeidung, Rücknahme und Entsorgung DE-25
Bedienelemente DE-15	Abfallvermeidung DE-25
Inbetriebnahme und Bedienung DE-16	Kostenlose Altgeräte- Rücknahme DE-25
Geeigneten Standort wählen DE-16	Entsorgung DE-26
Bevor Sie beginnen DE-16	Verpackung DE-27
Erstinbetriebnahme DE-17	Technische Daten DE-29
Wasser erhitzen DE-17	
Erhitzungsvorgang abbrechen DE-18	
Wasser ausgießen DE-19	
Überhitzungsschutz DE-19	

Begriffs- und Symbolerklärungen



Bevor Sie das Gerät benutzen, lesen Sie bitte zuerst die Sicherheitshinweise und diese Gebrauchsanleitung aufmerksam durch. Nur so können Sie alle Funktionen sicher und zuverlässig nutzen.

Beachten Sie unbedingt auch die nationalen Vorschriften in Ihrem Land, die zusätzlich zu den in dieser Gebrauchsanleitung genannten Vorschriften gültig sind.

Bewahren Sie alle Sicherheitshinweise und Anweisungen für die Zukunft auf. Geben Sie alle Sicherheitshinweise und Anweisungen an den nachfolgenden Verwender des Geräts weiter.

Begriffserklärungen

Folgende Signalbegriffe finden Sie in dieser Gebrauchsanleitung:

WARNUNG

Dieser Signalbegriff bezeichnet eine Gefährdung mit einem mittleren Risikograd, die, wenn sie nicht vermieden wird, den Tod oder eine schwere Verletzung zur Folge haben kann.

VORSICHT

Dieser Signalbegriff bezeichnet eine Gefährdung mit einem niedrigen Risikograd, die, wenn sie nicht vermieden wird, eine geringfügige oder mäßige Verletzung zur Folge haben kann.

HINWEIS

Dieser Signalbegriff warnt vor möglichen Sachschäden.

Symbolerklärungen

Folgende Symbole finden Sie in dieser Gebrauchsanleitung:



Dieses Symbol verweist auf nützliche Zusatzinformationen.

Sicherheit

Bestimmungsgemäßer Gebrauch

Mit dem Gerät können Sie Wasser in haushaltsüblichen Mengen erwärmen.

Der Wasserkocher darf nur mit der dazugehörigen Abstellvorrichtung betrieben werden. Die Verwendung einer anderen Abstellvorrichtung ist verboten. Die Abstellvorrichtung darf nicht zusammen mit einem anderen Gerät benutzt werden.

Das Gerät ist für den Gebrauch im privaten Haushalt bei Raumtemperatur konzipiert und nicht für eine gewerbliche Nutzung oder Mehrfachnutzung ausgelegt (z. B.: Verwendung durch mehrere Parteien in einem Mehrfamilienhaus).

Das Gerät ist nicht für den Betrieb im Außenbereich oder an nicht-stationären Aufstellungsorten (z. B. Schiffe) geeignet.

Das Gerät darf während des Betriebs nicht in einem Schrank stehen.

Personen, die aufgrund ihrer physischen, sensorischen oder geistigen Fähigkeiten oder Unkenntnis nicht in der Lage sind, das Gerät sicher zu bedienen, müssen bei der Benutzung beaufsichtigt werden.

Es dürfen keine technischen Veränderungen am Gerät vorgenommen werden.

Wenn die Netzanschlussleitung dieses Gerätes beschädigt wird, muss sie durch den Hersteller oder seinen Kundendienst oder eine ähnlich qualifizierte Person ersetzt werden, um Gefährdungen zu vermeiden.

Verwenden Sie das Gerät ausschließlich wie in dieser Gebrauchsanleitung beschrieben. Jede andere Verwendung gilt als nicht bestimmungsgemäß und kann zu Sachschäden oder sogar zu Personenschäden führen.

Der Hersteller übernimmt keine Haftung für Schäden, die durch nicht bestimmungsgemäßen Gebrauch entstanden sind.

Sicherheitshinweise

In diesem Kapitel finden Sie allgemeine Sicherheitshinweise, die Sie zu Ihrem eigenen Schutz und zum Schutz Dritter stets beachten müssen. Beachten Sie zusätzlich die Warnhinweise in den einzelnen Kapiteln zu Bedienung, Reinigung etc.

Risiken für Kinder und bestimmte Personengruppen



WARNUNG

Erstickungsgefahr für Kinder!
Kinder können sich in der Verpackungsfolie verfangen und ersticken.

- Kinder nicht mit der Verpackungsfolie spielen lassen.

Verbrühungsgefahr!

Wenn das Netzkabel für Kleinkinder erreichbar ist, können sie das Gerät herunterziehen und schwere Verbrühungen erleiden.

- Gerät so aufstellen, dass weder das Gerät noch das

Netzkabel für Kleinkinder erreichbar ist.



VORSICHT

Verletzungsgefahr!

Kinder und bestimmte Personengruppen unterliegen einem erhöhten Risiko, sich beim Umgang mit dem Gerät zu verletzen.

- Dieses Gerät kann von Kindern ab 8 Jahren und darüber benutzt werden, wenn sie beaufsichtigt werden oder bezüglich des sicheren Gebrauchs des Gerätes unterwiesen wurden und die daraus resultierenden Gefahren verstanden haben.
- Geräte können von Personen mit eingeschränkten körperlichen, sensorischen oder geistigen Fähigkeiten oder mit mangelnder Erfahrung und mangelnden Kenntnissen benutzt werden, wenn sie beaufsichtigt oder bezüglich des sicheren Gebrauchs des Gerätes un-

terwiesen wurden und die damit verbundenen Gefahren verstanden haben.

- Kinder dürfen nicht mit dem Gerät spielen.
- Reinigung und die Wartung durch den Benutzer dürfen nicht durch Kinder vorgenommen werden, es sei denn, sie sind 8 Jahre oder älter und werden beaufsichtigt.
- Das Gerät und seine Anschlussleitung sind von Kindern jünger als 8 Jahre fernzuhalten.

Risiken im Umgang mit elektrischen Haushaltsgeräten



WARNUNG

Stromschlaggefahr!

Das Berühren spannungsführender Teile kann zu schweren Verletzungen oder zum Tod führen.

- Gerät nur anschließen, wenn die Netzspannung

der Steckdose mit der Angabe auf dem Typschild übereinstimmt.

- Gerät nur in Innenräumen verwenden. Nicht in Feuchträumen oder im Regen betreiben.
- Wenn die Netzanschlussleitung dieses Gerätes beschädigt wird, muss sie durch den Hersteller oder seinen Kundendienst oder eine ähnlich qualifizierte Person ersetzt werden, um Gefährdungen zu vermeiden.
- Gerät nicht in Betrieb nehmen oder weiter betreiben, wenn es sichtbare Schäden aufweist, z. B. die Anschlussleitung defekt ist, ungewöhnliche Geräusche von sich gibt oder Rauch entwickelt. In diesen Fällen Netzstecker aus der Steckdose ziehen oder Sicherung ausschalten/herausdrehen und Gerät reparieren lassen (siehe „Service“ auf Seite DE-24).

- Beachten, dass das Gerät nur mit der vorgesehenen Abstellvorrichtung benutzt werden darf.
- Beachten, dass keine Flüssigkeit auf die Gerätesteckverbindung überlaufen darf.
- Die Abstellvorrichtung nicht für andere Zwecke als zusammen mit dem Gerät benutzen.
- Beachten, dass das Gerät nicht in Wasser eingetaucht werden darf.
- Gerät regelmäßig auf Schäden prüfen.
- Das Gerät entspricht der Schutzklasse I und darf nur an eine Steckdose mit ordnungsgemäß installiertem Schutzleiter angeschlossen werden. Achten Sie beim Anschließen darauf, dass die richtige Spannung anliegt. Nähere Informationen hierzu finden Sie auf dem Typschild.
- Wir empfehlen die Verwendung eines pulssensitiven FI-Schalters (Fehlerstrom-Schutzschalter).
- Gerät, Netzstecker und Netzanschlussleitung von offenem Feuer und heißen Flächen fernhalten. Die Isolierung der Netzanschlussleitung kann schmelzen.
- Netzanschlussleitung nicht knicken oder klemmen, nicht über scharfe Kanten legen und nicht als Tragegriff verwenden.
- Netzstecker nie an der Netzanschlussleitung aus der Steckdose ziehen, immer den Netzstecker selbst anfassen.
- Netzstecker niemals mit feuchten Händen anfassen.
- Netzstecker und Netzanschlussleitung nie in Wasser oder andere Flüssigkeiten tauchen.
- Bei Nichtverwendung, im Fehlerfall sowie vor der Reinigung und der Wartung den Netzstecker aus der Steckdose ziehen.

- Keine Gegenstände in oder durch die Gehäuseöffnungen stecken und sicherstellen, dass auch Kinder keine Gegenstände hineinstecken können.
- Gerät niemals mit einem Hochdruck- oder Dampfreiniger reinigen.
- Bei Reparaturen dürfen ausschließlich Teile verwendet werden, die den ursprünglichen Gerätedaten entsprechen.
- Eingriffe und Reparaturen am Gerät dürfen ausschließlich autorisierte Fachkräfte vornehmen, so wie unser Service.
- Eigenständige Reparaturen an dem Gerät können Sach- und Personenschäden verursachen, und die Haftungs- und Garantieansprüche verfallen. Niemals versuchen, das Gerät selbst zu reparieren.

VORSICHT

Brandgefahr!

Unsachgemäßer Umgang mit dem Gerät kann zu einem Brand führen.

- Gerät nur an eine ordnungsgemäß installierte Schutzkontakt-Steckdose anschließen. Der Anschluss an eine Steckdosenleiste oder eine Mehrfachsteckdose ist unzulässig.
- Gerät nicht mit einer externen Zeitschaltuhr oder einem separaten Fernwirksystem betreiben.

HINWEIS

Gefahr von Sachschäden!

Unsachgemäßer Umgang mit dem Gerät kann zu Beschädigung führen.

- Beim Auspacken keine spitzen Gegenstände verwenden.

Beim Reinigen beachten:

- Auf keinen Fall Seife, scharfe, körnige, soda-, säure- oder lösemittelhaltige oder schmirgelnde Putzmittel verwenden. Empfehlenswert sind Allzweckreiniger mit einem neutralen pH-Wert.
- Die Oberflächen werden durch ungeeignete Reinigungsmittel beschädigt. Pflegemittel nur für die Außenflächen verwenden.
- Nur weiche Tücher verwenden.
- Darauf achten, dass kein Wasser oder eine andere Flüssigkeit in die elektrischen Teile dringt.

Risiken im Umgang mit Wasserkochern

WARNUNG

Kurzschlussgefahr!
Eingedrungenes Wasser kann einen Kurzschluss verursachen.

- Darauf achten, dass nie Wasser über dem Anschluss-

dorn an der Abstellvorrichtung verschüttet wird.

- Weder das Gerät selbst noch die Netzanschlussleitung, den Netzstecker oder die Abstellvorrichtung in Wasser oder andere Flüssigkeiten tauchen.
- Gerät niemals so aufstellen, dass es in eine Wanne oder in ein Waschbecken fallen kann.
- Niemals nach einem Elektrogerät greifen, wenn es ins Wasser gefallen ist. In einem solchen Fall sofort den Netzstecker aus der Steckdose ziehen.

VORSICHT

Verbrühungs-/Verbrennungsgefahr!

Während des Gebrauchs tritt heißer Dampf aus.

- Beim Einfüllen von Frischwasser kurz nach dem Kochvorgang kann heißer Dampf austreten. Deshalb nach jedem Kochvorgang

eine Abkühlpause von ca. 30 Sekunden einlegen.

- Jeden Kontakt mit dem heißen Dampf vermeiden. Besondere Vorsicht ist geboten
 - während des Kochvorgangs;
 - beim Wiederauffüllen des Geräts;
 - bei geöffnetem Deckel.
- Den Deckel nicht öffnen, während das Wasser kocht.

Beachten, dass kochendes Wasser herauspritzen kann, wenn der Wasserkessel überfüllt wird.

- Das Gerät höchstens bis zur **MAX**-Marke (1,5 L) befüllen.

Wenn das Gerät herunterfällt, kann Kontakt mit heißem Wasser zu Verbrühungen führen.

- Netzanschlussleitung nicht über den Rand der Arbeitsplatte, auf der das Gerät steht, hängen lassen.

- Das Gerät nicht unmittelbar an den Rand der Arbeitsplatte stellen.

Gesundheitsgefahr!

Unsachgemäßer Umgang mit dem Gerät kann zu Gesundheitsschäden führen.

- Die ersten beiden Kochfüllungen des neuen Geräts aus hygienischen Gründen wegschütten.
- Nach dem Entkalken und nach längerem Nichtgebrauch eine komplette Wasserfüllung erhitzen und wegschütten.

HINWEIS

Gefahr von Sachschäden!

Unsachgemäßer Umgang mit dem Gerät kann zu Beschädigungen führen.

- Gerät niemals hoher Temperatur (Heizung etc.) oder Witterungseinflüssen (Regen etc.) aussetzen.
- Gerät nicht über einen längeren Zeitraum Temperaturen von unter 0 °C aus-

setzen. Evtl. gefrorenes Restwasser kann das Gerät beschädigen. Wenn das Gerät bei Temperaturen von unter +5 °C und über +40 °C benutzt wird, kann es zu Fehlfunktionen der Elektronik kommen.

- Gerät nur benutzen, wenn es auf einer ebenen, stabilen und unempfindlichen Oberfläche steht.
- Gerät nie unbefüllt in Betrieb nehmen. Immer mindestens bis zur **MIN**-Marke mit Wasser füllen.
- Nur frisches, kaltes Wasser und keine anderen Flüssigkeiten in den Wasserkessel füllen.
- Gerät zum Reinigen niemals in Wasser oder andere Flüssigkeiten tauchen.
- Gerät oder einzelne Geräteteile nie in eine Spülmaschine stellen.
- Zur Reinigung keinen Dampfreiniger verwenden. Damit kann ein Kurzschluss verursacht und das Gerät beschädigt werden.
- Keine lösemittelhaltigen, ätzenden und scheuernenden Reinigungsmittel (z. B. Backofen- oder Grill-Spray) oder Reinigungsutensilien wie Topfschwämme oder Ähnliches verwenden. Diese können die Oberflächen zerkratzen.
- Zum Reinigen des Geräts und des Zubehörs keine scharfen Reiniger (Scheuermittel, Verdünnung) verwenden. Diese können die Oberfläche des Geräts angreifen.

Beschädigungsgefahren für Möbel in der Nähe

HINWEIS

Gefahr von Sachschäden!

Die Oberflächenbeschichtungen von Möbeln enthalten manchmal chemische Zusätze, die die Gummifüße des Geräts angreifen können. Auf diese Weise können Rückstände auf der Möbeloberfläche entstehen.

- Eine hitze- und wasserempfindliche Unterlage unter das Gerät legen.

Küchenoberflächen o. Ä. können durch austretenden Dampf beschädigt werden.

- Gerät nicht unter Küchenoberflächen o. Ä. aufstellen.

Lieferung

Lieferumfang

- Wasserkocher
- Abstellvorrichtung mit Netzanschlussleitung und Netzstecker
- Gebrauchsanleitung

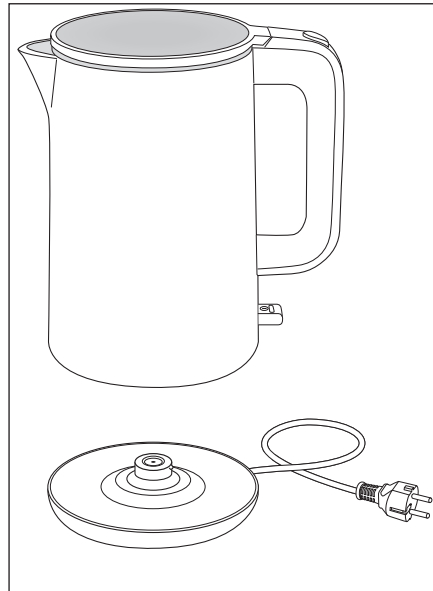
Lieferung kontrollieren

WARNUNG


Stromschlaggefahr!
Das Berühren von spannungsführenden Teilen kann zu schweren Verletzungen oder zum Tod führen.

■ Nie ein beschädigtes Gerät in Betrieb nehmen.

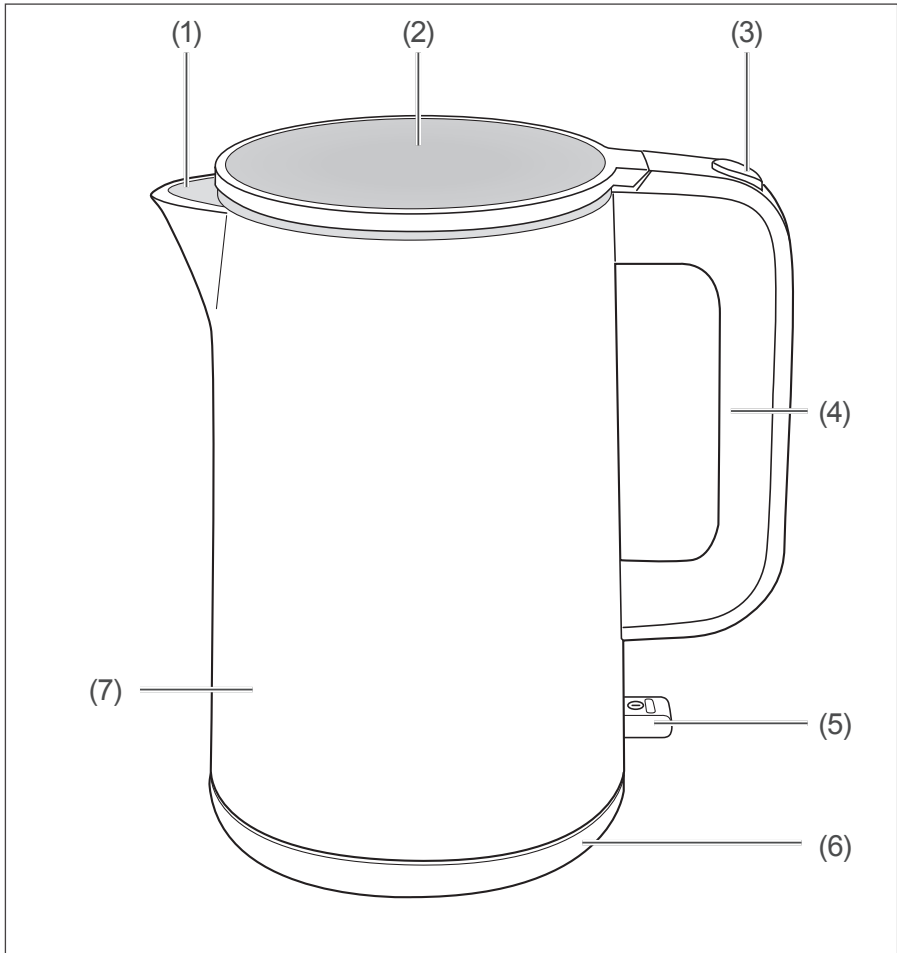
1. Packen Sie das Gerät aus. Verwenden Sie dabei keine scharfen oder spitzen Gegenstände. Entfernen Sie vorsichtig alle Verpackungsteile, Kunststoffprofile, Klebestreifen und Schaumpolster.
2. Prüfen Sie, ob die Lieferung vollständig ist.
3. Kontrollieren Sie, ob das Gerät Transportschäden aufweist.
4. Sollte die Lieferung unvollständig sein oder das Gerät einen



Transportschaden aufweisen, nehmen Sie bitte Kontakt mit unserem Service auf (siehe Seite DE-24).

 Sollten es Ihre räumlichen Verhältnisse zulassen, empfehlen wir Ihnen, die Verpackung zumindest während der Garantiezeit aufzubewahren. Sollte das Gerät zur Reparatur eingeschickt oder in eine der Reparatur-Acceptancestellen gebracht werden müssen, ist das Gerät nur in der Originalverpackung ausreichend geschützt.

Bedienelemente



- (1) Ausguss
- (2) Deckel
- (3) Öffnungstaste für den Deckel

- (4) Griff
- (5) Ein-/Aus-Taste
- (6) Abstellvorrichtung
- (7) Wasserkessel

Inbetriebnahme und Bedienung

Geeigneten Standort wählen



Brandgefahr!

Unsachgemäßer Umgang mit dem Gerät kann zu einem Brand führen.

- Das Gerät nicht auf oder neben einen Herd oder eine andere Wärmequelle stellen.

Verbrühungs-/Verbrennungsgefahr!

Wenn das Gerät herunterfällt, kann Kontakt mit heißem Wasser zu Verbrühungen führen.

- Netzanschlussleitung nicht über den Rand der Arbeitsplatte, auf der das Gerät steht, hängen lassen.
- Das Gerät nicht unmittelbar an den Rand der Arbeitsplatte stellen.
- Gerät so aufstellen, dass es für Kinder unerreichbar ist.

! HINWEIS

Gefahr von Sachschäden!

Küchenoberflächen o. Ä. können durch austretenden Dampf beschädigt werden.

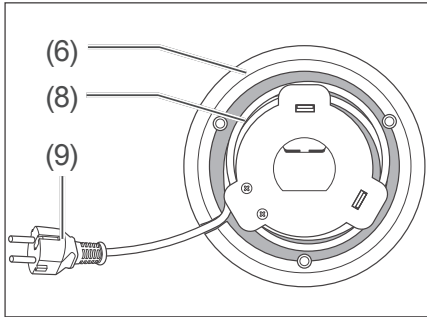
- Gerät nicht unter Küchenoberflächen o. Ä. aufstellen.

- Stellen Sie das Gerät auf eine feste, ebene und unempfindliche Stellfläche.
Stellen Sie das Gerät so auf, dass genügend Platz nach oben ist, sodass der Deckel geöffnet werden kann.

Bevor Sie beginnen

- Lesen Sie das Kapitel „Sicherheit“ ab Seite DE-5.

Erstinbetriebnahme



1. Wickeln Sie die Netzanschlussleitung (8) in der Unterseite der Abstellvorrichtung (6) auf die gewünschte Länge ab bzw. auf, und stecken Sie den Netzstecker (9) in eine vorschriftsmäßig installierte und leicht zugängliche Schutzkontakt-Steckdose
2. Um alle Produktionsrückstände zu entfernen, bringen Sie zweimal eine volle Wasserladung zum Kochen, und schütten Sie das heiße Wasser anschließend weg. Gehen Sie dabei bitte wie in den nachfolgenden Kapiteln beschrieben vor.

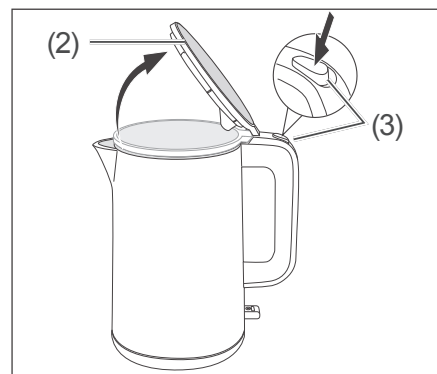
Wasser erhitzen

! WARNUNG

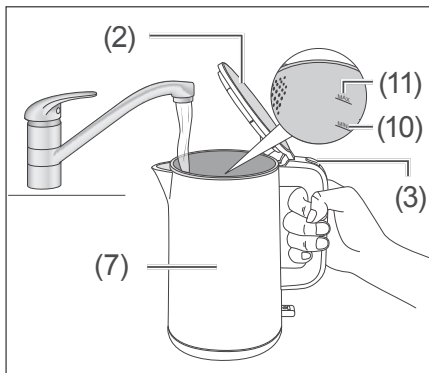
Verbrühungsgefahr!

Wenn der Wasserkessel überfüllt oder der Deckel geöffnet ist, kann beim Kochen heißes Wasser herauspritzen. Verbrühungen können die Folge sein.

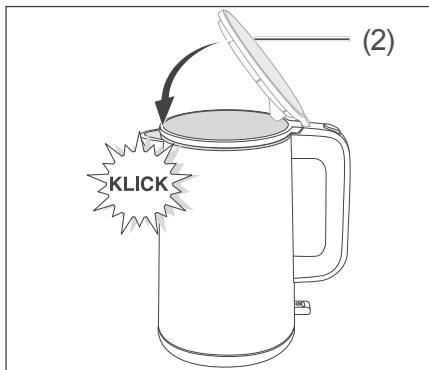
- Wasserkessel höchstens bis zur **MAX**-Marke (1,5 L) befüllen.
- Darauf achten, dass während des Betriebs der Deckel verschlossen ist.



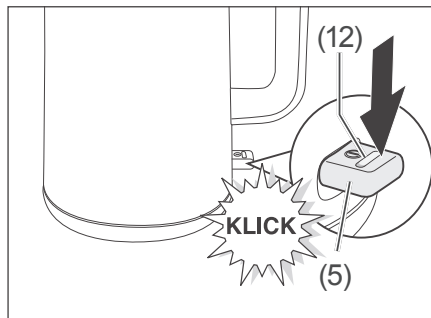
1. Um den Deckel (2) zu öffnen, drücken Sie die Öffnungstaste (3).



2. Füllen Sie den Wasserkessel (7) so weit mit frischem, kaltem Leitungswasser, dass der Wasserstand sich zwischen den Markierungen **MIN** (10) und **MAX** (11) befindet.



3. Drücken Sie den Deckel (2) zu, bis er mit einem hörbaren „**KLICK**“ einrastet.
4. Stellen Sie ggf. den gefüllten Wasserkessel (7) auf die Abstellvorrichtung (6).



5. Drücken Sie die Ein-/Aus-Taste (5), bis sie mit einem „**KLICK**“ in der „Ein“-Position einrastet.
Die Kontroll-LED (12) leuchtet; das Aufheizen beginnt.
Wenn das Wasser auf Siedetemperatur aufgeheizt ist, schaltet sich das Gerät selbsttätig ab, und die Ein-/Aus-Taste (5) springt in die „Aus“-Position zurück.

Erhitzungsvorgang abbrechen

Es gibt zwei Methoden, einen Erhitzungsvorgang abbrechen:

- Drücken Sie die Ein-/Aus-Taste (5) leicht nach oben, so dass sie mit einem „**KLICK**“ in der „Aus“-Position einrastet.

Die Kontroll-LED (12) erlischt. Der Erhitzungsvorgang ist abgebrochen.

- Nehmen Sie den Wasserkessel (7) von der Abstellvorrichtung (6).

Die Ein-/Aus-Taste (5) klickt in die obere „Aus“-Position zurück; die Kontroll-LED (12) erlischt.


Überhitzungsschutz

Wird das Gerät versehentlich ohne oder mit zu wenig Wasser in Betrieb genommen, übernimmt eine eingebaute Sicherung das Abschalten des Geräts.

Nach einer Abkühlphase von ca. 10 Minuten ist das Gerät dann wieder betriebsbereit.

Wasser ausgießen

1. Nehmen Sie den Wasserkessel (7) am Griff (4) von der Abstellvorrichtung (6).
2. Gießen Sie das erhitzte Wasser bei geschlossenem Deckel (2) durch den Ausguss (1) in das gewünschte Behältnis. Falls Sie mehr Wasser erhitzen möchten, lassen Sie das Gerät ca. 30 Sekunden abkühlen. Wenn Sie kein Wasser mehr erhitzen möchten, ziehen Sie den Netzstecker aus der Steckdose.

 Um vorzeitige Verkalkung der Kessel-Innenwand zu vermeiden, empfehlen wir, den Wasserkessel nach jedem Erhitzungsvorgang vollständig zu entleeren.

Reinigung und Wartung

Reinigen

WARNUNG

Stromschlaggefahr!

Unsachgemäßer Umgang mit dem Gerät kann zu schweren Verletzungen oder zum Tod führen.

- Vor Reinigung und Wartung den Netzstecker immer aus der Steckdose ziehen.

VORSICHT

Verbrennungsgefahr!

Der Wasserkessel wird während des Betriebs heiß. Berühren des heißen Innenraums kann zu Verbrennungen führen.

- Gerät vor der Reinigung vollständig abkühlen lassen.

HINWEIS

Beschädigungsgefahr!

Unsachgemäßes Reinigen kann einen Kurzschluss verursachen und das Gerät beschädigen.

- Gerät oder einzelne Geräteteile niemals
 - in Wasser oder andere Flüssigkeiten tauchen,
 - in eine Spülmaschine stellen,
 - mit einem Dampfreiniger reinigen.

Unsachgemäße Verwendung von Reinigern oder Reinigungsutensilien kann die Oberfläche zerkratzen oder chemisch angreifen.

- Keine lösemittelhaltigen, ätzenden und scheuernden Reinigungsmittel (z. B. Backofen- oder Grill-Spray) oder Reinigungsutensilien wie Topfschwämme verwenden.

- Zum Reinigen keine scharfen Reiniger (Scheuermittel, Verdünnung) verwenden.

1. Ziehen Sie den Netzstecker aus der Steckdose.
2. Lassen Sie den Wasserkessel vollständig abkühlen.
3. Wischen Sie die Geräteoberfläche mit einem leicht angefeuchteten Tuch ab. Verwenden Sie bei hartnäckigen Verschmutzungen etwas Spülmittel.
4. Wischen Sie die Unterseite des Wasserkessels mit einem trockenen Tuch ab.
5. Achten Sie darauf, dass die elektrischen Kontakte an der Unterseite des Wasserkessels und an der Abstellvorrichtung nicht nass werden.
6. Spülen Sie das Innere des Wasserkessels mit klarem Leitungswasser aus.
7. Trocknen Sie alle Teile nach dem Reinigen gründlich ab.

Entkalken



WARNUNG

Gesundheitsgefahr!

Unsachgemäßer Umgang mit dem Gerät kann zu Gesundheitsschäden führen.

- Nach dem Entkalken mindestens eine komplette Wasserfüllung erhitzen und wegschütten.

Je nach Härtegrad des Wassers bilden sich Kalkrückstände im Inneren des Wasserkessels. Ein Entkalken ist notwendig, wenn die Innenwände oder die Heizplatte am Boden des Wasserkessels sichtbare Kalkablagerungen aufweisen.

1. Mischen Sie $\frac{1}{2}$ Liter Wasser mit 2 Esslöffeln Zitronensäure.
2. Lassen Sie das Gemisch aufkochen.
3. Entsorgen Sie das Gemisch. Gießen Sie es jedoch nicht in ein emailliertes Spülbecken.
4. Spülen Sie den Wasserkessel gründlich mit kaltem Wasser aus.
5. Trocknen Sie alle Teile nach dem Reinigen gründlich ab.

6. Erhitzen Sie eine komplette Wasserfüllung, und schütten Sie das Wasser anschließend weg.

Aufbewahren

- Wenn Sie den Wasserkocher längere Zeit nicht benutzen, bewahren Sie ihn sorgfältig auf.
- Stellen Sie sicher, dass der Wasserkocher vom Stromnetz getrennt und vollständig trocken ist.
- Lagern Sie den Wasserkocher an einem kühlen, trockenen Ort.
- Stellen Sie sicher, dass der Wasserkocher nicht in die Hände von Kindern gelangt.

Fehlersuchtablelle

Bei allen elektrischen Geräten können Störungen auftreten. Dabei muss es sich nicht um einen Defekt am Gerät handeln. Prüfen Sie deshalb bitte anhand der Tabelle, ob Sie die Störung beseitigen können.

WARNUNG

Stromschlaggefahr bei unsachgemäßer Reparatur!

- Niemals versuchen, das Gerät selbst zu reparieren. Sie können sich und spätere Benutzer in Gefahr bringen. Nur autorisierte Fachkräfte dürfen diese Reparaturen ausführen.

Problem	Mögliche Ursache	Lösungen, Tipps
Wasser wird nicht heiß.	Ein-/Aus-Taste (5) nicht gedrückt.	Ein-/Aus-Taste (5) einmal drücken, um den Heizvorgang zu starten.
	Netzstecker sitzt lose.	Festen Sitz des Netzsteckers in der Steckdose kontrollieren.
	Steckdose defekt.	Gerät an einer anderen Steckdose ausprobieren.
		Sicherungen bzw. den Sicherungsautomaten kontrollieren.
	Netzanschlussleitung defekt.	Netzanschlussleitung auf Beschädigungen kontrollieren. Ggf. unseren Service verständigen (siehe Seite DE-24).
Gerät schaltet nicht automatisch ab.	Deckel ist nicht geschlossen oder die Tasten sind verschmutzt.	Deckel schließen, Gehäuseoberfläche reinigen.

Service

Bitte beachten!

Sie sind für den einwandfreien Zustand des Geräts und die fachgerechte Benutzung im Haushalt verantwortlich.

Durch Nichtbeachtung dieser Anleitung verursachte Schäden können nicht anerkannt werden.

Damit wir Ihnen schnell helfen können, nennen Sie uns bitte:

Gerätebezeichnung	Bestellnummer
hanseatic Wasserkocher HWK152200WD	18310962

Allgemeiner Service

Wenden Sie sich mit Fragen, Reklamationen und Zubehörbestellung bitte an die Produktberatung Ihres Versandhauses.

Ersatzteile

Kunden in Deutschland

- Wenden Sie sich bitte an die Firma Hermes Fulfilment GmbH:
Tel. (057 32) 99 66 00
Montag–Donnerstag 8–15 Uhr, Freitag 8–14 Uhr
E-Mail: ersatzteilservice-elektrokleingeraete@hermes-ws.com

Kunden in Österreich

- Wenden Sie sich bitte an das Kundencenter oder die Produktberatung Ihres Versandhauses.

Abfallvermeidung, Rücknahme und Entsorgung

Abfallvermeidung

Maßnahmen der Abfallvermeidung haben nach den Vorschriften der Richtlinie 2008/98/EG grundsätzlich Vorrang vor Maßnahmen der Abfallbewirtschaftung.

Als Maßnahmen der Abfallvermeidung kommen bei Elektro- und Elektronikgeräten insbesondere die Verlängerung ihrer Lebensdauer durch Reparatur defekter Geräte und die Veräußerung funktionstüchtiger gebrauchter Geräte anstelle ihrer Zuführung zur Entsorgung in Betracht.

Helfen Sie uns, Abfall zu vermeiden, und wenden Sie sich an unseren Service.

Weitere Informationen enthält das Abfallvermeidungsprogramm des Bundes unter Beteiligung der Länder.

Kostenlose Altgeräte-Rücknahme

Verbraucher haben die Möglichkeit zur unentgeltlichen Abgabe eines Altgeräts bei einem rücknahmepflichtigen Vertreiber, wenn sie ein Neugerät der gleichen Geräteart mit einer im Wesentlichen gleichen Funktion erwerben. Diese Möglichkeit besteht auch bei Lieferungen an einen privaten Haushalt. Im Fernabsatzhandel beschränkt sich die Möglichkeit einer unentgeltlichen Abholung bei Erwerb eines Neugeräts auf Wärmeüberträger (z. B. Kühlschränke, Luftentfeuchter), Bildschirme und Bildschirmgeräte mit einer Bildschirm-Oberfläche > 100 cm² und auf Großgeräte, bei denen mindestens eine der äußeren Abmessungen mehr als 50 cm beträgt.

Abgesehen davon können Verbraucher bis zu drei Altgeräte einer Geräteart bei einer Sammelstelle eines Vertreibers unentgeltlich abgeben, ohne dass dies an den Erwerb eines Neugeräts geknüpft ist. Allerdings darf keine der äußeren Abmessungen des Altgerätes 25 cm überschreiten.

Entsorgung

Elektro-Altgeräte umweltgerecht entsorgen



Elektrogeräte enthalten Schadstoffe und wertvolle Ressourcen.

Jeder Verbraucher ist deshalb gesetzlich verpflichtet, Elektro-Altgeräte an einer zugelassenen Sammel- oder Rücknahmestelle abzugeben. Dadurch werden sie einer umwelt- und ressourcenschonenden Verwertung zugeführt.

Sie können Elektro-Altgeräte kostenlos beim lokalen Wertstoff-/Recyclinghof abgeben.

Für weitere Informationen zu diesem Thema wenden Sie sich direkt an Ihren Händler.

Daten löschen nicht vergessen!

Jeder Verbraucher ist, falls erforderlich, für das Löschen von personenbezogenen Daten aus Elektro- bzw. Elektronikgeräten selbst verantwortlich.

Batterien und Akkus, Lampen und Leuchtmittel

Falls erforderlich, müssen Alt-Batterien und Alt-Akkus, die nicht vom Elektroaltgerät umschlossen sind, sowie Lampen/Leuchtmittel, die zerstörungsfrei aus dem Altgerät entnommen werden können, vor der Abgabe aus den Geräten entfernt und getrennt entsorgt werden.



Das nebenstehende Symbol bedeutet, dass Batterien und Akkus nicht zusammen mit dem Hausmüll entsorgt

werden dürfen.

Verbraucher sind gesetzlich verpflichtet, alle Batterien und Akkus, egal, ob sie Schadstoffe*) enthalten oder nicht, bei einer Sammelstelle ihrer Gemeinde/ihrer Stadtteils oder im Handel abzugeben, damit sie einer umweltschonenden Entsorgung sowie einer Wiedergewinnung von wertvollen Rohstoffen wie Kobalt, Nickel oder Kupfer zugeführt werden können.

Die Rückgabe von Batterien und Akkus ist unentgeltlich.

Einige der möglichen Inhaltsstoffe wie Quecksilber, Cadmium und Blei sind giftig und gefährden bei einer unsachgemäßen Entsorgung die Umwelt. Schwermetalle z. B. können gesundheitsschädigende Wirkungen auf Menschen, Tiere und Pflanzen haben und sich in der Umwelt sowie in der Nahrungskette anreichern, um dann auf indirektem Weg über die Nahrung in den Körper zu gelangen.

Bei lithiumhaltigen Altbatterien besteht hohe Brandgefahr. Daher muss auf die ordnungsgemäße Entsorgung von lithiumhaltigen Altbatterien und -akkus besonderes Augenmerk gelegt werden. Bei falscher Entsorgung kann es außerdem zu inneren und äußeren Kurzschlüssen durch thermische Einwirkungen (Hitze) oder mechanische Beschädigungen kommen. Ein Kurzschluss kann zu einem Brand oder einer Explosion führen und schwerwiegende Folgen für Mensch und Umwelt haben. Kleben Sie daher bei lithiumhaltigen Batterien und Akkus vor der Entsorgung die Pole ab, um einen äußeren Kurzschluss zu vermeiden.

Batterien und Akkus, die nicht fest im Gerät verbaut sind, müssen vor der Entsorgung entfernt und separat entsorgt werden.

Batterien und Akkus bitte nur in entlademem Zustand abgeben!

Verwenden Sie wenn möglich Akkus anstelle von Einwegbatterien.

*) gekennzeichnet mit:

Cd = Cadmium

Hg = Quecksilber

Pb = Blei

Verpackung



Unsere Verpackungen werden aus umweltfreundlichen, wiederverwertbaren Materialien hergestellt:

- Außenverpackung aus Pappe
- Formteile aus geschäumtem, FCKW-freiem Polystyrol (PS)
- Folien und Beutel aus Polyäthylen (PE)
- Spannbänder aus Polypropylen (PP)
- Auch Energie sparen schützt vor zu starker Erwärmung unserer Erde. Ihr neues Gerät verbraucht mit seiner umweltverträglichen Isolierung und seiner Technik wenig Energie.



Sollten es Ihre räumlichen Verhältnisse zulassen, empfehlen wir Ihnen, die Verpackung zumindest während der Garantiezeit aufzubewahren. Sollte das Gerät zur Reparatur eingeschickt werden müssen, ist es nur in der Originalverpackung ausreichend geschützt.

Wenn Sie sich von der Verpackung trennen möchten, entsorgen Sie diese bitte umweltfreundlich.

Technische Daten

Hersteller	hanseatic
Gerätebezeichnung	Wasserkocher
Modell	HWK152200WD
Leistung in W	1850–2200
Versorgungsspannung in V~ 50–60 Hz	220–240
Schutzklasse	I
Fassungsvermögen in l	1,5
Kabellänge inklusive Netzstecker in cm	76
Gewicht (ohne Wasser) in kg, ca.	1,05
Bestellnummer	18310962

hanseatic

HWK152200WD



User manual

Kettle

Instructions:
2201-00772/
Version: 20220725
Article no.: 18310962
Reproduction, even of
excerpts, is not per-
mitted!

Table of contents

Explanation of terms and symbols	EN-3	Service	EN-21
Explanation of terms	EN-3	General customer service .	EN-21
Explanation of symbols	EN-3	Spare parts	EN-21
Safety	EN-4	Waste avoidance, free return and disposal	EN-22
Intended use	EN-4	Waste prevention	EN-22
Safety notices	EN-5	Free return of old electrical appliances.	EN-22
Delivery	EN-12	Disposal	EN-23
Package contents	EN-12	Packaging	EN-24
Check the delivery	EN-12	Technical specifications	EN-26
Control elements	EN-13		
Commissioning and operation	EN-14		
Choose a suitable location	EN-14		
Before getting started	EN-14		
First use	EN-15		
Heating water.	EN-15		
Aborting the heating process.	EN-16		
Pouring the water.	EN-17		
Overheat protection	EN-17		
Cleaning and maintenance	EN-18		
Cleaning.	EN-18		
Decalcification	EN-19		
Storing	EN-19		
Troubleshooting table	EN-20		

Explanation of terms and symbols



Please read through the safety instructions and this user manual carefully before using the appliance. This is the only way you can use all the functions reliably and safely.

Be absolutely sure to also observe the national regulations in your country, which are also valid in addition to the regulations specified in this user manual.

Keep all safety notices and instructions for future reference. Give all safety notices and instructions to the next user of the appliance.

Explanation of terms

The following signal terms can be found in this user manual:

WARNING

This signal term indicates a hazard with a medium level of risk which, if not avoided, could result in death or serious injury.

CAUTION


This signal term indicates a hazard with a low level of risk which, if not avoided, could result in minor or moderate injury.

NOTICE

This signal term warns against possible damage to property.

Explanation of symbols

The following symbols can be found in this user manual:

 This symbol refers to useful additional information.

Safety

Intended use

This appliance is designed to heat domestic quantities of water.

The kettle may be operated only with the associated base. The use of any other base is forbidden. The base must not be used with another appliance.

The appliance is designed for use in private households at room temperature and is not designed for commercial use or shared use (e.g.: use by several parties in a block of flats).

The appliance is not suitable for use outdoors or on non-stationary sites (e.g. ships).

The appliance must not be put inside a cupboard when in use.

Persons who are unable to operate the appliance safely due to their physical, sensory or mental abilities or lack of knowledge must be supervised during use.

No technical changes may be made to the appliance.

If the supply cord is damaged, it must be replaced by the manufacturer, its service agent or similarly qualified persons in order to avoid a hazard.

Use the appliance exclusively as described in this user manual. Any other use is deemed improper and may result in damage to property or even personal injury.

The manufacturer accepts no liability for damage caused by improper use.

Safety notices

In this chapter you will find general safety notices which you must always observe for your own protection and that of third parties. Please also observe the warning notices in the individual chapters on operation, cleaning, etc.

Risks to children and certain groups of individuals



WARNING

Risk of suffocation for children!

Children can become entangled in the packaging film and suffocate.

- Do not allow children to play with the packaging film.

Risk of scalding!

If the mains cord is within reach of young children, they could pull down the appliance and suffer serious scalding.

- Set up the appliance such that neither the appliance

nor the mains cord can be reached by young children.



CAUTION

Risk of injury!

Children and certain groups of people have a higher risk of being injured when handling the appliance.

- This appliance can be used by children aged from 8 years and above if they have been given supervision concerning use of the appliance in a safe way and if they understand the hazards involved.
- Appliances can be used by persons with reduced physical, sensory or mental capabilities or lack of experience and knowledge if they have been given supervision or instruction concerning use of the appliance in a safe way and understand the hazards involved.
- Children shall not play with the appliance.

- Cleaning and user maintenance shall not be made by children unless they are older than 8 and supervised.
- Keep the appliance and its cord out of reach of children aged less than 8 years.

Risks in handling household electrical appliances



WARNING

Risk of electric shock!

Touching live parts may result in severe injury or death.

- Connect the appliance only if the socket voltage matches the requirements indicated on the type plate.
- Only use the appliance indoors. Do not use in wet rooms or in the rain.
- If the supply cord is damaged, it must be replaced by the manufacturer, its service agent or similarly qualified persons in order to avoid a hazard.

- Do not start up or continue operating the appliance if it is visibly damaged, e.g. the supply cord is defective, it makes strange noises, or smoke appears.

In these cases, pull the mains plug out of the socket or switch off/unscrew the fuse and have the appliance repaired (see “Service” on page EN-21).

- Note that the appliance is only to be used with the stand provided.
- Avoid spillage on the connector.
- Do not use the base for any purpose other than in conjunction with the appliance.
- Note that the appliance must not be immersed in water.
- Check the appliance regularly for damage.
- The appliance corresponds to protection class I and may only be connected to a socket with a protective conductor that has been

installed properly. Ensure that the voltage is correct when connecting it. More detailed information about this can be found on the nameplate.

- We recommend using a pulse-sensitive fault current switch (residual current operated circuit-breaker).
- Keep the appliance, mains plug and mains connection cable away from naked flames and hot surfaces. The insulation of the supply cord may melt.
- Do not kink or pinch the mains connection cable, lay it over sharp edges or use it to carry the appliance.
- Never pull the mains plug out of the socket by the mains connection cable. Always hold the mains plug itself.
- Never touch the mains plug with wet hands.
- Never immerse the mains plug and mains connection cable in water or any other liquids.
- Disconnect the mains plug from the socket when the appliance is not in use, in the event of a fault and before cleaning or maintenance.
- Do not put any objects in or through the housing openings and also make sure that children cannot insert any objects through them.
- Never clean the appliance with a high-pressure cleaner or steam cleaner.
- Only parts corresponding to the original appliance specifications may be used for repairs.
- Investigations and repairs to the appliance may only be carried out by authorised specialists, such as our service department.
- Unauthorised repairs to the appliance can cause property damage and personal injury, and invalidate liability and warranty claims.

Never try to repair the appliance yourself.



CAUTION

Fire hazard!

Improper handling of the appliance can lead to fire.

- Connect the appliance only to a properly installed and earthed electric socket. Do not connect to a multi-socket extension cable or a multi-socket plug.
- Do not operate the appliance with an external timer or a separate remote control system.



NOTICE

Risk of damage to property!

Improper handling of the appliance may cause damage.

- Do not use sharp objects to unpack the appliance.

When cleaning, please note:

- Under no circumstances should sharp, coarse, sodi-

um carbonate-based, acidic, solvent-based or abrasive cleaning agents be used. All-purpose cleaners with a neutral pH are recommended.

- The door seals can be damaged by unsuitable cleaning agents. Use care products only on the outer surfaces.
- Use only soft cloths for cleaning.
- Ensure that water or any other liquid does not enter the electrical components.

Risks associated with using kettles



WARNING

Risk of short circuit!

Water which penetrates into the appliance may cause short-circuiting.

- Make sure that water is never spilled over the contact pin of the base.
- Do not immerse the appliance itself, the mains cable,

the mains plug or the base in water or other liquids.

- Never position the appliance in such a way that it can fall into a bathtub or sink.
- Never reach in to retrieve an electrical appliance if it has fallen into water. In such a case, immediately unplug the mains plug from the socket.



CAUTION

Risk of scalding/burns!
Hot steam is emitted during use.

- Hot steam may escape when fresh water is added shortly after a boiling cycle. Therefore, allow a cool-down period of approx. 30 seconds after each boil.
- Avoid any contact with the hot steam. Particular caution is required
 - during boiling;
 - when refilling the appliance;

– when the lid is open.

- Do not remove the lid while the water is boiling.

Note that if the kettle is over-filled, boiling water may be ejected..

- Do not fill the appliance above the **MAX** mark (1.5 l).

If the appliance falls over, contact with hot water can lead to scalding.

- Do not allow the mains connection cable to hang over the edge of the worktop on which the appliance is standing.
- Do not position the appliance on the edge of the worktop.

Health hazard!

Improper use of the appliance can lead to damage to health.

- Always throw away the first two batches of boiled water from the new appliance for hygiene reasons.

- During first use, after descaling and after having not used the appliance for a prolonged period of time, fill the water tank completely, heat it up and throw the water away.

 NOTICE

Risk of damage to property!
Improper handling of the appliance may result in damage.

- Never expose the appliance to high temperatures (heating etc.) or weather (rain etc.).
- Do not expose the appliance to temperatures below 0 °C for prolonged periods. Residual water that may have frozen could damage the appliance. If the appliance is used at temperatures of less than +5 °C and over +40 °C it may lead to faults in the electronics.
- Only use the appliance if it is on a flat, stable and non-sensitive surface.
- Never operate the appliance when empty. Always fill the kettle with water up to at least the **MIN** mark.
- Only fill it with fresh, cold water and do not fill the kettle with other liquids.
- Never immerse the appliance in water or any other liquids to clean it.
- Do not put the appliance or individual parts of the appliance in a dishwasher.
- Do not use a steam cleaner to clean it. This can cause short-circuiting and could damage the appliance.
- Do not use any solvent-based, abrasive or scouring cleaners (e.g. oven or grill spray) or cleaning utensils such as pot sponges or similar. These could scratch the surfaces.
- Do not use any abrasive cleaners (scouring or thinning agents) to clean the appliance and accessories.

They could damage the surface of the appliance.

Risk of damage to nearby furniture

NOTICE

Risk of damage to property!
Surface coatings on furniture sometimes contain chemical additives that can eat away at the rubber feet of the appliance. This may cause residue to accumulate on the surface of the furniture.

- Place a heat-resistant and waterproof pad underneath the appliance.

Upper kitchen cupboards or similar can be damaged by escaping steam.

- Do not set up the appliance under kitchen cupboards.

Delivery

Package contents

- Kettle
- Base with mains connection cable and mains plug
- User manual

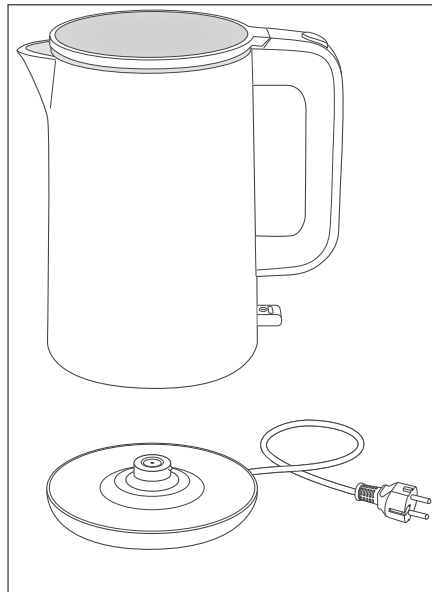
Check the delivery


WARNING

Risk of electric shock!
Touching live parts may result in severe injury or death.

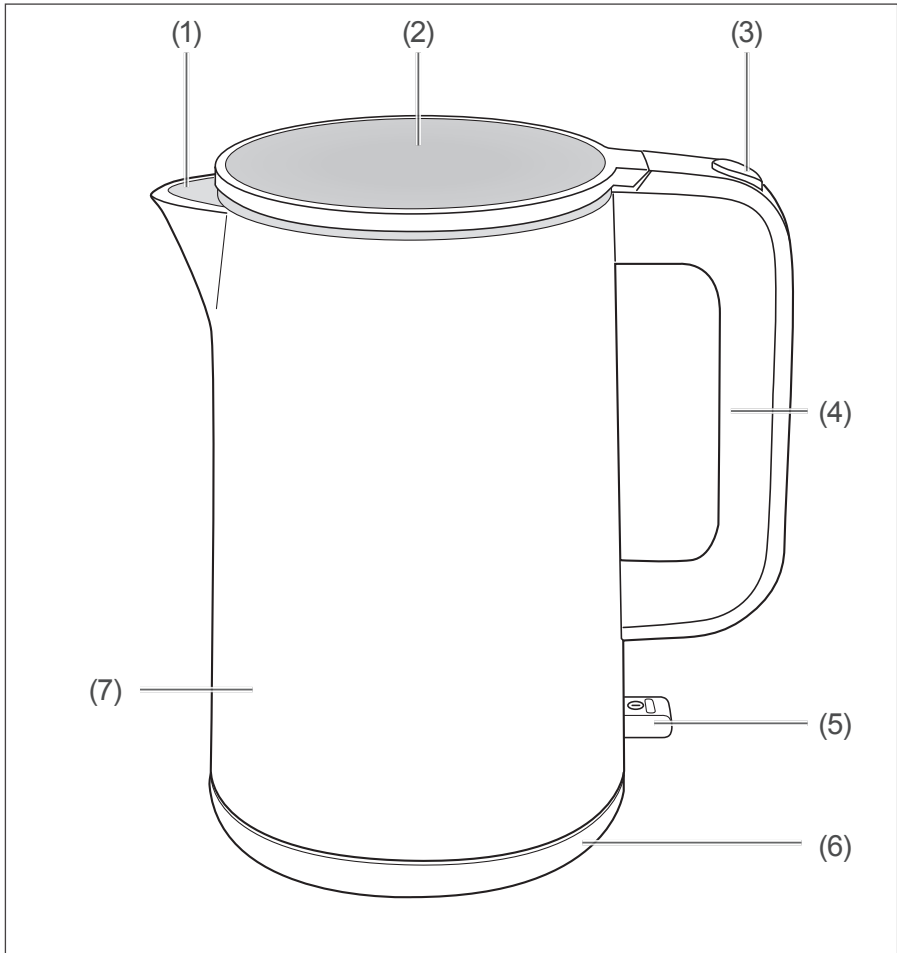
■ Never use a damaged appliance.

1. Unpack the appliance. Do not use sharp or pointed objects to do this. Carefully remove all parts of the packaging, plastic profiles, tape and foam padding.
2. Check that the delivery is complete.
3. Check whether the appliance was damaged during transit.
4. If the delivery is incomplete or the appliance has been damaged during transport, please contact our service department (see page EN-21).



 If you have sufficient space, we recommend retaining the packaging, at least during the warranty period. If the appliance has to be sent in for repair or brought to one of the repair service points, the appliance will only be adequately protected in the original packaging.

Control elements



(1) Spout

(2) Lid

(3) Open button for the lid

(4) Handle

(5) On/Off button

(6) Base

(7) Kettle

Commissioning and operation

Choose a suitable location

CAUTION

Fire hazard!

Improper handling of the appliance can lead to fire.

- Do not place the appliance directly on or next to a stove or any other heat source.

Risk of scalding/burns!

If the appliance falls over, contact with hot water can lead to scalding.

- Do not allow the mains connection cable to hang over the edge of the worktop on which the appliance is standing.
- Do not position the appliance on the edge of the worktop.
- Set up the appliance in such a way that it is out of the reach of children.

NOTICE

Risk of damage to property!

Upper kitchen cupboards or similar can be damaged by escaping steam.

- Do not set up the appliance under kitchen cupboards.

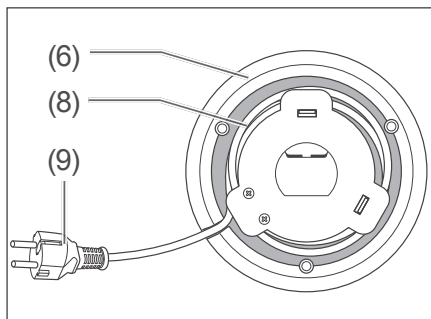
- Position the appliance on a solid, level and non-sensitive surface.

Place the appliance where there is sufficient space above it for the lid to be opened.

Before getting started

- Read the “Safety” chapter from page EN-4.

First use



1. Unwind the mains connection cable (8) on the underside of the base (6) to the desired length and insert the mains plug (9) into a properly installed and easily accessible earthed socket.
2. To remove all production residues, boil a full kettle twice and then pour away the hot water. Proceed as described in the following chapters.

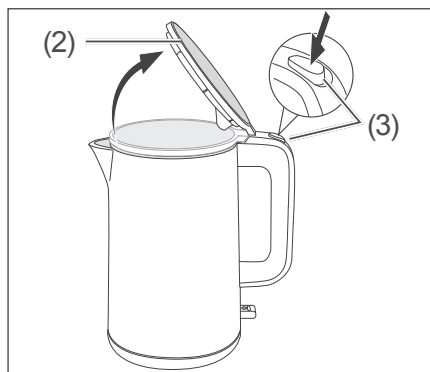
Heating water

WARNING

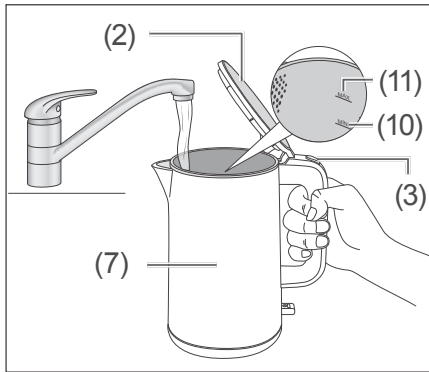
Risk of scalding!

If the kettle is overfilled or the lid is open, hot water may spurt out when the liquid boils and cause scalding.

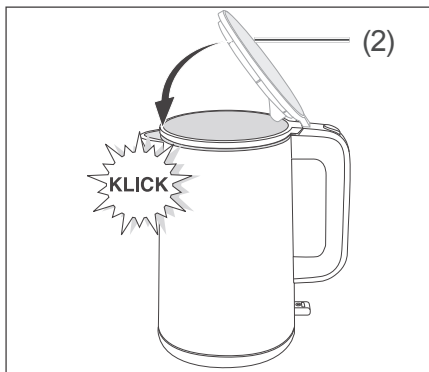
- Do not fill the kettle above the **MAX** mark (1.5 l).
- Ensure that the lid is closed during operation.



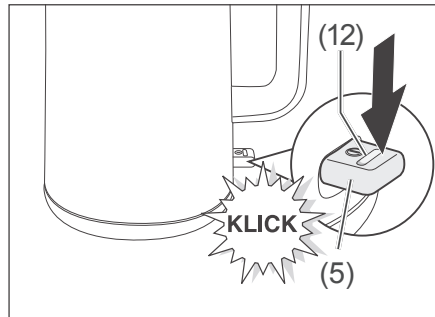
1. To open the lid (2), press the open button (3).



2. Fill the kettle (7) with fresh cold tap water until the water level lies between the **MIN** (10) and **MAX** (11) marks.



3. Push the lid (2) closed until you hear it **"CLICK"** audibly into place.
4. Place the filled kettle (7) on the base (6).



5. Press the On/Off button (5) until it locks into the "On" position with an audible **"CLICK"**. The indicator LED (12) will light up, and the heating will begin.
Once the water has heated up to boiling temperature, the appliance switches off automatically and the On/Off button (5) returns to the "Off" position.

Aborting the heating process

There are two ways to stop a heating process:

- Press the On/Off button (5) lightly upwards until it locks into the "Off" position with a **"CLICK"**.

The indicator LED (12) goes out. The heating process is stopped.

- Remove the kettle (7) from the base (6).

The On/Off button (5) clicks back to the upper “Off” position; the indicator LED (12) goes out.

Overheat protection

If the appliance is accidentally switched on without water or with too little water, a built-in safety feature will switch the appliance off.


After a cool-down period of approx. 10 minutes, the appliance will be ready for operation again.

Pouring the water

1. Remove the kettle (7) by the handle (4) from the base (6).
2. With the lid closed (2), pour the heated water through the spout (1) and into your chosen container.

If you wish to heat more water, allow the appliance to cool off for approx. 30 seconds.

If you do not want to heat more water, pull the mains plug out of the socket.

 To avoid premature limescale build-up on the inner kettle wall, we recommend that you empty the kettle completely each time you boil water.

Cleaning and maintenance

Cleaning

WARNING

Risk of electric shock!
Improper use of the appliance may lead to serious injury or death.

- Always pull the mains plug out of the socket prior to cleaning and maintenance.

CAUTION

Risk of burns!
The kettle becomes hot during use. Touching the hot interior can lead to burns.

- Allow the appliance to cool completely prior to cleaning it.

NOTICE

Risk of damage!
Improper cleaning can cause short-circuiting and damage the appliance.

- The appliance and individual appliance parts must never be
 - immersed in water or other liquids,
 - put in a dishwasher,
 - steam cleaned.

Improper use of cleaning products or cleaning utensils can scratch the surfaces or cause chemical damage.

- Do not use any solvent-based, abrasive and scouring cleaners (e.g. oven cleaners or grill sprays) or cleaning utensils such as pot sponges.
 - Do not use abrasive cleansers (scouring agents or thinning agents) to clean the appliance.
-

1. Disconnect the mains plug from the socket.
2. Let the kettle cool down completely.
3. Wipe the appliance surface with a lightly moistened cloth. Use a small amount of washing-up liquid for stubborn soiling.
4. Wipe the underside of the kettle with a dry cloth.
5. Make sure that the electrical contacts on the underside of the kettle and on the base do not become wet.
6. Rinse the inside of the kettle with fresh tap water.
7. Thoroughly dry all parts after cleaning.

Depending on water hardness, limescale may form inside the kettle. You must descale the appliance if the inner walls or the hotplate on the base of the kettle show visible limescale deposits.

1. Mix $\frac{1}{2}$ a liter of water with 2 tablespoons of citric acid.
2. Allow the mixture to come to the boil.
3. Dispose of the mixture. Do not pour it into an enamelled sink.
4. Rinse the kettle out thoroughly with cold water.
5. Thoroughly dry all parts after cleaning.
6. Heat a complete jugful and then tip the water away.

Decalcification



WARNING

Health hazard!

Improper use of the appliance can lead to damage to health.

- Heat and pour away at least one full batch of water after descaling.
-

Storing

- If you are not going to use the kettle for an extended period, store it carefully.
- Make sure that the kettle is disconnected from the mains and is completely dry.
- Store the kettle in a cool, dry place.
- Make sure that the kettle is out of the reach of children.

Troubleshooting table

Malfunctions can occur in all electrical appliances. This does not necessarily mean there is a defect in the appliance. For this reason, please check the tables to see if you can correct the malfunction.

WARNING

Risk of electric shock in case of improper repair!

- Never attempt to repair the appliance yourself. You can put your own and future users' lives in danger. Only authorised specialists are allowed to carry out this repair work.

Problem	Possible cause	Solutions, tips
The water does not become hot.	On/Off button (5) not pressed.	Press the On/Off button (5) once to start the heating.
	Mains plug is loose.	Check that the mains plug is firmly inserted into the socket.
	The socket is defective.	Try the appliance with a different socket.
		Check fuses and/or circuit breakers.
	Mains connection cable is defective.	Check the mains connection cable for damage. Contact our service department, where necessary (see page EN-21).
Appliance does not switch off automatically.	Lid is not closed or the buttons are dirty.	Close the lid, clean the appliance surface.

Service

Please note!

You are responsible for the condition of the appliance and its proper use in the household.

Damage resulting from non-compliance with this manual cannot be recognised.

In order for us to help you quickly, please tell us:

Name of appliance	Order number
hanseatic Kettle HWK152200WD	18310962

General customer service

Please contact your mail order company's product advice center if you have questions, complaints or accessory orders.

Spare parts

Customers in Germany

- Please contact Hermes Fulfilment GmbH:
Tel. (057 32) 99 66 00
Monday–Thursday 8 a.m.–3 p.m., Friday 8 a.m.–2 p.m.
Email: ersatzteilservice-elektrokleingeraete@hermes-ws.com

Customers in Austria

- Please contact your mail order company's customer service center or product advice center.

Waste avoidance, free return and disposal

Waste prevention

According to the provisions of Directive 2008/98/EC, waste prevention measures always take priority over waste management.

For electrical and electronic devices, waste prevention measures include extending the lifespan of defective devices through repair and reselling used working appliances instead of disposing of them.

Please help us reduce waste and contact our customer service if your product is faulty.

More information can be found in the brochure "Waste Prevention Programme - of the German Government with the Involvement of the Federal States".

for deliveries made to a private household. For distance selling, the option of having old electrical equipment collected for free applies only in the case of purchase of new electrical equipment with heat exchangers (e.g. refrigerators, dehumidifiers), screens and display devices with a screen surface > 100 cm², and large devices with at least one of its external dimensions measuring more than 50 cm.

In addition, consumers may return up to three old electrical appliances of the same type to a distributor's collection point for free, without having to purchase a new electrical appliance. In this case, however, the old appliances' external dimensions may not exceed 25 cm.

Free return of old electrical appliances

Upon purchasing a new electrical appliance of the same type with essentially the same function, consumers may return an old electrical appliance to a distributor obliged to take back old appliances, at no extra cost for the consumers. This option also exists

Disposal

Disposing of old electrical devices in an environmentally-friendly manner



Electrical appliances contain harmful substances as well as valuable resources.

Every consumer is therefore required by law to dispose of old electrical appliances at an authorised collection or return point. They will thus be made available for environmentally-sound, resource-saving recycling.

You can dispose of old electrical appliances free of charge at your local recycling center.

Please contact your dealer directly for more information about this topic.

Don't forget to erase data!

If necessary, each consumer is responsible for erasing personal data from electrical and electronic equipment.

Single-use and rechargeable batteries, lamps and bulbs

If necessary, old single-use and rechargeable batteries that are not encased by an old electrical appliance, as well as lamps/bulbs that can be removed from an old electrical appliance without being destroyed, must be removed and disposed of separately before you return the appliance.



This symbol means that single-use and rechargeable batteries must not be disposed of with other household

waste.

Consumers are required by law to bring all single-use and rechargeable batteries, regardless of whether they contain harmful substances*) or not, to a collection point operated by their communal authority or borough or to a retailer, so that they can be disposed of in an environmentally friendly manner and so that valuable resources (e.g. cobalt, nickel or copper) can be recovered.

Single-use and rechargeable batteries can be returned free of charge.

Some of the possible contents (e.g. mercury, cadmium and lead) are toxic and, if improperly disposed of, can have adverse effects on the environment. Heavy metals, for instance, can have detrimental health effects on humans, animals and plants and accumulate in the environment and food chain, and then enter the body indirectly through the consumption of food.

There is a high risk of fire with old lithium batteries. Special care must therefore be taken to properly dispose of old lithium batteries and rechargeable batteries. Improper disposal can also lead to internal and external short circuits due to thermal effects (heat) or mechanical damage. A short circuit can lead to a fire or an explosion and have serious consequences for people and the environment. It is therefore important to tape off the terminals of lithium batteries and rechargeable batteries before disposing of them to prevent an external short circuit.

Single-use and rechargeable batteries that are not built into the device should be removed before disposal and then disposed of separately.

Please only dispose of single-use and rechargeable batteries in a discharged state!

If possible, use rechargeable batteries in place of disposable batteries.

*) labelled with:

Cd = Cadmium

Hg = Mercury

Pb = Lead

Packaging



Our packaging is made of environmentally friendly, recyclable materials:

- Outer packaging made of cardboard
- Moulded parts made of foamed, CFC-free polystyrene (PS)
- Films and bags made of polyethylene (PE)
- Tension bands made of polypropylene (PP)

- Saving energy also protects against excessive global warming. Your new appliance uses little energy due to its environmentally friendly insulation and technology.



If you have sufficient space, we recommend retaining the packaging, at least during the warranty period. If the appliance needs to be sent out for repairs, only the original packaging will provide sufficient protection.

If you would like to dispose of the packaging, please dispose of it in an environmentally friendly way.

Technical specifications

Manufacturer	hanseatic
Name of appliance	Kettle
Model	HWK152200WD
Output in W	1850-2200
Supply voltage in V~ 50–60 Hz	220-240
Protection class	I
Capacity in l	1.5
Cable length incl. mains plug in cm	76
Weight (without water) in kg, approx.	1.05
Order number	18310962