



Aufbauanleitung

Wichtig! Für späteres Nachschlagen aufbewahren - sorgfältig lesen.

Assembly Instructions

Important! Keep for future reference - read carefully.



Werkbank mit 4 Schubladen 60 x 60 x 85 (H) cm

workbench with 4 drawers 60 x 60 x 85 (H) cm

Auch jederzeit online verfügbar unter www.ondis24.com.
Always available online at www.ondis24.com.

EAN 4250627223184 (Art. 44017)
EAN 4250627237501 (Art. 237501)

Onlinediscount24 eSales GmbH
Altenberger Str. 64
01744 Dippoldiswalde, Germany

www.ondis24.com

E-Mail: info@ondis24.com
Tel.: +49 35052 290 107
Fax.: +49 35052 290 109

Sicherheitshinweise

Safety Information

Lesen Sie die Bedienungsanleitung vor Inbetriebnahme sorgfältig durch und bewahren Sie diese für späteres Nachschlagen auf. Überprüfen Sie den Artikel vor jedem Gebrauch auf Beschädigungen. Achten Sie auf einen festen und geraden Untergrund. Nur für den Hausgebrauch und nicht für schwere oder rotierende Maschinen geeignet. Achtung! Hervorstehende Werkstücke können zum Kippen führen. Die angegebene Belastbarkeit kann nur gewährleistet werden, wenn die maximale Arbeitshöhe von 85 cm eingehalten wird. Die Werkbank muss mit den passenden Schrauben und dem Zubehör an die Wand befestigt werden.

Read the instructions carefully before use. Important - Keep them safe for further consultation. The article must be checked for damage before each use. Pay attention to a firm and even underground. Only for domestic use. Not suitable for heavy and rotating tools. Attention! Protruded work pieces may cause overturning! The load capacity can only be guaranteed, if you keep on the maximum height of 85 cm. The workbench shall be fixed to the wall by the suitable screws and accessories.



Reinigung & Pflege

Cleaning & Maintenance

Verwenden Sie ausschließlich haushaltsübliche Reinigungsmittel oder eine milde Seifenlauge (keine Scheuermittel). Prüfen Sie zur Sicherheit Ihr bevorzugtes Reinigungsmittel vor der ersten Anwendung an einer nicht sichtbaren Stelle. Die Oberfläche mit einem weichen, feuchten Tuch reinigen. Schmutz nicht trocken abwischen, da dabei Kratzspuren auf der Metall-Oberfläche entstehen können.

Please use only general household cleaning agents or a mild soap solution (do not use scouring agents). Please test your preferred cleaning agent beforehand on a small, non-visible area. Clean the surface with a soft, damp cloth. No dry cleaning to avoid scratches.

Benötigte Werkzeuge

Required Tools

- Schraubendreher

- Screwdriver

- Steck- oder Ratschenschlüssel

- Socker wrench

- Akkuschauber

- electric drill

- Hammer

- hammer

- 300g Gummihammer

- 300g rubber hammer

- Zollstock

- folding rule

Montagehinweise

Assembly Instructions

Prüfen Sie vor dem Zusammenbau, ob alle Teile unbeschädigt sind. Sollte das nicht der Fall sein, informieren Sie uns bitte. Führen Sie die Montage planmäßig laut Montageanleitung durch. Vollenden Sie jeden Schritt, bevor Sie den nächsten beginnen. Aus produktionstechnischen Gründen können scharfe Kanten entstehen. Tragen Sie während der Montage deshalb geeignete Handschuhe.

Wir empfehlen, die Montage zu zweit auszuführen. Führen Sie den Zusammenbau auf einer ebenen Fläche durch und legen Sie eine Decke unter, um Kratzer zu vermeiden. Ziehen Sie bei der Montage erst alle Schrauben lose an und zum Schluss noch einmal alle Schrauben kräftig nach. Vorsicht Kleinteile! Verschluckungsgefahr für Kleinkinder.

Alle Maßangaben sind Circa Angaben und beziehen sich auf maximale Außenmaße des Artikels. Sollten Sie genauere Angaben benötigen, wenden Sie sich bitte an unseren Support.

Please check all parts for incompleteness and damage before assembling the workbench. In case of faulty items please contact us immediately. Assemble the article exactly as shown in the instructions. Complete each step before proceeding with the following one. Due to production related reasons there might be sharp edges occurring on some of the parts. For your own safety please use suitable gloves while assembling. We recommend to have at least two people carrying out the assembly. Assemble the parts on a even and clean underground and use a blanket to avoid scratches. First tighten the screws loosely. As final step, fully tighten all screws. Caution! Choking Hazard - small parts! Keep away from children! All dimensions are approximate and refer to the maximum external dimensions of the article. If you need more detailed information, please contact our support.

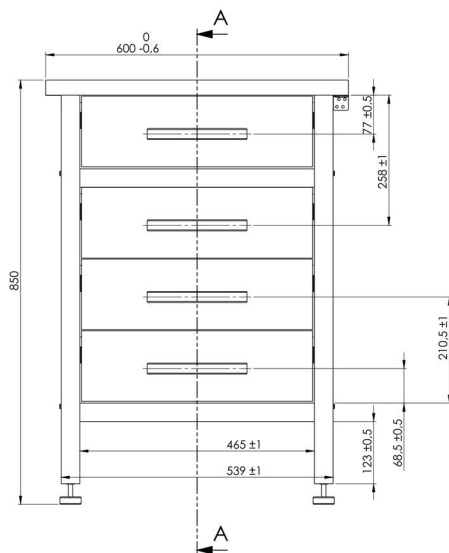
Spezifikationen

Specifications

Länge in cm: 60
Breite in cm: 60
Höhe in cm: 85

Length in cm: 60
Width in cm: 60
Height in cm: 85

- Melaminbeschichtete Holzarbeitsplatte
32 mm stark
- 4 kugelgeführte Schubladen
- höhenverstellbare Füße
- Melamine coated wooden worktop
32 mm thickness
- 4 ball guided drawers
- Height adjustable levelers



Gesamtbelastbarkeit:
Load Capacity:



340 kg

*gleichmäßig verteilt
*equally distributed

Belastbarkeit Einlegeboden:
Load capacity clapboard:



20 kg

*gleichmäßig verteilt
*equally distributed

Belastbarkeit Schublade:
Load capacity drawer:



20 kg

*gleichmäßig verteilt
*equally distributed

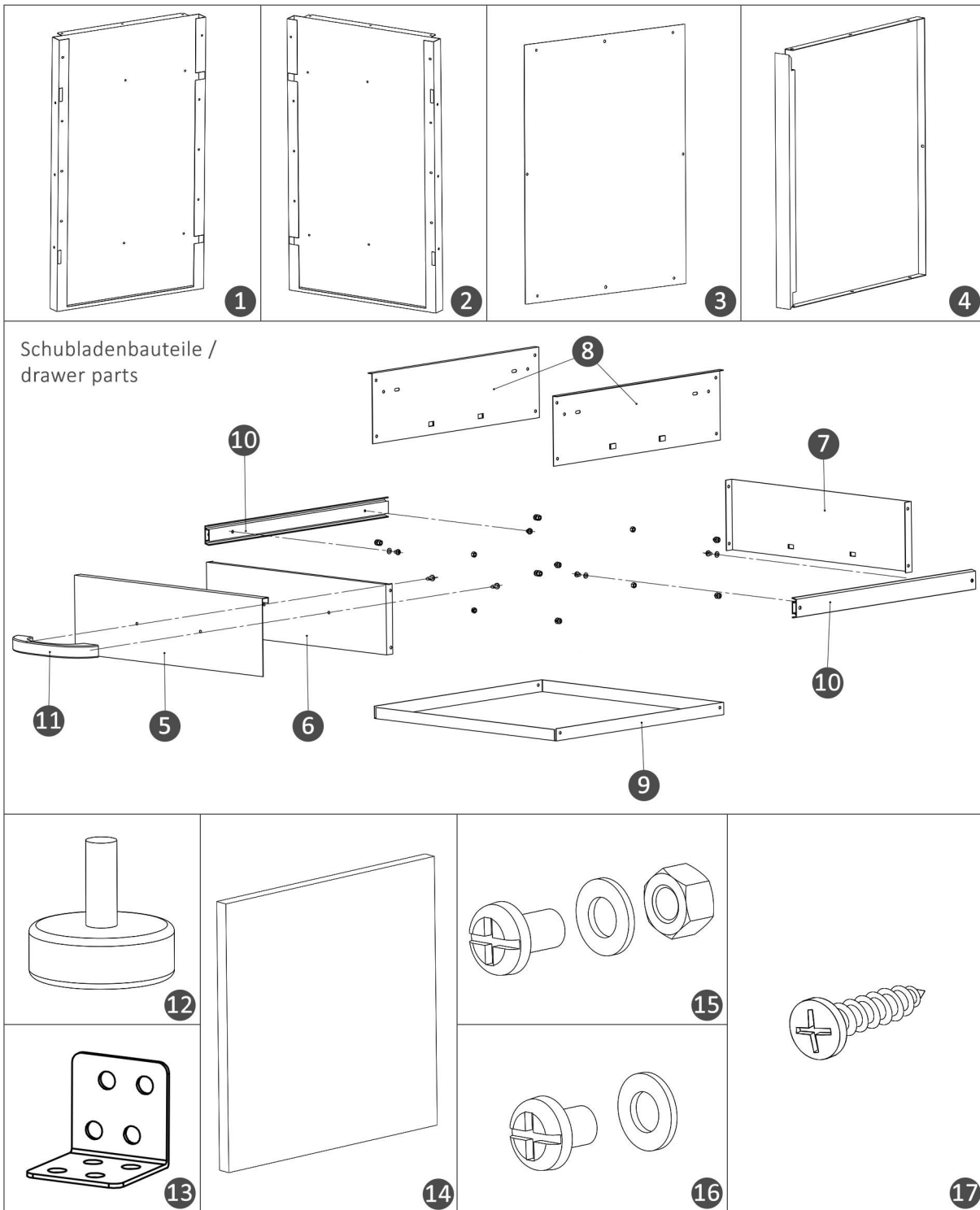
Enthaltene Teile

Bill of Material

| Nr. No. | Bezeichnung Parts | Maße in mm (HxBxT) Dimension in mm (LxWxD) | Anzahl Quantity |
|------------|---|---|--------------------|
| 1 | Seitenwand 1 <i>side board 1</i> | 770 x 467 x 65 | 1 |
| 2 | Seitenwand 2 <i>side board 2</i> | 770 x 467 x 65 | 1 |
| 3 | Rückwand <i>back board</i> | 530 x 482 x 0,6 | 1 |
| 4 | Fachboden <i>shelf board</i> | 535 x 464 x 37 | 2 |
| 5 | Schubladenblende <i>drawer surface panel</i> | 457 x 139 x 15 | 4 |
| 6 | Schubladenfront <i>drawer front</i> | 438 x 125 x 17 | 4 |
| 7 | Schubladentrückwand <i>drawer back</i> | 438 x 125 x 19 | 4 |
| 8 | Schubladenseitenwand <i>drawer side</i> | 428 x 126 x 10 | 8 |
| 9 | Schubladenboden <i>drawer bottom</i> | 442 x 429 x 22 | 4 |
| 10 | Schubladenführung <i>drawer slide</i> | 35 x 460 x 9 | 8 |
| 11 | Schubladengriff <i>drawer handle</i> | 44 x 198 x 22 | 4 |
| 12 | Justierfuß <i>height adjustable leveler</i> | Ø 36 | 4 |
| 13 | Anbauwinkel <i>mounting angle</i> | 30 x 30 x 1,2 | 1 |
| 14 | Melaminbeschichtete Holzarbeitsplatte <i>melamine coated wooden worktop</i> | 600 x 600 x 32 | 1 |
| 15 | Metrische Schraube (Set inkl. Mutter & Unterlegscheibe) <i>metric screw + nut + shim</i> | M5x8 | 68 |
| 16 | Metrische Schraube (Set inkl. Unterlegscheibe) <i>metric screw + shim</i> | M5x6 | 16 |
| 17 | Schneidschraube <i>tapping screw</i> | 5x16 | 22 |

Enthaltene Teile

Bill of Material



Montage

Assembly

1

Öffnen Sie das Paket ohne scharfe Klingen.

Carefully open the package without using sharp blades.

Entfernen Sie die Polsterung um die Bauteile.

Remove the padding around the parts.

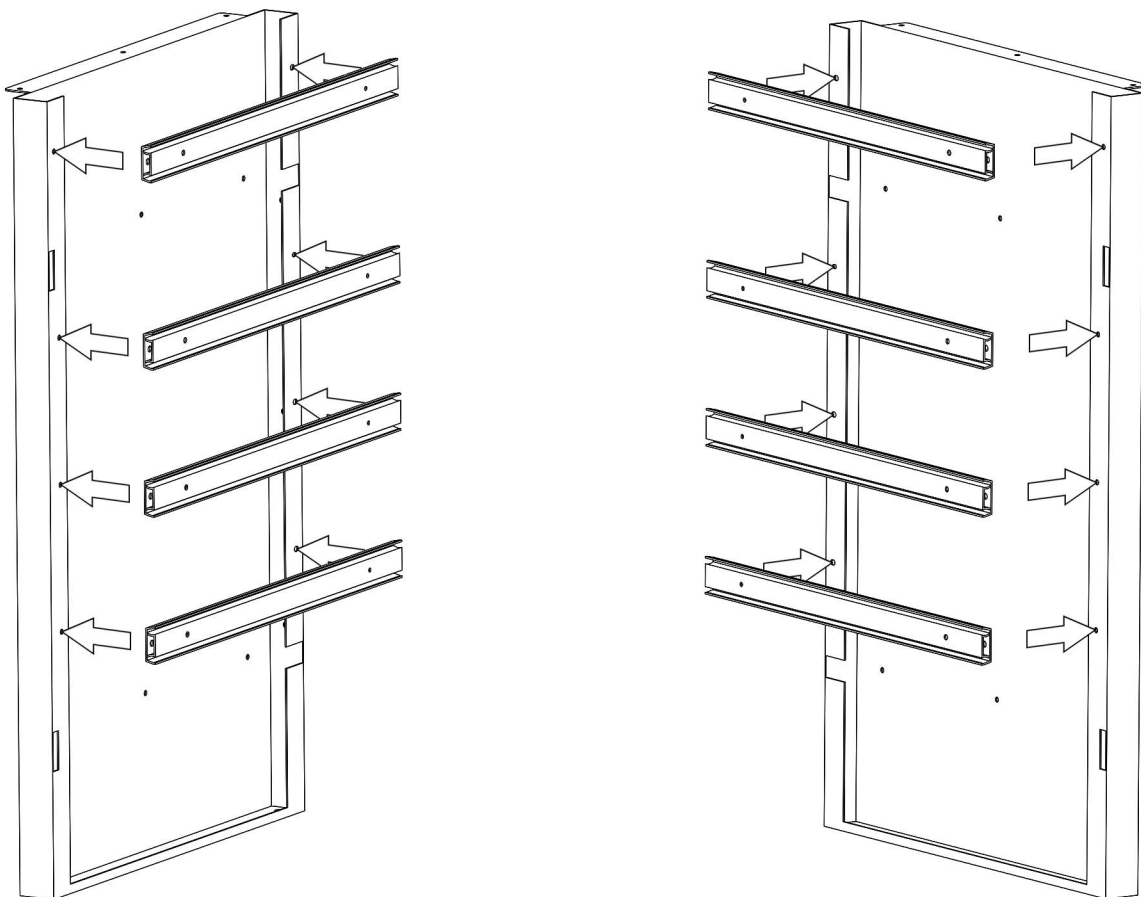
2

1x Seitenwand 1 (1)
1x side board 1 (1)

1x Seitenwand 2 (2)
1x side board 2 (2)

8x Schubladenführung (10)
8x drawer slide (10)

16x Schraubenset M5x8 (15)
16x screwset M5x8 (15)



Schrauben Sie mit Hilfe von sechzehn Schraubensets (15) jeweils eine Schubladenführung (10) an die Seitenwand 1 (1) und Seitenwand 2 (2).

Attach one drawer slide (10) on the side board 1 (1) and on the side board 2 (2) by using sixteen screwsets (15).

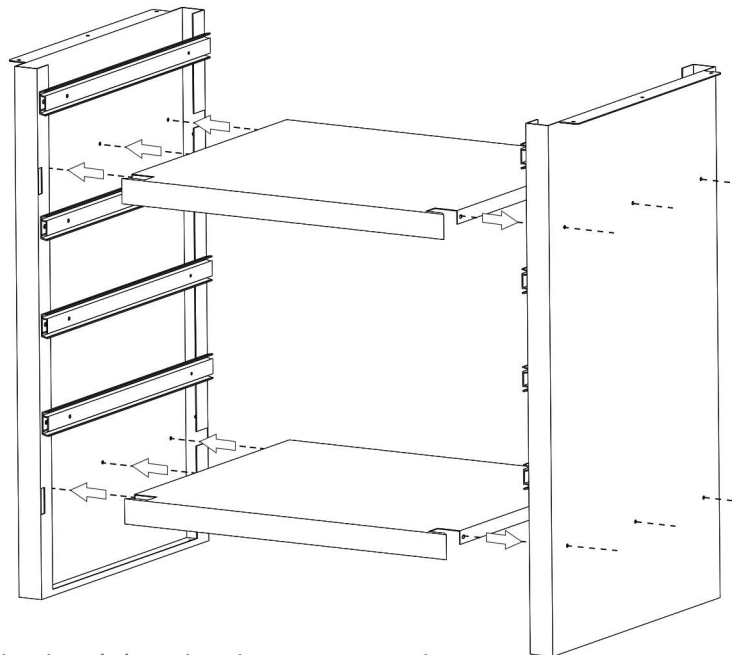
Montage

Assembly

3

2x Fachboden (4)
2x shelf board (4)

12x Schraubenset M5x8 (15)
12x screwset M5x8 (15)

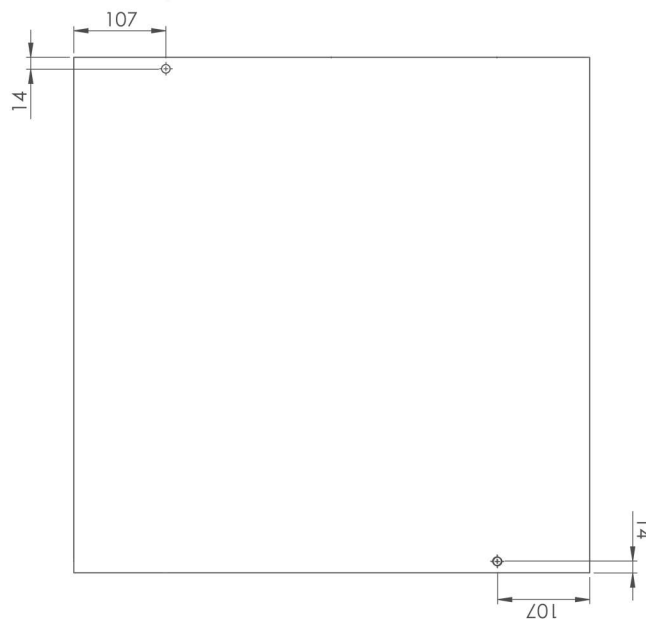


Schrauben Sie die Fachböden (4) an beide Seitenwände.

Screw the shelf boards (4) onto both side boards.

4

1x Melaminbeschichtete Holzarbeitsplatte (14)
1x melamine coated wooden worktop (14)



Markieren Sie die benötigten Befestigungspunkte auf der Unterseite der Arbeitsplatte (14).

Mark the attachment points on the underside of the wooden worktop (14).

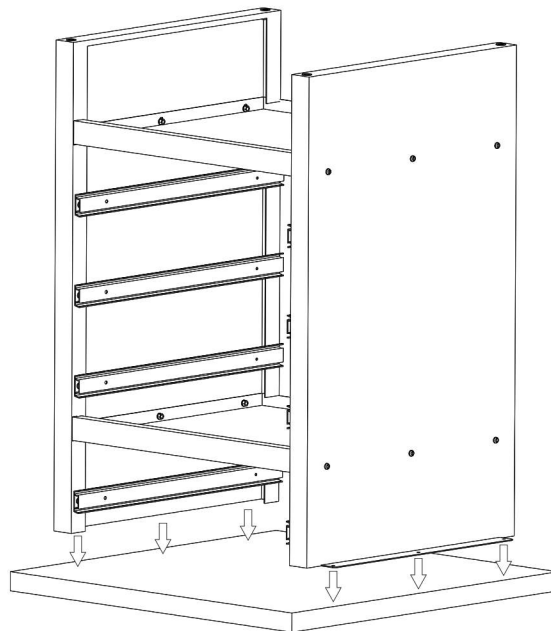
Montage

Assembly

5

1x Melaminbeschichtete Holzarbeitsplatte (14)
1x melamine coated wooden worktop (14)

6x Schneidschraube 5x16 (17)
6x tapping screw 5x16 (17)

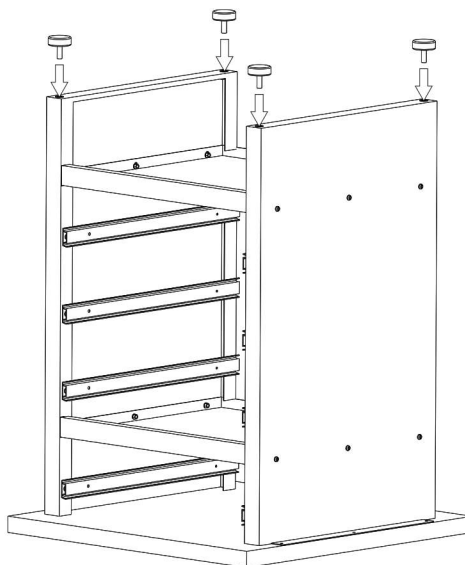


Kippen Sie die Werkbank nach hinten, um diese auf die Arbeitsplatte (14) zu setzen. Schrauben Sie mit Hilfe von sechs Schneidschrauben (17) die Konstruktion auf die Markierungen der Unterseite der Arbeitsplatte.

Tilt the workbench backwards to place it on the wooden worktop (14). Attach the construction at the markings on the underside of the wooden worktop by using six tapping screws (17).

6

4x Justierfuß (12)
4x height adjustable leveler (12)



Schrauben Sie die vier Justierfüße (12) in die Seitenwände der Werkbank.

Screw the four height adjustable levelers (12) into the side boards of the workbench.

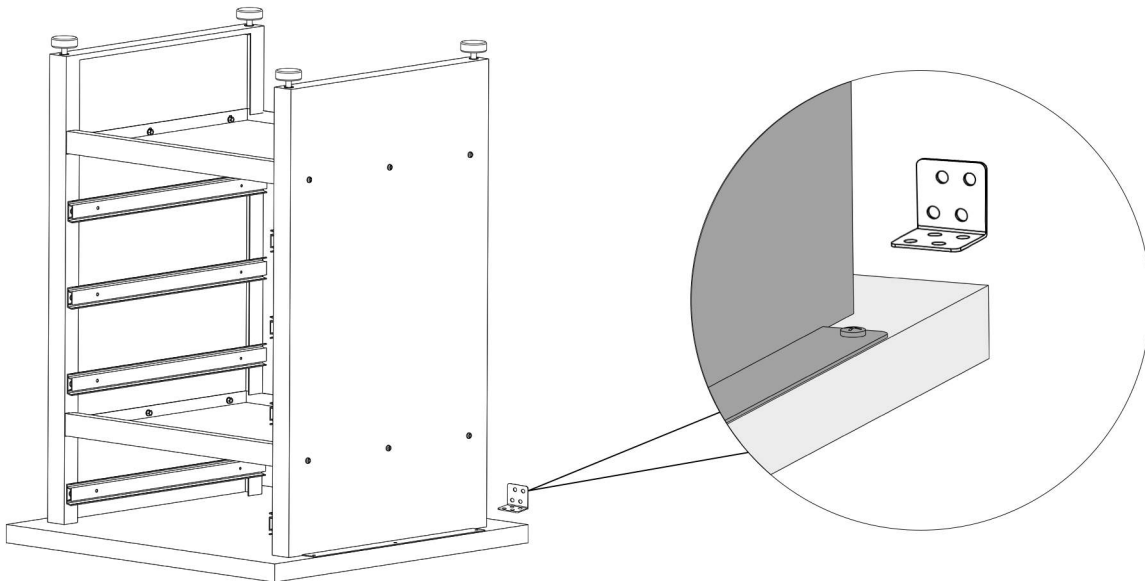
Montage

Assembly

7

1x Anbauwinkel (13)
1x mounting angle (13)

8x Schneidschraube 5x16 (17)
8x tapping screw 5x16 (17)



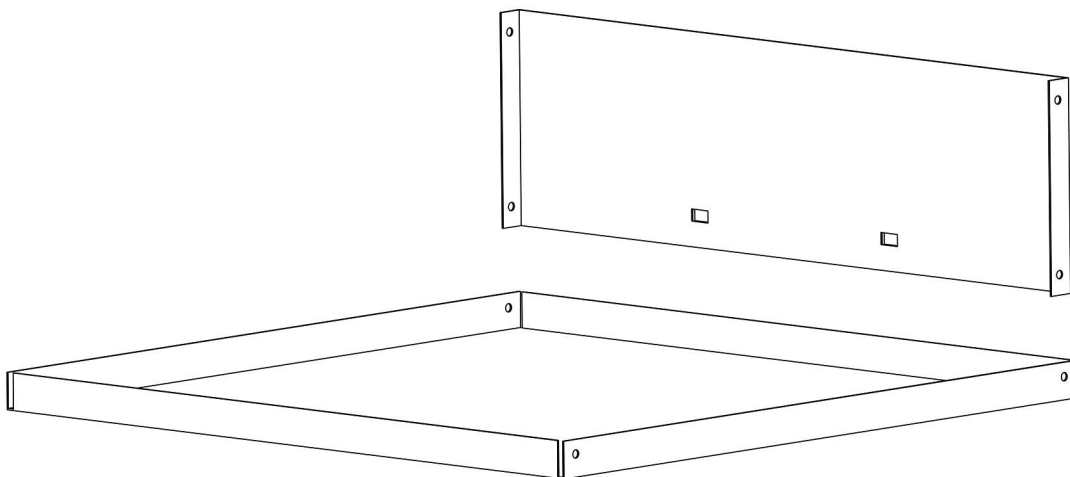
Schrauben Sie den Anbauwinkel (13) mit Hilfe von vier Schneidschrauben (17) an die Ecke auf der Rückseite der Arbeitsplatte. Stellen Sie die Werkbank wieder auf.

Screw the mounting angle (13) on the edge on the backside of the wooden worktop by using four tapping screws (17). Turn the workbench around again.

8

1x Schubladenboden (9)
1x drawer bottom (9)

1x Schubladenrückwand (7)
1x drawer back (7)



Setzen Sie die Schubladenrückwand (7) auf die Rückseite des Schubladenbodens (9). Schrauben Sie die beiden Teile noch nicht zusammen! Achten Sie beim Verschrauben der Einzelteile darauf, dass die Schraubenköpfe außen sitzen und die Muttern sowie Unterlegscheiben innen sitzen.

Place the drawer back (7) at the back of the drawer bottom (9). Do not screw these two parts together yet! When screwing the parts together, pay attention that the screw heads have to point outside and the nuts and shims have to be placed inside.

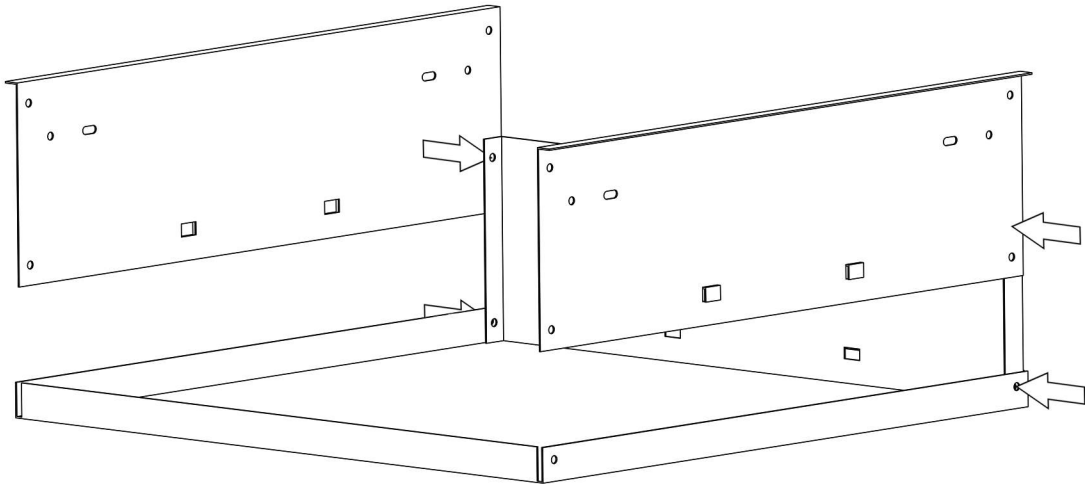
Montage

Assembly

9

2x Schubladenseitenwand (8)
2x drawer side (8)

4x Schraubenset M5x8 (15)
4x screwset M5x8 (15)



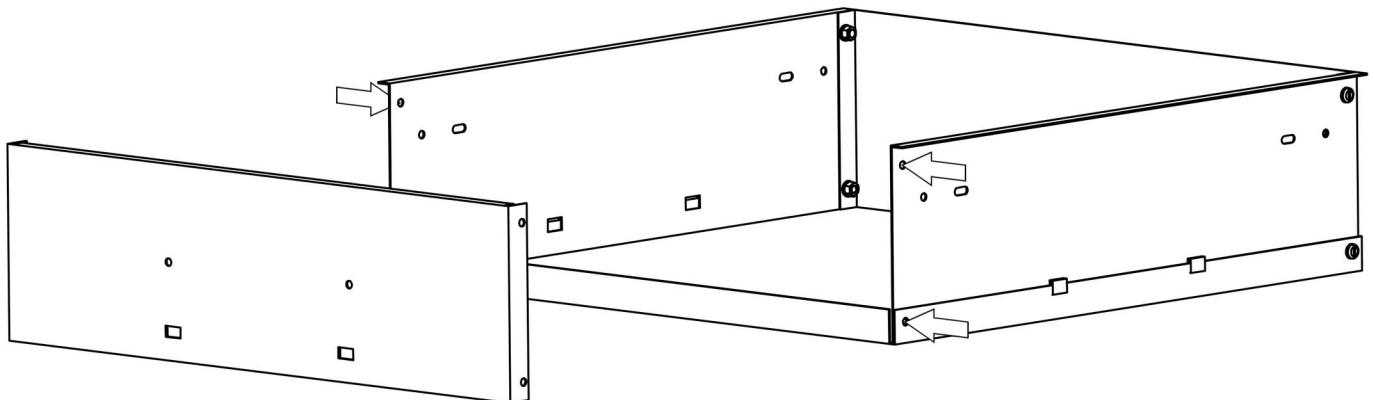
Schrauben Sie jetzt beide Schubladenseitenwände (8), die Schubladentrückwand sowie den Schubladenboden zusammen.

Now screw both drawer sides (8), the drawer back and the drawer bottom together.

10

1x Schubladenfront (6)
1x drawer front (6)

4x Schraubenset M5x8 (15)
4x screwset M5x8 (15)



Schrauben Sie die Schubladenfront (6) an die Schubladenseitenwände.

Screw the drawer front (6) onto the drawer sides.

Montage

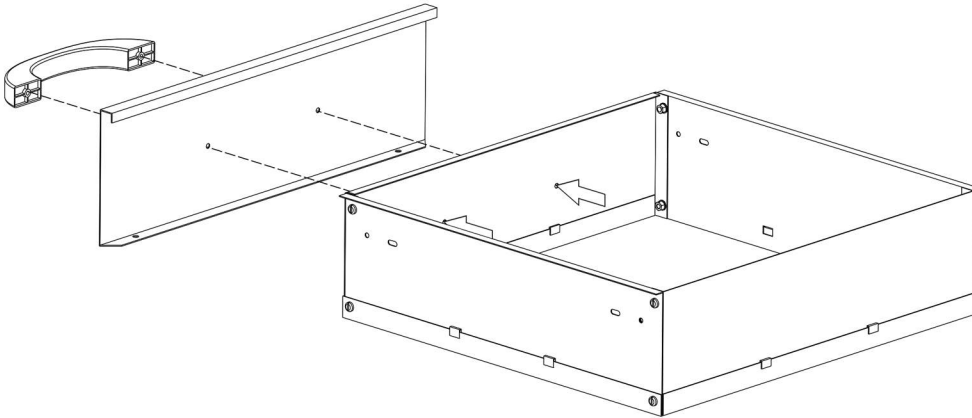
Assembly

11

1x Schubladenblende (5)
2x drawer surface panel (5)

1x Schubladengriff (11)
1x drawer handle (11)

2x Schneidschraube 5x16 (17)
2x tapping screw 5x16 (17)



Hinweis

Führen Sie die Schritte 8 bis 11 für die weiteren drei Schubladen erneut durch.

Please note:

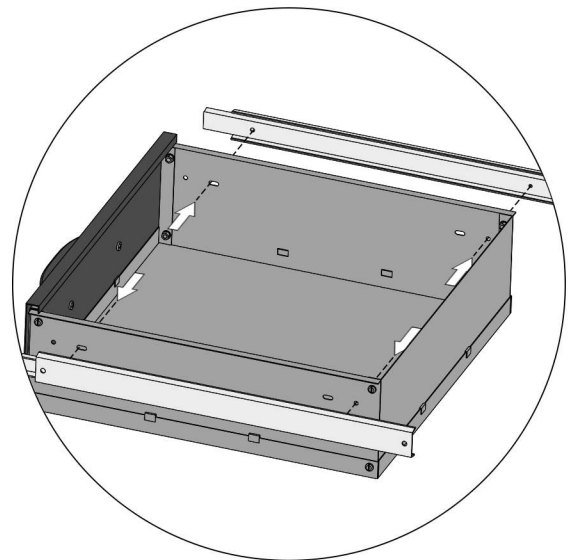
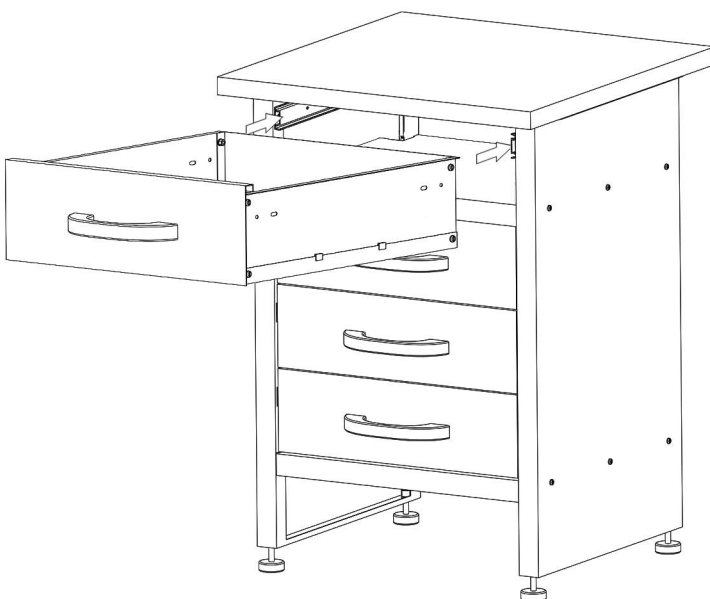
Repeat the steps 8 to 11 for assembling the additional three drawers.

Schrauben Sie die Schubladenblende (5) und den Schubladengriff (11) mit Hilfe von zwei Schneidschrauben (17) wie abgebildet an die Schubladenfront.

Screw the drawer surface panel (5) and the drawer handle (11) onto the drawer front by using two tapping screws (17), as shown in the picture.

12

16x Schraubenset M5x6 (16)
16x screwset M5x6 (16)



Ziehen Sie die Schubladenführungen heraus und schrauben Sie die Schubladen an die Schubladenführungen.

Pull out the drawer slides and screw the drawers at the drawer slides.

Montage

Assembly

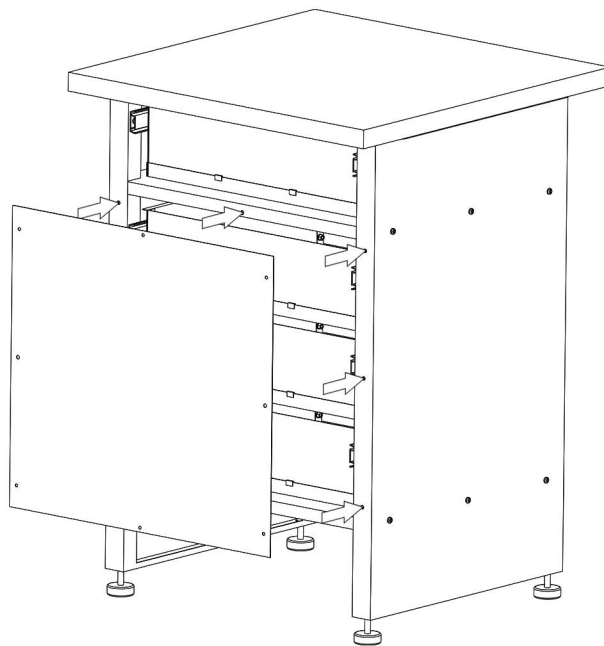
13

1x Rückwand (3)
1x back board (3)

8x Schraubenset M5x8 (15)
8x screwset M5x8 (15)



Rückansicht
rear view

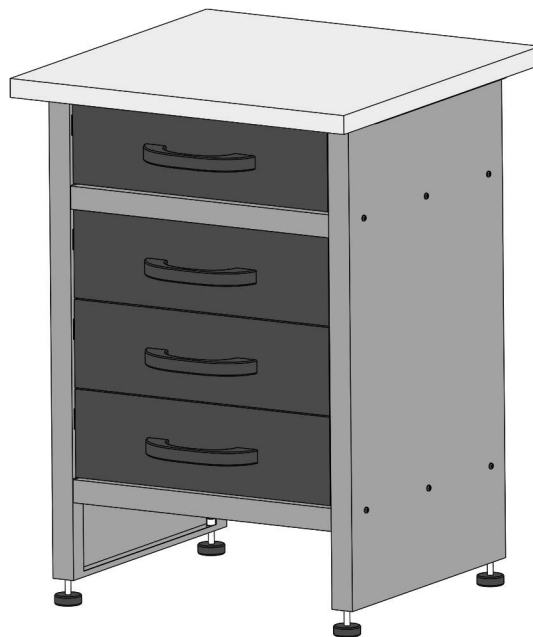


Schrauben Sie die Rückwand (3) an die Konstruktion.

Screw the back board (3) onto the construction.

14

Fertig
finish

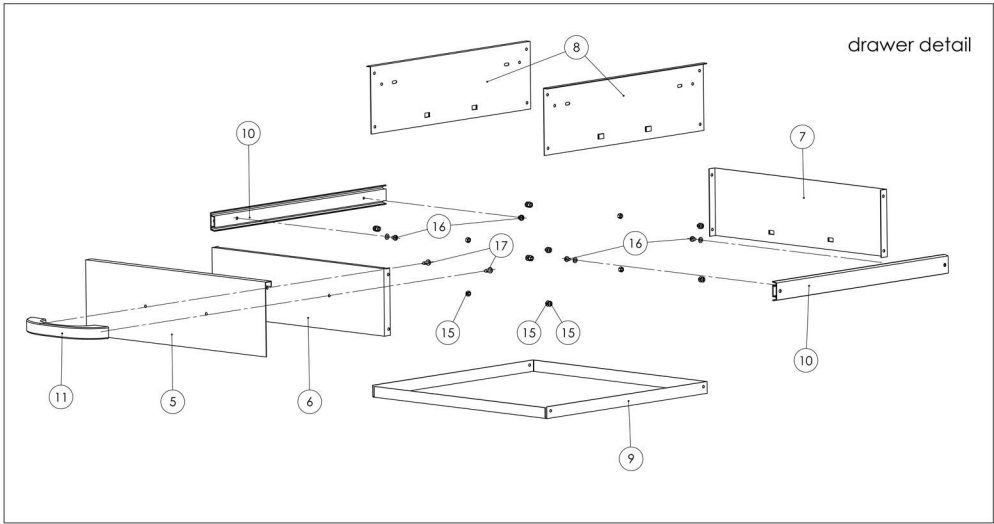
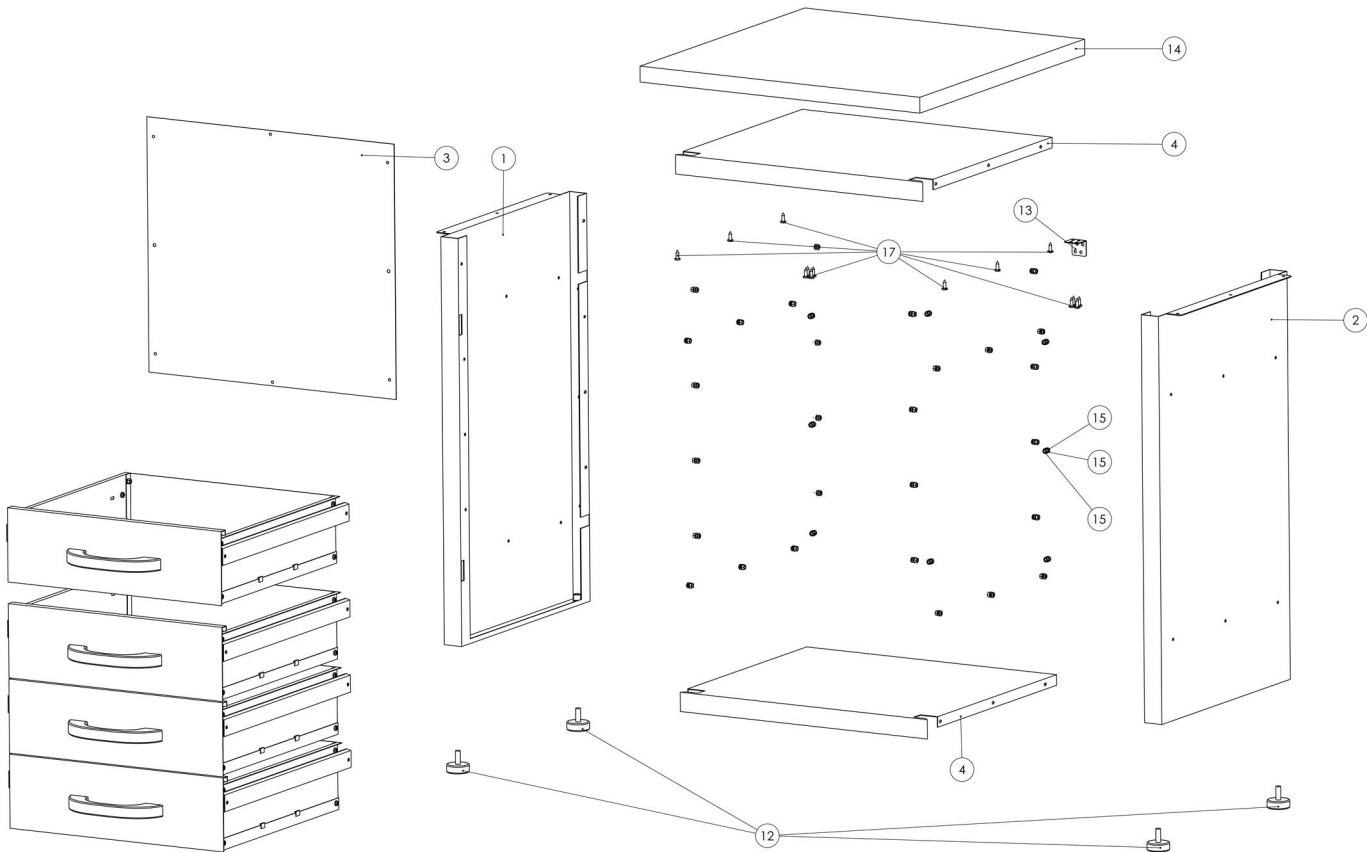


Ziehen Sie zum Schluss noch einmal alle Schrauben kräftig nach. Schrauben Sie die Werkbank an die Wand. Vergewissern Sie sich vor der Wandmontage, ob die gewählten Schrauben und Dübel für Ihre Wand geeignet sind.

As final step, fully tighten all screws. Attach the workbench to the wall. Before attaching it, make sure that the screw and dowels you choosed are convenient for your wall.

Explosionszeichnung

Explosive Drawing





Ondis24 Shop

Entdecken Sie unser gesamtes Werkstatt-Sortiment!



www.ondis24.com/werkstatt



EAN 4250627223184 (Art. 44017)
EAN 4250627237501 (Art. 237501)

Onlinediscount24 eSales GmbH
Altenberger Str. 64
01744 Dippoldiswalde, Germany

www.ondis24.com

E-Mail: info@ondis24.com
Tel.: +49 35052 290 107
Fax.: +49 35052 290 109