



HKS8555EW-2

hanseatic



Gebrauchsanleitung

Kühlschrank

Anleitung/Version:
2201-01000 DE 20221121
Bestell-Nr.: 26108613
Nachdruck, auch auszugs-
weise, nicht gestattet!

Inhaltsverzeichnis



Bevor Sie das Gerät benutzen, lesen Sie bitte zuerst die Sicherheitshinweise und die Gebrauchsanleitung aufmerksam durch. Nur so können Sie alle Funktionen sicher und zuverlässig nutzen.

Beachten Sie unbedingt auch die nationalen Vorschriften in Ihrem Land, die zusätzlich zu den in dieser Anleitung genannten Vorschriften gültig sind.

Bewahren Sie alle Sicherheitshinweise und Anweisungen für die Zukunft auf. Geben Sie alle Sicherheitshinweise und Anweisungen an den nachfolgenden Verwender des Produkts weiter.



Informationen zum Aufstellen und zur Erstinbetriebnahme finden Sie ab Seite DE-19.

Begriffs- und Symbolerklärung, Definitionen	DE-3
Begriffserklärung	DE-3
Symbolerklärung	DE-3
Definitionen	DE-3
Sicherheit	DE-4
Bestimmungsgemäßer Gebrauch	DE-4
Sicherheitshinweise	DE-4
Geräteteile und Bedienelemente	DE-10
Bedienung	DE-11
Bevor Sie beginnen	DE-11
Gerät ein- und ausschalten	DE-11
Leistungsstufe einstellen	DE-11
Glas- und Türablagen	DE-12
Piktogramme	DE-12
Lebensmittel kühlen	DE-13
Kühlbereich bestücken	DE-13
Qualität erhalten	DE-14
Pflege und Wartung	DE-15
Türdichtungen kontrollieren und reinigen	DE-15
Außenwände reinigen	DE-15
Rückseite reinigen	DE-15
Abtauen und Innenbereich reinigen	DE-16
Innenbeleuchtung	DE-17
Lieferung	DE-18
Lieferumfang	DE-18
Lieferung kontrollieren	DE-18
Inbetriebnahme	DE-19
Bevor Sie beginnen	DE-19
Auspacken und Aufstellen	DE-19
Über Klimaklassen	DE-20
Gerät aufstellen und ausrichten	DE-21
Grundreinigung	DE-21
Gerät anschließen	DE-21
Türanschlag wechseln	DE-23
Fehlersuchtafel	DE-26
Service	DE-28
Beratung, Reklamation und Bestellung	DE-28
Reparaturen und Ersatzteile	DE-28
Abfallvermeidung, Rücknahme und Entsorgung	DE-29
Abfallvermeidung	DE-29
Kostenlose Altgeräte-Rücknahme	DE-29
Entsorgung	DE-29
Verpackung	DE-30
Anhang	DE-31
Produktdatenblatt gemäß VO (EU) Nr. 2019/2016	DE-31
Technische Daten	DE-31

Begriffs- und Symbolerklärung, Definitionen

Begriffserklärung

Folgende Signalbegriffe finden Sie in dieser Gebrauchsanleitung.

WARNUNG

Dieser Signalbegriff bezeichnet eine Gefährdung mit einem mittleren Risikograd, die, wenn sie nicht vermieden wird, den Tod oder eine schwere Verletzung zur Folge haben kann.

VORSICHT

Dieser Signalbegriff bezeichnet eine Gefährdung mit einem niedrigen Risikograd, die, wenn sie nicht vermieden wird, eine geringfügige oder mäßige Verletzung zur Folge haben kann.

HINWEIS

Dieser Signalbegriff warnt vor möglichen Sachschäden.

Symbolerklärung

Folgende Symbole finden Sie in dieser Gebrauchsanleitung bzw. auf dem Gerät:



Dieses Symbol verweist auf nützliche Zusatzinformationen



Vorsicht: Brandgefahr/
entflammbare Materialien!

Definitionen

„Lebensmittel“ bezeichnet Nahrungsmittel, Zutaten und Getränke einschließlich Wein sowie andere hauptsächlich für den Verzehr bestimmte Dinge, die einer Kühlung bei bestimmten Temperaturen bedürfen.

Sicherheit

Bestimmungsgemäßer Gebrauch

Das Gerät dient zum Kühlen frischer Lebensmittel und ist nicht für das Einfrieren von Lebensmitteln geeignet.

Dieses Gerät ist für die Verwendung bei Umgebungstemperaturen von +16 °C bis +38 °C bestimmt.

Das Gerät ist für den Gebrauch im privaten Haushalt konzipiert und nicht für eine gewerbliche Nutzung oder Mehrfachnutzung ausgelegt (z. B.: Verwendung durch mehrere Parteien in einem Mehrfamilienhaus).

Das Gerät ist nicht geeignet zur Aufbewahrung von Blutkonserven, medizinischen Produkten, Laborproben etc.

Dieses Kühlgerät ist nicht für die Verwendung als Einbaugerät bestimmt.

Innenraumbeleuchtung ausschließlich zur Beleuchtung des Geräteinneren verwenden. Sie ist nicht zur Beleuchtung eines Raumes geeignet.

Wenn die Netzanschlussleitung dieses Gerätes beschädigt wird, muss sie durch den Hersteller oder seinen Kundendienst oder eine ähnlich qualifizierte Person ersetzt werden, um Gefährdungen zu vermeiden.

Personen, die aufgrund ihrer physischen, sensorischen oder geistigen Fähigkeiten oder Unkenntnis nicht in der Lage sind, das Gerät sicher zu bedienen, müssen bei der Benutzung beaufsichtigt werden.

Nehmen Sie keine technischen Veränderungen am Gerät vor.

Verwenden Sie das Gerät ausschließlich wie in dieser Gebrauchsanleitung beschrieben. Jede andere Verwendung gilt als nicht bestimmungsgemäß und kann zu Sachschäden oder sogar zu Personenschäden führen. Der Hersteller übernimmt keine Haftung für Schäden, die durch nicht bestimmungsgemäßen Gebrauch entstanden sind.

Sicherheitshinweise

In diesem Kapitel finden Sie allgemeine Sicherheitshinweise, die Sie zu Ihrem eigenen Schutz und zum Schutz Dritter stets beachten müssen. Beachten Sie auch die Warnhinweise in den einzelnen Kapiteln.

Risiken für Kinder und bestimmte Personengruppen

WARNUNG

Erstickungsgefahr für Kinder!

Kinder können sich in der Verpackungsfolie verfangen oder Kleinteile verschlucken und ersticken.

- Kinder nicht mit der Verpackungsfolie spielen lassen.
- Kinder daran hindern, Kleinteile vom Gerät abzuziehen und in den Mund zu stecken.
- Bei der Entsorgung des Gerätes darauf achten, dass Kinder nicht im Gerät ersticken können (z. B. Kühl- und Gefrierschubladen nicht herausnehmen, Gerätetür/Deckel abschrauben).

VORSICHT

Verletzungsgefahr!

Kinder und bestimmte Personengruppen unterliegen einem erhöhten Risiko, sich beim Umgang mit dem Gerät zu verletzen.

- Dieses Gerät kann von Kindern ab 8 Jahren und darüber sowie von Personen mit verringerten physischen, sensorischen oder mentalen Fähigkeiten oder Mangel an Erfahrung und Wissen benutzt werden, wenn sie beaufsichtigt oder bezüglich des sicheren Gebrauchs des Gerätes un-

terwiesen wurden und die daraus resultierenden Gefahren verstehen.

- Kinder von 3 bis 8 Jahre dürfen das Kühl-/Gefriergerät be- und entladen.
- Kinder dürfen nicht mit dem Gerät spielen.
- Reinigung und Benutzer-Wartung dürfen nicht von Kindern ohne Beaufsichtigung durchgeführt werden.

Risiken im Umgang mit elektrischen Haushaltsgeräten

WARNUNG

Stromschlaggefahr!

Das Berühren unter Spannung stehender Teile kann zu schweren Verletzungen oder zum Tod führen.

- Gerät nur in Innenräumen verwenden. Nicht in Feuchträumen oder im Regen betreiben.
- Gerät nicht in Betrieb nehmen oder weiterbetreiben, wenn es
 - sichtbare Schäden aufweist, z. B. die Anschlussleitung defekt ist,
 - Rauch entwickelt oder verbrannt riecht,
 - ungewohnte Geräusche von sich gibt.

In einem solchen Fall Netzstecker aus der Steckdose ziehen bzw. Sicherung herausschrauben/ausschalten und unseren Service kontaktieren (siehe „Service“ auf Seite DE-28).

- Das Gerät entspricht der Schutzklasse I und darf nur an eine Steckdose mit ordnungsgemäß installiertem Schutzleiter angeschlossen werden. Beim Anschließen darauf achten, dass die richtige Spannung anliegt.

Nähere Informationen hierzu finden Sie auf dem Typschild.

- Die vollständige Trennung vom Stromnetz erfolgt bei diesem Gerät nur durch Ziehen des Netzsteckers aus der Steckdose. Gerät daher nur an eine gut zugängliche Steckdose anschließen, damit es im Störfall schnell vom Stromnetz getrennt werden kann.
- Falls der Netzstecker nach dem Anschluss nicht mehr zugänglich ist, muss eine allpolige Trennvorrichtung gemäß Überspannungskategorie III in der Hausinstallation mit mindestens 3 mm Kontaktabstand vorgeschaltet sein; ziehen Sie gegebenenfalls eine Fachkraft zurate (siehe „Service“ auf Seite DE-28).
- Bei der Aufstellung des Gerätes ist sicherzustellen, dass die Netzanschlussleitung nicht eingeklemmt oder beschädigt wird. Netzanschlussleitung nicht knicken und nicht über scharfe Kanten legen.
- Ortsveränderliche Mehrfachsteckdosen oder Netzteile nicht an der Rückseite der Geräte platzieren.
- Netzanschlussleitung von offenem Feuer und heißen Flächen fernhalten.
- Immer am Netzstecker selbst, nicht am Kabel anfassen.
- Netzstecker niemals mit feuchten Händen anfassen.
- Netzanschlussleitung und -stecker nie in Wasser oder andere Flüssigkeiten tauchen.
- Wenn die Netzanschlussleitung dieses Gerätes beschädigt wird, muss sie durch den Hersteller oder seinen Kundendienst oder eine ähnlich qualifi-

zierte Person ersetzt werden, um Gefährdungen zu vermeiden.

- Wenn eigenständige oder unsachgemäße Reparaturen am Gerät vorgenommen werden, können Sach- und Personenschäden entstehen und die Haftungs- und Garantieansprüche verfallen. Niemals versuchen, das Gerät selbst zu reparieren.
- Eingriffe und Reparaturen am Gerät dürfen ausschließlich autorisierte Fachkräfte vornehmen. Wenden Sie sich im Bedarfsfall an unseren Service (siehe „Service“ auf Seite DE-28).
- Bei Reparaturen dürfen ausschließlich Teile verwendet werden, die den ursprünglichen Gerätedaten entsprechen.
- Im Fehlerfall sowie vor umfangreichen Reinigungsarbeiten den Netzstecker aus der Steckdose ziehen bzw. die Sicherung ausschalten/herausdrehen.
- Keine Gegenstände in oder durch die Gehäuseöffnungen stecken und sicherstellen, dass auch Kinder keine Gegenstände einstecken können.
- Abdeckungen von der Innenraumbeleuchtung nicht entfernen. Nicht versuchen, die Innenraumbeleuchtung auszutauschen. Wenden Sie sich im Bedarfsfall an unseren Service (siehe „Service“ auf Seite DE-28).
- Gerät regelmäßig auf Schäden prüfen.

Brandgefahr!

Unsachgemäßer Umgang mit dem Gerät kann zu einem Brand, zu Verletzungen und zu Sachschäden führen.

- Der Anschluss an eine Zeitschaltuhr oder ein separates Fernwirkssystem zur Fernüberwachung und -steuerung ist unzulässig.
- Ortsveränderliche Mehrfachsteckdosen oder Netzteile nicht an der Rückseite der Geräte platzieren.

Risiken im Umgang mit Kältemitteln

WARNUNG

Brand- und Explosionsgefahr!

Im Kältemittelkreislauf Ihres Gerätes befindet sich das umweltfreundliche, aber brennbare und als Gas-Luft-Gemisch explosionsfähige Kältemittel R600a (Isobutan).

- Zum Beschleunigen des Abtauvorgangs keine anderen mechanischen Einrichtungen oder sonstigen Mittel als die vom Hersteller empfohlenen benutzen.
- Mechanische Eingriffe in das Kältesystem sind nur autorisierten Fachkräften erlaubt.
- Den Kältemittelkreislauf nicht beschädigen, z. B. durch Aufstechen der Kältemittelkanäle des Verdampfers mit scharfen Gegenständen, Abknicken von Rohrleitungen oder Aufschneiden der Isolierung.
- Darauf achten, dass an einem Kühlgerät bis zur fachgerechten Entsorgung keine Kühlrippen oder Rohre beschädigt werden.

- Damit im Fall einer Leckage des Kältemittelkreislaufs kein zündfähiges Gas-Luft-Gemisch entstehen kann, muss der Aufstellraum laut Norm EN 378 eine Mindestgröße von 1 m³ je 8 g Kältemittel haben. Die Menge des Kältemittels in Ihrem Gerät finden Sie auf dem Typschild.
- Um Funkenbildung zu verhindern, bei einem Gasleck nicht den Netzstecker ziehen.
- Elektro-Altgeräte an einer zugelassenen Sammel- oder Rücknahmestelle abgeben.
- Nur Originalzubehöerteile verwenden.

Gesundheitsgefahr!

Herausspritzendes Kältemittel kann zu Augenschäden führen.

- Sollten Augen oder Schleimhäute mit Kühlmittel in Kontakt kommen, sofort die Augen unter klarem Wasser spülen und einen Arzt rufen.

Kältemitteldämpfe können in hohen Konzentrationen Schwindelgefühl, Kopfschmerzen, Übelkeit oder Ersticken verursachen.

- Kältemitteldämpfe nicht einatmen.
- Sollte Kältemittel austreten, Raum unverzüglich lüften.

Risiken durch chemische Stoffe

VORSICHT

Explosionsgefahr!

Unsachgemäßer Umgang mit chemischen Stoffen kann zu Explosionen führen.

- In diesem Gerät keine explosionsfähigen Stoffe, wie zum Beispiel Aerosolbehälter mit brennbarem Treibgas, lagern, da sie zündfähige Gas-Luft-Gemische bilden können.
- Zum Abtauen auf keinen Fall Abtausprays verwenden. Sie können explosive Gase bilden.

Brand- und Gesundheitsgefahr!

Die Wärmedämmung und der Innenbehälter sind kratz- und hitzeempfindlich oder können schmelzen oder in Brand geraten.

Kunststoffe, wie sie in der Wärmedämmung verbaut sind, können, wenn sie schmelzen oder in Brand geraten, giftige Dämpfe freisetzen.

- Keine elektrischen Heizgeräte, Messer oder Geräte mit offener Flamme, z. B. Kerzen, verwenden.
- Keine elektrischen Geräte innerhalb des Kühlfachs betreiben, die nicht der vom Hersteller empfohlenen Bauart entsprechen.
- Gerät von offenem Feuer und heißen Flächen fernhalten.

Risiken im Umgang mit Geräten mit Kühlbereich

WARNUNG

Brandgefahr!

Unsachgemäßer Umgang mit dem Gerät kann zu einem Brand und zu Sachschäden führen.

- Belüftungsöffnungen im Gerätegehäuse oder im Einbaugehäuse nicht verschließen.

VORSICHT

Gesundheitsgefahr!

Verunreinigte Lebensmittel können gesundheitliche Schäden verursachen.

- Wenn die Tür für eine längere Zeit geöffnet wird, kann es zu einem erheblichen Temperaturanstieg in den Fächern des Gerätes kommen.
- Die Flächen, die mit Lebensmitteln und zugänglichen Ablaufsystemen in Berührung kommen können, regelmäßig reinigen.
- Rohes Fleisch und Fisch in geeigneten Behältern im Kühlschrank so aufbewahren, dass es andere Lebensmittel nicht berührt oder auf diese tropft.
- Wenn das Kühl-/Gefriergerät längere Zeit leer steht, das Gerät ausschalten, abtauen, reinigen und die Tür offen lassen, um Schimmelbildung zu vermeiden.

Gesundheitsgefahr!

Das Gerät arbeitet eventuell nicht einwandfrei, wenn die Umgebungstemperatur über längere Zeit den vorgeschriebenen Temperaturbereich über- oder unterschreitet. Es kann dann zu einem Temperaturanstieg im Geräteinneren kommen.

- Immer die vorgeschriebene Umgebungstemperatur einhalten (siehe „Bestimmungsgemäßer Gebrauch“ auf Seite DE-4).

Durch falsche Handhabung, unzureichende Kühlung oder Überlagerung können die eingelagerten Lebensmittel verderben. Bei Verzehr besteht die Gefahr einer Lebensmittelvergiftung!

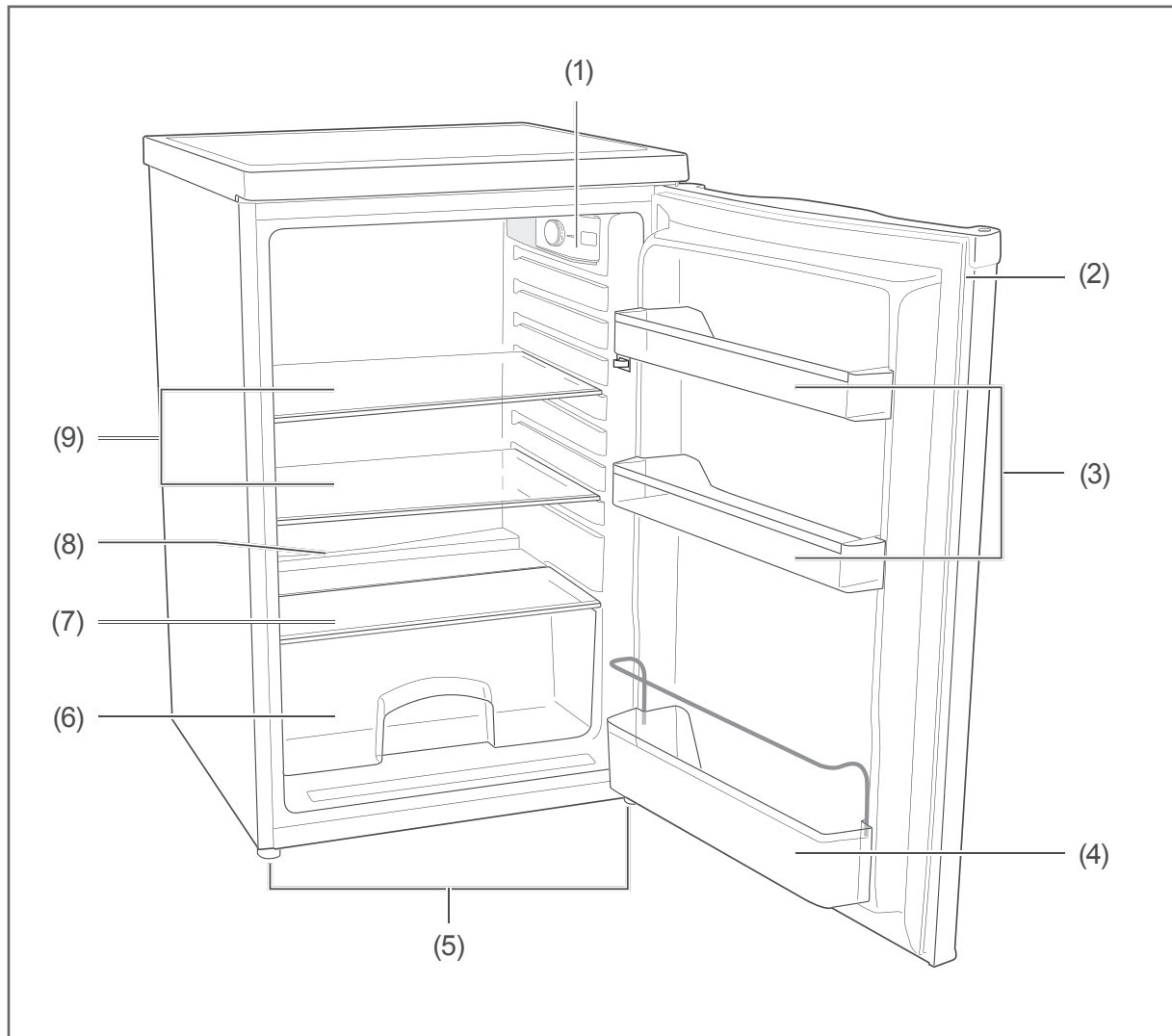
- Insbesondere rohes Fleisch und Fisch ausreichend verpacken, damit danebenliegende Lebensmittel nicht durch Salmonellen o. Ä. kontaminiert werden.
- Die von den Lebensmittelherstellern empfohlenen Lagerzeiten einhalten.

 **HINWEIS****Brandgefahr!**

Unsachgemäßer Umgang mit dem Gerät kann zu einem Brand und zu Sachschäden führen.

- Gerät nur an eine ordnungsgemäß installierte Schutzkontakt-Steckdose anschließen.
- Der Anschluss an eine Steckdosenableitung oder eine Mehrfachsteckdose ist unzulässig.
- Gerät nicht direkt an die Wand stellen und die Mindestabstände einhalten (siehe „Inbetriebnahme“ auf Seite DE-19).

Geräteteile und Bedienelemente



(1) Leistungsstufenregler mit
Innenbeleuchtung

(2) Gerätetür

(3) Türablage, 2×

(4) Flaschenablage

(5) Schraubfuß, 2×

(6) Obst- und Gemüseschublade

(7) Glasablage als Abdeckung der
Obst- und Gemüseschublade

(8) Tauwasserablauf

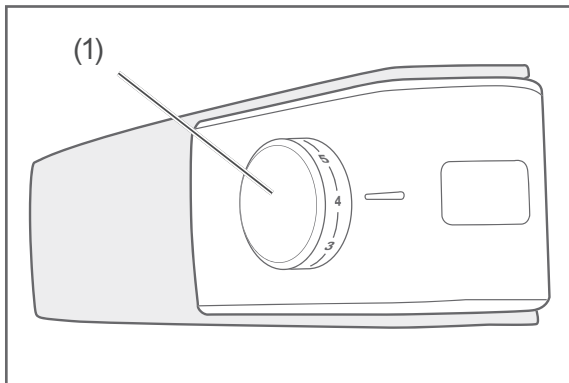
(9) Glasablage, 2×

Bedienung

Bevor Sie beginnen

- Lesen Sie das Kapitel „Sicherheit“ ab Seite DE-4.
- Stellen Sie das Gerät auf, und schließen Sie es an, wie im Kapitel „Inbetriebnahme“ ab Seite DE-19 beschrieben.

Gerät ein- und ausschalten



Der Leistungsstufenregler (1) dient auch zum Ein- und Ausschalten des Geräts. Er befindet sich an der rechten Wand im Kühlbereich und ist stufenlos einstellbar.

Einschalten

1. Stecken Sie den Netzstecker in eine leicht zugängliche Steckdose (220–240 V~/50 Hz).
2. Bringen Sie den Leistungsstufenregler (1) in eine Position zwischen „1“ und „7“. Das Gerät ist damit eingeschaltet. Der Kompressor beginnt zu arbeiten, das Kältemittel strömt durch die Rohre und Sie hören ein leises Rauschen. Die Innenbeleuchtung schaltet ein, sobald die Gerätetür (2) geöffnet wird, und schaltet aus, wenn die Gerätetür geschlossen wird.
3. Macht das Gerät störende Geräusche, überprüfen Sie den festen Stand, und entfernen Sie Gegenstände, die auf dem Gerät liegen.

Ausschalten

1. Bringen Sie den Leistungsstufenregler (1) in die Position „0“. Das Rauschen des Kompressors hört auf. Das Gerät kühlt nicht mehr.
2. Um das Gerät ganz auszuschalten, ziehen Sie den Netzstecker.
3. Wenn das Gerät ausgeschaltet ist, lassen Sie die Gerätetür (2) leicht geöffnet, damit sich kein Schimmel bildet.

Leistungsstufe einstellen

! WARNUNG

Gesundheitsgefahr!

Das Gerät arbeitet eventuell nicht einwandfrei, wenn es über längere Zeit zu geringer Umgebungstemperatur ausgesetzt wird. Es kann dann zu einem Temperaturanstieg im Kühlbereich kommen.

- Immer die vorgeschriebene Umgebungstemperatur einhalten (siehe „Bestimmungsgemäßer Gebrauch“ auf Seite DE-4).

Stellen Sie die Temperatur auf +6 °C und befüllen Sie den Kühlbereich so, dass die Temperaturverhältnisse im Inneren optimal ausgenutzt und die optimale Aufbewahrung der Lebensmittel gewährleistet werden kann.

Eine zu hohe oder zu niedrige Temperatureinstellung kann dazu führen, dass der Haltbarkeitszeitraum Ihrer Lebensmittel verkürzt wird. Dies führt zu höheren Lebensmittelabfällen.

Mit dem Leistungsstufenregler (1) können Sie die Temperatur im Kühlbereich einstellen.



Wenn der Leistungsstufenregler auf Stufe „0“ eingestellt wird, hört der Kompressor auf zu arbeiten, und die Innenbeleuchtung erlischt.

Die folgende Tabelle gibt einen Überblick über die bei den einzelnen Einstellungen zu erzielenden Innentemperaturen (jeweils $\pm 2\text{ °C}$):

Einstellung	Temperatur
0	—
1	ca. 9 °C
2	ca. 7 °C
3	ca. 5 °C
4	ca. 4 °C
5	ca. 3 °C
6	ca. 2 °C
7	ca. 0 °C

- Wählen Sie zunächst eine mittlere Einstellung.
- Wählen Sie bei ansteigender Umgebungstemperatur, z. B. im Sommer, eine entsprechend höhere Einstellung.
- Um die Kühlleistung im Kühlbereich zu erhöhen, drehen Sie den Leistungsstufenregler (1) in Richtung „7“.
- Um die Kühlleistung im Kühlbereich zu verringern, drehen Sie den Leistungsstufenregler in Richtung „0“.

Um die Kühlleistung kontrollieren zu können, benötigen Sie idealerweise ein Kühl-/Gefrierthermometer.

Platzieren Sie es oberhalb der Obst- und Gemüseschublade; die ideale Temperatur im Kühlbereich beträgt $+6\text{ °C}$.

Diese Temperatur kann erreicht werden, indem der Leistungsstufenregler (1) auf Stufe 3 eingestellt wird. Verwenden Sie aber in jedem Fall das Kühl-/Gefrierthermometer, um die tatsächliche Temperatur zu ermitteln



Wenn Sie eine niedrigere Temperatur einstellen, benötigen Sie mehr Kühlleistung. Das erhöht den Energieverbrauch.

Glas- und Türablagen

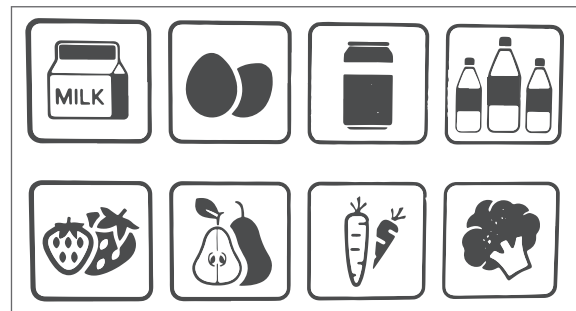
Die effizienteste Energienutzung für Ihr Gerät erzielen Sie, wenn Sie die Schublade, Glasablagen und Türfächer wie in der Abbildung auf Seite DE-10 gezeigt, kombinieren.

Die Glasablagen (7) und (9) und die Türablagen (3) lassen sich herausnehmen und bei Bedarf anders anordnen.

1. Heben Sie die Glasablage bzw. Türablage an, und nehmen Sie sie heraus.
2. Setzen Sie die Glasablage bzw. Türablage an neuer Position von oben ein.

Piktogramme

Auf der Innenseite der Gerätetür (2) finden Sie folgende Piktogramme:



Das bedeutet, dass Sie im Kühlbereich des Geräts frisches Obst und frisches Gemüse, Milch, Getränke und Eier lagern können (siehe „Lebensmittel kühlen“ auf Seite DE-13).

Lebensmittel kühlen

! WARNUNG

Explosionsgefahr!
 Unsachgemäßer Umgang mit dem Gerät kann zu Explosionen führen.

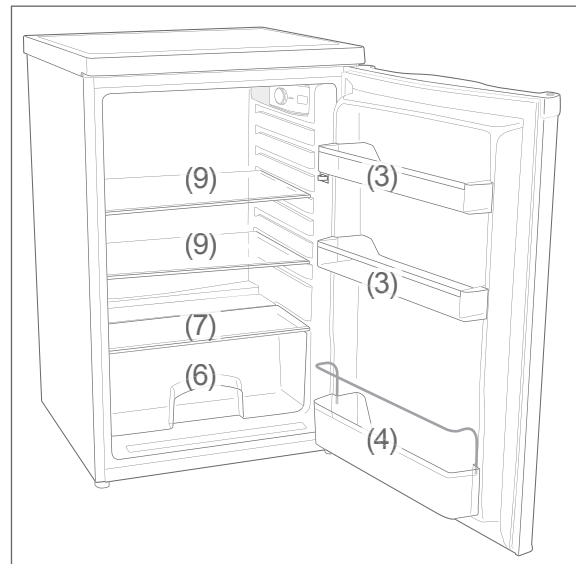
- In diesem Gerät keine explosionsfähigen Stoffe, wie zum Beispiel Aerosolbehälter mit brennbarem Treibgas, lagern, da sie zündfähige Gas-Luft-Gemische bilden können.

! VORSICHT

Gesundheitsgefahr!
 Verunreinigte Lebensmittel können gesundheitliche Schäden verursachen.

- Wenn die Tür für eine längere Zeit geöffnet wird, kann es zu einem erheblichen Temperaturanstieg in den Fächern des Gerätes kommen.
- Die Flächen, die mit Lebensmitteln und zugänglichen Ablaufsystemen in Berührung kommen können, regelmäßig reinigen.
- Wenn das Kühl-/Gefriergerät längere Zeit leer steht, das Gerät ausschalten, abtauen, reinigen und die Tür offen lassen, um Schimmelbildung zu vermeiden.
- Rohes Fleisch und Fisch in geeigneten Behältern im Kühlschrank so aufbewahren, dass es andere Lebensmittel nicht berührt oder auf diese tropft.

Kühlbereich bestücken



- Kombinieren Sie die Schublade, Glas- und Türablagen wie in der Abbildung oben gezeigt, um die effizienteste Energienutzung für Ihr Gerät zu erzielen.
- Eine zu hohe oder zu niedrige Temperatureinstellung kann dazu führen, dass der Haltbarkeitszeitraum Ihrer Lebensmittel verkürzt wird. Dies führt zu höheren Lebensmittelabfällen.
- Stellen Sie die Temperatur im Kühlbereich auf +6 °C, und bestücken Sie den Kühlbereich so, dass die Temperaturverhältnisse im Inneren optimal ausgenutzt werden und die optimale Aufbewahrung der Lebensmittel gewährleistet werden kann.

Folgende Tipps zeigen Ihnen, wie Sie Lebensmittel in Ihrem Gerät lagern können, um sie über den längstmöglichen Zeitraum bestmöglich aufzubewahren. Auf diese Weise vermeiden Sie Lebensmittelabfälle.

- Lagern Sie streichfähige Butter und Käse in der oberen Türablage (3). Dort ist die Temperatur am höchsten.
- Lagern Sie Konserven, Gläser und Eier auf der unteren Türablage (3). Die Eier legen Sie am besten auf die mitgelieferte Eierablage.
- Stellen Sie Getränkekartons und Flaschen in die Flaschablage (4). Stellen Sie volle Behälter dichter ans Scharnier, um die Belastung der Gerätetür (2) zu vermindern.
- Lagern Sie Gekochtes und Gebackenes auf den Glasablagen (9).
- Lagern Sie Frischfleisch, Wild, Geflügel, Speck, Wurst und rohen Fisch auf der Glasablage (7) über der Obst- und Gemüseschublade (6). Dort ist die Temperatur am niedrigsten.
- Lagern Sie frisches Obst und Gemüse in der Obst- und Gemüseschublade (6).
- Lagern Sie hochprozentigen Alkohol nur stehend und fest verschlossen.
- Lassen Sie warme Lebensmittel abkühlen, ehe Sie sie in den Kühlbereich stellen.

Die Temperaturen im Gerät und damit der Energieverbrauch können ansteigen,

- wenn die Gerätetür (2) häufig oder lange geöffnet wird.
- wenn die vorgeschriebene Raumtemperatur über- oder unterschritten wird.

Der Energieverbrauch ist auch abhängig vom gewählten Standort (nähere Informationen siehe Seite DE-19).

Qualität erhalten

- Damit Aroma und Frische der Nahrungsmittel im Kühlbereich erhalten bleiben, legen oder stellen Sie alle zu kühlenden Lebensmittel nur verpackt in den Kühlbereich. Verwenden Sie spezielle Kunststoffbehälter für Lebensmittel oder handelsübliche Folien.
- Legen Sie die Lebensmittel
 - so in den Kühlbereich, dass die Luft frei zirkulieren kann. Decken Sie die Ablagen nicht mit Papier o. Ä. ab.
 - nicht direkt an die Rückwand. Sie können sonst an der Rückwand festfrieren.
- Die effizienteste Energienutzung für Ihr Gerät erzielen Sie, wenn Sie die Schublade, Glasablagen und Türfächer wie in der Abbildung auf Seite DE-13 gezeigt, kombinieren.

Pflege und Wartung

WARNUNG

Stromschlaggefahr!

Das Berühren von spannungsführenden Teilen kann zu schweren Verletzungen oder zum Tod führen.

- Vor dem Reinigen den Netzstecker ziehen bzw. die Sicherung ausschalten/herausdrehen.
- Beim Herausziehen des Netzsteckers immer am Netzstecker selbst anfassen, nicht an der Netzanschlussleitung ziehen.

VORSICHT

Gefahren für Kinder und Personen mit eingeschränkten physischen, sensorischen oder geistigen Fähigkeiten.

- Reinigung und Benutzer-Wartung dürfen nicht von Kindern ohne Beaufsichtigung durchgeführt werden.

HINWEIS

Die Oberflächen und Geräteteile werden durch ungeeignete Behandlung beschädigt.

- Auf keinen Fall aggressive, körnige, soda-, säure-, lösemittelhaltige oder schmirgelnde Reinigungsmittel verwenden. Diese greifen die Kunststoffflächen an. Empfehlenswert sind Allzweckreiniger mit einem neutralen pH-Wert.
- Türdichtungen und Geräteteile aus Kunststoff sind empfindlich gegen Öl und Fett. Verunreinigungen möglichst schnell entfernen.
- Nur weiche Tücher verwenden.

Türdichtungen kontrollieren und reinigen

Die Türdichtungen müssen regelmäßig kontrolliert werden, damit keine warme Luft in das Gerät eindringt.

1. Klemmen Sie zur Prüfung ein dünnes Stück Papier an verschiedenen Stellen ein. Das Papier muss sich an allen Stellen gleich schwer durchziehen lassen.
2. Falls die Dichtung nicht überall gleichmäßig anliegt: Erwärmen Sie die Dichtung an den entsprechenden Stellen vorsichtig mit einem Haartrockner und ziehen Sie sie mit den Fingern etwas heraus.
3. Reinigen Sie verschmutzte Dichtungen nur mit klarem Wasser.

Außenwände reinigen

- Verwenden Sie nur eine leichte pH-neutrale Seifenlauge.

Rückseite reinigen

Befreien Sie ein- bis zweimal im Jahr die Geräterückseite und den Kompressor von Staub.

- Fegen Sie die Geräterückseite und den Kompressor mit einem weichen Besen vorsichtig ab.

Abtauen und Innenbereich reinigen

Der Kühlbereich muss nicht abgetaut werden, denn er ist mit einer Abtau-Automatik ausgestattet. Reif und Eis werden automatisch abgetaut und das Tauwasser auf der Rückseite des Geräts in einer Tauwasserschale gesammelt. Durch die Wärme des Motors verdunstet das Tauwasser.

⚠ VORSICHT

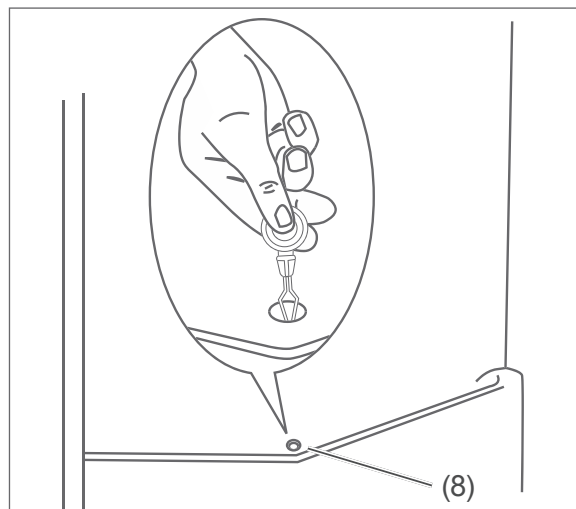
Explosionsgefahr!

Unsachgemäßer Umgang mit dem Gerät kann zu einer Verpuffung oder Explosion führen!

- Auf keinen Fall Abtausprays verwenden. Sie können explosive Gase bilden.
- Zum Beschleunigen des Abtauvorgangs keine anderen Mittel verwenden als vom Hersteller empfohlen. Z.B. keine elektrischen Heizgeräte, Messer oder Geräte mit offener Flamme wie z. B. Kerzen verwenden. Die Wärmedämmung und die Innenwände sind kratz- und hitzeempfindlich oder können schmelzen.

1. Bringen Sie den Leistungsstufenregler (1) in die Position „0“.
2. Ziehen Sie den Netzstecker aus der Steckdose.
3. Sorgen Sie dafür, dass Ihre Lebensmittel ausreichend gekühlt bleiben.
4. Nehmen Sie die Obst- und Gemüseschublade (6), und die Glasablagen (7) und (9) aus dem Kühlbereich heraus.
5. Um die Türablagen (3) sowie die Flaschenablage (4) herauszunehmen, drücken Sie sie seitlich etwas zusammen, und ziehen Sie sie gleichzeitig nach oben aus der Halterung heraus.
6. Reinigen Sie alle Teile in lauwarmem Spülwasser. Trocknen Sie danach alles gründlich ab.

7. Wischen Sie die Innenräume mit warmem Wasser und Spülmittel aus.
8. Geben Sie beim Nachwischen etwas Essig ins Wasser, um Schimmelbildung vorzubeugen.
9. Wischen Sie die Innenräume trocken und lassen Sie die Gerätetür (2) zum Lüften noch einige Zeit offen.



10. An der Rückwand des Kühlbereichs, oberhalb der Obst- und Gemüseschublade (6), befindet sich der Tauwasserablauf (8). In der Öffnung des Tauwasserablaufs steckt das Reinigungswerkzeug. Reinigen Sie damit den Tauwasserablauf.
11. Reinigen Sie die Türdichtungen nur mit klarem Wasser, sie sind empfindlich gegen Öl und Fett.
12. Setzen Sie die Glasablagen, die Obst- und Gemüseschublade und die Türablagen wieder ein.
13. Legen Sie die Lebensmittel zurück in den Kühlbereich.
14. Stecken Sie den Netzstecker wieder in die Steckdose, und bringen Sie den Leistungsstufenregler (1) in die Position „7“.
15. Bringen Sie den Leistungsstufenregler nach ca. 3 Stunden wieder in die gewünschte Position.

Innenbeleuchtung

WARNUNG

Stromschlaggefahr!

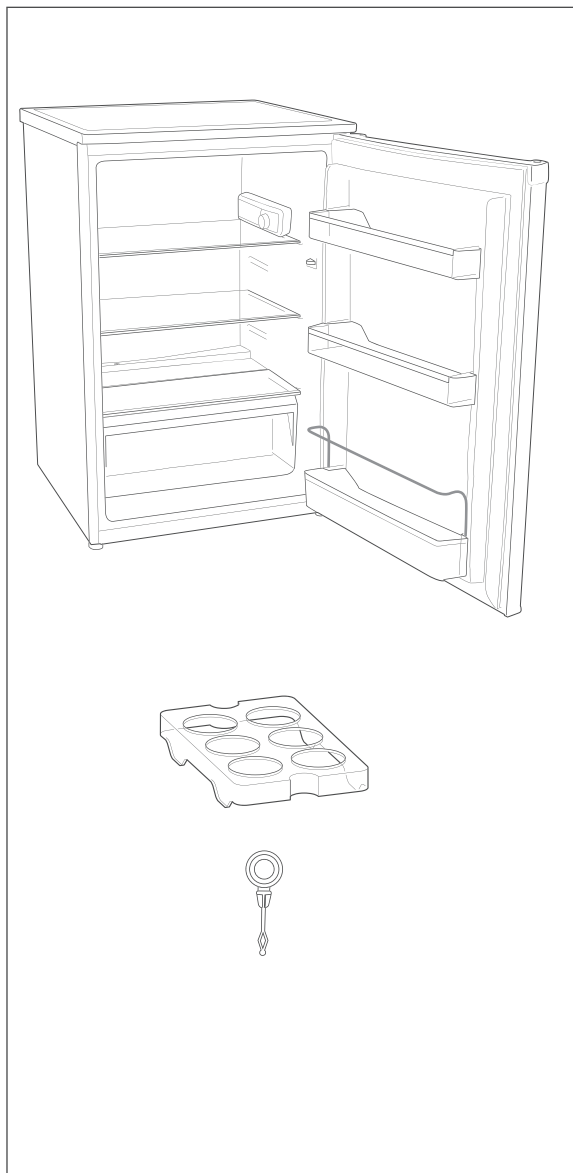
Das Berühren von unter Spannung stehenden Teilen kann zu schweren Verletzungen oder zum Tod führen.

- Abdeckungen von der Innenbeleuchtung nicht entfernen.
- Nicht versuchen, die Innenbeleuchtung auszutauschen.

Die Innenbeleuchtung schaltet sich beim Öffnen der Gerätetür (2) automatisch ein und erlischt beim Schließen der Gerätetür.

Als Leuchtmittel werden LEDs verwendet, die wartungsfrei sind. Sollte die Innenbeleuchtung einmal ausfallen, wenden Sie sich an unseren Service (siehe Seite DE-28).

Lieferung



Lieferumfang

- 1× Kühlschrank
- 2× Türablage
- 1× Flaschenablage
- 2× Glasablage
- 1× Glasablage als Abdeckung der Obst- und Gemüseschublade
- 1× Obst- und Gemüseschublade
- 1× Eierablage
- 1× Reinigungswerkzeug
- 1× Gebrauchsanleitung

Lieferung kontrollieren

1. Transportieren Sie das Gerät an einen geeigneten Standort, und packen Sie es aus (siehe „Inbetriebnahme“ auf Seite DE-19).
2. Entfernen Sie alle Verpackungsteile, Kunststoffprofile, Klebestreifen und Schaumpolster.
3. Prüfen Sie, ob die Lieferung vollständig ist.
4. Kontrollieren Sie, ob das Gerät Transportschäden aufweist.
5. Sollte die Lieferung unvollständig sein oder das Gerät einen Transportschaden aufweisen, nehmen Sie bitte Kontakt mit unserem Service auf (siehe Seite DE-28).

WARNUNG

Stromschlaggefahr!

Das Berühren von spannungsführenden Teilen kann zu schweren Verletzungen oder zum Tod führen.

- Nie ein beschädigtes Gerät in Betrieb nehmen.



Das Typschild finden Sie im Inneren des Geräts.

Inbetriebnahme

Bevor Sie beginnen

- Lesen Sie das Kapitel „Sicherheit“ auf Seite DE-4.
- Bauen Sie das Gerät ein, und schließen Sie es an, wie im Kapitel „Inbetriebnahme“ auf Seite DE-19 beschrieben.

Auspacken und Aufstellen

WARNUNG

Erstickungsgefahr!

Kinder können sich in der Verpackungsfolie verfangen oder Kleinteile verschlucken und ersticken.

- Kinder nicht mit der Verpackungsfolie spielen lassen.

VORSICHT

Verletzungsgefahr!

Unsachgemäßer Umgang mit dem Gerät kann zu Verletzungen führen.

- Das Gerät ist schwer und unhandlich. Beim Transport die Hilfe einer weiteren Person in Anspruch nehmen.
- Schubfächer, Türen etc. nicht als Trittbrett oder zum Abstützen verwenden.

Gefahren durch Kältemittel!

- Den Kältemittelkreislauf nicht beschädigen, z. B. durch Aufstechen der Kältemittelkanäle des Verdampfers mit scharfen Gegenständen, Abknicken von Rohrleitungen usw.
- Herausspritzendes Kältemittel ist brennbar und kann zu Augenschäden führen. Spülen Sie in diesem Fall die Augen unter klarem Wasser und rufen Sie sofort einen Arzt.
- Damit im Fall einer Leckage des Kältemittelkreislaufs kein zündfähiges

Gas-Luft-Gemisch entstehen kann, muss der Aufstellraum laut Norm EN 378 eine Mindestgröße von 1 m³ je 8 g Kältemittel haben. Die Menge des Kältemittels in Ihrem Gerät ist im Datenblatt am Ende dieser Gebrauchsanleitung angegeben.

HINWEIS

Beschädigungsgefahr!

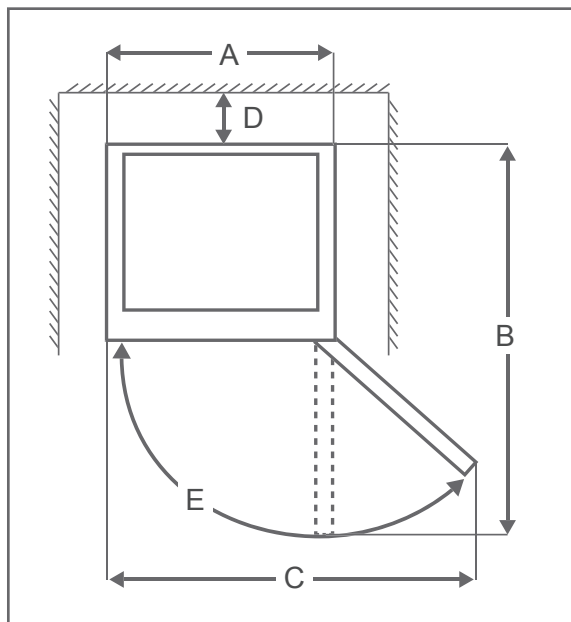
Unsachgemäßer Umgang mit dem Gerät kann zu Beschädigungen führen.

- Das Kühlgerät möglichst nicht in die Horizontale kippen.
- Zum Auspacken keine scharfen oder spitzen Gegenstände verwenden.
- Beim Auspacken auf keinen Fall das Isoliermaterial an der Geräterückseite beschädigen.

Das Gerät arbeitet eventuell nicht einwandfrei, wenn es über längere Zeit zu geringer Umgebungstemperatur ausgesetzt wird. Es kann dann zu einem Temperaturanstieg im Inneren kommen.

- Immer die vorgeschriebene Umgebungstemperatur einhalten (siehe „Bestimmungsgemäßer Gebrauch“ auf Seite DE-4).

1. Packen Sie das Gerät aus und entfernen Sie vorsichtig alle Verpackungsteile, Kunststoffprofile, Klebestreifen, Schutzfolien und Schaumpolster innen, außen und auf der Geräterückseite.
2. Wählen Sie einen geeigneten Standort und halten Sie die vorgegebenen Mindestabstände und Umgebungstemperaturen ein.



Platzbedarf nach Gerätemaßen

- A: 550 mm B: 1130 mm
 C: 940 mm D: 50 mm
 E: 135°

- Damit im Fall einer Leckage des Kältemittelkreislaufs kein zündfähiges Gas-Luft-Gemisch entstehen kann, muss der Aufstellraum mindestens 3 m³ groß sein.
- Gerät nur auf einem ebenen und festen Untergrund abstellen. Der Untergrund muss das Gewicht des gefüllten Gerätes tragen können.

- Gut geeignet sind Standorte, die trocken, gut belüftet und möglichst kühl sind.
- Ungünstig sind Standorte mit direkter Sonneneinstrahlung oder unmittelbar neben einem Ofen, Herd oder Heizkörper.
- Diese Mindestabstände müssen eingehalten werden:

zu Elektroherden	3 cm
zu Öl- und Kohleherden	30 cm
zu anderen Kühlgeräten	2 cm
zu Wasch- und Geschirrspülmaschinen	2 cm
- Möchten Sie diese Abstände verringern, können Sie eine Isolierplatte zwischen den Geräten anbringen.
- Wenn am Aufstellungsort eine Fußbodenheizung installiert ist, stellen Sie das Kühlgerät auf eine Isolierplatte aus festem Material.

Über Klimaklassen

- Halten Sie immer die vorgeschriebene Umgebungstemperatur ein (siehe „Bestimmungsgemäßer Gebrauch“ auf Seite DE-4).

Klimaklasse bedeutet, dass das Gerät für den Betrieb bei der unten genannten Umgebungstemperatur bestimmt ist (siehe Tabelle „Klimaklassen“). Sinkt die Raumtemperatur wesentlich darunter, schaltet sich das Gerät nicht so oft ein. Dies bedeutet, dass ein un-

Tabelle "Klimaklassen"		
Zonenbezeichnung	Code	Definition
erweiterte gemäßigte Zone	SN	Dieses Kühlgerät ist für die Verwendung bei Umgebungstemperaturen von +10 °C bis +32 °C bestimmt.
gemäßigte Zone	N	Dieses Kühlgerät ist für die Verwendung bei Umgebungstemperaturen von +16 °C bis +32 °C bestimmt.
subtropische Zone	ST	Dieses Kühlgerät ist für die Verwendung bei Umgebungstemperaturen von +16 °C bis +38 °C bestimmt.
tropische Zone	T	Dieses Kühlgerät ist für die Verwendung bei Umgebungstemperaturen von +16 °C bis +43 °C bestimmt.

erwünschter Temperaturanstieg entstehen kann.

Gerät aufstellen und ausrichten

HINWEIS

Beschädigungsgefahr!

Eine unzureichende Luftzirkulation kann zur Überhitzung führen und Schäden am Gerät verursachen.

- Der gesamte Raum oberhalb des Gerätes muss frei bleiben.
- Das Gerät darf nicht direkt an der Wand stehen (min. 5 cm Abstand lassen).

1. Stellen Sie das Gerät auf einen möglichst ebenen, festen Untergrund.
2. Um eine ausreichende Luftzirkulation zu gewährleisten,
 - muss der gesamte Raum oberhalb des Gerätes frei bleiben.
 - darf das Gerät nicht direkt an der Wand stehen (min. 5 cm Abstand lassen)
 - muss der Abstand von den Lüftungsschlitzen bis zur Wand, zu Schränken oder anderen Geräten mindestens 15 cm betragen.
3. Überprüfen Sie den Stand mit einer Wasserwaage.
4. Gleichen Sie Unebenheiten des Untergrunds mithilfe der beiden vorderen Schraubfüße aus.
 - Schließen Sie dazu die Gerätetür (2).
 - Kippen Sie das Gerät leicht nach hinten und drehen Sie die Schraubfüße (5) hinein bzw. heraus.
 - Richten Sie das Gerät wieder auf und überprüfen Sie die Ausrichtung mit ei-

ner Wasserwaage. Wiederholen Sie den Vorgang, bis das Gerät senkrecht ausgerichtet ist. Beim Öffnen der Gerätetür darf sich das Gerät nicht bewegen.

Grundreinigung

- Um den Geruch zu entfernen, der allen neuen Geräten anhaftet, wischen Sie den Innenraum vor dem ersten Gebrauch mit Essigwasser aus. Wischen Sie anschließend mit klarem Wasser nach und trocknen Sie alle Teile danach ab.

Gerät anschließen

WARNUNG

Stromschlaggefahr!

Das Berühren von spannungsführenden Teilen kann zu schweren Verletzungen oder zum Tod führen.

- Gerät nicht in Betrieb nehmen oder weiter betreiben, wenn es
 - sichtbare Schäden aufweist, z.B. die Anschlussleitung defekt ist,
 - Rauch entwickelt oder verbrannt riecht,
 - ungewohnte Geräusche von sich gibt.

In einem solchen Fall Netzstecker ziehen bzw. Sicherung herausschrauben/ausschalten und unseren Service kontaktieren (siehe Seite DE-28).

- Der Anschluss an eine Zeitschaltuhr oder ein separates Fernwirkssystem zur Fernüberwachung und -steuerung ist unzulässig.
- Falls der Netzstecker nach dem Anschluss nicht mehr zugänglich ist,

muss eine allpolige Trennvorrichtung gemäß Überspannungskategorie III in der Hausinstallation mit mindestens 3 mm Kontaktabstand vorgeschaltet sein; ziehen Sie gegebenenfalls eine Fachkraft zurate (siehe „Service“ auf Seite DE-28).

- Netzkabel nicht knicken oder klemmen und nicht über scharfe Kanten legen. Die Folge kann ein Kabelbruch sein.

VORSICHT

Brandgefahr!

Unsachgemäßer Umgang mit dem Gerät kann zu einem Brand und zu Sachschäden führen.

- Gerät nur an eine ordnungsgemäß installierte Schutzkontakt-Steckdose anschließen. Der Anschluss an eine Steckdosenleiste oder eine Mehrfachsteckdose ist unzulässig.


HINWEIS

Beschädigungsgefahr!

Wenn das Kühlgerät liegend transportiert wurde, kann Schmiermittel aus dem Kompressor in den Kühlkreislauf gelangt sein.

- Nach dem Transport und vor dem Anschließen das Gerät ca. 2 Stunden aufrecht stehen lassen. Dadurch hat das Schmiermittel genügend Zeit, um in den Kompressor zurückzuzufießen.

- Stecken Sie den Netzstecker in eine vorschriftsmäßig installierte und leicht zugängliche Steckdose (220–240 V~/50 Hz). Mit dem Öffnen und Schließen der Gerätetür (2) wird die Innenbeleuchtung automatisch ein- und ausgeschaltet.

 Alles Wichtige zur Bedienung finden Sie ab Seite DE-11.

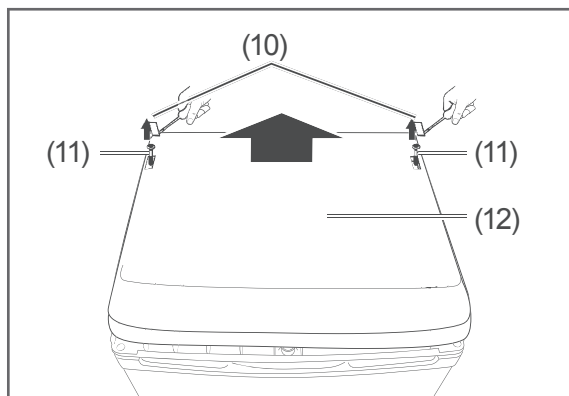
Türanschlag wechseln

Bei Auslieferung befindet sich der Türanschlag rechts. Sollten Ihre räumlichen Verhältnisse es erfordern, können Sie den Türanschlag wechseln. Der Wechsel des Türanschlags erfordert etwas handwerkliches Geschick.

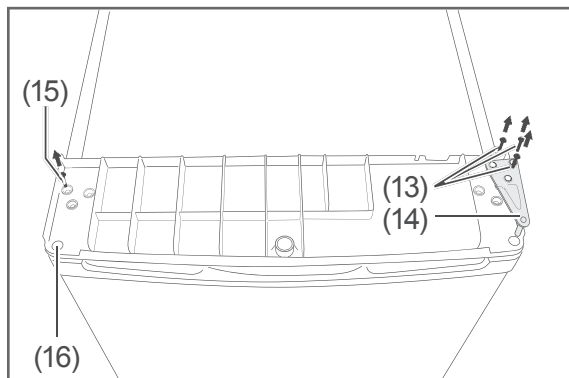
Um den Türanschlag zu wechseln, benötigen Sie folgendes Werkzeug:

- Kreuzschlitz-Schraubendreher
- 8er und 10er Maul- oder Steckschlüssel

1. Trennen Sie das Gerät vom Stromnetz.

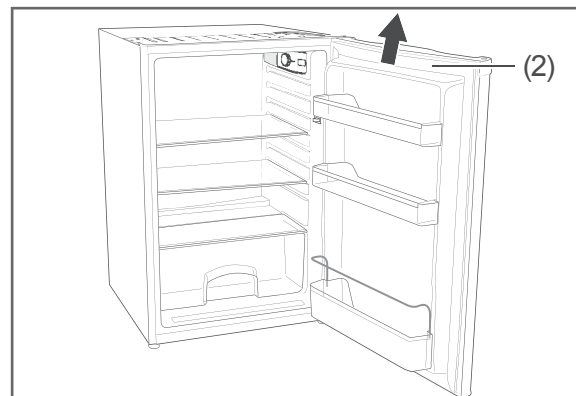


2. Lösen Sie die beiden Schraubabdeckungen (10) auf der Oberseite der Abdeckung (12) mit einem Schlitz-Schraubendreher.
3. Schrauben Sie die zwei Schrauben (11) links und rechts aus der Oberseite der Abdeckung heraus.
4. Nehmen Sie die Abdeckung ab.

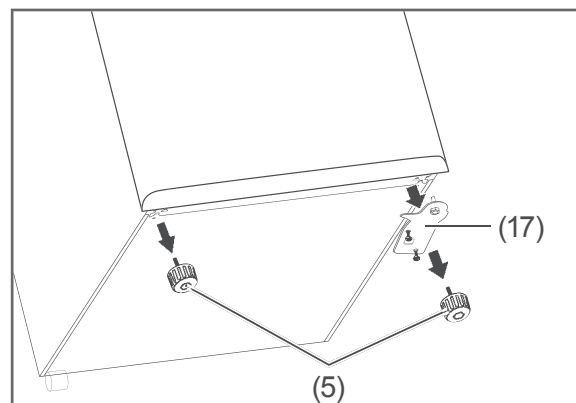


5. Schrauben Sie die drei Befestigungsschrauben (13) der oberen Scharnierplatte (14) und die einzelne Schraube (15) auf der gegenüberliegenden Seite heraus.

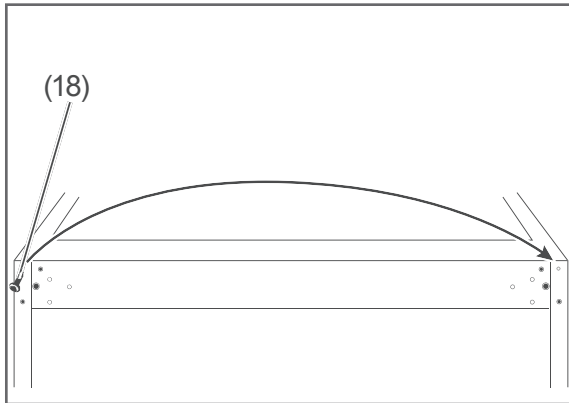
6. Hebeln Sie außerdem den Blindstopfen (16) auf der linken Seite der Gerätetür (2) heraus.
7. Nehmen Sie die obere Scharnierplatte ab.



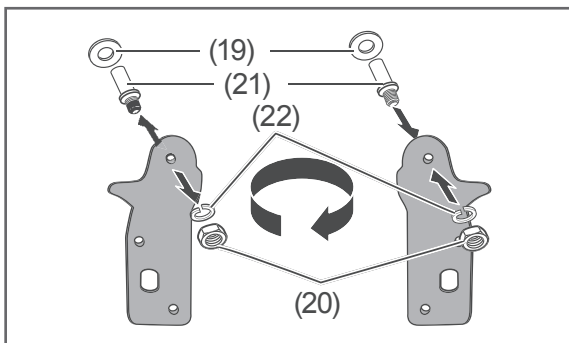
8. Nehmen Sie die Gerätetür (2) ab, und stellen Sie sie vorsichtig ab.



9. Kippen Sie das Gerät nach hinten (maximal 45°), damit Sie auch das untere Türscharnier umsetzen können.
10. Schrauben Sie die beiden Schraubfüße (5) heraus.
11. Schrauben Sie die untere Scharnierplatte (17) ab.

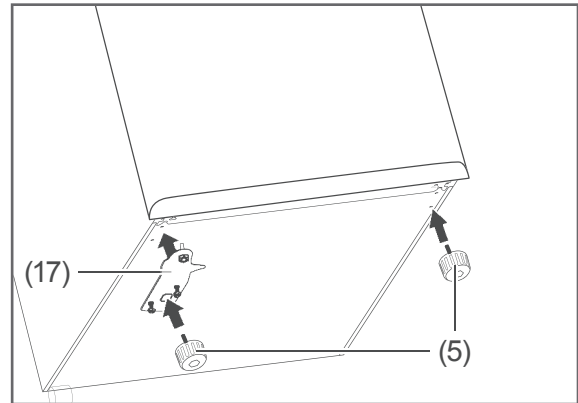


12. Schrauben Sie die Schraube (18) links unten am Gehäuse ab, und setzen Sie sie an der rechten Seite wieder ein.



13. Nehmen Sie die Unterlegscheibe (19) ab, und lösen Sie die Mutter (20) des Scharnierbolzens (21) mit einem 10er Schlüssel. Bewahren Sie sowohl die Mutter und die Unterlegscheibe wie auch den Sprengring (22) sorgfältig auf.

14. Drehen Sie die Scharnierplatte um; stecken Sie den Scharnierbolzen von der anderen Seite durch, und befestigen Sie ihn wieder mit Sprengring und Mutter. Bringen Sie auch die Unterlegscheibe wieder an.

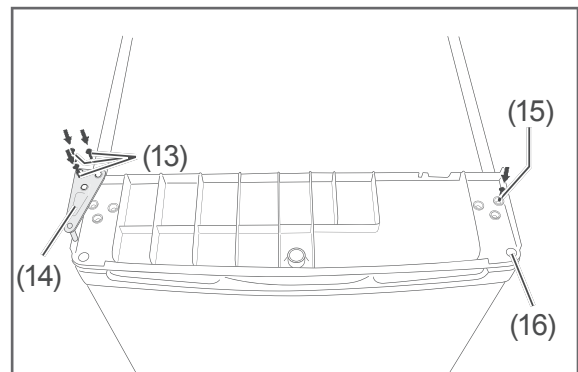


15. Schrauben Sie die Scharnierplatte (17) auf der gegenüberliegenden Seite fest.

i Drehen Sie die Schrauben mit dem Schraubendreher 2 oder 3 Umdrehungen weit hinein, und ziehen Sie sie dann mit dem 8er Schraubenschlüssel fest.

16. Schrauben Sie auch die Schraubfüße (5) wieder an.

17. Setzen Sie die Gerätetür (2) wieder ein.



18. Schrauben Sie die obere Scharnierplatte (14) mittels der drei Befestigungsschrauben (13) wieder fest.

Schrauben Sie ebenfalls die Schraube (15) auf der gegenüberliegenden Seite wieder fest, und setzen Sie den Blindstopfen (16) auf der gegenüberliegenden Seite der Gerätetür ein.

19. Legen Sie die Abdeckung (12) wieder auf das Gerät zurück. Drücken Sie an beiden Seiten vorne links und rechts auf die Abdeckung, bis sie einrastet.
20. Schrauben Sie die zwei Schrauben (11) wieder fest.
21. Setzen Sie die beiden Abdeckungen (10) wieder ein.
22. Richten Sie das Gerät aus, wie im Abschnitt „Gerät aufstellen und ausrichten“ auf Seite DE-21 beschrieben.

Fehlersuchtablelle

Bei allen elektrischen Geräten können Störungen auftreten. Dabei muss es sich nicht um einen Defekt am Gerät handeln. Prüfen Sie deshalb bitte anhand der Tabelle, ob Sie die Störung beseitigen können.

WARNUNG

Stromschlaggefahr bei unsachgemäßer Reparatur!

- Niemals versuchen, das Gerät selbst zu reparieren. Das kann Sie und spätere Benutzer in Gefahr bringen. Nur autorisierte Fachkräfte dürfen diese Reparaturen ausführen.

Problem	Mögliche Ursache	Lösungen, Tipps, Erklärungen
Kompressor aus, Innenbeleuchtung aus.	Steckdose ohne Strom.	Steckdose mit einem anderen Gerät überprüfen.
	Netzstecker sitzt lose.	Festen Sitz des Netzsteckers kontrollieren.
Kompressor aus, Innenbeleuchtung an.	Leistungsstufenregler (1) steht auf „0“.	Leistungsstufenregler auf höhere Position drehen (siehe „Leistungsstufe einstellen“ auf Seite DE-11).
	Gewünschte Temperatur ist erreicht.	Weiteres Kühlen nicht erforderlich. Wenn die Innentemperatur steigt, schaltet sich der Kompressor selbsttätig ein.
Gerät kühlt zu stark.	Zu hohe Leistungsstufe eingestellt.	Niedrigere Einstellung wählen (siehe „Leistungsstufe einstellen“ auf Seite DE-11).
Gerät kühlt nicht ausreichend.	Zu niedrige Leistungsstufe eingestellt.	Höhere Einstellung wählen (siehe „Leistungsstufe einstellen“ auf Seite DE-11).
	Gerätetür nicht fest verschlossen oder Türdichtung liegt nicht voll auf.	Siehe „Türdichtungen kontrollieren und reinigen“ auf Seite DE-15.
	Gerät steht in der Nähe einer Wärmequelle.	Isolierplatte zwischen die Geräte stellen oder Standort wechseln.
	Speisen warm eingelagert.	Nur abgekühlte Speisen einlagern.
	Umgebungstemperatur zu niedrig oder zu hoch.	Umgebungstemperatur anpassen (siehe „Bestimmungsgemäßer Gebrauch“ auf Seite DE-4).
	Kompressor scheint defekt.	Leistungsstufenregler auf „7“ stellen. Schaltet sich der Kompressor nicht binnen einer Stunde ein, verständigen Sie unseren Service (siehe Seite DE-28).

Problem	Mögliche Ursache	Lösungen, Tipps, Erklärungen
Gerät erzeugt Geräusche.	Betriebsgeräusche sind funktionsbedingt und zeigen keine Störung an.	Rauschen: Kälteaggregat läuft.
		Fließgeräusche: Kältemittel fließt durch die Rohre.
		Klicken: Kompressor schaltet ein oder aus.
	Störende Geräusche.	Festen Stand überprüfen.
Gegenstände vom Gerät entfernen.		
Fremdkörper von der Geräterückseite entfernen.		
Unten im Kühlbereich hat sich Wasser gesammelt.	Tauwasserablauf ist verstopft.	Verstopfung des Tauwasserablaufs mithilfe des mitgelieferten Reinigungswerkzeugs beseitigen.

Service

Bitte beachten! Sie sind für den einwandfreien Zustand des Geräts und die fachgerechte Benutzung im Haushalt verantwortlich.

- Wenn Sie wegen eines Bedienfehlers den Kundendienst rufen, so ist der Besuch auch während der Gewährleistungs-/Garantiezeit für Sie mit Kosten verbunden.
Für diesen Artikel gilt die gesetzliche Gewährleistung von 24 Monaten.
- Durch Nichtbeachtung dieser Anleitung verursachte Schäden können leider nicht anerkannt werden.

Damit wir Ihnen schnell helfen können, nennen Sie uns bitte:

Gerätebezeichnung	Farbe	Modell	Bestellnummer
hanseatic Kühlschrank	Weiß	HKS8555EW-2	26108613

Beratung, Reklamation und Bestellung

Wenden Sie sich bitte an die Produktberatung Ihres Versandhauses, wenn

- die Lieferung unvollständig ist,
- das Gerät Transportschäden aufweist,
- Sie Fragen zu Ihrem Gerät haben,
- sich eine Störung nicht mithilfe der Fehler-suchtafel beheben lässt,
- Sie weiteres Zubehör bestellen möchten.

Reparaturen und Ersatzteile

Ersatzteile stehen für eine Mindestdauer von sieben Jahren nach dem Inverkehrbringen des letzten Exemplars des Modells zur Verfügung. Türdichtungen stehen für einen Zeitraum von zehn Jahren zur Verfügung.

Kunden in Deutschland

- Wenden Sie sich bitte an unseren Technik-Service:
Telefon 040 36 03 31 50

Kunden in Österreich

- Wenden Sie sich bitte an das Kunden-center oder die Produktberatung Ihres Versandhauses.

Abfallvermeidung, Rücknahme und Entsorgung

Abfallvermeidung

Maßnahmen der Abfallvermeidung haben nach den Vorschriften der Richtlinie 2008/98/EG grundsätzlich Vorrang vor Maßnahmen der Abfallbewirtschaftung.

Als Maßnahmen der Abfallvermeidung kommen bei Elektro- und Elektronikgeräten insbesondere die Verlängerung ihrer Lebensdauer durch Reparatur defekter Geräte und die Veräußerung funktionstüchtiger gebrauchter Geräte anstelle ihrer Zuführung zur Entsorgung in Betracht.

Helfen Sie uns, Abfall zu vermeiden, und wenden Sie sich an unseren Service.

Weitere Informationen enthält das Abfallvermeidungsprogramm des Bundes unter Beteiligung der Länder.

Kostenlose Altgeräte-Rücknahme

Verbraucher haben die Möglichkeit zur unentgeltlichen Abgabe eines Altgeräts bei einem rücknahmepflichtigen Vertreiber, wenn sie ein Neugerät der gleichen Geräteart mit einer im Wesentlichen gleichen Funktion erwerben. Diese Möglichkeit besteht auch bei Lieferungen an einen privaten Haushalt. Im Fernabsatzhandel beschränkt sich die Möglichkeit einer unentgeltlichen Abholung bei Erwerb eines Neugeräts auf Wärmeüberträger (z. B. Kühlschränke, Luftentfeuchter), Bildschirme und Bildschirmgeräte mit einer Bildschirm-Oberfläche > 100 cm² und auf Großgeräte, bei denen mindestens eine der äußeren Abmessungen mehr als 50 cm beträgt.

Abgesehen davon können Verbraucher bis zu drei Altgeräte einer Geräteart bei einer Sammelstelle eines Vertreibers unentgeltlich abgeben, ohne dass dies an den Erwerb eines Neugeräts geknüpft ist. Allerdings darf keine der äußeren Abmessungen des Altgerätes 25 cm überschreiten.

Entsorgung

Elektro-Altgeräte umweltgerecht entsorgen



Elektrogeräte enthalten Schadstoffe und wertvolle Ressourcen.

Jeder Verbraucher ist deshalb gesetzlich verpflichtet, Elektro-Altgeräte an einer zugelassenen Sammel- oder Rücknahmestelle abzugeben. Dadurch werden sie einer umwelt- und ressourcenschonenden Verwertung zugeführt.

Sie können Elektro-Altgeräte kostenlos beim lokalen Wertstoff-/Recyclinghof abgeben.

Für weitere Informationen zu diesem Thema wenden Sie sich direkt an Ihren Händler.

Daten löschen nicht vergessen!

Jeder Verbraucher ist, falls erforderlich, für das Löschen von personenbezogenen Daten aus Elektro- bzw. Elektronikgeräten selbst verantwortlich.

Batterien und Akkus, Lampen und Leuchtmittel

Falls erforderlich, müssen Alt-Batterien und Alt-Akkus, die nicht vom Elektroaltgerät umschlossen sind, sowie Lampen/Leuchtmittel, die zerstörungsfrei aus dem Altgerät entnommen werden können, vor der Abgabe aus den Geräten entfernt und getrennt entsorgt werden.



Das nebenstehende Symbol bedeutet, dass Batterien und Akkus nicht zusammen mit dem Hausmüll entsorgt werden dürfen.

Verbraucher sind gesetzlich verpflichtet, alle Batterien und Akkus, egal, ob sie Schadstoffe*) enthalten oder nicht, bei einer Sammelstelle ihrer Gemeinde/ihrer Stadtteils oder im Handel abzugeben, damit sie einer umweltschonenden Entsorgung sowie einer

Wiedergewinnung von wertvollen Rohstoffen wie Kobalt, Nickel oder Kupfer zugeführt werden können.

Die Rückgabe von Batterien und Akkus ist unentgeltlich.

Einige der möglichen Inhaltsstoffe wie Quecksilber, Cadmium und Blei sind giftig und gefährden bei einer unsachgemäßen Entsorgung die Umwelt. Schwermetalle z. B. können gesundheitsschädigende Wirkungen auf Menschen, Tiere und Pflanzen haben und sich in der Umwelt sowie in der Nahrungskette anreichern, um dann auf indirektem Weg über die Nahrung in den Körper zu gelangen.

Bei lithiumhaltigen Altbatterien besteht hohe Brandgefahr. Daher muss auf die ordnungsgemäße Entsorgung von lithiumhaltigen Altbatterien und -akkus besonderes Augenmerk gelegt werden. Bei falscher Entsorgung kann es außerdem zu inneren und äußeren Kurzschlüssen durch thermische Einwirkungen (Hitze) oder mechanische Beschädigungen kommen. Ein Kurzschluss kann zu einem Brand oder einer Explosion führen und schwerwiegende Folgen für Mensch und Umwelt haben. Kleben Sie daher bei lithiumhaltigen Batterien und Akkus vor der Entsorgung die Pole ab, um einen äußeren Kurzschluss zu vermeiden.

Batterien und Akkus, die nicht fest im Gerät verbaut sind, müssen vor der Entsorgung entfernt und separat entsorgt werden.

Batterien und Akkus bitte nur in entladene Zustand abgeben!

Verwenden Sie wenn möglich Akkus anstelle von Einwegbatterien.

*) gekennzeichnet mit:

Cd = Cadmium

Hg = Quecksilber

Pb = Blei

Verpackung



Unsere Verpackungen werden aus umweltfreundlichen, wiederverwertbaren Materialien hergestellt:

- Außenverpackung aus Pappe
- Formteile aus geschäumtem, FCKW-freiem Polystyrol (PS)
- Folien und Beutel aus Polyäthylen (PE)
- Spannbänder aus Polypropylen (PP)
- Auch Energie sparen schützt vor zu starker Erwärmung unserer Erde. Ihr neues Gerät verbraucht mit seiner umweltverträglichen Isolierung und seiner Technik wenig Energie.



Sollten es Ihre räumlichen Verhältnisse zulassen, empfehlen wir Ihnen, die Verpackung zumindest während der Garantiezeit aufzubewahren. Sollte das Gerät zur Reparatur eingeschickt werden müssen, ist es nur in der Originalverpackung ausreichend geschützt. Wenn Sie sich von der Verpackung trennen möchten, entsorgen Sie diese bitte umweltfreundlich.

Anhang

Produktdatenblatt gemäß VO (EU) Nr. 2019/2016

Das Produktdatenblatt zu Ihrem Gerät wird Ihnen online zur Verfügung gestellt.

Gehen Sie auf <https://eprel.ec.europa.eu> und geben Sie die Modellkennung Ihres Geräts ein, um das Produktdatenblatt abzurufen.

Die Modellkennung Ihres Geräts finden Sie unter Technische Daten.

Technische Daten

Bestellnummer	26108613
Gerätebezeichnung	Kühlschrank
Modellkennung	HKS8555EW-2
Gerätemaße (Höhe × Breite × Tiefe)	850 mm × 550 mm × 580 mm
Leergewicht	26 kg
Kältemittel	R600a
Kältemittel Füllmenge	20 g
Schaummittel	Zyklopentan
Leistungsaufnahme	90 W
Versorgungsspannung / Frequenz / Nennstrom	220 - 240 V ~ / 50 Hz / 0,55 A
Schutzklasse	I
Klimaklasse: N-ST. Dieses Gerät ist für den Betrieb bei einer Umgebungstemperatur zwischen + 16 °C und + 38 °C bestimmt.	



HKS8555EW-2

hanseatic



User manual

Refrigerator

Manual/version:
2201-01000 EN 20221121
Article no.: 26108613
Reproduction, even of ex-
cerpts, is not permitted!

Table of contents



Please read through the safety instructions and user manual carefully before using the appliance. This is the only way you can use all the functions reliably and safely.

Be sure to also observe the national regulations in your country, which are valid in addition to the regulations specified in this user manual.

Keep all safety notices and instructions for future reference. Pass all safety notices and instructions on to the subsequent user of the product.



You can find more information on setting up the appliance and starting it up for the first time from page EN-18.

Explanation of terms and symbols, definitions	EN-3
Explanation of terms	EN-3
Explanation of symbols	EN-3
Definitions	EN-3
Safety	EN-4
Intended use	EN-4
Safety notices	EN-4
Appliance parts and control elements	EN-9
Operation	EN-10
Before getting started	EN-10
Switching the appliance on and off	EN-10
Setting the power level	EN-10
Glass and door shelves	EN-11
Pictograms	EN-11
Refrigerating food	EN-12
Filling the fridge	EN-12
Maintaining quality	EN-13

Care and maintenance	EN-14
Checking and cleaning the door seals ..	EN-14
Cleaning the exterior	EN-14
Cleaning the back	EN-14
Defrosting and cleaning the inner compartment	EN-15
Interior light	EN-16
Delivery	EN-17
Package contents	EN-17
Checking the delivery	EN-17
Start-up	EN-18
Before getting started	EN-18
Unpacking and setting up	EN-18
About climate categories	EN-19
Setting up and aligning the appliance ..	EN-20
Cleaning before use	EN-20
Connecting the appliance	EN-20
Reversing the door	EN-22
Troubleshooting table	EN-24
Service	EN-26
Advice, complaints and orders	EN-26
Repairs and spare parts	EN-26
Waste prevention, free return and disposal	EN-27
Waste prevention	EN-27
Free return of old electrical appliances	EN-27
Disposal	EN-27
Packaging	EN-28
Appendix	EN-29
Product fiche concerning Regulation (EU) No 2019/2016	EN-29
Technical specifications	EN-29

Explanation of terms and symbols, definitions

Explanation of terms

The following signal terms can be found in this user manual.

WARNING

This signal term indicates a hazard with a medium level of risk which, if not avoided, could result in death or serious injury.

CAUTION

This signal term indicates a hazard with a low level of risk which, if not avoided, could result in minor or moderate injury.

NOTICE

This signal term warns against possible damage to property.

Explanation of symbols

The following symbols can be found in this user manual and/or on the appliance:



This symbol refers to useful additional information



Caution: Fire hazard/flammable materials!

Definitions

“Food” refers to foods, ingredients and drinks including wine and other things mainly intended for consumption, which require refrigeration at certain temperatures.

Safety

Intended use

The appliance is intended for chilling fresh food and is not suitable for freezing food.

This appliance is designed for use at ambient temperatures of +16 °C to +38 °C.

The appliance is designed for use in private households and is not designed for commercial use or multiple use (e.g.: use by several parties in a block of flats).

The appliance is not suitable for storing blood reserves, medical products, laboratory samples, etc.

This cooling appliance is not designed for use as a built-in appliance.

The interior light must only be used to illuminate the interior of the appliance. It is not suitable for lighting a room.

If the supply cord is damaged, it must be replaced by the manufacturer, its service agent or similarly qualified persons in order to avoid a hazard.

Persons who are unable to operate the appliance safely due to their physical, sensory or mental abilities or lack of knowledge must be supervised during use.

Do not make any technical changes to the appliance.

Use the appliance exclusively as described in this user manual. Any other use is deemed improper and may result in damage to property or even personal injury. The manufacturer accepts no liability for damage caused by improper use.

Safety notices

In this chapter, you will find general safety notices which you must always observe for your own protection and that of third parties. Please also observe the warning notices in the individual chapters.

Risks to children and certain groups of individuals

WARNING

Risk of suffocation for children!
Children can become entangled in the packaging film or swallow small parts and suffocate.

- Do not allow children to play with the packaging film.
- Prevent children from pulling small parts off the appliance or putting them in their mouths.
- When disposing of the appliance, ensure that children cannot suffocate inside the appliance (e.g. do not remove the fridge and freezer drawers, unscrew the appliance door/cover).

CAUTION

Risk of injury!
Children and certain groups of people have a higher risk of being injured when handling the appliance.

- This appliance can be used by children aged from 8 years and above and persons with reduced physical, sensory or mental capabilities or lack of experience and knowledge if they have been given supervision or instruction concerning use of the appliance in a safe way and understand the hazards involved.

- Children from 3 to 8 years are allowed to load and unload refrigerating appliances.
- Children shall not play with the appliance.
- Cleaning and user maintenance shall not be made by children without supervision.

Risks in handling household electrical appliances

WARNING

Risk of electric shock!

Touching live parts may result in severe injury or death.

- Only use the appliance indoors. Do not use in wet rooms or in the rain.
- Do not operate or continue to use the appliance, if it
 - shows visible signs of damage, e.g. the mains cable is defective,
 - starts smoking or there is a smell of burning,
 - makes unfamiliar noises.

In such cases, remove the mains plug from the socket or unscrew/isolate the fuse and contact our service department (see “Service” on page EN-26).

- The appliance corresponds to protection class I and may only be connected to a socket with a protective conductor that has been installed properly. When connecting the appliance, make sure that the voltage is correct. More detailed information about this can be found on the nameplate.
- To disconnect this appliance from the power supply, pull the mains plug out of the socket. The appliance must, therefore, be connected to an easi-

ly accessible socket so that it can be quickly disconnected from the power supply in the event of a breakdown.

- If the mains plug is no longer accessible after the appliance has been connected, an all-pole disconnecting device complying with overvoltage category III must be connected upstream in the domestic installation with a contact gap of at least 3 mm; consult a qualified professional if necessary (see “Service” on page EN-26).
- When positioning the appliance, ensure the supply cord is not trapped or damaged. Do not kink the supply cord or lay it over sharp edges.
- Do not locate multiple portable socket outlets or portable power supplies at the rear of the appliance.
- Keep the supply cord away from naked flames and hot surfaces.
- Always pull on the mains plug and not the mains cable.
- Never touch the mains plug with wet hands.
- Never immerse the supply cord or plug in water or any other liquids.
- If the supply cord is damaged, it must be replaced by the manufacturer, its service agent or similarly qualified persons in order to avoid a hazard.
- Independent or improper repairs made to the appliance may cause damage to property and personal injury; any liability and warranty claims will be forfeited. Never try to repair the appliance yourself.
- Inspections and repairs to the appliance may only be carried out by authorised specialists. Please contact our service department if necessary (see “Service” on page EN-26).

- Only parts corresponding to the original appliance specifications may be used for repairs.
- In the event of a fault, as well as before extensive cleaning, pull out the mains plug or isolate/unscrew the fuse.
- Do not put any objects in or through the housing openings, and also ensure that children cannot insert any objects into them.
- Do not remove the covers from the interior light. Do not attempt to replace the interior light. Please contact our service department if necessary (see “Service” on page EN-26).
- Check the appliance regularly for damage.

Fire hazard!

Improper handling of the appliance can lead to fire and damage to property.

- Do not connect to a timer or a separate remote-controlled system for distance monitoring and control.
- Do not locate multiple portable socket outlets or portable power supplies at the rear of the appliance.

Risks associated with using refrigerants

WARNING

Risk of fire and explosion!

Your appliance’s refrigeration circuit contains the environmentally friendly, but flammable and – as a mixture of air and gas – explosive refrigerant R600a (isobutane).

- Do not use mechanical devices or other means to accelerate the defrosting process, other than those recommended by the manufacturer.
- Mechanical intervention in the refrigeration system must only be carried out by authorised specialists.
- Do not damage the refrigerant circuit, e.g. by puncturing the refrigerant channels of the condensate evaporator with sharp objects, bending the piping, or cutting open the insulation.
- Ensure that none of the cooling fins or tubes on a cooling appliance are damaged prior to the point of proper disposal.
- To prevent the formation of a flammable gas-air mixture in the event of a leakage in the refrigeration circuit, the installation space must have a minimum size of 1 m³ per 8 g of refrigerant in compliance with the EN 378 standard. The amount of refrigerant contained in your appliance can be found on the type plate.
- To avoid the formation of sparks, do not pull out the mains plug in the event of a gas leak.
- Dispose of old electrical appliances at an authorised collection or return point.
- Only use original accessories.

Health hazard!

Spurting refrigerant can damage the eyes.

- If refrigerant comes into contact with the eyes or mucous membranes, immediately flush eyes with clean water and seek medical attention.

High concentrations of refrigerant vapour can cause dizziness, headaches, nausea or asphyxiation.

- Do not inhale refrigerant vapour.
- Immediately air the room if refrigerant leaks.

Risks associated with chemical substances **CAUTION**

Danger of explosion!

Improper handling of chemical substances can lead to explosions.

- Do not store explosive substances such as aerosol cans with a flammable propellant in this appliance, as they can form ignitable gas-air mixtures.
- Never use defrosting sprays to defrost. They can generate explosive gases.

Risk of fire and health hazard!

The thermal insulation and the interior are scratch and heat-sensitive and can melt or catch fire.

Plastics such as those used in thermal insulation can release toxic fumes if they melt or catch fire.

- Do not use any electric heating equipment, knives or devices with an open flame such as candles.
- Do not use electrical appliances inside the food storage compartments of the appliance, unless they are of the type recommended by the manufacturer.
- Keep the appliance away from open flames and hot surfaces.

Risks associated with using refrigerators **WARNING**

Fire hazard!

Improper handling of the appliance can lead to fire and damage to property.

- Keep ventilation openings, in the appliance enclosure or in the built-in structure, clear of obstruction.

 CAUTION**Health hazard!**

Contaminated food can cause health problems.

- Opening the door for long periods can cause a significant increase of the temperature in the compartments of the appliance.
- Clean regularly surfaces that can come in contact with food and accessible drainage systems.
- Store raw meat and fish in suitable containers in the refrigerator, so that it is not in contact with or drip onto other food.
- If the refrigerating appliance is left empty for long periods, switch off, defrost, clean, dry, and leave the door open to prevent mould developing within the appliance.


Health hazard!

The appliance may not operate properly if the ambient temperature exceeds or falls below the specified temperature range for a prolonged period. This can then lead to an increase in temperature inside the appliance.

- Always ensure the prescribed ambient temperature is maintained (see “Intended use” on page EN-4).

Incorrect handling, insufficient cooling or overlapping items can spoil the stored food. This could lead to a risk of food poisoning when consumed!

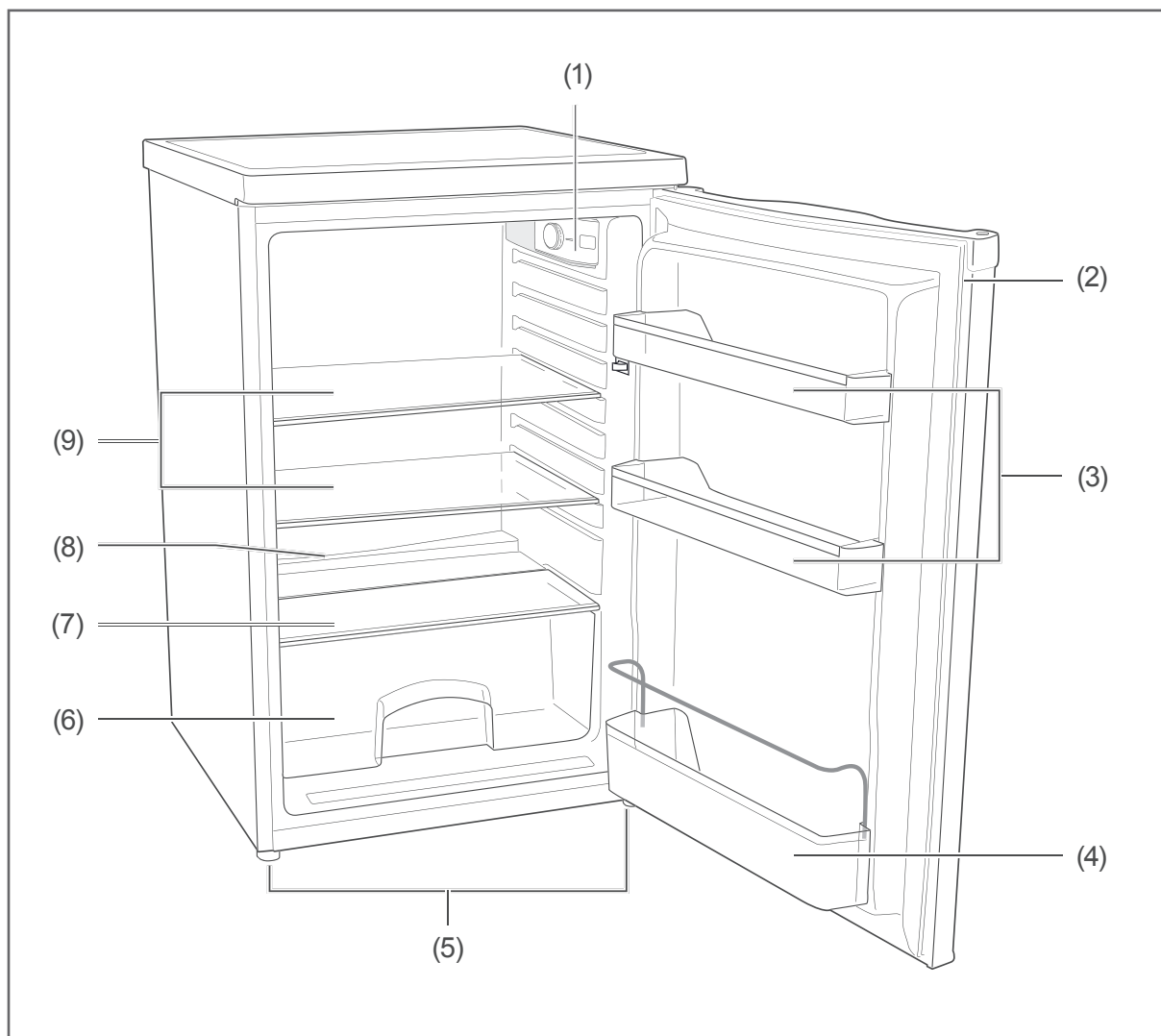
- In particular, pack raw meat and fish carefully to ensure that adjacent food cannot be contaminated by salmonella or similar bacteria.
- Abide by the storage times recommended by food manufacturers.

 NOTICE**Fire hazard!**

Improper handling of the appliance can lead to fire and damage to property.

- Connect the appliance only to a properly installed and earthed electric socket.
- Do not connect to a multi-socket extension cable or a multi-socket plug.
- Do not position the appliance directly against the wall and adhere to the minimum distances specified (see “Start-up” on page EN-18).

Appliance parts and control elements



(1) Temperature control dial with interior light

(2) Appliance door

(3) Door shelf, 2×

(4) Bottle rack

(5) Levelling foot, 2×

(6) Fruit/vegetable drawer

(7) Glass shelf as the fruit/vegetable drawer's cover

(8) Defrost drain

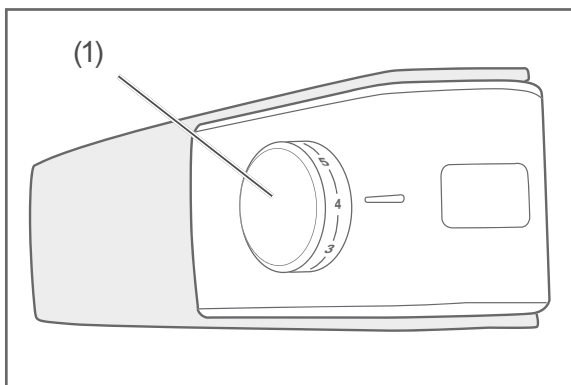
(9) Glass shelf, 2×

Operation

Before getting started

- Read chapter “Safety” from page EN-4.
- Set up and connect the appliance as described in chapter “Start-up” from page EN-18.

Switching the appliance on and off



The temperature control dial (1) is also used to switch the appliance on and off. It is on the right wall in the fridge and is continuously adjustable.

Switching on

1. Insert the mains plug into an easily accessible socket (220–240 V~/50 Hz).
2. Turn the temperature control dial (1) to a position between “1” and “7”.
The appliance is then switched on. The compressor starts to work, the refrigerant flows through the pipes and a quiet humming sound can be heard. The interior light will switch on as soon as the appliance door (2) is opened and will switch off when the appliance door is closed.
3. If the appliance is making unusual noises, check that it is stable and remove any objects that are on top of it.

Switching off

1. Turn the temperature control dial (1) to the “0” position.
The noise from the compressor will stop. The appliance will stop refrigerating.
2. To switch the appliance off completely, pull out the mains plug.
3. When the appliance is switched off, leave the appliance door (2) open slightly to prevent mould from forming.

Setting the power level

WARNING

Health hazard!

The appliance may not operate properly if exposed to low ambient temperatures for extended periods of time. This could then cause a rise in temperature inside the refrigerated area.

- Always ensure the prescribed ambient temperature is maintained (see “Intended use” on page EN-4).

Set the temperature to +6 °C and fill the fridge in such a way that the temperature conditions inside are optimally utilised, guaranteeing optimal food storage.

A temperature setting that is too high or too low can reduce the shelf life of your food. This leads to greater food waste.

Use the temperature control dial (1) to set the temperature in the fridge.



When the temperature control dial is set to “0”, the compressor stops working and the interior light goes out.

The following table gives a general overview of the interior temperatures that can be achieved with the individual settings ($\pm 2\text{ }^{\circ}\text{C}$):

Setting	Temperature
0	—
1	approx. $9\text{ }^{\circ}\text{C}$
2	approx. $7\text{ }^{\circ}\text{C}$
3	approx. $5\text{ }^{\circ}\text{C}$
4	approx. $4\text{ }^{\circ}\text{C}$
5	approx. $3\text{ }^{\circ}\text{C}$
6	approx. $2\text{ }^{\circ}\text{C}$
7	approx. $0\text{ }^{\circ}\text{C}$

- First select a medium setting.
- If, for example in summer, the ambient temperature increases, so select a lower setting accordingly.
- Turn the temperature control dial (1) towards “7” to increase the refrigeration in the fridge.
- Turn the temperature control dial towards “0” to reduce the refrigeration in the fridge.

Ideally, you need a fridge/freezer thermometer to control the refrigeration.

Place it above the fruit/vegetable drawer; the ideal temperature in the fridge is $+6\text{ }^{\circ}\text{C}$.

This temperature can be reached by setting the temperature control dial (1) to level 3. But always use a fridge/freezer thermometer to find out the actual temperature.



If you set a lower temperature, you will require greater refrigeration performance. This increases energy consumption.

Glass and door shelves

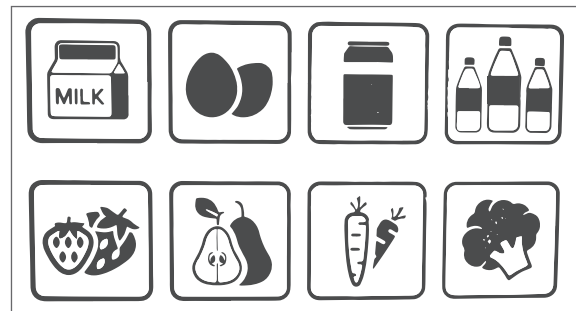
You will achieve the most efficient use of energy for your appliance if you combine the drawer, glass shelves and door compartments as shown in the figure on page EN-9.

The glass shelves (7) and (9) and the door shelves (3) can be taken out and repositioned as necessary.

1. Lift up the glass or door shelf and remove it.
2. Place the glass or door shelf in the new position from above.

Pictograms

The following pictograms can be found inside the appliance door (2):



This indicates that fresh fruit and vegetables, milk, drinks and eggs can be stored in the fridge compartment of the appliance (see “Refrigerating food” on page EN-12).

Refrigerating food

⚠ WARNING

Danger of explosion!
Improper handling of the appliance can lead to explosions.

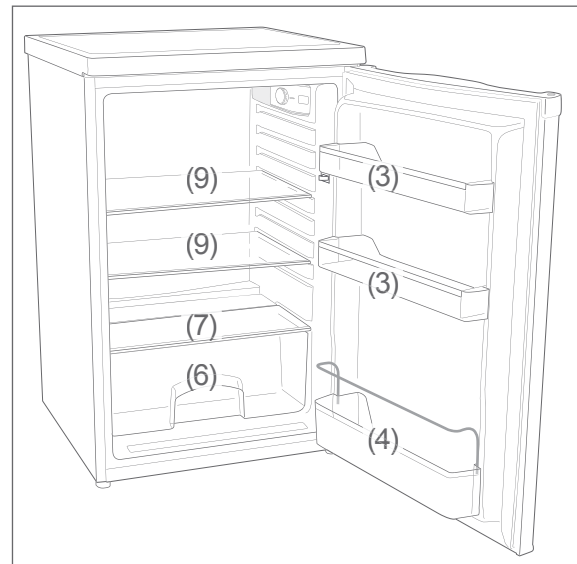
- Do not store explosive substances such as aerosol cans with a flammable propellant in this appliance, as they can form ignitable gas-air mixtures.

⚠ CAUTION

Health hazard!
Contaminated food can cause health problems.

- Opening the door for long periods can cause a significant increase of the temperature in the compartments of the appliance.
- Clean regularly surfaces that can come in contact with food and accessible drainage systems.
- If the refrigerating appliance is left empty for long periods, switch off, defrost, clean, dry, and leave the door open to prevent mould developing within the appliance.
- Store raw meat and fish in suitable containers in the refrigerator, so that it is not in contact with or drip onto other food.

Filling the fridge



- Combine the drawer, glass shelves and door shelves as shown in the diagram above to achieve the most efficient use of energy for your appliance.
- A temperature setting that is too high or too low can reduce the shelf life of your food. This leads to greater food waste.
- Set the temperature in the fridge to +6 °C and fill the fridge in such a way that the temperature conditions inside are optimally utilised, guaranteeing the best possible food storage.

The following tips show you how you can store foods in your appliance to keep them in the best possible condition over the longest possible period. They will help prevent food from being wasted.

- Store spreadable butter and cheese on the upper door shelf (3). This is where the temperature is warmest.
- Store preserves, jars and eggs on the lower door shelf (3). Eggs are best stored on the egg tray supplied.
- Place drinks cartons and bottles on the bottle rack (4). Position full containers closer to the hinge in order to reduce the strain on the appliance door (2).
- Store cooked and baked foods on the glass shelves (9).
- Store fresh meat, game, poultry, bacon, sausages and raw fish on the glass shelf (7) above the fruit/vegetable drawer (6). This is where the temperature is lowest.
- Store fresh fruit and vegetables in the fruit/vegetable drawer (6).
- Only store strong alcohol standing upright and tightly closed.
- Allow hot food to cool before placing it in the fridge.

The temperatures in the appliance and thus the energy consumption can increase

- if the appliance door (2) is opened frequently or for a prolonged period.
- if the room temperature falls below or exceeds the prescribed range.

Energy consumption is also dependent on the selected location (for more detailed information, see page EN-18).

Maintaining quality

- To maintain the flavour and freshness of food in the fridge, only place packaged food in the fridge. Use special plastic containers for food or customary films.
- Place the food
 - in the fridge in a way that allows the air to circulate freely. Do not cover the shelves with paper or anything similar.
 - somewhere that is not directly against the rear wall. Otherwise it may freeze onto the rear wall.
- You will achieve the most efficient use of energy for your appliance if you combine the drawer, glass shelves and door compartments as shown in the figure on page EN-12.

Care and maintenance

WARNING

Risk of electric shock!

Touching live parts may result in severe injury or death.

- Before cleaning, unplug the mains plug from the socket or isolate/un-screw the fuse.
- When pulling out the mains plug, always take hold of the mains plug itself and never the mains cord.

CAUTION

Hazards for children and people with limited physical, sensory or mental capacity.

- Cleaning and user maintenance shall not be made by children without supervision.

NOTICE

The surfaces and appliance parts can be damaged through improper handling.

- Never use harsh, granular, soda, acid, solvent-based or abrasive cleaners. These attack the plastic surfaces. All-purpose cleaners with a neutral pH are recommended.
 - Door seals and plastic parts are sensitive to oil and grease. Remove contaminants as quickly as possible.
 - Only use soft cloths.
-

Checking and cleaning the door seals

The door seals must be checked regularly to ensure that no warm air can enter the appliance.

1. To test them, clamp a thin piece of paper in various places. The paper should be difficult to pull through at all points.
2. If the seal is not uniform everywhere: Warm the seal in the appropriate places in front of you with a hair dryer and pull it out with your fingers.
3. Only clean dirty seals with clean water.

Cleaning the exterior

- Use only light pH-neutral soapy water.

Cleaning the back

Remove dust and clean the back of the appliance and the compressor once or twice a year.

- Carefully brush the reverse side of the appliance and the compressor with a soft brush.

Defrosting and cleaning the inner compartment

The fridge does not need to be defrosted as it is equipped with an automated thawing function. Frost and ice are automatically defrosted and the thaw water is collected in a thaw water container on the reverse side of the appliance. The thaw water evaporates as a result of the heat generated by the motor.

CAUTION

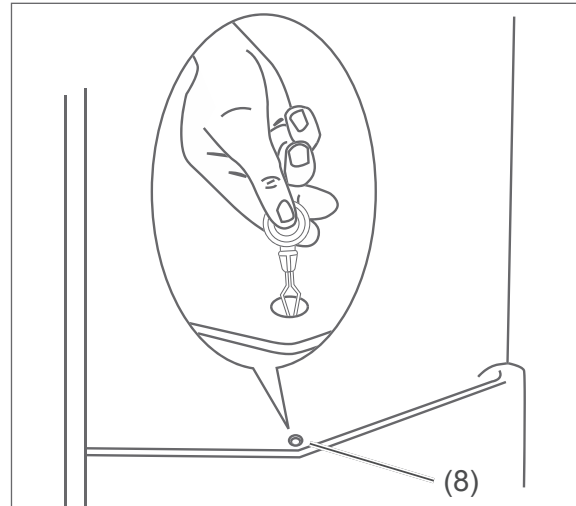
Danger of explosion!

Improper handling of the appliance can lead to deflagration or explosion!

- Never use defrosting sprays. They can generate explosive gases.
- Do not use any means other than those recommended by the manufacturer to speed up defrosting. For example, do not use any electric heating equipment, knives or devices with an open flame such as a candle. The thermal insulation and the interior walls are scratch- and heat-sensitive and can melt.

1. Turn the temperature control dial (1) to the "0" position.
2. Disconnect the mains plug from the socket.
3. Ensure that your food is kept cool enough.
4. Take the fruit/vegetable drawer (6) and the glass shelves (7) and (9) out of the fridge.
5. In order to remove the door shelves (3) and the bottle rack (4), push them together slightly at the sides and simultaneously pull them upwards out of the holders.
6. Clean all of the parts in lukewarm soapy water. Then dry everything thoroughly.
7. Wash the interior with warm water and washing up liquid.
8. When wiping clean, add a few drops of vinegar to the water to prevent mould from forming.

9. Wipe the interior dry and leave the appliance door (2) open a while to air.



10. The defrost drain (8) can be found on the rear wall of the fridge above the fruit/vegetable drawer (6). The cleaning tool can be found in the opening to the defrost drain. Use it to clean the defrost water drain.
11. Only clean the door seals with clean water; they are sensitive to oil and fat.
12. Re-insert the glass shelves, the vegetable/fruit drawer and the door shelves.
13. Return the food to the appliance.
14. Plug the appliance in again and turn the temperature control dial (1) to "7".
15. After about 3 hours, return the temperature control dial to your preferred position.

Interior light

 **WARNING**

Risk of electric shock!

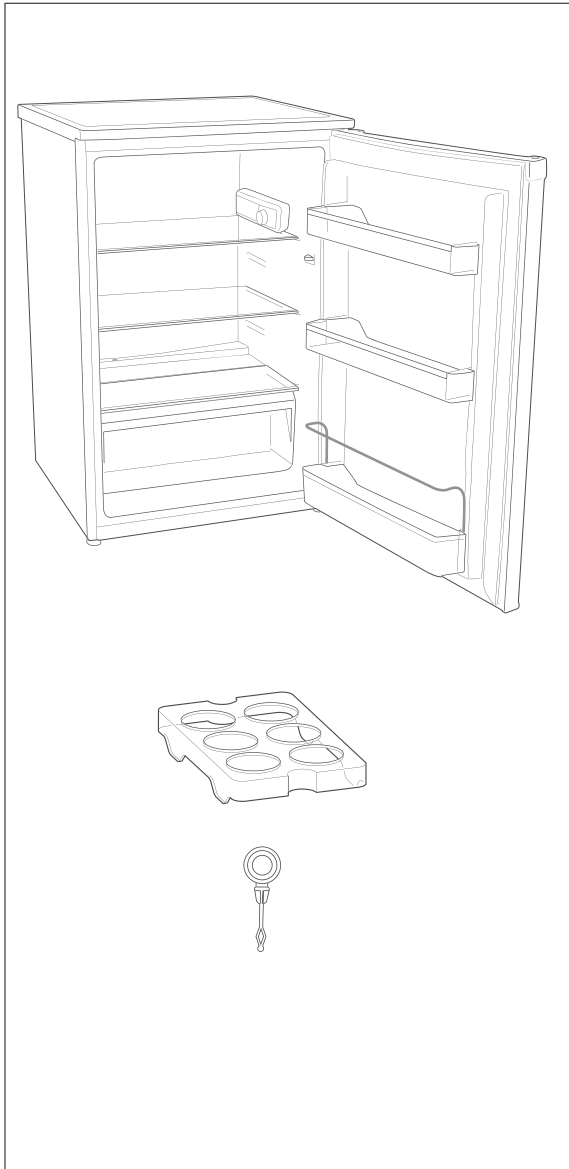
Touching live parts may result in severe injury or death.

- Do not remove the cover from the interior lighting.
- Do not attempt to replace the interior light.

The interior light switches on automatically when the appliance door (2) is opened and goes out when the appliance door is closed.

Maintenance-free LEDs are used to light the appliance. If the interior light does not work, contact our Service department (see page EN-26).

Delivery



Package contents

- 1× Refrigerator
- 2× Door shelf
- 1× Bottle rack
- 2× Glass shelf
- 1× Glass shelf as the fruit/vegetable drawer's cover
- 1× Fruit/vegetable drawer
- 1× Egg tray
- 1× Cleaning rod
- 1× User manual

Checking the delivery

1. Move the appliance to a suitable place and unpack it (see "Start-up" on page EN-18).
2. Remove all parts of the packaging, plastic profiles, tape and foam padding.
3. Check that the delivery is complete.
4. Check whether the appliance was damaged during transit.
5. If the delivery is incomplete or the appliance has been damaged during transport, please contact our Service department (see page EN-26).

WARNING

Risk of electric shock!

Touching live parts may result in severe injury or death.

- Never use a damaged appliance.



You will find the type plate inside your appliance.

Start-up

Before getting started

- Read chapter “Safety” on page EN-4.
- Set up and connect the appliance as described in chapter “Start-up” on page EN-18.

Unpacking and setting up

WARNING

Risk of suffocation!

Children can become entangled in the packaging film or swallow small parts and suffocate.

- Do not allow children to play with the packaging film.

CAUTION

Risk of injury!

Improper handling of the appliance may result in injury.

- The appliance is heavy and bulky. Seek the help of another person when moving the appliance.
- Drawers, doors etc. must not be used as steps or for support purposes.

Dangers from the refrigerant!

- Do not damage the refrigerant circuit, for example by piercing the refrigerant channels of the condensate vaporiser with sharp objects, bending the tubing, etc.
- Refrigerant is flammable when spurted out and can damage the eyes. In this case, rinse your eyes in clean water and seek medical assistance immediately.
- To prevent a flammable gas-air mixture from forming following a leak in the refrigeration circuit, the installa-

tion space must have a minimum size of 1 m³ per 8 g of refrigerant in compliance with standard EN 378. The amount of refrigerant contained in your appliance can be found in the data sheet at the end of this user manual.

NOTICE

Risk of damage!

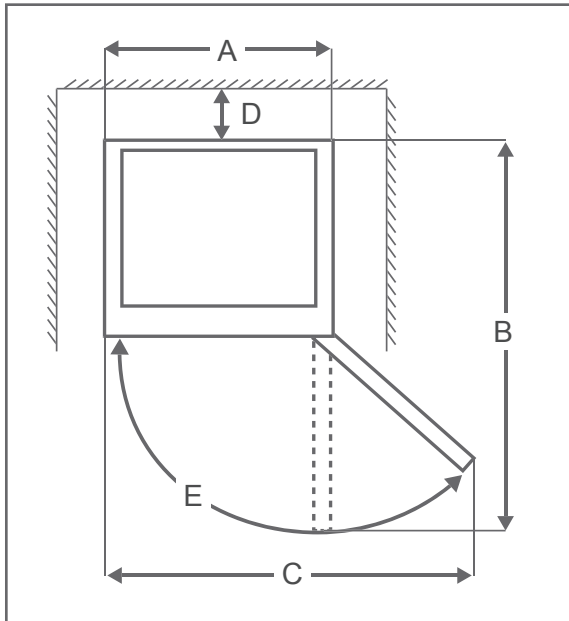
Improper handling of the appliance may result in damage.

- If possible, do not tilt the cooling appliance horizontally.
- Do not use sharp or pointed objects to unpack it.
- When unpacking the appliance, never damage the insulation material on the back of the appliance.

The appliance may not operate properly if exposed to low ambient temperatures for extended periods of time. This can then lead to an increase in temperature inside the appliance.

- Always ensure the prescribed ambient temperature is maintained (see “Intended use” on page EN-4).

1. Unpack the appliance and carefully remove all packaging, plastic moulding, adhesive strips, protective film and foam padding from the inside, outside and back of the appliance.
2. Select a suitable location and adhere to the stipulated minimum distances and ambient temperatures.



Space requirement according to appliance dimensions

- A: 550 mm B: 1130 mm
 C: 940 mm D: 50 mm
 E: 135°

- To prevent the formation of a flammable gas-air mixture in the event of a leakage in the refrigeration circuit, the installation space must have a minimum size of 3 m³.
- The appliance must be set on a level and firm surface only. The surface must be strong enough to support the appliance's weight when fully laden.

- Suitable locations are dry, well-ventilated areas that are cool if possible.
- Unsuitable locations are ones with direct sunlight or which are directly next to an oven, hob or radiator.
- The following minimum distances must be maintained:

to electric stoves	3 cm
to oil and coal burning stoves	30 cm
to other cooling appliances	2 cm
to washing machines and dishwashers	2 cm
- If you would like to reduce these distances, you can fit an insulation plate between the appliances.
- If underfloor heating is installed at the set-up location, place the cooling appliance on an insulation plate made from solid material.

About climate categories

- Always ensure the prescribed ambient temperature is maintained (see "Intended use" on page EN-4).

Climate category means that the appliance is intended for operation at the specified ambient temperature (see table 'climate categories'). If the room temperature drops significantly below this, the appliance will not switch on as often. This indicates that an unwelcome increase in temperature may occur.

"Climate categories" table		
Zone description	Code	Definition
Extended temperate zone	SN	This refrigerator is designed for use at ambient temperatures of +10 °C to +32 °C.
Temperate zone	N	This refrigerator is designed for use at ambient temperatures of +16 °C to +32 °C.
Subtropical zone	ST	This refrigerator is designed for use at ambient temperatures of +16 °C to +38 °C.
Tropical zone	T	This refrigerator is designed for use at ambient temperatures of +16 °C to +43 °C.

Setting up and aligning the appliance

NOTICE

Risk of damage!

Insufficient air circulation may lead to overheating and cause damage to the appliance.

- The entire space above the appliance must remain clear.
- The appliance should not stand directly against the wall (leave a minimum clearance of 5 cm).

1. Place the appliance on as flat and as firm a base as possible.
2. To ensure adequate air circulation,
 - the entire space above the appliance must be clear.
 - the appliance should not stand directly against the wall (leave a minimum clearance of 5 cm)
 - the clearance between the ventilation slots and the wall, units or other appliances must be at least 15 cm.
3. Check the position with a spirit level.
4. Level out any unevenness on the ground using both of the front levelling feet.
 - Close the appliance door (2).
 - Tilt the appliance backwards slightly and screw in/unscrew the levelling feet (5).
 - Stand the appliance back up again and check the alignment with a spirit level. Repeat the process until the appliance is standing up vertically. The appliance should not move when opening the appliance door.

Cleaning before use

- In order to remove the odour which is present in all new appliances, wipe the interior with diluted vinegar prior to first use. Then wipe it out with clean water and dry all of the parts off afterwards.

Connecting the appliance

WARNING

Risk of electric shock!

Touching live parts may result in severe injury or death.


- Do not operate or continue to operate the appliance if
 - it shows visible signs of damage, e.g. the power cord is defective,
 - starts smoking or there is a smell of burning,
 - makes unfamiliar noises.
 In such cases, pull out the mains plug or unscrew/isolate the fuse and contact our service department (see page EN-26).
- Do not connect to a timer or a separate remote-controlled system for distance monitoring and control.
- If the mains plug is no longer accessible after the appliance has been connected, an all-pole disconnecting device complying with overvoltage category III must be connected upstream in the domestic installation with a contact gap of at least 3 mm; consult a qualified professional if necessary (see “Service” on page EN-26).
- Do not kink or pinch the mains cord or lay it over sharp edges. This can result in a break in the cord.

 CAUTION

Fire hazard!

Improper handling of the appliance can lead to fire and damage to property.

- Connect the appliance only to a properly installed and earthed electric socket. Do not connect to a multi-socket extension cable or a multi-socket plug.

 NOTICE

Risk of damage!

If the cooling unit has been transported horizontally, lubricant from the compressor may get into the cooling circuit.

- Allow the appliance to stand upright for approx. 2 hours after transport and before connecting. This allows the lubricant enough time to flow back into the compressor.

-
- Insert the mains plug into an easily accessible and properly installed socket (220-240 V~ / 50 Hz). The interior light switches on and off automatically when the appliance door (2) is opened and closed.



You will find all important information about operation from page EN-10.

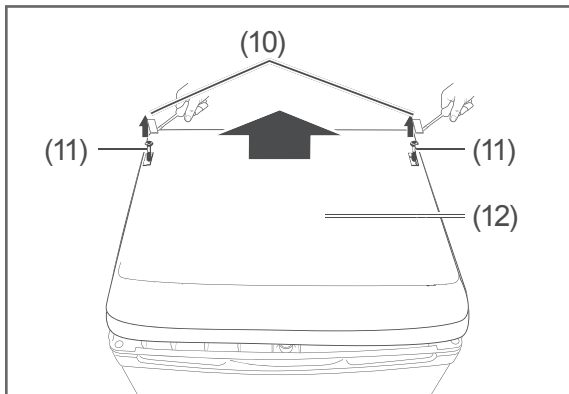
Reversing the door

The door hinges are on the right upon delivery. If your spatial conditions require it, you can change the door hinge of the appliance door (2). Reversing the door requires a little manual skill.

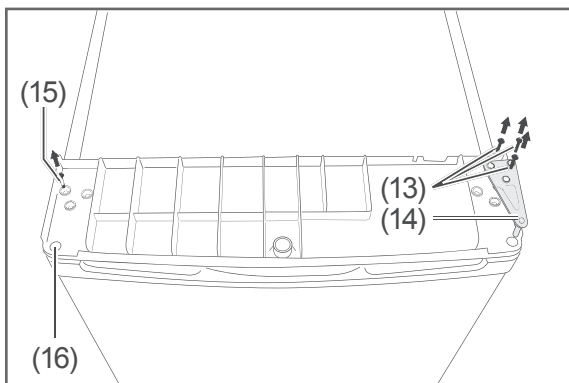
To change the direction of opening, you will need the following tools:

- Cross-head screwdriver
- 8 and 10 mm open-end wrench or socket wrench

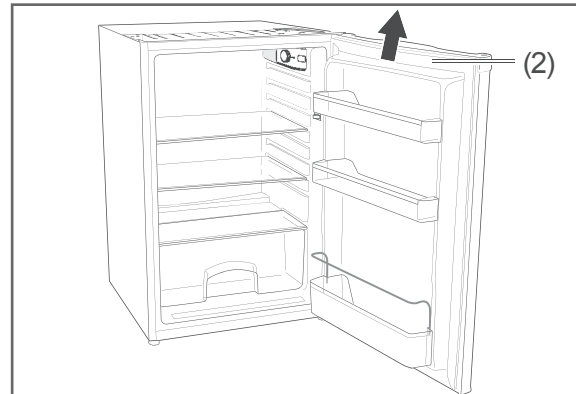
1. Unplug the appliance.



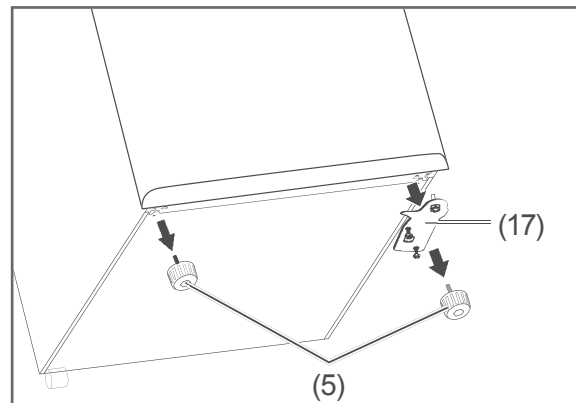
2. Release both screw covers (10) on the top of the cover (12) using a flat-head screwdriver.
3. Unscrew the two screws (11) on the left and right from the top of the cover.
4. Remove the cover.



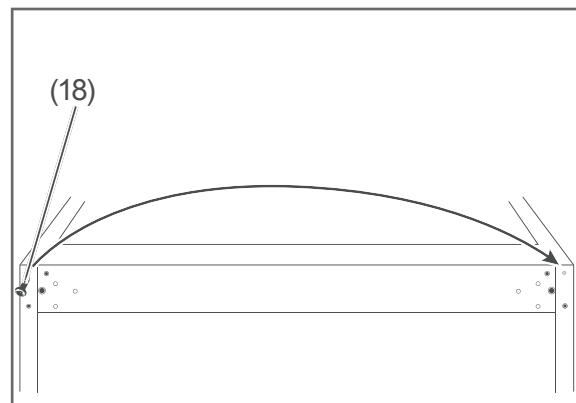
5. Unscrew the three fixing screws (13) on the upper hinge plate (14) and the single screw (15) on the opposite side.
6. Lever out the blind plugs (16) on the left of the appliance door (2).
7. Remove the upper hinge plate.



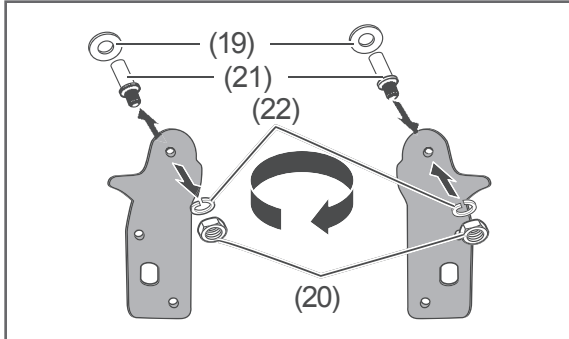
8. Remove the appliance door (2) and set it aside carefully.



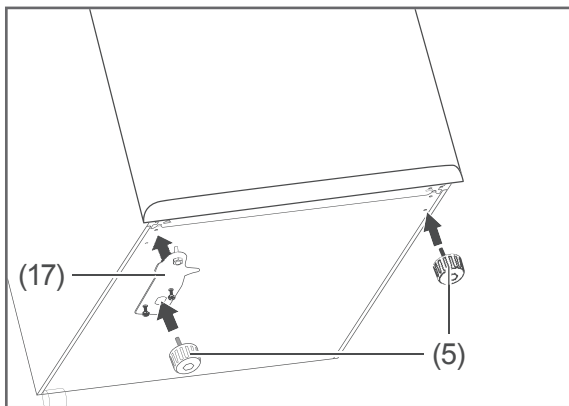
9. Tilt the refrigerator backwards (maximum 45°) to allow you to move the lower door hinge to the other side.
10. Unscrew both levelling feet (5).
11. Unscrew the lower hinge plate (17).



12. Remove the screw (18) at the bottom left of the housing and re-insert it on the right.



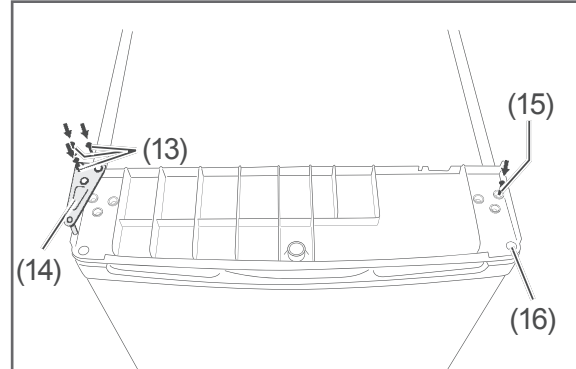
13. Remove the washer (19) and unscrew the nut (20) on the hinge bolt (21) with a 10 mm wrench.
Put the nut, washer and spring ring (22) carefully to one side.
14. Reverse the hinge plate; push the hinge bolt through from the other side and fix it in place again with the spring ring and nut. Remember to re-fit the washer too.



15. Screw the hinge plate (17) back in place on the opposite side.

i Use the screwdriver to tighten the screws by just 2 to 3 turns, and then use the 8 mm spanner to tighten them fully.

16. Screw the levelling feet (5) back in too.
17. Re-fit the appliance door (2).



18. Re-attach the upper hinge plate (14) with the three fixing screws (13).
Also tighten the screw (15) on the opposite side and insert the blind plug (16) on the opposite side of the appliance door.
19. Place the cover (12) back on the appliance. Push down on both sides (left and right) of the front of the cover until you hear it click into place.
20. Screw the two screws (11) back in place.
21. Put the two covers (10) back again.
22. Align the appliance as described in chapter "Setting up and aligning the appliance" on page EN-20.

Troubleshooting table

Malfunctions can occur in all electrical appliances. This does not necessarily mean there is a defect in the appliance. For this reason, please check the tables to see if you can correct the malfunction.

WARNING

Risk of electric shock in case of improper repair!

- Never attempt to repair the appliance yourself. This may put your own and future users' lives at risk. Only authorised specialists are allowed to carry out this repair work.

Problem	Possible cause	Solutions, tips, explanations
Compressor off, interior light off.	No electricity to socket.	Check the socket with another appliance.
	Mains plug is loose.	Check the tightness of the mains plug.
Compressor off, interior light on.	Temperature control dial (1) is set to "0".	Turn the temperature control dial up (see "Setting the power level" on page EN-10).
	Desired temperature has been reached.	Further cooling not required. When the inside temperature rises, the compressor automatically switches on.
Appliance cools too quickly.	Power level is too high.	Select a lower setting (see "Setting the power level" on page EN-10).
The appliance doesn't cool sufficiently.	Power level is too low.	Select a higher setting (see "Setting the power level" on page EN-10).
	Appliance door not tightly closed or door seal is not completely tight.	See "Checking and cleaning the door seals" on page EN-14.
	The appliance is near a heat source.	Place insulation plate between the appliances or change location.
	Food has been stored warm.	Only store cooled foods.
	Ambient temperature too low or too high.	Adjust ambient temperature (see "Intended use" on page EN-4).
	Compressor seems defective.	Set the temperature control dial to "7". If the compressor does not switch on within an hour, please contact our service department (see page EN-26).
Appliance is making a noise.	Operating noises are functional and are not a sign of malfunction.	Humming: Refrigeration unit is running.
		Flowing noise: Refrigerant is flowing through the pipes.
		Clicking: Compressor is switching on or off.
	Disturbing noises.	Check that it is stable.
		Remove any objects from the appliance.
		Remove any foreign matter from the back of the appliance.

Problem	Possible cause	Solutions, tips, explanations
Water has accumulated in the fridge compartment at the bottom.	Defrost drain is blocked.	Unblock the defrost drain using the enclosed cleaning rod.

Service

Please note! You are responsible for the condition of the appliance and its proper use in the household.

- If you call out for customer service due to an operating error, you will incur charges, even during the guarantee/warranty period.
The statutory warranty of 24 months applies for this article.
- Damage resulting from non-compliance with this manual unfortunately cannot be recognised.

In order for us to help you quickly, please tell us:

Name of appliance	Colour	Model	Order number
hanseatic Refrigerator	White	HKS8555EW-2	26108613

Advice, complaints and orders

Please contact your mail order company's customer service centre if

- the delivery is incomplete,
- the appliance is damaged during transport,
- you have questions about your appliance,
- a malfunction cannot be rectified using the troubleshooting table,
- you would like to order further accessories.

Repairs and spare parts

Spare parts are available for a minimum period of seven years after the final version of the model has been placed on the market. Door seals are available for a period of ten years.

Customers in Germany

- Please contact our technical service department:
Phone +49 (0) 40 36 03 31 50

Customers in Austria

- Please contact your mail order company's customer service centre or product advice centre.

Waste prevention, free return and disposal

Waste prevention

According to the provisions of Directive 2008/98/EC, waste prevention measures always take priority over waste management.

For electrical and electronic devices, waste prevention measures include extending the lifespan of defective devices through repair and reselling used working appliances instead of disposing of them.

Please help us reduce waste and contact our customer service if your product is faulty.

More information can be found in the brochure 'Waste Prevention Programme - of the German Government with the Involvement of the Federal States'.

Free return of old electrical appliances

Upon purchasing a new electrical appliance of the same type with essentially the same function, consumers may return an old electrical appliance to a distributor obliged to take back old appliances, at no extra cost for the consumers. This option also exists for deliveries made to a private household. For distance selling, the option of having old electrical equipment collected for free applies only in the case of purchase of new electrical equipment with heat exchangers (e.g. refrigerators, dehumidifiers), screens and display devices with a screen surface > 100 cm², and large devices with at least one of its external dimensions measuring more than 50 cm.

In addition, consumers may return up to three old electrical appliances of the same type to a distributor's collection point for free, without having to purchase a new electrical appliance. In this case, however, the old appliances' external dimensions may not exceed 25 cm.

Disposal

Disposing of old electrical devices in an environmentally-friendly manner



Electrical appliances contain harmful substances as well as valuable resources.

Every consumer is therefore required by law to dispose of old electrical appliances at an authorised collection or return point. They will thus be made available for environmentally-sound, resource-saving recycling.

You can dispose of old electrical appliances free of charge at your local recycling centre.

Please contact your dealer directly for more information about this topic.

Don't forget to erase data!

If necessary, each consumer is responsible for erasing personal data from electrical and electronic equipment

Batteries and rechargeable batteries, lamps and bulbs

If necessary, old single-use and rechargeable batteries that are not encased by an old electrical appliance, as well as lamps/bulbs that can be removed from an old electrical appliance without being destroyed, must be removed and disposed of separately before you return the appliance.



This symbol means that single-use and rechargeable batteries must not be disposed of with other household waste.

Consumers are required by law to bring all single-use and rechargeable batteries, regardless of whether they contain harmful substances*) or not, to a collection point operated by their communal authority

or borough or to a retailer, so that they can be disposed of in an environmentally friendly manner and so that valuable resources (e.g. cobalt, nickel or copper) can be recovered.

Single-use and rechargeable batteries can be returned free of charge.

Some of the possible contents (e.g. mercury, cadmium and lead) are toxic and, if improperly disposed of, can have adverse effects on the environment. Heavy metals, for instance, can have detrimental health effects on humans, animals and plants and accumulate in the environment and food chain, and then enter the body indirectly through the consumption of food.

There is a high risk of fire with old lithium batteries. Special care must therefore be taken to properly dispose of old lithium batteries and rechargeable batteries. Improper disposal can also lead to internal and external short circuits due to thermal effects (heat) or mechanical damage. A short circuit can lead to a fire or an explosion and have serious consequences for people and the environment. It is therefore important to tape off the terminals of lithium batteries and rechargeable batteries before disposing of them to prevent an external short circuit.

Single-use and rechargeable batteries that are not built into the device should be removed before disposal and then disposed of separately.

Please only dispose of single-use and rechargeable batteries in a discharged state!

If possible, use rechargeable batteries in place of disposable batteries.

*) labelled with:

Cd = Cadmium

Hg = Mercury

Pb = Lead

Packaging



Our packaging is made of environmentally friendly, recyclable materials:

- Outer packaging made of cardboard
- Moulded parts made of foamed, CFC-free polystyrene (PS)
- Films and bags made of polyethylene (PE)
- Tension bands made of polypropylene (PP)
- Saving energy also protects against excessive global warming. Your new appliance uses little energy due to its environmentally friendly insulation and technology.



If you have sufficient space, we recommend retaining the packaging, at least during the warranty period. If the appliance needs to be sent out for repairs, only the original packaging will provide sufficient protection. If you would like to dispose of the packaging, please dispose of it in an environmentally friendly way.

Appendix

Product fiche concerning Regulation (EU) No 2019/2016

The product data sheet for your device is provided online.

Go to <https://eprel.ec.europa.eu> and enter the model identifier for your device to download the product fiche.

The model identifier for your device can be found in the Technical specifications.

Technical specifications

Item number	26108613
Name of appliance	Refrigerator
Model identifier	HKS8555EW-2
Device measurements (Height × Width × Depth)	850 mm × 550 mm × 580 mm
Unloaded weight	26 kg
Refrigerant	R600a
Filling capacity refrigerant	20 g
Foaming agent	cyclopentane
Rated power	90 W
Supply voltage / frequency / rated current	220 - 240 V ~ / 50 Hz / 0,55 A
Protection class	I
Climate class: N-ST. This appliance is intended to be used at an ambient temperature between + 16 °C and + 38 °C.	

