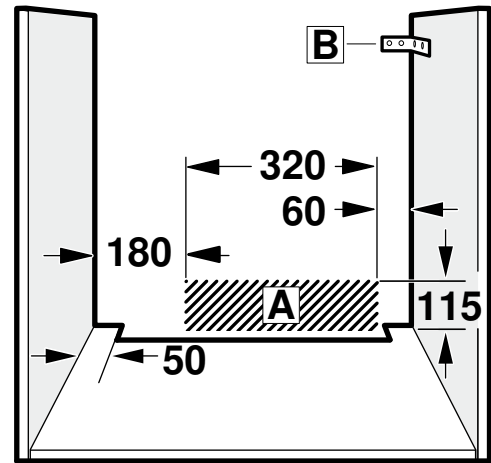
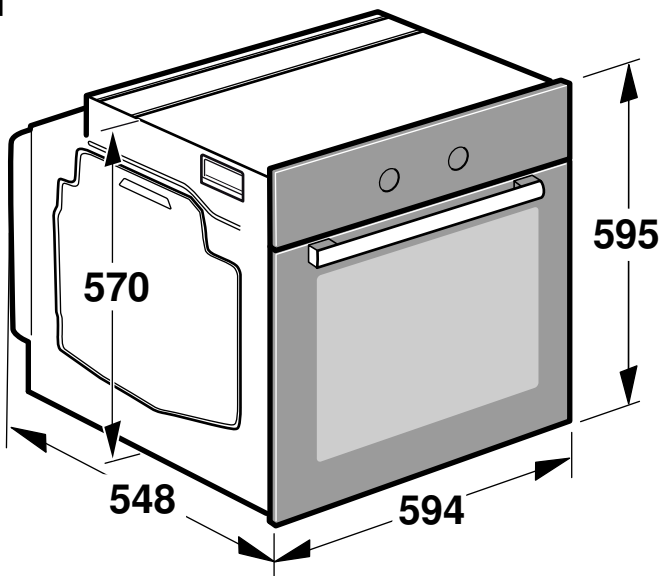
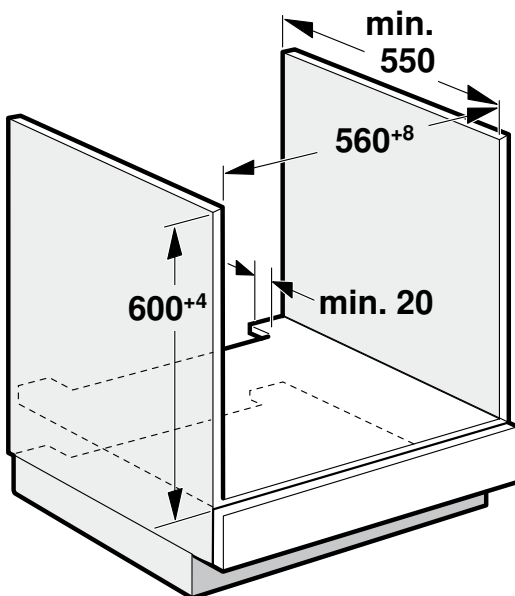
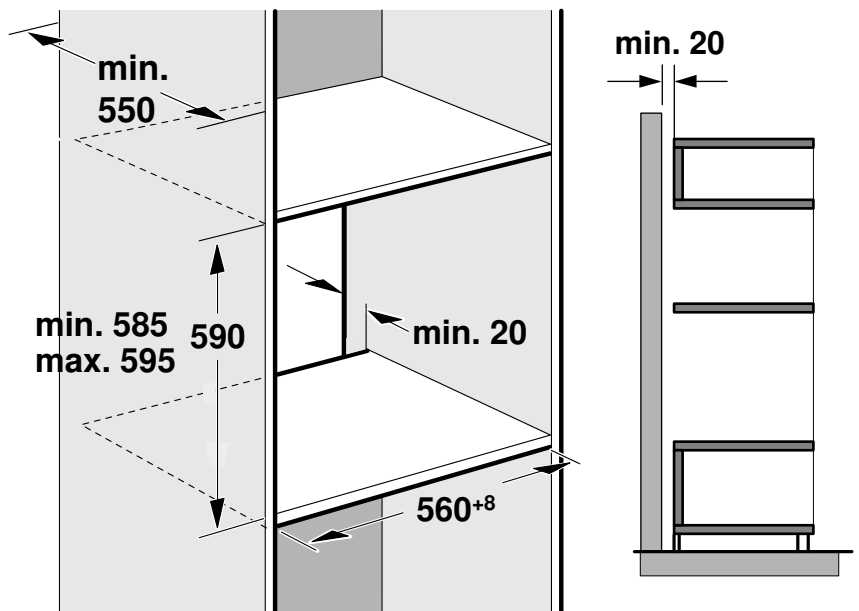


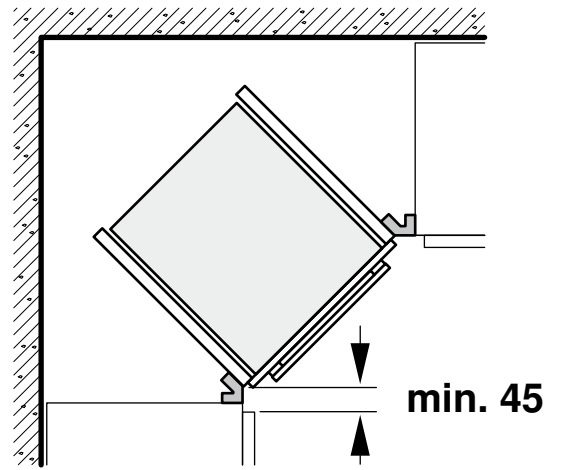
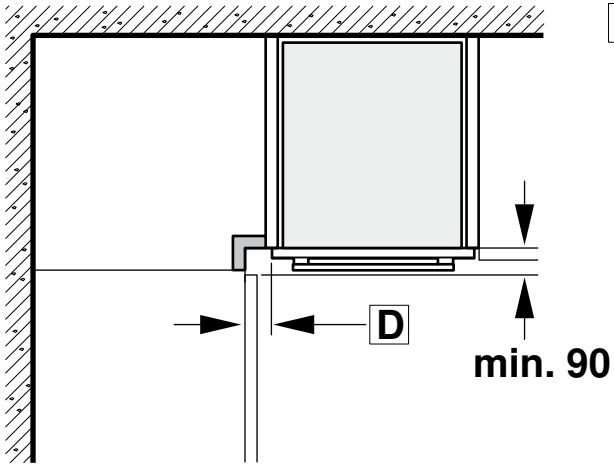


de	Montageanleitung
en	Installation instructions
cs	Montážní návod
da	Monteringsvejledning
el	Οδηγίες εγκατάστασης
es	Instrucciones de montaje
fi	Asennusohje
fr	Notice de montage

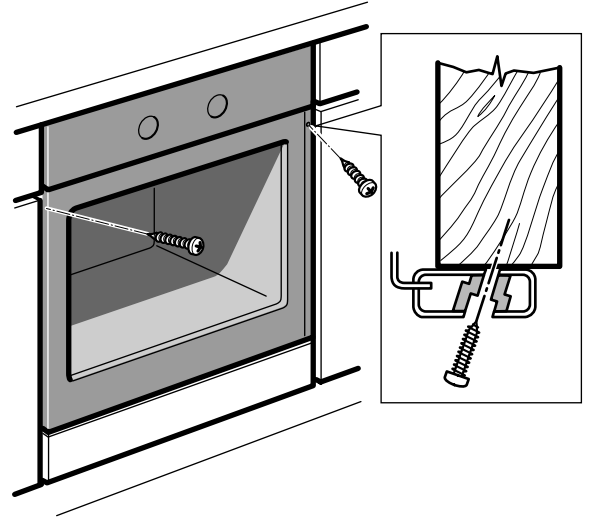
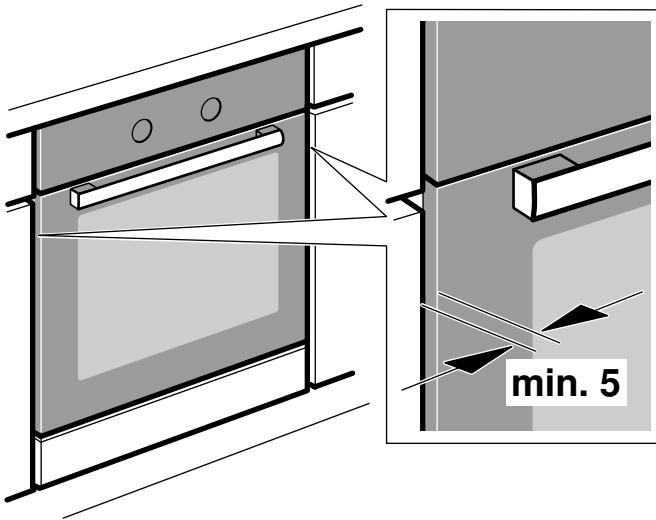
it	Istruzioni per il montaggio
nl	Installatievoorschrift
no	Monteringsveiledning
pl	Instrukcja montażu
pt	Instruções de montagem
ru	Инструкция по монтажу
sv	Monteringsanvisning
tr	Montaj kılavuzu

**1****2****3**

4



5



## Wichtige Hinweise - Bild 1

- Nur ein fachgerechter Einbau nach dieser Montageanleitung garantiert einen sicheren Gebrauch. Bei Schäden durch falschen Einbau haftet der Monteur.
- Das Gerät nach dem Auspacken prüfen. Bei einem Transportschaden nicht anschließen.
- Montageblätter für den Einbau von Zubehörteilen beachten.
- Verpackungsmaterial und Klebefolien vor Inbetriebnahme aus dem Garraum und von der Tür entfernen.
- Einbaumöbel müssen bis 90 °C temperaturbeständig sein, angrenzende Möbelfronten bis 70 °C.
- Das Gerät nicht hinter einer Dekor- oder Möbeltür einbauen. Es besteht Gefahr durch Überhitzung.
- Ausschnittarbeiten am Möbel vor dem Einsetzen des Gerätes durchführen. Späne entfernen. Die Funktion von elektrischen Bauteilen kann beeinträchtigt werden.
- Zur Vermeidung von Schnittverletzungen Schutzhandschuhe tragen. Teile, die während der Montage zugänglich sind, können scharfkantig sein.
- Die Geräte-Anschlussdose muss im Bereich der schraffierten Fläche **A** oder außerhalb des Einbauraumes liegen.
- Nicht befestigte Möbel mit einem handelsüblichen Winkel **B** an der Wand befestigen.
- Maßgaben der Bilder in mm.

## Gerät unter Arbeitsplatte - Bild 2

Zur Belüftung des Gerätes muss der Zwischenboden einen Lüftungsausschnitt aufweisen.

Arbeitsplatte auf Einbaumöbel befestigen.

Die Montageanleitung des Kochfeldes beachten.

## Gerät im Hochschrank - Bild 3

Zur Belüftung des Gerätes müssen die Zwischenböden einen Lüftungsausschnitt aufweisen.

Wenn der Hochschrank zusätzlich zu den Element-Rückwänden eine weitere Rückwand hat, muss diese entfernt werden.

Gerät nur so hoch einbauen, dass Zubehör problemlos entnommen werden kann.

## Eckeinbau - Bild 4

Damit die Gerätetür geöffnet werden kann, beim Eckeinbau Maße **C** berücksichtigen. Das Maß **D** ist abhängig von der Dicke der Möbelfront unter dem Griff.

## Gerät elektrisch anschließen

Das Gerät entspricht der Schutzklasse I und darf nur mit Schutzleiter-Anschluss betrieben werden.

Die Absicherung muss gemäß der Leistungsangabe auf dem Typenschild und den lokalen Vorschriften erfolgen.

Bei allen Montagearbeiten muss das Gerät spannungslos sein.

Das Gerät darf nur mit der mitgelieferten Anschlussleitung angeschlossen werden. Stecken Sie die Anschlussleitung an der Geräterückseite an (Click!).

Eine 3,0m-Anschlussleitung ist beim Kundendienst erhältlich.

Die Anschlussleitung darf nur durch eine Originalleitung, beziehbar über den Kundendienst, ersetzt werden.

Der Berührungsschutz muss durch den Einbau gewährleistet sein.

## Anschlussleitung mit Schutzkontakt-Stecker

Das Gerät darf nur an eine vorschriftsmäßig installierte Schutzkontakt-Steckdose angeschlossen werden.

Wenn der Stecker nach dem Einbau nicht mehr erreichbar ist, muss in der festverlegten elektrischen Installation eine Trennvorrichtung in den Phasen nach den Errichtungsbestimmungen vorgesehen werden.

## Anschlussleitung ohne Schutzkontakt-Stecker

Nur ein konzessionierter Fachmann darf das Gerät anschließen.

In der festverlegten elektrischen Installation ist eine Trennvorrichtung in den Phasen nach den Errichtungsbestimmungen vorzusehen. Phase- und Neutral- ("Null-") Leiter in der Anschlussdose identifizieren. Bei Falschanschluss kann das Gerät beschädigt werden.

Nur nach Anschlussbild anschließen. Spannung siehe Typenschild. Die Adern der Netzanschlussleitung entsprechend der Farbcodierung anschließen: grün-gelb = Schutzleiter (⊕), blau = (Null) Neutral-Leiter, braun = Phase (Außenleiter).

## Gerät befestigen - Bild 5

Bei Geräten mit ausziehbarer Backwagen-Tür muss die Tür vorher entfernt werden.

1. Gerät ganz einschieben und mittig ausrichten.
2. Gerät festschrauben.

Der Spalt zwischen Arbeitsplatte und Gerät darf nicht durch zusätzliche Leisten verschlossen werden.

An den Seitenwänden des Umbauschranks dürfen keine Wärme Schutzleisten angebracht werden.

## Ausbau

1. Gerät spannungslos machen.
2. Befestigungsschrauben lösen.
3. Gerät leicht anheben und ganz herausziehen

en

## Important information – Fig. 1

- The safe operation of this appliance can only be guaranteed if it has been installed to a professional standard in accordance with these installation instructions. The installer shall be liable for any damage resulting from incorrect installation.
- Check the appliance for damage after unpacking it. Do not connect the appliance if it has been damaged in transit.
- Proceed in accordance with the installation sheets for installing accessories.
- Before starting up the appliance, remove any packaging material and adhesive film from the cooking compartment and the door.
- Fitted units must be heat-resistant up to 90 °C, and adjacent unit fronts up to 70 °C.
- Do not install the appliance behind a decorative door or the door of a kitchen unit, as this may cause the appliance to overheat.
- Any cut-outs that need to be made in the units should be made before the appliance is installed. Remove any shavings, as they may prevent the electrical components from working properly.
- Wear protective gloves so that you do not cut yourself. Parts that are accessible during installation may have sharp edges.
- The mains socket for the appliance must either be located in the hatched area **A** or outside of the area where the appliance is installed.
- Secure any unsecured units to the wall using a standard bracket **B**.
- The dimensions in the figures are in mm.

## Appliance under the worktop – Fig. 2

To ventilate the appliance, the intermediate floor must have a ventilation cut-out.

Secure the worktop to the fitted units.

Proceed in accordance with the installation instructions for the hob.

## Appliance in a tall unit - Fig. 3

To ventilate the appliance, the intermediate floors must have a ventilation cut-out.

If the tall unit has another back panel in addition to the element back panels, this must be removed.

Only fit the appliance up to a height which allows accessories to be easily removed.

## Corner installation – Fig. 4

To ensure that the appliance door can be opened in a corner installation, take account of dimension **C**. Dimension **D** is dependent on the thickness of the unit front under the handle.

## Connecting the appliance to the electricity supply

The appliance corresponds to protection class 1 and must only be operated with a protective earth connection.

The fuse protection must correspond to the power rating specified on the appliance's rating plate and to local regulations.

The appliance must be disconnected from the power supply whenever installation work is being carried out.

The appliance must only be connected with the power cable provided. Connect the power cable to the back of the appliance (listen for the click).

A 3 m power cable can be obtained from the after-sales service.

The power cable must only be replaced with a cable from the original manufacturer, which can be obtained from the after-sales service.

When the appliance is installed, protection must be provided against accidental contact in the future.

### Power cable with a plug with earthing contact

The appliance must only be connected to an earthing contact socket which has been correctly installed.

If the plug can no longer be reached after the installation, a partition must be provided in the phases in the permanent electrical installation in accordance with the installation regulations.

### Power cable without a plug with earthing contact

Only allow a licensed professional to connect the appliance.

In the permanent electrical installation, a partition must be provided in the phases in accordance with the installation regulations. Identify the phase and neutral conductors in the socket. The appliance may be damaged if it is not connected correctly.

Only connect the hob according to the connection diagram. See the rating plate for the voltage. Connect the wires of the mains power cable according to the colour coding: Green/yellow = PE conductor ⊕, blue = neutral conductor, brown = live (external conductor).

### India only

Please note the different colour code for the wiring: Green/yellow = PE conductor ⊕, black = neutral conductor, red = live conductor (phase conductor).

## Securing the appliance – Fig. 5

If your appliance has a pull-out carriage door, this must be removed beforehand.

1. Slide the appliance all the way in and centre it.
2. Screw the appliance into place.

The gap between the worktop and appliance must not be sealed by additional strips.

Thermal insulation strips must not be fitted to the side panels of the surround unit.

### Removal

1. Disconnect the appliance from the power supply.
2. Undo the securing screws.
3. Lift the appliance slightly and then pull it out completely.

CS

## Důležité pokyny – obrázek 1

- Jen odborná vestavba podle tohoto montážního návodu zaručí bezpečné používání. Za škody způsobené chybnou vestavbou odpovídá montážní firma.
- Po vybalení spotřebič zkontrolujte. V případě poškození během přepravy spotřebič nezapojujte.
- Řiďte se montážními pokyny pro zabudování příslušenství.
- Před uvedením do provozu odstraňte z pečicího prostoru a dvířek obalový materiál a lepicí fólie.
- Vestavný nábytek musí být odolný vůči teplotě až do 90 °C, přilehlé přední hrany nábytku až do 70 °C.
- Nezabudovávejte spotřebič za dekorační dvířka nebo dvířka skříňky. Hrozí nebezpečí přehřátí.
- Výřezy v nábytku proveďte před zasazením spotřebiče. Odstraňte piliny. Funkce elektrických součástí by mohla být negativně ovlivněna.
- Abyste zabránili pořezání, používejte ochranné rukavice. Části, které jsou přístupné při montáži, mohou mít ostré hrany.
- Zásuvka pro připojení spotřebiče musí být umístěna v oblasti vyšrafované plochy **A** nebo mimo prostor zabudování spotřebiče.
- Neupevněnou skříňku připevněte běžně prodávaným úhelníkem **B** ke stěně.
- Rozměry na obrázcích jsou v mm.

### Spotřebič pod pracovní deskou – obrázek 2

Pro odvětrávání spotřebiče musí být v mezidnu odvětrávací výřez. Pracovní desku připevněte k vestavnému nábytku. Dodržujte montážní návod pro varnou desku.

### Spotřebič ve vysoké skříňce – obrázek 3

Pro odvětrávání spotřebiče musí být v mezidnech větrací výřez. Pokud má vysoká skříňka kromě zadních stěn příslušných prvků další zadní stěnu, musí se tato zadní stěna odstranit. Spotřebič umístěte maximálně do takové výšky, abyste mohli bez problémů vyjmát příslušenství.

## Vestavba do rohu – obrázek 4

Aby bylo možno otevírat dvířka spotřebiče, je nutné při vestavbě do rohu dodržet rozměry **C**. Rozměr **D** závisí na tloušťce přední hrany nábytku pod madlem.

## Připojení spotřebiče k elektrickému proudu

Spotřebič odpovídá stupni ochrany I a smí být připojen jen kabelem s ochranným vodičem.

Jištění musí být provedené podle výkonu uvedeného na typovém štítku a místních předpisů.

Při veškerých montážních pracích musí být spotřebič odpojený od sítě.

Spotřebič smí být připojen pouze pomocí přívodního kabelu, který je součástí dodávky. Zapojte přívodní kabel na zadní straně spotřebiče (zacvaknout!).

Přívodní kabel dlouhý 3,0 m lze obdržet u zákaznického servisu.

V případě výměny smí být použit pouze originální kabel, který lze obdržet u zákaznického servisu.

Ochrana proti dotyku musí být zajištěna vestavbou.

### Přívodní kabel se zástrčkou s ochranným kolíkem

Spotřebič se smí zapojovat pouze do předpisově nainstalované elektrické zásuvky s ochranným kolíkem.

Pokud není zástrčka po provedení vestavby přístupná, musí se u pevné elektrické instalace použít odpojovač fází podle předpisů pro instalaci.

### Přívodní kabel bez zástrčky s ochranným kolíkem

Elektrické připojení smí provádět pouze koncesovaný odborník.

U pevné elektrické instalace je třeba použít odpojovač fází podle předpisů pro instalaci. Identifikujte fázové vodiče a nulový vodič v přípojovací zásuvce. V případě nesprávného připojení může dojít k poškození spotřebiče.

Připojení provádějte pouze podle schématu připojení. Napětí viz typový štítek. Při zapojování vodičů síťové přípojky dodržujte barevné rozlišení: zeleno-žlutý = ochranný vodič ⊕, modrý = nulový vodič, hnědý = fáze (krajní vodič).

## Upevnění spotřebiče – obrázek 5

U spotřebičů s výsuvnými dvířky pečicího vozíku se musí napřed demontovat dvířka.

1. Spotřebič zcela zasuňte a středově vyrovnejte.
2. Spotřebič přišroubujte.

Mezera mezi pracovní deskou a spotřebičem se nesmí zakrývat žádnými přídatnými lištami.

Na postranních stěnách vestavné skříňky nesmí být připevněné tepelněizolační lišty.

### Demontáž

1. Spotřebič odpojte od sítě.
2. Povolte upevňovací šrouby.
3. Spotřebič mírně nazdvihněte a zcela vytáhněte.

da

## Vigtige anvisninger - figur 1

- Kun korrekt indbygning i henhold til denne monteringsvejledning sikrer sikker brug. Montøren hæfter for skader, som skyldes forkert indbygning.
- Kontroller apparatet, når det er pakket ud. Apparatet må ikke tilsluttes, hvis det har transportskader.
- Følg anvisningerne i montagebladene vedr. indbygning af tilbehørsdele.
- Fjern emballagemateriale og klæbefolie fra ovenrummet og ovenrunden inden ibrugtagningen.
- Indbygningsskabe skal være temperaturbestandede op til 90 °C og fronter på tilgrænsende skabe op til 70 °C.
- Apparatet må ikke indbygges bag et dekorationspanel. Fare som følge af overophedning.
- Udsikringerne i indbygningsskabet skal udføres, inden apparatet sættes på plads. Fjern spånerne. De kan forringe elektriske komponenters funktion.
- Brug beskyttelseshandsker for at undgå snitsår. Der kan være dele med skarpe kanter, som er tilgængelige under montagen.
- Tilslutningsdåsen, hvor apparatet tilsluttes, skal være placeret indenfor det skraverede område **A** eller udenfor indbygningsskabet.
- Ikke-fastgjorte køkkenskabe skal fastgøres til væggen med et almindeligt vinkelbeslag **B**.
- Mål i illustrationer er angivet i mm.

## Apparat under bordplade - figur 2

Der skal være en udskæring til ventilation i indbygningsskabets mellembund.

Fastgør bordpladen til indbygningsskabene.

Overhold montagevejledningen for kogesektionen.

## Apparat i højskab - figur 3

Indbygningsskabets mellembunde skal have udskæringer til ventilation.

Hvis højskabet ud over element-bagvæggen har endnu en bagvæg, skal den fjernes.

Apparatet må ikke indbygges højere oppe, end at tilbehøret kan tages ud uden problemer.

## Hjørneindbygning - figur 4

Ved hjørneindbygning skal målene **D** overholdes, for at apparatet dør skal kunne åbnes. Målet **D** afhænger af møbelfrontens tykkelse under håndtaget.

## Elektrisk tilslutning

Apparatet er klassificeret i beskyttelsesklasse I og må kun anvendes med sikkerheds-jordforbindelse.

Afsikringen skal udføres i henhold til det angivne effektforbrug på typeskiltet og de lokale forskrifter.

Apparatet skal være uden elektrisk spænding ved alle former for montagearbejde.

Apparatet må kun tilsluttes med den leverede tilslutningsledning. Stik tilslutningsledningen ind på bagsiden af apparatet (klik!).

Der kan fås en tilslutningsledning på 3,0 m hos kundeservice.

Tilslutningsledningen må kun udskiftes med en original tilslutningsledning, som kan bestilles via kundeservice.

Indbygningen skal yde berøringsbeskyttelse.

## Tilslutningsledning med stik til sikkerhedskontakt

Apparatet må kun tilsluttes til en korrekt installeret sikkerhedsstikkontakt.

Hvis stikket ikke er tilgængeligt efter installationen, skal der i en fast elektrisk installation være monteret en afbryderanordning på faserne i henhold til installationsbestemmelserne.

## Tilslutningsledning uden stik til sikkerhedskontakt

Apparatet må kun tilsluttes af en autoriseret fagmand.

Ved en fast elektrisk installation skal der være monteret en afbryderanordning på faserne i henhold til installationsbestemmelserne. Identificer fase- og nulleleder i installationsbestemmelserne. Identificer fase- og nulleleder i tilslutningsdåsen. Hvis apparatet tilsluttes forkert, kan det blive beskadiget.

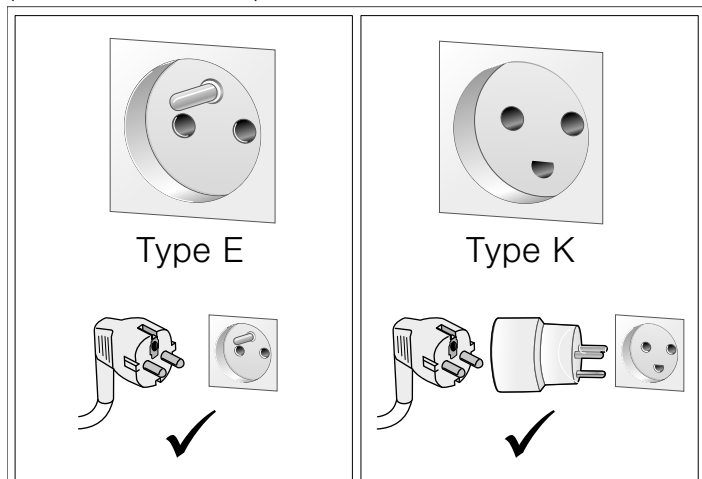
Må kun tilsluttes iht. tilslutningsdiagrammet. Vedr. spænding, se typeskilt. Tilslut nettilslutningsledningens ledere iht. farvemærkingen: grøn-gul = beskyttelsesleder (⊕), blå = nulleleder, brun = fase (yderleder).

## Kun for Danmark

### Apparat op til maks. 2,99 kW (13 A) (se typeskilt)

I Danmark er apparatet kun godkendt til brug i forbindelse med en stikkontakt type E. Hvis der kun findes en stikkontakt type K på tilslutningsstedet, skal apparatet tilsluttes med en egnet adapter.

Kun på denne måde kan det sikres, at apparatet bliver korrekt jordforbundet. Denne adapter kan fås via kundeservice (reservedelsnr. 623333) eller som ekstra tilbehør.



Hvis stikket ikke er tilgængeligt efter installationen, skal der i en fast elektrisk installation være monteret en afbryderanordning på faserne i henhold til installationsbestemmelserne.

### Apparater over 2,99 kW (13 A) (se typeskilt)

Apparatet må ikke tilsluttes med stikket til sikkerhedsstikkontakten. Der er fare for elektrisk stød. Apparatet må kun tilsluttes med en fast tilslutning, som kun må udføres af en autoriseret fagmand.

## Fastgøre apparat - figur 5

Ved apparater med udtrækkelig bagevognsdør, skal døren fjernes forinden.

1. Skyd apparatet helt ind, og centrér det.

2. Skru apparatet fast.

Spalten mellem bordplade og apparat må ikke lukkes med ekstra lister.

Der må ikke placeres lister til varmebeskyttelse på indbygningsskabets sidevægge.

## Afmontering

1. Sørg for, at apparatet er uden spænding.

2. Skru monteringsskrueerne ud.

3. Løft apparatet lidt, og træk det helt ud.

el

## Σημαντικές υποδείξεις - Εικόνα 1

- Μόνο η σωστή εγκατάσταση, σύμφωνα μ' αυτές τις οδηγίες συναρμολόγησης, εγγυάται την ασφαλή λειτουργία. Σε περίπτωση που δημιουργηθούν ζημιές από λάθος εγκατάσταση, την ευθύνη φέρει ο εγκαταστάτης.
- Μετά την αφαίρεση από τη συσκευασία, ελέγξτε τη συσκευή. Σε περίπτωση ζημιάς κατά τη μεταφορά μην την συνδέσετε.
- Προσέξτε τα φύλλα συναρμολόγησης για την εγκατάσταση των εξαρτημάτων.
- Απομακρύνετε τα υλικά συσκευασίας και τις κολλητικές μεμβράνες πριν τη θέση σε λειτουργία από το χώρο μαγειρέματος και την πόρτα.
- Τα εντοιχιζόμενα ντουλάπια πρέπει να είναι ανθεκτικά στη θερμοκρασία μέχρι τους 90 °C, οι δε γειτονικές προσόψεις των ντουλαπιών μέχρι 70 °C.
- Μην τοποθετήσετε τη συσκευή πίσω από μια διακοσμητική πόρτα ή πόρτα ντουλαπιού. Υπάρχει κίνδυνος υπερθέρμανσης.
- Πραγματοποιήστε τις εργασίες κοπής των ανοιγμάτων στο ντουλάπι πριν την τοποθέτηση της συσκευής. Αφαιρέστε τα απόβλητα (πριονίδια, γρέζια). Η λειτουργία των ηλεκτρικών εξαρτημάτων μπορεί να επηρεαστεί αρνητικά.
- Για την αποφυγή τραυματισμών φοράτε γάντια προστασίας. Εξαρτήματα, τα οποία κατά τη διάρκεια της συναρμολόγησης είναι προσιτά, μπορεί να είναι κοφτερά.
- Το κουτί σύνδεσης των συσκευών πρέπει να βρίσκεται στην περιοχή της γραμμοσκιασμένης επιφάνειας **A** ή έξω από το χώρο τοποθέτησης.
- Στερεώστε τα μη στερεωμένα ντουλάπια με μια συνηθισμένη γωνία του εμπορίου **B** στον τοίχο.
- Διαστάσεις των εικόνων σε mm.

## Συσκευή κάτω από τον πάγκο εργασίας - Εικ. 2

Για τον αερισμό της συσκευής πρέπει ο ενδιάμεσος πάτος να έχει ένα άνοιγμα εξαερισμού.

Στερεώστε τον πάγκο εργασίας πάνω στα εντοιχιζόμενα ντουλάπια.

Προσέξτε τις οδηγίες συναρμολόγησης της βάσης εστιών.

## Συσκευή σε ψηλό ντουλάπι - Εικ. 3

Για τον αερισμό της συσκευής πρέπει οι ενδιάμεσοι πάτοι να έχουν ένα άνοιγμα εξαερισμού.

Όταν το ψηλό ντουλάπι έχει πρόσθετα στα πίσω τοιχώματα των ξεχωριστών στοιχείων ένα επιπλέον πίσω τοίχωμα, πρέπει αυτό να αφαιρεθεί.

Τοποθετήστε τη συσκευή μόνο τόσο ψηλά, ώστε να μπορούν να απομακρυνονται τα εξαρτήματα χωρίς πρόβλημα.

## Τοποθέτηση σε γωνία Εικ. 4

Για να μπορεί να ανοίξει η πόρτα της συσκευής, κατά την τοποθέτηση σε γωνία λάβετε υπόψη τις διαστάσεις **C**. Η διάσταση **D** εξαρτάται από το πάχος της πρόσοψης του ντουλαπιού κάτω από τη λαβή.

## Ηλεκτρική σύνδεση της συσκευής

Η συσκευή ανταποκρίνεται στην κατηγορία προστασίας I και επιτρέπεται να λειτουργεί μόνο με σύνδεση αγωγού προστασίας (γείωση).

Η ασφάλεια πρέπει να ανταποκρίνεται στα στοιχεία ισχύος στην πινακίδα τύπου και στις τοπικές προδιαγραφές.

Σε όλες τις εργασίες συναρμολόγησης πρέπει η συσκευή να βρίσκεται εκτός τάσης.

Η συσκευή επιτρέπεται να συνδεθεί μόνο με το συνημμένο καλώδιο σύνδεσης. Συνδέστε το καλώδιο σύνδεσης στην πίσω πλευρά της συσκευής (κλικ!).



Ένα καλώδιο σύνδεσης 3,0 m είναι διαθέσιμο στην υπηρεσία εξυπηρέτησης πελατών.

Το καλώδιο σύνδεσης επιτρέπεται να αντικατασταθεί μόνο με ένα γνήσιο καλώδιο, διαθέσιμο μέσω της υπηρεσίας εξυπηρέτησης πελατών.

Η προστασία επαφής πρέπει να εξασφαλίζεται με την τοποθέτηση.

#### Καλώδιο σύνδεσης με φινις σούκο

Η συσκευή επιτρέπεται να συνδεθεί μόνο σε μια πρίζα σούκο που είναι εγκατεστημένη σύμφωνα με τους κανονισμούς.

Εάν το φινις μετά την τοποθέτηση δεν είναι πλέον προσιτό, πρέπει στη μόνιμη ηλεκτρική εγκατάσταση να προβλεφτεί μια διάταξη διακοπής στις φάσεις σύμφωνα με τους κανονισμούς εγκατάστασης.

#### Καλώδιο σύνδεσης χωρίς φινις σούκο

Μόνο ένας αδειούχος εγκαταστάτης επιτρέπεται να συνδέσει τη συσκευή.

Στη μόνιμη ηλεκτρική εγκατάσταση πρέπει να προβλέπεται μια διάταξη διακοπής στις φάσεις σύμφωνα με τους κανονισμούς εγκατάστασης. Εξακριβώστε τους αγωγούς των φάσεων και τον ουδέτερο αγωγό ("μηδέν") στο κουτί σύνδεσης. Σε περίπτωση εσφαλμένης σύνδεσης μπορεί η συσκευή να υποστεί ζημιά.

Συνδέστε τη συσκευή μόνο σύμφωνα με το σχέδιο σύνδεσης. Για την τάση βλέπε στην πινακίδα τύπου. Συνδέστε τους κλώνους του καλωδίου σύνδεσης σύμφωνα με τα αντίστοιχα χρώματα: Πράσινοκίτρινο = Αγωγός προστασίας (⊕), μπλε = Ουδέτερος αγωγός (μηδέν), καφέ = Φάση (εξωτερικός αγωγός).

#### Στερέωση της συσκευής Εικ. 5

Στις συσκευές με πόρτα βαγονέτου φούρνου πρέπει προηγουμένως να αφαιρεθεί η πόρτα.

1. Σπρώξτε τη συσκευή εντελώς μέσα και κεντράρετέ την.

2. Βιδώστε καλά τη συσκευή.

Η σχισμή μεταξύ του πάγκου εργασίας και της συσκευής δεν επιτρέπεται να καλυφθεί από πρόσθετα πηχάκια.

Στα πλευρικά τοιχώματα του ντουλαπιού εντοιχισμού δεν επιτρέπεται να τοποθετηθούν πηχάκια θερμοπροστασίας.

#### Αφαίρεση

1. Θέστε τη συσκευή εκτός τάσης.

2. Λύστε τις βίδες στερέωσης.

3. Ανασηκώστε ελαφρά τη συσκευή και τραβήξτε την εντελώς έξω

es

#### Advertencias importantes: figura 1

- Solo un montaje profesional según estas instrucciones de montaje garantiza un uso seguro. En caso de daños debido a un montaje erróneo, la responsabilidad será del instalador.
- Comprobar el aparato tras sacarlo del embalaje. El electrodoméstico no debe conectarse en caso de haber sufrido daños durante el transporte.
- Tener en cuenta las hojas de instrucciones para la instalación de los accesorios.
- Antes de poner en marcha el electrodoméstico, retirar el material de embalaje y las láminas adherentes de la puerta y del interior del electrodoméstico.
- Los muebles donde se aloja el electrodoméstico deben poder resistir una temperatura de hasta 90 °C, y los frontales de los muebles adyacentes, hasta 70 °C.
- No instalar el aparato detrás de una puerta decorativa o de mueble. Existe riesgo de sobrecalentamiento.
- Llevar a cabo los trabajos de recorte en el mueble antes de colocar el electrodoméstico. Retirar las virutas. Podrían afectar al funcionamiento de los componentes eléctricos.
- Llevar guantes protectores para evitar cortes. Las piezas que estén accesibles durante el montaje pueden tener los bordes afilados.
- La toma de corriente del electrodoméstico debe quedar dentro de la zona de la superficie sombreada **A** o fuera del espacio de montaje.
- Fijar a la pared los muebles que no estén fijados con una escuadra estándar **B**.
- Las medidas de las imágenes están en mm.

#### Aparato debajo de una encimera: figura 2

Para poder ventilar el aparato, el piso separador debe contar con una ranura de ventilación.

Fijar la encimera sobre el mueble empotrado.

Tener en cuenta las instrucciones de montaje de la placa de conexión.

#### Aparato en un armario en alto, figura 3

Para poder ventilar el aparato, el piso separador debe contar con una ranura de ventilación.

Cuando el armario en alto cuenta con otra placa posterior adicional, al margen de las placas posteriores, esta debe retirarse.

No montar el aparato demasiado alto a fin de poder retirar los accesorios sin problemas.

#### Montaje en esquina: figura 4

Para que sea posible abrir la puerta del aparato, observar una distancia **C** en el montaje en esquina. La medida **D** depende del grosor del frontal del mueble bajo el tirador.

#### Conexión del aparato a la red eléctrica

El electrodoméstico pertenece a la clase de protección I y solo puede utilizarse conectado a una conexión con conductor de toma a tierra.

La protección por fusible debe configurarse de acuerdo con los datos de potencia indicados en la placa de características y con la normativa local.

El electrodoméstico debe estar sin tensión para poder realizar los trabajos de montaje.

El aparato solo puede conectarse con el cable de conexión suministrado. Conectar el cable de conexión en la parte posterior del aparato (debe oírse un clic).

Puede adquirirse un cable de conexión de 3,0 m a través del Servicio de Atención al Cliente.

El cable de conexión solo puede ser sustituido por un cable original, que puede solicitarse a través del Servicio de Atención al Cliente.

Mediante el montaje debe garantizarse la protección contra contacto accidental.

#### Cable de conexión con conector con contacto de puesta a tierra

El electrodoméstico solo podrá conectarse a una toma de corriente de instalación reglamentaria y provista de toma a tierra.

Según las normas, si el conector ya no es accesible tras el montaje, la instalación eléctrica con toma de tierra deberá constar de un dispositivo de separación en las fases.

#### Cable de conexión sin conector con contacto de puesta a tierra

La conexión del aparato debe realizarse exclusivamente por un técnico especialista autorizado.

Según las normas, la instalación eléctrica con toma de tierra deberá disponer de un dispositivo de separación en las fases. Identificar el conductor de fase y el conductor neutro («cero») de la toma de corriente. El aparato puede resultar dañado si no se conecta de la forma adecuada.

Conectar el aparato según el esquema de conexión. Consultar la tensión en la placa de características. Conectar los conductores del cable de conexión a la red de acuerdo con la codificación por colores: verde-amarillo = toma a tierra (⊕), azul = (cero) conductor neutro, marrón = fase (conductor exterior).

#### Fijar el electrodoméstico: figura 5

En aparatos con puerta deslizable extraíble, esta se debe quitar antes.

1. Introducir el electrodoméstico por completo y centrarlo.

2. Atornillar el electrodoméstico.

El espacio entre la encimera y el electrodoméstico no debe obstruirse con listones suplementarios.

En las paredes laterales del armario desmontable no se pueden montar listones térmicos.

#### Desmontaje

1. Desconectar el aparato de la corriente.

2. Aflojar los tornillos de ajuste.

3. Levantar ligeramente el aparato y extraerlo por completo.

fi

#### Tärkeitä ohjeita - kuva 1

- Laitteen turvallinen käyttö on taattu vain, kun se asennetaan asianmukaisesti asennusohjeita noudattaen. Väärästä asennuksesta johtuvista vahingoista vastaa asentaja.
- Tarkasta laite, kun olet purkanut sen pakkauksesta. Jos laitteessa on kuljetusvaurioita, älä kytke laitetta käyttöön.
- Noudata lisäosien asennusta koskevia asennusohjeita.
- Poista paikkausmateriaali ja liimakalvot uunitilasta ja luukusta ennen laitteen käyttöönottoa.

- Kalusteiden, joihin laite asennetaan, pitää kestää lämpötilaa 90 °C, vieressä olevien kalusteiden etuosien vähintään lämpötilaa 70 °C.
- Älä asenna laitetta somiste- tai kalusteoven taakse. Vaarana on ylikuumentuminen.
- Tee kalusteen leikkaustyöt ennen laitteen asentamista. Poista lastut. Sähköisten rakenneosien toiminta voi häiriintyä.
- Käytä suojakäsineitä, jotta vältät viiltohaavat. Osat, joihin pääset asennuksen aikana käsiksi, voivat olla teräväreunaisia.
- Laitteen liitäntärasian tulee olla viivoitetun pinnan alueella **A** tai asennusalueen ulkopuolella.
- Kiinnitä irralliset kalusteet yleisesti saatavana olevalla kulmalevyllä **B** seinään.
- Kuvien mitat mm.

#### **Laite työtason alla - kuva 2**

Välipohjassa pitää olla rako laitteen tuuletusta varten. Kiinnitä työtaso kalusteeseen. Noudata keittotason asennusohjetta.

#### **Laite korkeassa kaapissa - kuva 3**

Välipohjassa pitää olla rako laitteen tuuletusta varten. Jos korkeassa kaapissa on elementti-takaseinien lisäksi toinen takaseinä, se on poistettava. Asenna laite vain niin korkealle, että varusteet saa otettua helposti ulos.

#### **Asennus kulmaan kuva 4**

Jotta laitteen luukku saadaan avattua, ota kulmaan asentaessasi huomioon mitat **C**. Mitta **D** riippuu kalusteen etuosan paksuudesta kahvan alapuolella.

#### **Laitteen liittäminen sähköverkkoon**

Laitteen suojaluokka on I, ja sen käyttö on sallittu vain maadoitusliitäntän kanssa. Suojaus on tehtävä tyyppikilvessä mainitun tehovedon ja paikallisten määräysten mukaan. Laitteessa ei saa olla jännitettä asennustöitä tehtäessä. Laitteen saa liittää vain mukana toimitetun liitäntäjohtojohdon kanssa. Kytke liitäntäjohto laitteen takasivulle (klik!). Huoltopalvelusta on saatavana 3,0 metrin liitäntäjohto. Liitäntäjohtoon saa vaihtaa vain alkuperäiseen liitäntäjohtoon, joka on saatavana huoltopalvelusta. Asennuksen pitää taata kosketussuoja.

#### **Liitäntäjohto, jossa maadoitettu pistoke**

Laitteen saa liittää ainoastaan määräystenmukaisesti asennettuun maadoitettuun pistorasiaan. Jos pistokkeeseen ei pääse asennuksen jälkeen enää käsiksi, kiinteä sähköliitäntä on varustettava asennusmääräysten mukaisella vaihejohtojen katkaisimella.

#### **Liitäntäjohto, jossa ei maadoitettua pistoketta**

Laitteen saa liittää vain valtuutettu asentaja. Kiinteä sähköliitäntä on varustettava asennusmääräysten mukaisella vaihejohtojen katkaisimella. Yksilöi vaihe- ja nollajohto liitäntärasiasissa. Jos liitäntä tehdään väärin, laite voi vaurioitua. Liitä laite vain liitäntäkuvan mukaan. Jännite, ks. tyyppikilpi. Liitä verkkoliitäntäjohtojen johtimet värikoodien mukaan: vihreä-keltainen = suojajohdin (⊕), sininen = (nolla) nollajohdin, ruskea = vaihe (vaihejohdin).

#### **Laitteen kiinnittäminen - kuva 5**

Laitteissa, joissa on ulosvedettävä uunivaunuovi, ovi on ensin poistettava.

1. Työnnä laite kunnolla paikalleen ja kohdista keskelle.
2. Ruuvaa laite kiinni.

Työtason ja laitteen välistä rakoa ei saa sulkea lisälistoilla. Kaapin sivuseiniin ei saa asentaa lämpösuojalistoja.

#### **Irrotus**

1. Poista laitteesta jännite.
2. Irrota kiinnitysruuvit.
3. Nosta laitetta kevyesti ja vedä se kokonaan ulos

fr

#### **Consignes importantes - fig. 1**

- Seule une installation effectuée selon cette notice de montage garantit une utilisation en toute sécurité. En cas de dommages résultant d'une installation incorrecte, l'installateur est responsable.

- Contrôlez l'état de l'appareil après l'avoir déballé. Ne le raccordez pas s'il présente des avaries de transport.
- Respectez le notice de montage pour l'installation des accessoires.
- Avant la mise en service, retirez le matériau d'emballage et les films adhésifs du compartiment de cuisson et sur la porte.
- Les meubles d'encastrement doivent résister à une température jusqu'à 90 °C et la façade des meubles voisins, jusqu'à 70 °C.
- N'installez pas l'appareil derrière une porte de meuble ni derrière une porte décorative. Il existe un risque de surchauffe.
- Réalisez les travaux de découpe sur le meuble avant la mise en place de l'appareil. Enlevez les copeaux. Le fonctionnement des composants électriques peut être compromis.
- Portez des gants de protection pour éviter des coupures. Certaines pièces accessibles lors du montage peuvent posséder des arêtes coupantes.
- La prise de raccordement de l'appareil doit se situer dans la zone de la surface hachurée **A** ou à l'extérieur de l'espace d'encastrement.
- Les meubles non fixés doivent être fixés au mur au moyen d'une équerre **B** usuelle du commerce.
- Mesures des figures en mm.

#### **L'appareil sous le plan de travail - fig. 2**

Pour la ventilation de l'appareil, le plancher intermédiaire doit présenter une découpe de ventilation. Fixez le plan de travail sur le meuble d'encastrement. Respectez la notice de montage de la table de cuisson.

#### **Appareil dans une armoire - fig. 3**

Pour l'aération de l'appareil, les faux-planchers doivent présenter une découpe de ventilation. Si l'armoire possède un panneau arrière en plus des panneaux arrière des éléments, celui-ci doit être enlevé. N'installez l'appareil qu'à une telle hauteur que les accessoires puissent être retirés sans problème.

#### **Encastrement angulaire - fig. 4**

Afin de pouvoir ouvrir la porte de l'appareil, respecter les cotes **C** en cas d'encastrement angulaire. La cote **D** est fonction de l'épaisseur de la façade du meuble sous la poignée.

#### **Raccordement électrique de l'appareil**

L'appareil répond à la classe de protection I et doit uniquement être utilisé avec une prise à conducteur de protection. La protection par fusible doit s'effectuer conformément à l'indication de puissance sur la plaque signalétique et aux prescriptions locales. Pour tous les travaux de montage, l'appareil doit être hors tension. L'appareil doit uniquement être raccordé au moyen du cordon d'alimentation secteur fourni. Connectez le cordon d'alimentation secteur au dos de l'appareil (clic sonore !). Un cordon d'alimentation secteur de 3,0 m est en vente auprès du service après-vente. Le cordon d'alimentation secteur doit uniquement être remplacé par un cordon d'origine, qui peut être commandé auprès du service après-vente. La protection contre les contacts accidentels doit être garantie par le montage.

#### **Câble de raccordement avec fiche avec terre**

L'appareil doit impérativement être raccordé à une prise de courant de sécurité installée de manière réglementaire. Si la prise n'est plus accessible après l'installation, dans l'installation à câblage fixe, un système coupe-circuit dans les phases est à prévoir conformément aux réglementations d'installation.

#### **Câble de raccordement sans fiche avec terre**

Seul un spécialiste agréé est habilité à raccorder l'appareil. Dans l'installation à câblage fixe, un système coupe-circuit dans les phases est à prévoir conformément aux réglementations d'installation. Identifiez le conducteur de phase et le conducteur neutre dans la prise de raccordement. L'appareil risque d'être endommagé en cas de raccordement incorrect. Il doit être raccordé uniquement conformément au schéma de raccordement. Pour la tension, reportez-vous à la plaque signalétique. Raccordez les fils du câble de raccordement secteur conformément au code de couleurs : vert-jaune = conducteur de protection (⊕), bleu = neutre, marron = phase (conducteur extérieur).

## Fixer l'appareil - fig. 5

Sur les appareils avec porte de chariot de cuisson télescopique, il convient tout d'abord d'enlever la porte.

1. Pousser l'appareil jusqu'au fond et le centrer.
2. Visser l'appareil.

L'écart entre le plan de travail et l'appareil ne peut pas être obturé par des baguettes supplémentaires.

Des baguettes de protection thermique ne peuvent pas être montées sur les parois latérales du meuble d'encastrement.

### Dépose

1. Mettre l'appareil hors tension.
2. Desserrer les vis de fixation.
3. Soulever légèrement l'appareil et le retirer complètement

it

## Avvertenze importanti - Figura 1

- Solo un montaggio a regola d'arte secondo queste istruzioni garantisce un uso sicuro. In caso di danni dovuti a un montaggio scorretto la responsabilità ricade su chi ha montato l'apparecchio.
- Controllare l'apparecchio dopo averlo disimballato. Qualora si fossero verificati danni da trasporto, non collegare l'apparecchio.
- Osservare la guida di montaggio per i componenti degli accessori.
- Rimuovere il materiale di imballaggio e la pellicola adesiva dal vano cottura e dallo sportello prima della messa in funzione.
- I mobili da incasso devono essere termostabili fino a una temperatura pari a 90 °C e i mobili adiacenti fino a 70 °C.
- Non montare l'apparecchio dietro a uno sportello decorativo o a uno sportello del mobile. Sussiste il pericolo di surriscaldamento.
- Completare i lavori di taglio sul mobile prima dell'inserimento dell'apparecchio. Rimuovere i trucioli in quanto possono pregiudicare il funzionamento dei componenti elettrici.
- Indossare guanti protettivi per evitare di procurarsi ferite da taglio. Le parti che restano scoperte durante il montaggio possono essere appuntite.
- La presa di collegamento dell'apparecchio deve trovarsi all'interno dell'area tratteggiata **A** o all'esterno dell'area di incasso.
- Fissare il mobile alla parete con un angolare **B** disponibile in commercio.
- Nelle figure le misure sono espresse in mm.

### Apparecchio sotto il piano di lavoro - Figura 2

Per la ventilazione dell'apparecchio occorre una fessura di ventilazione nel ripiano intermedio.

Fissare il piano di lavoro al mobile da incasso.

Rispettare le istruzioni per il montaggio del piano di cottura.

### Apparecchio in un mobile alto - Figura 3

Per la ventilazione dell'apparecchio occorre una fessura di ventilazione nel ripiano intermedio.

Se oltre ai pannelli posteriori dell'elemento un mobile alto ha un ulteriore pannello posteriore, quest'ultimo deve essere rimosso.

Montare l'apparecchio a un'altezza tale da poter prelevare gli accessori senza problemi.

### Montaggio angolare - Figura 4

Per permettere l'apertura della porta, tenere conto della misura del montaggio angolare **C**. La misura **D** dipende dallo spessore del frontale del mobile sotto la maniglia.

## Collegamento elettrico dell'apparecchio

L'apparecchio appartiene alla classe di protezione I ed è in grado di funzionare solo se dotato di un conduttore di terra.

La protezione avviene secondo l'indicazione di potenza sulla targhetta di identificazione e nel rispetto delle disposizioni locali.

Durante tutte le operazioni di montaggio l'apparecchio deve essere senza tensione.

Allacciare l'apparecchio esclusivamente mediante il cavo fornito in dotazione. Collegare il cavo di alimentazione alla parte posteriore dell'apparecchio (clic!).

È possibile richiedere presso il servizio di assistenza tecnica un cavo di alimentazione di 3,0 m.

Sostituire il cavo di alimentazione unicamente con un cavo originale disponibile presso il servizio di assistenza tecnica.

La protezione da contatto deve essere garantita tramite il montaggio.

## Cavo di collegamento con spina con sistema di contatto di protezione

L'apparecchio può essere collegato solamente a una presa con messa a terra installata secondo le istruzioni.

Se dopo il montaggio la spina non è più raggiungibile, durante la posa fissa dell'installazione elettrica, prevedere un dispositivo di separazione nelle fasi seguenti alla determinazione dell'allestimento.

## Cavo di collegamento senza spina con sistema di contatto di protezione

L'allacciamento dell'apparecchio può essere effettuato solo da un tecnico autorizzato.

Durante la posa fissa dell'installazione elettrica, è da prevedere un dispositivo di separazione nelle fasi conformemente alle disposizioni dell'allestimento. Nella presa di collegamento, individuare un conduttore di fase e uno neutro ("zero"). Un allacciamento scorretto dell'apparecchio può comportarne il danneggiamento.

Attenersi sempre allo schema di allacciamento. Per la tensione, vedere la targhetta di identificazione. Collegare i fili del cavo di collegamento alla rete elettrica rispettando i colori: verde giallo= conduttore di terra (⊕), blu = (zero) conduttore neutro, marrone = fase (conduttore esterno).

## Fissaggio dell'apparecchio - Figura 5

Per gli apparecchi che dispongono di uno sportello estraibile del carrello, è necessario rimuovere prima lo sportello.

1. Inserire l'apparecchio fino in fondo e centrarlo.
2. Fissare l'apparecchio con le viti.

Non chiudere lo spazio tra il piano di lavoro e l'apparecchio con ulteriori listelli.

Sulle pareti laterali del mobile non deve essere collocato alcun listello di isolamento termico.

### Smontaggio

1. Scollegare l'apparecchio.
2. Svitare le viti di fissaggio.
3. Sollevare leggermente l'apparecchio ed estrarlo completamente

nl

## Belangrijke aanwijzingen - Afb. 1

- Veilig gebruik is alleen gegarandeerd bij een deskundige inbouw volgens deze montagehandleiding. De monteur is aansprakelijk voor schade als gevolg van een verkeerde inbouw.
- Controleer het apparaat na het uitpakken. Niet aansluiten in geval van transportschade.
- Bij de inbouw van accessoires dient u zich te houden aan de beschrijving in de montagebladen.
- Voor het eerste gebruik verpakkingsmateriaal en plakfolie verwijderen uit de binnenruimte en van de deur.
- Inbouwmeubels dienen bestand te zijn tegen een temperatuur van maximaal 90 °C, aangrenzende voorzijden van meubels tegen een temperatuur van maximaal 70 °C.
- Het apparaat niet inbouwen achter een decor- of meubeldeur. Dan bestaat het risico van oververhitting.
- Voer uitsnijdingswerkzaamheden aan het meubel uit voordat het apparaat wordt geplaatst. Spanen verwijderen. Deze kunnen invloed hebben op de werking van elektrische componenten.
- Draag werkhandschoenen ter voorkoming van snijwonden. Onderdelen die tijdens de montage toegankelijk zijn, kunnen scherpe randen hebben.
- De contactdoos van het apparaat dient zich in het gebied van het gearceerde vlak **A** of buiten de inbouwruimte te bevinden.
- Niet bevestigde meubels met een gebruikelijke, in de handel verkrijgbare haak **B** aan de wand bevestigen.
- Maataanduidingen van de afbeeldingen in mm.

### Apparaat onder werkblad - Afb. 2

Met het oog op de luchttoevoer van het apparaat dient het tussenschot te beschikken over een ventilatie-opening.

Werkblad bevestigen op het inbouwmeubel.

Houd u aan het installatievoorschrift voor de kookplaat.

### Apparaat in bovenkast - Afbeelding 3

Met het oog op de luchttoevoer van het apparaat dienen de tussenschotten te beschikken over een ventilatie-opening.

Wanneer de bovenkast naast de element-achterwanden nog een achterwand heeft, dient deze verwijderd te worden.



Het apparaat niet te hoog inbouwen, zodat de toebehoren er zonder probleem uitgenomen kunnen worden.

#### Hoekbouw - Afb. 4

Om ervoor te zorgen dat de deur van het apparaat kan worden geopend, dient u zich bij de hoekbouw te houden aan de afmetingen **C**. Afmeting **D** is afhankelijk van de dikte van het meubelfront onder de greep.

#### Apparaat elektrisch aansluiten

Het apparaat voldoet aan beveiligingsklasse I en mag alleen met een geaarde aansluiting worden gebruikt.

De zekering dient in overeenstemming te zijn met de vermogensopgave op het typeplaatje en de lokale voorschriften. Bij alle montagewerkzaamheden dient het apparaat spanningsloos te zijn.

Het apparaat mag alleen met de meegeleverde aansluitkabel worden aangesloten. Steek de stekker van de aansluitkabel in de achterkant van het apparaat (klik!).

Bij de servicedienst is een 3,0m-aansluitkabel verkrijgbaar.

De aansluitkabel mag alleen worden vervangen door een originele kabel, die verkrijgbaar is bij de servicedienst.

De bescherming tegen aanraking dient door de inbouw te zijn gewaarborgd.

#### Aansluitkabel met geaarde stekker

Het apparaat mag alleen op een geaarde contactdoos worden aangesloten die volgens de voorschriften is geïnstalleerd.

Wanneer de stekker na de inbouw niet meer toegankelijk is, moet de geïnstalleerde elektrische installatie volgens de opbouwvoorschriften in de fasen te worden voorzien van een separator.

#### Aansluitkabel zonder geaarde stekker

Alleen een daartoe bevoegd vakman mag het apparaat aansluiten.

De geïnstalleerde elektrische installatie dient volgens de opbouwvoorschriften in de fasen te worden voorzien van een separator. Fase- en neutraal ("nul-") leider in het stopcontact identificeren. Bij een verkeerde aansluiting kan het apparaat worden beschadigd.

Alleen aansluiten volgens het aansluitschema. De spanning staat vermeld op het typeplaatje. De aders van de hoofdleiding (netaansluiting) aansluiten volgens de kleurcodering: groen-geel = aardleiding (⊕), blauw = (nul) neutraalleiding, bruin = fase (buitenleiding).

#### Apparaat bevestigen - Afb. 5

Bij apparaten met een uittrekbare bakwagendeur moet de deur van tevoren worden verwijderd.

1. Het apparaat volledig inschuiven en centrisch uitrichten.
2. Apparaat vastschroeven.

De spleet tussen werkblad en apparaat mag niet door extra lijsten worden afgesloten.

Aan de zijwanden van de ombouwkast mogen geen isolatieprofielen worden aangebracht.

#### Demontage

1. Maak het apparaat spanningsloos.
2. Bevestigingsschroeven losdraaien.
3. Het toestel licht optillen en helemaal naar buiten trekken.

no

#### Viktige henvisninger – bilde 1

- Kun en forskriftsmessig montering i henhold til denne monteringsveiledningen garanterer en sikker bruk. Montøren står ansvarlig for skader som oppstår pga. feil montering.
- Kontroller apparatet etter at du har pakket det ut. Ikke koble til apparatet hvis det er blitt skadet under transport.
- Følg veiledningen ved montering av tilbehør.
- Fjern all emballasje inkl. folie fra ovsrommet og apparatdøren før apparatet tas i bruk.
- Innbyggingsmoduler må tåle temperaturer på inntil 90 °C, og elementfronter i området må tåle inntil 70 °C.
- Apparatet må ikke monteres bak en pynte- eller skapdør. Det er fare for overoppheting.
- Utskjæringer i kjøkkenelementer må foretas før apparatet settes på plass. Fjern spon. Virkemåten til de elektriske komponentene kan påvirkés.
- Bruk vernehansker for å unngå kuttskader. Deler som er tilgjengelige under montering, kan ha skarpe kanter.

- Vegguttak for apparatet må ligge i området ved den skraverte flaten **A** eller utenfor innbyggingsområdet.
- Kjøkkenelementer som ikke er festet, skrus fast til veggen med et vanlig vinkeljern **B**.
- Mål i figurene i mm.

#### Apparat under benkeplaten – figur 2

For at apparatet skal kunne utlufes, må mellomplaten ha en utskåret lufteåpning.

Fest benkeplaten på kjøkkenelementet.

Følg monteringsanvisningen for platetoppen.

#### Apparat i høyskap - figur 3

For at apparatet skal kunne utlufes må mellomplatene ha utskårede lufteåpninger.

Når høyskapet i tillegg til elementbakveggene har enda en bakvegg, må denne fjernes.

Apparatet må bygges inn slik at tilbehøret kan tas ut uten problemer.

#### Innbygging i hjørner – figur 4

For at apparatdøren skal kunne åpnes, må det tas hensyn til målene **C** ved innbygging i hjørner. Målet **D** er avhengig av tykkelsen på elementfronten under håndtaket.

#### Koble apparatet til strøm

Apparatet er i samsvar med beskyttelsesklasse I og må bare kobles til en jordet stikkontakt.

Apparatet må sikres i henhold til opplysningene på typeskiltet og lokale forskrifter.

Ved alt monteringsarbeid må apparatet være spenningsløst.

Apparatet skal bare kobles til med den medfølgende tilkoblingsledningen. Sett i tilkoblingsledningen på baksiden av apparatet (klikk!).

Tilkoblingsledning på 3,0 m kan fås hos kundeservice.

Tilkoblingsledningen må bare erstattes av en originalledning som fås hos kundeservice.

Monteringen må ikke innskrenke berøringsbeskyttelsen.

#### Tilkoblingsledning med jordet støpsel

Apparatet må bare kobles til en forskriftsmessig jordet stikkontakt.

Dersom støpselet ikke er tilgjengelig etter montering, må det i henhold til regelverket være en skillebryter i fasene i den faste elektriske installasjonen.

#### Tilkoblingsledning uten jordet støpsel

Apparatet må bare tilkobles av en godkjent fagperson.

I den faste elektriske installasjonen skal det i henhold til regelverket være en skillebryter i fasene. Identifiser fase- og nøytralleder ("nulleader") i stikkontakten. Apparatet kan bli ødelagt ved feiltilkobling.

Tilkoblingen må skje iht. tilkoblingsskissen. Spenning, se typeskilt. Lederne i tilkoblingsledningen må kobles til i samsvar med fargekodingen: grønn-gul = jordledning (⊕), blå = (null) nøytralleder, brun = fase (ytterleder).

#### Festing av apparatet – figur 5

På apparater med uttrekkbar stekevogn må døren tas av på forhånd.

1. Skyv apparatet helt inn, og midtstill det.

2. Skru fast apparatet.

Spalten mellom benkeplaten og apparatet må ikke lukkes med ekstra lister.

På sideveggene til ombyggingsskapet skal det ikke festes noen varmebeskyttelseslister.

#### Utmontering

1. Koble apparatet spenningsløst.
2. Løsne festeskruene.
3. Løft apparatet litt opp og trekk det helt ut

pl

#### Ważne wskazówki - rys. 1

- Tylko montaż wykonany zgodnie z niniejszą instrukcją montażu gwarantuje bezpieczną eksploatację urządzenia. Za szkody powstałe w wyniku niewłaściwego montażu odpowiada monter.
- Po rozpakowaniu należy sprawdzić stan urządzenia. Nie podłączać, jeśli urządzenie zostało uszkodzone podczas transportu.

- Przestrzegać wskazówek podanych na kartach dotyczących montażu elementów wyposażenia.
- Przed uruchomieniem usunąć z komory piekarnika oraz z drzwi materiały opakowaniowe i folie klejące.
- Meble do zabudowy muszą być odporne na temperaturę do 90 °C, a przylegające do urządzenia fronty mebli do 70 °C.
- Nie montować urządzenia za drzwiami dekoracyjnymi ani za drzwiami mebla. Istnieje ryzyko przegrzania.
- Meble należy docinać przed wstawieniem urządzenia. Usunąć wióry. Mogą one zakłócać funkcjonowanie elementów elektrycznych.
- Należy nosić rękawice ochronne, chroniące przed skaleczeniem. Elementy, które są dostępne podczas montażu, mogą mieć ostre krawędzie.
- Gniazdo przyłączeniowe urządzenia musi znajdować się w zakreślowanym obszarze **A** lub poza obszarem zabudowy.
- Meble, które nie są przymocowane, należy przytwierdzić do ściany przy pomocy kątownika **B**.
- Wymiary na rysunkach podane są w mm.

### Urządzenie pod blatem roboczym - rys. 2

W celu zapewnienia wentylacji urządzenia w płytach przegradzających muszą być otwory wentylacyjne. Przymocować blat roboczy do mebli.

Przestrzegać instrukcji montażu płyty grzewczej.

### Urządzenie w szafce wysokiej - rys. 3

W celu zapewnienia wentylacji urządzenia w płytach przegradzających musi być otwór wentylacyjny.

Jeżeli szafka wysoka posiada oprócz tylnych ścianek modułowych dodatkową ściankę tylną, musi ona znajdować się w odpowiedniej odległości.

Urządzenie należy zamontować na takiej wysokości, aby możliwe było swobodne wyjmowanie wyposażenia.

### Montaż narożny - rys. 4

Aby w przypadku montażu narożnego możliwe było otworzenie drzwiczek urządzenia, należy uwzględnić wymiar **C**. Wymiar **D** zależy od grubości frontu mebli pod uchwytem.

### Podłączanie urządzenia do sieci elektrycznej

Urządzenie odpowiada klasie ochrony I i może być użytkowane wyłącznie, jeśli jest podłączone do przewodu uziemiającego.

Bezpiecznik dopasować zgodnie z parametrami mocy podanymi na tabliczce znamionowej i obowiązującymi przepisami lokalnymi. Podczas wszystkich prac montażowych należy wyłączyć zasilanie urządzenia.

Urządzenie można podłączyć do sieci wyłącznie za pomocą dostarczonego przewodu przyłączeniowego. Podłączyć przewód przyłączeniowy z tyłu urządzenia (klik!).

Przewód przyłączeniowy o długości 3,0 m można nabyć w serwisie.

Przewód przyłączeniowy można wymienić wyłącznie na przewód oryginalny, który można nabyć w serwisie.

Montaż musi zapewnić ochronę przed niezamierzonym dotknięciem.

### Przewód przyłączeniowy z wtyczką z uziemieniem

Urządzenie można podłączyć wyłącznie do gniazda z uziemieniem, zainstalowanego zgodnie z przepisami.

Jeżeli po zabudowaniu urządzenia nie będzie dostępu do wtyczki, wówczas w stałej instalacji elektrycznej należy uwzględnić rozłącznik izolacyjny faz zgodnie z obowiązującymi przepisami dotyczącymi instalacji.

### Przewód przyłączeniowy bez wtyczki z uziemieniem

Urządzenie może podłączyć wyłącznie specjalista z odpowiednimi uprawnieniami elektrycznymi.

W przypadku stałej instalacji elektrycznej należy uwzględnić rozłącznik izolacyjny faz zgodnie z obowiązującymi przepisami dotyczącymi instalacji. Należy zidentyfikować przewód fazowy i zerowy w gnieździe przyłączeniowym. Niewłaściwe podłączenie może doprowadzić do uszkodzenia urządzenia.

Podłączać wyłącznie według schematu podłączenia. Napięcie, patrz tabliczka znamionowa. Żyłę przewodu przyłączeniowego podłączać zgodnie z oznaczeniem kolorów: zielono-żółty = przewód uziemiający (⊕), niebieski = przewód zerowy, brązowy = przewód fazowy (przewód zewnętrzny).

### Mocowanie urządzenia - rys. 5

W urządzeniach z wysuwanymi drzwiami wózka piekarnika należy uprzednio zdjąć drzwi.

1. Urządzenie całkowicie wsunąć, ustawiając pośrodku.

2. Przymocować urządzenie śrubami.

Nie wolno przysłaniać dodatkową listwą szczeliny pomiędzy blatem roboczym a urządzeniem.

Na bocznych ściankach szafki do obudowy nie wolno umieszczać osłon termicznych.

### Demontaż

1. Wyłączyć zasilanie urządzenia.

2. Odkręcić śruby mocujące.

3. Urządzenie lekko unieść i całkowicie wyciągnąć.

pt

### Indicações importantes - figura 1

- Só uma montagem correta, respeitando estas instruções de montagem, garante uma utilização segura. Os danos causados por uma montagem inadequada são da responsabilidade do instalador.
- Examine o aparelho depois de o desembalar. Se forem detetados danos de transporte, não ligue o aparelho.
- Observe as fichas de montagem para a instalação de acessórios.
- Remova a embalagem e as películas autocolantes do interior do aparelho e da porta antes da colocação em funcionamento.
- Os móveis de encastrar têm de ser resistentes a temperaturas até 90 °C e as frentes dos móveis adjacentes até 70 °C.
- Não monte o aparelho atrás de uma porta decorativa ou de um móvel. Há risco de aquecimento excessivo.
- Realize os trabalhos de abertura no móvel antes da colocação do aparelho. Remova as aparas. O funcionamento dos componentes elétricos pode ser afetado.
- Para evitar ferimentos por corte devem ser utilizadas luvas de proteção. As peças que ficam acessíveis durante a montagem podem ter arestas afiadas.
- A tomada de ligação do aparelho deverá situar-se na zona sombreada **A** ou fora do espaço de instalação.
- Fixe os móveis soltos à parede com um esquadro disponível no comércio **B**.
- Medidas indicadas nas imagens em mm.

### Aparelho sob a bancada - figura 2

Para a ventilação do aparelho, o fundo intermédio deve apresentar uma abertura de ventilação.

Fixe a bancada no móvel para encastrar.

Respeite as instruções de montagem da placa de cozinhar.

### Aparelho no armário vertical - figura 3

Para a ventilação do aparelho, os fundos intermédios devem apresentar uma abertura de ventilação.

Se o armário vertical tiver uma parede traseira para além das paredes traseiras do elemento, ela deve ser removida.

Montar o aparelho a uma altura máxima que permita retirar os acessórios sem problemas.

### Instalação de canto figura 4

De modo a conseguir abrir a porta do aparelho, respeite a medida **C** aquando da instalação de canto. A medida **D** depende da espessura da frente do móvel, por baixo do puxador.

### Ligação elétrica do aparelho

O aparelho corresponde à classe de proteção I e só pode ser colocado em funcionamento através de uma ligação com condutor de proteção.

A segurança tem de ser garantida de acordo com a indicação de potência presente na placa de características e com as normais locais.

O aparelho tem de estar desligado da corrente durante a realização de qualquer trabalho de montagem.

O aparelho só pode ser ligado com o cabo de ligação fornecido. Introduza o cabo de ligação na parte de trás do aparelho (clic!).

No Serviço de Assistência Técnica poderá adquirir um cabo de ligação de 3,0 m.

O cabo de ligação apenas pode ser substituído por um cabo original, disponível no Serviço de Assistência Técnica.

A proteção contra contacto accidental deve ficar assegurada na montagem.

### Cabo de ligação com ficha de ligação à terra

O aparelho deve ser ligado apenas a uma tomada de contacto de segurança instalada em conformidade com as normas.

Se a ficha deixar de estar disponível após a montagem, na instalação elétrica fixa é necessário que esteja previsto um

dispositivo de corte nas fases de acordo com as regras de instalação.

### **Cabo de ligação sem ficha de ligação à terra**

O aparelho só pode ser ligado por um técnico autorizado.

Na instalação elétrica fixa deve estar previsto um dispositivo de corte nas fases de acordo com as regras de instalação. Identifique os condutores de fase e neutro ("zero") da tomada de ligação. Uma ligação errada pode danificar o aparelho.

Ligue apenas de acordo com o esquema de ligações. Tensão, ver placa de características. Ligue os condutores do cabo de alimentação de acordo com a codificação de cores: verde/amarelo = condutor de proteção (⊕), azul = (zero) condutor neutro, castanho = fase (condutor externo).

### **Fixar o aparelho - figura 5**

Em aparelhos com porta de gavetão do forno extraível, a porta tem de ser retirada previamente.

1. Insira totalmente o aparelho e centre-o.
2. Aparafuse o aparelho.

O espaço entre a bancada e o aparelho não pode ser vedado com frisos adicionais.

Nas paredes laterais do armário embutido não podem ser colocados frisos de proteção térmica.

### **Desmontagem**

1. Desligue o aparelho da corrente.
2. Desaperte os parafusos de fixação.
3. Levante ligeiramente o aparelho e retire-o completamente para fora

ru

### **Важные указания – рис. 1**

- Безопасность эксплуатации гарантируется только при квалифицированной сборке с соблюдением данной инструкции по монтажу. За повреждения из-за неправильной установки ответственность несёт сборщик.
- Распакуйте и осмотрите прибор. Не подключайте прибор, если он был повреждён во время транспортировки.
- Обратите внимание на монтажные пластины для установки принадлежностей.
- Перед началом эксплуатации удалите упаковочный материал и клейкую плёнку из рабочей камеры и с дверцы прибора.
- Мебель для встраивания должна выдерживать температуру до 90 °C, а соседние фасады – до 70 °C.
- Не устанавливайте прибор за декоративной накладкой или мебельной дверцей. В противном случае возникнет опасность перегрева.
- Работы по выполнению вырезов на мебели выполняйте перед установкой прибора. Удалите опилки. Они могут нарушить работу электрических компонентов.
- Чтобы не порезаться во время монтажа, используйте защитные перчатки. Детали, открытые при монтаже, могут быть острыми.
- Розетка для подключения прибора должна находиться в заштрихованной области **A** или за пределами встраиваемого модуля.
- Незакреплённые модули прикрепите к стене с помощью обычного уголка **B**.
- Размеры на рисунках указаны в мм.

### **Прибор под столешницей – рис. 2**

Для обеспечения вентиляции прибора в разделительной перегородке должно быть отверстие для вентиляции.

Закрепите столешницу на модулях.

Соблюдайте инструкцию по монтажу варочной панели.

### **Установка прибора в шкаф-колонну – рис. 3**

Для обеспечения вентиляции прибора в разделительных перегородках должно быть отверстие для вентиляции.

В случае, если шкаф-колонна имеет помимо задних стенок отдельных секций дополнительно заднюю сплошную стенку, то её следует снять.

Устанавливайте приборы на такой высоте, на которой будет удобно вынимать принадлежности.

### **Монтаж в углу – рис. 4**

Чтобы дверь могла свободно открываться, при монтаже в углах учитывайте расстояние **C**, указанное на рисунке. Размер **D** складывается из толщины фронтальных панелей мебели и высоты ручек.

### **Подключение прибора к электросети**

Прибор соответствует классу защиты 1, поэтому он должен эксплуатироваться только с подключённым заземляющим проводом.

Система защиты предохранителями настраивается в соответствии с показателями мощности, указанными на типовой табличке, и существующими местными требованиями.

При выполнении любых монтажных работ прибор должен быть обесточен.

Прибор можно подключать только при помощи сетевого провода, входящего в комплект поставки. Подсоедините сетевой провод к задней стенке прибора (до щелчка!).

Сетевой провод длиной 3,0 м можно заказать в сервисной службе.

Сетевой провод можно заменить только таким же, заказанным в сервисной службе.

При установке обеспечьте защиту от прикосновения.

### **Сетевой провод с вилкой с заземляющим контактом**

Прибор можно подключать к сети только через правильно установленную розетку с заземляющим контактом.

Если после установки прибора до штепсельной вилки невозможно будет добраться, то в установленном неподвижно электрооборудовании должен быть предусмотрен специальный выключатель для размыкания в фазах согласно условиям монтажа.

### **Сетевой провод с вилкой без заземляющего контакта**

Подключение прибора должно выполняться только квалифицированным специалистом.

В установленном неподвижно электрооборудовании должен быть предусмотрен специальный выключатель для размыкания в фазах согласно условиям монтажа. Определите фазовый и нейтральный (нулевой) контакты в розетке. Неправильное подключение может стать причиной повреждения прибора.

Подключайте только в соответствии со схемой подключения. Напряжение указано на типовой табличке. Провода сетевого кабеля должны подсоединяться в соответствии с цветовой маркировкой: жёлто-зелёный = заземляющий провод (⊕), синий = (ноль) нейтральный провод, коричневый = фаза (фазовый провод).

### **Закрепление прибора — рис. 5**

У приборов со съёмной дверцей выдвижной тележки необходимо сначала снять дверцу.

1. Задвиньте прибор до упора и выровняйте его.
2. Закрепите прибор с помощью винтов.

Зазор между столешницей и прибором не должен быть закрыт дополнительной планкой.

Запрещается устанавливать на боковых стенках шкафа для встраивания теплоизоляционные планки.

### **Демонтаж**

1. Обесточьте прибор.
2. Ослабьте винты крепления.
3. Приподнимите и выньте прибор.

SV

### **Viktiga anvisningar - bild 1**

- Säker användning förutsätter proffsig montering enligt monteringsanvisningen. Installatören ansvarar för skador som uppstår på grund av felaktig inbyggnad.
- Kontrollera enheten efter upppackning. Anslut inte enheten om den har transportskador.
- Följ monteringsbladen för tillbehörsmontage.
- Ta bort förpackningsmaterial och skyddsfolier från ugnsutrymme och lucka före användning.
- Stommarna ska tåla temperaturer upp till 90 °C, luckor och lådfronter intill upp till 70 °C.
- Montera inte enheten bakom dekor- eller stomlucka. Risk för överhettning.
- Gör urtagen i stommarna innan du sätter i enheten. Ta bort spånen! De kan påverka elkomponenternas funktion.
- Använd skyddshandskar, så undviker du skärskador. Du kommer åt delar vid montering som kan ha vassa kanter.
- Väggtuttet för anslutningen måste sitta inom området **A** eller utanför inbyggnadsutrymmet.
- Fäst lösa stommar med vanliga möbelvinklar **B** mot väggen.
- Måttuppgifterna i bilderna är i mm.

### **Enhet under bänkskiva - bild 2**

Hyllplanet ska ha ett ventilationsurtag för enheten.



Fäst bänkskivan i stommen.  
Följ hällens monteringsanvisning.

### Enhet i högskåp - bild 3

Hyllplanen ska ha ventilationsurtag för enheten.  
Finns det förutom elementbaksidorna även rygg på högskåpet, så måste du ta bort den.

Montera inte enheten högre än att du smidigt kan ta ur tillbehör.

### Hörnmontering - bild 4

Ta hänsyn till mått **C**, så att luckan till enheten går att öppna vid hörnmontering. Mått **D** är oberoende av frontjockleken under beslaget.

### Elansluta enheten

Enheten har skyddsklass I och ska ha jordad elanslutning.  
Avsakra enligt angiven effekt på typskylten och lokala föreskrifter.  
Enheten ska vara spänningslös vid all slags montering.

Anslut bara enheten med den medföljande sladden. Sätt i kontakten (snäpper fast) på enhetens baksida.

Det går att beställa 3,0 m-sladd hos service.

Du får bara byta ut sladden mot originalsladd som du beställer av service.

Installationen måste ge ett fullgott petskydd.

### Sladd med jordad kontakt

Du får bara ansluta enheten till rätt installerade, jordade eluttag.  
Om det inte går att nå kontakten efter inbyggnad, så måste den fasta installationen ha en fasavskiljare enligt föreskrifterna.

### Anslutningskabel utan jordad kontakt

Det är bara behörig elektriker som får elansluta enheten.  
Fast installation kräver fasavskiljare enligt föreskrifterna.  
Identifiera fas- och neutralledare (nolla) i kopplingsdosan.  
Felanslutning kan skada enheten.

Du får bara ansluta enligt elschemat. Spänning, se typskylten.  
Anslut ledarna i elanslutningen enligt färgmärkningen: grön-gul = jordledare (⊕), blå = (nolla) neutralledare, brun = fas (fasledare).

### Fästa enheten - bild 5

Du måste ta bort luckan först på enheter med utdragbar bakvagnslucka.

1. Skjut in enheten helt och centrera den.
2. Skruva fast enheten.

Se till så att inte andra lister täcker spalten mellan bänkskiva och enhet.

Det får inte sitta några termoskyddslister på sidoväggarna i ombyggnadsstommen.

### Demontering

1. Gör enheten spänningslös.
2. Lossa fästskruvarna.
3. Lyft enheten något och dra sedan ut den helt och hållet.

tr

## Önemli uyarılar - Resim 1

- Cihazın montajı ancak bu montaj talimatında tarif edilen şekilde, usulüne uygun olarak yapılmışsa cihazın güvenli kullanımı söz konusu olabilir. Yanlış montajdan kaynaklanan arızalardan montajı yapan kişi sorumludur.
- Ambalajı açıldıktan sonra cihaz kontrol edilmelidir. Bir nakliye hasarı olması durumunda cihaz bağlantısı yapılmamalıdır.
- Aksesuarların montajı için montaj sayfalarına dikkat ediniz.
- Cihazı çalıştırmadan önce ambalaj malzemelerini ve yapışkanlı bantları pişirme bölümünden ve kapaktan çıkarınız.
- Gömme mobilyalar 90 °C'lik sıcaklığa kadar, yan mobilya yüzeyleri ise 70 °C'lik sıcaklığa kadar dayanıklı olmalıdır.
- Cihazı bir dekor veya mobilya kapağının arkasına monte etmeyiniz. Aşırı ısınma nedeniyle tehlike oluşturur.
- Mobilyada yapılacak kesim işleri cihaz takılmadan önce yapılmalıdır. Talaşları temizleyiniz. Elektrikli ünitelerin işlevi olumsuz etkilenebilir.
- Yaralanmaları önlemek için koruyucu eldiven takılmalıdır. Montaj esnasında erişilebilen parçaların kenarları keskin olabilir.
- Cihaz bağlantı prizi taralı yüzey alanı **A**'da veya montaj bölgesi dışında olmalıdır.
- Sabitlemeyen mobilyalar uygun bir açıyla **B** duvara sabitlemelidir.
- Resimlerin ölçüm bilgileri mm cinsindedir.

## Cihaz çalışma tezgahının altına yerleştirilecekse - Resim 2

Cihazın havalandırılması için ara rafta havalandırma bölümü bulunmalıdır.

Çalışma tezgahı montaj mobilyasına sabitlenmelidir.

Ocak montaj kılavuzuna dikkat ediniz.

## Boy dolabındaki cihaz - Resim 3

Cihazın havalandırılması için ara raflarda bir havalandırma bölümü bulunmalıdır.

Eğer eleman arka duvarına ek olarak boy dolabının da bir arka duvarı varsa, bunun çıkartılması gereklidir.

Cihaz, sadece aksesuarların kolaylıkla çıkartılabileceği bir yüksekliğe monte edilmelidir.

## Köşe montajı - Resim 4

Cihaz kapağının açılabilmesi için köşe montajı sırasında **C** ölçüsüne dikkat edilmelidir. **D** ölçüsü tutamağın alt kısmında kalan mobilyanın ön cephesinin kalınlığına bağlıdır.

## Cihazın elektrik bağlantısının yapılması

Cihaz koruma sınıfı I e aittir ve sadece topraklama kablosu bağlantısı ile çalıştırılabilir.

Sigorta, tanımlama plakası üzerindeki güç değerine göre ve yerel yönetmeliklere uygun olarak seçilmelidir.

Bütün montaj işlemleri sırasında cihazın şebeke bağlantısı kesik olmalıdır.

Cihaz yalnız birlikte teslim edilen bağlantı kablosu ile çalıştırılmalıdır. Bağlantı kablosunu cihazın arka tarafına takınız (Klik!).

3,0 m uzatma kablosu müşteri hizmetlerinden temin edilebilir.

Bağlantı kablosu sadece müşteri hizmetlerinden temin edilen orijinal bir kablo ile değiştirilmelidir.

Montaj sırasında bir elektrik temas koruyucusu mevcut olmalıdır.

## Koruma kontaklı fiş bağlantı hattı

Cihaz sadece kurallara uygun olarak kurulmuş korumalı kontak prize takılmalıdır.

Montaj sonrasında fişe artık erişilemeyecekse sabit döşenen elektrik tesisatında kurulum şartlarına uygun olarak fazla bir kesme tertibatı takılmalıdır.

## Koruma kontaklı fiş olmadan bağlantı hattı

Cihazın elektrik bağlantısı, sadece eğitimli bir uzman tarafından yapılmalıdır.

Sabit döşenen elektrik tesisatında kurulum şartlarına uygun olarak fazla bir kesme tertibatı takılmalıdır. Faz ve nötr ("sıfır") kablo bağlantı prizinde tanımlanmalıdır. Hatalı bir bağlantı, cihazın zarar görmesine sebep olabilir.

Sadece bağlantı şemasına göre bağlayınız. Gerilim için tip plakasına bakınız. Şebeke bağlantı hattı kabloları renk kodlamasına uygun şekilde bağlanmalıdır: Yeşil - sarı = Topraklama kablosu (⊕), mavi = (sıfır) nötr kablo, kahverengi = Faz (dış iletken).

## Cihazın sabitlemesi - resim 5

Çıkarılabilir sürgülü kapağı olan cihazlarda kapak önceden çıkarılmalıdır.

1. Cihazı tamamen içeri itiniz ve ortalayınız.

2. Cihazı sıkıca vidalayınız.

Tezgah ve cihaz arasındaki aralık, ek pervazlarla kapatılmamalıdır.

Tadil edilen dolabın yan duvarlarına ısı koruma çubuklarının takılması gereklidir.

## Sökme

1. Cihazın elektrik girişini kesiniz.

2. Sabitleme vidalarını sökünüz.

3. Cihazı hafifçe kaldırınız ve tamamen dışarı çekiniz