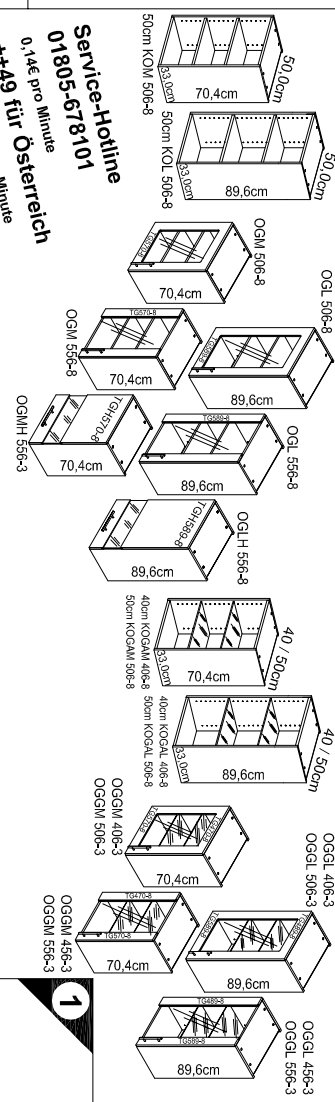
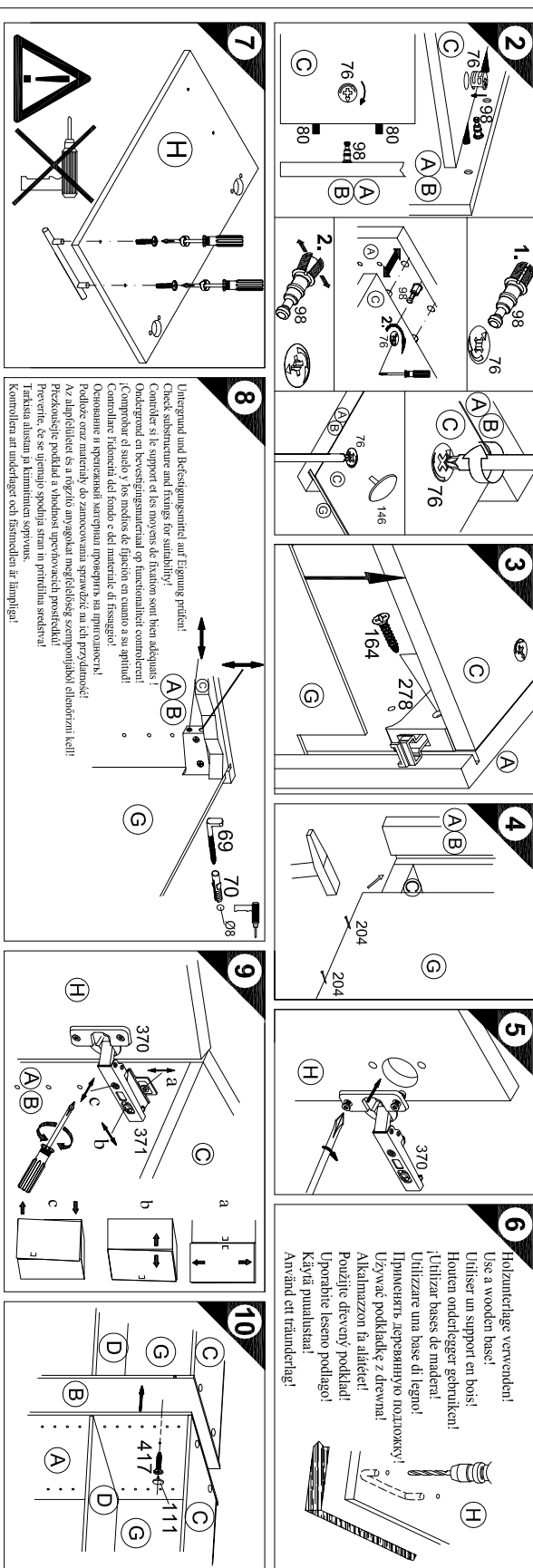
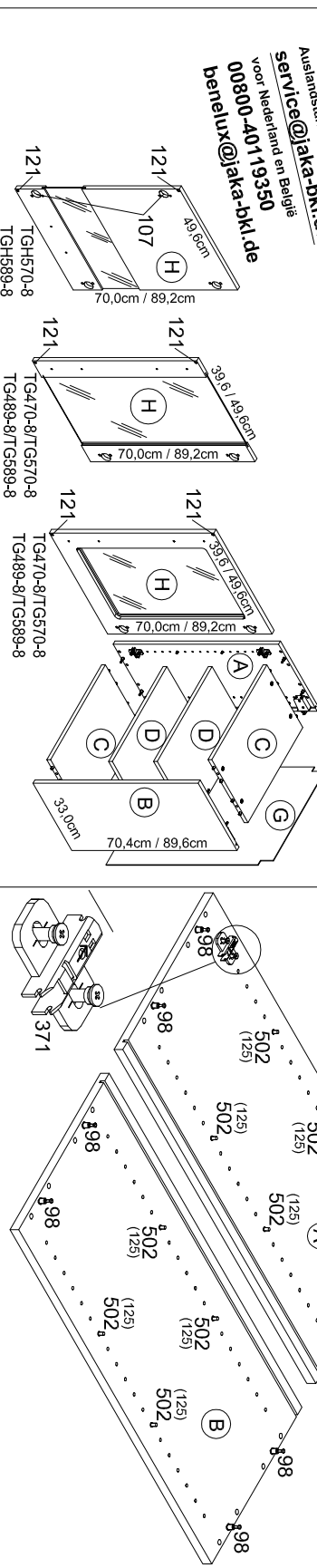


Ersatzteile/Spare parts/pièces de rechange/Reserveonderdelen/Piezas de recambio/Ricambi/Запасные части/Części zamienne/porálaktrészek/Náhradní části/Nadomestni deli/Varosast/Reservdelar

OGM 506-8	Ⓐ E940037	Ⓑ E940037	Ⓒ E941234	Ⓓ E940334	Ⓔ E970013	Ⓕ E940646	OGGM 556-3	Ⓐ E940037	Ⓑ E940037	Ⓒ E941234	Ⓓ E946639	Ⓔ E970013	Ⓕ E940646
OGM 556-8	Ⓐ E940037	Ⓑ E940037	Ⓒ E941234	Ⓓ E940334	Ⓔ E970013	Ⓕ E940646	OGGL 506-3	Ⓐ E940044	Ⓑ E940044	Ⓒ E941234	Ⓓ E946639	Ⓔ E970132	Ⓕ E940692
OGMH 556-3	Ⓐ E940037	Ⓑ E940037	Ⓒ E941234	Ⓓ E940334	Ⓔ E970013	Ⓕ E940646	OGGL 556-3	Ⓐ E940044	Ⓑ E940037	Ⓒ E941235	Ⓓ E946638	Ⓔ E970014	Ⓕ E940699
OGH 506-8	Ⓐ E940044	Ⓑ E940044	Ⓒ E941234	Ⓓ E940334	Ⓔ E970132	Ⓕ E940692	OGGM 456-3	Ⓐ E940037	Ⓑ E940037	Ⓒ E941235	Ⓓ E946638	Ⓔ E97014	Ⓕ E940699
OGL 556-8	Ⓐ E940044	Ⓑ E940044	Ⓒ E941234	Ⓓ E940334	Ⓔ E970132	Ⓕ E940656	OGGL 406-3	Ⓐ E940044	Ⓑ E940044	Ⓒ E941235	Ⓓ E946638	Ⓔ E970130	Ⓕ E940574
OGH 556-3	Ⓐ E940044	Ⓑ E940044	Ⓒ E941234	Ⓓ E940334	Ⓔ E970132	Ⓕ E940656	OGGL 456-3	Ⓐ E940044	Ⓑ E940044	Ⓒ E941235	Ⓓ E946638	Ⓔ E970130	Ⓕ E940574
OGGM 506-3	Ⓐ E940037	Ⓑ E940037	Ⓒ E941234	Ⓓ E940334	Ⓔ E970013	Ⓕ E940646							



Montageanleitung



6 Holzmontage verwenden!
Use a wooden base!
Utiliser un support en bois!
Houten onderlegger gebruiken!
Utilizar bases de madera!
Utilizzare una base di legno!
Применять деревянную подложку!
Używać rockładkę z drewna!
Alkalmazzon fa alátét!
Použiť drevený podklad!
Upravitel leseno prodložo!
Kétyű pánusztaal!
Använd ett träunderlag!

7 Untergrund und Befestigungsort auf Feuchte prüfen!
Check substrate and fixings for suitability!
Controler si le support et les fixings sont bien adaptés!
Ondergrond en bevestigingsmateriaal op functioneel toerenoeren!
Comprobar el suelo y los medios de fijación en cuanto a su aptitud!
Controllare l'idoneità del fondo e del materiale di fissaggio!
Оцените и проверьте материал крепежных на пригодности!
Podložte ortu materiálu de zátocování správně na uch. přírodnosti!
Az alátéttelés és a rögzítő anyagekat megfelelőleg szemrevételezni ellenőrizni kell!
Prekwalifikacje podkładu a właściwość spręgowanych produktów!
Preverite, ce se uporeno spodnja strna in priradilna sestava!
Tarkasita alustan ja kiinnitteen sopivus!
Kontrollera att underlaget och fästmedlen är lämpliga!

SERVICEKARTE

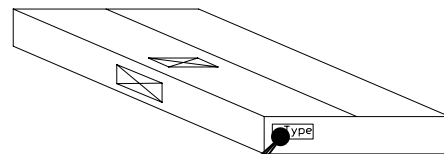
VH

Liebe Kundin, lieber Kunde,

obwohl wir unsere Möbel vor der Auslieferung einer eingehenden Endkontrolle unterziehen, kann es vorkommen, dass einmal ein Zubehörteil fehlt oder während des Transports beschädigt wird. Senden sie den Artikel bitte nicht zurück, sondern fordern sie einfach Ersatz für das Einzelteil bei unserer Kundenhotline an. Die Telefonnummern finden sie auf den Serviceseiten im Katalog.

Bitte benennen sie die Teile wie sie auf ihrer Aufbauanleitung angegeben sind. Fügen sie auch **Artikelnummer, Modellnamen und Farbnummer** bei. **Siehe Beispiel.**

Wir werden ihre Anforderung sofort bearbeiten und ihnen das Ersatzteil umgehend zusenden.



Muster - Bestellung		
Artikelnummer	123 456	
Modellname	Unterschrank VU634	
Farbe	TA 01	
Benötigte Ersatzteile:		
Bezeichnung	Nr.	Anzahl
Beschlagteil	98	2
Teil B	E 440 023	1

Bitte entnehmen sie die notwendige Ersatzteilnummer der Aufbauanleitung die zum Möbel gehört!

Kundendaten	
Kundennummer	
Name	
Vorname	
Strasse	
Haus-Nr.	
PLZ	
Ort	
Rechnungsdatum	
Tel. für Rückfragen	
Notizen:	

Ersatzteilbestellung		
Artikelnummer		
Modellname		
Farbe		
Benötigte Ersatzteile:		
Bezeichnung	Nr.	Anzahl
Grund der Ersatzteilanforderung:		