

**Produktdatenblatt nach Verordnung (EU) Nr. 1061/2010**

Marke: Bosch
Modellkennung: WAV28E42
Nennkapazität Baumwollwäsche: 9 kg
Energieeffizienzklasse: A+++
Energieverbrauch von 152 kWh/annum auf der Grundlage von 220 Standard-Waschzyklen für 60 °C- und 40 °C- Baumwollprogramme bei vollständiger Befüllung und Teilbefüllung sowie dem Verbrauch der Betriebsarten mit geringer Leistungsaufnahme. Der tatsächliche Energieverbrauch hängt von der Art der Nutzung des Geräts ab.
Energieverbrauch des Standardprogramms Baumwolle 60 °C bei vollständiger Befüllung: 0,95 kWh
Energieverbrauch des Standardprogramms Baumwolle 60 °C bei Teilbefüllung: 0,45 kWh
Energieverbrauch des Standardprogramms Baumwolle 40 °C bei Teilbefüllung: 0,52 kWh
Leistungsaufnahme im Aus-Zustand und im unausgeschalteten Zustand: 0,10 W / 0,50 W
Wasserverbrauch von 11220 l/annum auf der Grundlage von 220 Standard-Waschzyklen für 60 °C- und 40 °C-Baumwollprogramme bei vollständiger Befüllung und Teilbefüllung. Der tatsächliche Wasserverbrauch hängt von der Art der Nutzung des Geräts ab.
Schleudereffizienzklasse B auf einer Skala von G (geringste Effizienz) bis A (höchste Effizienz)
Maximale Schleuderdrehzahl: 1400 U/min
Restfeuchte: 53 %
Die Standardprogramme „Baumwolle bunt 40“ und „Baumwolle bunt 60“ sind die Standard-Waschprogramme, auf die sich die Informationen auf dem Etikett und im Datenblatt beziehen. Diese Programme sind zur Reinigung normal verschmutzter Baumwollwäsche geeignet und in Bezug auf den kombinierten Energie- und Wasserverbrauch am effizientesten.
Programmdauer des Standardprogramm 60 °C Baumwolle bei vollständiger Befüllung: 240 min
Programmdauer des Standardprogramm 60 °C Baumwolle bei Teilbefüllung: 225 min
Programmdauer des Standardprogramm 40 °C Baumwolle bei Teilbefüllung: 180 min
Dauer des unausgeschalteten Zustands: 155 min
Luftschallemissionen: Waschen: 47 dB (A), Schleudern: 71 dB (A)
Standgerät

**HomeProfessional, Waschmaschine,  
Frontlader, 9 kg, 1400 U/min.  
WAV28E42**

**A+++**



#### Sonderzubehör

WMZ2200 : Bodenbefestigung

WMZ2381 : Zulauf-Verlängerung

**Die HomeProfessional i-DOS  
Waschmaschine mit Home Connect  
und Fleckenautomatik Plus ist die  
komfortabelste Waschmaschine, welche  
wir jemals gebaut haben. Sie erledigt alles  
automatisch.**

- **i-DOS:** Automatische Dosierung für ein perfektes Waschergebnis und minimalen Verbrauch. Einmal befüllt, präzise dosiert für viele Wäschen.
- **4D Wash System:** höchste Waschleistung durch effektive Durchfeuchtung der Wäsche und Nutzung des Waschmittels - sogar bei voller Beladung.
- **Home Connect:** vernetztes Hausgerät für einen leichteren Alltag – bequem zu steuern mit der Home Connect App.
- **Automatik-Programme:** perfekte Waschergebnisse auf Knopfdruck.
- **EcoSilence Drive:** extrem sparsam und leise im Betrieb, mit 10 Jahren Motorgarantie.
- **AllergiePlus:** für höchste hygienische Ansprüche und speziell für die Bedürfnisse von Allergikern und sensibler Haut entwickelt.
- **SpeedPerfect:** perfekt saubere Wäsche – bis zu 65 % schneller.
- **Intensiv Plus:** intensive Reinigung für stark verschmutzte Textilien und bei voller Beladung.
- **ComfortControl Plus mit Verbrauchsanzeige:** einfachste Bedienung und Angabe zu Strom- und Wasserverbrauch.
- **VarioTrommel:** schonend und effizient Waschen dank einzigartiger Trommelstruktur.
- **Dunkle Wäsche:** Programm zur schonenden Reinigung von dunkler Wäsche wie z.B. Jeans.
- **Trommelreinigung mit Erinnerungsfunktion:** Das Spezialprogramm für eine optimale Trommelhygiene.
- **AntiVibration Design:** extrem standfest und besonders leise durch innovativen Vibrationsschutz.
- **Energieeffizienz A+++ -30%:** wäscht 30 % sparsamer als der Grenzwert der besten Effizienzklasse.
- **ExtraKurz 15'/30':** Schnellprogramm für 2 bzw. 3,5 kg Wäsche.
- **TouchControl Tasten:** einfache Bedienung und leichte Reinigung.
- **Sportswear:** schonende Reinigung von empfindlicher Sportkleidung.

#### Technische Daten

Bauform :	Standgerät
Höhe der Arbeitsplatte (mm) :	850
Abmessungen des Gerätes :	848 x 598 x 590
Nettogewicht (kg) :	83,358
Anschlusswert (W) :	2300
Absicherung (A) :	10
Spannung (V) :	220-240
Frequenz (Hz) :	50
Approbationszertifikate :	CE, VDE
Länge Anschlusskabel (cm) :	160
Waschwirkungsklasse :	A
Türanschlag :	Links
Rollen :	Nein
Leistung Standby/Netzwerk: Bitte beachten Sie die Hinweise in der Gebrauchsanweisung, wenn Sie die WiFi-Funktion ausschalten möchten. :	1,5
Zeit auto-Standby/Netzwerk :	5,0
EAN-Nummer :	4242005242405
Nennkapazität in kg Baumwolle für das Standard-Baumwollprogramm bei vollständiger Befüllung - neu (2010/30/EC) :	9,0
Energieeffizienzklasse (2010/30/EC) :	A+++
Jährlicher Energieverbrauch (kWh/annum) - neu (2010/30/EC) :	152,00

## HomeProfessional, Waschmaschine, Frontlader, 9 kg, 1400 U/min. WAV28E42

**Die HomeProfessional i-DOS Waschmaschine mit Home Connect und Fleckenautomatik Plus ist die komfortabelste Waschmaschine, welche wir jemals gebaut haben. Sie erledigt alles automatisch.**

### Leistung und Verbrauch

- Nennkapazität: 9 kg
- Energieeffizienzklasse: A+++ auf einer Energieeffizienzklasse-Skala von A+++ bis D
- Energieverbrauch von 152 kWh/Jahr auf der Grundlage von 220 Standard-Waschzyklen für 60°C- und 40°C-Baumwollprogramme bei vollständiger Befüllung und Teilbefüllung sowie dem Verbrauch der Betriebsarten mit geringer Leistungsaufnahme. Der tatsächliche Energieverbrauch hängt von der Art der Nutzung des Geräts ab.
- 30% sparsamer (152kWh /Jahr) als der Grenzwert (217 kWh/Jahr) der Energieeffizienzklasse A+++ in der Kategorie 9 kg nach der EU-Verordnung 1061/2010
- Energieverbrauch des Standardprogramms Baumwolle 60°C 0.95 kWh bei vollständiger Befüllung und 0.45 kWh bei Teilbefüllung sowie 0.52 kWh im Standardprogramm Baumwolle 40°C bei Teilbefüllung
- gewichtete Leistungsaufnahme im Aus-Zustand / unangeschalteten Zustand: 0.1 W / 0.5 W
- Wasserverbrauch von 11220 Liter/Jahr auf der Grundlage von 220 Standard-Waschzyklen für 60°C- und 40°C-Baumwollprogramme bei vollständiger Befüllung und Teilbefüllung. Der tatsächliche Wasserverbrauch hängt von der Art der Nutzung des Geräts ab.
- Schleudereffizienzklasse: B
- max. Schleuderdrehzahl: 1400 U/Min.\*\* max. Restfeuchte: 53 %
- Die Standard-Waschprogramme, auf die sich die Informationen auf dem Etikett und im Datenblatt beziehen, sind Baumwolle bunt 40° und Baumwolle bunt 60°. Diese Programme eignen sich zur Reinigung normal verschmutzter Baumwollwäsche und sind in Bezug auf den kombinierten Energie- und Wasserverbrauch am effizientesten. Die tatsächliche Temperatur kann bei dieser Kombination von der angegebenen Programmtemperatur abweichen, Waschzeiten werden zugunsten eines niedrigeren Energieverbrauchs verlängert. Dabei ist immer eine Waschwirkung A sichergestellt.
- Programmdauer des Standardprogramms Baumwolle 60 °C 240 min bei vollständiger Befüllung und 225 min bei

Teilbefüllung sowie im Standardprogramm Baumwolle 40 °C 180 min bei Teilbefüllung

- Dauer des unangeschalteten Zustands: 155 min
- Geräuschwert Waschen im Standardprogramm Baumwolle 60°C bei vollständiger Befüllung in dB (A) re 1 pW: 47
- Geräuschwert Schleudern im Standardprogramm Baumwolle 60°C bei vollständiger Befüllung in dB (A) re 1 pW: 71

### Programme

- Standardprogramme: Baumwolle, Pflegeleicht, Fein/Seide, Wolle-Handwäsche
- 2 Automatikprogramme
- Spezialprogramme: AllergiePlus, Abpumpen, Automatik Sanft, Automatik, Trommel reinigen (mit Erinnerungsfunktion), Hemden/Blusen, Pflegeleicht Plus, Schleudern, Schnell/Mix, Sportswear, Spülen, ExtraKurz 15'/30'

### Optionen

- Home Connect: Fernstart und Fernüberwachung, Energiemanagement, Ferndiagnose
- i-DOS: dosiert vollautomatisch Flüssigwaschmittel und Weichspüler
- Fleckenautomatik mit 16 Flecken
- Optionen: Extrapülen, Bügelleicht, Einweichen, Fleckenautomatik, i-DOS 1, i-DOS 2, Intensiv Plus, SpeedPerfect, Spülstop, Vorwäsche, Wasser Plus
- TouchControl-Tasten: Grundeinstellungen, Ein/Aus, Fertig in, i-DOS, Intensiv Plus, Optionen, Fernstart, Start / Pause mit Nachlegefunktion, Temperatur, SpeedPerfect, Drehzahlwahl/Spülstop

### Komfort und Sicherheit

- 4D Wash System: höchste Waschleistung durch effektive Durchfeuchtung der Wäsche und Nutzung des Waschmittels.
- VarioTrommel: schonendes und effizientes Waschen
- Trommelinnenbeleuchtung: LED
- Trommelreinigung mit Erinnerungsfunktion
- EcoSilence Drive: leiser Motor mit langer Lebensdauer
- 10 Jahre Motorgarantie
- AntiVibration Design: mehr Stabilität und Laufruhe
- Programmwähler mit integriertem Ein-/ Ausschalter in Metall
- Hochauflösendes TFT-Klartextdisplay für intuitive Bedienung mit Anzeige zum Programmablauf, Temperaturwahl, max.

Schleuderdrehzahl, Restzeitanzeige, 24 h Endezeitvorwahl, zusätzliche Optionen und Verbrauchsanzeige

- Nachlegefunktion: Die Nachlegefunktion ermöglicht Ihnen das Nachlegen von Wäschestücken sogar nach Start des Waschprogramms.
- Nachlegefunktion
- Beladungsanzeige mit direkter Dosierempfehlung
- Verbrauchsanzeige: Angabe zu Strom- und Wasserverbrauch
- Anzeige für Überdosierung
- ActiveWater™Plus: ressourcenschonendes Wassermanagement
- Automatische Beladungserkennung für eine präzise Regulierung des Wasserverbrauchs bei jeder Waschladung.
- AquaSensor für optimale Spülergebnisse
- Durchflusssensor für optimalen Wasserverbrauch
- Schaumerkennung
- Unwuchtkontrolle
- Kindersicherung
- Multisignaltöne
- 32 cm-Bullauge, silber-schwarzgrau mit 180° Türöffnungswinkel
- AquaStop: eine Bosch Garantie bei Wasserschäden - ein Geräteleben lang\*

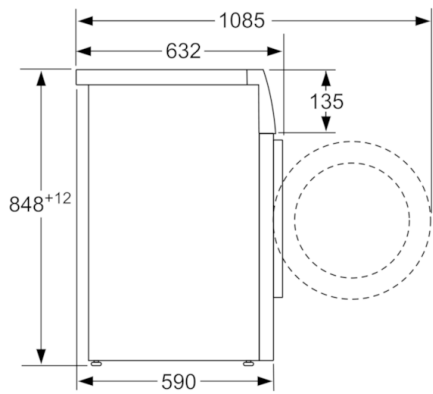
#### **Technische Informationen**

- unterschiebbar ab 85 cm Nischenhöhe
- Gerätemaße (H x B): 84.8 cm x 59.8 cm
- Gerätetiefe: 59.0 cm
- Gerätetiefe inkl. Türe: 63.2 cm
- Gerätetiefe mit geöffneter Türe: 108.5 cm

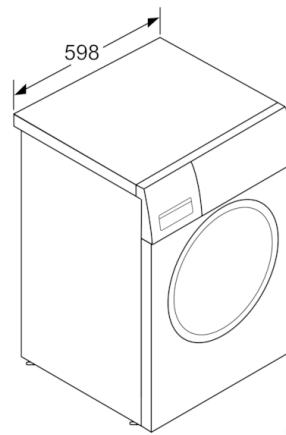
\* *Garantiebedingungen finden Sie unter <https://www.bosch-home.com/de/service/garantie/weitere-garantien/aquastop>*

\*\* *Der angegebene Wert ist gerundet.*

**HomeProfessional, Waschmaschine,  
Frontlader, 9 kg, 1400 U/min.  
WAV28E42**



Maße in mm



Maße in mm