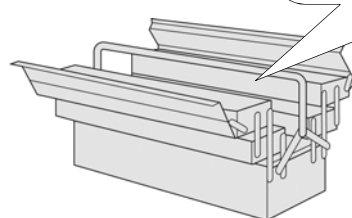
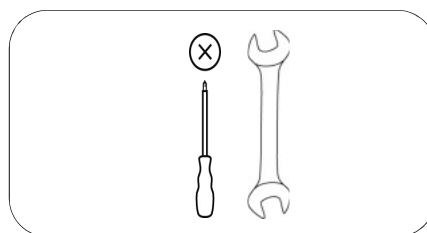


## Figaro

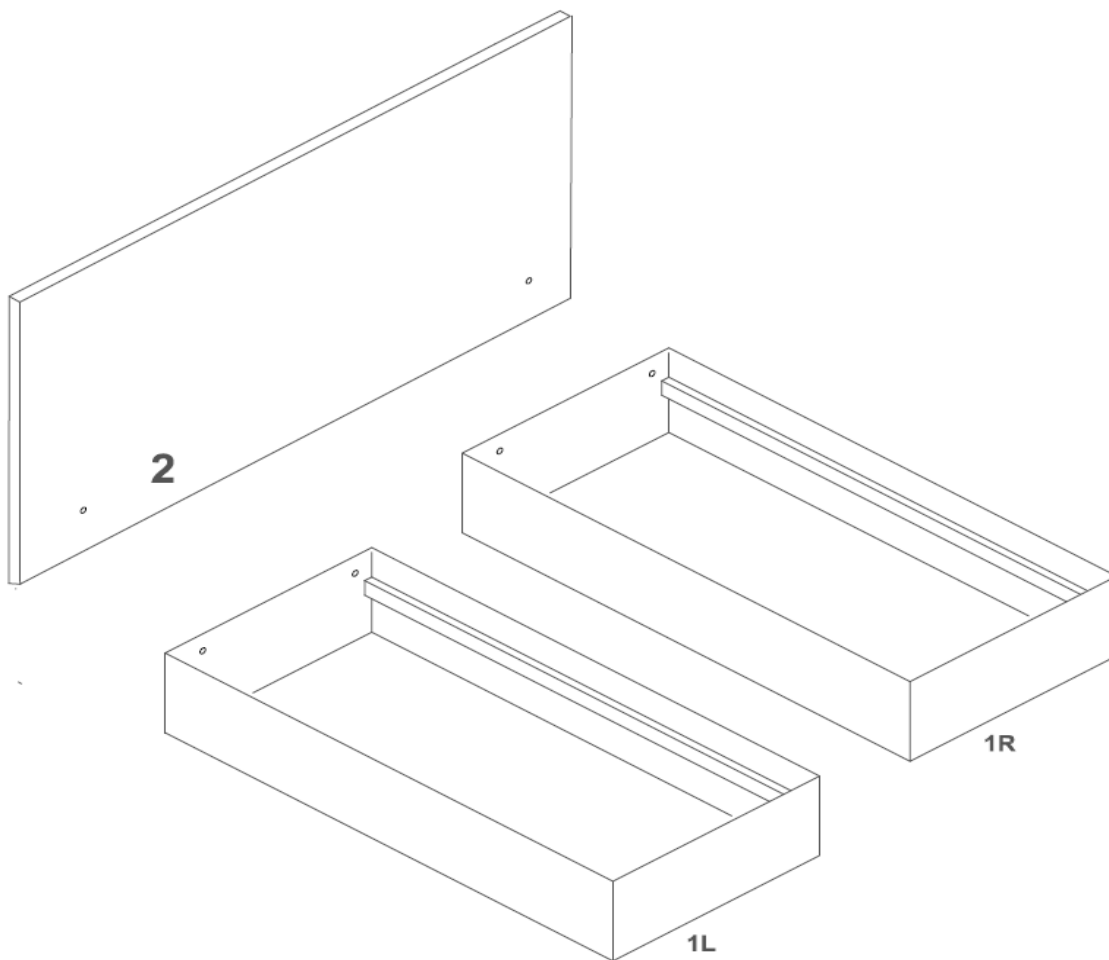


- |                                  |                                       |
|----------------------------------|---------------------------------------|
| <b>D</b> Montageanleitung        | <b>GB</b> Assembly instructions       |
| <b>FR</b> Notice de montage      | <b>NL</b> Handleiding voor de montage |
| <b>CZ</b> Montážní návod         | <b>IT</b> Istruzioni di montaggio     |
| <b>RO</b> Instrucțiuni de montaj | <b>RU</b> инструкция по сборке        |
| <b>PL</b> Instrukcja montażu     | <b>SK</b> Návod na montáž             |
| <b>HU</b> Szerelési útmutató     | <b>TR</b> Montaj talimati             |



0  
10  
20  
30  
40  
50  
60  
70  
80  
90  
100  
110  
120  
130  
140  
150  
160  
170  
180  
190  
200

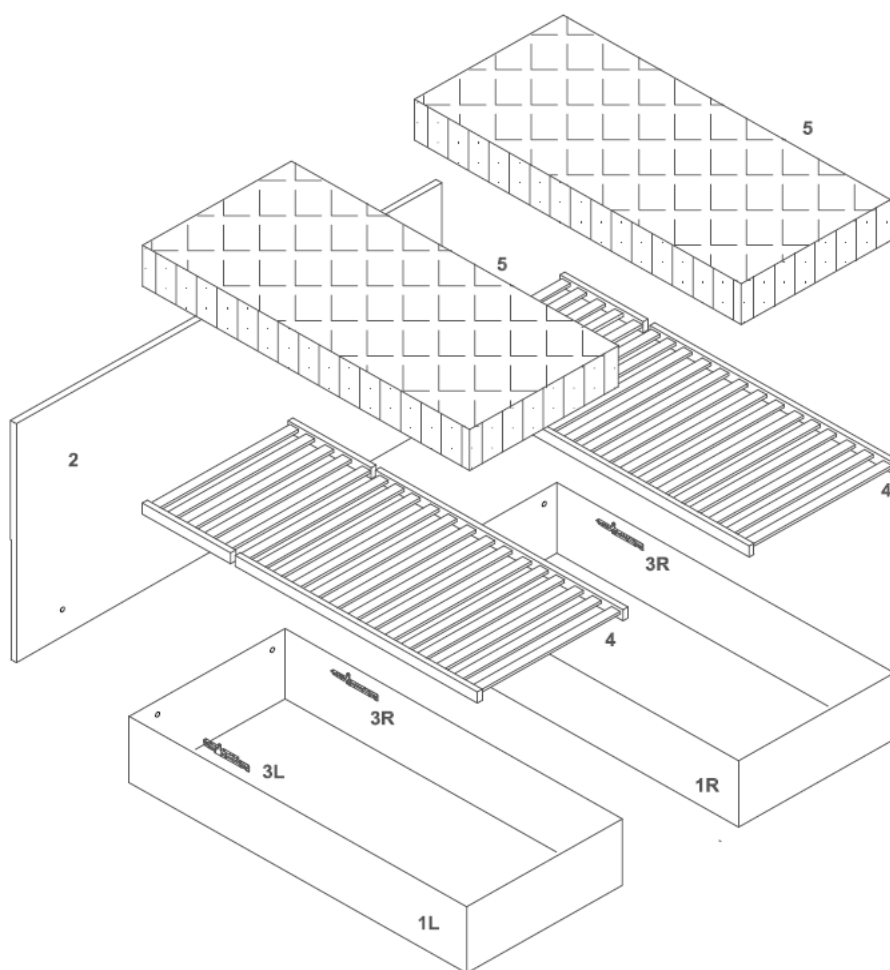
<b>Service • Assistenza • Dienstverlening • Serwis</b> <b>Servis • Szerviz • Сервисная служба</b>		
Name • Nom • Nome • Naam Nazwa • Jméno • Názov • Név Denumire • İsim • Название	<b>Figaro DB</b>	
Nr. • No. • N° • Номер • Č • Sz	<b>SH52</b>	
Typ • Type • Tip • Típus • Tipo Тип	<b>OHNE</b>	



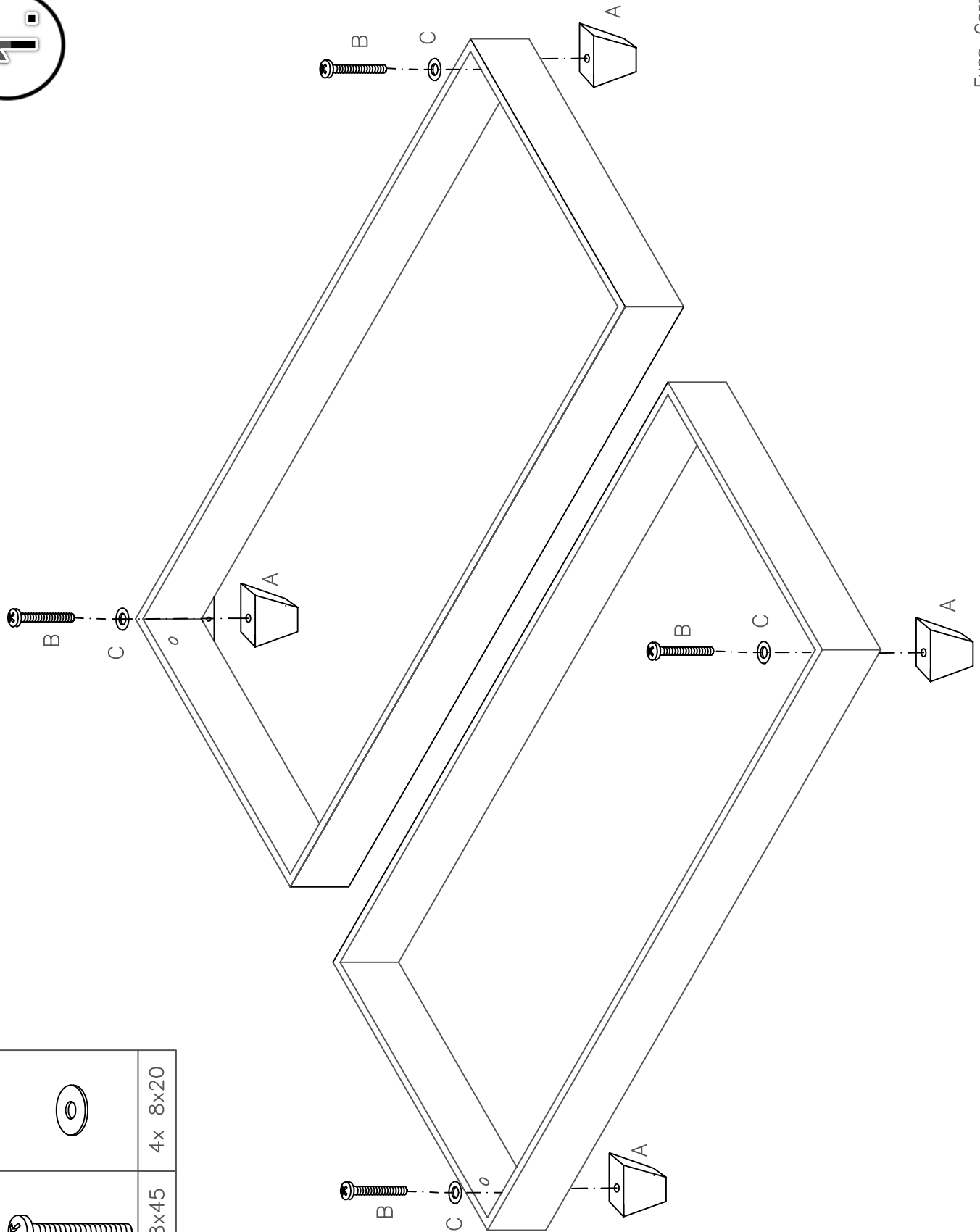
A	B	C	D	E	F	G	H	I	J	K	L
4x	4x 8x45	4x 8x20	5x M6	5x M6	5x M6	5x M6	2x	4x	2x 8x60	2x 8x40	2x M8

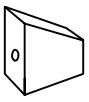
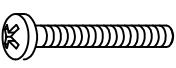

0  
10  
20  
30  
40  
50  
60  
70  
80  
90  
100  
110  
120  
130  
140  
150  
160  
170  
180  
190  
200

<b>Service • Assistenza • Dienstverlening • Serwis</b> <b>Servis • Szerviz • Сервисная служба</b>	
Name • Nom • Nome • Naam Nazwa • Jméno • Názov • Név Denumire • İsim • Название	<b>Figaro DB</b>
Nr. • No. • N° • Номер • Č • Sz	<b>SH52</b>
Typ • Type • Tip • Típus • Tipo Тип	<b>LARO</b>



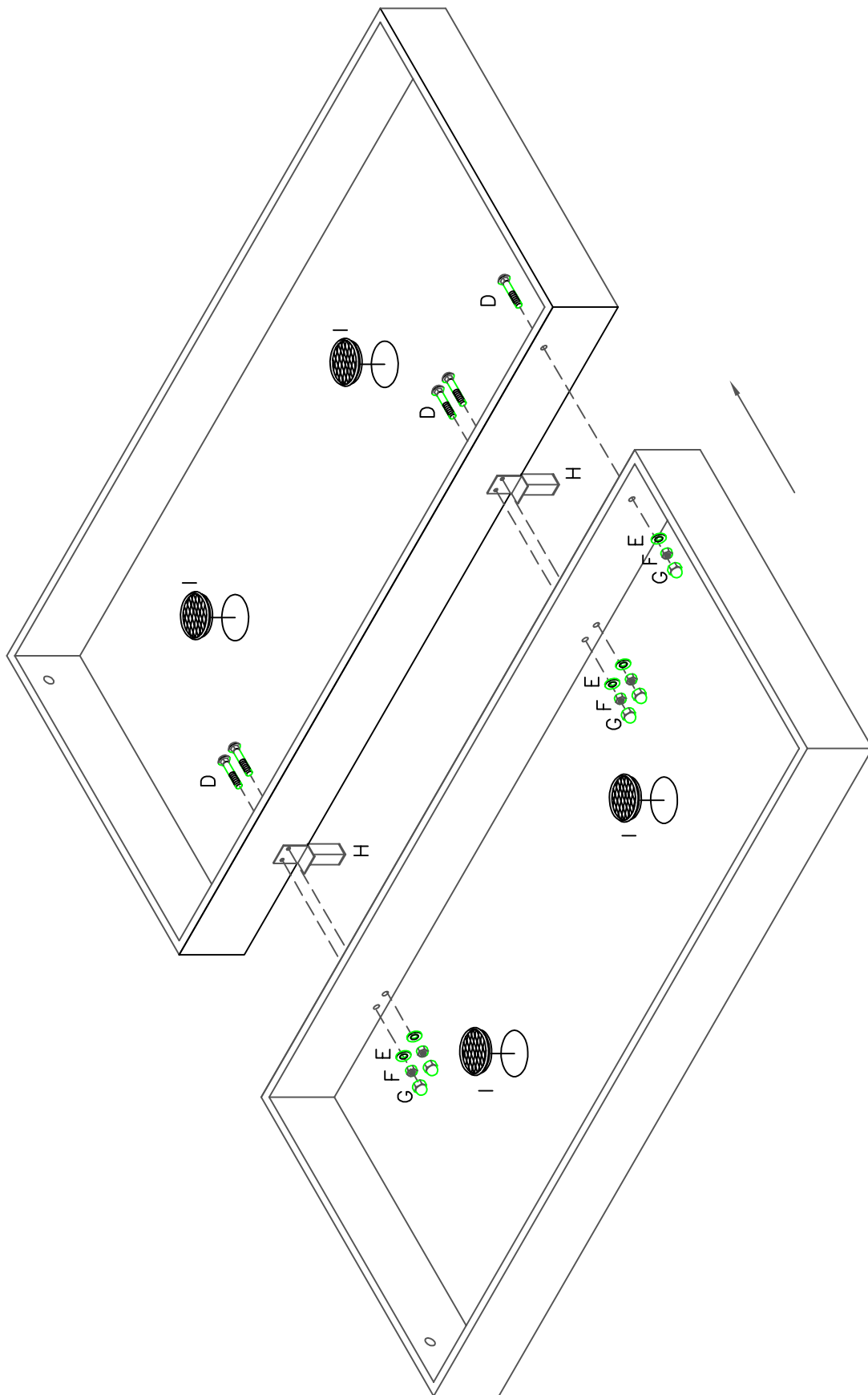
A	B	C	D	E	F	G	H	I	J	K	L
4x	4x 8x45	4x 8x20	5x M6	5x M6	5x M6	5x M6	2x	4x	2x 8x60	2x 8x40	2x M8






A		4x
B		4x 8x45
C		4x 8x20

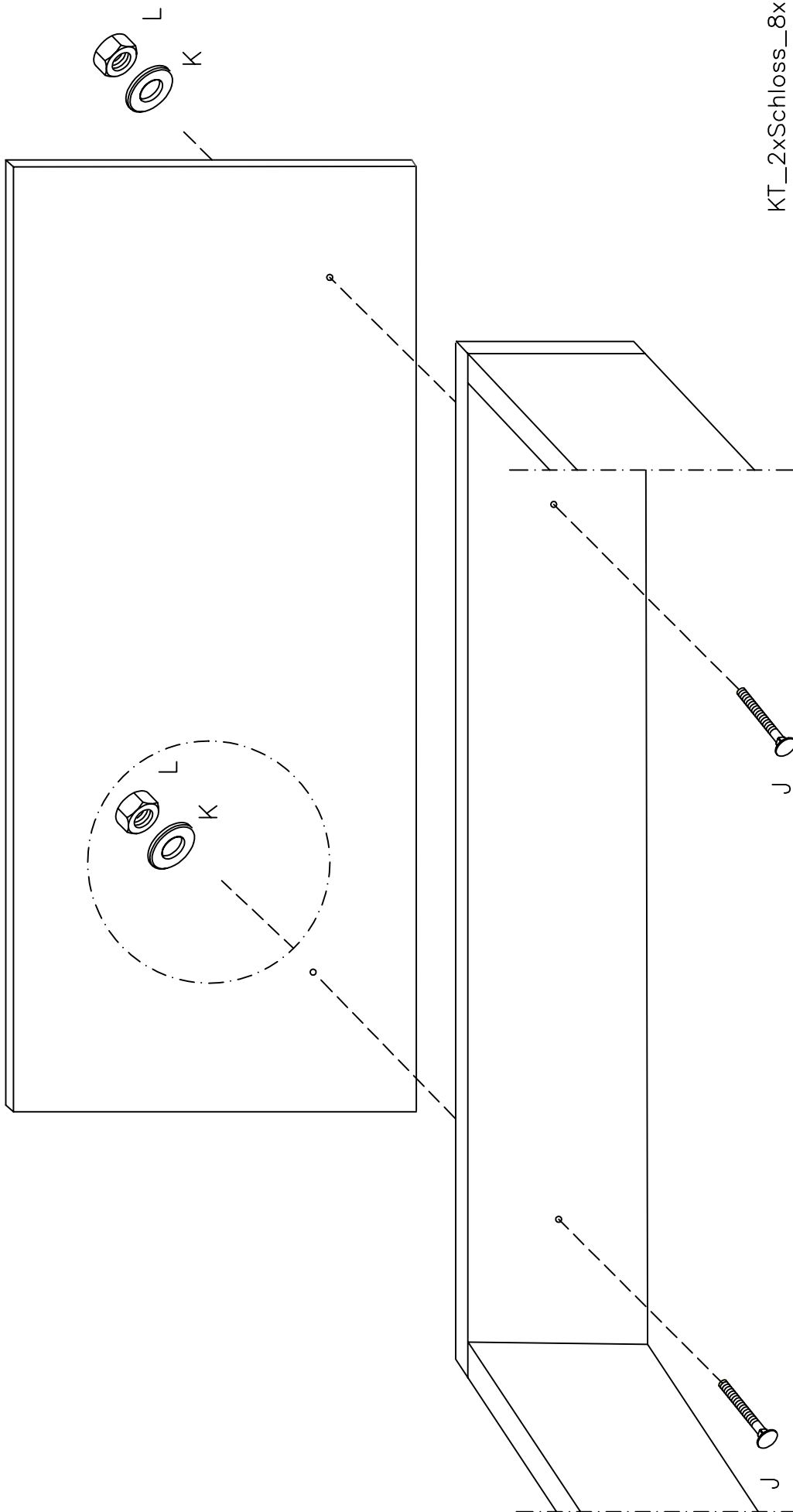


D		5x 6x45
E		5x M6
F		5x M6
G		5x M6
H		2x
I		4x





 2x 8x60	L  2x M8	Achtung! Schrauben nicht überdrehen FR Attention! Ne serrez pas trop CZ Dávejte pozor! Nepřetahujte RO Ai Grija! Nu strângeți PL Uwaga! Nie dokręcać zbyt mocno HU Vigyázz! Ne húzza túl	GB Watch Out! Do not over tighten NL Let Op! Niet te vast IT Attenzione! Non stringere RU Осторожно! Не затягивайте SK Dávaj Pozor! Nepretahujte TR Dikkat! Üzerinde sıkmayın
	K  2x 8x40		



KT\_2xSchloss\_8x60